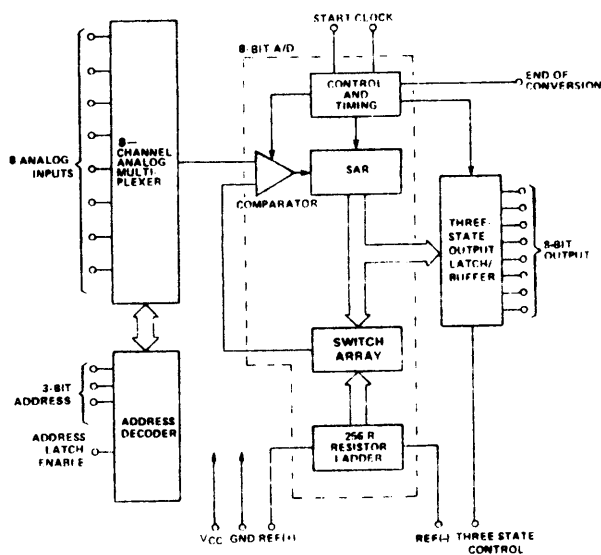


Az A/D átalakítást start jel indítja és a befejezésnél "vége" jel keletkezik. A folyamatos átalakítást úgy lehet megoldani, hogy a start bemenetet összekötik az A/D végét jelző EOC kimenettel.

MK50808 BLOCK DIAGRAM



2.ábra: Az MK 50808 A/D konverter blokkvázlata

Az áramkör felépítése és kis fogyasztása nagy pontosságot, kis hőmérséklet-függést és jó stabilitást biztosít. Ezek a tulajdonságai alkalmassá teszik arra, hogy az ipar minden területén széleskörűen felhasználják.

Az áramkör egy tipikus felhasználását a 3.ábra mutatja.