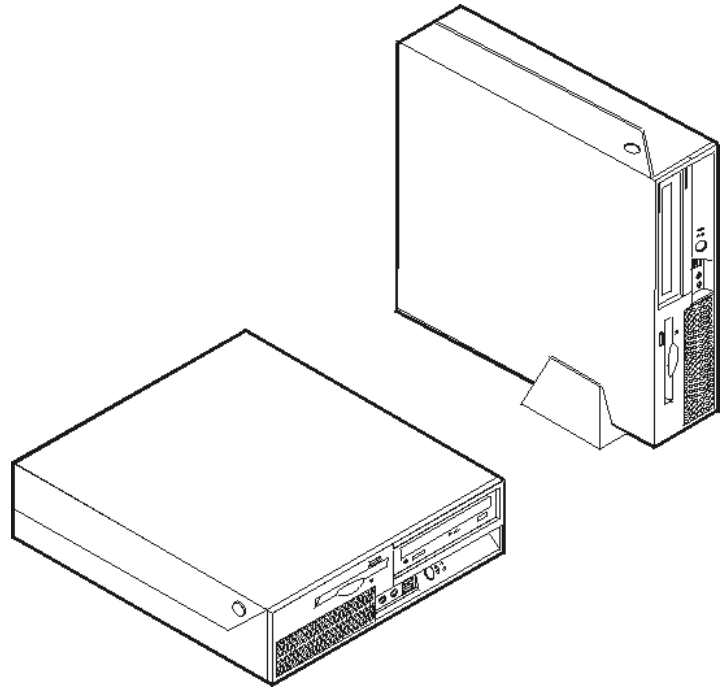


ThinkCentre

دليل المستخدم

الأنواع ٨٣٢٨ ، ٨٢٩٨ ، ٨٢٨٩
الأنواع ٨٣٨٢ ، ٨٣٤٤ ، ٨٣٤١



ThinkCentre

دليل المستخدم

الأنواع ٨٣٢٨ ، ٨٢٩٨ ، ٨٢٨٩

الأنواع ٨٣٨٢ ، ٨٣٤٤ ، ٨٣٤١

ملحوظة

قبل استخدام هذه المعلومات والمنتج الذي تدعمه، يجب قراءة "معلومات أمنية هامة" والملحق د. "ملاحظات".

النسخة الأولى (نوفمبر ٢٠٠٥)

© Copyright Lenovo 2005. Portions © Copyright International Business Machines Corporation 2005.

All rights reserved.

U.S. GOVERNMENT USERS – RESTRICTED RIGHTS: Our products and/or services are provided with RESTRICTED RIGHTS. Use, duplication or disclosure by the Government is subject to the GSA ADP Schedule contract with Lenovo Group Limited, if any, or the standard terms of this commercial license, or if the agency is unable to accept this Program under these terms, then we provide this Program under the provisions set forth in Commercial Computer Software–Restricted Rights at FAR 52.227-19, when applicable, or under Rights in Data-General, FAR 52.227.14 (Alternate III).

المحتويات

٥	معلومات أمنية هامة
٥	الحالات التي تتطلب ضرورة اتخاذ تصرف في الحال
٦	تعليمات أمنية عامة
٦	اصلاح
٧	أسلاك الكهرباء وموفقات الطاقة
٧	الأسلاك الإضافية والأجهزة المتصلة بها
٨	المقابس والمخارج
٨	بطاريات
٨	تسخين وتهوية الجهاز
٩	أمان قرص تشغيل CD و DVD
٩	معلومات أمنية إضافية
١٠	ملاحظات عن بطارية الليثيوم
١١	معلومات أمنية عن المودم
١١	بيان توافق أشعة الليزر
١٢	بيان مصدر الكهرباء
١٣	مقدمة
١٣	مصادر المعلومات
١٥	الفصل ١. اختيارات التركيب
١٥	خواص
١٨	الاختيارات المتاحة
١٩	المحددات
٢١	أوضاع التشغيل التي يتم دعمها
٢١	الأدوات المطلوبة
٢١	التعامل مع الأجهزة الحساسة استاتيكيًا
٢٢	تركيب الاختيارات الخارجية
٢٢	تحديد مكان المفاتيح والموصلات على واجهة الحاسب الآلي
٢٣	تحديد الموصلات في خلفية الحاسب
٢٤	الحصول على مشغلات الأجهزة
٢٥	فتح الغطاء
٢٦	تحديد مكان المكونات
٢٧	استخدام مكونات لوحة النظام والمشغلات
٢٨	تعريف الأجزاء بلوحة النظام
٢٩	تركيب الذاكرة
٣٠	تركيب موفقات PCI
٣١	تركيب المشغلات الداخلية
٣٢	محددات وحدة التشغيل
٣٣	تركيب مشغل في خانة ٢
٣٥	تركيب مشغل القرص في خانة ٣
٣٧	خصائص الأمان
٣٧	قفل كابل متكامل
٣٨	حماية كلمة السرية
٣٨	تغيير البطارية
٣٩	ازالة كلمة سرية لا يمكن تذكرها أو تم فقدها (إخلاء CMOS)
٤٠	اغلاق الغطاء وتوصيل الكابلات

٤٢	الفصل ٢. استخدام Setup Utility
٤٢	بدء برنامج Setup Utility
٤٢	مشاهدة وتغيير المحددات
٤٢	استخدام كلمات السرية
٤٣	الاعتبارات الخاصة بكلمة السرية
٤٣	كلمة سرية المستخدم
٤٣	كلمة سرية موجه النظام
٤٣	تحديد وتغيير وحذف كلمة السرية
٤٤	استخدام Security Profile by Device
٤٤	تحديد جهاز بدء التشغيل
٤٤	تحديد جهاز بدء تشغيل مؤقت
٤٥	تغيير تسلسل جهاز بدء التشغيل
٤٥	المحددات المتقدمة
٤٥	الخروج من برنامج Setup Utility
٤٦	الملحق أ. تعديل برامج النظام
٤٦	برنامج النظام
٤٦	تعديل (تحديث) BIOS من قرص أو قرص مدمج
٤٧	تحديث (تجديد) BIOS من نظام التشغيل الخاص بك
٤٧	الاسترجاع عند عدم نجاح تعديل POST/BIOS
٥٠	الملحق ب. تنظيف الفأرة
٥٠	تنظيف الفأرة الضوئية
٥٠	تنظيف فأرة ذات كرة
٥٢	الملحق ج. أوامر المودم اليدوية
٥٢	أوامر AT الأساسي
٥٤	أوامر AT الممتدة
٥٥	أوامر MNP/V.42/V.42bis/V.44
٥٦	أوامر Fax Class 1
٥٦	أوامر Fax Class 2
٥٧	أوامر الصوت
٦٠	الملحق د. ملاحظات
٦١	ملاحظات عن مخرج التليفزيون
٦١	علامات تجارية

معلومات أمنية هامة

ملحوظة

برجاء قراءة المعلومات الأمنية أولاً.

يمكن أن تساعدك هذه المعلومات في استخدام الحاسب الشخصي ThinkCentre^(R) أو ThinkPad^(R) بطريقة آمنة. اتبع واحتفظ بكل المعلومات التي تتعلق بالحاسب الآلي الخاص بك. لا تقوم بالمعلومات التي توجد بهذه الوثيقة باستبدال الشروط الخاصة باتفاقية الشراء الخاصة بك أو ببيان الضمانات المحدودة لشركة Lenovo^(TM).

يعد أمان المستهلك في غاية الأهمية. يتم تطوير منتجاتنا بحيث تصل إلى أعلى درجات الأمان وأقصى مستويات الفعالية. مع ذلك، تعد الحاسبات الشخصية عبارة عن أجهزة إلكترونية. قد تمثل أسلاك الكهرباء وموقفات الطاقة وأي خاصية من الخواص الأخرى بعض الخطورة على المستخدمين مما قد ينتج عنه التعرض لإصابات جسدية جسيمة أو حدوث تلف في تلك الخواص، خاصة إذا تم استخدامهم بطريقة سيئة. لتقليل حجم المخاطر التي يمكن التعرض لها، اتبع التعليمات التي يتم إرسالها مع المنتج، كما يجب أن تضع في الاعتبار كل التحذيرات التي تتعلق بالمنتج والمشار إليها في تعليمات التشغيل، ثم ارجع إلى المعلومات المتضمنة في هذه الوثيقة وقم بقراءتها بعناية. يمكنك، من خلال اتباع المعلومات المذكورة في هذه الوثيقة والمرسلة مع المنتج الخاصة بك، حماية نفسك من التعرض لأي أضرار بالإضافة إلى إتاحة بيئة عمل آمنة للحاسب الآلي.

ملاحظة: تتضمن هذه المعلومات مراجع لموقفات الطاقة والبطاريات. بالإضافة إلى الحاسبات الشخصية النقالة، يتم إرسال بعض الأجهزة الإضافية مع موقفات الطاقة الخارجية (مثل السماعات والشاشات). إذا كنت تمتلك مثل هذا المنتج، ستطبق عندئذ هذه المعلومات على المنتج الخاص بك. بالإضافة إلى ذلك، قد يتضمن منتج الحاسب الآلي الخاص بك بطارية داخلية بحجم العملة المعدنية حيث يتيح هذا النوع من البطاريات الطاقة لساعة النظام حتى إذا كانت الآلة غير موصلة، لذلك، تنطبق المعلومات الأمنية الخاصة بالبطارية على كل الحاسبات الآلية.

الحالات التي تتطلب ضرورة اتخاذ تصرف في الحال

قد يحدث تلف في المنتجات نتيجة سوء الاستخدام أو الإهمال. قد تؤثر بعض حالات التلف تأثيراً سلبياً على المنتج، وينتج عن ذلك عدم إمكانية استخدامه مرة أخرى إلى أن يتم فحصه، وفي حالة الضرورة، يتم إصلاحه من قبل فنيي الخدمة المصرح لهم.

مثل باقي الأجهزة الإلكترونية، يجب الانتباه إلى المنتج عندما يكون فعالاً. في بعض الحالات النادرة، قد تشم رائحة دخان صادر من الآلة أو انبعاث شرار من ثقب موجود في الآلة. أو تسمع أصوات صادرة من الآلة مثل صوت طقطة. يشير حدوث أي حالة من الحالات التي تم ذكرها أعلى إلى حدوث عطل في أي مكون من المكونات الآلية الداخلية. أو قد يشير إلى إمكانية التعرض لخطر أمني. مع ذلك، لا تحاول تشخيص الحالة بنفسك.

قم، بصفة دورية، بفحص الحاسب الآلي الخاص بك ومكوناته لمعرفة ما إذا كانت هناك أي حالة من حالات التلف أم لا. إذا كانت لديك أية أسئلة تتعلق بحالة خاصة من حالات المكونات، لا تقم عندئذ باستخدام المنتج. قم بالاتصال بمركز دعم العملاء أو جهة تصنيع المنتج للحصول على التعليمات الخاصة بفحص المنتج وإمكانية إصلاحه، إذا تطلب الأمر.

إذا واجهتك أي حالة من الحالات المعروضة أسفل، أو إذا كانت لديك أي تحفظات أمنية خاصة بالمنتج، توقف عندئذ عن استخدامه وفصله عن مصدر الكهرباء بالإضافة إلى خطوط الاتصالات عن بعد وذلك إلى أن تقوم بالاتصال بـ Customer Support Center للحصول على مزيد من التعليمات. ارجع إلى مصادر المعلومات.

- أسلاك الكهرباء أو المقابس أو موفقات الطاقة أو الأسلاك الإضافية أو أجهزة الحماية من اشتداد التيار فجأة أو مغذي الطاقة التي حدث بها قطع أو تلف.
- أي علامات تشير إلى ارتفاع درجة السخونة أو وجود دخان أو آثار حريق.
- تلف في البطارية (مثل حدوث كسر أو اعوجاج) وإيقاف الشحن من البطارية أو ظهور أي مواد غريبة على البطارية.
- صدور أصوات طقطقة أو انبعاث دخان من المنتج.
- علامات تشير إلى انسكاب السائل أو وقوع أي شيء في المنتج أو سلك الكهرباء أو موفق الطاقة.
- إذا تعرضت منتجات الحاسب الآلي أو سلك الكهرباء أو موفق الطاقة للماء.
- في حالة وقوع المنتج بأي طريقة أو حدوث تلف فيه.
- لم يعمل المنتج بالطريقة المتوقعة وذلك حتى إذا قمت باتباع تعليمات التشغيل.

ملاحظة: إذا تم ملاحظة وجود هذه الحالات مع أحد المنتجات (مثل كابل الوصلات) التي لم يتم تصنيعها بواسطة Lenovo، توقف عن استخدام هذا المنتج حتى تقوم بالاتصال بجهة تصنيع المنتج للحصول على مزيد من التعليمات أو حتى يمكنك الحصول على الوحدة البديلة المناسبة.

تعليمات أمنية عامة

يجب أن تضع دائماً في الاعتبار الاحتياطات التالية لتقليل امكانية التعرض لاصابات جسيمة.

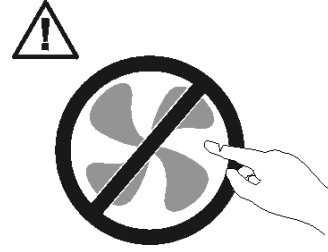
اصلاح

لا تحاول القيام بخدمة صيانة المنتج بنفسك الا اذا تم توجيهك للقيام بذلك بواسطة مركز دعم العملاء. يجب التعامل مع جهة اتاحة الخدمة المصرح لها باصلاح المنتج الخاص بك.

ملاحظة: يستطيع العميل تحديث بعض الأجزاء أو استبدالها. يتم الإشارة إلى تلك الأجزاء على أنها الأجزاء التي يتم تغييرها بواسطة العميل أو CRUs. تقوم Lenovo بتعريف CRUs بوضوح واتاحة التعليمات بالمطبوعات الفنية عندما يكون ذلك مناسباً لقيام العملاء باستبدال هذه الأجزاء. يعد ضرورياً أن تلتزم بتنفيذ كل التعليمات أثناء استبدال قطع الغيار. وتأكد دائماً من فصل الكهرباء عن الجهاز وعزل أي جزء من الأجزاء التي تريد استبدالها عن أي مصدر من مصادر الكهرباء. إذا كان لديك أية أسئلة أو استفسارات، اتصل بمركز دعم العملاء.

بالرغم من عدم وجود أجزاء متحركة في الحاسب الخاص بك بعد فصل سلك الطاقة، تكون التحذيرات التالية مطلوبة لاعتماد شهادة UL المناسبة.

خطر



الخطر الناتج عن نقل أجزاء يجب وضع الأصابع وأجزاء الجسم الأخرى بعيدا.

تنبيه



قبل استبدال أي جزء من أجزاء CRUs، قم بإيقاف تشغيل الحاسب الآلي وانتظر من ثلاث إلى خمس دقائق حيث يعد ضروريا أن يبرد الحاسب الآلي قبل فتح الغطاء.

أسلاك الكهرباء وموفقات الطاقة

استخدم أسلاك الكهرباء وموفقات الطاقة التي قام مصنع المنتج بإرسالها.

لا تقم مطلقا بلف سلك الكهرباء حول موقف الطاقة أو أي عنصر آخر. حيث ينتج عن لف السلك بهذه الطريقة حدوث قطع فيه أو أن يصبح باليا. وبالتالي يكون من المحتمل التعرض لخطورة شديدة من الناحية الأمنية.

ضع دائما أسلاك الكهرباء في مكان بحيث لا يكونوا موضعا لسير الأقدام أو لا يمكن التعثر فيهم.

قم بحماية السلك وموفقات الطاقة من أي سوائل. على سبيل المثال، لا تترك السلك الخاص بك أو موقف الطاقة بالقرب من البالوعات أو الأحواض أو المراحيض التي يتم تنظيفها باستخدام المنظفات السائلة. حيث أنه قد تتسبب تلك السوائل في حدوث دائرة قصر، خاصة إذا كان قد تم الضغط على الكابل أو الوصلة الكهربائية نتيجة للاستعمال الخاطئ. كما أنه قد تؤدي السوائل إلى حدوث تآكل تدريجي عند نهايات سلك الكهرباء و/أو نهايات الموصل الخاص بالموقف مما قد ينتج عنه ارتفاع في درجة السخونة.

قم دائما بتوصيل أسلاك الكهرباء وكابلات الإشارة بالترتيب السليم وتأكد من أن موصلات سلك الكهرباء محمين وتم توصيلهم بالمقابس.

لا تستخدم موقف الطاقة الذي به تآكل عند سن مدخل الكهرباء و/أو الموقف الذي ارتفعت درجة سخونته (على سبيل المثال، إذا تغير شكل البلاستيك) عند مدخل الكهرباء أو في أي مكان على موقف الطاقة.

لا تستخدم أي أسلاك كهرباء حدث تآكل عند نهاياتها أو ارتفعت درجة حرارتها أو حدث بها تلف من أي نوع.

الأسلاك الإضافية والأجهزة المتصلة بها

تأكد من أن الأسلاك الإضافية وأجهزة الحماية الخاصة بالحماية من اشتداد التيار الكهربائي تخضع للمتطلبات الكهربائية الخاصة بالمنتج. لا تقم مطلقا بتحميل هذه الأجهزة حملا إضافيا. في حالة استخدام الشرائح الكهربائية، يجب عندئذ أن لا يتعدى الحمل معدل تزويد الشريحة الكهربائية بالطاقة. يمكنك الرجوع إلى كهربائي إذا كان لديك أي أسئلة حول أحمال الطاقة أو متطلبات الطاقة أو معدلات الإدخال.

المقاييس والمخارج

إذا كان المقبس (مخرج الطاقة) الذي تنوي استخدامه مع الحاسب الآلي تالف أو متآكل، لا تقم عندئذ باستخدام المخرج الى أن يتم استبداله من قبل الفني المختص.

لا تقم بتثني أو تغيير المقبس. في حالة حدوث تلف في المقبس، اتصل بالمصنّع للحصول على بديل.

يتم تجهيز بعض المنتجات بقباس ذو ثلاث تشعبات. ويتوافق هذا النوع من المقاييس مع مخرج كهربائي موصل بالأرض بطريقة صحيحة. تعد هذه الخاصية عبارة عن إحدى الخواص الأمنية. لا تحدث تلفاً في هذه الخاصية من خلال محاولتك ادخال هذا المقبس مخرج غير موصل بالأرض. إذا لم تستطع ادخال المقبس في المخرج، اتصل بالكهربائي للحصول على موفق مخرج مناسب أو لاستبدال المخرج بمخرج آخر يقوم بتوفير خاصية الأمان هذه. لا تقم مطلقاً بتحميل المخرج الكهربائي حملاً إضافياً. حيث لا يجب أن يتعدى إجمالي حمل النظام ٨٠ من الدائرة الفرعية. للحصول على مزيد من المعلومات، ارجع الى الكهربائي، كما يمكنك الرجوع اليه إذا كان لديك أسئلة تتعلق بأحمال الكهرباء ومعدلات الدائرة الفرعية.

تأكد من أن المخرج الكهربائي الجاري استخدامه موصل بطريقة سليمة، ويمكن استخدامه بسهولة بالإضافة الى وجوده بالقرب من الجهاز. لا تقم بمد أسلاك الكهرباء بحيث تكون مشدودة.

قم بتوصيل وفصل الأجهزة عن المخرج الكهربائي.

بطاريات

تحتوي كل الحاسبات الشخصية التي تم تصنيعها بواسطة Lenovo على بطاريات ذات خلية غير قابلة للشحن لتوفر الطاقة لساعة النظام. بالإضافة الى ذلك، بعض المنتجات المتنقلة مثل Thinkpad notebook PCs تقوم باستخدام مجموعة البطاريات القابلة للشحن لتوفر طاقة النظام عندما تكون بنمط النقل. تم اختيار البطاريات التي تم اتاحتها بواسطة Lenovo للاستخدام مع المنتج الخاص بك لضمان توافقها ويجب أن يتم استبدالها بالأجزاء التي تم الموافقة عليها فقط.

لا تحاول مطلقاً فتح أو صيانة أي بطارية. لا تقم بتقّب أو حرق البطاريات أو قصر دائرة نقاط التلامس المعدنية. لا تعرض البطارية للماء أو لأي سوائل أخرى. قم بإعادة شحن البطارية من خلال اتباع التعليمات الموضحة في وثيقة المنتج بدقة.

قد يؤدي سوء استخدام البطارية الى ارتفاع درجة سخونتها، مما قد يؤدي الى تطاير الغازات أو اللهب "من" البطارية أو الخانة. في حالة حدوث تلف في البطارية أو اذا لاحظت عدم شحن البطارية أو تكون مواد غريبة على البطارية، توقف عندئذ عن استخدام البطارية واطلب الحصول على بطارية بديلة من جهة التصنيع.

قد يحدث تدهور في حالة البطارية اذا تركت لفترة طويلة بدون استخدام. بالنسبة لبعض البطاريات التي يتم إعادة شحنها (خاصية Lithium Ion)، تؤدي عملية ترك البطارية بدون استخدام في حالة عدم شحنها الى زيادة خطر دائرة قصر البطارية، مما قد يؤدي الى قصر عمر البطارية بالإضافة الى احتمال التعرض لخطورة. لا تترك بطاريات الليثيوم الأيونية غير مشحونة أو تخزينهم في حالة تفريغ.

تسخين وتهوية الجهاز

تتسبب الحاسبات الآلية في صدور سخونة في حالة بدء تشغيلهم وأثناء شحن البطاريات. قد تتسبب Notebook PCs في صدور كم كبير من السخونة نتيجة حجمهم المدمج. قم دائماً باتباع الاحتياطات الأساسية :

- لا تقم بوضع قاعدة الحاسب الآلي في حضنك على أي جزء من جسديك لفترة طويلة وذلك عندما يكون الحاسب الآلي فعالاً أو أثناء شحن البطارية. يقوم الحاسب الآلي الخاص بك بإصدار سخونة أثناء تنفيذ العمليات العادية. قد يؤدي احتكاك الحاسب الآلي بجسمك الى حدوث حروق في الجلد.

- لا تقم بتشغيل الحاسب الآلي أو شحن البطارية بالقرب من مواد قابلة للاشتعال أو في بيئات قابلة للانفجار.
- يتم توفير خانات التهوية والمراوح مع المنتج بحيث يمكنك تنفيذ العمليات بأمان وبسهولة. قد تصبح هذه الخواص غير فعالة أو يتم سدها إذا تم وضع الجهاز على السرير أو سجادة أو أريكة أو على أي سطح مرن آخر. لا تقم مطلقاً بسد أو تغطية أو عدم إتاحة هذه الخواص.

يجب أن تقوم بفحص الحاسب الخاص بك بالنسبة لتراكم الأتربة مرة كل ثلاثة أشهر على الأقل. قبل القيام بفحص الحاسب الخاص بك، قم بفصل الكهرياء وإزالة كابل الكهرياء الخاص بالحاسب من مخرج الكهرياء؛ ثم قم بإزالة أي غبار موجود في مراكز التهوية. إذا لاحظت تكس الغبار، يجب أن تقوم بفحص وإزالة التراب من داخل الحاسب الآلي. يجب القيام بإيقاف تشغيل وفصل كابل الكهرياء دائماً قبل فتح الغطاء. إذا أمكن، تجنب تشغيل الحاسب الآلي على بعد ٢ قدم من المناطق المزدحمة للغاية. إذا كان ضرورياً تشغيل الحاسب في أو بالقرب من منطقة مزدحمة، يجب أن تقوم بفحص، وإذا تطلب الأمر، تنظيف الحاسب دورياً وعلى فترات قصيرة.

لسلامتك وللحفاظ على الأداء الأمثل للحاسب، يجب اتباع الإجراءات الوقائية الأساسية التالية بالحاسب الخاص بك:

- يجب أن يكون الغطاء مغلقاً عندما يكون الحاسب متصل بمخرج كهرياء.
- يجب تنظيف الحاسب من الخارج بصفة دورية حتى لا تتراكم الأتربة.
- إزالة الأتربة من مراكز التهوية. قد تكون عمليات التنظيف المتتالية مطلوبة للحاسبات التي توجد في مناطق تتكاثر بها الأتربة أو في المناطق المزدحمة.
- لا تقم بمنع أو حجب تدفق الهواء عن مقدمة الحاسب.
- لا تقم بسد فتحات التهوية التي توجد خلف الحاسب.
- لا تقم بتخزين أو تشغيل الحاسب الآلي بداخل الأثاث، حيث من الممكن أن يؤدي ذلك إلى ارتفاع درجة السخونة.
- يجب ألا تتعدى درجات حرارة الهواء داخل الحاسب ٣٥ درجة مئوية (٩٥ فهرنهايت).
- لا تقم باستخدام أجهزة ترشيح هواء خلاف أجهزة ThinkCentre.

أمان قرص تشغيل CD و DVD

تقوم أقراص تشغيل CD و DVD باللف بسرعة كبيرة. في حالة حدوث تلف في قرص من أقراص تشغيل CD أو DVD، فمن المحتمل عندئذ تحطم القرص أثناء تشغيل قرص تشغيل CD. للحماية من التعرض لأي إصابات جسدية نتيجة هذه الحالة، وللتقليل من مخاطر حدوث تلف في الآلة، قم بتنفيذ ما يلي:

- تخزين أقراص تشغيل CD/DVD دائماً في حافظاتهم الأصلية
- تخزين أقراص تشغيل CD/DVD دائماً بعيداً عن ضوء الشمس وبعيداً عن أي مصدر سخونة مباشر
- نزع أقراص تشغيل CD/DVD من الحاسب الآلي عندما يكون جاري استخدامه
- ثني أقراص تشغيل CD/DVD أو ادخالهم بطريقة إجبارية في الحاسب الآلي أو حافظاتهم
- فحص أقراص تشغيل CD/DVD لمعرفة ما إذا كان هناك أي تلف فيهم أم لا. لا تستخدم الأقراص التالفة

معلومات أمنية إضافية

خطر

يعد التيار الكهربائي الصادر من سلك الكهرياء والتليفون وكابلات الاتصالات عن بعد في منتهى الخطورة.

لتجنب التعرض لصدمة كهربائية :

- لا تقم بتوصيل أو نزع أي كابلات أو تنفيذ أي عمليات تركيب أو صيانة أو إعادة توصيف لهذا الجهاز أثناء حدوث عاصفة كهربائية.
- قم بتوصيل كل أسلاك الكهرباء بمخرج كهربائي موصل بالأرض بطريقة صحيحة.
- قم بالتوصيل بالمخارج الخاصة بأي جهاز من الأجهزة التي سيتم توصيلها بهذا الجهاز.
- قم، إذا أمكن، باستخدام يد واحدة فقط في توصيل أو نزع كابلات الإشارة.
- لا تقم مطلقاً بتشغيل أي جهاز إذا ظهرت علامات حريق أو وجود ماء أو حدوث تلف في الهيكل الخارجي.
- قم بنزع أسلاك الكهرباء المتصلة وأنظمة الاتصال عن بعد وشبكات الاتصالات والمودم قبل فتح غطاء الجهاز، وذلك ما لم يذكر غير ذلك في تعليمات التركيب والتوصيف.
- قم بتوصيل ونزع الكابلات كما هو موضح في الجدول التالي وذلك أثناء تركيب ونقل وفتح الغطاء على هذا الجهاز أو الأجهزة المتصلة به.

للتوصيل:	للفصل:
١. قم بإيقاف تشغيل كل شيء.	١. قم بإيقاف تشغيل كل شيء.
٢. قم أولاً بتوصيل كل الكابلات للأجهزة.	٢. قم أولاً بنزع أسلاك الكهرباء من المخارج.
٣. قم بتوصيل كابلات الإشارة إلى الموصلات.	٣. قم بنزع كابلات الإشارة من الموصلات.
٤. قم بتوصيل أسلاك الكهرباء إلى المخارج.	٤. قم بنزع كل الكابلات من الأجهزة.
٥. قم بتشغيل الجهاز.	

ملاحظات عن بطارية الليثيوم

تحذير

يمكن مواجهة خطر الانفجار إذا تم استبدال البطارية بطريقة غير صحيحة.

عند استبدال البطارية، استخدم البطارية التي لها النوع Part Number 33F8354 فقط أو نوع بطارية مماثل ينصح به من قبل جهة التصنيع. تحتوي البطارية على مادة الليثيوم وقد تنفجر إذا تم استخدامها أو التعامل معها أو التخلص منها بطريقة غير سليمة.

لا تقم :

- بالقائها أو غمرها في الماء.
- تسخينها لأكثر من ١٠٠ درجة مئوية (٢١٢ فهرنهايت)
- اصلاحها أو فكها

يجب التخلص من البطارية وفقاً للقوانين واللوائح المحلية.

معلومات أمنية عن المودم

تحذير

للتقليل من احتمالية حدوث حريق، استخدم No. 26 AWG أو سلك اتصالات عن بعد أكبر.

للتقليل من احتمالية حدوث حريق أو صدمة كهربائية أو أي إصابات عند استخدام التليفون، اتبع دائما الاحتياطات الأمنية الأساسية، على سبيل المثال:

- لا تقم مطلقا بتركيب سلك تليفون أثناء حدوث برق.
- لا تقم مطلقا بتركيب مقبس التليفون في أماكن مبنية الا اذا كان المقبس مخصص للعمل في المناطق المبنية.
- لا تقم بلمس أسلاك التليفون غير المعزولة أو النهايات الا اذا تم فصل خطوط التليفون عن واجهة تعامل شبكة الاتصالات.
- يجب توخي الحذر عند تركيب أو تعديل خطوط التليفون.
- تجنب استخدام التليفون (بخلاف التليفون اللاسلكي) أثناء حدوث عاصفة كهربائية. قد يكون هناك احتمال لحدوث عاصفة كهربائية نتيجة حدوث برق.
- لا تستخدم التليفون للإبلاغ عن حدوث تسرب في الغاز بالقرب من مكان التسرب.

بيان توافق أشعة الليزر

يتم اعداد بعض موديلات الحاسبات الشخصية من جهة التصنيع بقرص تشغيل CD-ROM أو DVD-ROM. يتم أيضا بيع أقراص تشغيل CD-ROM و DVD-ROM على حدى باعتبارهم اختيارات. تعد أقراص تشغيل CD-ROM و DVD-ROM عبارة عن منتجات ليزر. يتم توثيق أقراص التشغيل هذه في الولايات المتحدة بحيث تتوافق مع المتطلبات الخاصة بمنتجات Department of Health and Human Services 21 Code of Federal Regulations (DHHS 21 CFR) Subchapter J for Class 1 Laser من ناحية أخرى، يتم توثيق أقراص التشغيل هذه بحيث تتوافق مع المتطلبات الخاصة بمنتجات International Electrotechnical Commission (IEC) 825 and CENELEC EN 60 825 for Class 1 Laser.

عند تركيب قرص تشغيل CD-ROM أو DVD-ROM، يجب أن تتبع التعليمات التالية.

تحذير

استخدام التحكيمات أو الضوابط أو تنفيذ الإجراءات بطريقة مختلفة عما هو محدد هنا قد ينتج عنه التعرض لأشعاع الليزر.

قد ينتج عن نزع غطاء قرص تشغيل CD-ROM أو DVD-ROM الى التعرض لأشعة ليزر في منتهى الخطورة. لا توجد أجزاء يمكن صيانتها أو اصلاحها في قرص تشغيل CD-ROM أو DVD-ROM. لا تقم بنزع غطاء قرص التشغيل.

تحتوي بعض أقراص تشغيل CD-ROM و DVD-ROM على صمام ثنائي الليزر Class 3A أو Class 3B. ضع في الاعتبار الاتفاقية التالية.

خطر

توجد أشعة ليزر عند الفتح. لا تحقّق في الشعاع ولا تنظر مباشرة في الأجهزة الضوئية وتجنب التعرض المباشر للشعاع.

بيان مصدر الكهرباء

لا تقم مطلقاً بإزالة الغطاء الخاص بمزود الطاقة أو أي جزء يوجد به العلامة المميزة التالية.



توجد مستويات القدرة والتيار والجهد الكهربائي داخل أي مكون يوجد به هذه العلامة المميزة. لا توجد أجزاء يمكن صيانتها داخل هذه المكونات. إذا كنت تعتقد أن هناك مشكلة في أحد هذه الأجزاء، اتصل بالمسئول عن تقديم الخدمة.

مقدمة

شكرا لاختيارك هذا الحاسب الشخصي. يتضمن الحاسب الخاص بك الكثير من أحدث التطورات في تقنية الحاسب ويمكن تطويره كلما كان هناك تغيير في المتطلبات الخاصة بك.

تعد عملية اضافة اختيارات الأجهزة للحاسب الخاص بك طريقة سهلة لزيادة امكانياته. سيتم تضمين التعليمات الخاصة بتركيب الاختيارات الخارجية والداخلية في هذه المطبوعات الفنية. عند اضافة أحد الاختيارات، استخدم هذه التعليمات مع التعليمات المتاحة مع الاختيار.

مصادر المعلومات

يقدم المرجع السريع المتاح مع الحاسب الخاص بك، معلومات تركيب الحاسب الخاص بك وبدء نظام التشغيل. وهو يتضمن أيضا المعلومات الأساسية الخاصة بتحديد المشاكل واجراءات استعادة البرامج ومعلومات الخدمة والمساعدة ومعلومات الضمان.

يقدم برنامج ThinkVantage^(TM) Productivity Center، وصلة للحصول على مزيد من المعلومات عن الحاسب الخاص بك.

إذا كان يمكنك استخدام شبكة الانترنت، ستكون أحدث معلومات خاصة بالحاسب الذي تقوم باستخدامه متاحة من خلال الانترنت.

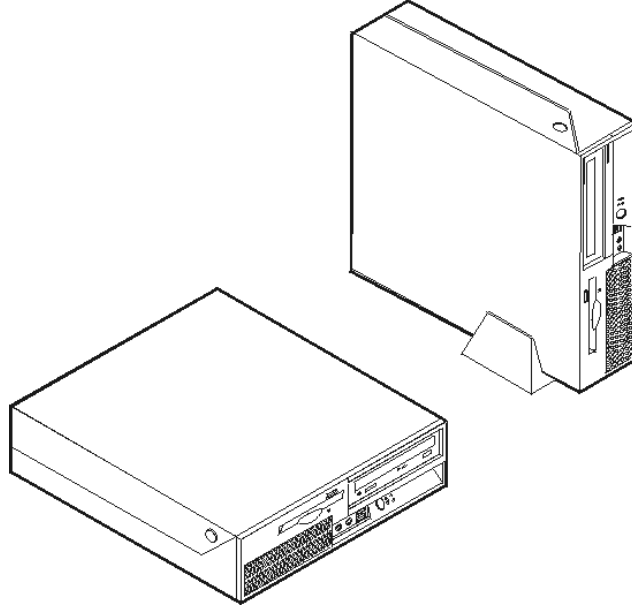
يمكنك ايجاد المعلومات التالية :

- ازالة CRU وتعليمات التركيب
- اصدارات
- المعلومات الخاصة بتحديد مصدر المشكلة
- معلومات عن الأجزاء
- عمليات التحميل وأقراص التشغيل
- الاتصال بمصادر المعلومات المفيدة
- كشف تليفونات الدعم

للتوصل الى هذه المعلومات، قم بتحديد ما يلي ببرنامج الاستعراض:

<http://www.lenovo.com/think/support/>

الفصل ١. اختيارات التركيب



يقدم هذا الفصل مقدمة للخصائص والاختيارات المتاحة للحاسب الخاص بك. يمكنك زيادة امكانيات الحاسب الخاص بك من خلال اضافة ذاكرة أو موفقات أو وحدات تشغيل. عند تركيب أحد الاختيارات، استخدم هذه التعليمات بالاضافة للتعليمات المتاحة مع الاختيار.

هام

قبل القيام بتركيب أو ازالة أي اختيار، يجب قراءة معلومات أمنية هامة. ستساعدك هذه الاجراءات والخطوات الارشادية على العمل بأمان.

ملاحظة: استخدم الأجزاء التي يتم اتاحتها بواسطة Lenovo فقط.

خواص

يقدم هذا الجزء مقدمة عن خصائص الحاسب والبرامج التي تم تركيبها مسبقا.

معلومات النظام

تغطي المعلومات التالية مجموعة متعددة من الطرازات. للحصول على معلومات عن موديل محدد، استخدم Setup Utility. أنظر استخدام "Setup Utility".

مشغل دقيق

- مشغل 4 Intel^(R) Pentium^(R) مع HyperThreading Technology
- مشغل Intel Pentium D

- مشغل Intel Celeron^(R) D
- ذاكرة وسيطة داخلية (يختلف الحجم باختلاف الطراز)

الذاكرة

- دعم Two Double Data Rate Dual Inline Memory Modules (DDR DIMMs)
- 512 KB Flash Memory لبرامج النظام

المشغلات الداخلية

- مشغل قرصيات بحجم ٣,٥ بوصة، نصف بوصة (بعض الطرازات)
- مشغل القرص الثابت الداخلي (SATA) Serial Advanced Technology Attachment
- مشغل ضوئي (بعض الطرازات)

النظام الفرعي للمرنيات

- وحدة تحكم بالبيانات متكاملة لوحدة عرض Video Graphics Array (VGA)
- Intel Graphics Media Accelerator 950 مع دعم عرض ثنائي

النظام الفرعي للصوتيات

- AC'97 with ADI 1988 Audio Codec
- موصلات للميكروفون وسماعات الرأس في اللوحة الأمامية
- موصلات الخط الداخل والخط الخارج باللوحة الخلفية
- سماعات داخلية أحادية (بعض الطرازات)

امكانية الاتصال

- وحدة تحكم Ethernet متكاملة 10/100/1000 Mbps
- مودم V.90 Data/Fax Peripheral Component Interconnect (PCI) (بعض الطرازات)

خصائص ادارة النظام

- Dynamic Host Configuration Protocol (DHCP) و Remote Program Load (RPL)
- Wake on LAN^(R)
- Wake on Ring (في برنامج Setup Utility، تسمى هذه الخاصية Serial Port Ring Detect للمودم الخارجي)
- الادارة عن بعد
- بدء تشغيل (Power-on) آلي
- برامج BIOS System Management (SM) و SM
- امكانية تخزين نتائج اختبار الجهاز (Power-On Self-Test (POST)

خصائص المدخلات/المخرجات

- 25-pin Extended Capabilities Port (ECP)/Extended Parallel Port (EPP)
- موصلين ٩-Pin على التوالي
- ستة موصلات USB (موصلين على اللوحة الأمامية وأربعة على اللوحة الخلفية)
- موصل فأرة قياسي
- موصل لوحة مفاتيح قياسي
- موصل Ethernet

- موصل وحدة عرض VGA
- موصلين صوتيين (للخط الداخل والخط الخارج) باللوحة الخلفية
- موصلين صوتيين (ميكروفون وسماعات الرأس) باللوحة الأمامية

التوسع

- ثلاث أماكن للمشغلات
- موصل موفق ٣٢-bit PCI واحد
- موصل موفق PCI Express x1 واحد

الطاقة

- اضافة ٢٣٠ واط من الطاقة مع مفتاح اختيار الجهد الكهربائي يدويا
- تحويل آلي لتردد المدخلات 50/60 Hz
- دعم Advanced Configuration & Power Interface (ACPI)

خصائص السرية

- كلمات سرية المستخدم وموجه النظام للتوصل الى BIOS
- دعم اضافة قفل الكابل المتكامل (قفل Kensington)
- لوحة المفاتيح التي لها وحدة قراءة بصمات (بعض الموديلات، ارجع الى برنامج Think Vantage Productivity Center للحصول على مزيد من المعلومات)
- التحكم بتسلسل بدء التشغيل
- بدء التشغيل بدون وحدة تشغيل القرصيات أو لوحة المفاتيح أو الفأرة
- نمط بدء غير مراقب
- تحكم بمدخلات/مخرجات القرصيات والقرص الثابت
- تحكم بمدخلات/مخرجات المنافذ على التوالي وعلى التوازي
- ملف مواصفات السرية وفقا للجهاز

البرامج التي تم تركيبها مسبقا

قد يتم إتاحة الحاسب مع وجود برامج تم تركيبها مسبقا. اذا كان كذلك، فهذه البرامج تتضمن نظام التشغيل وبرامج تشغيل الجهاز لدعم الخصائص المتاحة من جهة التصنيع وبعض البرامج الأخرى التي يتم دعمها.

أنظمة التشغيل، التي تم تركيبها مسبقا (تختلف وفقا للطرز)

ملاحظة: لن تكون أنظمة التشغيل هذه متاحة في كل البلاد أو المناطق.

- Microsoft^(R) Windows^(R) XP Home
- Microsoft Windows XP Professional

أنظمة التشغيل المرخصة أو التي تم اختيارها بالنسبة للتوافق (يختلف وفقا للطرز)

- Linux^(R)
- Microsoft Windows 2000

الاختيارات المتاحة

فيما يلي بعض الاختيارات المتاحة:

- الاختيارات الخارجية
 - أجهزة المنافذ على التوازي، مثل وحدات الطباعة ووحدات التشغيل الخارجية
 - أجهزة المنافذ على التوالي، مثل المودم الخارجي والكاميرات الرقمية
 - الأجهزة الصوتية، مثل السماعات الخارجية لنظام الصوت
 - أجهزة USB، مثل وحدات الطباعة وعصا التوجيه والمساحات الضوئية
 - أجهزة الأمان، مثل قفل الكابل المتكامل
 - وحدات العرض
- الداخلية الاختيارات
 - النظام الذاكرة، تسمى Dual Inline Memory Modules (DIMMs)
 - موفق Peripheral Component Interconnect (PCI)
 - موفق PCI Express x1
 - وحدة تشغيل ضوئية، مثل وحدات تشغيل CD و DVD (بعض الطرازات)
 - وحدة تشغيل القرص الثابت

للحصول على أحدث المعلومات عن الاختيارات المتاحة، ارجع لصفحات الانترنت التالية:

- <http://www.lenovo.com/think/us/en/>
- <http://www.lenovo.com/think/support/>

يمكنك أيضا الحصول على معلومات من خلال الاتصال بأرقام التليفونات التالية:

- في الولايات المتحدة، اتصل بالرقم 1-800-426-7378 أو بممثل مبيعات Lenovo الخاص بك أو بممثل تسويق Lenovo.
- في كندا، اتصل بالرقم 1-800-565-3344 أو 1-800-426-4968.
- خارج الولايات المتحدة وكندا، اتصل بممثل مبيعات Lenovo الخاص بك أو بممثل تسويق Lenovo.

المحددات

يوضح هذا القسم المحددات الفعلية للحاسب الخاص بك.

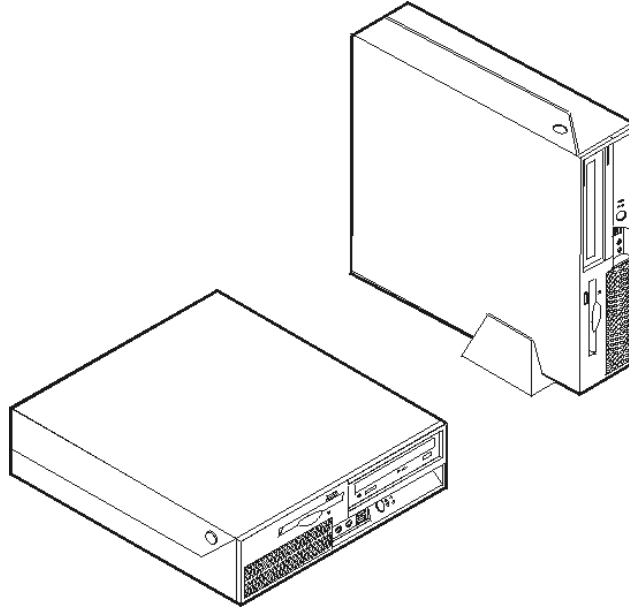
مخرجات الحرارة (تقريباً) بوحدات British Thermal	الأبعاد
Units (Btu) بالساعة:	
<ul style="list-style-type: none"> الحد الأدنى من المواصفات: ٢٣٩ Btu/hr (٧٠ واط) الحد الأقصى من المواصفات: ٧٦٨ Btu/hr (٢٢٥ واط) 	<ul style="list-style-type: none"> العرض: ٣١٠ ملليمتر (١٢,٢ بوصة) الارتفاع: ٨٥ ملليمتر (٣,٣٥ بوصة) العمق: ٣٥٨ ملليمتر (١٤,١ بوصة)
<p>تدفق الهواء</p> <ul style="list-style-type: none"> ٠,٤٥ متر مكعب تقريباً (١٦ قدم مكعب) بكل دقيقة بحد أقصى 	<p>الوزن</p> <ul style="list-style-type: none"> الحد الأدنى من المواصفات كما هو محدد: ٧,٣ كيلوجرام (١٦ رطل) الحد الأقصى من المواصفات: ٨,٥ كيلوجرام (١٨,٧ رطل)
<p>صوتي قيم انبعاث-الضوضاء</p> <ul style="list-style-type: none"> متوسط مستويات ضغط-الصوت : <ul style="list-style-type: none"> بموضع المشغل : <ul style="list-style-type: none"> بلا استخدام: ٢٩ dBA التشغيل: ٣٤ dBA الموضع القياسي - ١ متر (٣,٣ قدم) : <ul style="list-style-type: none"> بلا استخدام: ٢٦ dBA التشغيل عند: ٢٩ dBA مستويات قوة-الصوت (الحد الأعلى) الموضحة : <ul style="list-style-type: none"> بلا استخدام: ٤,٠ bels التشغيل: ٤,٣ bels <p>ملاحظة:</p> <p>تم قياس هذه المستويات في بيئة تشغيل صوتية متحكم بها وفقاً للإجراءات المحددة بواسطة American National Standards Institute (ANSI) S12.10 و ISO 7779 ويتم تسجيلها وفقاً إلى ISO 9296. قد تتعدى مستويات ضغط-الصوت الفعلية في مكان معين القيم المتوسطة الموضحة بسبب انعكاسات الحجرة ومصادر الضوضاء الأخرى القريبة. توضح مستويات قوة-الصوت الحد الأعلى، الذي سيتم تشغيل عدد من الحاسبات تحته.</p>	<p>بيئة التشغيل</p> <ul style="list-style-type: none"> درجة حرارة الهواء : <ul style="list-style-type: none"> يتم التشغيل عند ٠ - ٣٠٠٠ قدم (٩١٤,٤ متر: من ٥١٠ إلى ٥٤٠ درجة مئوية (من ٥٥٠ إلى ١٠٤ فهرنهايت)) يتم التشغيل عند ٣٠٠٠ إلى ٧٠٠٠ قدم (٢١٣٤ متر): ٥١٠ إلى ٣٢٠ (٥٥٠ إلى ٨٩,٦ فهرنهايت) بدون تشغيل: ٥١٠ إلى ٥٤٣ درجة مئوية (٥٥٠ إلى ١١٠ فهرنهايت) الرطوبة : <ul style="list-style-type: none"> التشغيل: ٨% إلى ٨٠% بدون تشغيل: ٨% إلى ٨٠% انتقالي: ٨% إلى ٩٠% الارتفاع الأقصى: ٧٠٠٠ قدم (٢١٣٣,٦ م)
	<p>المدخلات الكهربائية</p> <ul style="list-style-type: none"> الجهد الكهربائي للمدخلات: <ul style="list-style-type: none"> المدى المنخفض: <ul style="list-style-type: none"> الحد الأدنى: ١٠٠ فولت تيار متردد الحد الأقصى: ١٢٧ فولت تيار متردد مدى تردد المدخلات: ٦٠/٥٠ هرتز محدد محول الجهد الكهربائي: ١١٥ فولت تيار

	<p>متردد</p> <ul style="list-style-type: none"> ○ المدى العالي: <ul style="list-style-type: none"> ▪ الحد الأدنى: ٢٠٠ فولت تيار متردد ▪ الحد الأقصى: ٢٤٠ فولت تيار متردد ▪ مدى تردد المدخلات: ٦٠/٥٠ هرتز ▪ محدد محول الجهد الكهربائي: ٢٣٠ فولت تيار متردد ○ المدخلات بالكيلوفولت-أمبير (kVA) (تقريباً): <ul style="list-style-type: none"> ▪ الحد الأدنى من المواصفات كما هو محدد: kVA٠,١٠ ▪ الحد الأقصى من المواصفات: kVA٠,٢٤ ▪
--	---

أوضاع التشغيل التي يتم دعمها

لتوفير تيار هوائي مناسب للمكونات الداخلية، يجب أن تقوم بوضع الحاسب الخاص بك بأي من الطريقتين الموضحتين بالشكل التالي.

ملاحظة: يمكن شراء السناد الأرضي بحيث يمكن وضع الحاسب الآلي في وضع رأسي.



الأدوات المطلوبة

لتركيب بعض الاختيارات في الحاسب الخاص بك، قد تحتاج نصل مستو أو مفك Phillips. قد يتطلب الأمر أدوات إضافية بالنسبة لبعض الاختيارات المعينة. ارجع الى التعليمات المتاحة مع الاختيار.

التعامل مع الأجهزة الحساسة استاتيكية

بالرغم من أن الكهرباء الاستاتيكية لا تمثل أي ضرر بالنسبة لك، لكنها تمثل ضررا بالغاً لاختيارات ومكونات الحاسب.

عند إضافة اختيار، لا تقم مطلقاً بفتح الحاوية التي تحمي الاختيار حتى يتم توجيهك للقيام بذلك.

عند التعامل مع الاختيارات ومكونات الحاسب الأخرى، يجب مراعاة هذه الاجراءات الوقائية لتفادي أخطار الكهرباء :

- قم بتقليل حركتك. يمكن أن تؤدي الحركة أن يتم تكوين مجال كهربي حولك.

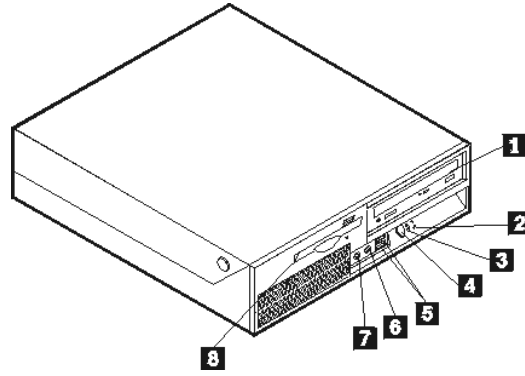
- يجب التعامل مع المكونات بحرص شديد. يجب التعامل مع الموفقات ووحدات الذاكرة من الأطراف. لا تقم بلمس أي دائرة كهربائية مكشوفة.
- يجب منع الآخرين من لمس المكونات.
- عند القيام بتركيب اختيار جديد، يجب أن تلامس الحاوية الحامية للاختيار لأي سطح معدني بالحاسب لمدة ٢ ثانية على الأقل. حيث أن هذا يقوم بتقليل الكهرباء الاستاتيكية في الحاوية وجسمك.
- بعد ذلك، قم بإزالة الاختيار وتركيبه مباشرة في الحاسب بدون وضع الاختيار لأسفل. إذا لم تتمكن من القيام بذلك، قم بوضع الحاوية الحامية الخاصة بالاختيار على سطح مستو وناعم ثم قم بوضع الاختيار عليها.
- لا تقم بوضع الاختيار على غطاء الحاسب أو على أي سطح معدني آخر.

تركيب الاختيارات الخارجية

يوضح هذا القسم الموصلات الخارجية المتعددة بالحاسب الخاص بك التي يمكنك توصيل اختيارات خارجية لها، مثل وحدة الطباعة أو الماسح الضوئي أو السماعات الخارجية. بالنسبة لبعض الاختيارات الخارجية، يجب أن تقوم بتركيب برامج إضافية مع تركيب الوصلة الفعلية. عند إضافة اختيار خارجي، استخدم المعلومات التي توجد في هذا القسم لتعريف الموصل المطلوب، ثم استخدم التعليمات المتاحة مع الاختيار لمساعدتك في تركيب الوصلة وتركيب أي برامج أو مشغلات أجهزة مطلوبة للاختيار.

تحديد مكان المفاتيح والموصلات على واجهة الحاسب الآلي

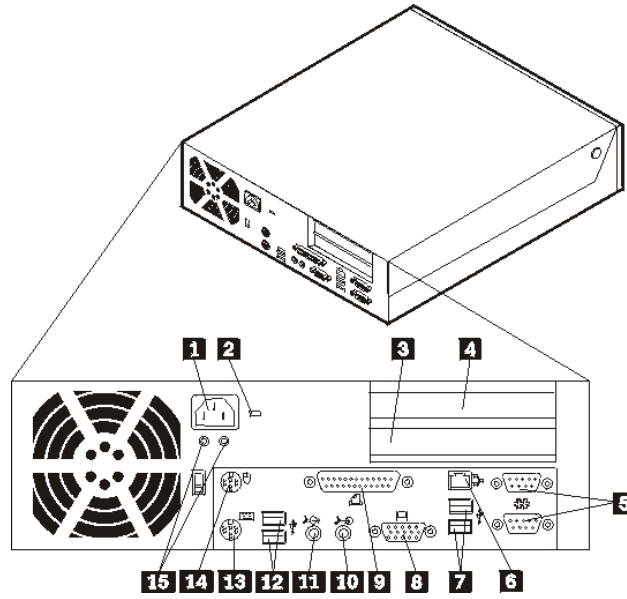
يقوم الشكل التوضيحي التالي بعرض أماكن المفاتيح والموصلات على واجهة الحاسب الآلي.



1	المشغل الضوئي
2	مؤشر تشغيل مشغل القرص الثابت
3	مؤشر بدء التشغيل
4	مفتاح التشغيل
5	موصلات (2) USB
6	موصل الميكروفون
7	موصل سماعات الرأس
8	مشغل القرصيات

تحديد الموصلات في خلفية الحاسب

يقوم الشكل التوضيحي التالي بعرض أماكن الموصلات على خلفية الحاسب الآلي.



موصل على التوازي	9	موصل كابل الكهرباء	1
موصل خط صوتي داخل	10	مزلاج قفل الكابل	2
موصل خط صوتي خارج	11	موصل موفق PCI Express x1	3
موصلات (2) USB	12	موصل موفق PCI	4
موصل لوحة مفاتيح قياسي	13	موصلات عمل على التوالي (٢)	5
موصل فأرة قياسي	14	موصل Ethernet	6
أضواء LED التشخيصية	15	موصلات USB (2)	7
		موصل وحدة عرض VGA	8

ملاحظة: تكون بعض الموصلات الموجودة في خلفية الحاسب الآلي ملونة بحيث تساعدك في تحديد مكان توصيل الكابلات على الحاسب الآلي.

الموصّل	الوصف
موصّل على التوازي	يستخدم هذا الموصّل للاحاق مودم خارجي أو وحدة طباعة على التوازي أو أي جهاز آخر يستخدم موصّل Pin - 9 على التوازي.
Ethernet موصّل	يستخدم للاحاق كابل Ethernet لشبكة اتصالات محلية (LAN) . ملاحظة: لتشغيل الحاسب في حدود FCC Class B، استخدم كابل Category 5 Ethernet.
موصلات USB	تستخدم هذه الموصلات للاحاق جهاز يتطلب وصلة Universal Serial Bus (USB)، مثل ماسح ضوئي USB أو وحدة الطباعة USB. اذا كان لديك أكثر من ستة أجهزة من أجهزة USB، يمكنك عندئذ شراء لوحة وصلات USB، التي يمكنك استخدامها في توصيل أجهزة USB اضافية.
موصّل على التوازي	يستخدم للاحاق وحدة طباعة على التوازي أو ماسح ضوئي على التوازي أو أي أجهزة أخرى تستخدم موصّل Pin-25 على التوازي.
موصّل خط صوتي داخل	يقوم هذا الموصّل باستقبال الاشارات الصوتية من جهاز صوتي خارجي، مثل نظام استريو. عند الحاق جهاز صوتي خارجي، يتم توصيل كابل بين موصّل الخط الصوتي الخارج من الجهاز وموصّل الخط الصوتي الداخل للحاسب.
موصّل خط صوتي خارج	يستخدم هذا الموصّل لارسال اشارات صوتية من الحاسب الى أجهزة خارجية، مثل سماعات الاستريو (السماعات المصمم بها مكبرات صوت) أو سماعات الرأس أو لوحات المفاتيح متعددة الوسائط أو موصّل الخط الصوتي الداخل بنظام استريو أو أي جهاز تسجيل خارجي آخر.
موصّل لوحة المفاتيح	يستخدم لتوصيل لوحة مفاتيح ذات موصّل لوحة مفاتيح قياسي.
موصّل الفأرة	يستخدم للاحاق فأرة أو Trackball أو أي جهاز اشارة آخر يستخدم موصّل الفأرة القياسي.

الحصول على مشغلات الأجهزة

يمكنك الحصول على مشغلات الأجهزة لأنظمة التشغيل التي لم يتم تركيبها مسبقاً من خلال الموقع <http://www.lenovo.com/think/support> بالانترنت. يتم إتاحة التعليمات الخاصة بالتركيب في ملفات README مع ملفات Device-Driver.

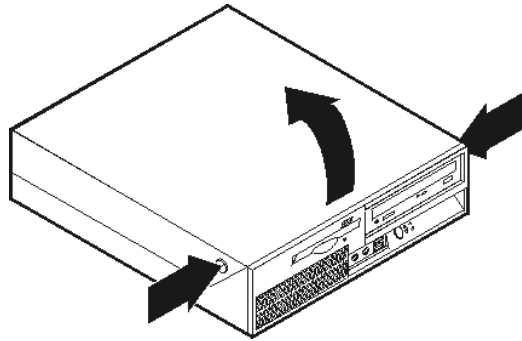
فتح الغطاء

هام

يجب قراءة معلومات أمنية هامة و التعامل مع الأجهزة الحساسة-الساكنة قبل فتح غطاء الحاسب.

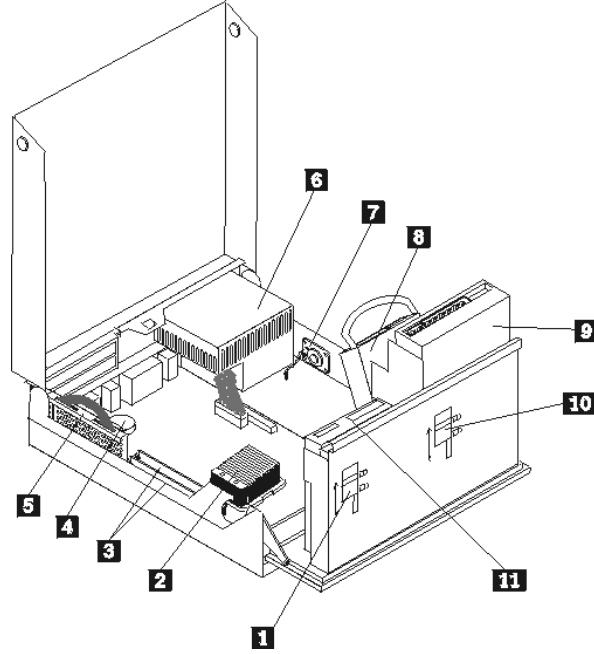
لفتح غطاء الحاسب :

١. قم بإزالة أي شيء موجود في أقرص التشغيل (قرصيات أو CDs أو شرائط) ثم قم بإغلاق نظام التشغيل وكل الأجهزة المتصلة به.
٢. قم بنزع كل أسلاك الطاقة من المنافذ الكهربائية.
٣. قم بنزع كل الكابلات التي تم توصيلها بالحاسب. وهذا يتضمن أسلاك الطاقة وكابلات المدخلات/المخرجات (I/O) وأي كابلات أخرى تم توصيلها للحاسب.
٤. قم بإزالة السناد الأرضي إذا كان موصلًا.
٥. قم بإزالة أجهزة الأمان، مثل قفل الكابل الذي يحمي الغطاء.
٦. اضغط على المفاتيح التي توجد بجوانب الحاسب وقم بسحب الغطاء لأعلى لفتح الحاسب كما هو موضح بالشكل.



تحديد مكان المكونات

سيساعدك الشكل التالي على تحديد مكان المكونات المختلفة في الحاسب الخاص بك.



- | | | | |
|-------------------------|----|-----------------------------|---|
| سماعة داخلية | 7 | قفل مشغل القريص | 1 |
| وحدة تشغيل القرص الثابت | 8 | المشغل الدقيق ومنفذ الحرارة | 2 |
| وحدة التشغيل الضوئية | 9 | وحدات الذاكرة (٢) | 3 |
| قفل المشغل الضوئي | 10 | البطارية | 4 |
| مشغل القريصات | 11 | تجميع المرتكز العمودي PCI | 5 |
| | | تجميع مزود الطاقة | 6 |

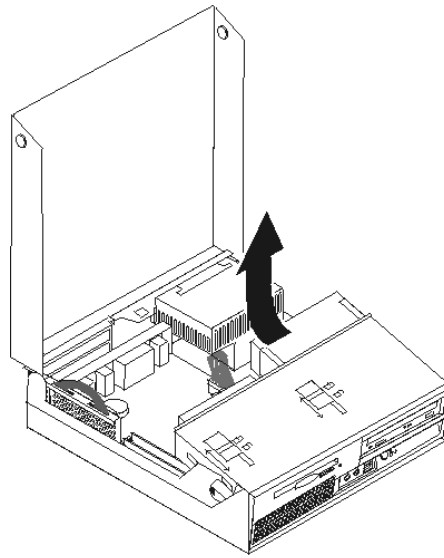
استخدام مكونات لوحة النظام والمشغلات

قد يكون ضرورياً لف مجموعة خانات المشغلات لأعلى وإزالة PCI والموقفات بحيث يمكنك استخدام مكونات لوحة النظام، مثل الذاكرة والبطارية بالإضافة إلى المشغلات.

لاستخدام مكونات لوحة النظام والمشغلات:

١. قم بفتح غطاء الحاسب. أنظر "فتح الغطاء".
٢. قم بلف مجموعة خانات المشغلات لأعلى وذلك كما هو موضح في الشكل التالي.

ملاحظة: تأكد من أنك لاحظت مكان أي كابلات كان قد تم نزعها من المشغلات أو من لوحة النظام.

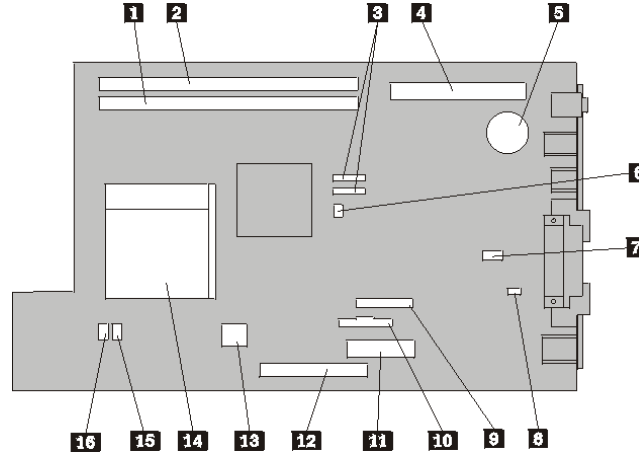


٣. إذا تم تركيب أي موقف من موقفات PCI، قم بإزالة تجميع المرتكز العمودي PCI وكروت الموقف. لا تقم بإزالة أي موقفات من كارت المرتكز العمودي. أنظر "تركيب موقفات PCI".

تعريف الأجزاء بلوحة النظام

لوحة النظام (تسمى في بعض الأحيان *Planar* أو *Motherboard*) هي لوحة الدائرة الرئيسية في الحاسب الخاص بك. وتقوم باتاحة الوظائف الأساسية بالحاسب وتدعم أجهزة متعددة تم تركيبها بجهة التصنيع أو سيتم تركيبها فيما بعد.

يعرض الشكل التالي أماكن الأجزاء المختلفة بلوحة النظام .



موصل الذاكرة ١	1	موصل مشغل القرصيات	9
موصل الذاكرة ٢	2	موصل اللوحة الأمامية	10
موصلات SATA IDE (2)	3	موصل مزود الطاقة	11
موصل المرتكز العمودي PCI	4	موصل PATA Primary IDE	12
البطارية	5	موصل الطاقة 12V	13
وصلة تخطي Clear CMOS/Recovery	6	مشغل دقيق	14
موصل المروحة ٣	7	موصل المروحة ٢	15
موصل السماعة الداخلية	8	موصل المروحة ١	16

تركيب الذاكرة

يكون للحاسب الآلي الخاص بك موصلين يتم من خلالهم تركيب Double Date Rate Dual Inline Memory Modules (DDR DIMMs) التي تتيح حتى ٤ جيجابايت بحد أقصى من ذاكرة النظام.

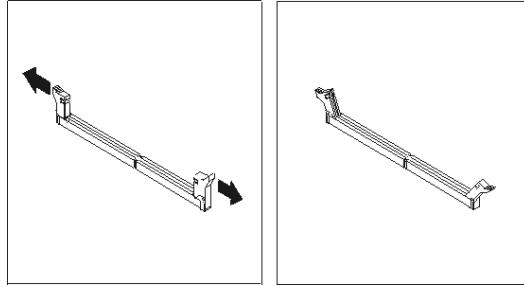
عند تركيب وحدات الذاكرة، يتم تطبيق القواعد التالية :

- استخدم ١,٨ فولت، Pin-240، Double Data Rate 2 Synchronous Dynamic Random Access Memory (DDR2 SDRAM).
- استخدم وحدات ذاكرة بحجم ٢٥٦ ميجابايت و ٥١٢ ميجابايت و ١ جيجابايت و ٢ جيجابايت بحيث يمكن أن يصل حجم الذاكرة الى ٢,٠ جيجابايت.

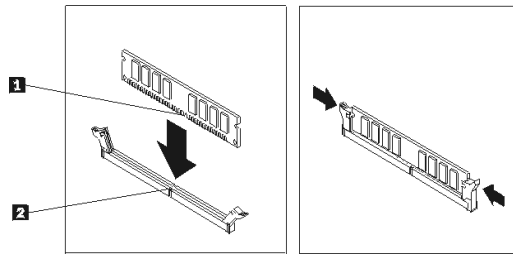
ملاحظة: يمكن استخدام DDR2 SDRAM DIMMs فقط.

لتركيب وحدة ذاكرة:

١. قم بفتح غطاء الحاسب. أنظر "فتح الغطاء".
٢. استخدام لوحة النظام. أنظر "استخدام مكونات لوحة النظام والمشغلات".
٣. قم بتحديد مكان موصلات الذاكرة. أنظر "تعريف الأجزاء بلوحة النظام".
٤. قم بفتح مسامير التثبيت.



٥. قم بوضع وحدة الذاكرة على موصل الذاكرة. تأكد من محاذاة الثقب **1** المتاح بوحدة الذاكرة لمفتاح الموصل **2** المتاح بلوحة النظام بطريقة صحيحة. قم بدفع وحدة الذاكرة لأسفل في الموصل حتى يتم إغلاق مسامير التثبيت.



٦. أعد تركيب مجموعة المرتكز العمودي PCI إذا كان قد تم إزالتها.

ما يجب القيام به بعد ذلك :

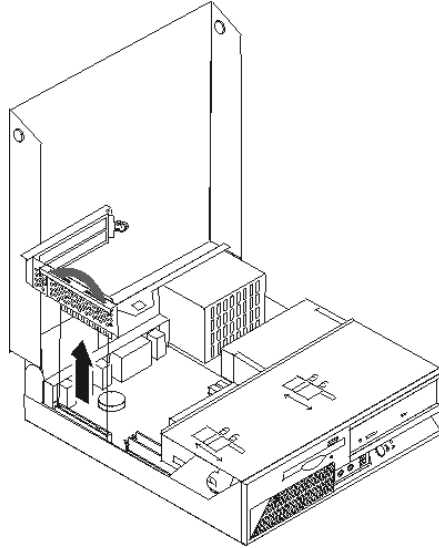
- للتعامل مع اختيار آخر، اذهب الى القسم المناسب.
- لاكمال عملية التركيب، اذهب الى "اغلاق الغطاء وتوصيل الكابلات".

تركيب موفقات PCI

يقدم هذا القسم معلومات وتعليمات لتركيب وازالة موفقات PCI. يكون للحاسب الآلي الخاص بك كارت Riser له موصل موفق PCI واحد وموصل موفق PCI Express x1 واحد.

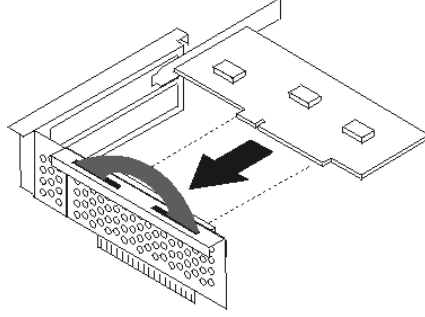
لتركيب موفق PCI:

1. قم بفتح غطاء الحاسب. أنظر "فتح الغطاء".
2. أثناء الضغط على الجزء الخلفي من الحاسب الآلي لأسفل، اسحب لأعلى المقبض المحدد بحيث يمكن ازالة المرتكز العمودي PCI وأي موفقات تم تركيبها حاليا.



3. أترك قفل الموفق وقم بازالة غطاء الموصل لموصل التوسع الملائم.
4. قم بازالة الموفق من الحاوية الحامية الخاصة به.
5. قم بتركيب الموفق في الموصل المناسب في المرتكز العمودي PCI.

ملاحظة: يكون الموصل الموجود أعلى خاص بموفق PCI أما الموصل الموجود أسفل فيكون خاصا بموفق PCI Express x1.



٦. قم بوضع قفل الموفق للاحتفاظ بالموقفات.
٧. قم باعادة تركيب تجميع المرتكز العمودي PCI.

ما يجب القيام به بعد ذلك :

- للتعامل مع اختيار آخر، اذهب الى القسم المناسب.
- لاكمال عملية التركيب، اذهب الى "اغلاق الغطاء وتوصيل الكابلات".

تركيب المشغلات الداخلية

يقدم هذا القسم معلومات واجراءات لتركيب وازالة المشغلات الداخلية.

المشغلات الداخلية هي أجهزة يستخدمها الحاسب الخاص بك لقراءة وتخزين البيانات. يمكنك اضافة مشغلات للحاسب الخاص بك لزيادة سعة التخزين ولاتاحة الامكانيات للحاسب حتى يقوم بقراءة أنواع الوسائط الأخرى. ومن المشغلات المختلفة المتاحة للحاسب الخاص بك ما يلي:

- مشغلات الأقراص الثابتة (SATA) Serial Advanced Technology Attachment
- مشغل القرص الثابت ATA على التوازي
- المشغلات الضوئية، مثل وحدات تشغيل CD أو DVD
- وحدات تشغيل الوسائط التي يمكن ازلتها

ملاحظة: يتم الاشارة الى وحدات التشغيل هذه أيضا كمشغلات (IDE) Integrated Drive Electronics.

يتم تركيب المشغلات الداخلية في *خانات*. في هذا الكتاب، يتم الاشارة الى الخانات بالخانة ١، الخانة ٢، وهكذا.

عند تركيب مشغل داخلي، يجب ملاحظة ما هو نوع وحجم المشغل الذي يمكنك تركيبه في كل خانة. أيضا، يجب أن يتم توصيل كابلات وحدة التشغيل الداخلية بطريقة صحيحة لوحدة التشغيل التي تم تركيبها.

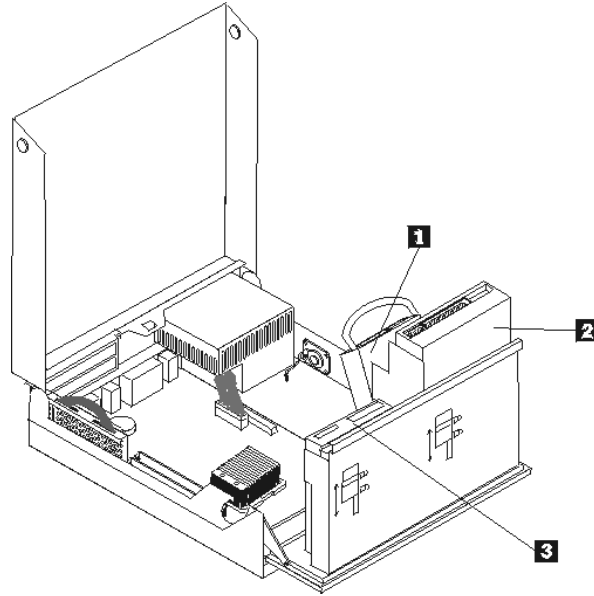
محددات وحدة التشغيل

يتم إتاحة وحدات التشغيل التالية التي يتم تركيبها بجهة التصنيع بالحاسب الخاص بك:

- مشغل قرص ثابت بحجم ٣,٥ بوصة في الخانة ١
- مشغل ضوئي في الخانة ٢ (بعض الموديلات)
- مشغل قريص بحجم ٣,٥ بوصة في الخانة ٣ (بعض الموديلات)

تحتوي أية خانة لم يتم تركيب أي مشغل بها على حائل ثابت ولوحة خانات تم تركيبها.

يقوم الشكل التوضيحي التالي أماكن الخانات الخاصة بالمشغلات.



يوضح الكشف التالي أنواع وأحجام المشغلات التي يمكنك تركيبها في كل خانة:

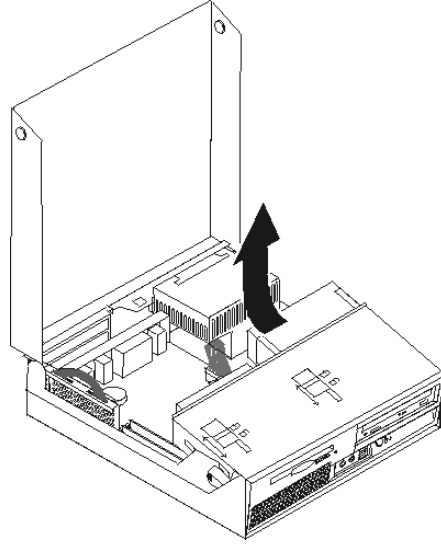
- 1** خانة ١ - الحد الأقصى من الارتفاع هو: ٢٦,١ ملليمتر
مشغل قرص ثابت ٣,٥-بوصة (تم تركيبه مسبقاً)
(١,٠ بوصة)
- 2** خانة ٢ - الحد الأقصى للارتفاع: ٤٣,٠ مم (١,٧ بوصة)
المشغلات الضوئية، مثل مشغل CD أو DVD (تم تركيبها مسبقاً في بعض الطرازات)
مشغل قرص ثابت ٣,٥ بوصة (يتطلب Universal Adapter Bracket، من ٥,٢٥ بوصة إلى ٣,٥ بوصة) *
مشغل قرص ثابت ٥,٢٥-بوصة
- 3** خانة ٣ - الحد الأقصى من الارتفاع: ١٢,٧ ملليمتر (٠,٥ بوصة)
مشغل قريصات ٣,٥-بوصة (يتم تركيبه مسبقاً في بعض الطرازات)
(بوصة)

* يمكنك الحصول على Universal Adapter Bracket، من ٥,٢٥ إلى ٣,٥ بوصة، من موزع الحاسب الآلي المحلي أو من خلال الاتصال بمركز دعم العملاء.

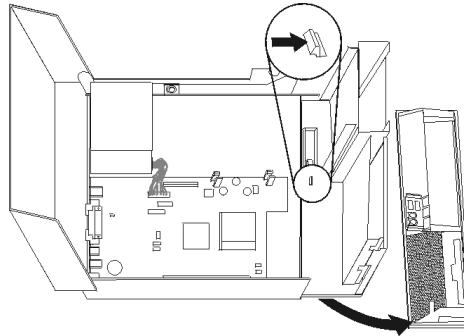
تركيب مشغل في خانة ٢

لتركيب مشغل ضوئي أو مشغل قرص ثابت اضافي في خانة ٢، قم بتنفيذ ما يلي:

١. قم بفتح غطاء الحاسب. أنظر "فتح الغطاء".
٢. قم بلف مجموعة أقرص التشغيل لأعلى بحيث يمكنك الوصول الى وصلات الكابل.



٣. قم بنزع الواجهة الأمامية من خلال فك المشابك وذلك كما هو موضح في الشكل التالي .



٤. قم بانزال مكان خانة قرص التشغيل.
٥. قم بإزالة الحائل المعدني من خانة قرص التشغيل باستخدام مفك ذو نصل مستو لرفع الأداة برفق.
٦. إذا كنت تقوم بتركيب مشغل له وسط يمكن استخدامه، مثل مشغل ضوئي، قم بإزالة اللوحة البلاستيكية الموجودة في الجزء الأمامي وذلك من خلال الضغط على المشابك البلاستيكية التي تحمي اللوحة بداخل الواجهة الأمامية.

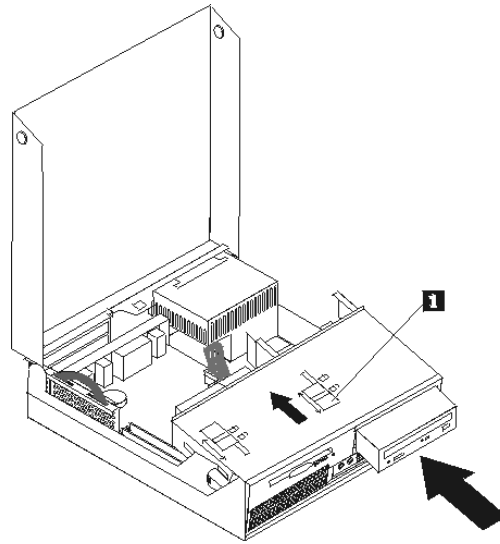
ملاحظة: اذا كنت تقوم بتركيب مشغل قرص ثابت ٣,٥-بوصة يجب أن تستخدم Universal Adapter Bracket، ٥,٢٥ بوصة الى ٣,٥-بوصة. يمكنك الحصول عليه من خلال موزع الحاسب المحلي أو من خلال الاتصال بمركز دعم العملاء.

٧. أعد تركيب الواجهة الأمامية للحاسب الآلي.
٨. اسحب قفل المشغل الضوئي الى مكان عدم الاقفال. أنظر تحديد مكان المكونات.
٩. اذا كنت تقوم بتركيب أي نوع آخر من وحدات التشغيل خلاف مشغل قرص ثابت ATA على التوالي، تأكد من أن المشغل الذي تقوم بتركيبه تم تحديده بطريقة صحيحة اما كجهاز رئيسي أو كجهاز تابع.

ملاحظة: لا يتطلب وضع مشغل قرص ثابت ATA على التوالي كجهاز رئيسي أو تابع.

اذا كنت تقوم بتركيب مشغل ضوئي أو مشغل قرص ثابت ATA على التوازي، قم بوضعه كجهاز رئيسي. ارجع الى المطبوعات الفنية المتاحة مع المشغل الخاص بك للحصول على مزيد من المعلومات عن وصلة التخطي الرئيسية/التابعة.

١٠. بالنسبة للمشغل ٣,٥-بوصة، قم بتركيب المشغل في Universal Adapter Bracket، ٥,٢٥ بوصة الى ٣,٥ بوصة.
١١. قم بتركيب قرص التشغيل في الخانة حتى يتم تثبيته في مكانه الصحيح.



١٢. اسحب قفل المشغل الضوئي **1** الى مكان الاقفال.
١٣. قم بلف مجموعة خانات المشغلات لأعلى بحيث يمكنك استخدام وصلات الكابل.
١٤. قم بالاتصال بتوصيل وحدات التشغيل.

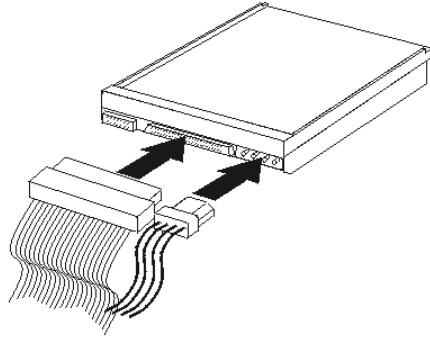
توصيل وحدات التشغيل

تختلف خطوات توصيل وحدة التشغيل وفقا لنوع وحدة التشغيل التي يتم توصيلها. استخدم أي من الاجراءات التالية لتوصيل وحدة التشغيل الخاصة بك.

توصيل وحدة تشغيل ضوئية أو وحدة تشغيل قرص ثابت ATA على التوازي

١. قم بايجاد كابل الإشارة الذي له موصلين الذي يتم اتاحته مع الحاسب أو مع وحدة التشغيل الجديدة.
٢. قم بايجاد الموصل PATA Primary IDE بلوحة النظام. أنظر "تعريف الأجزاء بلوحة النظام".

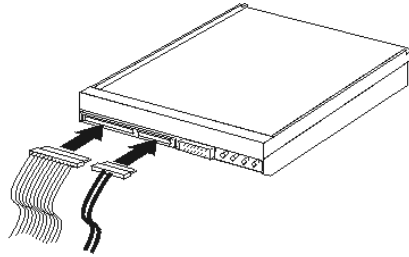
٣. قم بتوصيل أحد نهايات كابل الإشارة لوحدة التشغيل والنهاية الأخرى لموصل PATA primary IDE بلوحة النظام.
٤. حدد مكان موصل التشغيل المكون من أربعة أسلاك إضافية تسمى P4 ثم توصيله بالمشغل.



توصيل وحدة تشغيل قرص ثابت ATA إضافية على التوالي

يمكن توصيل مشغل القرص الثابت على التوالي لأي موصل SATA متاح.

١. قم بإيجاد كابل الإشارة الذي يتم اتاحته مع وحدة التشغيل الجديدة.
٢. قم بإيجاد موصل SATA المتاح بلوحة النظام. أنظر "تعريف الأجزاء بلوحة النظام".
٣. قم بتوصيل أحد نهايات كابل الإشارة لوحدة التشغيل والنهاية الأخرى لموصل SATA المتاح بلوحة النظام.
٤. قم بإيجاد أحد موصلات الطاقة الذي له خمس أسلاك إضافية وتوصيله لوحدة التشغيل.



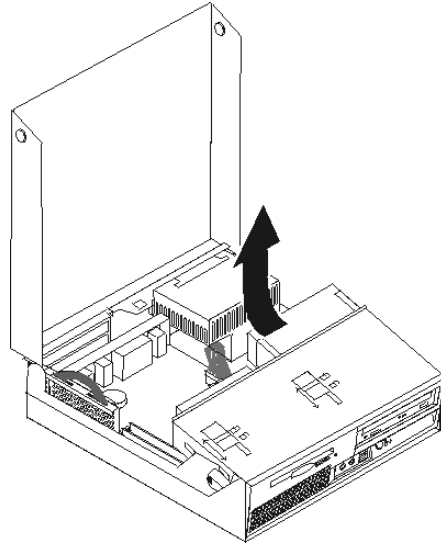
ما يجب القيام به بعد ذلك:

- للتعامل مع اختبار آخر، اذهب الى القسم المناسب.
- لإكمال عملية التركيب، اذهب الى "إغلاق الغطاء وتوصيل الكابلات".

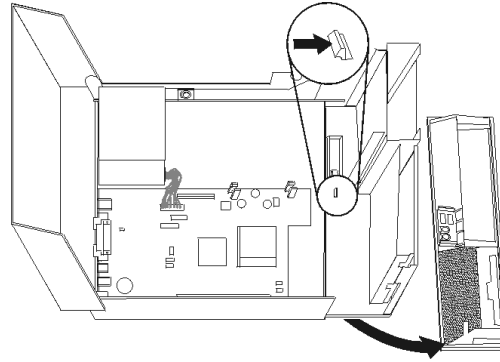
تركيب مشغل القرص في خانة ٣

لتركيب مشغل القرص في خانة ٣، قم بتنفيذ ما يلي:

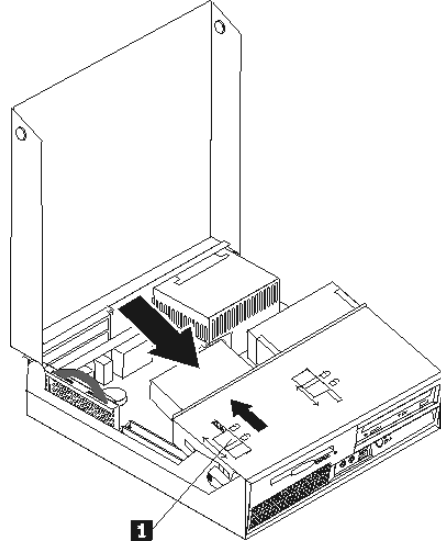
١. قم بفتح غطاء الحاسب. أنظر "فتح الغطاء".
٢. قم بلف مجموعة أقراص التشغيل لأعلى بحيث يمكنك الوصول الى وصلات الكابل.



٣. قم بنزع الواجهة الأمامية من خلال فك المشابك وذلك كما هو موضح في الشكل التالي.



٤. قم بانزال مكان خزانة قرص التشغيل.
٥. قم بإزالة الحائل المعدني من خزانة مشغل القرص باستخدام مفك له نصل مستوى بحيث يمكن فكه برفق.
٦. قم بإزالة اللوحة البلاستيكية الموجودة في الواجهة الأمامية من خلال الضغط على المشابك البلاستيكية التي تحمي اللوحة الموجودة بداخل الواجهة الأمامية.
٧. أعد تركيب الواجهة الأمامية للحاسب الآلي.
٨. اسحب قفل مشغل القرص إلى مكان عدم الإقفال. أنظر تحديد مكان المكونات.
٩. قم بتوصيل كابل مستو لوحدة التشغيل الجديدة.
١٠. قم بتركيب المشغل الجديد من خلفية مجموعة خانات المشغل ثم اسحب قفل مشغل القرص **1** إلى مكان الإقفال.



ما يجب القيام به بعد ذلك :

- للتعامل مع اختيار آخر، اذهب الى القسم المناسب.
- لاكمال عملية التركيب، اذهب الى "اغلق الغطاء وتوصيل الكابلات".

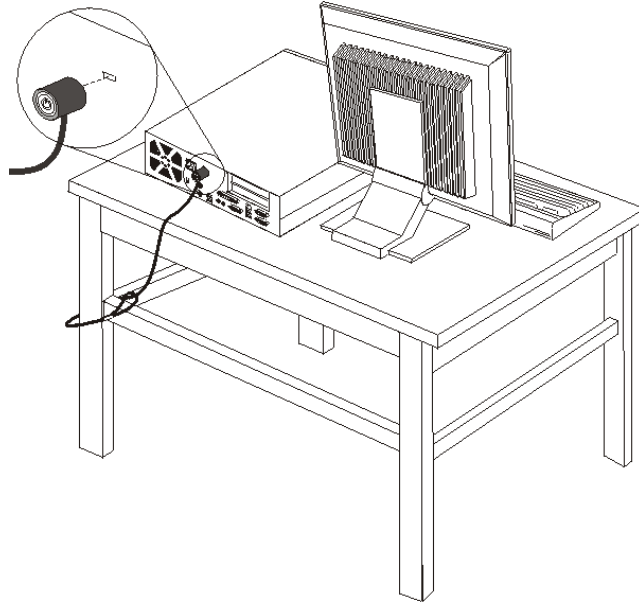
خصائص الأمان

للمساعدة في منع سرقة الأجهزة ومنع التوصل الغير مرخص للحاسب الخاص بك، توجد عدة اختيارات متاحة لقفل الأمان. بالإضافة الى القفل الفعلي، يمكن منع الاستخدام الغير مرخص للحاسب الخاص بك بواسطة قفل البرامج الذي يقوم باقفال لوحة المفاتيح حتى يتم ادخال كلمة السرية الصحيحة.

تأكد من عدم تداخل أية أسلاك أمان تقوم بتركيبها مع أسلاك الحاسب الأخرى.

قفل كابل متكامل

باستخدام قفل كابل متكامل (أحيانا يشار اليه باسم قفل Kensington)، يمكنك تثبيت الحاسب الخاص بك بمكتب أو منضدة أو مكان تثبيت آخر غير دائم. يتم ربط قفل الكابل بخانة الأمان الموجودة بمؤخرة الحاسب ويتم تشغيله بمفتاح. يقوم قفل الكابل أيضا باقفال المفاتيح المستخدمة لفتح غطاء الحاسب. وهو مثل نوع القفل المستخدم مع بعض الحاسبات المتنقلة. يمكنك طلب كابل حماية آخر مباشرة من Lenovo. اذهب الى موقع <http://www.lenovo.com/think/support/> وابحث عن Kensington.



حماية كلمة السرية

لمنع الاستخدام الغير مرخص للحاسب الخاص بك، يمكنك استخدام برنامج Setup Utility لتحديد كلمة السرية. عند تشغيل الحاسب الخاص بك سيطلب منك ادخال كلمة السرية لالغاء اقفال لوحة المفاتيح للاستخدام العادي.

ما يجب القيام به بعد ذلك :

- للتعامل مع اختيار آخر، اذهب الى القسم المناسب.
- لاكمال عملية التركيب، اذهب الى "اغلاق الغطاء وتوصيل الكابلات".

تغيير البطارية

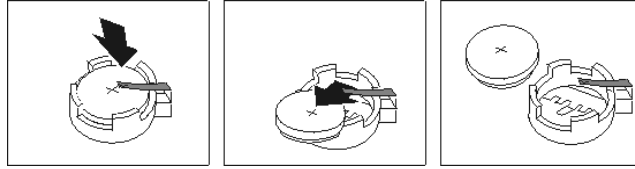
يحتوي الحاسب الخاص بك على نوع ذاكرة خاص يقوم بحفظ التاريخ والوقت ومحددات الخصائص الضمنية، مثل تخصيص (توصيف) المنفذ المتوازي. تظل البطارية محتفظة بهذه المعلومات عند ايقاف تشغيل الحاسب.

لا تتطلب البطارية عادة اجراء أية عملية شحن أو صيانة خلال عمرها؛ لكن، لا توجد بطارية تدوم الى الأبد. اذا حدث تلف بالبطارية، سيتم فقد معلومات التاريخ والوقت والتوصيف (متضمنة كلمات السرية). سيتم عرض رسالة خطأ عند تشغيل الحاسب.

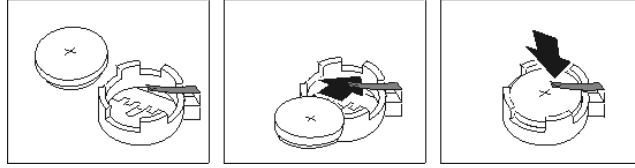
ارجع الى "ملاحظات عن بطارية الليثيوم" للحصول على مزيد من المعلومات عن استبدال والتخلص من البطارية.

لتغيير البطارية:

١. قم بايقاف تشغيل الحاسب الألي ونزع السلك من المخارج الكهربائية ومن الحاسب الألي.
٢. قم بفتح غطاء الحاسب. أنظر "فتح الغطاء".
٣. استخدام لوحة النظام. أنظر "استخدام مكونات لوحة النظام والمشغلات".
٤. قم بتحديد مكان البطارية. أنظر "تعريف الأجزاء بلوحة النظام".
٥. ازالة البطارية القديمة.



٦. تركيب البطارية الجديدة.



٧. قم بإعادة تركيب جميع المرتكز العمودي PCI إذا كان قد تم إزالته.

٨. قم بإغلاق غطاء الحاسب، وتوصيل الكابلات. أنظر "إغلاق الغطاء وتوصيل الكابلات".

ملاحظة: عند تشغيل الحاسب لأول مرة بعد استبدال البطارية، قد يتم عرض رسالة خطأ. ويعد ذلك طبيعياً بعد استبدال البطارية.

٩. قم بتشغيل الحاسب وكل الأجهزة الملحقة به.

١٠. استخدم برنامج Setup Utility لتحديد التاريخ والوقت وكلمة السرية. أنظر "استخدام Setup Utility".

إزالة كلمة سرية لا يمكن تذكرها أو تم فقدانها (إخلاء CMOS)

ينطبق هذا القسم على كلمات السرية التي لا يمكن تذكرها أو تم فقدانها. لمزيد من المعلومات عن كلمات السرية التي لا يمكن تذكرها أو تم فقدانها، اذهب إلى برنامج ThinkVantage Productivity Center.

لازالة كلمة سرية تم نسيانها:

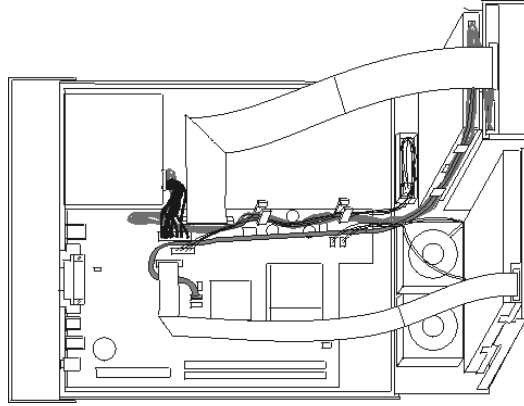
١. قم بفتح غطاء الحاسب. أنظر "فتح الغطاء".
٢. استخدم لوحة النظام. أنظر استخدام مكونات لوحة النظام والمشغلات.
٣. قم بإيجاد وصلة تخطي Clear CMOS/Recovery بلوحة النظام. أنظر "تعريف الأجزاء بلوحة النظام".
٤. قم بنقل القابس من الموضع المعتاد (أطراف التوصيل ١ و ٢) لموضع التوصيف أو الصيانة (أطراف التوصيل ٢ و ٣).
٥. قم بإعادة تركيب جميع المرتكز العمودي PCI إذا كان قد تم إزالته.
٦. قم بانزاع جميع خانة قرص التشغيل وإعادة توصيل أية كابلات تم فصلها.
٧. قم بإغلاق غطاء الحاسب وتوصيل كابل الكهرباء. أنظر "إغلاق الغطاء وتوصيل الكابلات".
٨. قم بإعادة بدء الحاسب، أتركه لمدة ١٠ ثواني تقريباً. قم بإيقاف تشغيل الحاسب من خلال الضغط على مفتاح التشغيل لمدة ٥ ثواني تقريباً. سيتم إيقاف تشغيل الحاسب.
٩. كرر الخطوات من ١ إلى ٣.
١٠. قم بنقل وصلة تخطي Clear CMOS/Recovery مرة ثانية للموضع القياسي (أطراف التوصيل ١ و ٢).
١١. قم بإعادة تركيب جميع المرتكز العمودي PCI إذا كان قد تم إزالته.
١٢. قم بإغلاق غطاء الحاسب وتوصيل كابل الكهرباء. أنظر "إغلاق الغطاء وتوصيل الكابلات".

اغلاق الغطاء وتوصيل الكابلات

بعد التعامل مع الاختيارات، يجب أن تقوم بتركيب أي أجزاء تم ازلتها واطلاق غطاء الحاسب واطلاق الكابلات متضمنا خطوط التليفون وكابلات الكهرباء. ووفقا للاختيار الذي تم تركيبه، قد تحتاج تأكيد المعلومات المعدلة في برنامج Setup Utility.

لاغلاق غطاء الحاسب وتوصيل الكابلات للحاسب الخاص بك:

1. تأكد من أن كل المكونات تم اعادة تجميعها بطريقة صحيحة وأنه لم يتم ترك أي أدوات أو مسامير داخل الحاسب الخاص بك.
2. تأكد من اعادة وضع الكابلات في مكانها الصحيح الذي كانت فيه قبل الضغط لأسفل على مجموعة خانة أقرص التشغيل.



3. قم بخفض مجموعة خانات المشغل وتأكد من وجود أقفال المشغل في مكان الاقفال. والا، لن يمكنك اغلاق غطاء الحاسب الآلي.
4. قم باغلاق غطاء الحاسب.
5. قم بتركيب أي أجهزة أمان مثل قفل الكابل، وذلك عند الضرورة.
6. إذا كان سيتم وضع الحاسب الآلي الخاص بك في وضع رأسي وكان قد تم شراء السناد الأرضي الاختياري، تأكد عندئذ من توصيله.
7. قم باعادة توصيل الكابلات الخارجية وكابلات الكهرباء للحاسب. أنظر تحديد الموصلات في خلفية الحاسب.
8. لتعديل التوصيف، ارجع الى "استخدام Setup Utility".

الفصل ٢. استخدام Setup Utility

يتم تخزين برنامج Setup Utility في EEPROM (ذاكرة للقراءة فقط يمكن برمجتها ومحوها إلكترونياً) بالحاسب الخاص بك. يتم استخدام برنامج Setup Utility لمشاهدة وتغيير محددات توصيف الحاسب، بصرف النظر عن نظام التشغيل الذي تقوم باستخدامه. لكن، يمكن أن تقوم محددات نظام التشغيل باستبدال أية محددات مشابهة في برنامج Setup Utility.

بدء برنامج Setup Utility

ليبدء برنامج Setup Utility، قم بما يلي:

١. إذا كان الحاسب الخاص بك تم تشغيله بالفعل عند بدء هذا الاجراء، قم باغلاق نظام التشغيل وايقاف تشغيل الحاسب.
٢. اضغط على المفتاح F1 ثم قم بتشغيل الحاسب. عند سماع عدة أصوات صفير، اترك المفتاح F1.

ملاحظات:

- أ. إذا كنت تقوم باستخدام لوحة المفاتيح USB ولم يتم عرض برنامج Setup Utility باستخدام هذه الطريقة، كرر الضغط على ورفع اصبعك من على المفتاح F1 وذلك خلاف طريقة الاستمرار في الضغط عليه عند تشغيل الحاسب.
- ب. إذا تم تحديد كلمة سرية المستخدم أو كلمة سرية موجه النظام، لن يتم عرض قائمة برنامج Setup Utility حتى تقوم بادخال كلمة السرية الخاصة بك. ارجع الى استخدام كلمات السرية للحصول على مزيد من المعلومات.

قد يتم بدء Setup Utility ألياً عند قيام POST باكتشاف أنه تم ازالة أحد الأجهزة أو تركيب جهاز جديد في الحاسب الخاص بك.

مشاهدة وتغيير المحددات

تعرض قائمة برنامج Setup Utility البنود التي تقوم بتعريف الموضوعات الخاصة بتوصيف النظام.

عند التعامل مع قائمة برنامج Setup Utility، يجب أن تقوم باستخدام لوحة المفاتيح. سيتم عرض المفاتيح التي يتم استخدامها لتنفيذ المهام المختلفة أسفل كل شاشة.

استخدام كلمات السرية

من خلال استخدام برنامج Setup Utility، يمكنك تحديد كلمات سرية لمنع الأشخاص الغير مرخص لهم من التوصل الى البيانات والحاسب الخاص بك. يتم اتاحة أنواع كلمات السرية التالية:

- كلمة سرية المستخدم
- كلمة سرية موجه النظام

لا يجب تحديد أية كلمات سرية لاستخدام الحاسب الخاص بك. لكن، اذا قمت بتحديد أية كلمات سرية، قم بقراءة الأقسام التالية.

الاعتبارات الخاصة بكلمة السرية

قد تتكون كلمة السرية من مجموعة حروف يصل الى اثني عشر حرفا بحد أقصى (a-z و ٩-٠) ورموز. لأسباب تتعلق بالسرية، يكون من الجيد استخدام كلمة سرية صعبة بحيث لا يمكن حلها بسهولة. يمكن اتباع القواعد التالية لتكوين كلمات سرية لا يسهل حلها:

- أن تحتوي على ثمانية حروف على الأقل
- أن تحتوي على حرف أبجدي واحد وحرف رقمي واحد ورمز واحد على الأقل
- أن تحتوي على أحد الرموز التالية على الأقل [] ; ' ^ . / : ,
- يمكنك أيضا استخدام المسافة
- لا تلتزم كلمات سرية برنامج Setup Utility ومشغل القرص الثابت بحالة الحروف
- يجب ألا تكون عبارة عن اسم المستخدم
- أن لا تكون عبارة عن كلمة معتادة أو اسم معتاد
- يجب أن تكون مختلفة تماما عن كلمة السرية السابقة

كلمة سرية المستخدم

عند تحديد كلمة سرية المستخدم، سيطلب من المستخدم ادخال كلمة سرية صحيحة عند تشغيل الحاسب في كل مرة. لا يمكن استخدام الحاسب حتى يتم ادخال كلمة سرية صحيحة من لوحة المفاتيح.

كلمة سرية موجه النظام

سيؤدي تحديد كلمة سرية موجه النظام الى منع الأشخاص الغير مرخص لهم من تغيير محددات التوصيف. اذا كنت مسئولاً عن الاحتفاظ بالمحددات الخاصة بعدة حاسبات، يجب أن تقوم بتحديد كلمة سرية موجه النظام.

بعد أن تقوم بتحديد كلمة سرية موجه النظام، سيتم عرض مجال كلمة السرية في كل مرة تقوم بمحاولة التوصل لبرنامج Setup Utility.

اذا تم تحديد كل من كلمة سرية المستخدم وكلمة سرية موجه النظام، يمكنك ادخال أي منها. لكن، لتغيير محددات التوصيف، يجب أن تقوم باستخدام كلمة سرية موجه النظام.

تحديد وتغيير وحذف كلمة السرية

لتحديد أو تغيير أو حذف كلمة السرية، قم بما يلي:

ملاحظة: يمكن أن تكون كلمة السرية عبارة عن أي مجموعة حروف حتى ١٢ (A-Z و a-z و ٩-٠). ارجع الى الاعتبارات الخاصة بكلمة السرية للتعرف على المزيد من المعلومات.

١. بدء برنامج Setup Utility (ارجع الى استخدام Setup Utility).
٢. من قائمة برنامج Setup Utility، حدد Security.
٣. اختر تحديد كلمات السرية. قم بقراءة المعلومات المعروضة بالجانب الأيمن من الشاشة.

استخدام Security Profile by Device

يتم استخدام Security Profile by Device لاتاحة أو الغاء اتاحة توصل المستخدم الى الأجهزة التالية:

وحدة تحكم IDE	عند تحديد هذه الخاصية الى Disable ، سيتم الغاء اتاحة كل الأجهزة المتصلة بوحدة تحكم IDE (مثل مشغلات القرص الثابت أو مشغل القرص المدمج) ولن يتم عرضها في توصيف النظام.
Diskette Drive Access	عند تحديد هذه الخاصية الى Disable ، لن يمكن التوصل الى مشغل الأقراص.
Diskette Write Protect	عند تحديد هذه الخاصية الى Enable ، سيتم التعامل مع كل الأقراص على أنها محمية ضد الكتابة. يمكنك القراءة من القرص، لكنك لا تستطيع الكتابة عليه.

لتحديد Security Profile by Device، قم بما يلي:

1. بدء برنامج Setup Utility (ارجع الى بدء برنامج Setup Utility).
2. من قائمة برنامج Setup Utility، حدد **Security**.
3. حدد **Security Profile by Device**.
4. حدد الأجهزة والمحددات المطلوبة ثم اضغط **Enter**.
5. ارجع الى قائمة برنامج Setup Utility وحدد **Exit** ثم **Save Settings** أو **Save and exit the Setup Utility**.

ملاحظة: اذا لم تريد حفظ المحددات، حدد **Exit the Setup Utility without saving**.

تحديد جهاز بدء التشغيل

اذا لم يتم الحاسب الخاص بك ببدء التشغيل (التحميل الأولي) من جهاز مثل القرص المدمج أو القرص أو القرص الثابت كما هو متوقع، استخدم أي من الاجراءات التالية لتحديد جهاز بدء التشغيل.

تحديد جهاز بدء تشغيل مؤقت

استخدم هذا الاجراء لبدء التشغيل من أي جهاز تحميل أولي .

ملاحظة: لا تعد كل الأقراص المدمجة والقرصيات والأقراص الثابتة أقراص يمكن البدء بها (يمكن تحميلها أولاً).

1. قم بإيقاف تشغيل الحاسب الخاص بك.
2. اضغط على المفتاح F12 ثم قم بتشغيل الحاسب. عند ظهور Startup Device Menu، قم بترك المفتاح F12.

ملاحظة: اذا كنت تقوم باستخدام لوحة المفاتيح USB ولم يتم عرض Startup Device Menu باستخدام هذه الطريقة، كرر الضغط على ورفع اصبعك من على المفتاح F12 وذلك خلاف طريقة الاستمرار في الضغط عليه عند تشغيل الحاسب.

3. حدد جهاز بدء التشغيل المطلوب من Startup Device Menu ثم اضغط **Enter** للبدء.

ملاحظة: لن يؤدي تحديد جهاز بدء التشغيل من Startup Device Menu الى تغيير تسلسل بدء التشغيل بصفة دائمة.

تغيير تسلسل جهاز بدء التشغيل

لمشاهدة أو تغيير تسلسل جهاز بدء التشغيل الذي تم توصيفه بصفة دائمة، قم بما يلي:

١. بدء برنامج Setup Utility (ارجع الى "بدء برنامج Setup Utility").
٢. حدد **Startup**.
٣. حدد **Startup Sequence**. ارجع الى المعلومات المعروضة بالجانب الأيمن من الشاشة.
٤. حدد أجهزة Primary Startup Sequence و Automatic Startup Sequence و Error Startup Sequence.
٥. حدد **Exit** من قائمة Setup Utility ثم **Save Settings** أو **Save and exit the Setup Utility**.

إذا كان قد تم تغيير هذه المحددات وكنت تريد العودة الى المحددات المفترضة، حدد **Load Default Settings** في قائمة **Exit**.

المحددات المتقدمة

في بعض طرازات الحاسب، تتضمن المحددات المتقدمة محددات لاتاحة/الغاء اتاحة HyperThreading. تعمل هذه الخاصية مع أنظمة تشغيل HyperThreading مثل Microsoft Windows XP فقط. سيتم اتاحة المحددات المفترضة الى HyperThreading. لكن، اذا قمت بتحديد **Set Defaults** وكنت تقوم باستخدام نظام تشغيل خلاف Windows XP، قد ينخفض أداء الحاسب الخاص بك. لذلك، يجب أن تقوم بتحديد HyperThreading الى Disabled دائماً ما لم تكن متأكد من دعم نظام التشغيل الخاص بك لخاصية HyperThreading.

الخروج من برنامج Setup Utility

عند الانتهاء من مشاهدة أو تغيير المحددات، اضغط **Esc** للعودة الى قائمة برنامج Setup Utility (قد يتطلب الأمر الضغط على **Esc** عدة مرات). اذا أردت حفظ المحددات الجديدة، حدد **Save Settings** أو **Save and exit the Setup Utility**. خلاف ذلك، لن يتم حفظ التغييرات الخاصة بك.

الملحق أ. تعديل برامج النظام

يحتوي هذا الملحق على معلومات عن تعديل POST/BIOS وكيفية الاسترجاع عند عدم نجاح تعديل POST/BIOS.

برنامج النظام

برامج النظام هي المستوى الأساسي للبرامج التي تم تحميلها بالحاسب الخاص بك. فهي تتضمن الاختبار الذاتي للتشغيل (POST) وكود النظام الأساسي للمدخلات/المخرجات (BIOS) وبرنامج Setup Utility. POST هي مجموعة من الاختبارات والاجراءات التي يتم تنفيذها عند تشغيل الحاسب الخاص بك في كل مرة. BIOS هو مستوى البرامج التي تقوم بترجمة التعليمات من مستويات البرامج الأخرى الى اشارات الكترونية يمكن أن تتعرف عليها أجهزة الحاسب. يمكنك استخدام برنامج Setup Utility لمشاهدة وتغيير التوصيف واعداد الحاسب الخاص بك.

يحتوي نظام الحاسب الخاص بك على وحدة برامج تسمى ذاكرة للقراءة فقط يمكن برمجتها ومحوها الكترونيا (EEPROM، يشار اليها بالذاكرة الغير متلاشية). يمكنك أيضا تعديل POST و BIOS وبرنامج Setup Utility بسهولة من خلال بدء تشغيل الحاسب باستخدام قرص التعديل أو من خلال تشغيل برنامج تعديل خاص من نظام التشغيل الخاص بك.

قد تقوم Lenovo باجراء بعض التغييرات والتحسينات على POST/BIOS. عند اصدار التعديلات، ستكون متاحة كملفات يمكن تحميلها من خلال شبكة الانترنت (ارجع الى المرجع السريع). التعليمات الخاصة باستخدام تعديلات POST/BIOS ستكون متاحة في ملف txt. الذي يتم تضمينه مع ملفات التعديل. بالنسبة لمعظم الطرازات، يمكنك تحميل برنامج التعديل لتكوين قرص تعديل-برامج-النظام (تحديث) أو برنامج تعديل يمكن تشغيله من نظام التشغيل.

ملاحظة: يمكنك تحميل نسخة قرص مدمج يتم بدء تحميله ذاتيا (يعرف باسم نسخة iso). خاصة بالبرنامج التشخيصي من الموقع: <http://www.lenovo.com/think/support> لدعم الأنظمة التي تكون بدون مشغل للأقرص.

تعديل (تحديث) BIOS من قرص أو قرص مدمج

لتعديل (تحديث) BIOS من قرص أو قرص مدمج، قم بما يلي:

١. قم بادراج القرص المدمج لتعديل (تحديث) برامج النظام في مشغل القرصيات أو المشغل الضوئي. ستكون تعديلات برنامج النظام متاحة بالموقع <http://www.lenovo.com/think/support> على شبكة الانترنت.

ملاحظة: اذا كنت تقوم بادخال CD-ROM في قرص التشغيل الضوئي، تأكد من أن الحاسب الآلي فعال.

٢. قم بتشغيل الحاسب. اذا كان قد تم تشغيله بالفعل، يجب أن تقوم بايقاف تشغيله ثم تشغيله مرة أخرى. ستبدأ عملية التعديل.

٣. عند طلب تحديد لغة، اضغط على الرقم الموجود بلوحة المفاتيح المناظر للغة ثم اضغط Enter.
٤. عند طلب تغيير الرقم المتسلسل، اضغط Y.
٥. أدخل الرقم المتسلسل ذو السبعة أحرف للحاسب الخاص بك ثم اضغط Enter.
٦. عند طلب تغيير نوع/طرز الجهاز، اضغط Y.
٧. أدخل النوع/الطرز ذو السبعة أحرف للحاسب الخاص بك ثم اضغط Enter.
٨. اتبع التعليمات الموجودة على الشاشة لاتمام عملية التعديل.

تحديث (تجديد) BIOS من نظام التشغيل الخاص بك

ملاحظة: وفقا للتحسينات الثابتة التي يتم اجرائها على موقع الانترنت، تكون محتويات صفحة الانترنت (متضمنة الوصلات المشار اليها في الاجراء التالي) عرضة للتغيير.

١. من برنامج الاستعراض، أدخل <http://www.lenovo.com/think/support> في مجال العنوان ثم اضغط Enter.
٢. قم بايجاد الملفات التي يمكن تحميلها لنوع الجهاز الخاص بك كما يلي:
 - أ. تحت Use Quick Path، أدخل نوع الجهاز الخاص بك ثم اضغط Go.
 - ب. اضغط Continue.
 - ج. اضغط Downloads and drivers.
 - د. تحت تصنيف BIOS، اضغط على Flash BIOS Update.
 - هـ. اضغط على ملف txt الذي يتضمن تعليمات التركيب الخاصة بتعديل Flash BIOS (التحديث من نسخة نظام التشغيل).
٣. قم بطباعة هذه التعليمات. يعد ذلك ضروريا حيث أنها لن تكون موجودة بالشاشة بعد بدء عملية التركيب.
٤. من برنامج الاستعراض، اضغط للخلف للعودة الى كشف الملفات. اتبع التعليمات التي تم طباعتها جيدا لتحميل واستخراج وتركيب التعديل.

الاسترجاع عند عدم نجاح تعديل POST/BIOS

- إذا تم قطع كهرباء الحاسب الخاص بك أثناء تعديل POST/BIOS (تحديث)، قد لا يتم إعادة بدء الحاسب الخاص بك بنجاح. إذا حدث ذلك، قم بتنفيذ الاجراء التالي الذي يسمى عادة استرجاع كتلة التحميل الأولي.
١. قم بإيقاف تشغيل الحاسب وأية أجهزة ملحقة، مثل وحدات الطباعة والشاشات والمشغلات الخارجية.
 ٢. قم بفصل كل أسلاك الطاقة من المنافذ الكهربائية وفتح غطاء الحاسب. أنظر فتح الغطاء.
 ٣. استخدم بلوحة النظام. أنظر استخدام مكونات لوحة النظام والمشغلات.
 ٤. قم بإيجاد Clear CMOS/Recovery jumper بلوحة النظام. أنظر تعريف الأجزاء بلوحة النظام.
 ٥. قم بنزع أي كابلات تعوق الوصول الى Clear CMOS/Recovery Jumper.
 ٦. قم بنقل وصلة التخطي من الموضع المعتاد (أطراف التوصيل ١ و ٢) الى أطراف التوصيل ٢ و ٣.
 ٧. قم بإعادة تركيب جميع المراكز العمودي PCI إذا كان قد تم ازالته.
 ٨. قم بإغلاق غطاء الحاسب وإعادة توصيل أية كابلات تم فصلها. ارجع الى اغلاق الغطاء وتوصيل الكابلات.
 ٩. قم بإعادة توصيل أسلاك الطاقة الخاصة بالحاسب والشاشة الى المنافذ الكهربائية.
 ١٠. قم بادراج قريص تعديل (تحديث) POST/BIOS في المشغل A وتشغيل الحاسب والشاشة.

١١. سنستغرق جلسة الاسترجاع دقيقتين أو ثلاثة. وفي أثناء ذلك سيتم سماع سلاسل من أصوات الصفير. بعد اتمام جلسة التعديل، لن يكون هناك أية صورة مرئية وستنتهي سلاسل أصوات الصفير وسيتم إيقاف تشغيل النظام ألياً. قم بإزالة القرص من مشغل الأقراص.
١٢. قم بتكرار الخطوة ٢ حتى 5.
١٣. قم بإعادة وصلة التخطي Clear CMOS/Recovery الى المكان الأصلي لها.
١٤. قم بإعادة تركيب جميع المرتكز العمودي PCI اذا كان قد تم ازالته.
١٥. قم بإغلاق غطاء الحاسب وإعادة توصيل أية كابلات تم فصلها.
١٦. قم بتشغيل الحاسب لبدء نظام التشغيل.

الملحق ب. تنظيف الفأرة

يتيح هذا الملحق تعليمات عن كيفية تنظيف الفأرة. سيكون الاجراء مختلفا وفقا لنوع الفأرة الخاصة بك.

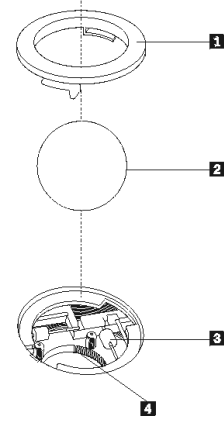
تنظيف الفأرة الضوئية

إذا واجهتك بعض المشاكل بالفأرة الضوئية الخاصة بك، قم بفحص ما يلي:

1. فصل الفأرة عن الحاسب.
2. تدوير موضع الفأرة والنظر بعناية في منطقة العدسة.
 - أ. إذا كان هناك تلميح بالعدسة، قم بتنظيف المنطقة برفق بمسحة قطنية مرشحة.
 - ب. إذا كان هناك بعض البقايا في العدسة، قم بنفخ البقايا برفق بعيدا عن المنطقة.
3. فحص السطح الذي يتم استخدام الفأرة عليه. إذا كان لديك نموذج أو صورة معقدة جدا أسفل الفأرة، سيكون من الصعب أن يقوم Digital Signal Processor (DSP) بتحديد التغييرات في موضع الفأرة.

تنظيف فأرة ذات كرة

إذا لم يتحرك المؤشر على الشاشة بسهولة مع الفأرة، يجب أن تقوم بتنظيف الفأرة.
ملاحظة: قد تكون الصورة التوضيحية التالية مختلفة قليلا عن الفأرة الخاصة بك.



- 1 الحلقة الحاجزة
- 2 الكرة
- 3 أسطوانات بلاستيكية
- 4 المكان المخصص للكرة

لتنظيف فأرة ذات كرة:

١. قم بإيقاف تشغيل الحاسب الخاص بك.
٢. قم بتدوير الفأرة، الجانب العلوي لأسفل، والنظر بعناية في قاعها. قم بلف الحلقة الحاجزة **1** الى موضع الفتح لازالة الكرة.
٣. قم بوضع يدك على الحلقة الحاجزة والكرة، **2** ثم قم بتدوير الفأرة، الجانب العلوي لأعلى، بحيث تسقط الحلقة الحاجزة والكرة في يدك.
٤. قم بغسل الكرة في ماء صابوني دافئ ثم تجفيفها بقماش نظيف. قم بالنفخ في موضع حجز الكرة **4** لازالة الغبار والنسيج الكتاني.
٥. يجب التأكد من عدم تراكم أتربة على الاسطوانات البلاستيكية **3** التي توجد داخل المكان المخصص للكرة. عادة ما تظهر هذه الأتربة المتركمة كشريط في منتصف الأسطوانات.
٦. اذا كانت هناك أتربة على الأسطوانات، قم بتنظيفها بمسحة قطن تم نقعها في كحول الأيزوبروبيل (للتلميع والتنظيف). قم بتدوير الأسطوانات باصبعك والاستمرار في مسحها حتى يتم ازالة الأتربة. تأكد من أن هذه الأسطوانات مازالت موجودة في قنواتها بعد القيام بتنظيفها.
٧. قم بازالة أية ألياف من قطعة القماش قد تبقى على الأسطوانات.
٨. قم باعادة الكرة والحلقة الحاجزة الى مكانها.
٩. قم باعادة تشغيل الحاسب الخاص بك.

الملحق ج. أوامر المودم اليدوية

يعرض القسم التالي الأوامر الخاصة ببرمجة المودم الخاص بك يدويا.

يتم قبول الأوامر بواسطة المودم أثناء تواجده في نمط Command Mode . يكون المودم الخاص بك في نمط Command Mode حتى تقوم بالاتصال بأحد الأرقام وبدء الاتصال. يمكن ارسال الأوامر الى المودم الخاص بك من حاسب شخصي يقوم بتشغيل برامج الاتصال أو أية أجهزة طرفية أخرى.

كل الأوامر التي يتم ارسالها الى المودم يجب أن تبدأ بالأمر AT وتنتهي بالأمر ENTER. يمكن ادخال كل الأوامر بحروف علوية أو سفلية وليس الاثنين معا. لتسهيل قراءة سطر الأمر، يمكن ادراج مسافات بين الأوامر. اذا قمت بحذف معامل من أحد الأوامر التي تتطلب وجود معامل، يكون ذلك مثل تحديد معامل بالقيمة 0 .

مثال:

ATH [ENTER]

أوامر AT الأساسي

في الكشوف التالية، يتم طباعة كل المحددات المفترضة بخط نص عريض.

الأمر	الوظيفة
A	الرد على الاستدعاء الوارد يدويا.
A/	تكرار آخر أمر تم تنفيذه. لا يجب أن يسبق A/ بالأمر AT أو يتبع بالأمر ENTER.
D_	0 - 9، A-D، #، *
L	آخر رقم تم إعادة الاتصال به
P	اتصال بالنبضات
T	ملحوظة: الاتصال بالنبضات غير مدعم بالنسبة لآستراليا ونيوزيلندا والنرويج وجنوب أفريقيا.
W	اتصال بنغمة اللمس
.	انتظار نغمة الاتصال الثاني
@	توقف
!	الانتظار لمدة خمس ثواني من السكون
;	اشارات ضوئية متقطعة
DS=n	العودة الى نمط Command Mode بعد الاتصال
E_	الاتصال بأحد الأرقام الأربعة للتليفونات (n=0-3) التي تم تخزينها في الذاكرة الغير متلاشية للمودم.
E0	لم يتم تكرار الأوامر
E1	سيتم تكرار الأوامر
+++	حروف الخروج - التحويل من نمط Data Mode الى نمط Command Mode (أمر T.I.E.S.).
H_	عدم استخدام المودم مع وضع السماعة (مقاطعة)
H0	

الوظيفة	الأمر	
استخدام المودم مع رفع السماعه (مشغول) ملحوظة : الأمر H1 غير مدعم بالنسبة لايطاليا	H1	
عرض كود تعريف المنتج	I0	I
اجراء اختبار checksum الى ROM الخاص بجهة التصنيع	I1	
اختبار الذاكرة الداخلي	I2	
كود البرامج الثابتة	I3	
كود تم حفظه	I4	
صوت سماعه منخفض	L0	L
صوت سماعه منخفض	L1	
صوت سماعه متوسط	L2	
صوت سماعه عالي	L3	
ايقاف تشغيل السماعه الداخلية	M0	M
تشغيل السماعه الداخلية حتى يتم اكتشاف وحدة النقل	M1	
تشغيل السماعه الداخلية دائما	M2	
تشغيل السماعه الداخلية حتى يتم اكتشاف وحدة النقل وايقاف تشغيلها أثناء الاتصال	M3	
يتم تضمينه للتوافق فقط، ولن يكون له أي تأثير		N
العودة الى نمط Data Mode	O0	O
العودة الى نمط البيانات وبدء توجيه الموازن	O1	
تحديد الاتصال بالنبضات كاختيار مفترض		P
ارسال المودم للاستجابات	Q0	Q
قراءة وعرض القيمة في السجل r.		Sr?
تحديد السجل r بالقيمة (n = 0-255).n		Sr=n
تحديد الاتصال بالنغمة كاختيار مفترض		T
استجابات رقمية	V0	V
استجابات كلامية	V1	
تسجيل سرعة DTE فقط	W0	W
تسجيل سرعة الخط وبروتوكول تصحيح الخطأ وسرعة DTE.	W1	
تسجيل سرعة DCE فقط	W2	
استجابات Hayes Smartmodem 300 المتوافقة/اتصال سريع.	X0	X
مثل X0 بالاضافة الى كل استجابات/CONNECT اتصال سريع	X1	
مثل X1 بالاضافة الى اكتشاف نغمة الاتصال	X2	
مثل X1 بالاضافة الى اكتشاف انشغال الخط/اتصال سريع	X3	
اكتشاف شارة كل الاستجابات ونغمة الاتصال والمشغول	X4	
ارجاع واسترجاع ملف المواصفات الفعال ٠	Z0	Z
ارجاع واسترجاع ملف المواصفات الفعال ١	Z1	

أوامر AT الممتدة

الوظيفة	الأمر
Force Carrier Detect Signal High (ON)	&C0
تشغيل القرص المدمج عند وجود وحدة النقل عن بعد	&C1
تجاهل المودم لاشارة DTR	&D0
عودة المودم الى نمط Command Mode بعد تبديل DTR	&D1
عودة المودم الى نمط Command Mode بعد تبديل DTR	&D2
ارجاع المودم بعد تبديل DTR	&D3
استرجاع التوصيف المفترض لجهة التصنيع	&F
الغاء اتاحة نغمة السرية	&G0
الغاء اتاحة نغمة السرية	&G1
1800 Hz نغمة سرية	&G2
الغاء اتاحة التحكم في التدفق	&K0
اتاحة التحكم في تدفق أجهزة RTS/CTS	&K3
اتاحة التحكم في تدفق برامج XON/XOFF	&K4
اتاحة التحكم في تدفق XON/XOFF المعرف	&K5
اتاحة التحكم في تدفق كل من XON/XOFF و RTS/CTS	&K6
عملية غير متزامنة	&M0
محددات الولايات المتحدة الخاصة بنسبة الاستخدام مع رفع السماعه الى عدم الاستخدام مع وضع السماعه	&P0
نسبة الاستخدام الى عدم الاستخدام بالنسبة للملكة المتحدة وهونج كونج	&P1
مثل محددات &P0 لكن عند ٢٠ نبضة لكل دقيقة	&P2
مثل محددات &P1 لكن عند ٢٠ نبضة لكل دقيقة	&P3
محتجز	&R0
يتم تشغيل CTS لكل متطلبات التحكم في التدفق	&R1
Force DSR Signal High (ON)	&S0
ايقاف تشغيل DSR بنمط Command Mode وتشغيله بنمط On-line Mode	&S1
جاري انهاء الاختبار	&T0
اجراء اختبار Loopback تناظري محلي	&T1
اجراء اختبار Loopback رقمي محلي	&T3
اتاحة طلب اختبار Loopback رقمي عن بعد بواسطة المودم عن بعد	&T4
رفض طلب اختبار Loopback رقمي عن بعد	&T5
اجراء اختبار Loopback رقمي عن بعد	&T6
اجراء اختبار Loopback رقمي عن بعد واختبار ذاتي	&T7
اجراء اختبار Loopback تناظري محلي واختبار ذاتي	&T8
عرض ملفات المواصفات الفعالة والتي تم تخزينها	&V0

الوظيفة	الأمر	
عرض احصائيات الاتصال الأخير	&V1	
تخزين ملف المواصفات الفعال كملف مواصفات بالقيمة ٠	&W0	&W_
تخزين ملف المواصفات الفعال كملف مواصفات بالقيمة ١	&W1	
الغاء اإاحة التوجيه الألي	%E0	%E_
إاحة التوجيه الألي	%E1	
عرض محددات تعديل الإشارة الحالية		+MS?
عرض كشف باختيارات تعديل الإشارة المدعمة		+MS=?
اختيار تعديل الإشارة حيث، 11، 10، 9، 3، 2، 1، 0: a d=300-؛ c=300-56000؛ b=0-1؛ 12، 56، 64، 69 A، b، c، f=0-1.؛ e=0-1؛ 56000 "a" يقوم المعامل d، e، f=12، 1، 300، 56000، 0، 0. بتحديد بروتوكول تعديل الإشارة المطلوب حيث: ٠، 21=V. 1=V.22، 2=V.22bis، 3=V.23، 9=V.32، 10=V.32bis، 11=V.34، 12=V.90، K56Flex، V.34.....، 56=K 56Flex، 64=Bell 103، 69=Bell 212. المعامل "b" بتحديد عمليات النمط الألي حيث: ٠ = الغاء إاحة النمط الألي، ١ = إاحة النمط الألي مع V.8/V.32 Annex A. يقوم المعامل "c" بتحديد أدنى معدل لبيانات الاتصال (٣٠٠-٥٦٠٠٠). يقوم المعامل "d" بتحديد أقصى معدل للاتصال (٣٠٠-٥٦٠٠٠)؛ يقوم المعامل "e" بتحديد نوع codec (0= Law، 1=A-Law). يقوم المعامل "f" بتحديد اكتشاف الإشارات "المسروقة" (٠=عدم إاحة الاكتشاف =١ إاحة الاكتشاف)		+MS=a,b,c,e,f

أوامر MNP/V.42/V.42bis/V.44

الوظيفة	الأمر	
الغاء إاحة ضغط بيانات V.42bis و MNP Class 5	%C0	%C_
إاحة ضغط بيانات MNP Class 5 فقط	%C1	
إاحة ضغط بيانات V.42bis فقط	%C2	
إاحة ضغط بيانات V.42bis و MNP Class 5	%C3	
وصلة بيانات مباشرة فقط (مثل N1)	&Q0	&Q_
وصلة بيانات V.42 مع اختيارات التراجع	&Q5	
وصلة بيانات عادية فقط (مثل NO)	&Q6	
الغاء إاحة V.44		+DS44=0، 0
إاحة V.44		+DS44=3، 0
القيم الحالية		+DS44?
كشف القيم المدعمة		+DS44=?

أوامر Fax Class 1

رد آلي للبيانات/الفاكس	+FAE=n
فئة الخدمة	+FCLASS=n
استقبال البيانات باستخدام اطار HDLC	+FRH=n
استقبال البيانات	+FRM=n
استلام صامت	+FRS=n
نقل البيانات باستخدام اطار HDLC	+FTH=n
نقل البيانات	+FTM=n
إيقاف عملية النقل والانتظار	+FTS=n

أوامر Fax Class 2

فئة الخدمات.	+FCLASS=n
رد معدل.	+FAA=n
قيمة خطأ الفاكس.	+FAXERR
ترتيب البت الخاص ببيانات المرحلة C.	+FBOR
حجم الذاكرة الوسيطة (للقراءة فقط).	+FBUF?
بيان تأكيد الاستلام	+FCFR
فئة الخدمة.	+FCLASS=
نسخ الرد الخاص بالاتصال.	+FCON
تحديد كود تعريف الوحدة المقترعة.	+FCIG
تسجيل كود تعريف الوحدة المقترعة.	+FCIG:
امكانية الاستقبال.	+FCR
امكانية الاستقبال.	+FCR=
تسجيل كود تعريف الوحدة التي تم استدعائها.	+FCSI:
معاملات امكانيات DCE.	+FDCC=
تسجيل الجلسة الحالية.	+FDCS:
نتائج الجلسة الحالية.	+FDCS=
تسجيل الامكانيات عند بعد.	+FDIS:
معاملات الجلسات الحالية.	+FDIS=
بدء أو استمرار المرحلة C في استقبال البيانات.	+FDR
نقل البيانات.	+FDT=
تسجيل امكانيات الوحدة المقترعة.	+FDTC:
ارسال رد رسالة الصفحة.	+FET:
نقل فواصل الصفحة.	+FET=N
انهاء الاتصال وفقا للحالة	+FHNG
انتهاء الجلسة.	+FK
مجموعة حروف الكود المحلي.	+FLID=

الوثيقة الخاصة بالاقتراع.	+FLPL
تعريف الطراز.	+FMDL?
تعريف جهة التصنيع.	+FMFR?
انتهاء وقت المرحلة C.	+FPHCTO
الإشارة الى طلب الاقتراع.	+FPOLL
حالة نقل الصفحة.	+FPTS:
حالة نقل الصفحة.	+FPTS=
تعريف المراجعة.	+FREV?
إتاحة الاقتراع.	+FSPT
تسجيل كود وحدة النقل.	+FTSI:

أوامر الصوت

اختيار معدل نقل الإشارات الثنائية	#BDR
إتاحة اكتشاف كود تعريف المتصل وتسجيل النسق	#CID
تحديد بيانات أو فاكس أو صوت/مواد صوتية	#CLS
تعريف الطراز	#MDL?
تعريف جهة التصنيع	#MFR?
تعريف مستوى المراجعة.	#REV?
مستوى نقل مخرجات الصوت	#TL
التخزين الوسيط للاستعلام	#VBQ?
البت بكل عينة (ADPCM أو PCM)	#VBS
محدد وقت نغمة الصفير	#VBT
تعريف طريقة الضغط	#VCI?
اختيار الخط التليفوني	#VLS
اتصال مرة أخرى، انتهاء وقت المؤقت	#VRA
اتصال مرة أخرى، لم ينتهي وقت المؤقت	#VRN
نمط استقبال الصوت	#VRX
رنة الحذف الصامت	#VSDB
محددات تناقص التخزين الوسيط	#VSK
فترة اكتشاف الصمت	#VSP
اختيار معدل العينات	#VSR
رنة الحذف الصامت	#VSS
إمكانية تسجيل نغمة DTMF	#VTD
إتاحة استبدال علامة التوقيت	#VTM
تكوين إشارات النغمة	#VTS
نمط ارسال الصوت	#VTX

ملحوظة للمستخدمين في سويسرا :

إذا لم يتم إيقاف تشغيل Taxsignal لخط تليفون Swisscom الخاص بك، قد يحدث عطل في المودم. يمكن أن يتم تصحيح العطل باستخدام مرشح بالمحددات التالية:

Telekom PTT SCR-BE
Taximpulssperrfilter-12kHz
PTT Art. 444.112.7
Bakom 93.0291.Z.N

الملحق د. ملاحظات

قد لا تتيح شركة Lenovo المنتجات أو الخدمات أو الخصائص المميزة الموضحة في هذه الوثيقة في بلاد أخرى. استشر ممثل خدمة Lenovo المحلي للحصول على معلومات عن المنتجات والخدمات المتاحة حالياً في المنطقة التي تتبع لها. كما أن أي إشارة إلى منتجات أو برامج أو خدمات Lenovo لا يعني أنه لا بد من استخدام منتجات أو برامج أو خدمات Lenovo فقط. يمكن استخدام أي منتج أو برنامج أو خدمة معادلة وظيفياً بشرط أن لا تتعارض مع أي حق من حقوق الملكية الفكرية الخاصة بشركة Lenovo. من ناحية أخرى، يكون المستخدم مسؤولاً عن تقييم والتحقق من عمليات تشغيل أي منتج أو برنامج أو خدمة غير تلك الخاصة بشركة 'Lenovo'.

قد يكون لشركة Lenovo براءات اختراع لتطبيقات مسجلة أو لم يتم تسجيلها بعد تغطي الموضوع الخاص بهذه الوثيقة. لا يمنحك اقتناء هذه الوثيقة أي ترخيص لتلك التطبيقات. يمكنك إرسال أي استفسار عن التراخيص كتابة إلى:

*Lenovo (United States), Inc.
500 Park Offices Drive, Hwy. 54
Research Triangle Park, NC 27709
U.S.A.
Attention: Lenovo Director of Licensing*

LENOVO GROUP LTD. PROVIDES THIS PUBLICATION "AS IS" WITHOUT WARRANTY OF ANY KIND, EITHER EXPRESS OR IMPLIED, INCLUDING, BUT NOT LIMITED TO, THE IMPLIED WARRANTIES OF NON-INFRINGEMENT, MERCHANTABILITY OR FITNESS FOR A PARTICULAR PURPOSE.

لا تسمح بعض الولايات بالتنازل الصريح أو الضمني عن حقوق الضمان في بعض المعاملات، لذلك، قد لا ينطبق هذا البيان عليك.

قد تتضمن هذه المعلومات أخطاء فنية أو مطبعية. يتم إجراء تغييرات دورياً على المعلومات الموجودة هنا، وستظهر هذه التغييرات في الطباعات الجديدة من هذا الكتاب. يمكن أن تقوم شركة Lenovo بإجراء تحسينات و/أو تعديلات على المنتجات و/أو البرامج الموضحة في هذا الكتاب في أي وقت بدون سابق انذار.

لن يتم استخدام المنتجات الموضحة في هذه الوثيقة مع تطبيقات الدعم الأخرى حيث قد سيؤدي سوء استخدامها إلى التعرض لاصابات جسيمة أو إلى الوفاة، لا قدر الله. لا تؤثر المعلومات الموجودة في هذه الوثيقة على المواصفات الخاصة بمنتجات Lenovo أو الضمان كما لا تقوم بتغييرها. لن يقوم أي منتج من المنتجات المتضمنة في هذه الوثيقة بالعمل باعتبارها رخص صريحة أو ضمنية. تم الحصول على المعلومات المتضمنة في هذه الوثيقة من بيئة معينة وتم عرضها باعتبارها رسم توضيحي. قد تختلف النتيجة التي تم الحصول عليها باختلاف أنظمة التشغيل.

قد تستخدم شركة Lenovo أو تقوم بتوزيع أي معلومات يتم اضافتها بأي طريقة تراها مناسبة بدون الالتزام بأي تعهد لك.

تعتبر أي إشارة في هذا الكتاب إلى أي موقع من المواقع غير الخاصة بشركة Lenovo للعلم فقط، ولا يمكن أن تشير بأي حال من الأحوال إلى الاقرار بجودة مواقع شبكة Web. لا تعتبر المواد الموجودة في مواقع شبكة Web جزء من منتجات Lenovo ويتم استخدام مواقع شبكة Web بناءً على مسؤوليتك الخاصة.

يتم تحديد أي بيانات تتعلق بمستوى الأداء توجد هنا من خلال بيئة تم التحكم فيها. وبالتالي، قد تختلف النتيجة التي تم الحصول عليها في نظام تشغيل آخر. قد يكون قد تم عمل بعض القياسات على أنظمة لها مستوى متطور ولا يوجد ما يضمن بأن هذه القياسات ستكون هي نفسها على كل الأنظمة المتاحة. بالإضافة إلى ذلك، يمكن توقع

بعض هذه القياسات من خلال تقديرها تقديرا استقرائيا. قد توجد بعض الاختلافات في النتائج الحالية. يجب أن يقوم مستخدمى هذه الوثيقة بالتحقق من البيانات التي يمكن تطبيقها على البيئة الخاصة بهم.

ملاحظات عن مخرج التلفزيون

تنطبق الملاحظات التالية على خاصية مخرج التلفزيون (Television-Output Feature) التي تم تركيبها بجهة التصنيع.

يقوم هذا الجهاز بدمج Copyright Protection Technology الخاصة ببعض براءات اختراع الولايات المتحدة مع بعض حقوق الملكية الفكرية الأخرى التي تمتلكها شركة Macrovision ومالكي الحقوق الآخرين. لاستخدام Copyright Protection Technology يجب أن تمنحك شركة Macrovision التصريح الذي يمكنك من ذلك، ويكون هذا التصريح قاصرا على الاستخدام المنزلي واستخدامات المشاهدة الأخرى وذلك ما لم تصرح شركة Macrovision بغير ذلك. غير مسموح بتنفيذ عمليات فك التجميع.

علامات تجارية

تعد المصطلحات التالية عبارة عن علامات تجارية لشركة Lenovo في الولايات المتحدة أو البلاد الأخرى أو كلاهما :

Lenovo
ThinkCentre
ThinkPad
ThinkVantage

تعد المصطلحات التالية عبارة عن علامات تجارية لشركة International Business Machines Corporation في الولايات المتحدة أو البلاد الأخرى أو كلاهما:

IBM (تستخدم تحت الترخيص)
Wake on LAN

تعد Microsoft و Windows علامات تجارية لشركة Microsoft Corporation في الولايات المتحدة أو البلاد الأخرى أو كلاهما.

يعد كل من Intel و Celeron و Pentium عبارة عن علامات تجارية لشركة Intel في الولايات المتحدة أو البلاد الأخرى أو كلاهما.

تعد Linux علامة تجارية لشركة Linus Torvalds في الولايات المتحدة أو البلاد الأخرى أو كلاهما.

قد تكون أسماء الشركات أو المنتجات أو الخدمات الأخرى عبارة عن علامات تجارية أو علامات خدمة لأخرين.

ThinkCentre

Part Number: 41T1061

Printed in USA

41T1061

