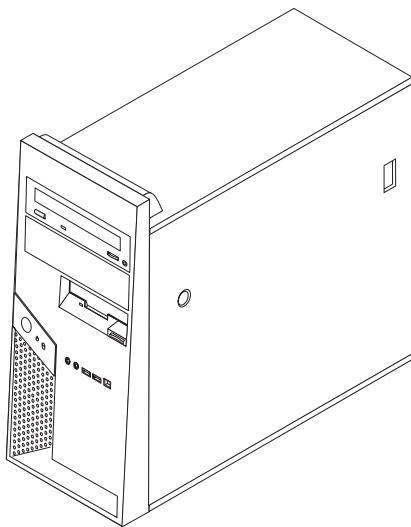


Příručka pro výměnu hardwaru

Typy 8287, 8296, 8299, 8327, 8340

Typy 8343, 8381, 8782, 8783, 8784

Typy 8785, 8786, 8788



Příručka pro výměnu hardwaru

Typy 8287, 8296, 8299, 8327, 8340

Typy 8343, 8381, 8782, 8783, 8784

Typy 8785, 8786, 8788

Druhé vydání (leden 2006)

© Copyright Lenovo 2005, 2006.

Portions © Copyright International Business Machines Corporation 2005, 2006.

Všechna práva vyhrazena.

Obsah

Přehled v

Bezpečnostní informace pro výměnu jednotek CRU (Customer Replaceable Units)	v
Bezpečnostní informace pro výměnu jednotek FRU	v
Další zdroje informací:	v
Potřebné nástroje	vi
Manipulace se zařízením citlivým na statickou elektřinu.	vi

Kapitola 1. Umístění hardwarových prvků 1

Umístění komponent	1
Umístění ovládacích prvků a konektorů na čelní straně počítače	2
Umístění konektorů na zadní straně počítače	2
Typy počítače 8287, 8296, 8299, 8327, 8340, 8343 a 8381	3
Typy počítače 8782, 8783, 8784, 8785, 8786 a 8788	4
Schéma umístění dílů na základní desce.	4
Typy počítače 8287, 8296, 8299, 8327, 8340, 8343 a 8381	5
Typy počítače 8782, 8783, 8784, 8785, 8786 a 8788	6

Kapitola 2. Výměna hardwaru 7

Sejmutí krytu počítače	7
----------------------------------	---

Vyklopení nebo odstranění přichytného rámečku pro volitelnou jednotku pevného disku	9
Sejmutí a zpětná instalace čelního rámu	10
Výměna napájecího zdroje	10
Výměna sestavy základní desky.	13
Výměna mikroprocesoru	19
Výměna paměťového modulu	25
Výměna adaptéru	26
Výměna jednotky pevného disku	27
Výměna optické jednotky	29
Výměna disketové jednotky	30
Výměna sestavy větráku systému	31
Výměna klávesnice	32
Výměna myši	33
Výměna vnitřního reproduktoru.	33
Dokončení instalace	35
Aktualizace (flash) systému BIOS z diskety nebo disku CD-ROM	37

Dodatek. Poznámky 39

Poznámka k televiznímu výstupu	40
Ochranné známky	40

Přehled

Tato příručka je určena zákazníkům, kteří sami provádějí výměnu jednotek CRU (Customer Replaceable Units), i kvalifikovaným servisním technikům, kteří vyměňují jednotky FRU (Field Replaceable Units). V této příručce jsou jednotky CRU a FRU označovány termínem díly.

Tato příručka neuvádí pracovní postupy pro všechny díly. Předpokládá se, že kabely, přepínače, a některé mechanické díly může servisní technik vyměnit, aniž by k tomu potřeboval podrobný postup.

Poznámka: Používejte pouze díly dodané Lenovo™.

Příručka obsahuje postupy pro výměnu těchto dílů:

- napájecí zdroj,
- základní deska,
- mikroprocesor,
- paměťové moduly,
- volitelný adaptér PCI,
- jednotka pevného disku,
- optická jednotka,
- disketová jednotka,
- sestava větráku systému,
- klávesnice,
- myš,
- vnitřní reproduktor.

Bezpečnostní informace pro výměnu jednotek CRU (Customer Replaceable Units)

Nepokoušejte se otevřít počítač ani provádět jakoukoliv opravu, dokud si nepřečtete část “Důležité bezpečnostní informace” (Important safety information) v *Úvodní příručce* (Quick Reference) přiložené k vašemu počítači. Pokud již nemáte kopii publikace *Úvodní příručka* (Quick Reference), najdete ji online na webových stránkách podpory na adrese <http://www.lenovo.com/think/support>.

Bezpečnostní informace pro výměnu jednotek FRU

Nepokoušejte se provádět jakoukoliv opravu, dokud si nepřečtete bezpečnostní informace v publikaci *Hardware Maintenance Manual* (HMM) pro daný počítač. Tuto publikaci najdete na webových stránkách podpory na adrese <http://www.lenovo.com/think/support>.

Další zdroje informací:

Máte-li přístup k Internetu, můžete získávat nejaktuálnější informace z webových stránek.

K dispozici jsou následující informace:

- Instrukce k vyjímání a instalaci jednotek CRU (volba CRU removal and installation instructions).
- Publikace (volba Publications).
- Pokyny k odstraňování problémů (volba Troubleshooting information).
- Informace o jednotlivých dílech (volba Parts information).

- Soubory ke stažení a ovladače (volba Downloads and drivers).
- Odkazy na další užitečné zdroje informací (volba Links to other useful sources of information).
- Telefonní seznam středisek podpory (volba Support phone list).

Tyto informace najdete na webové adrese <http://www.lenovo.com/think/support>.

Potřebné nástroje

K vyjmutí některých dílů z počítače budete potřebovat plochý šroubovák nebo křížový šroubovák (Philips). Někdy budou zapotřebí i další nástroje.

Manipulace se zařízením citlivým na statickou elektřinu

Statická elektřina, která je pro vás neškodná, může vážně poškodit počítačové komponenty.

Při výměně dílu *nikdy* neotvírejte antistatický obal nového dílu, dokud starý díl nevyjmete z počítače a nejste zcela připraveni nový díl nainstalovat.

Při manipulaci s díly a dalšími komponentami počítače dodržujte následující pravidla pro ochranu před poškozením statickou elektřinou:

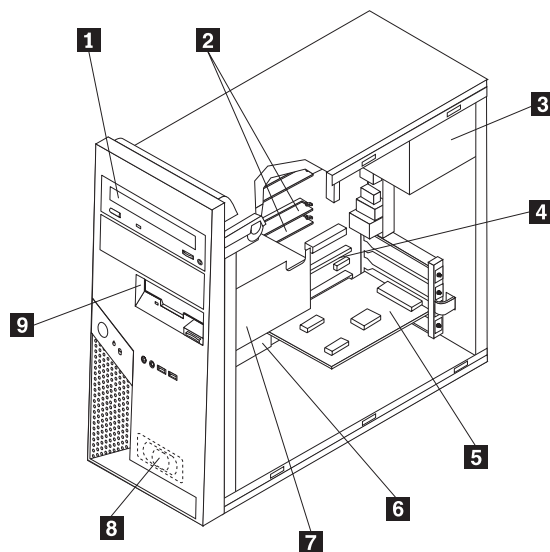
- Omezte své pohyby. Pohyb kolem vás vytváří pole nabitě statickou elektřinou.
- S díly a dalšími komponentami počítače zacházejte opatrně. Při manipulaci s adaptéry, paměťovými moduly, základními deskami a mikroprocesory se dotýkejte pouze okrajů. Nikdy se nedotýkejte žádného nechráněného obvodu.
- Chraňte díly a další komponenty počítače před dotykem dalších osob.
- Před instalací nového dílu nejprve přiložte antistatický obal, v němž je díl uložen, ke kovovému krytu na nevyužitém slotu nebo k jinému kovovému povrchu bez nátěru na dobu minimálně dvou sekund. Tím zmenšíte statickou elektřinu na obalu i na povrchu svého těla.
- Je-li to možné, ihned po vyjmutí dílu z antistatického obalu jej nainstalujte do počítače, aniž byste jej pokládali. Není-li to možné, položte antistatický obal na rovný hladký povrch a teprve na něj díl položte.
- Nepokládejte díl na kryt počítače ani na jiný kovový povrch.

Kapitola 1. Umístění hardwarových prvků

Tato kapitola obsahuje ilustrace, které vám pomohou s lokalizací konektorů, ovládacích prvků a komponent počítače. K sejmutí krytu počítače použijte postup uvedený v části “Sejmutí krytu počítače” na stránce 7.

Umístění komponent

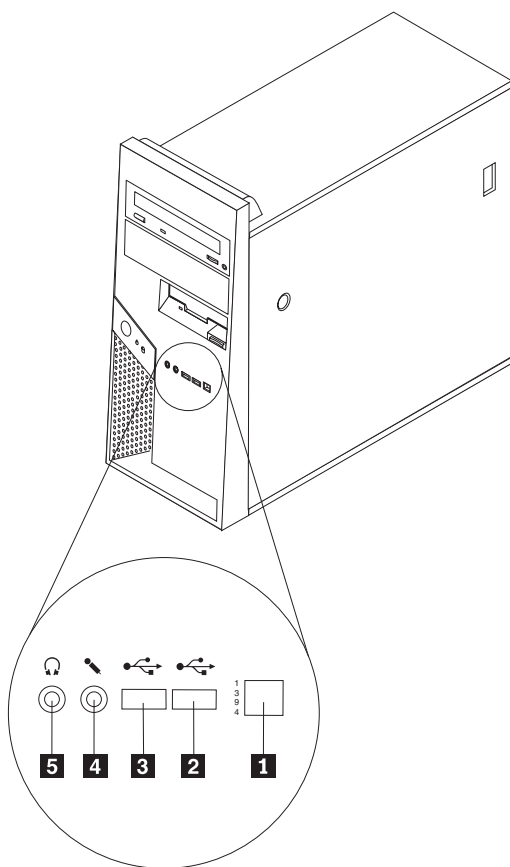
Následující ilustrace vám pomůže lokalizovat různé komponenty na počítači.



- | | | | |
|----------|-------------------------------------|----------|--|
| 1 | Optická jednotka | 6 | Základní deska |
| 2 | Paměťové moduly | 7 | Dolní schránka jednotek (disketové jednotky a pevného disku) |
| 3 | Napájecí zdroj | 8 | Vnitřní reproduktor |
| 4 | Konektor pro adaptér PCI Express 16 | 9 | Disketová jednotka |
| 5 | Volitelný adaptér PCI | | |

Umístění ovládacích prvků a konektorů na čelní straně počítače

V této části jsou znázorněny různé externí konektory počítače, které slouží k připojení externích zařízení.

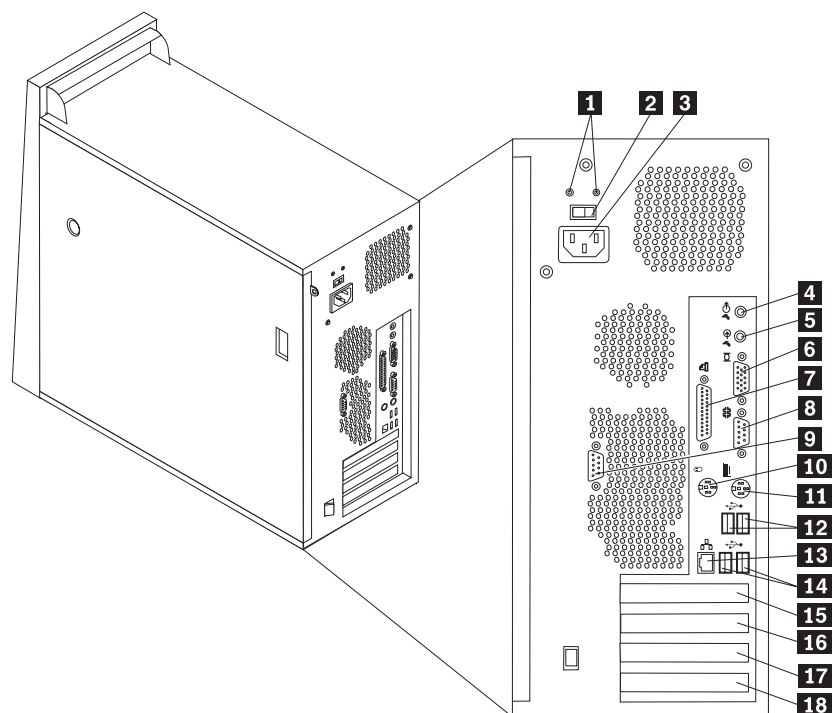


- | | | | |
|----------|---|----------|------------------------|
| 1 | Konektor IEEE 1394 (pouze některé modely) | 4 | Konektor pro mikrofon |
| 2 | Konektor USB | 5 | Konektor pro sluchátka |
| 3 | Konektor USB | | |

Umístění konektorů na zadní straně počítače

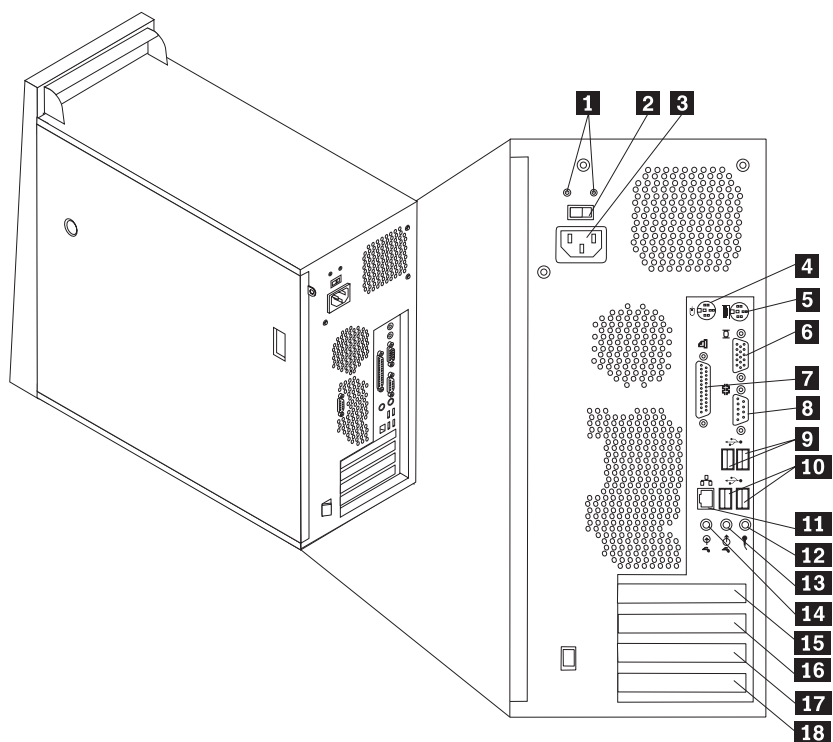
Umístění konektorů na zadní straně se liší podle typu počítače.

Typy počítače 8287, 8296, 8299, 8327, 8340, 8343 a 8381



- | | | | |
|----------|---|-----------|--------------------------------------|
| 1 | Diagnostické kontrolky napájecího zdroje | 10 | Standardní konektor pro myš |
| 2 | Přepínač volby napětí | 11 | Standardní konektor pro klávesnici |
| 3 | Napájecí konektor | 12 | Konektory USB (2) |
| 4 | Výstupní konektor pro audio | 13 | Konektor pro Ethernet |
| 5 | Vstupní konektor pro audio | 14 | Konektory USB (2) |
| 6 | Konektor pro monitor VGA | 15 | Konektor pro adaptér PCI Express x16 |
| 7 | Paralelní konektor | 16 | Konektor pro adaptér PCI Express x1 |
| 8 | Sériový konektor (COM 1) | 17 | Konektor pro adaptér PCI |
| 9 | Sériový konektor (COM 2) (pouze některé modely) | 18 | Konektor pro adaptér PCI |

Typy počítače 8782, 8783, 8784, 8785, 8786 a 8788



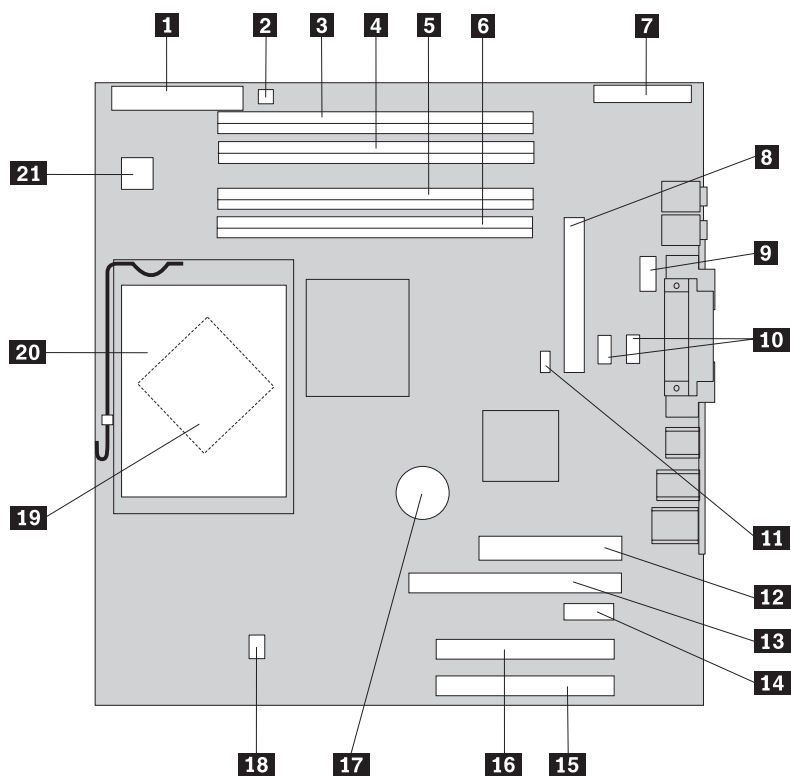
- | | | | |
|----------|--|-----------|--------------------------------------|
| 1 | Diagnostické kontrolky napájecího zdroje | 10 | Konektory USB (2) |
| 2 | Přepínač volby napětí | 11 | Konektor pro Ethernet |
| 3 | Napájecí konektor | 12 | Konektor pro mikrofon |
| 4 | Standardní konektor pro myš | 13 | Výstupní konektor pro audio |
| 5 | Standardní konektor pro klávesnici | 14 | Vstupní konektor pro audio |
| 6 | Sériový konektor (COM 1) | 15 | Konektor pro adaptér PCI Express x16 |
| 7 | Paralelní konektor | 16 | Konektor pro adaptér PCI Express x1 |
| 8 | Konektor pro monitor VGA | 17 | Konektor pro adaptér PCI |
| 9 | Konektory USB (2) | 18 | Konektor pro adaptér PCI |

Schéma umístění dílů na základní desce

Základní deska (nazývaná též *planár* nebo *motherboard*) je hlavní deska s obvody v počítači. Zajišťuje základní funkce počítače a poskytuje podporu pro řadu zařízení.

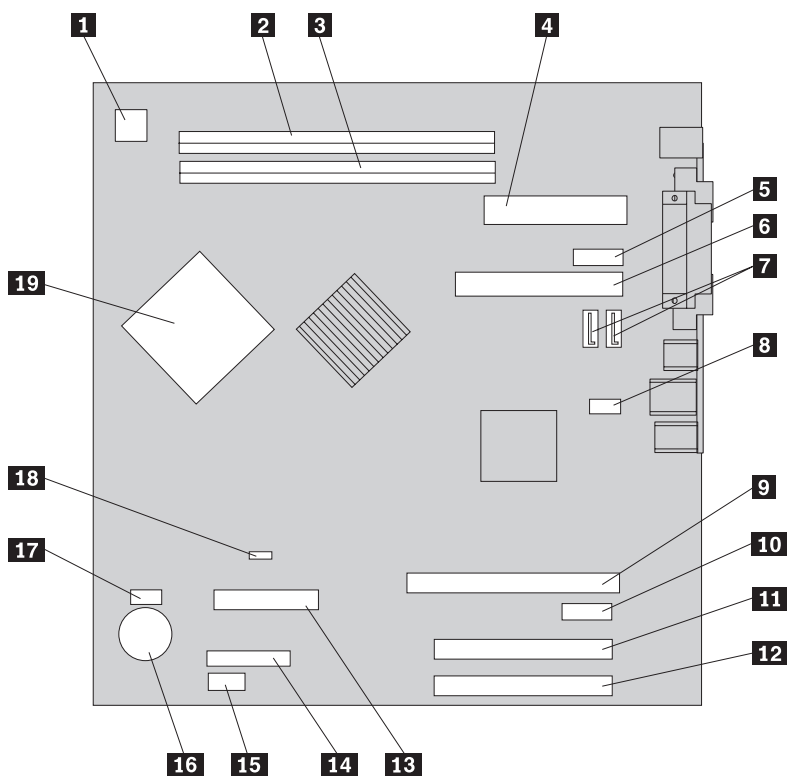
Rozmístění základní desky se liší podle typu počítače.

Typy počítače 8287, 8296, 8299, 8327, 8340, 8343 a 8381



- | | | | |
|-----------|--|-----------|---|
| 1 | Konektor pro disketovou jednotku | 12 | Konektor pro napájecí zdroj |
| 2 | Konektor pro vnitřní reproduktor | 13 | Konektor pro grafický adaptér PCI Express x16 |
| 3 | Paměťový konektor 4 | 14 | Konektor pro adaptér PCI Express x1 |
| 4 | Paměťový konektor 3 | 15 | Konektor pro adaptér PCI |
| 5 | Paměťový konektor 2 | 16 | Konektor pro adaptér PCI |
| 6 | Paměťový konektor 1 | 17 | Baterie |
| 7 | Konektor pro čelní panel | 18 | Konektor pro větrák mikroprocesoru |
| 8 | Konektor PATA IDE | 19 | Mikroprocesor |
| 9 | Sériový konektor (COM 2) | 20 | Chladič mikroprocesoru |
| 10 | Konektory SATA IDE (2) | 21 | Napájecí konektor 12 V |
| 11 | Propojka pro výmaz paměti CMOS a obnovení původních hodnot | | |

Typy počítače 8782, 8783, 8784, 8785, 8786 a 8788



- | | | | |
|-----------|---|-----------|--|
| 1 | Napájecí konektor 12 V | 11 | Konektor pro adaptér PCI |
| 2 | Paměťový konektor 2 | 12 | Konektor pro adaptér PCI |
| 3 | Paměťový konektor 1 | 13 | Konektor pro disketovou jednotku |
| 4 | Konektor pro napájecí zdroj | 14 | Konektor pro čelní panel |
| 5 | Sériový konektor (COM 2) | 15 | Konektor USB (čelní panel) |
| 6 | Konektor PATA IDE | 16 | Baterie |
| 7 | Konektory SATA IDE (2) | 17 | Konektor pro větrák mikroprocesoru |
| 8 | Konektor pro ventilátor systému | 18 | Propojka pro výmaz paměti CMOS a obnovení původních hodnot |
| 9 | Konektor pro grafický adaptér PCI Express x16 | 19 | Mikroprocesor |
| 10 | Konektor pro adaptér PCI Express x1 | | |

Kapitola 2. Výměna hardwaru

Upozornění:

Nepokoušejte se sejmout kryt počítače ani provádět jakoukoliv opravu, dokud si nepřečtete důležité bezpečnostní informace v *Úvodní příručce* přiložené k vašemu počítači nebo v publikaci *Hardware Maintenance Manual* (HMM) pro tento počítač. Kopie *Úvodní příručky* nebo publikace *HMM* získáte na webových stránkách podpory na adrese <http://www.lenovo.com/think/support>.

Poznámky:

1. **Používejte pouze díly dodané Lenovo.**
2. Váš počítač se může od ilustrací v této kapitole mírně lišit.

Sejmutí krytu počítače

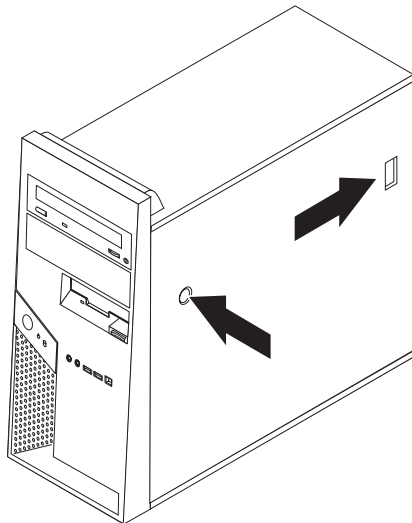
Důležité



Než sejmete kryt, počítač vypněte a nechte jej 3 až 5 minut vychladnout.

1. Vyjměte veškerá média (diskety, CD nebo pásky) z jednotek, ukončete operační systém a vypněte všechna připojená zařízení.
2. Odpojte všechny napájecí šňůry ze zásuvek.
3. Odpojte všechny kabely připojené k počítači. Platí to pro napájecí šňůry, I/O kabely i veškeré další kabely, které jsou k počítači připojeny. Další informace najdete v části "Umístění komponent" na stránce 1.
4. Odstraňte případné zámky zajišťující kryt počítače.

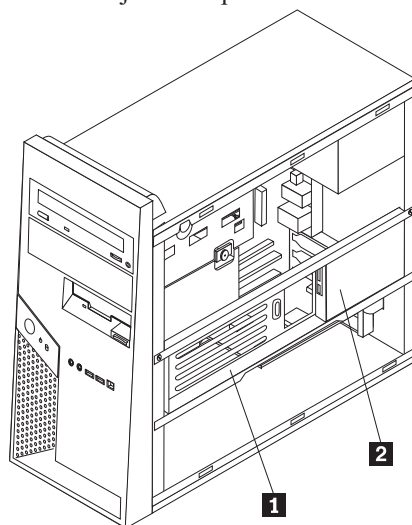
5. Stiskněte tlačítko pro uvolnění krytu na pravé straně a vysuňte kryt dozadu.



6. Některé modely mají nainstalovaný přichytný rámeček pro nasazení volitelné jednotky pevného disku **1**. Když je tento přichytný rámeček nainstalován, je přístup k některým jednotkám CRU nebo FRU uvnitř skříně omezen.

Poznámka: Jeví se to tak, jako kdyby v rámečku byly dvě pozice jednotky. Avšak, díky teplotním omezením je možné k instalaci jednotky pevného disku použít pouze pozici **2** v zadní části skříně.

Další informace najdete v části “Vyklopení nebo odstranění přichytného rámečku pro volitelnou jednotku pevného disku” na stránce 9.

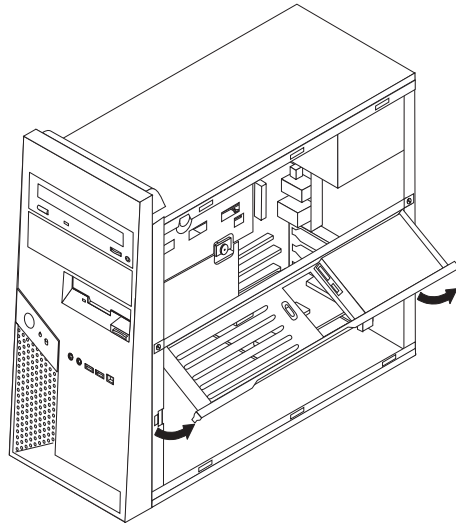


Při vrácení krytu zpět na místo postupujte podle návodu uvedeného v části “Dokončení instalace” na stránce 35.

Vyklopení nebo odstranění přichytného rámečku pro volitelnou jednotku pevného disku

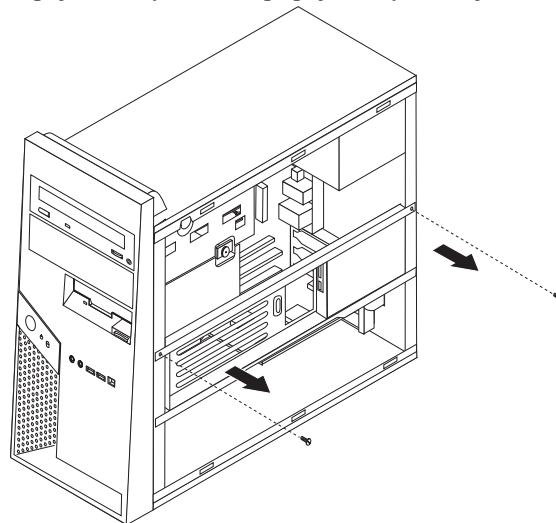
Přichytný rámeček pro volitelnou jednotku pevného disku je možné snadno vyklopit nahoru nebo odstranit a umožnit tak výměnu některých jednotek CRU a FRU.

Chcete-li přichytný rámeček pro volitelnou jednotku pevného disku vyklopit nahoru, táhněte za jeho dolní část směrem ven.



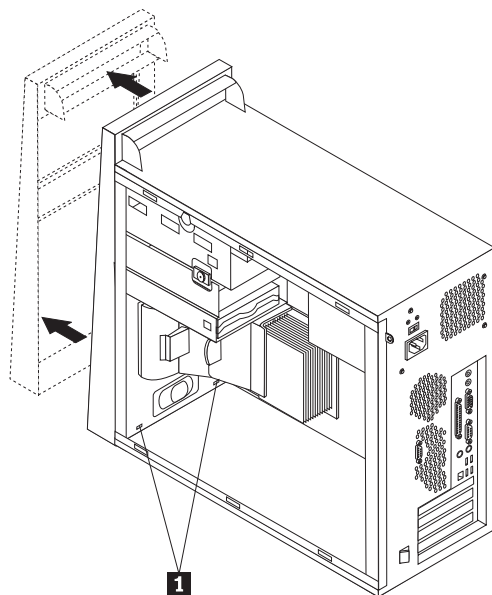
Poznámka: Možná budete muset odpojit kabely připojené k volitelné jednotce pevného disku.

Jestliže je nezbytné přichytný rámeček pro volitelnou jednotku pevného disku odstranit, odpojte kabely k němu připojené, vyšroubujte oba šrouby a vyzvedněte rámeček ze skříně.



Sejmutí a zpětná instalace čelního rámu

1. Sejměte kryt počítače. Další informace najdete v části “Sejmutí krytu počítače” na stránce 7.
2. Chcete-li uvolnit přední rámeček skříně, zatlačte směrem dolů na dvě plastové úchytky **1** a vysuňte rám ven, jak ilustruje obrázek.



3. Při zpětné instalaci čelního rámu natočte rám tak, aby plastové příchytky **1** dole na rámu souhlasily s odpovídajícími otvory na kostře počítače a pak jej dole a nahoře zaklapněte.
4. Dále postupujte podle návodu uvedeného v části “Dokončení instalace” na stránce 35.

Výměna napájecího zdroje

Upozornění:

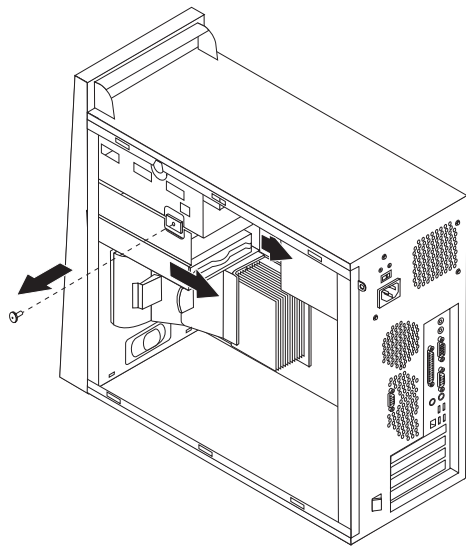
Nepokoušejte se sejmut kryt počítače ani provádět jakoukoliv opravu, dokud si nepřečtete důležité bezpečnostní informace v *Úvodní příručce* přiložené k vašemu počítači nebo v publikaci *Hardware Maintenance Manual* (HMM) pro tento počítač. Kopie *Úvodní příručky* nebo publikace *HMM* získáte na webových stránkách podpory na adrese <http://www.lenovo.com/think/support>.

Poznámky:

1. Budete potřebovat plochý šroubovák.
2. Váš počítač se může od ilustrací mírně lišit.
 1. Sejměte kryt počítače. Další informace najdete v části “Sejmutí krytu počítače” na stránce 7.

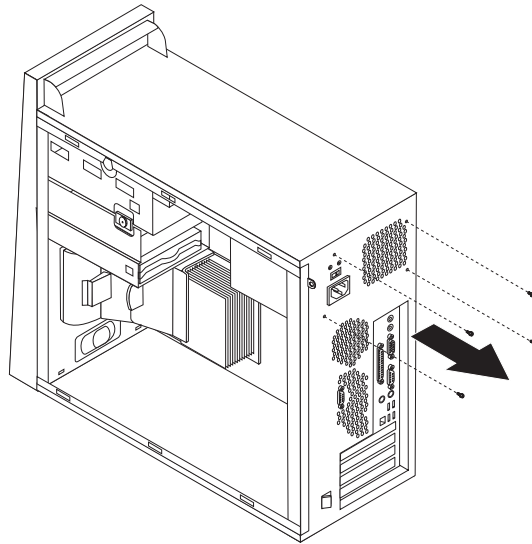
Poznámka: Při této proceduře vám pomůže, když položíte počítač na bok.

2. Chcete-li získat přístup ke 12 V konektoru, odstraňte dolní křídlatý šroub schránky jednotky a posuňte dolní schránku směrem dozadu a ven z pozice. Odsuňte schránku jednotek stranou, ale neodpojujte signální kabely jednotky.

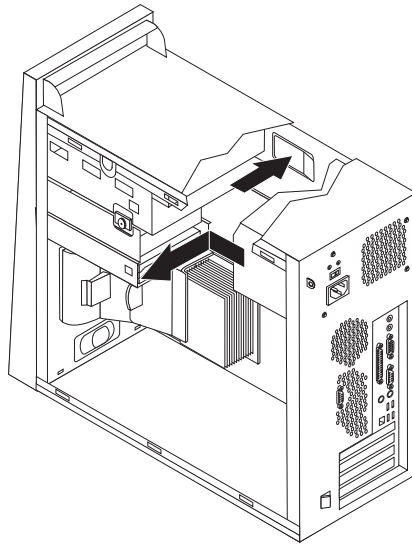


3. Odpojte kabely napájecího zdroje od základní desky a od všech jednotek. Další informace najdete v části “Schéma umístění dílů na základní desce” na stránce 4.
4. Odpojte napájecí kabely ode všech jednotek. Poznamenejte si umístění všech odpojovaných kabelů.
5. Vyjměte kabely napájecího zdroje z kabelových svorek a úchytek.

6. Vzadu na skříni počítače odstraňte čtyři šrouby, které přidrží napájecí zdroj.



7. Zatlačte na kovovou příchytку uvnitř skříně, posuňte napájecí zdroj směrem k přední části skříně a vyjměte jej, jak ukazuje obrázek.



8. Při instalaci nového napájecího zdroje natočte zdroj tak, aby jeho otvory pro šrouby souhlasily s odpovídajícími otvory na kostře počítače.
9. Přišroubujte opět všechny čtyři šrouby, které přidrží napájecí zdroj.

Poznámka: Používejte pouze šrouby značky Lenovo.

10. Opět připojte konektory napájecího zdroje k základní desce. Další informace najdete v části “Schéma umístění dílů na základní desce” na stránce 4.
11. Znovu nainstalujte dolní schránku jednotek a zajistěte ji křídlatým šroubem.
12. Připojte konektor napájecího zdroje zpět k jednotkám.
13. Dále postupujte podle návodu uvedeného v části “Dokončení instalace” na stránce 35.

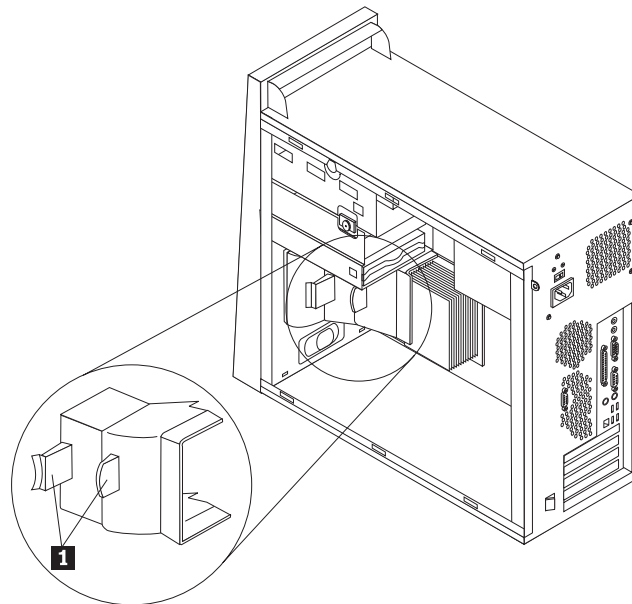
Výměna sestavy základní desky

Upozornění:

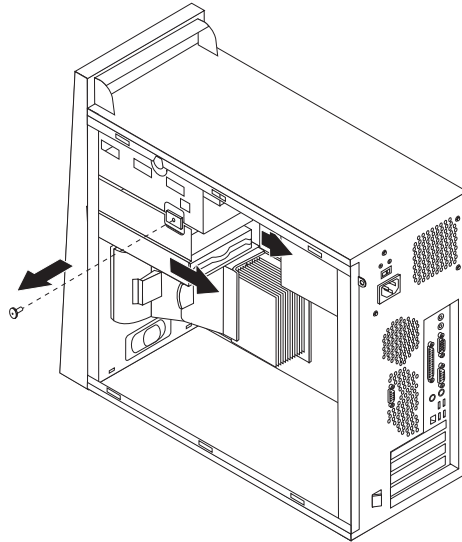
Nepokoušejte se sejmout kryt počítače ani provádět jakoukoliv opravu, dokud si nepřečtete důležité bezpečnostní informace v *Úvodní příručce* přiložené k vašemu počítači nebo v publikaci *Hardware Maintenance Manual (HMM)* pro tento počítač. Kopie *Úvodní příručky* nebo publikace *HMM* získáte na webových stránkách podpory na adrese <http://www.lenovo.com/think/support>.

Poznámka: Základní deska vašeho počítače se může lišit od desek na následujících ilustracích.

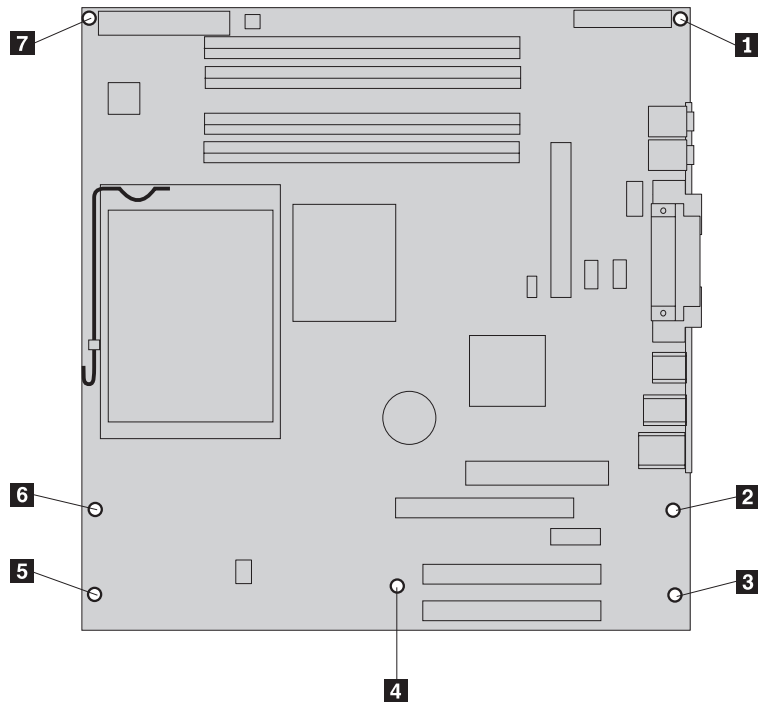
1. Vypněte počítač a nechte jej jednu hodinu vychladnout.
2. Sejměte kryt počítače. Další informace najdete v části “Sejmutí krytu počítače” na stránce 7.
3. Pro přístup k základní desce položte počítač na bok.
4. Vyjměte ventilační panel tak, že stisknete obě příchytky **1** k sobě a vytáhněte jej ze skříně.



5. Vyměňte veškeré karty PCI. Další informace najdete v části “Výměna adaptéru” na stránce 26.
6. Vyměňte dolní schránku jednotek tak, že odšroubujete křídlatý šroub a posuňte schránku k zadní straně počítače.

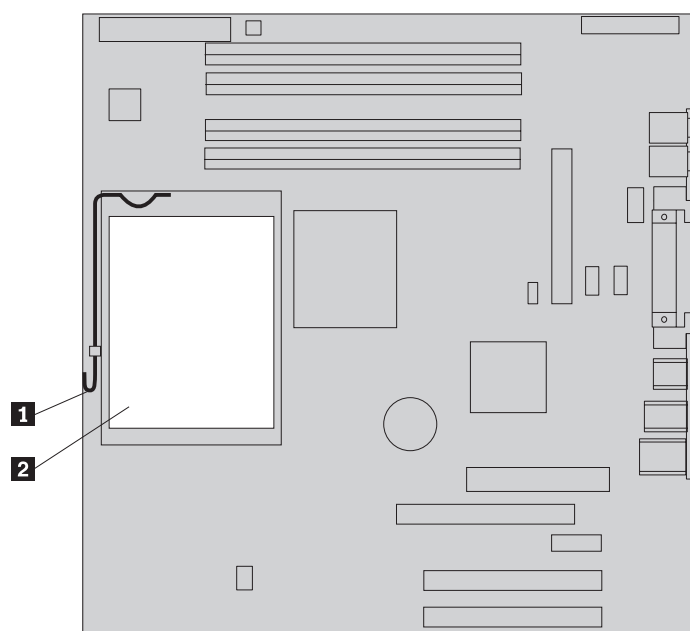


7. Odpojte kabely připojené k jednotkám v dolní schránce jednotek a postavte schránku jednotek na stranu.
8. Pozorně si zapamatujte, jak jsou kabely vedeny. Po instalaci nové základní desky je důležité zachovat stejné vedení kabelů.
9. Odpojte všechny kabely připojené k základní desce. Další informace najdete v části “Schéma umístění dílů na základní desce” na stránce 4.
10. Odstraňte šrouby **1** až **7**.

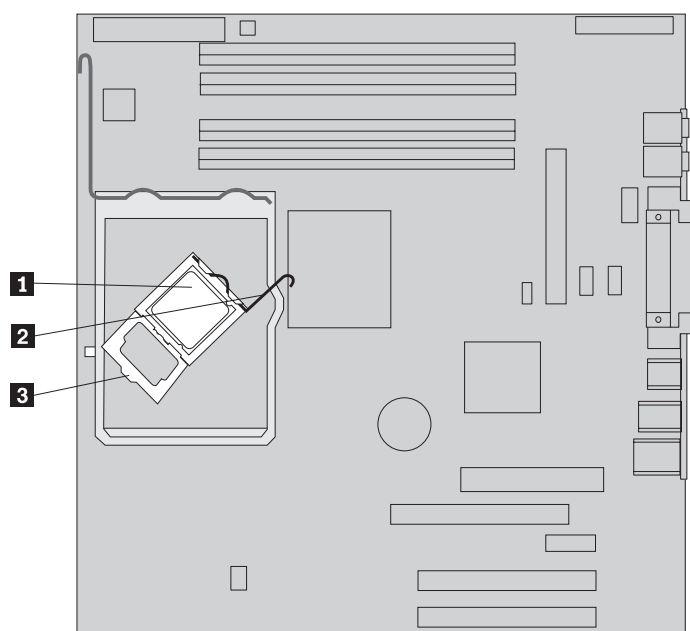


11. Vysuňte základní desku směrem k přední straně počítače, aby se uvolnila z patek a zdvihnete ji.

12. Položte vadnou základní desku vedle nové desky na čistý rovný povrch.
13. Z vadné desky vyjměte všechny paměťové moduly a nainstalujte je do odpovídajících konektorů na nové desce. Další informace najdete v části “Výměna paměťového modulu” na stránce 25. Po nainstalování paměťových modulů na novou základní desku se opět vraťte na toto místo.
14. Uvolněte páku a vyklopte ji **1** směrem nahoru. Opatrně vyjměte chladič **2** ze základní desky tak, že jej zvednete nahoru mimo přichytný rámeček. Položte chladič na bok na čistý rovný povrch tak, aby se teplovodivá hmota na spodní straně chladiče nedostala do styku s povrchem a nedošlo ke kontaminaci.



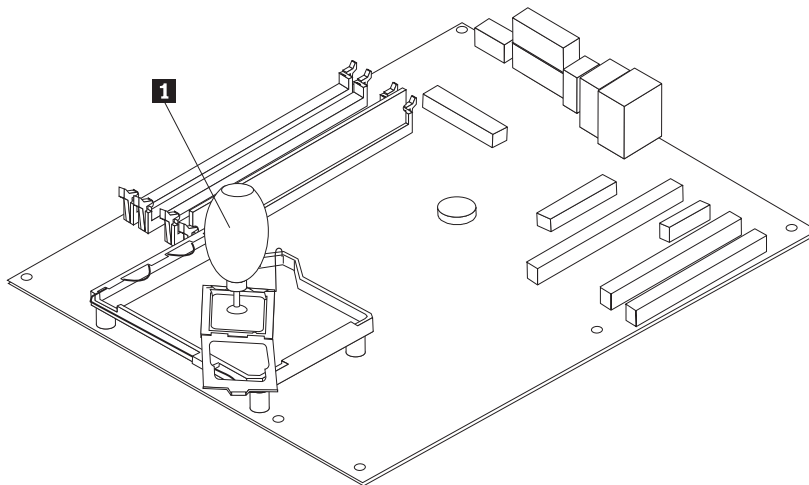
15. Uvolněte zajišťovací pérko **2**, které zajišťuje mikroprocesor **1**, pak odklopte plechovou klapku mikroprocesoru **3** do polohy otevřeno.



16. Pomocí přísavky **1** zdvihněte mikroprocesor ze soketu na základní desce rovně vzhůru a vyjměte jej.

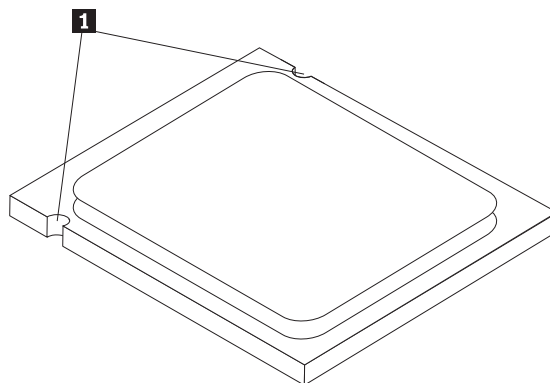
Důležité

Nedotýkejte se zlatých kontaktů na dolní straně mikroprocesoru. Pokud se musíte mikroprocesoru dotknout, dotýkejte se pouze jeho stran.



Poznámky:

- a. Zapamatujte si orientaci výřezů **1** na mikroprocesoru. Je to důležité při instalaci mikroprocesoru zpět na novou základní desku.



- b. Dejte pozor, abyste nic neupustili nebo neukápli na odkrytý soket pro mikroprocesor. Piny na soketu musejí být udržovány v co největší čistotě.

17. Na nové základní desce uvolněte a odklopte zajišťovací pérko, pak odklopte plechovou klapku mikroprocesoru až do polohy otevřeno.

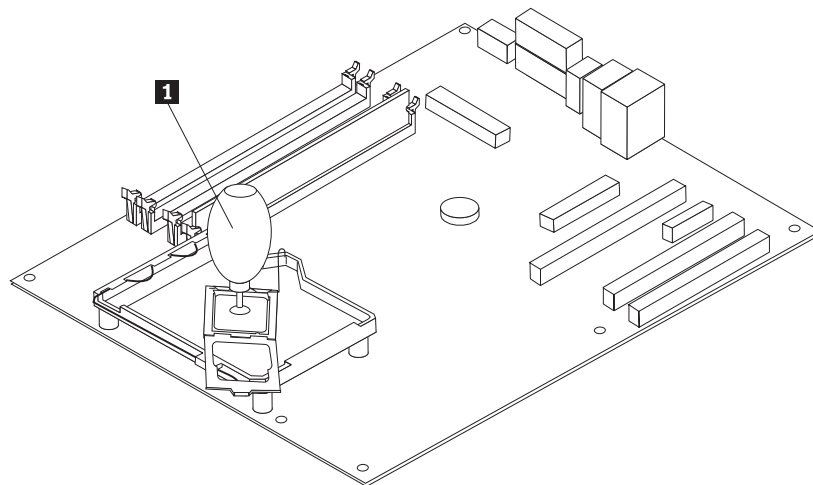
Poznámka: Na klapce bude černý plastový kryt sloužící k ochraně socketu pro mikroprocesor. Když zavřete klapku na mikroprocesoru, tento kryt sejměte. Připevněte jej na klapku mikroprocesoru na vadné základní desce.

18. Nastavte mikroprocesor tak, aby jeho výřezy souhlasily s výstupky na socketu.

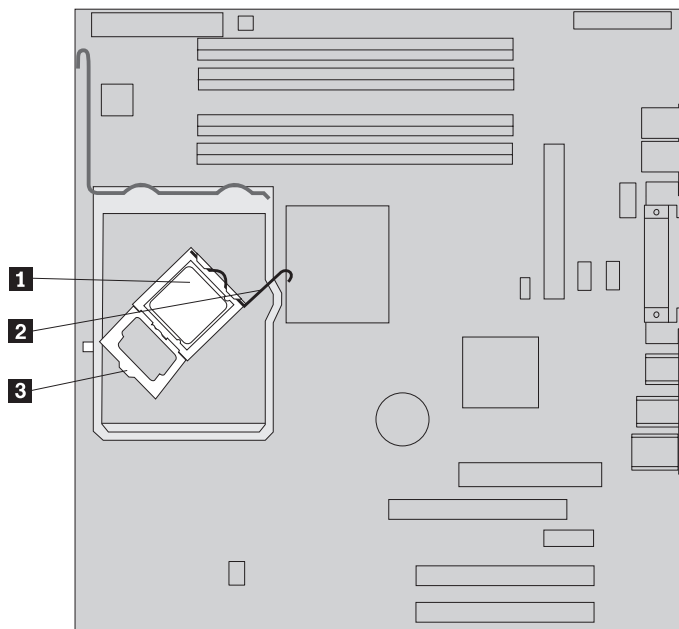
Důležité

Při instalaci mikroprocesoru do socketu dejte pozor, abyste jej nenaklonili. Mohly by se poškodit jeho kontakty.

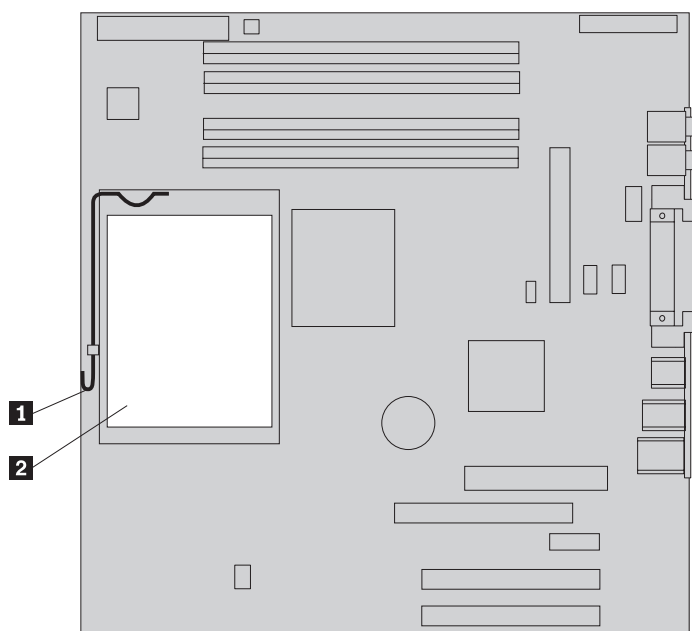
19. Pomocí přísavky **1** zasuňte mikroprocesor rovně dolů do socketu.



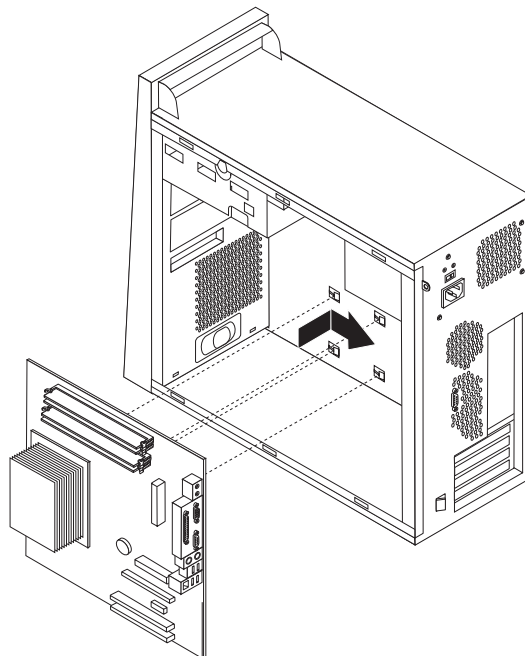
20. Přiklopte plechovou klapku mikroprocesoru **3** do polohy zavřeno a zajišťovacím páčkem **2** mikroprocesor **1** zajistěte. Při upevňování mikroprocesoru dbejte na to, aby zajišťovací páčko správně zapadlo do klapky.



21. Zarovnejte zkosené rohy nového chladiče a příchytného rámečku. Pak umístěte chladič **2** na příchytný rámeček chladiče. Otočením páčky **1** zpět chladič zajistěte.



22. Zkompletovanou novou základní desku nainstalujte do počítače tak, aby čtyři patky na kostře počítače zapadly do čtyř odpovídajících otvorů v kovové základně na spodní straně základní desky. Potom posuňte základní desku do zadní části skříně.



Důležité

Dbejte na to, aby byla kovová základna základní desky správně usazena na patkách na kostře počítače. Jinak by mohlo při utahování šroubů dojít k poškození základní desky.

23. Srovnejte na sebe sedm otvorů pro šrouby a šrouby přišroubujte.

Poznámka: Používejte pouze šrouby značky Lenovo.

24. Opět připojte všechny kabely, které jste odpojili od základní desky. Zkontrolujte správné vedení kabelů. Informace o umístění kabelů najdete v části “Schéma umístění dílů na základní desce” na stránce 4.
25. Znovu nainstalujte dolní schránku jednotek a zajistěte ji křídlatým šroubem.
26. Připojte k jednotkám v dolní schránce jednotek opět datový kabel a napájecí šňůru.
27. Opět nainstalujte všechny karty. Další informace najdete v části “Výměna adaptéru” na stránce 26.
28. Znovu nainstalujte ventilační panel.
29. Dále postupujte podle návodu uvedeného v části “Dokončení instalace” na stránce 35.

Výměna mikroprocesoru

Upozornění:

Nepokoušejte se sejmout kryt počítače ani provádět jakoukoliv opravu, dokud si nepřečtete důležité bezpečnostní informace v *Úvodní příručce* přiložené k vašemu počítači nebo v publikaci *Hardware Maintenance Manual* (HMM) pro tento počítač. Kopie *Úvodní příručky* nebo publikace *HMM* získáte na webových stránkách podpory na adrese <http://www.lenovo.com/think/support>.

Poznámka: Základní deska vašeho počítače se může lišit od desek na následujících ilustracích.

Tato část popisuje postup výměny mikroprocesoru.

Důležité

Před vyjmutím mikroprocesoru ponechte počítač alespoň hodinu vypnutý, aby mohla vychladnout teplovodivá hmota mezi mikroprocesorem a chladičem.

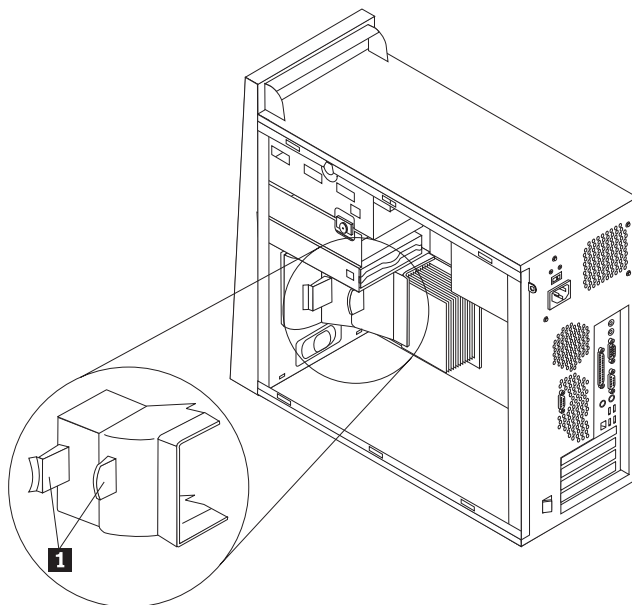
Důležité

S novým mikroprocesorem obdržíte i nový chladič a přísavku pro manipulaci. Je nutné, abyste s novým mikroprocesorem nainstalovali i tento nový chladič. Kdybyste použili s novým mikroprocesorem starý chladič, mohl by se počítač přehřívat a působit problémy.

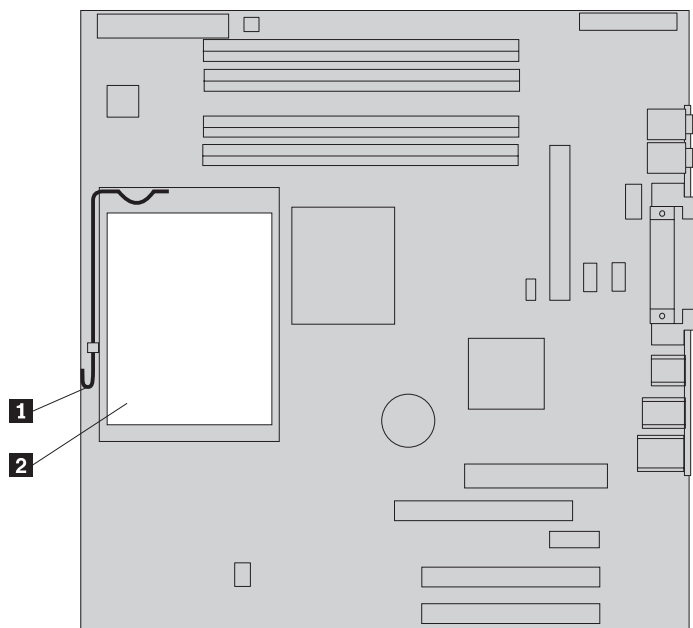
Důležité

Při manipulaci s mikroprocesorem se jej nedotýkejte rukama a také se nedotýkejte jeho kontaktů. K vyjmutí i k instalaci mikroprocesoru použijte přiloženou přísavku. Pokud se musíte mikroprocesoru dotknout, dotýkejte se pouze jeho stran.

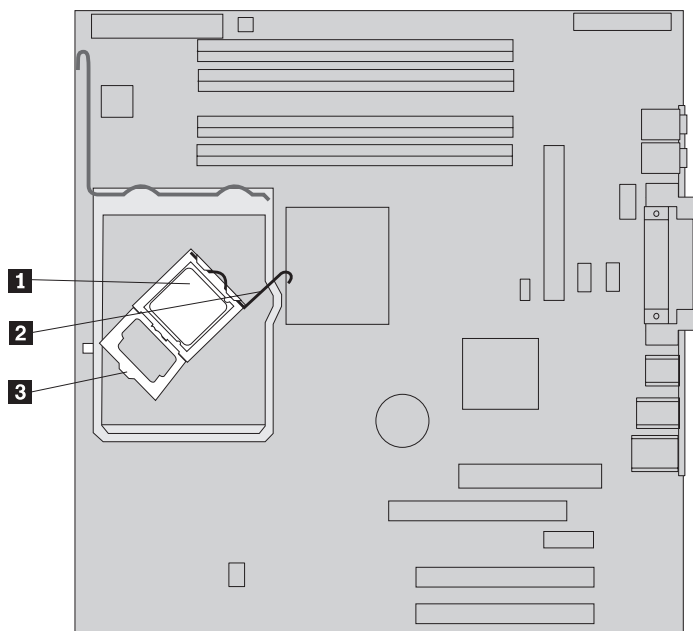
1. Sejměte kryt počítače. Další informace najdete v části “Sejmutí krytu počítače” na stránce 7.
2. Pro přístup k základní desce a mikroprocesoru položte počítač na bok.
3. Vyjměte ventilační panel tak, že stisknete obě příchytky **1** k sobě a vytáhněte jej ze skříně.



4. Uvolněte páku a vyklopte ji **1** směrem nahoru. Opatrně vyjměte chladič **2** ze základní desky tak, že jej zvednete nahoru mimo přichytný rámeček.



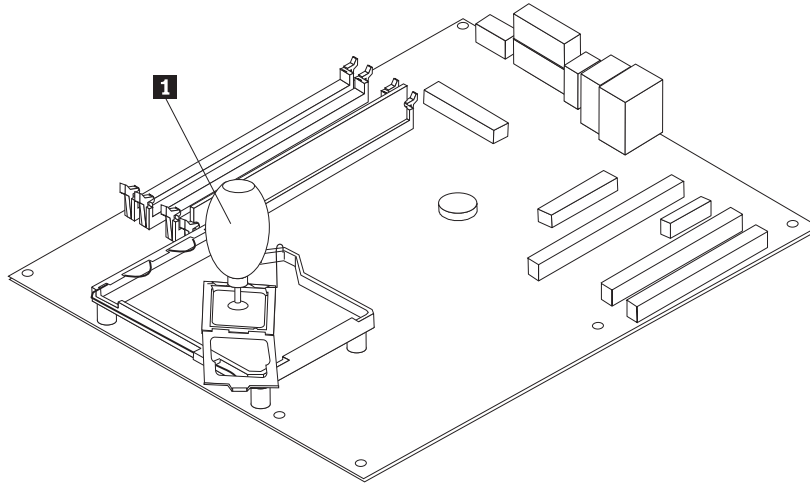
5. Uvolněte zajišťovací pérko **2**, které zajišťuje mikroprocesor **1**, pak odklopte plechovou klapku mikroprocesoru **3** do polohy otevřeno.



6. Pomocí přísavky **1** zdvihněte mikroprocesor ze soketu na základní desce rovně vzhůru a vyjměte jej.

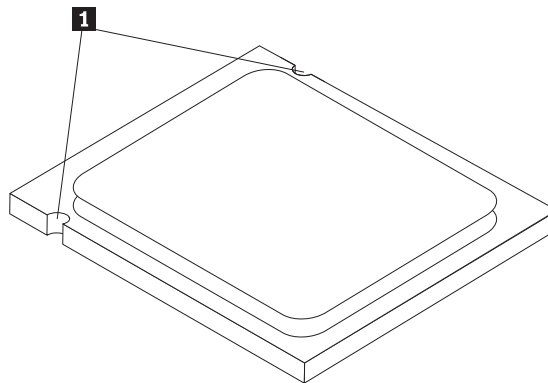
Důležité

Nedotýkejte se zlatých kontaktů na dolní straně mikroprocesoru. Pokud se musíte mikroprocesoru dotknout, dotýkejte se pouze jeho stran.



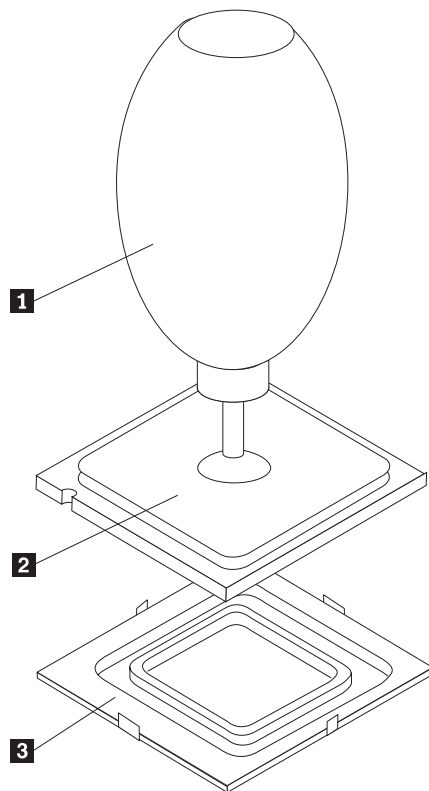
Poznámky:

- a. Zapamatujte si orientaci výřezů **1** na mikroprocesoru. Je to důležité při instalaci mikroprocesoru zpět na základní desku.



- b. Dejte pozor, abyste nic neupustili nebo neukápli na odkrytý soket pro mikroprocesor. Piny na soketu musejí být udržovány v co největší čistotě.
7. Zkontrolujte, zda je klapka na mikroprocesoru zcela otevřená.

8. Uvolněte ochranný kryt **3**, který chrání zlaté kontakty nového mikroprocesoru **2**, ale zatím jej neodstraňujte. Pomocí přísavky **1** mikroprocesor zdvihněte a teprve potom tento ochranný kryt zcela sejměte.

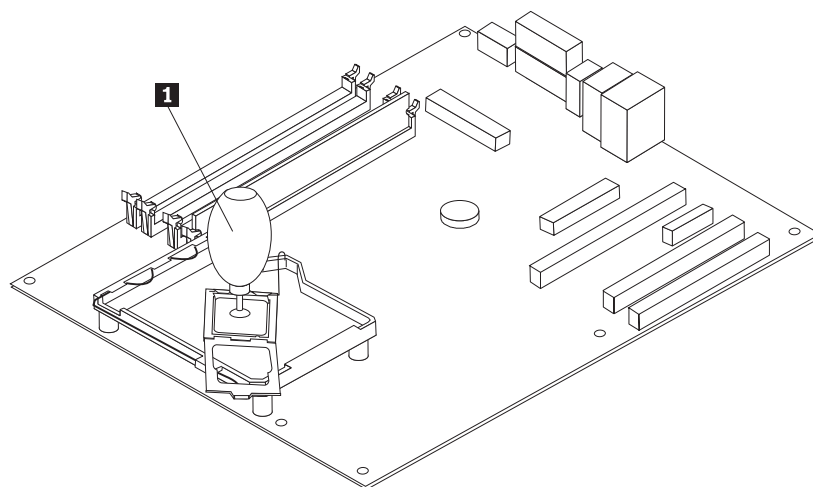


9. Nastavte mikroprocesor tak, aby jeho výřezy souhlasily s výstupky na socketu.

Důležité

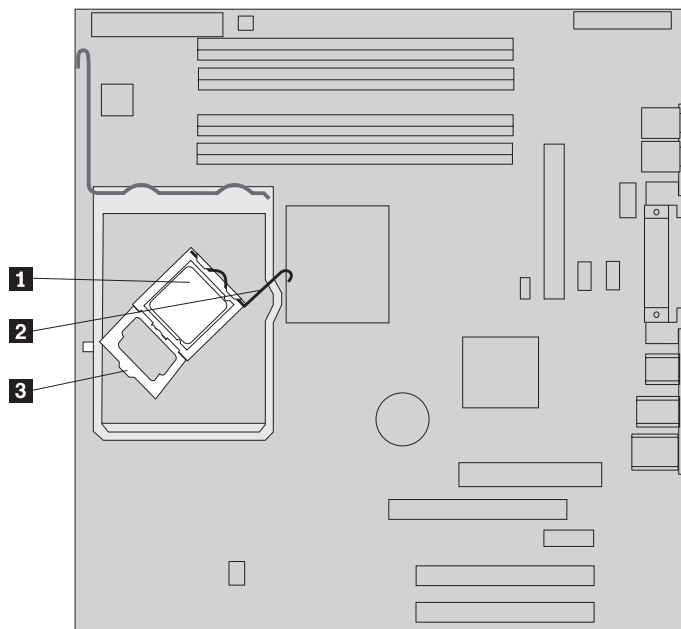
Při instalaci mikroprocesoru do socketu dejte pozor, abyste jej nenaklonili. Mohly by se poškodit jeho kontakty.

10. Pomocí přísavky **1** zasuňte mikroprocesor rovně dolů do socketu.

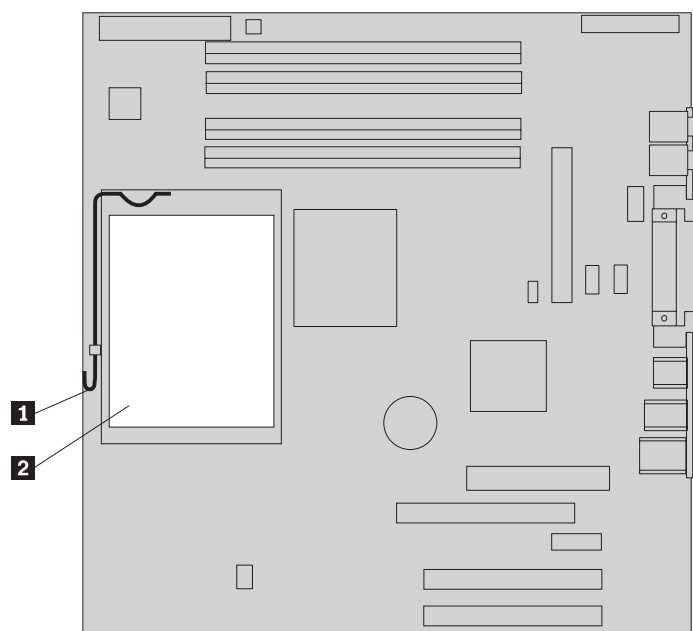


Poznámka: Po dokončení instalace připevněte na vadný mikroprocesor černý ochranný kryt, který jste sundali z nového mikroprocesoru.

11. Přiklopte plechovou klapku mikroprocesoru **3** do polohy zavřeno a zajišťovacím pěrkem **2** mikroprocesor **1** zajistěte. Při upevňování mikroprocesoru dbejte na to, aby zajišťovací pěrko správně zapadlo do klapky.



12. Zarovnejte zkosené rohy nového chladiče a příchytného rámečku. Pak umístěte chladič **2** na příchytný rámeček chladiče. Otočením páčky **1** zpět chladič zajistěte.



13. Znovu nainstalujte ventilační panel.
14. Dále postupujte podle návodu uvedeného v části “Dokončení instalace” na stránce 35.

Výměna paměťového modulu

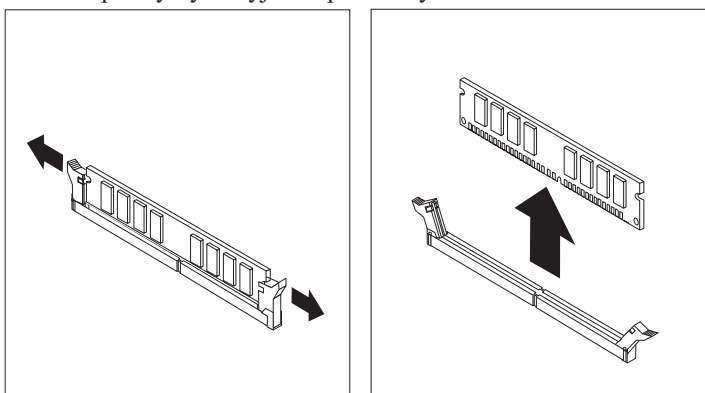
Upozornění:

Nepokoušejte se sejmout kryt počítače ani provádět jakoukoliv opravu, dokud si nepřečtete důležité bezpečnostní informace v *Úvodní příručce* přiložené k vašemu počítači nebo v publikaci *Hardware Maintenance Manual (HMM)* pro tento počítač. Kopie *Úvodní příručky* nebo publikace *HMM* získáte na webových stránkách podpory na adrese <http://www.lenovo.com/think/support>.

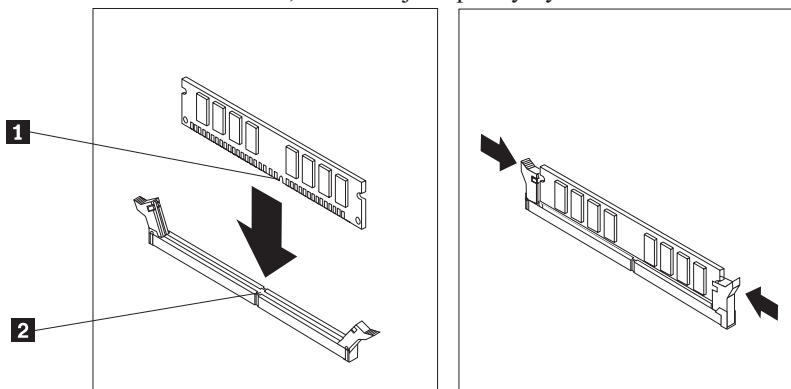
1. Sejměte kryt počítače. Další informace najdete v části “Sejmutí krytu počítače” na stránce 7.

Poznámka: Při této proceduře vám pomůže, když položíte počítač na bok.

2. Podívejte se, kde jsou konektory paměťového modulu. Další informace najdete v části “Schéma umístění dílů na základní desce” na stránce 4.
3. Otevřete příchytky a vyjměte paměťový modul z konektoru.



4. Při instalaci paměťového modulu srovnajte výřez na novém paměťovém modulu **1** vůči odpovídajícímu výstupku na konektoru **2** na základní desce. Přitlačte paměťový modul do konektoru směrem dolů, dokud se jeho příchytky nezavrou.



5. Dále postupujte podle návodu uvedeného v části “Dokončení instalace” na stránce 35.

Výměna adaptéru

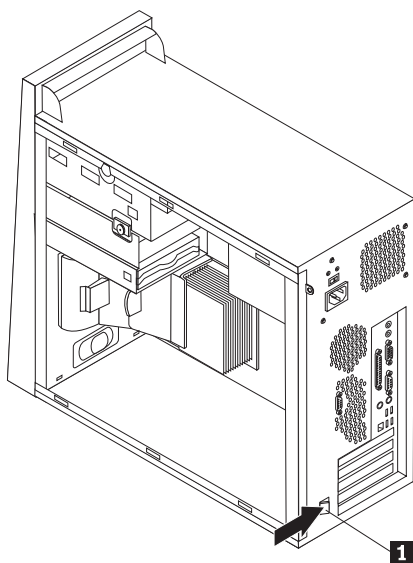
Upozornění:

Nepokoušejte se sejmout kryt počítače ani provádět jakoukoliv opravu, dokud si nepřečtete důležité bezpečnostní informace v *Úvodní příručce* přiložené k vašemu počítači nebo v publikaci *Hardware Maintenance Manual* (HMM) pro tento počítač. Kopie *Úvodní příručky* nebo publikace *HMM* získáte na webových stránkách podpory na adrese <http://www.lenovo.com/think/support>.

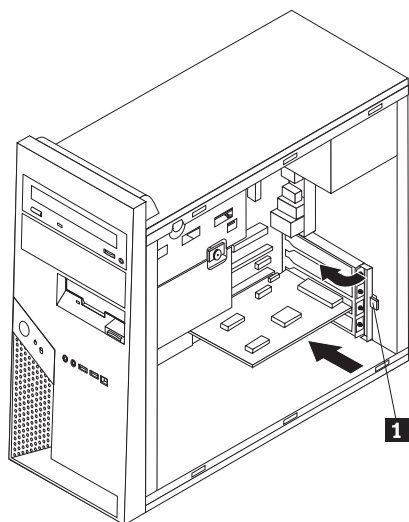
1. Sejměte kryt počítače. Další informace najdete v části “Sejmutí krytu počítače” na stránce 7.

Poznámka: Při této proceduře vám pomůže, když položíte počítač na bok.

2. Na zadní straně počítače zatlačte na modrou západku zajišťující adaptéry **1**, jak ukazuje obrázek, a otočte ji do polohy otevřeno.



3. Vyjměte adaptér tak, že jej rovně vytáhnete z konektoru.
4. Do tohoto konektoru zasuňte nový adaptér. Dbejte na to, aby byl adaptér v konektoru správně usazen.
5. Na zadní straně počítače zatlačte na modrou západku zajišťující adaptéry **1** a otočte ji do polohy zavřeno.



6. Dále postupujte podle návodu uvedeného v části “Dokončení instalace” na stránce 35.

Výměna jednotky pevného disku

Upozornění:

Nepokoušejte se sejmout kryt počítače ani provádět jakoukoliv opravu, dokud si nepřečtete důležité bezpečnostní informace v *Úvodní příručce* přiložené k vašemu počítači nebo v publikaci *Hardware Maintenance Manual* (HMM) pro tento počítač. Kopie *Úvodní příručky* nebo publikace *HMM* získáte na webových stránkách podpory na adrese <http://www.lenovo.com/think/support>.

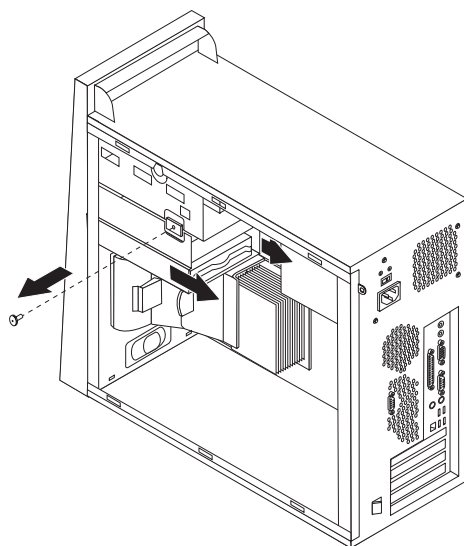
Důležité

S novým pevným diskem obdržíte také sadu disků CD-ROM *Product Recovery*. Tato sada disků CD-ROM *Product Recovery CD* vám umožní obnovit obsah pevného disku do stejného stavu, v němž byl v době dodávky počítače od výrobce. Více informací týkajících se obnovy softwaru instalovaného od výrobce najdete v *Úvodní příručce* v kapitole o obnově softwaru.

1. Sejměte kryt počítače. Další informace najdete v části “Sejmutí krytu počítače” na stránce 7.

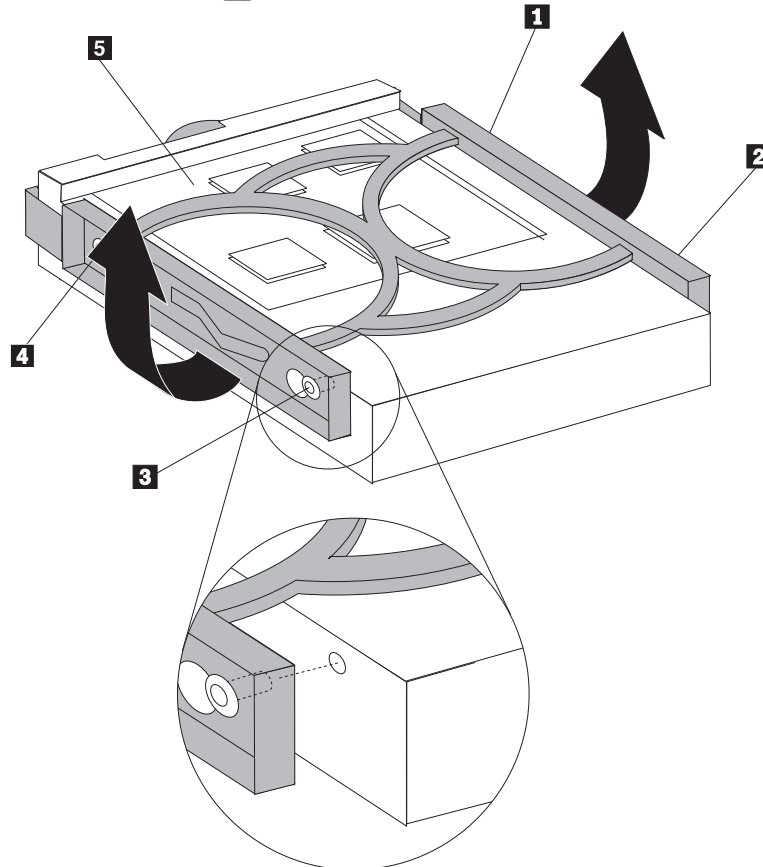
Poznámka: Při této proceduře vám pomůže, když položíte počítač na bok.

2. Vyjměte dolní schránku jednotek tak, že odšroubujete křídlatý šroub a posunete schránku k zadní straně počítače.



3. Od diskové jednotky odpojte datový a napájecí kabel.
4. Vysuňte diskovou jednotku z dolní schránky tahem za modrý držák.
5. Vyměňte vadnou diskovou jednotku z modrého rámečku tak, že pružný rámeček ohnete.

6. Při instalaci nové jednotky pevného disku do modrého rámečku ohněte rámeček tak, aby piny **1** až **4** na rámečku zapadly do otvorů na jednotce pevného disku. Nedotýkejte se desky s obvody **5** na spodní straně diskové jednotky.



7. Vložte novou jednotku pevného disku do schránky tak, aby deska s obvody byla dole, a zaklapněte jí do pozice.
8. K nové jednotce pevného disku připojte napájecí a datový kabel.
9. Znovu nainstalujte dolní schránku jednotek a zajistěte ji křídlatým šroubem.
10. Dále postupujte podle návodu uvedeného v části “Dokončení instalace” na stránce 35.

Výměna optické jednotky

Upozornění:

Nepokoušejte se sejmout kryt počítače ani provádět jakoukoliv opravu, dokud si nepřečtete důležité bezpečnostní informace v *Úvodní příručce* přiložené k vašemu počítači nebo v publikaci *Hardware Maintenance Manual* (HMM) pro tento počítač. Kopie *Úvodní příručky* nebo publikace *HMM* získáte na webových stránkách podpory na adrese <http://www.lenovo.com/think/support>.

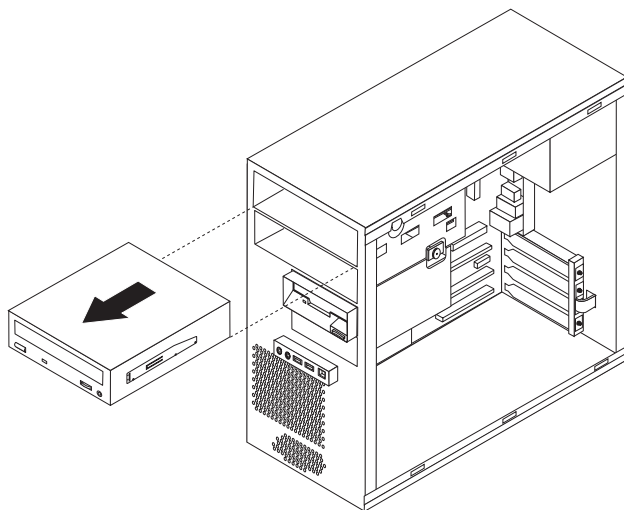
1. Sejměte kryt počítače. Další informace najdete v části “Sejmutí krytu počítače” na stránce 7.

Poznámka: Při této proceduře vám pomůže, když položíte počítač na bok.

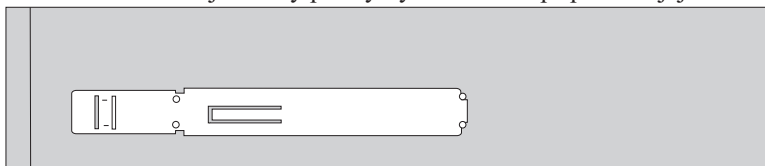
2. Sejměte čelní rám. Další informace najdete v části “Sejmutí a zpětná instalace čelního rámu” na stránce 10.

Poznámka: Některé optické jednotky lze vyjmout bez předchozího odpojení předního rámečku.

3. Odpojte datové kabely a napájecí šňůry ze zadní části optické jednotky.
4. Uvolněte jednotku stisknutím modré zajišťovací páčky po straně jednotky a vysuňte ji ven z přední strany počítače.



5. Odstraňte z vadné jednotky přichytný rámeček a připevněte jej na novou jednotku.



6. Zasuňte optickou jednotku do příslušné pozice a zaklapněte ji na místo.
7. Znovu připojte k jednotce datový kabel a napájecí šňůru.
8. Znovu nainstalujte přední rámeček. Další informace najdete v části “Sejmutí a zpětná instalace čelního rámu” na stránce 10.
9. Chcete-li instalaci dokončit, přejděte jděte na část “Dokončení instalace” na stránce 35.

Výměna disketové jednotky

Upozornění:

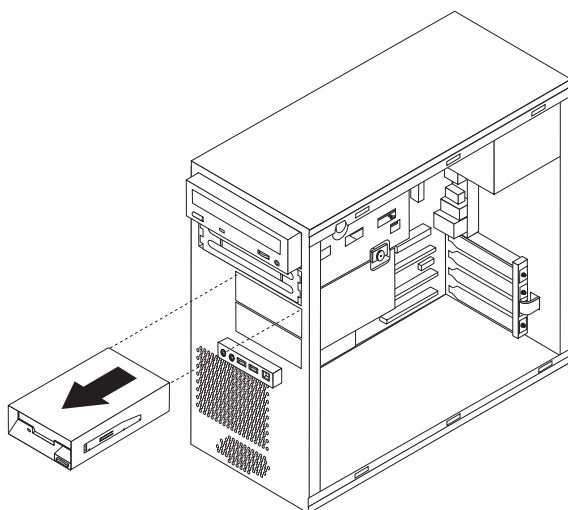
Nepokoušejte se sejmut kryt počítače ani provádět jakoukoliv opravu, dokud si nepřečtete důležité bezpečnostní informace v *Úvodní příručce* přiložené k vašemu počítači nebo v publikaci *Hardware Maintenance Manual* (HMM) pro tento počítač. Kopie *Úvodní příručky* nebo publikace *HMM* získáte na webových stránkách podpory na adrese <http://www.lenovo.com/think/support>.

1. Sejměte kryt počítače. Další informace najdete v části “Sejmutí krytu počítače” na stránce 7.
2. Sejměte čelní rám. Další informace najdete v části “Sejmutí a zpětná instalace čelního rámu” na stránce 10.

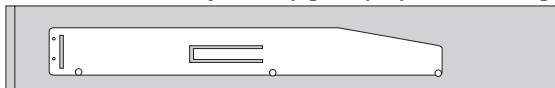
Poznámka: Při této proceduře vám pomůže, když položíte počítač na bok.

3. Ze zadní části disketové jednotky odpojte datový a napájecí kabel.

- Uvolněte disketovou jednotku stisknutím modré zajišťovací páčky po straně jednotky a vysuňte ji ven z přední strany počítače.



- Odstraňte z vadné jednotky příchytný rámeček a připevněte jej na novou jednotku.



- Zasuňte disketovou jednotku do dolní schránky a zaklapněte ji na místo.
- Znovu připojte k jednotce datový kabel a napájecí šňůru.
- Při zpětné instalaci čelního rámu jej natočte tak, aby příchytky dole na rámu souhlasily s odpovídajícími otvory na kostře počítače. Naklopte rám, aby dole i nahoře zapadl na své místo.
- Dále postupujte podle návodu uvedeného v části “Dokončení instalace” na stránce 35.

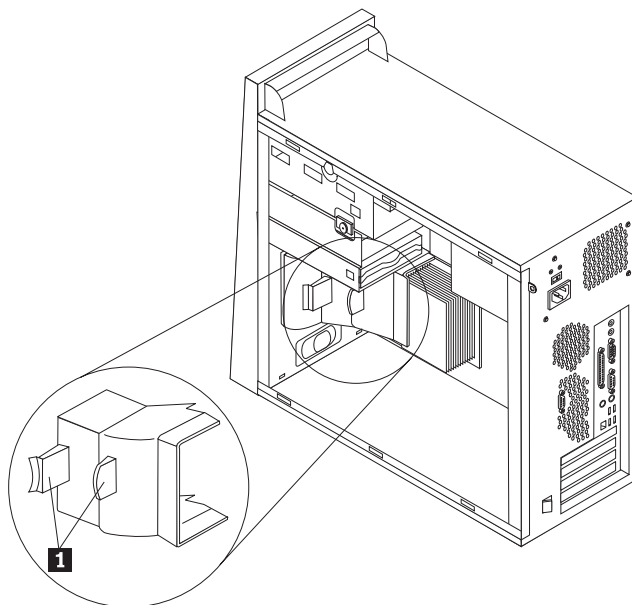
Výměna sestavy větráku systému

Upozornění:

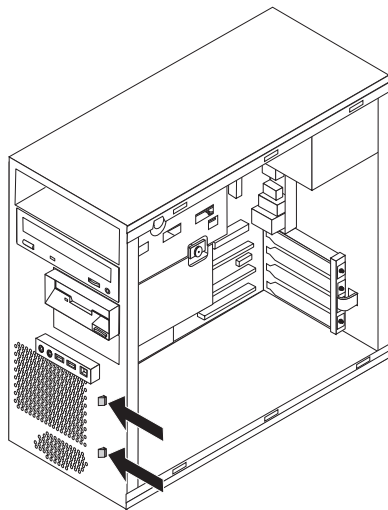
Nepokoušejte se sejmout kryt počítače ani provádět jakoukoliv opravu, dokud si nepřečtete důležité bezpečnostní informace v *Úvodní příručce* přiložené k vašemu počítači nebo v publikaci *Hardware Maintenance Manual* (HMM) pro tento počítač. Kopie *Úvodní příručky* nebo publikace *HMM* získáte na webových stránkách podpory na adrese <http://www.lenovo.com/think/support>.

- Sejměte kryt počítače. Další informace najdete v části “Sejmutí krytu počítače” na stránce 7.
- Sejměte čelní rám. Další informace najdete v části “Sejmutí a zpětná instalace čelního rámu” na stránce 10.
- Odpojte kabel větráku systému z konektoru pro větrák na základní desce. Další informace najdete v části “Schéma umístění dílů na základní desce” na stránce 4.

4. Sestava větráku systému sestává ze dvou částí: ventilačního panelu a větráku systému. Vyjměte ventilační panel tak, že stisknete obě přichytky **1** a vytáhnete jej ze skříně.



5. Stisknutím dvou přichytek vyjměte větrák systému.



6. Nainstalujte nový větrák systému.
7. Znovu nainstalujte ventilační panel.
8. Znovu připojte kabel větráku systému ke konektoru na základní desce.
9. Znovu nainstalujte přední rámeček.
10. Dále postupujte podle návodu uvedeného v části “Dokončení instalace” na stránce 35.

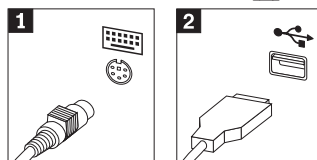
Výměna klávesnice

Upozornění:

Nepokoušejte se sejmout kryt počítače ani provádět jakoukoliv opravu, dokud si nepřečtete důležité bezpečnostní informace v *Úvodní příručce* přiložené k vašemu počítači nebo v publikaci *Hardware Maintenance Manual* (HMM) pro tento počítač. Kopie *Úvodní příručky* nebo publikace *HMM* získáte na webových stránkách podpory na adrese <http://www.lenovo.com/think/support>.

1. Vyjměte veškerá média (diskety, CD nebo pásky) z jednotek, vypněte počítač i všechna připojená zařízení.
2. Odpojte všechny napájecí šňůry ze zásuvek.
3. Najděte konektor pro klávesnici. Další informace najdete v části “Umístění komponent” na stránce 1.

Klávesnici můžete mít připojenou přes standardní konektor **1**, který se nachází na zadní straně počítače, nebo ke konektoru USB **2**, který se může nacházet jak na přední, tak



i na zadní straně.

4. Odpojte kabel vadné klávesnice od počítače a připojte ke správnému konektoru kabel nové klávesnice.
5. Dále postupujte podle návodu uvedeného v části “Dokončení instalace” na stránce 35.

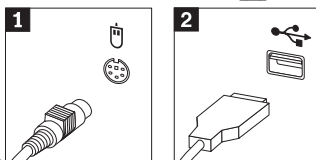
Výměna myši

Upozornění:

Nepokoušejte se sejmout kryt počítače ani provádět jakoukoliv opravu, dokud si nepřečtete důležité bezpečnostní informace v *Úvodní příručce* přiložené k vašemu počítači nebo v publikaci *Hardware Maintenance Manual* (HMM) pro tento počítač. Kopie *Úvodní příručky* nebo publikace *HMM* získáte na webových stránkách podpory na adrese <http://www.lenovo.com/think/support>.

1. Vyjměte veškerá média (diskety, CD nebo pásky) z jednotek, vypněte počítač i všechna připojená zařízení.
2. Odpojte všechny napájecí šňůry ze zásuvek.
3. Najděte konektor pro myš. Další informace najdete v části “Umístění komponent” na stránce 1.

Myš můžete mít připojenou přes standardní konektor **1**, který se nachází na zadní straně počítače, nebo ke konektoru USB **2**, který se může nacházet jak na přední, tak i na



zadní straně.

4. Odpojte kabel vadné myši od počítače a připojte ke správnému konektoru kabel nové myši.
5. Dále postupujte podle návodu uvedeného v části “Dokončení instalace” na stránce 35.

Výměna vnitřního reproduktoru

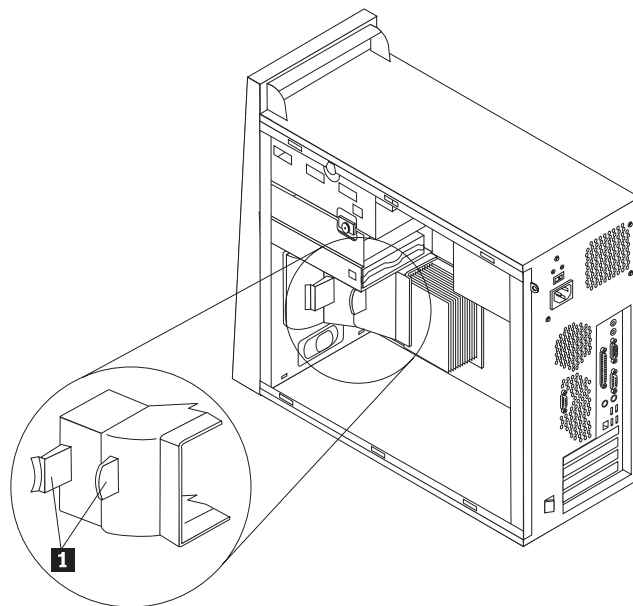
Upozornění:

Nepokoušejte se sejmout kryt počítače ani provádět jakoukoliv opravu, dokud si nepřečtete důležité bezpečnostní informace v *Úvodní příručce* přiložené k vašemu počítači nebo v publikaci *Hardware Maintenance Manual* (HMM) pro tento počítač. Kopie *Úvodní příručky* nebo publikace *HMM* získáte na webových stránkách podpory na adrese <http://www.lenovo.com/think/support>.

1. Sejměte kryt počítače. Další informace najdete v části “Sejmutí krytu počítače” na stránce 7.

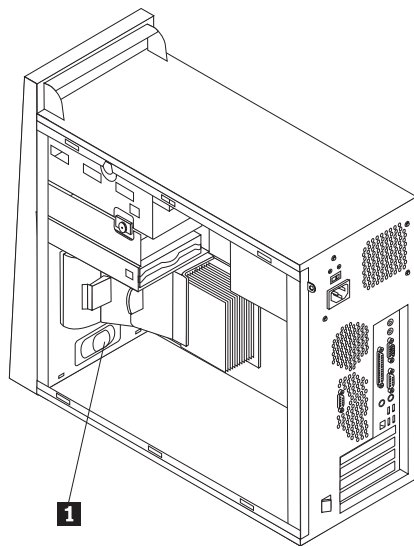
Poznámka: Při této proceduře vám pomůže, když položíte počítač na bok.

2. Vyměňte ventilační panel tak, že stisknete obě příchytky **1** k sobě a vytáhněte jej ze skříně.



3. Návod, jak vyhledat konektor interního reproduktoru, uvádí část “Schéma umístění dílů na základní desce” na stránce 4.
4. Odpojte kabel reproduktoru od základní desky.

5. Vysuňte reproduktor **1** směrem nahoru, aby se uvolnil z kovových přichytek, které jej dole přidržují. Pak odklopte dolní část reproduktoru směrem ven a vyjměte reproduktor ze skříně.



6. Vložte dolní část nového reproduktoru do kovových přichytek a přiklopte jeho horní část dovnitř, až zaklapne.
7. Znovu připojte kabel reproduktoru k základní desce. Další informace najdete v části “Schéma umístění dílů na základní desce” na stránce 4.
8. Znovu nainstalujte ventilační panel.
9. Dále postupujte podle návodu uvedeného v části “Dokončení instalace”.

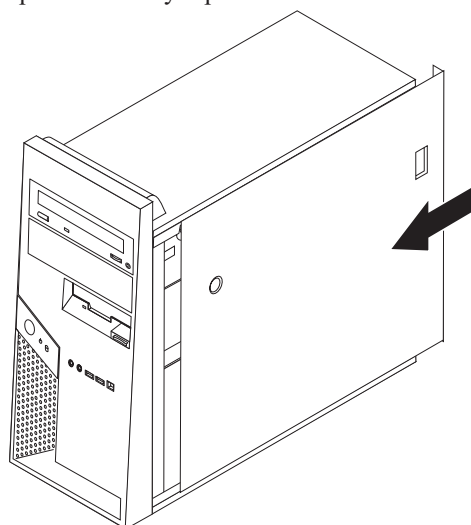
Dokončení instalace

Po výměně vadného dílu je třeba nainstalovat zpět všechny ostatní díly, které jste předtím odstranili, vrátit na místo kryt počítače a znovu připojit jednotlivé kabely včetně telefonních linek a napájecích kabelů. Také, v závislosti na vyměňovaném dílu, bude možná třeba potvrdit aktualizované informace v programu Setup Utility. Přečtěte si kapitolu o spouštění programu Setup Utility v publikaci *Úvodní příručka* nebo v publikaci *Hardware Maintenance Manual*.

Na konci instalace:

1. Dbejte na to, aby všechny komponenty byly správně namontovány a aby v počítači nezůstalo žádné nářadí ani šroubky. Informace o umístění různých komponent najdete v části “Umístění komponent” na stránce 1.
2. Pokud má tento počítač přichytný rámeček pro volitelnou jednotku pevného disku, který byl buď odklopen nahoru, nebo vyjmut, umístěte jej nazpět a připojte kabely, které byly od volitelné diskové jednotky případně odpojeny. Další informace najdete v části “Vyklopení nebo odstranění přichytného rámečku pro volitelnou jednotku pevného disku” na stránce 9.
3. Přesuňte veškeré kabely, které by mohly bránit v instalaci krytu počítače.

4. Položte kryt na kostru skříně tak, aby konzoly na kostře zapadaly do vodících lišt ve spodní části krytu počítače. Potom zasuňte kryt počítače, až zaklapne na místo.



5. Znovu připojte externí kabely. Napájecí šňůru připojte nejprve k počítači a potom do řádně zapojené elektrické zásuvky (s ochranným kolíkem). Další informace najdete v části “Umístění komponent” na stránce 1.
6. Jestliže vyměňujete základní desku nebo mikroprocesor, musíte aktualizovat (flash) systém BIOS. Další informace najdete v části “Aktualizace (flash) systému BIOS z diskety nebo disku CD-ROM” na stránce 37.
7. Chcete-li aktualizovat svoji konfiguraci, přečtěte si kapitolu o spouštění programu Setup Utility v *Úvodní příručce*, kterou jste obdrželi s počítačem, nebo v publikaci *Hardware Maintenance Manual*.

Poznámka: Ve většině míst na světě vyžaduje Lenovo vrácení vadných jednotek CRU. Informace o vrácení vadných jednotek CRU jsou dodávány spolu s jednotkami CRU nebo je obdržíte několik dní poté, co dorazí jednotky CRU.

Aktualizace (flash) systému BIOS z diskety nebo disku CD-ROM

Důležité

Pomocí programu Setup Utility si zobrazte informace o systému. Přečtěte si kapitulu “Spouštění programu Setup Utility” v Úvodní příručce nebo v publikaci *Hardware Maintenance Manual*. Jestliže se sériové číslo a typ/model počítače uvedené v hlavním menu neshodují s údaji na štítku vašeho počítače, musíte aktualizovat (flash) systém BIOS, abyste změnili toto sériové číslo a typ/model.

K aktualizaci (flash) systému BIOS z diskety nebo disku CD-ROM použijte tento postup:

1. Do odpovídající jednotky vložte disketu nebo CD-ROM s aktualizací (flash) systémových programů. Aktualizace systémových programů jsou dostupné na adrese <http://www.lenovo.com/think/support> v síti WWW.
2. Zapněte počítač. Je-li již zapnutý, je třeba jej vypnout a znovu zapnout. Poté se spustí aktualizace.
3. Při dotazu na volbu jazyka napište z numerické klávesnice číslo, které odpovídá požadovanému jazyku, a stiskněte klávesu Enter.
4. Na výzvu ke změně sériového čísla stiskněte Y.
5. Napište sedmimístné sériové číslo svého počítače a stiskněte klávesu Enter.
6. Na výzvu ke změně typu/modelu počítače stiskněte Y.
7. Napište sedmiznakové označení typu/modelu svého počítače a stiskněte klávesu Enter.
8. Aktualizaci dokončete podle instrukcí na obrazovce.

Dodatek. Poznámky

Lenovo nemusí produkty, služby a funkce popsané v tomto dokumentu nabízet ve všech zemích. Informace o produktech a službách, které jsou momentálně ve Vaší zemi dostupné, můžete získat od zástupce Lenovo pro vaši oblast. Žádný z odkazů na produkty, programové vybavení nebo služby není zamýšlen jako tvrzení, že lze použít pouze tyto produkty, programové vybavení nebo služby Lenovo. Použití lze libovolně funkčně ekvivalentní produkty, programové vybavení nebo služby, které neporušují žádná práva Lenovo na duševní vlastnictví. Za vyhodnocení a ověření činnosti libovolného produktu, programu či služby jiného výrobce než Lenovo však odpovídá uživatel.

Lenovo může mít patenty nebo podané žádosti o patent, které zahrnují předmět tohoto dokumentu. Vlastnictví tohoto dokumentu Vám nedává žádná práva k těmto patentům. Písemné žádosti o licenci můžete posílat na adresu:

*Lenovo (United States), Inc.
500 Park Offices Drive, Hwy. 54
Research Triangle Park, NC 27709
U.S.A.*

Upozornění: Lenovo Director of Licensing

LENOVO GROUP LTD. POSKYTUJE TUTO PUBLIKACI "JAK JE" (AS IS), BEZ JAKÝCHKOLIV ZÁRUK, VYJÁDRĚNÝCH NEBO ODVOZENÝCH, VČETNĚ, BEZ OMEZENÍ, ODVOZENÉ ZÁRUKY NEPORUŠOVÁNÍ PRÁV TŘETÍCH STRAN, ZÁRUKY PRODEJNOSTI NEBO VHODNOSTI PRO URČITÝ ÚČEL. Některé právní řády nepřipouštějí omezení či vyloučení vyjádřených nebo odvozených záruk v určitých transakcích, a proto se na Vás toto prohlášení nemusí vztahovat.

Tato publikace může obsahovat technické nepřesnosti nebo typografické chyby. Informace zde uvedené jsou pravidelně aktualizovány a v příštích vydáních této publikace již budou tyto změny zahrnuty. Lenovo má právo kdykoliv bez upozornění zdokonalovat nebo měnit produkty a programy popsané v této publikaci.

Produkty popsané v tomto dokumentu nejsou určeny pro použití v implantátech nebo jiných aplikacích pro podporu životních funkcí, kde by selhání mohlo způsobit úraz nebo úmrtí osob. Údaje obsažené v tomto dokumentu neovlivňují a nemění specifikace produktů Lenovo a záruky na ně. Nic v tomto dokumentu nesmí být považováno za vyjádřené nebo odvozené licence nebo nárok na odškodnění na základě práv na duševní vlastnictví Lenovo nebo třetích stran. Všechny informace v tomto dokumentu byly získány ve specifických prostředích a jsou prezentovány jako příklady. Výsledky získané v jiných prostředích se mohou lišit.

Lenovo může, pokud to považuje za vhodné, používat nebo distribuovat libovolné informace, které jí poskytnete, aniž by tím vznikl jakýkoliv závazek Lenovo vůči Vám.

Jakékoliv odkazy v této publikaci na webové stránky jiných společností než Lenovo jsou poskytovány pouze pro větší pohodlí uživatele a nemohou být žádným způsobem vykládány jako doporučení těchto webových stránek ze strany Lenovo. Materiály obsažené na takových webových stránkách nejsou součástí materiálů tohoto produktu Lenovo a mohou být používány pouze na vlastní riziko.

Jakékoliv údaje o výkonnosti obsažené v této publikaci byly zjištěny v řízeném prostředí. Výsledky získané v jakémkoliv jiném operačním prostředí se proto mohou výrazně lišit. Některá měření mohla být prováděna na vývojových verzích systémů a není zaručeno, že tato měření budou stejná i na běžně dostupných systémech. Některé údaje mohly být navíc

zjištěny pomocí extrapolace. Skutečné výsledky se mohou lišit. Čtenáři tohoto dokumentu by měli zjistit použitelné údaje pro své specifické prostředí.

Poznámka k televiznímu výstupu

Tyto poznámky se vztahují na modely, které mají výrobcem instalovanou funkci televizního výstupu.

Tento produkt zahrnuje technologii ochrany autorských práv prostřednictvím ochrany určitých patentových práv a jiných práv na duševní vlastnictví, kterými v USA disponuje společnost Macrovision Corporation a další vlastníci autorských práv. Užívání této technologie ochrany autorských práv musí být oprávněno ze strany společnosti Macrovision Corporation a je omezeno pouze na použití pro domácí nebo jiné omezené prohlížení, pokud společnost Macrovision Corporation výslovně nestanoví jinak. Zpětný překlad nebo kompilace jsou zakázány.

Ochranné známky

Následující názvy jsou ochrannými známkami společnosti Lenovo ve Spojených státech a případně v dalších jiných zemích:

Lenovo
ThinkCentre

IBM je ochranná známka společnosti International Business Machines Corporation ve Spojených státech a případně v dalších jiných zemích.

Ostatní názvy společností, výrobků nebo služeb mohou být ochrannými známkami nebo servisními značkami jiných firem.

ThinkCentre

Číslo položky: 41D4529

Vytištěno v Dánsku společností IBM Danmark A/S.

(1P) P/N: 41D4529

