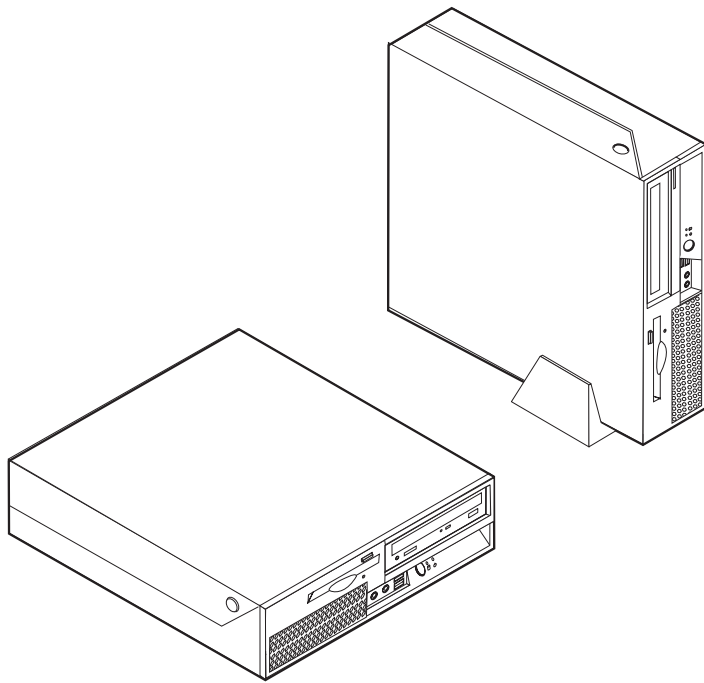


ThinkCentre

Anvisningar för byte av maskinvara Modellerna 8289, 8298, 8328 Modellerna 8341, 8344, 8382



Anvisningar för byte av maskinvara

Modellerna 8289, 8298, 8328

Modellerna 8341, 8344, 8382

Första utgåvan (november 2005)

© Copyright Lenovo 2005.

Portions © Copyright International Business Machines Corporation 2005.

All rights reserved.

Innehåll

Översikt	v	Byta processorn	12
Säkerhetsinformation vid byte av CRU-delar	v	Byta ut en minnesmodul	17
Säkerhetsinformation vid byte av FRU-delar	v	Byta ett kort	20
Fler informationsresurser	v	Ta bort en hårddisk	22
Nödvändiga verktyg	vi	Byta ut en optisk enhet	24
Hantera enheter som är känsliga för statisk elektricitet	vi	Byta ut diskettenheten	26
Kapitel 1. Hitta datorns komponenter	1	Byta ut fläkten	27
Komponenternas placering	1	Byta ut tangentbordet	30
Kontakternas placering på framsidan av datorn	2	Byta ut musen	30
Kontakternas placering på baksidan av datorn	3	Byta ut den interna högtalaren	31
Identifiera delar på systemkortet	4	Slutföra CRU-installationen	32
Kapitel 2. Byta ut maskinvara	5	Uppdatera (flasha) BIOS från en diskett eller CD-ROM-skiva	33
Öppna kåpan	5	Bilaga. Övrig information	35
Byta nätaggregatet	6	Information om funktioner för tv	36
Byta ut systemkortet	8	Varumärken	36

Översikt

Den här handboken är avsedd för kunder som byter ut CRU-delar (Customer Replaceable Units) och servicetekniker som byter ut FRU-delar (Field Replacement Units). I handboken kallas både CRU- och FRU-delar enbart delar.

Handboken innehåller inte anvisningar för samtliga delar. Servicetekniker förmodas kunna byta ut kablar, kontakter och vissa mekaniska delar utan steg-för-steg-anvisningar.

Anm: Använd endast de delar som Lenovo™ tillhandahåller.

Handboken innehåller anvisningar för byte av följande delar:

- nätaggregat
- systemkort
- processor
- minnesmoduler
- adapterkort
- hårddisk
- optisk enhet
- diskettenhet
- fläkt
- tangentbord
- mus
- intern högtalare

Säkerhetsinformation vid byte av CRU-delar

Öppna inte datorn och påbörja inte några reparationer förrän du har läst avsnittet "Viktig säkerhetsinformation" i handboken *Översikt* som följer med datorn. Om du inte längre har kvar ditt exemplar av *Översikt* kan du hämta handboken från webbplatsen: <http://www.lenovo.com/think/support>.

Säkerhetsinformation vid byte av FRU-delar

Utför inga reparationer innan du har läst "Viktig säkerhetsinformation" i handboken *Hardware Maintenance Manual* (HMM) för datorn. Du kan hämta HMM på webbplatsen för support: <http://www.lenovo.com/think/support>.

Fler informationsresurser

Om du är ansluten till Internet kan du lätt ta del av den senaste informationen om datorn på webben.

Du kan hitta följande information:

- Installationsanvisningar för CRU-delar (delar som du kan installera själv)
- Publikationer
- Felsökningsinformation
- Information om reservdelar

- Drivrutiner och andra filer som du kan hämta
- Länkar till andra informationskällor
- Telefonlista för support

Du hittar den här informationen på webbadressen:
<http://www.lenovo.com/think/support>

Nödvändiga verktyg

Vid byte av vissa delar i datorn kan du behöva en vanlig rak skruvmejsel eller en stjärnskruvmejsel. För vissa delar krävs extra verktyg.

Hantera enheter som är känsliga för statisk elektricitet

Statisk elektricitet är visserligen ofarlig för oss men den kan allvarligt skada datorns komponenter och delar.

När du byter ut en del får du *inte* öppna den antistatiska förpackningen som innehåller den nya delen innan den defekta CRU-delen har tagits bort från datorn och du är klar att installera den nya delen.

När du hanterar tillbehör och andra datorkomponenter bör du vidta följande säkerhetsåtgärder för att undvika skador från statisk elektricitet.

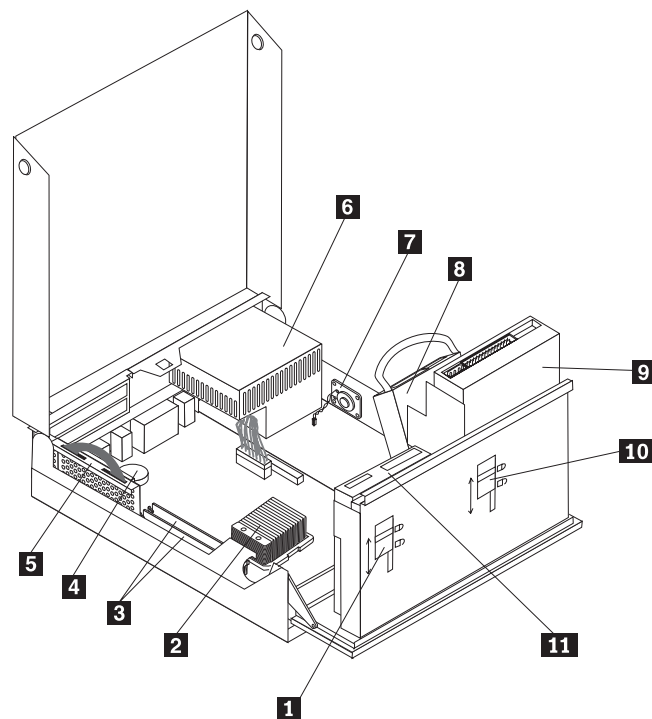
- Rör dig inte mer än nödvändigt. Rörelser kan orsaka statisk elektricitet.
- Hantera alltid datorns delar och komponenter varsamt. Håll alltid kort, minnesmoduler, systemkort och processorer i kanterna. Vidrör aldrig exponerade ledningar.
- Se till att ingen annan rör delarna eller de andra komponenterna.
- Innan du byter ut en del håller du den antistatiska förpackningen som innehåller delen mot metallocket till en kortplats eller mot någon annan omålad metallyta på datorn i minst två sekunder. Det utjämnar skillnaden i den statiska elektriciteten mellan datorn, förpackningen och din kropp.
- Om det är möjligt ska du ta ut den nya delen ur den antistatiska förpackningen och installera den direkt, utan att lägga delen ifrån dig. Om det inte är möjligt, placerar du den antistatiska förpackningen på en plan, slät yta. Placera sedan delen ovanpå förpackningen.
- Lägg inte delen på datorn eller på någon annan yta av metall.

Kapitel 1. Hitta datorns komponenter

I det här kapitlet finns bilder som hjälper dig att hitta olika kontakter, reglage och komponenter i datorn. Anvisningar för hur du tar bort kåpan finns i "Öppna kåpan" på sidan 5.

Komponenternas placering

Den här bilden hjälper dig att hitta de olika delarna i datorn.



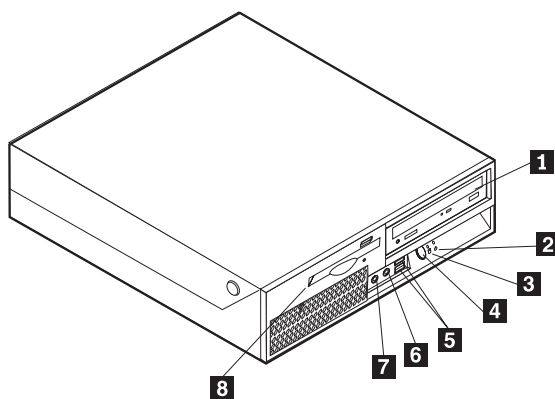
- 1** Lås för diskettenheten
- 2** Processor och kylfläns
- 3** Minneskontakter (2)
- 4** Batteri
- 5** PCI-expansionskort
- 6** Nätaggregat

- 7** Intern högtalare
- 8** Hårddisk
- 9** Optisk enhet (t.ex. en CD eller DVD-enhet)
- 10** Lås för optisk enhet
- 11** Diskettenhet

Kontakternas placering på framsidan av datorn

Följande bild visar vilka kontakter som finns på framsidan av datorn.

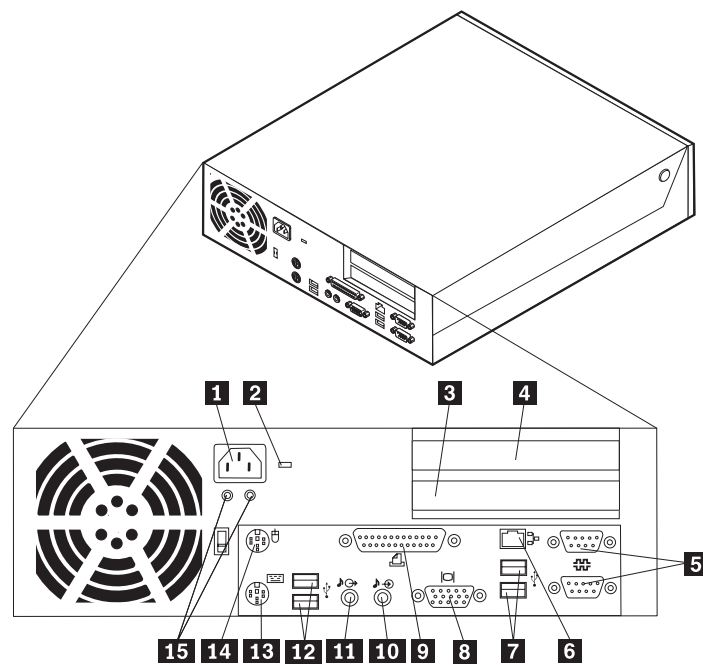
Anm: Alla datormodeller har inte följande reglage och kontakter.



- | | | | |
|----------|--|----------|-------------------------------|
| 1 | Optisk enhet eller en extra hårdisk (vissa modeller) | 5 | USB-portar (2) |
| 2 | Indikator för hårddiskens aktivitet | 6 | Mikrofoningång |
| 3 | Strömindikator | 7 | Uttag för hörlurar |
| 4 | Strömbrytare | 8 | Diskettenhet (vissa modeller) |

Kontakternas placering på baksidan av datorn

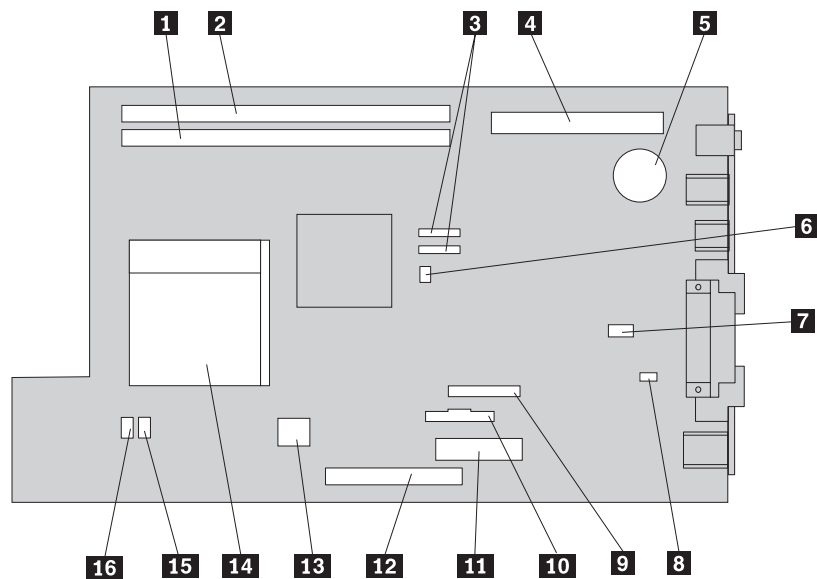
Följande bild visar vilka kontakter som finns på baksidan av datorn.



- | | | | |
|----------|-----------------------------------|-----------|---|
| 1 | Anslutning för nätsladd | 9 | Parallellport |
| 2 | Låsbygel (för Kensingtonlås) | 10 | Linjeingång för ljud |
| 3 | Kontakt för PCI Express-kort (x1) | 11 | Linjeutgång för ljud |
| 4 | Kontakt för PCI-kort | 12 | USB-portar (2) |
| 5 | Serieportar (2) | 13 | Standardkontakt för tangentbord |
| 6 | Ethernetport | 14 | Standardkontakt för mus |
| 7 | USB-portar (2) | 15 | Lysdioder för felsökning av nätaggregatet |
| 8 | Port för VGA-bildskärm | | |

Identifiera delar på systemkortet

På bilden ser du var de olika delarna finns på systemkortet.



- | | | | |
|----------|---|-----------|----------------------------|
| 1 | Minneskontakt 1 | 9 | Kontakt för diskettenhet |
| 2 | Minneskontakt 2 | 10 | Kontakt för främre panelen |
| 3 | SATA IDE-kontakter (2) | 11 | Kontakt för nätaggregat |
| 4 | Kontakt för PCI-expansionskort | 12 | Primär PATA IDE-kontakt |
| 5 | Batteri | 13 | Strömkontakt (12 V) |
| 6 | Bygel för återställning/remsning av CMOS-minnet | 14 | Processor |
| 7 | Flätkontakt 3 | 15 | Flätkontakt 2 |
| 8 | Kontakt för intern högtalare | 16 | Flätkontakt 1 |

Kapitel 2. Byta ut maskinvara

Viktigt

Öppna inte datorn och påbörja inte reparationer innan du har läst avsnittet "Viktig säkerhetsinformation" i handboken *Översikt* som följde med datorn eller i handboken *Hardware Maintenance Manual (HMM)* för datorn. Om du vill hämta kopior av handboken *Översikt* eller *HMM* går du till webbplatsen för support på adressen: <http://www.lenovo.com/think/support>.

Anm: Använd endast delar som Lenovo tillhandahåller.

Öppna kåpan

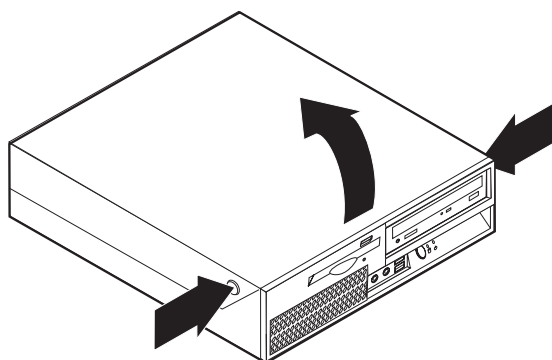
Viktigt



Stäng av datorn och låt den svalna i tre till fem minuter innan du öppnar datorns kåpa.

Så här öppnar du datorns kåpa:

1. Ta ut alla medier (disketter, CD-skivor och bandkassetter) ur enheterna och stäng av alla anslutna enheter och datorn.
2. Koppla loss alla nätsladdar från vägguttagen.
3. Koppla bort alla kablar och sladdar som är anslutna till datorn. Det gäller nätsladdar, signalkablar och eventuella specialkablar. Se "Kontakternas placering på framsidan av datorn" på sidan 2 och "Kontakternas placering på baksidan av datorn" på sidan 3.
4. Ta bort golvstället, om det sitter på.
5. Ta bort alla låsanordningar, t.ex. kabellås, som håller fast datorns kåpa.
6. Tryck in de två knapparna och sväng kåpan uppåt.



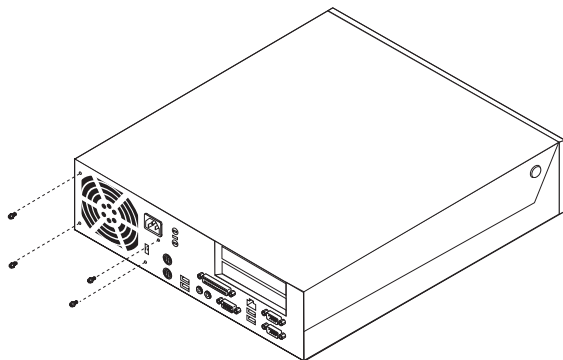
Byta nätaggregatet

Viktigt

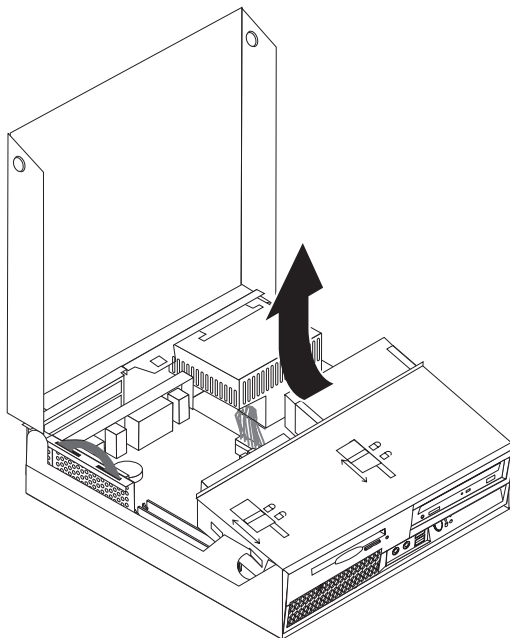
Öppna inte datorn och påbörja inte reparationer innan du har läst avsnittet "Viktig säkerhetsinformation" i handboken *Översikt* som följde med datorn eller i handboken *Hardware Maintenance Manual (HMM)* för datorn. Om du vill hämta kopior av handboken *Översikt* eller *HMM* går du till webbplatsen för support på adressen: <http://www.lenovo.com/think/support>.

Så här byter du ut nätaggregatet:

1. Skruva loss de skruvar på baksidan av ramen som håller nätaggregatet på plats.



2. Öppna datorns kåpa. Se "Öppna kåpan" på sidan 5.
3. Sväng enhetsfacket uppåt så att du kommer åt kabelanslutningarna.

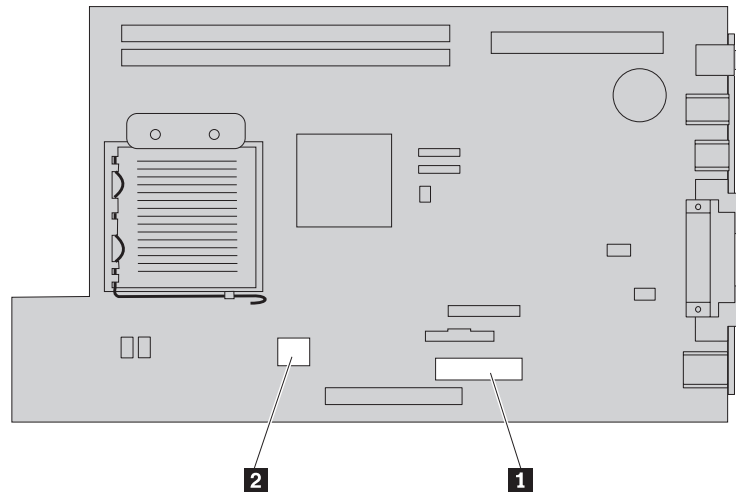


4. Leta rätt på nätaggregatet. Se "Komponenternas placering" på sidan 1.

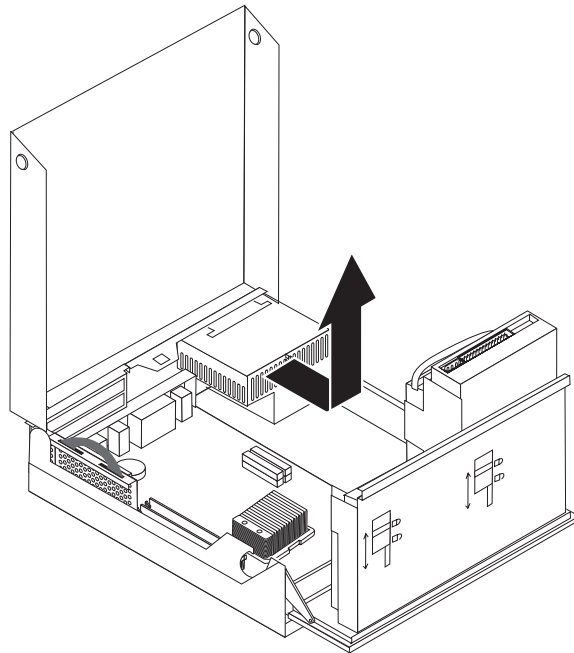
Viktigt

Lägg på minnet hur kablarna är dragna. Det är viktigt att du drar kablarna på samma sätt när du installerar det nya nätaggregatet.

5. Koppla loss nätaggregatets kablar från hårddisken och den optiska enheten.
6. Koppla loss nätaggregatets kablar **1** och **2** från systemkortets kontakter och från alla enheter.



7. Lossa nätaggregatets kablar från kabelklämmorna.
8. Skjut nätaggregatet framåt och ta bort det från datorn.



9. Installera det nya nätaggregatet i datorn genom att passa in skruvhålen i aggregatet mot skruvhålen i datorns ram.

Anm: Använd endast de skruvar som du fått från Lenovo.

10. Sätt i och dra åt monteringskruvarna för nätaggregatet på datorns baksida.

11. Anslut nätaggregatets kablar till hårddisken och den optiska enheten.
12. Anslut kablarna från nätaggregatet till systemkortet.
13. Gå till "Slutföra CRU-installationen" på sidan 32.

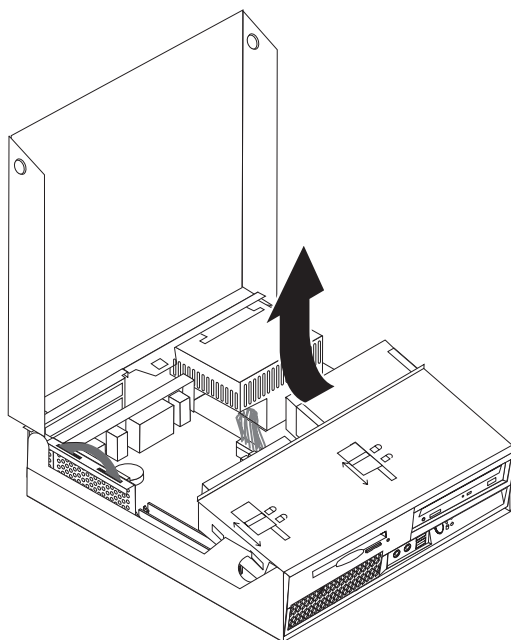
Byta ut systemkortet

Viktigt

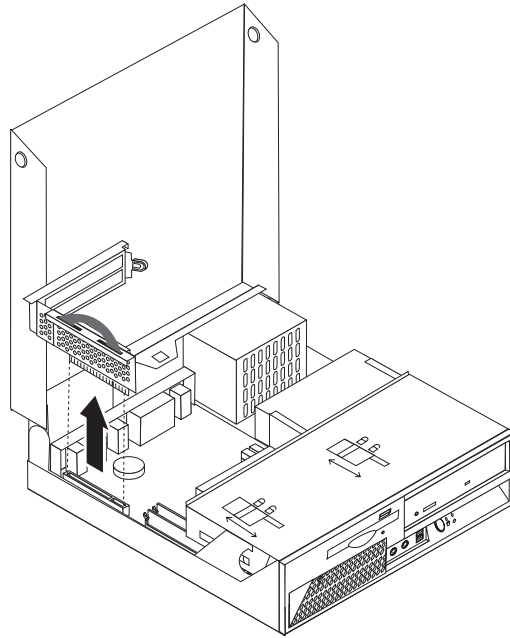
Öppna inte datorn och påbörja inte reparationer innan du har läst avsnittet "Viktig säkerhetsinformation" i handboken *Översikt* som följer med datorn eller i handboken *Hardware Maintenance Manual (HMM)* för datorn. Om du vill hämta kopior av handboken *Översikt* eller *HMM* går du till webbplatsen för support på adressen: <http://www.lenovo.com/think/support>.

Så här byter du ut systemkortet:

1. Stäng av datorn och låt den svalna i en timme.
2. Öppna datorns kåpa. Se "Öppna kåpan" på sidan 5.
3. Sväng enhetsfacket uppåt så att du kommer åt systemkortet.



4. Håll ned bakre delen av ramen och dra handtaget rakt uppåt så att du kan ta bort PCI-expansionskortet och andra kort som kan vara installerade.

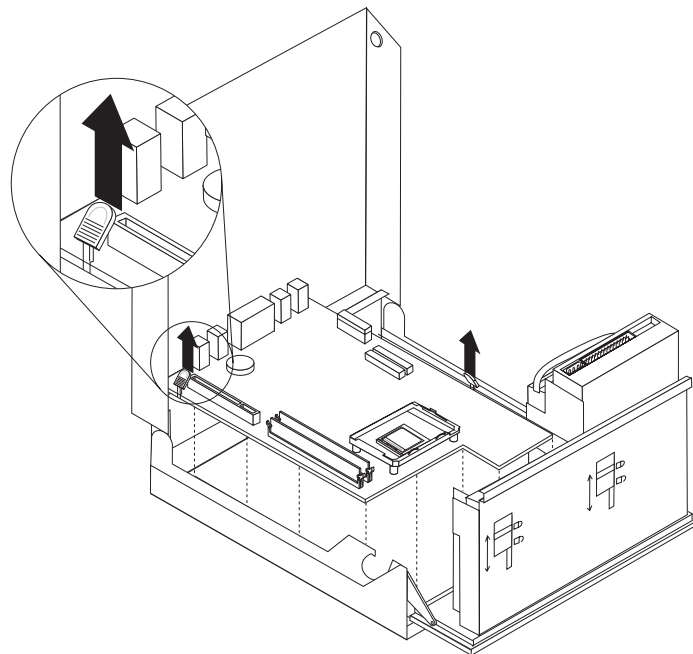


5. Koppla bort alla kablar och sladdar från systemkortet. Se "Identifiera delar på systemkortet" på sidan 4.

Viktigt

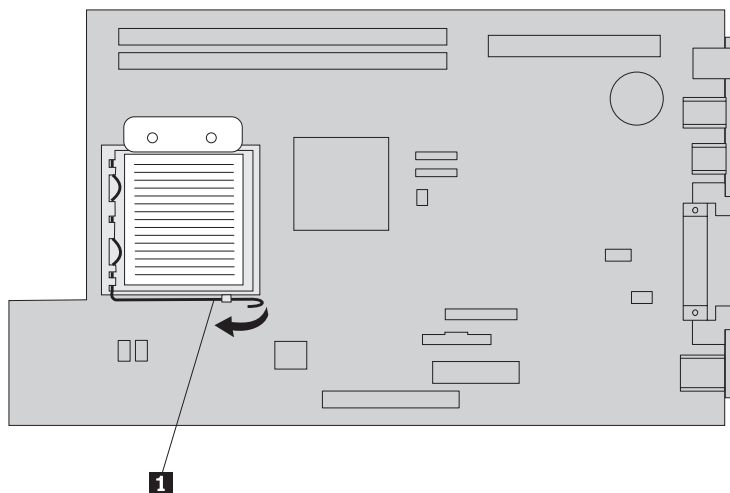
Lägg på minnet hur kablarna är dragna. Det är viktigt att du drar kablarna på samma sätt när du installerar det nya systemkortet.

6. Ta tag i de två blå handtagen och lyft ut systemkortet ur datorn.

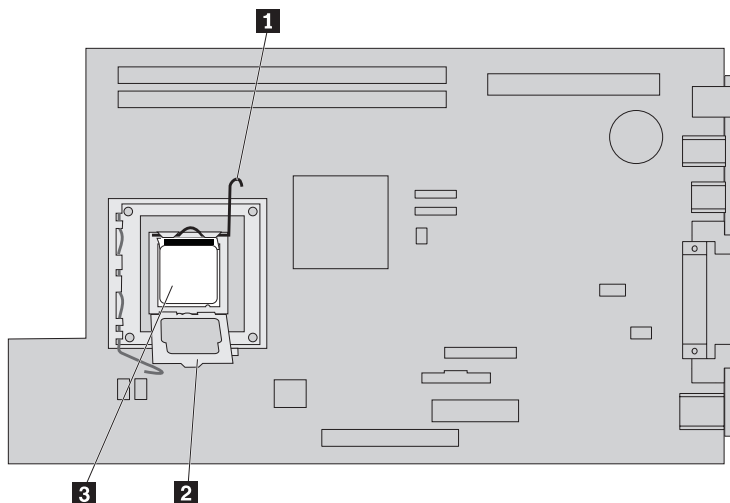


Anm: Du måste luta systemkortet något för att kunna lyfta det förbi nätagregatet när du tar ut kortet ur datorn.

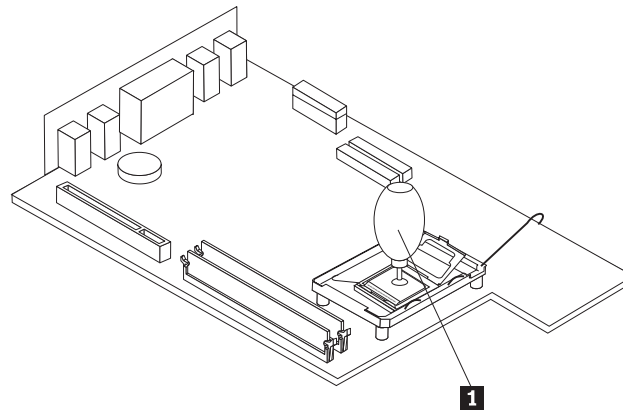
7. Placera det trasiga systemkortet bredvid det nya systemkortet på en ren och plan yta.
8. Lossa spärren **1** som håller processorns kylfläns på plats.



9. Ta bort kylflänsen från systemkortet.
10. Lossa på spärren **1** på hållaren **2** som håller processorn **3** på plats och sväng hållaren uppåt tills den är helt öppen.



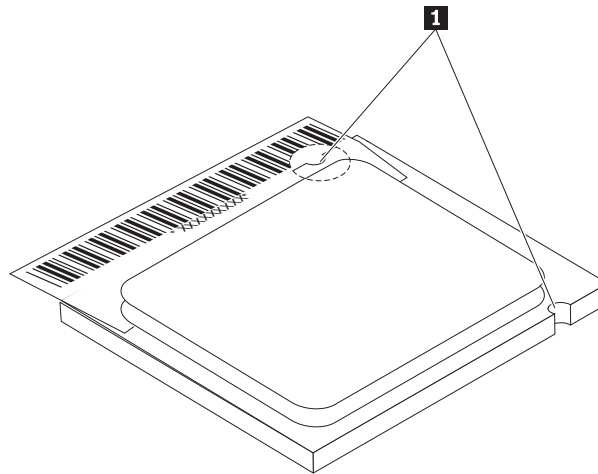
11. Använd vakuumpennan **1** och lyft processorn rakt uppåt och ut ur sockeln.



Viktigt

Rör inte vid guldkontaktarna på processorns undersida. Ta bort och installera processorn med hjälp av vakuumpennan. Rör bara vid sidorna om du måste röra vid processorn.

- a. Se efter åt vilket håll skårorna **1** i processorn går. Det är viktigt när du installerar processorn på det nya systemkortet.

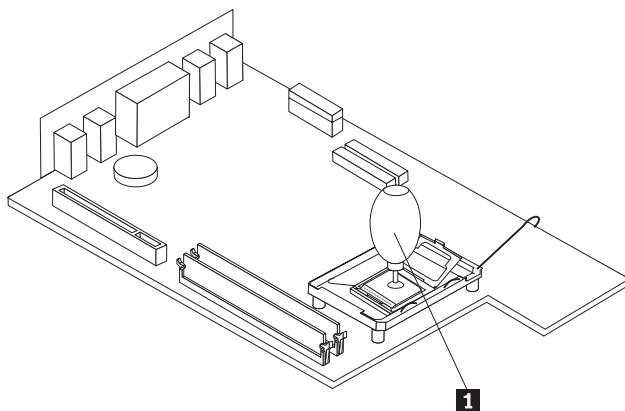


- b. Lägg ingenting på sockeln när den är öppen. Håll alla kontakter så rena som möjligt.
12. Lossa spärren på det nya systemkortet och sväng processorhållaren tills den är helt öppen.
13. Placera processorn så att skårorna på processorn sitter rätt i förhållande till flikarna på processorsockeln på det nya systemkortet.

Viktigt

Luta inte processorn när du installerar den i sockeln. Det kan skada processorns kontakter.

14. Sänk ned processorn rakt ned i sockeln på systemkortet med hjälp av vakuumpennan **1**.



15. Sänk ned processorhållaren och lås fast den med spärren.

Anm: Det finns ett svart plastskydd på processorhållaren som skyddar det nya systemkortet. Ta bort det svarta plastskyddet när du låser processorn på plats. Placera det svarta plastskyddet på hållaren till det trasiga systemkortet.

16. Installera och lås fast kylflänsen på processorn.
17. Ta bort minnesmodulerna från det trasiga systemkortet och installera dem på det nya systemkortet. Se "Byta ut en minnesmodul" på sidan 17. Gå tillbaka till det här steget när du har installerat minnesmodulerna.
18. Installera det nya systemkortet i datorn genom att passa in flikarna på systemkortets bakre kant mot hålen på baksidan av datorns ram. Skjut sedan systemkortet bakåt i ramen.
19. Anslut kablarna som du kopplade bort från systemkortet. Kontrollera att alla kablar är rätt dragna. Se "Identifiera delar på systemkortet" på sidan 4.
20. Sätt tillbaka PCI-expansionskortet och andra kort.
21. Gå till "Slutföra CRU-installationen" på sidan 32.

Byta processorn

Viktigt

Öppna inte datorn och påbörja inte reparationer innan du har läst avsnittet "Viktig säkerhetsinformation" i handboken *Översikt* som följde med datorn eller i handboken *Hardware Maintenance Manual (HMM)* för datorn. Om du vill hämta kopior av handboken *Översikt* eller *HMM* går du till webbplatsen för support på adressen: <http://www.lenovo.com/think/support>.

I det här avsnittet finns anvisningar för hur du byter processorn.

Viktigt

Låt datorn vara avstängd i minst en timme innan du tar bort processorn. På så sätt hinner det värmeledande materialet mellan processorn och kylflänsen svalna.

Viktigt

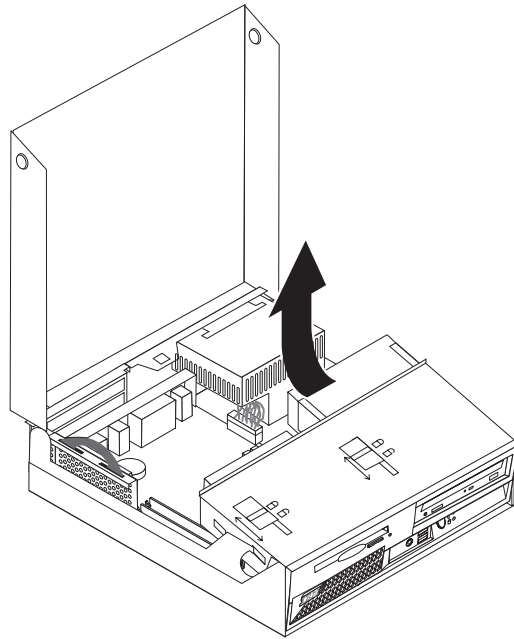
Med en ny processor följer också en ny kylfläns och en vakuumpenna. Du måste använda den nya kylflänsen med den nya processorn. Om du använder den gamla kylflänsen med den nya processorn, finns det risk för att datorn ibland överhettas och stängs av.

Viktigt

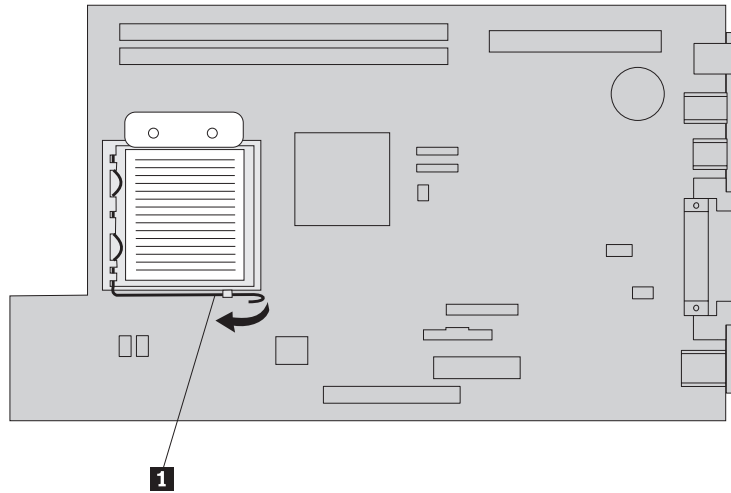
Rör inte vid guldkontaktarna på processorns undersida. Ta bort och installera processorn med hjälp av vakuumpennan. Rör bara vid sidorna om du måste röra vid processorn.

Så här byter du processorn:

1. Öppna datorns kåpa. Se "Öppna kåpan" på sidan 5.
2. Sväng enhetsfacket uppåt så att du kommer åt processorn.



3. Lossa spärren **1** som håller processorns kylfläns på plats.

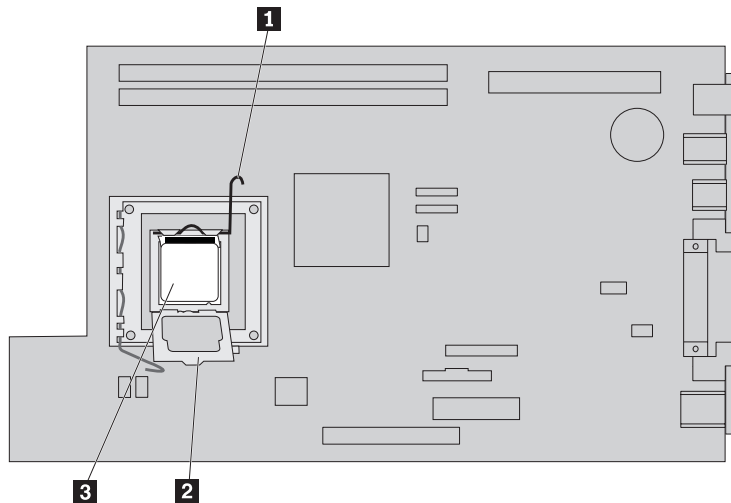


4. Ta bort kylflänsen från systemkortet.

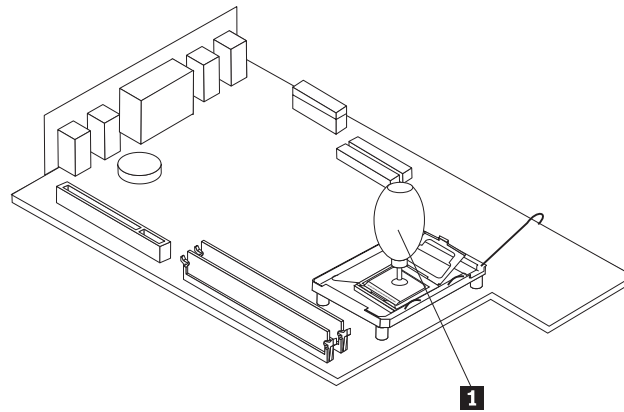
Viktigt

Använd inte den gamla kylflänsen med den nya processorn. Om du använder den gamla kylflänsen med den nya processorn, finns det risk för att datorn ibland överhettas och stängs av.

5. Lossa på spärren **1** på hållaren **2** som håller processorn **3** på plats och sväng hållaren uppåt tills den är helt öppen.



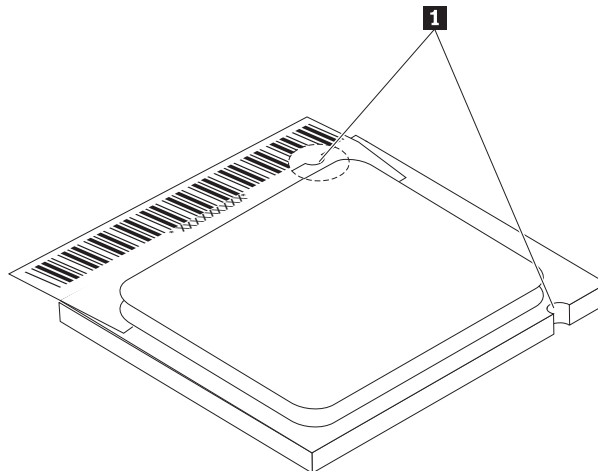
6. Använd vakuumpennan **1** och lyft processorn rakt uppåt och ut ur sockeln.



Viktigt

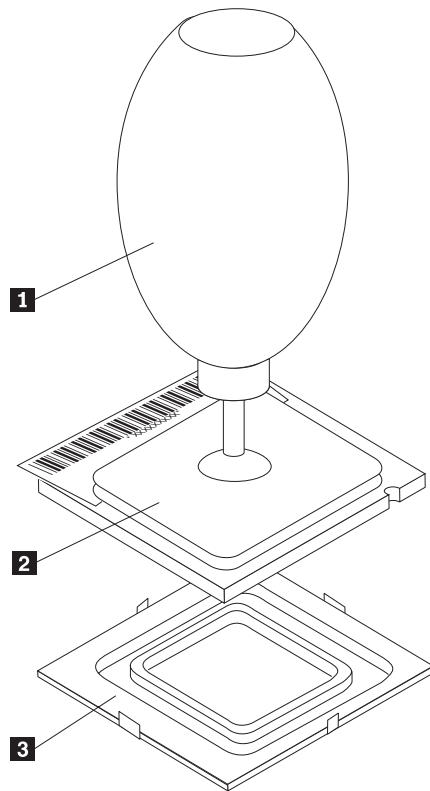
Rör inte vid guldkontaktarna på processorns undersida. Rör bara vid sidorna om du måste röra vid processorn.

- a. Se efter åt vilket håll skårorna **1** i processorn går. Det är viktigt när du sätter tillbaka processorn på systemkortet.



- b. Lägg ingenting på sockeln när den är öppen. Håll alla kontakter så rena som möjligt.
7. Se till att processorns hållare är helt öppen.

8. Lossa det svarta skyddet **3** som skyddar guldkontakterna på den nya processorn **2**, men ta inte av skyddet. Lyft upp processorn med hjälp av vakuumpennan **1** och ta bort skyddet helt.

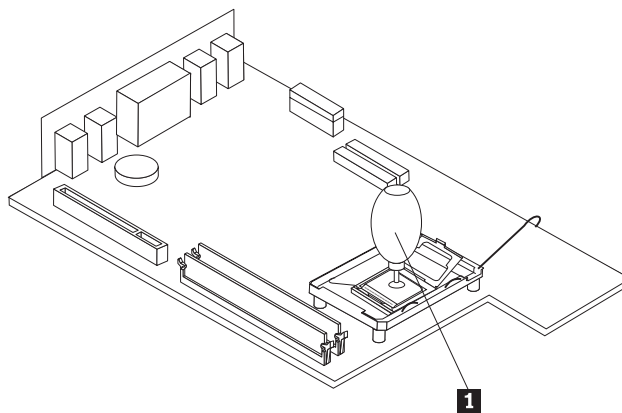


9. Placera processorn så att skårorna på processorn sitter rätt i förhållande till flikarna på processorsockeln.

Viktigt

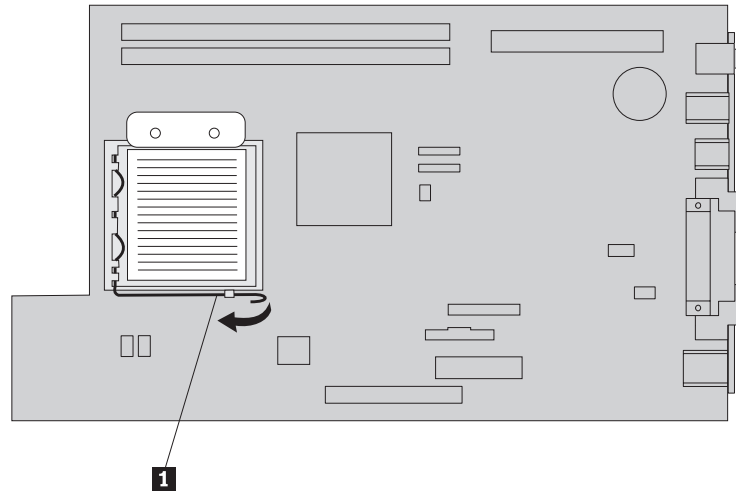
För att kontaktarna på processorn inte ska skadas, får du inte luta processorn när du installerar den i sockeln.

10. Sänk ned processorn rakt ned i sockeln på systemkortet med hjälp av vakuumpennan **1**.



11. Sänk ned processorhållaren och fäll ned spaken så att hållaren låses fast.

12. Sätt kylflänsen på plats och lås fast den genom att sänka ned spaken **1**.



13. Gå till "Slutföra CRU-installationen" på sidan 32.

Byta ut en minnesmodul

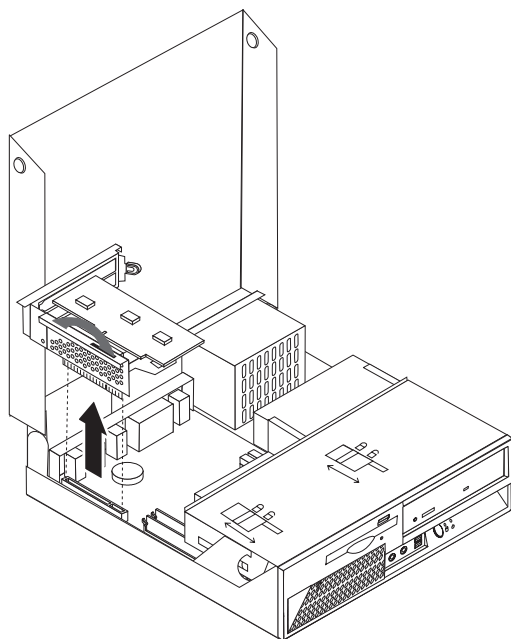
Viktigt

Öppna inte datorn och påbörja inte reparationer innan du har läst avsnittet "Viktig säkerhetsinformation" i handboken *Översikt* som följde med datorn eller i handboken *Hardware Maintenance Manual (HMM)* för datorn. Om du vill hämta kopior av handboken *Översikt* eller *HMM* går du till webbplatsen för support på adressen: <http://www.lenovo.com/think/support>.

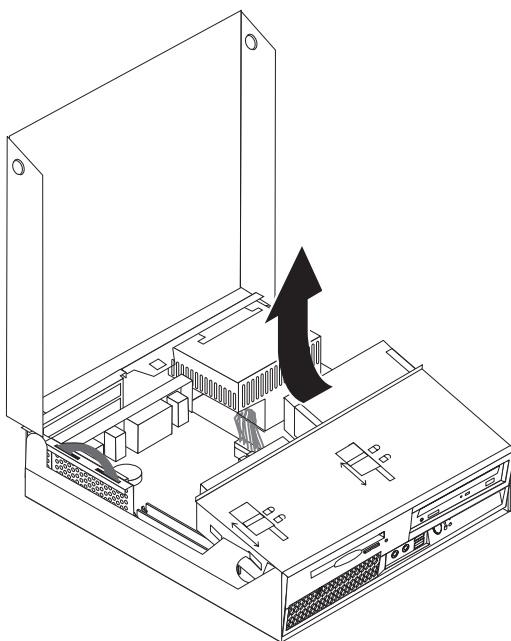
så här byter du ut minnesmoduler:

1. Öppna datorns kåpa. Se "Öppna kåpan" på sidan 5.

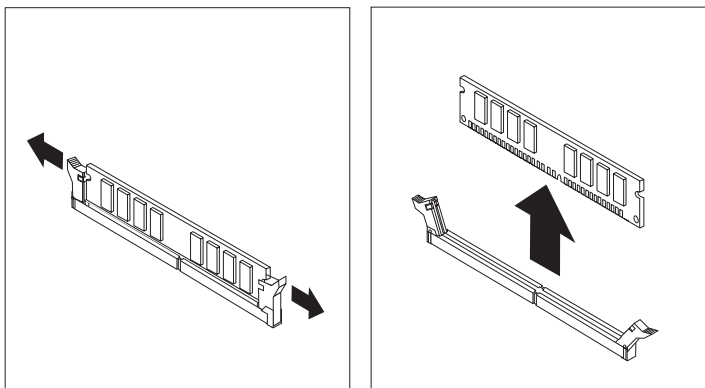
2. Håll ned bakre delen av ramen och dra handtaget rakt uppåt så att du kan ta bort PCI-expansionskortet och andra kort som kan vara installerade.



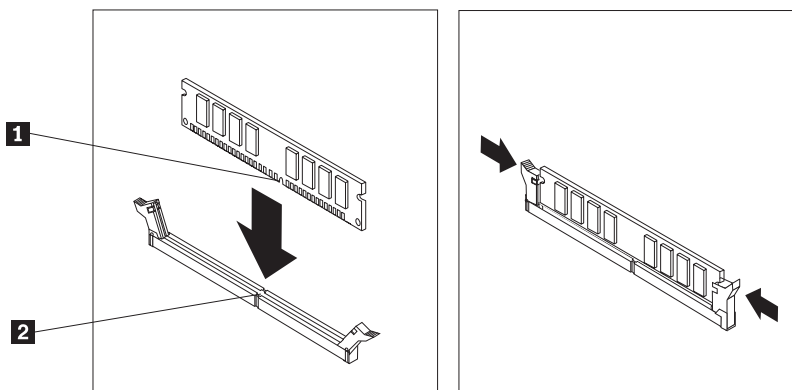
3. Sväng enhetsfacket uppåt så att du kommer åt minnesmodulen.



4. Leta reda på minneskontakterna. Se "Identifiera delar på systemkortet" på sidan 4.
5. Ta bort minnesmodulen som ska bytas ut genom att öppna snäpplåsen som på bilden.



6. Placera den nya minnesmodulen över minneskontakten. Passa in skåran **1** på minnesmodulen mot fliken **2** på systemkortet. Tryck minnesmodulen rakt ned i kontakten tills snäpplåsen stängs.



7. Sätt tillbaka PCI-expansionskortet och andra kort.
8. Gå till "Slutföra CRU-installationen" på sidan 32.

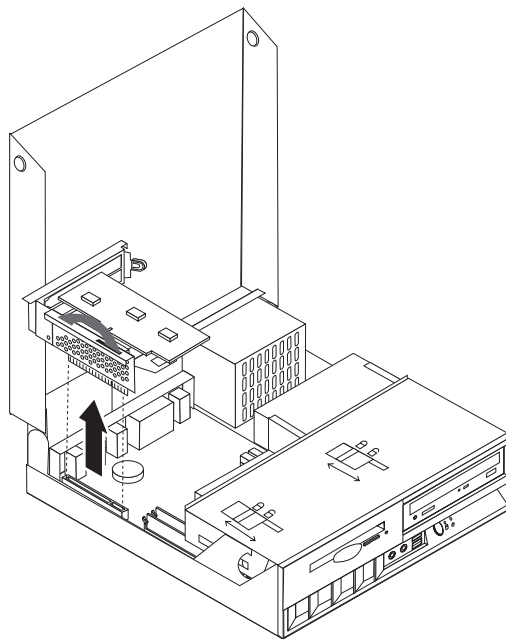
Byta ett kort

Viktigt

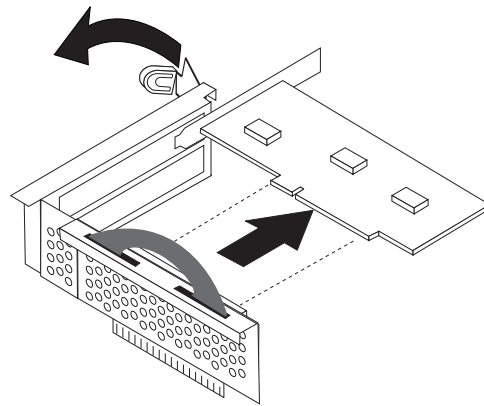
Öppna inte datorn och påbörja inte reparationer innan du har läst avsnittet "Viktig säkerhetsinformation" i handboken *Översikt* som följde med datorn eller i handboken *Hardware Maintenance Manual (HMM)* för datorn. Om du vill hämta kopior av handboken *Översikt* eller *HMM* går du till webbplatsen för support på adressen: <http://www.lenovo.com/think/support>.

Så här byter du ut kortet:

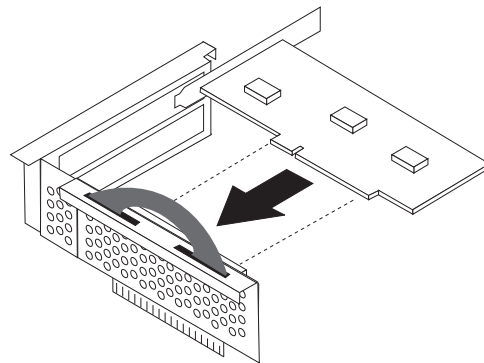
1. Öppna datorns kåpa. Se "Öppna kåpan" på sidan 5.
2. Håll ned bakre vänstra delen av ramen och dra handtaget rakt uppåt så att du kan ta bort PCI-expansionskortet och andra kort som kan vara installerade.



3. Vrid kortspärren nedåt så att kortet hålls på plats.



4. Ta bort det kort du ska byta från PCI-expansionskortet.
5. Ta ut det nya kortet ur den antistatiska förpackningen.
6. Installera det nya kortet i lämplig kontakt på PCI-expansionskortet.



7. Kontrollera att kortet sitter ordentligt fast i kortkontakten.
8. Sväng kortspärren till låst läge så att korten hålls på plats.
9. Sätt tillbaka PCI-expansionskortet och andra kort.
10. Gå till "Slutföra CRU-installationen" på sidan 32.

Ta bort en hårddisk

Viktigt

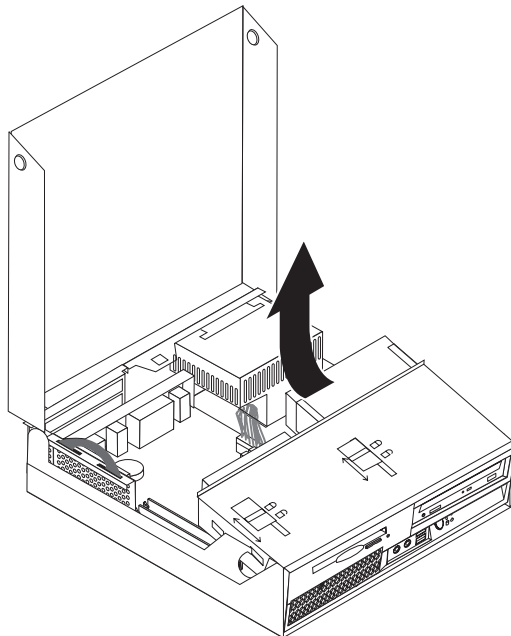
Öppna inte datorn och påbörja inte reparationer innan du har läst avsnittet "Viktig säkerhetsinformation" i handboken *Översikt* som följde med datorn eller i handboken *Hardware Maintenance Manual (HMM)* för datorn. Om du vill hämta kopior av handboken *Översikt* eller *HMM* går du till webbplatsen för support på adressen: <http://www.lenovo.com/think/support>.

Viktigt

När du får en ny hårddisk följer det också med en uppsättning *återställnings-skivor*. Med hjälp av *återställningsskivorna* kan du återskapa innehållet på hårddisken till samma tillstånd som när datorn levererades från fabriken. Mer information om hur du återställer fabriksinstallerade program finns i "Återställa program" i *Översikt*.

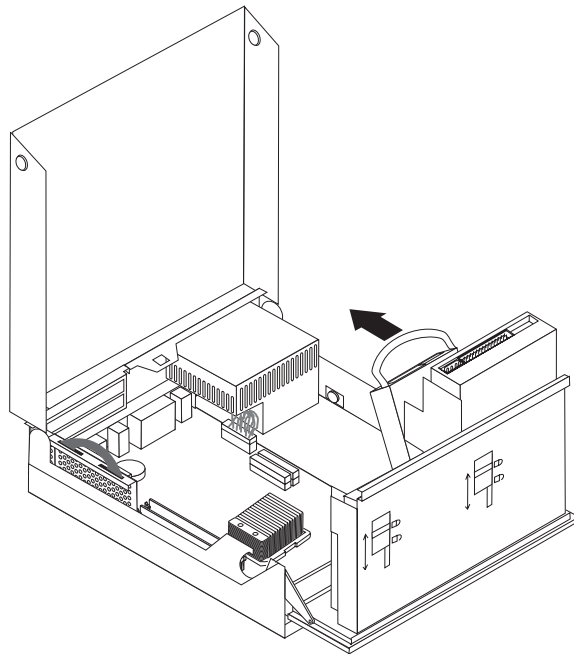
Så här byter du ut hårddisken:

1. Öppna datorns kåpa. Se "Öppna kåpan" på sidan 5.
2. Sväng enhetsfacket uppåt så att du kommer åt kabelanslutningarna.



3. Om en optisk enhet är installerad gör detta att det blir lättare att koppla loss signalkabeln från enheten så att du kommer åt hårddiskablarna.

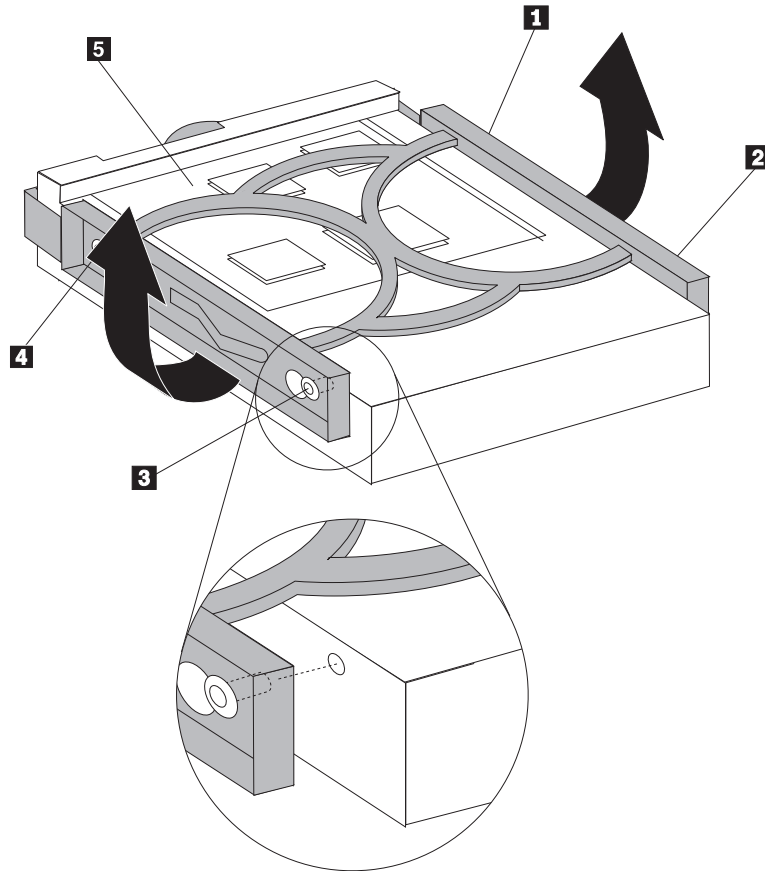
4. Koppla loss signalkablar och nätsladdar från baksidan av hårddisken.
5. Sväng hårddisken och hållaren bakåt. Dra sedan ut hårddisken ur facket genom att ta tag i det blå handtaget.



6. Ta bort den trasiga hårddisken från hållaren genom att böja ut hållaren.

Anm: Se efter åt vilket håll hårddisken sitter i den blå hållaren.

7. Installera den nya hårddisken i den blå hållaren genom att böja ut hållaren och passa in stiften **1** till **4** på hållaren mot hålen i hårddisken. Rör inte vid kretskortet **5** på hårddiskens undersida.



8. Skjut in den nya hårddisken och hållaren i hårddiskfacket.
9. Sväng enheten och hållaren framåt i datorn och tryck dem på plats.
10. Anslut signal- och nätkablar till enheten.
11. Gå till "Slutföra CRU-installationen" på sidan 32.

Byta ut en optisk enhet

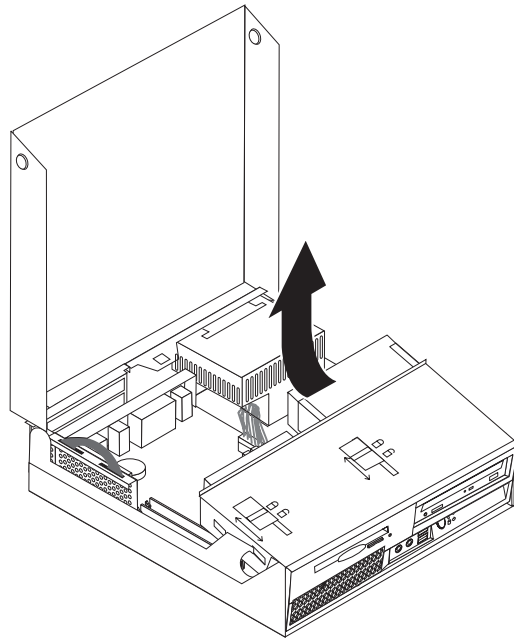
Viktigt

Öppna inte datorn och påbörja inte reparationer innan du har läst avsnittet "Viktig säkerhetsinformation" i handboken *Översikt* som följde med datorn eller i handboken *Hardware Maintenance Manual (HMM)* för datorn. Om du vill hämta kopior av handboken *Översikt* eller *HMM* går du till webbplatsen för support på adressen: <http://www.lenovo.com/think/support>.

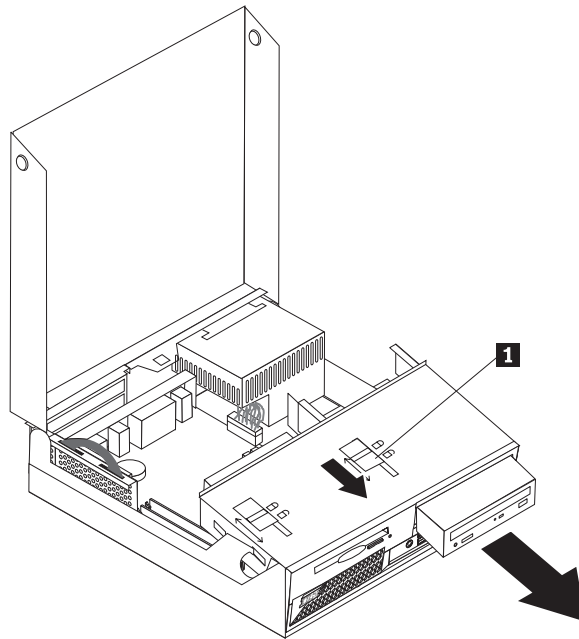
Så är byter du ut den optiska enheten:

1. Öppna datorns kåpa. Se "Öppna kåpan" på sidan 5.

2. Sväng enhetsfacket uppåt så att du kommer åt kabelanslutningarna.



3. Koppla loss signalkablar och nätsladdar från baksidan av den optiska enheten.
4. Skjut den optiska enhetens spärr **1** till olåst läge.



5. Öppna luckan framför den optiska enheten och skjut ut den ur datorn på framsidan.
6. Installera den nya enheten i facket.
7. Skjut den optiska enhetens spärr till låst läge.
8. Placera bygeln för huvud-/sekundärenhet (master/slave) i samma läge som på den enhet du byter ut.
9. Anslut signalkablar och nätsladdar till den optiska enhetens baksida.
10. Gå till "Slutföra CRU-installationen" på sidan 32.

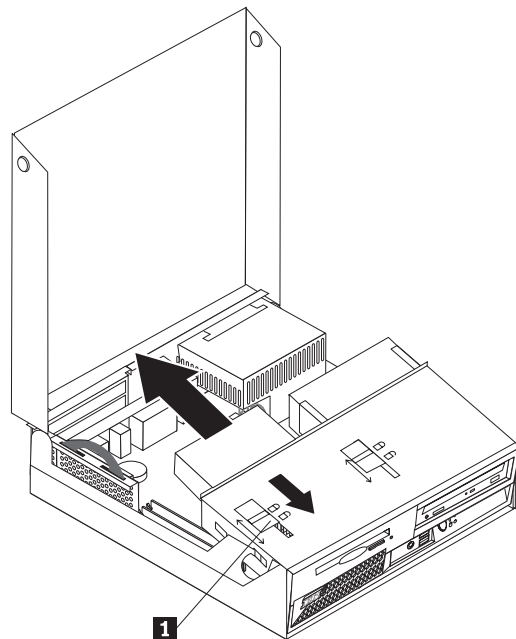
Byta ut diskettenheten

Viktigt

Öppna inte datorn och påbörja inte reparationer innan du har läst avsnittet "Viktig säkerhetsinformation" i handboken *Översikt* som följde med datorn eller i handboken *Hardware Maintenance Manual (HMM)* för datorn. Om du vill hämta kopior av handboken *Översikt* eller *HMM* går du till webbplatsen för support på adressen: <http://www.lenovo.com/think/support>.

Så här byter du ut diskettenheten:

1. Öppna datorns kåpa. Se "Öppna kåpan" på sidan 5.
2. Skjut diskettenhetens spärr **1** till olåst läge.



3. Sväng enhetsfacket uppåt så att du kommer åt diskettenheten.
4. Skjut enheten bakåt i datorn och ta bort enheten.
5. Koppla loss bandkabeln från den trasiga enheten.
6. Anslut bandkabeln till den nya enheten.
7. Installera den nya enheten från fackets baksida och lås fast enheten i rätt läge.
8. Gå till "Slutföra CRU-installationen" på sidan 32.

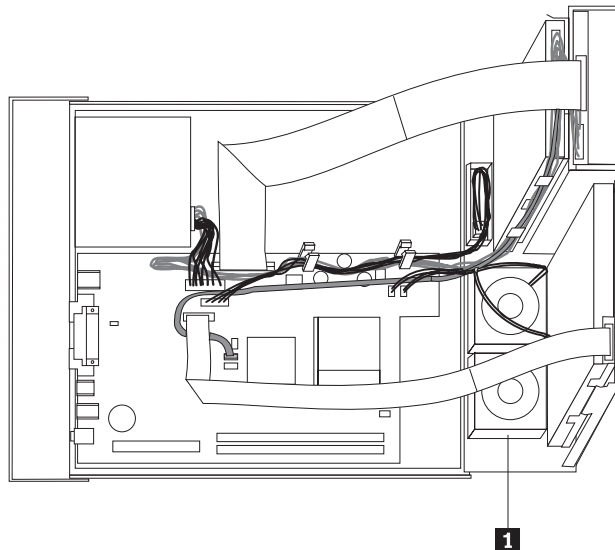
Byta ut fläkten

Viktigt

Öppna inte datorn och påbörja inte reparationer innan du har läst avsnittet "Viktig säkerhetsinformation" i handboken *Översikt* som följde med datorn eller i handboken *Hardware Maintenance Manual (HMM)* för datorn. Om du vill hämta kopior av handboken *Översikt* eller *HMM* går du till webbplatsen för support på adressen: <http://www.lenovo.com/think/support>.

Så här byter du ut fläkten:

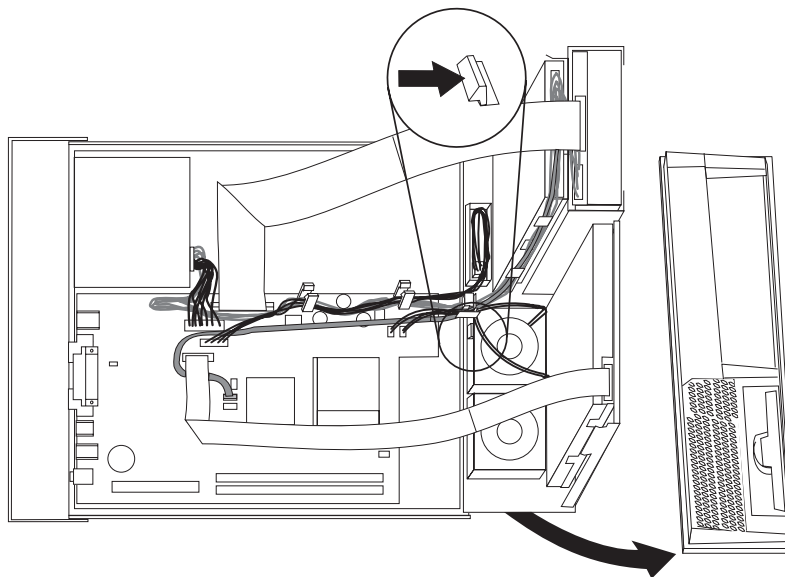
1. Öppna datorns kåpa. Se "Öppna kåpan" på sidan 5.
2. Sväng enhetsfacket uppåt så att du kommer åt fläkten **1**.



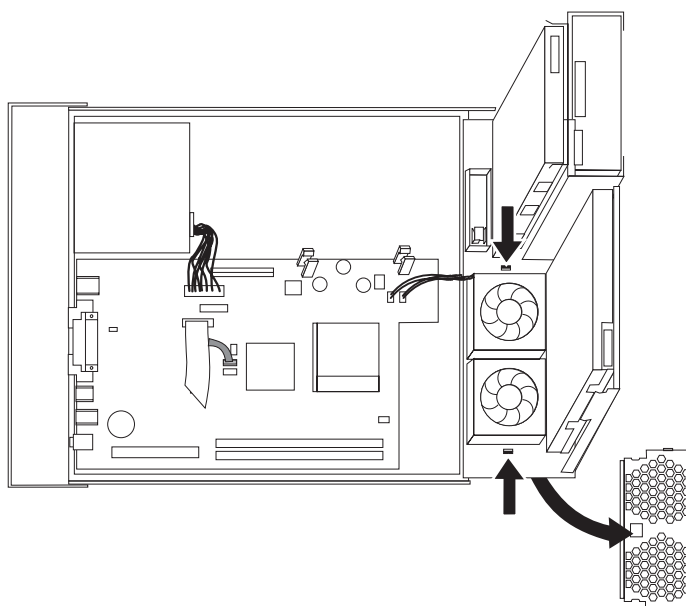
3. Koppla loss flätkabeln från systemkortet. Se "Identifiera delar på systemkortet" på sidan 4.

Anm: Lägg på minnet hur flätkabeln som du kopplar bort var placerad på systemkortet.

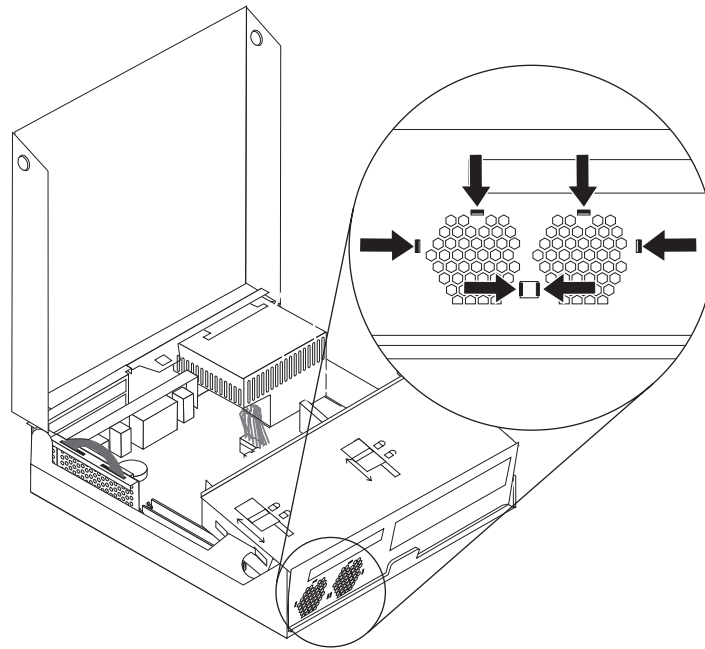
4. Ta bort frontplattan genom att lossa fliken som i bilden.



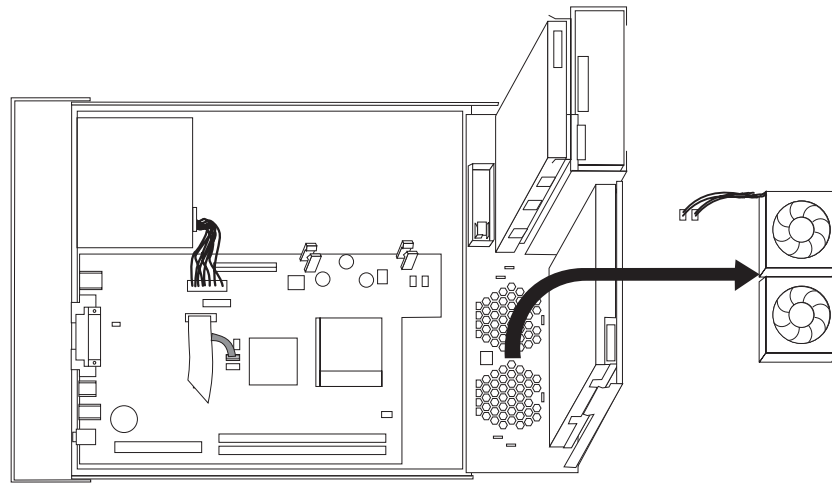
5. Ta bort plastskyddet bakom frontplattan genom att lossa flikarna som i bilden.



6. Lossa flikarna som håller fast fläkten (se bilden).



7. Ta bort fläkten.



8. Installera den nya fläkten och anslut fläktkabeln till systemkortet.
9. Sätt tillbaka plastskyddet.
10. Sätt tillbaka frontplattan.
11. Gå till "Slutföra CRU-installationen" på sidan 32.

Byta ut tangentbordet

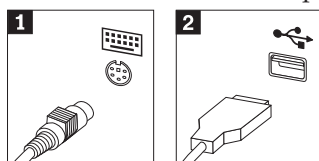
Viktigt

Öppna inte datorn och påbörja inte reparationer innan du har läst avsnittet "Viktig säkerhetsinformation" i handboken *Översikt* som följde med datorn eller i handboken *Hardware Maintenance Manual (HMM)* för datorn. Om du vill hämta kopior av handboken *Översikt* eller *HMM* går du till webbplatsen för support på adressen: <http://www.lenovo.com/think/support>.

Så här byter du ut tangentbordet:

1. Ta ut alla medier (disketter, CD-skivor och bandkassetter) ur enheterna och stäng av alla anslutna enheter och datorn.
2. Koppla loss alla nätsladdar från vägguttagen.
3. Leta reda på kontakten för tangentbord. Se "Kontakternas placering på baksidan av datorn" på sidan 3 och "Kontakternas placering på framsidan av datorn" på sidan 2.

Anm: Tangentbordet kan vara anslutet till standardkontakten **1** på datorns baksida eller till en USB-port **2** på datorns fram- eller baksida.



4. Koppla bort det trasiga tangentbordets kabel från datorn och anslut kabeln till det nya tangentbordet i samma kontakt.
5. Gå till "Slutföra CRU-installationen" på sidan 32.

Byta ut musen

Viktigt

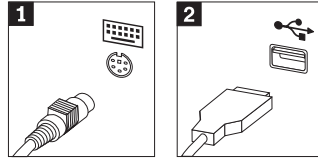
Öppna inte datorn och påbörja inte reparationer innan du har läst avsnittet "Viktig säkerhetsinformation" i handboken *Översikt* som följde med datorn eller i handboken *Hardware Maintenance Manual (HMM)* för datorn. Om du vill hämta kopior av handboken *Översikt* eller *HMM* går du till webbplatsen för support på adressen: <http://www.lenovo.com/think/support>.

Så här byter du ut musen:

1. Ta ut alla medier (disketter, CD-skivor och bandkassetter) ur enheterna och stäng av alla anslutna enheter och datorn.
2. Koppla loss alla nätsladdar från vägguttagen.

3. Leta reda på kontakten för mus. Se "Kontakternas placering på framsidan av datorn" på sidan 2 och "Kontakternas placering på baksidan av datorn" på sidan 3.

Anm: Musen kan vara ansluten till standardkontakten **1** på datorns baksida eller till en USB-kontakt **2** på datorns framsida eller baksida.



4. Koppla bort den trasiga musens kabel från datorn.
5. Anslut den nya muskabeln till datorn.
6. Gå till "Slutföra CRU-installationen" på sidan 32.

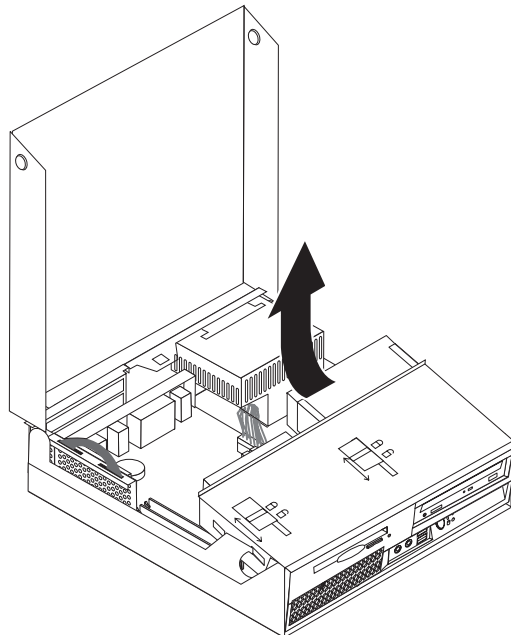
Byta ut den interna högtalaren

Viktigt

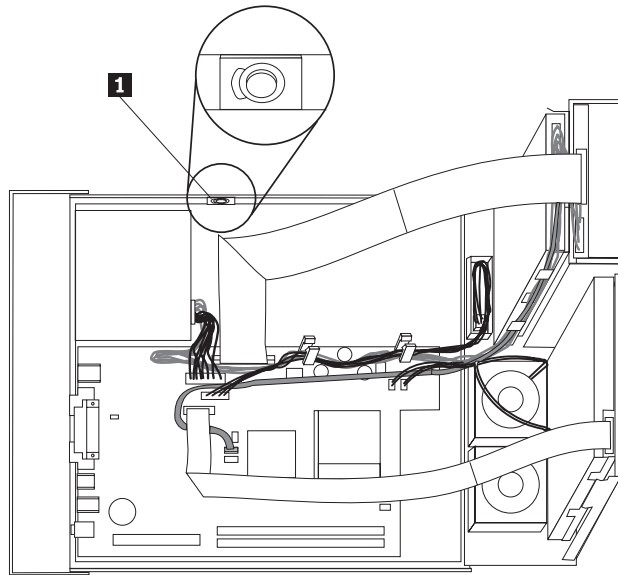
Öppna inte datorn och påbörja inte reparationer innan du har läst avsnittet "Viktig säkerhetsinformation" i handboken *Översikt* som följde med datorn eller i handboken *Hardware Maintenance Manual (HMM)* för datorn. Om du vill hämta kopior av handboken *Översikt* eller *HMM* går du till webbplatsen för support på adressen: <http://www.lenovo.com/think/support>.

Så här byter du ut den interna högtalaren:

1. Öppna datorns kåpa. Se "Öppna kåpan" på sidan 5.
2. Sväng enhetsfacket uppåt så att du kommer åt högtalaren.



3. Leta reda på högtalaren **1** Se "Komponenternas placering" på sidan 1.



4. Koppla loss högtalarkabeln från systemkortet. Se "Identifiera delar på systemkortet" på sidan 4.

Anm: Lagg på minnet hur högtalarkabeln som du kopplar bort var placerad på systemkortet.

5. Ta bort högtalaren genom att skjuta den uppåt så att den lossnar från hållaren.

Anm: Du kan behöva dra lite i datorns sida för att lättare få loss högtalaren.

6. Installera den nya högtalaren.
7. Anslut högtalarens kabel till systemkortet. Se "Identifiera delar på systemkortet" på sidan 4.
8. Gå till "Slutföra CRU-installationen".

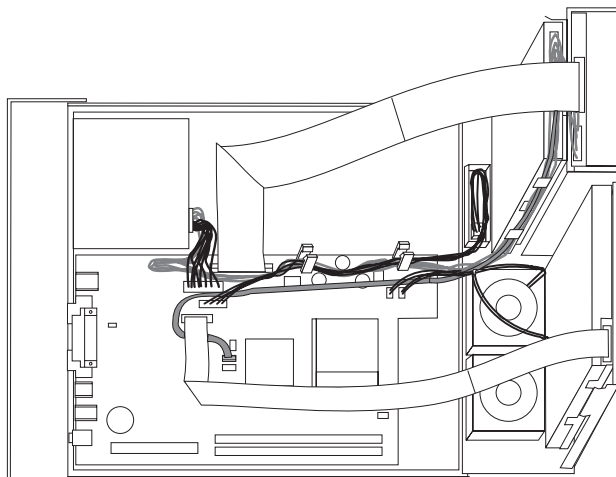
Slutföra CRU-installationen

När du har installerat färdigt måste du stänga kåpan och sätta tillbaka alla kablar, t.ex. nätsladdar och telefonsladden. Beroende på vad du har installerat kan du också behöva bekräfta den uppdaterade informationen i inställningsprogrammet Setup Utility. Se "Starta inställningsprogrammet" i handboken *Översikt*.

Så här slutför du installationen:

1. Kontrollera att du har satt tillbaka alla delar på rätt sätt och att det inte finns några verktyg eller lösa skruvar kvar i datorn. I "Komponenternas placering" på sidan 1 finns information om var de olika komponenterna ska sitta.

2. Kontrollera att kablarna är rätt dragna innan du sänker ned enhetsfacket.



3. Sänk ned enhetsfacket och se till att enhetsspärrarna är i låst läge. Annars går det inte att stänga kåpan.
4. Stäng datorns kåpa.
5. Om ett kåplås är installerat låser du kåpan.
6. Om datorn ska placeras i upprätt läge sätter du fast golvstället.
7. Anslut alla externa kablar och nätsladdar till datorn. Se "Kontakternas placering på baksidan av datorn" på sidan 3.
8. Om du byter ut systemkortet eller processorn måste du uppdatera (flasha) BIOS. Se "Uppdatera (flasha) BIOS från en diskett eller CD-ROM-skiva".
9. Om du vill uppdatera konfigurationen läser du "Starta inställningsprogrammet" i handboken *Översikt*.

Anm: I de flesta områden i världen kräver Lenovo att den defekta CRU-delen returneras. Du får information om detta tillsammans med CRU-delen eller ett par dagar efteråt.

Uppdatera (flasha) BIOS från en diskett eller CD-ROM-skiva

Viktigt

Starta inställningsprogrammet (Setup Utility) om du vill se information om datorn. Se "Starta inställningsprogrammet" i handboken *Översikt* eller i motsvarande avsnitt i *Hardware Maintenance Manual*. Om serienumret och datorns typ/modell i huvudmenyn inte stämmer överens med det som står på datorns etikett, måste du uppdatera BIOS och ändra serienumret och datorns typ/modell.

Gör följande för att uppdatera BIOS från en diskett eller CD-ROM-skiva:

1. Sätt in disketten eller CD-skivan för uppdatering (flash) av systemprogram i diskettenheten eller den optiska enheten. Uppdateringar av systemprogram finns på följande webbadress: <http://www.lenovo.com/think/support>.
2. Starta datorn. Om datorn är på måste du stänga av den och starta den igen. Uppdateringen börjar.
3. När du blir ombedd att välja språk trycker du på siffertangenten som motsvarar det språk du vill ha. Tryck sedan på Enter.
4. När du blir tillfrågad om du vill ändra serienumret trycker du på Y.

5. Skriv de sju tecknen i datorns serienummer och tryck på Enter.
6. När du blir tillfrågad om du vill ändra datorns maskintyp/modellnummer trycker du på Y.
7. Skriv de sju tecknen i datorns maskintyp/modellnummer och tryck på Enter.
8. Installera uppdateringen genom att följa anvisningarna på skärmen.

Bilaga. Övrig information

Lenovo kanske inte erbjuder de produkter, tjänster eller funktioner som beskrivs i det här dokumentet i alla länder. Ta kontakt med närmaste Lenovoåterförsäljare om du vill veta vilka produkter och tjänster som finns där du bor. Hänvisningar till Lenovos produkter (produkter innefattar även program och tjänster) betyder inte att bara Lenovos produkter får användas. Förutsatt att intrång i Lenovos immateriella eller andra skyddade rättigheter inte sker, får funktionellt likvärdiga produkter, program eller tjänster användas i stället för motsvarande produkt från Lenovo. Det är dock användarens skyldighet att utvärdera och kontrollera funktionen hos produkter, program och tjänster som inte kommer från Lenovo.

Lenovo kan ha patent eller ha ansökt om patent på produkter som nämns i detta dokument. Dokumentet ger ingen licens till sådana patent. Skriftliga frågor om licenser kan skickas till:

*Lenovo (United States), Inc.
500 Park Offices Drive, Hwy. 54
Research Triangle Park, NC 27709
USA
Attention: Lenovo Director of Licensing*

LENOVO GROUP LTD. TILLHANDAHÅLLER DENNA PUBLIKATION I BEFINTLIGT SKICK UTAN GARANTIER AV NÅGOT SLAG, SÅVÄL UTTRYCKTA SOM UNDERFÖRSTÅDDA, INKLUSIVE, MEN INTE BEGRÄNSAT TILL UNDERFÖRSTÅDDA GARANTIER AVSEENDE INTRÅNG I UPPHOVSRÄTT, PUBLIKATIONENS ALLMÄNNA BESKAFFENHET ELLER LÄMPLIGHET FÖR ETT VISST ÄNDAMÅL. I vissa länder är det inte tillåtet att undanta vare sig uttalade eller underförstådda garantier, vilket innebär att ovanstående kanske inte gäller.

Informationen kan innehålla fel av teknisk eller typografisk natur. Informationen uppdateras regelbundet och ändringarna införs i nya utgåvor. Lenovo kan komma att göra förbättringar och ändringar i produkterna och programmen som beskrivs i publikationen.

De produkter som beskrivs i det här dokumentet är inte avsedda för användning vid transplantationer eller andra livsuppehållande tillämpningar där försämrad funktion kan leda till personskada eller dödsfall. Den information som finns i det här dokumentet varken påverkar eller ändrar Lenovos produktspecifikationer och garantier. Ingenting i detta dokument utgör en uttrycklig eller underförstådd licens eller indemnitetsförklaring under Lenovos eller annan parts immateriella rättigheter. All information i dokumentet har erhållits i specifika miljöer och är avsedd som en illustration. Resultaten i andra operativmiljöer kan variera.

Lenovo förbehåller sig rätten att fritt använda och distribuera användarnas synpunkter.

Hänvisningarna till andra webbplatser än Lenovos egna görs endast i informationssyfte och Lenovo ger inga som helst garantier beträffande dessa platser. Material som finns på dessa webbplatser ingår inte i materialet som hör till denna produkt och användning av dessa webbplatser sker på kundens eget ansvar.

Alla prestandauppgifter som omnämns här har tagits fram i en kontrollerad miljö. Resultaten i andra operativmiljöer kan variera något. Vissa mätningar har gjorts på

system under utveckling och det finns ingen garanti att dessa mätresultat kommer att bli desamma på allmänt tillgängliga system. Dessutom har vissa mätningar uppskattats genom extrapolering. Faktiska resultat kan variera. Användare som läser dokumentet bör kontrollera tillämpliga data för sin specifika miljö.

Information om funktioner för tv

Följande gäller modeller som har en fabriksinstallerad funktion för att visa information från datorn på en tv.

I denna produkt ingår upphovsrättsligt skyddad teknik som bygger på metoder som är skyddade av amerikanska patent och andra immateriella rättigheter som innehas av Macrovision Corporation m.fl. Användning av denna upphovsrättsligt skyddade teknik kräver tillstånd av Macrovision Corporation och gäller enbart för hemmabruk och annan begränsad visning, utom i de fall Macrovision Corporation har gett tillstånd till annat. Dekonstruktion eller annan disassemblering är förbjuden.

Varumärken

Följande är varumärken som tillhör Lenovo i USA och/eller andra länder:

Lenovo
ThinkCentre

IBM är ett varumärke som tillhör International Business Machines Corporation i USA och/eller andra länder.

Andra namn på företag, produkter eller tjänster kan vara varumärken eller andra näringskännetecken som tillhör andra.

ThinkCentre

PN: 41D4522

(1P) P/N: 41D4522

