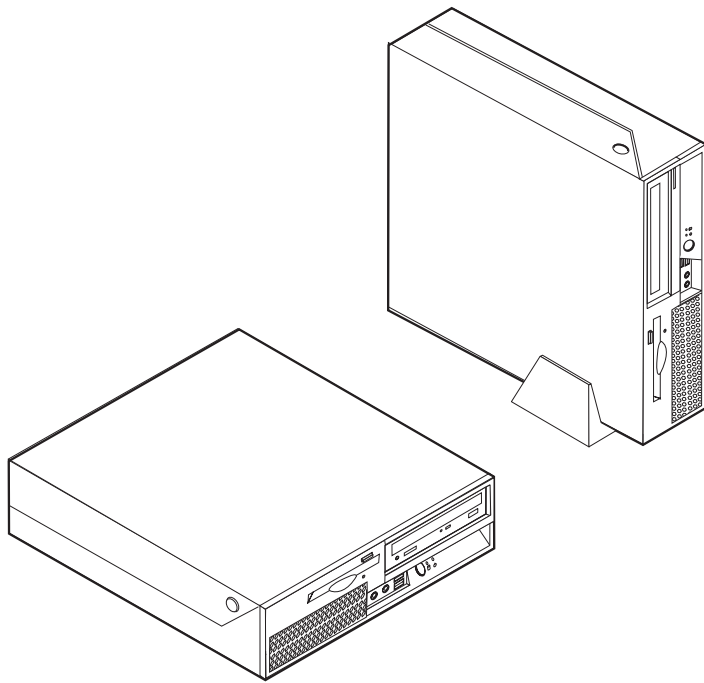


ThinkCentre

Ghid pentru înlocuirea hardware-ului Tipurile 8289, 8298, 8328 Tipurile 8341, 8344, 8382



Ghid pentru înlocuirea hardware-ului

Tipurile 8289, 8298, 8328

Tipurile 8341, 8344, 8382

Ediția întâi (noiembrie 2005)

© Copyright Lenovo 2005.

Portions © Copyright International Business Machines Corporation 2005.

Toate drepturile rezervate.

Cuprins

Privire generală	v	Înlocuirea ansamblului placă de sistem	8
Informații privind măsurile de siguranță pentru înlocuirea CRU-urilor	v	Înlocuirea microprocesorului	12
Informații privind măsurile de siguranță pentru înlocuirea FRU-urilor	v	Înlocuirea unui modul de memorie	17
Alte resurse de informații	v	Înlocuirea unui adaptor	20
Uneltele necesare	vi	Înlocuirea unei unități de disc	22
Manevrarea dispozitivelor sensibile la electricitatea statică	vi	Înlocuirea unei unități optice.	24
		Înlocuirea unității de dischetă	26
		Înlocuirea ansamblului ventilator	27
		Înlocuirea tastaturii	30
		Înlocuirea mouse-ului.	30
		Înlocuirea difuzorului intern	31
		Finalizarea înlocuirii CRU-ului	32
		Actualizarea (flashing) BIOS-ului de pe o dischetă sau un CD	33
Capitolul 1. Locațiile	1	Anexa. Observații	35
Localizarea componentelor	1	Observație privind ieșirea pentru televizor.	36
Localizarea elementelor de control și a conectorilor din fața calculatorului	2	Mărci comerciale	36
Localizarea conectorilor din spatele calculatorului.	3		
Identificarea părților componente pe placa de sistem	4		
Capitolul 2. Înlocuirea hardware-ului	5		
Deschiderea capacului	5		
Înlocuirea sursei de alimentare	6		

Privire generală

Acest ghid este destinat clienților care înlocuiesc componente CRU (Customer Replaceable Unit), precum și specialiștilor care asigură service-ul și înlocuiesc componente FRU (Field Replacement Unit). În acest ghid, se va folosi adesea termenul părți componente pentru CRU-uri și FRU-uri.

Acest ghid nu conține proceduri pentru toate părțile componente. Este de așteptat ca anumite componente mecanice, cablurile și comutatoarele să poată fi înlocuite de personalul de service specializat fără a fi nevoie de proceduri pas-cu-pas.

Notă: Folosiți numai părțile componente furnizate de Lenovo™.

Acest ghid conține instrucțiuni pentru înlocuirea următoarelor părți componente:

- Sursă de alimentare
- Placă de sistem
- Microprocesor
- Module de memorie
- Adaptor
- Unitate de disc
- Unitate optică
- Unitate de dischetă
- Ventilator
- Tastatură
- Mouse
- Difuzor intern

Informații privind măsurile de siguranță pentru înlocuirea CRU-urilor

Nu deschideți calculatorul și nu încercați să reparați ceva înainte de a citi "Important safety information" din *Quick Reference*, manual livrat o dată cu calculatorul. Dacă nu mai aveți manualul *Quick Reference*, puteți obține online o copie de pe situl Web de suport, la <http://www.lenovo.com/think/support>.

Informații privind măsurile de siguranță pentru înlocuirea FRU-urilor

Nu încercați să reparați ceva înainte de a citi "Important safety information" din manualul *Hardware Maintenance Manual (HMM)* pentru calculatorul dumneavoastră. Puteți găsi manualul *HMM* pe situl Web de suport, la <http://www.lenovo.com/think/support>.

Alte resurse de informații

Dacă aveți acces la Internet, puteți obține de pe World Wide Web cele mai recente informații referitoare la calculatorul dumneavoastră.

Puteți găsi următoarele informații:

- Informații privind înlăturarea și instalarea unui CRU
- Publicații
- Informații privind depanarea

- Informații privind părțile componente
- Descărcări și driver-e
- Legături la surse utile de informații
- Lista cu numerele de telefon pentru suport

Pentru a avea acces la aceste informații, indicați în browser
<http://www.lenovo.com/think/support>

Uneltele necesare

Pentru a înlocui unele părți componente, s-ar putea să aveți nevoie de o șurubelniță cu cap plat sau în cruce. Este posibil să aveți nevoie și de alte unelte pentru anumite părți componente.

Manevrarea dispozitivelor sensibile la electricitatea statică

Electricitatea statică, altfel nepericuloasă pentru dumneavoastră, poate deteriora serios părțile componente sau elementele calculatorului.

Când înlocuiți o parte componentă, *nu* deschideți ambalajul anti-static care conține componenta nouă decât după ce partea defectă a fost scoasă din calculator și sunteți gata să instalați noua componentă.

Când manipulați părți și componente ale calculatorului, luați aceste măsuri de precauție pentru a evita defecțiunile cauzate de electricitatea statică:

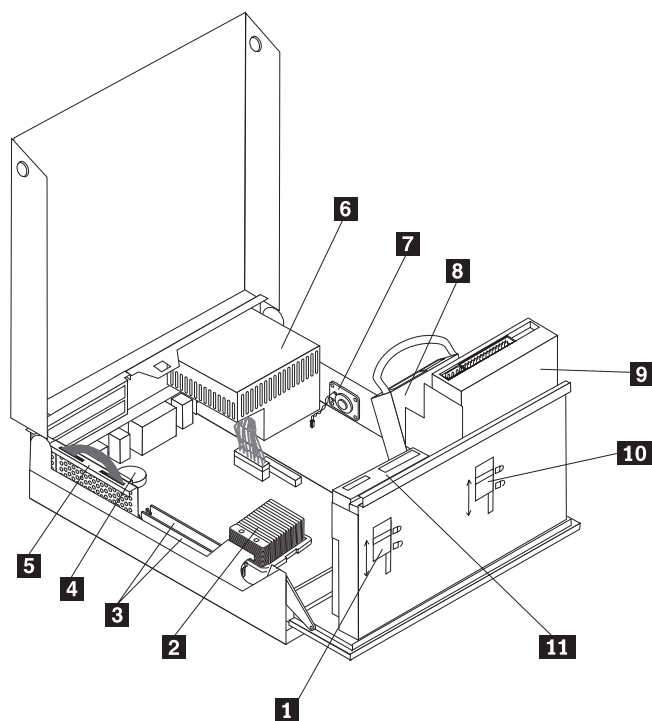
- Limitați numărul de mișcări. Mișcarea poate duce la creșterea cantității de electricitate statică în jurul dumneavoastră.
- Manipulați întotdeauna cu grijă părțile componente ale unui calculator. Manevrați adaptoarele, modulele de memorie, plăcile de sistem și microprocesoarele ținându-le numai de margini. Nu atingeți niciodată circuitele neprotejate.
- Nu lăsați pe nimeni să atingă părțile componente ale calculatorului.
- Înainte de a înlocui o parte componentă cu una nouă, atingeți timp de cel puțin două secunde ambalajul anti-static care conține componenta de o suprafață de metal nevopsită a calculatorului, cum ar fi capacul unui slot de expansiune. Aceasta reduce electricitatea statică din pachet și din corpul dumneavoastră.
- Când este posibil, scoateți noua componentă din ambalajul anti-static și instalați-o direct în calculator, fără să o mai așezați jos. Dacă este posibil, puneți ambalajul anti-static în care ați primit componenta pe o suprafață netedă, plană și puneți componenta peste el.
- Nu puneți componenta pe capacul calculatorului sau pe altă suprafață metalică.

Capitolul 1. Locațiile

Acest capitol conține ilustrații care vă ajută să găsiți diverșii conectori, elemente de control și componente ale calculatorului. Pentru a deschide capacul calculatorului, vedeți “Deschiderea capacului” la pagina 5.

Localizarea componentelor

Următoarea ilustrație vă va ajuta să localizați diversele componente ale calculatorului dumneavoastră.



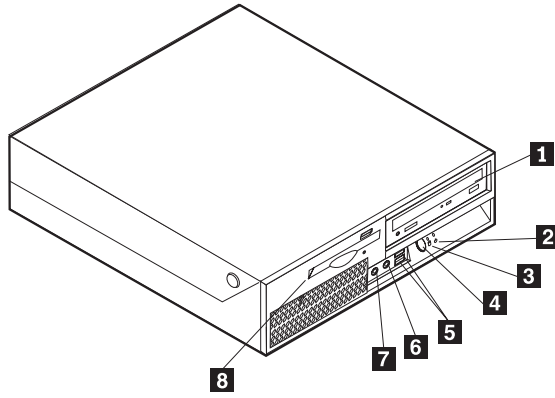
- 1** Blocaj unitate de dischete
- 2** Microprocesor și radiator
- 3** Conectori de memorie (2)
- 4** Baterie
- 5** Ansamblu extender PCI
- 6** Sursă de alimentare

- 7** Difuzor intern
- 8** Unitate de disc
- 9** Unitate optică (de exemplu o unitate CD sau DVD)
- 10** Blocaj unitate optică
- 11** Unitate de dischetă

Localizarea elementelor de control și a conectorilor din fața calculatorului

În următoarea ilustrație puteți vedea unde se află conectorii din fața calculatorului.

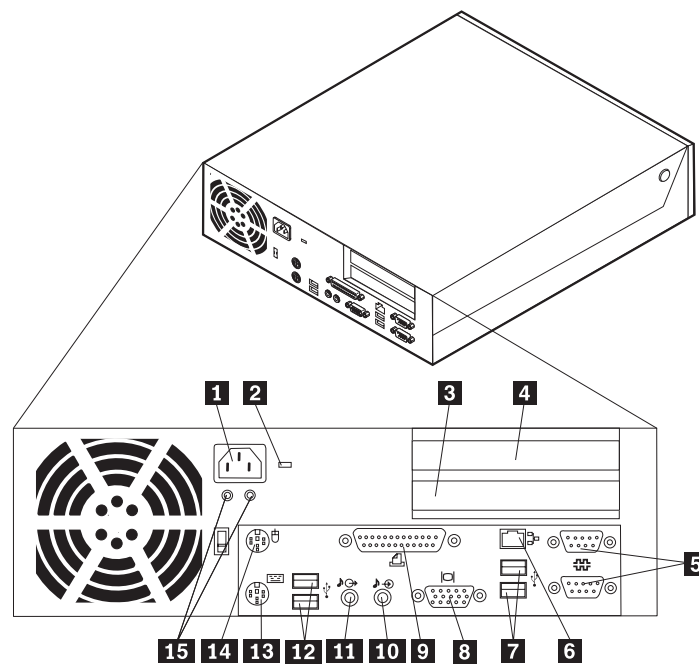
Notă: Nu toate modelele de calculator vor avea aceste elemente de control și conectori.



- | | | | |
|----------|---|----------|------------------------------------|
| 1 | Unitate optică sau unitate de disc secundară (unele modele) | 5 | Conectori USB (2) |
| 2 | Indicator de activitate unitate de disc | 6 | Conector de microfon |
| 3 | Indicator alimentare | 7 | Conector pentru căști |
| 4 | Buton de alimentare | 8 | Unitate de dischetă (unele modele) |

Localizarea conectorilor din spatele calculatorului

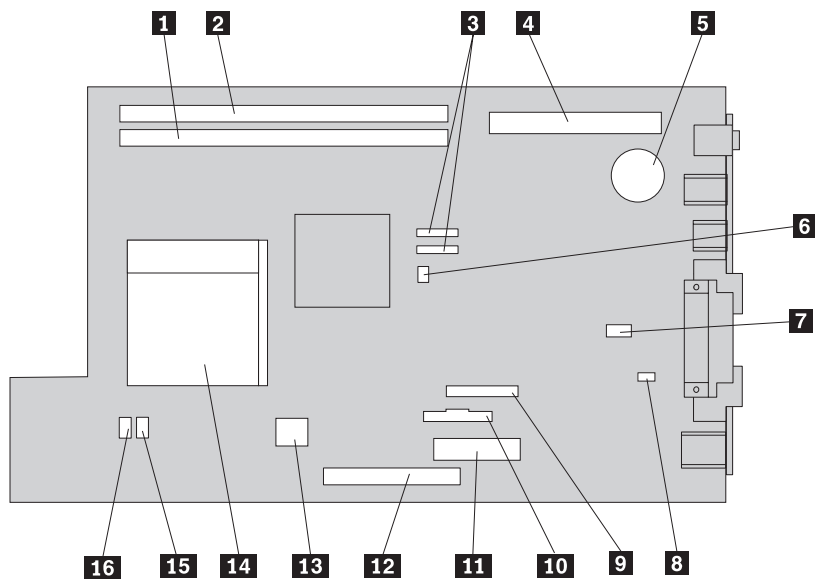
În următoarea ilustrație puteți vedea unde se află conectorii din spatele calculatorului.



- | | | | |
|----------|-----------------------------------|-----------|---|
| 1 | Conector cordon de alimentare | 9 | Conector port paralel |
| 2 | Zăvor blocaj cablu (Kensington) | 10 | Conector audio de intrare |
| 3 | Conector adaptor PCI Express (x1) | 11 | Conector audio de ieșire |
| 4 | Conector adaptor PCI | 12 | Conectori USB (2) |
| 5 | Conectori comunicație serială (2) | 13 | Conector de tastatură standard |
| 6 | Conector Ethernet | 14 | Conector de mouse standard |
| 7 | Conectori USB (2) | 15 | Leduri pentru diagnoza sursei de alimentare |
| 8 | Conector monitor VGA | | |

Identificarea părților componente pe placa de sistem

Următoarea ilustrație arată unde se află părțile componente ale plăcii de sistem.



- | | | | |
|----------|---------------------------------|-----------|---------------------------------|
| 1 | Conector de memorie 1 | 9 | Conector de unitate de dischetă |
| 2 | Conector de memorie 2 | 10 | Conector de panou frontal |
| 3 | Conectori IDE SATA (2) | 11 | Conector de sursă de alimentare |
| 4 | Conector extender PCI | 12 | Conector IDE primar PATA |
| 5 | Baterie | 13 | Conector de alimentare 12V |
| 6 | Jumper ștergere CMOS/recuperare | 14 | Microprocesor |
| 7 | Conector de ventilator 3 | 15 | Conector de ventilator 2 |
| 8 | Conector de difuzor intern | 16 | Conector de ventilator 1 |

Capitolul 2. Înlocuirea hardware-ului

Atenție

Nu deschideți calculatorul și nu încercați să reparați ceva înainte de a citi “Important safety information” din *Quick Reference*, manual livrat o dată cu calculatorul, sau din manualul *Hardware Maintenance Manual* al calculatorului dumneavoastră. Pentru a obține o copie a manualului *Quick Reference* sau *HMM*, vizitați situl Web de la <http://www.lenovo.com/think/support>.

Notă: Folosiți numai părți componente furnizate de Lenovo.

Deschiderea capacului

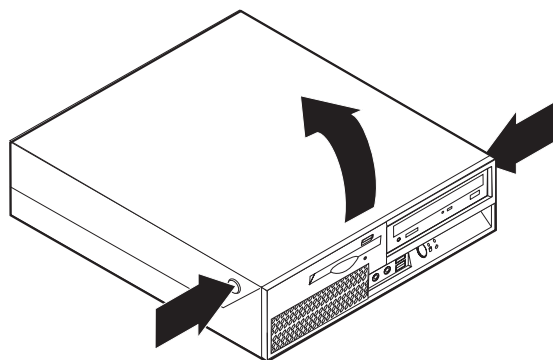
Important



Opriti alimentarea calculatorului și așteptați 3-5 minute pentru răcirea acestuia înainte de a deschide capacul.

Pentru a deschide capacul calculatorului:

1. Scoateți din unități toate mediile de stocare (dischete, CD-uri sau benzi), opriti sistemul de operare, opriti toate dispozitivele atașate calculatorului.
2. Scoateți toate cordoanele de alimentare din prizele electrice.
3. Deconectați cablurile atașate calculatorului. Printre acestea se numără cordoanele de alimentare, cablurile de intrare/ieșire și orice alt cablu care este conectat la calculator. Vedeți “Localizarea elementelor de control și a conectorilor din fața calculatorului” la pagina 2 și “Localizarea conectorilor din spatele calculatorului” la pagina 3.
4. Înlăturați suportul pentru podea, dacă este atașat.
5. Scoateți orice dispozitiv de blocare care asigură capacul calculatorului, cum ar fi sistemul de asigurare cu cablu.
6. Apăsați înspre interior cele două butoane și rotiți în sus capacul superior.



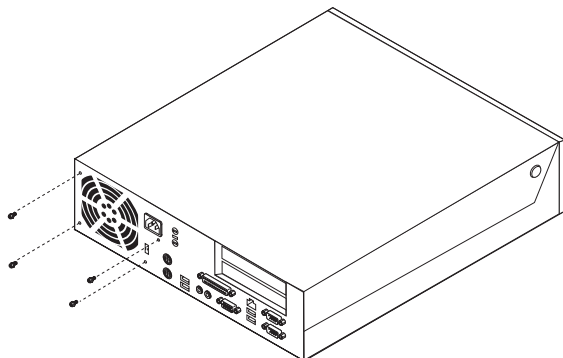
Înlocuirea sursei de alimentare

Atenție

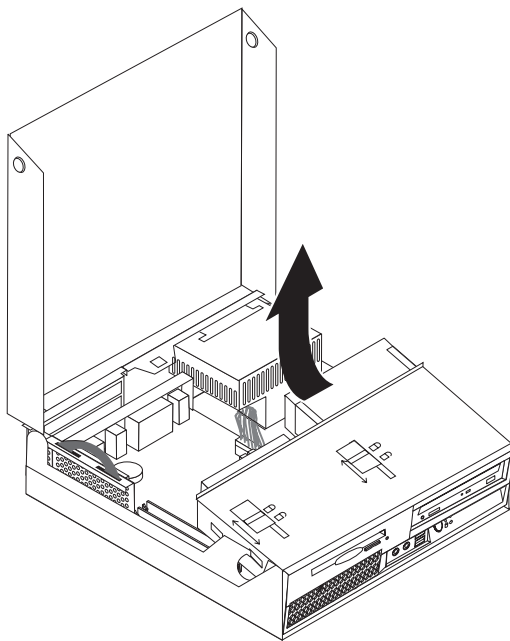
Nu deschideți calculatorul și nu încercați să reparați ceva înainte de a citi “Important safety information” din *Quick Reference*, manual livrat o dată cu calculatorul, sau din manualul *Hardware Maintenance Manual* al calculatorului dumneavoastră. Pentru a obține o copie a manualului *Quick Reference* sau *HMM*, vizitați situl Web de la <http://www.lenovo.com/think/support>.

Pentru a înlocui sursa de alimentare:

1. Înlăturați șuruburile din spatele șasiului care fixează sursa de alimentare.



2. Deschideți capacul calculatorului. Vedeți “Deschiderea capacului” la pagina 5.
3. Pivotați ansamblul cu locașul de disc în sus, pentru a avea acces la conexiunile cablurilor.

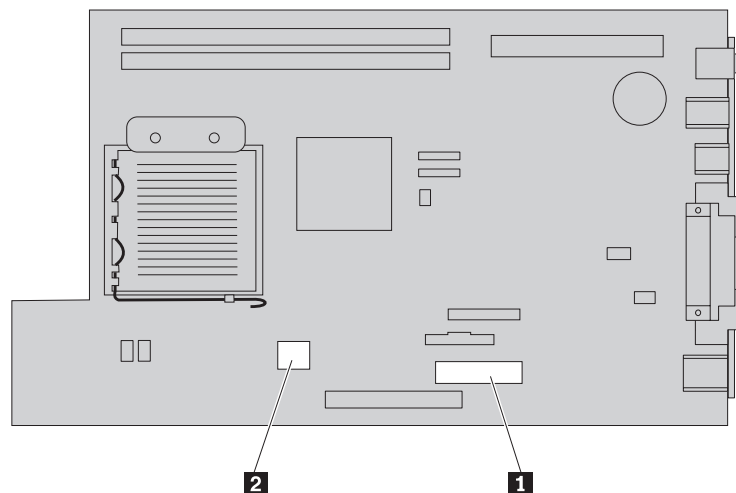


4. Localizați sursa de alimentare. Vedeți “Localizarea componentelor” la pagina 1.

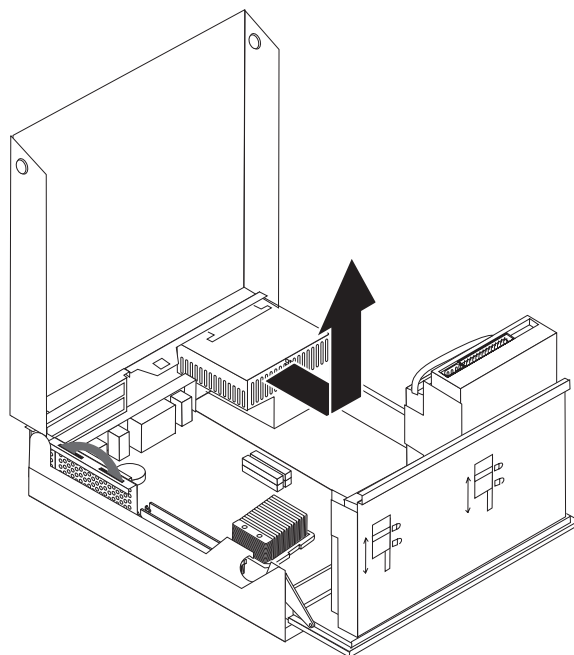
Important

Rețineți și traseul cablurilor. Este important ca după ce ați instalat noua sursă de alimentare să poziționați cablurile la fel.

- Deconectați cablurile sursei de alimentare de la unitatea de disc și unitatea optică.
- Deconectați cablurile sursei de alimentare **1** și **2** de la placa de sistem și de la toate unitățile.



- Scoateți cablurile sursei de alimentare din clemele și legăturile de cablu.
- Glisați înainte sursa de alimentare și scoateți-o din calculator.



- Instalați noua sursă de alimentare în șasiu astfel încât orificiile sale pentru șuruburi să fie aliniată cu cele din șasiu.

Notă: Folosiți numai șuruburile furnizate de Lenovo.

- Instalați și strângeți șuruburile ansamblului în partea din spate a șasiului.
- Reconectați cablurile sursei de alimentare la unitatea de disc și unitatea optică.
- Reconectați cablurile sursei de alimentare la placa de sistem.
- Mergeți la “Finalizarea înlocuirii CRU-ului” la pagina 32.

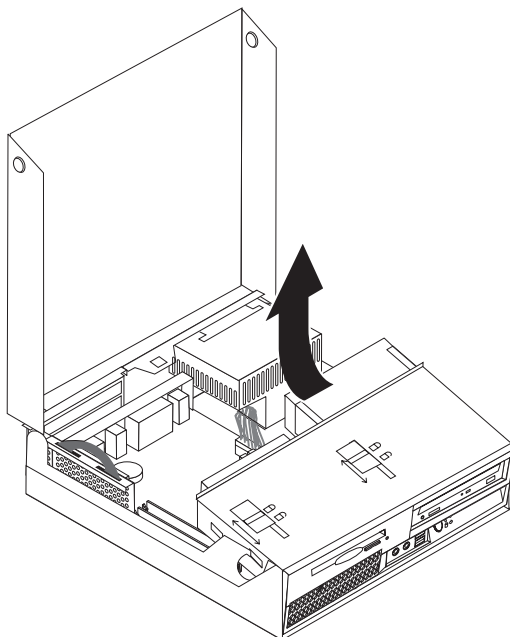
Înlocuirea ansamblului placă de sistem

Atenție

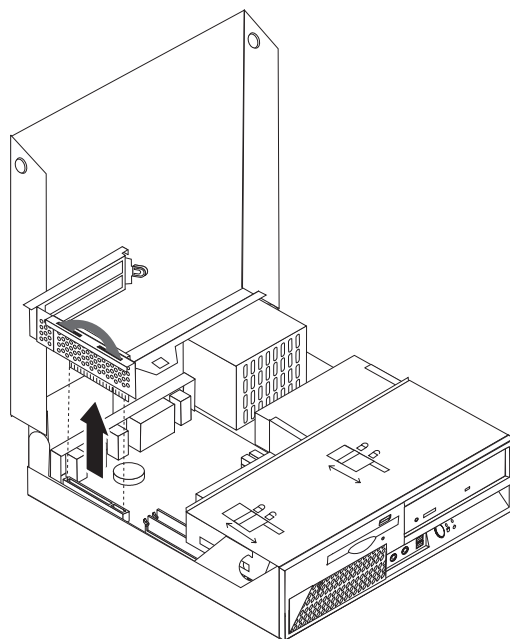
Nu deschideți calculatorul și nu încercați să reparați ceva înainte de a citi "Important safety information" din *Quick Reference*, manual livrat o dată cu calculatorul, sau din manualul *Hardware Maintenance Manual* al calculatorului dumneavoastră. Pentru a obține o copie a manualului *Quick Reference* sau *HMM*, vizitați situl Web de la <http://www.lenovo.com/think/support>.

Pentru a înlocui ansamblul placă de sistem:

1. Opriti alimentarea calculatorului și lăsați-l să se răcească o oră.
2. Deschideți capacul calculatorului. Consultați "Deschiderea capacului" la pagina 5.
3. Pivotați ansamblul cu locașul de disc în sus, pentru a avea acces la placa de sistem.



4. Ținând de partea din spate a calculatorului, împingeți în sus mânerul pentru a scoate ansamblul extender PCI și toate adaptoarele instalate.

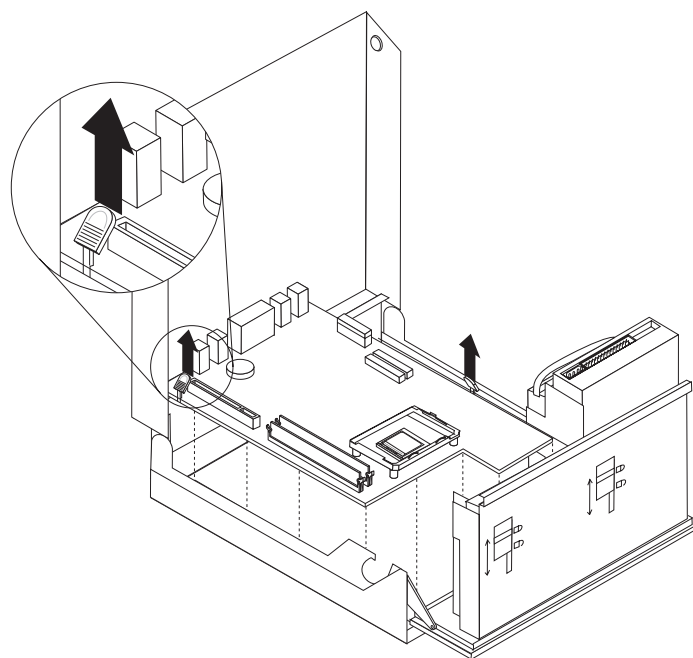


5. Deconectați cablurile care sunt atașate la placa de sistem. Consultați “Identificarea părților componente pe placa de sistem” la pagina 4.

Important

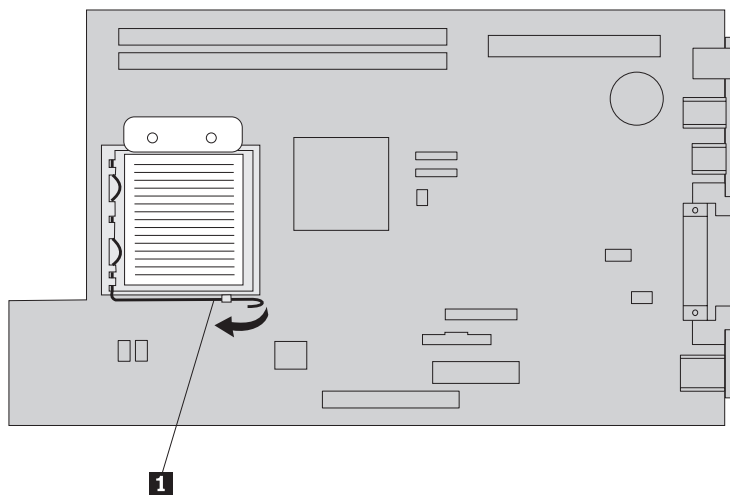
Rețineți și traseul cablurilor. Este important să pozați cablurile în același mod, după ce ați instalat noua placă de sistem.

6. Folosind mânerul alb, ridicați afară din calculator ansamblul placă de sistem.

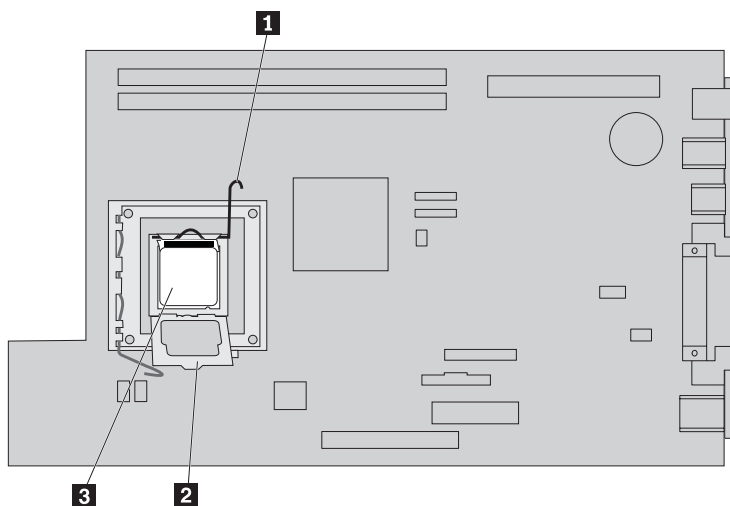


Notă: Pentru a scoate ansamblul placă de sistem din calculator, va trebui să-l înclinați și să-l deplasați pe lângă marginea ansamblului sursă de alimentare.

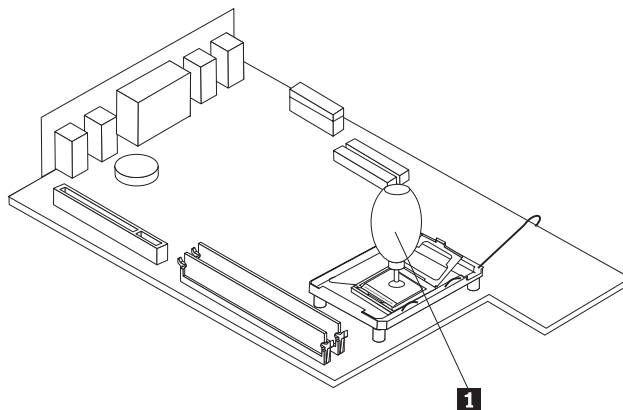
7. Puneți placa de sistem defectă lângă placa de sistem nouă pe o suprafață curată și plată.
8. Eliberați maneta **1** care fixează radiatorul microprocesorului.



9. Înlăturați radiatorul de pe placa de sistem.
10. Eliberați maneta **1** dispozitivului de prindere **2**, care securizează microprocesorul **3**, și pivotați dispozitivul de prindere în sus, în poziția deschis.



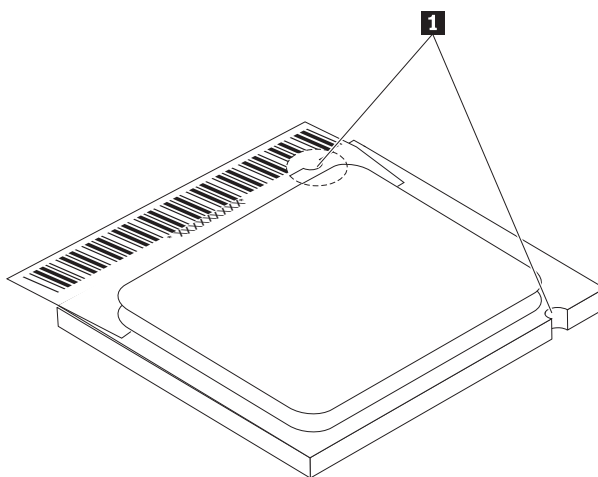
11. Folosiți creionul de vid **1** pentru a ridica microprocesorul drept în sus, afară din soclu.



Important

Nu atingeți contactele aurite din partea de jos a microprocesorului. Folosiți creionul cu vid furnizat pentru a scoate și a instala microprocesorul. Dacă totuși trebuie să atingeți microprocesorul, atingeți-l numai în părțile laterale.

- a. Rețineți orientarea creștăturilor **1** de pe microprocesor. Acest lucru este important când instalați microprocesorul pe noua placă de sistem.

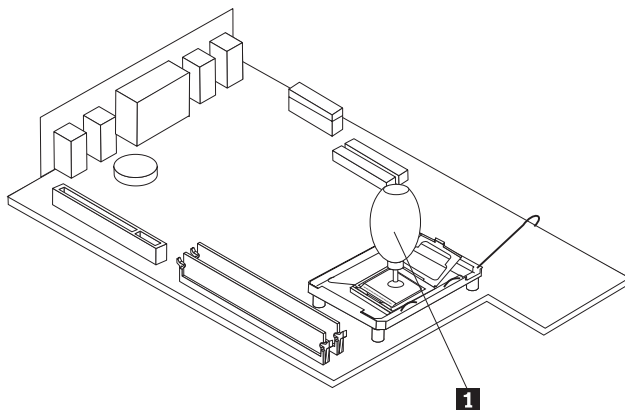


- b. Aveți grijă să nu scăpați nimic pe soclu cât timp este deschis. Păstrați toate contactele cât se poate de curate.
12. Pe noua placă de sistem, eliberați maneta dispozitivului de prindere a microprocesorului și apoi pivotați dispozitivul de prindere până în poziția deschis complet.
13. Poziționați microprocesorul astfel încât creștăturile sale să fie aliniate cu urechile soclului de microprocesor de pe noua placă de sistem.

Important

Pentru a evita deteriorarea microprocesorului, nu-l înclinați când îl introduceți în soclu.

14. Folosiți creionul de vid **1** pentru a introduce microprocesorul drept în soclu.



15. Coborâți dispozitivul de prindere a microprocesorului și asigurați-l cu maneta.

Notă: Pe dispozitivul de prindere a microprocesorului se află un capac negru din material plastic, pentru protecția soclului de pe noua placă de sistem. Când blocați microprocesorul pe poziție, scoateți capacul. Puneți capacul negru pe dispozitivul de prindere a microprocesorului de pe placa de sistem defectă.

16. Instalați și asigurați radiatorul pe microprocesor.
17. Scoateți modulele de memorie de pe placa de sistem defectă și instalați-le pe noua placă de sistem. Vedeți “Înlocuirea unui modul de memorie” la pagina 17. Întoarceți-vă aici după instalarea modulelor de memorie și continuați cu pasul următor.
18. Instalați ansamblul noii plăci de sistem în șasiul calculatorului aliniind urechile din spatele plăcii cu fantele din spatele șasiului. Glisați placa de sistem spre spatele șasiului.
19. Reconectați cablurile care au fost deconectate de la placa de sistem. Asigurați-vă că toate cablurile sunt pozate corect. Vedeți “Identificarea părților componente pe placa de sistem” la pagina 4.
20. Reinstalați ansamblul extender PCI și adaptoarele.
21. Mergeți la “Finalizarea înlocuirii CRU-ului” la pagina 32.

Înlocuirea microprocesorului

Atenție

Nu deschideți calculatorul și nu încercați să reparați ceva înainte de a citi “Important safety information” din *Quick Reference*, manual livrat o dată cu calculatorul, sau din manualul *Hardware Maintenance Manual* al calculatorului dumneavoastră. Pentru a obține o copie a manualului *Quick Reference* sau *HMM*, vizitați situl Web de la <http://www.lenovo.com/think/support>.

Această secțiune conține instrucțiuni privind modul în care se înlocuiește microprocesorul.

Important

Opriți calculatorul pentru cel puțin o oră înainte de a scoate microprocesorul, pentru a permite interfeței termice dintre microprocesor și radiator să se răcească.

Important

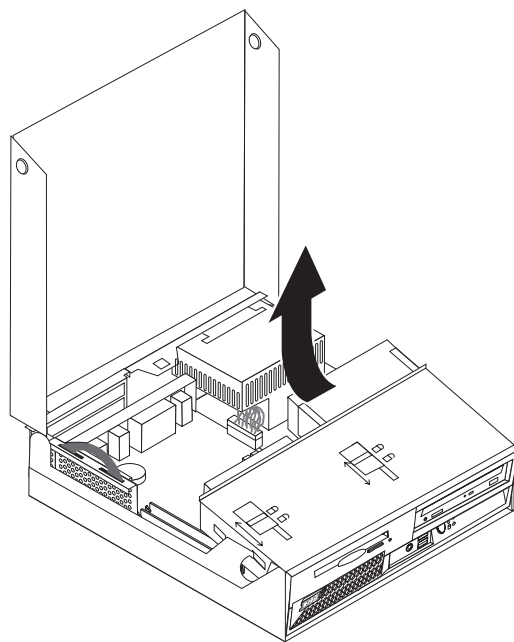
Când primiți un nou microprocesor, veți primi un nou radiator și un creion cu vid. Trebuie să folosiți noul radiator pentru noul microprocesor. Dacă folosiți vechiul radiator pentru noul microprocesor, calculatorul se poate supraîncălzi și pot apărea probleme intermitente.

Important

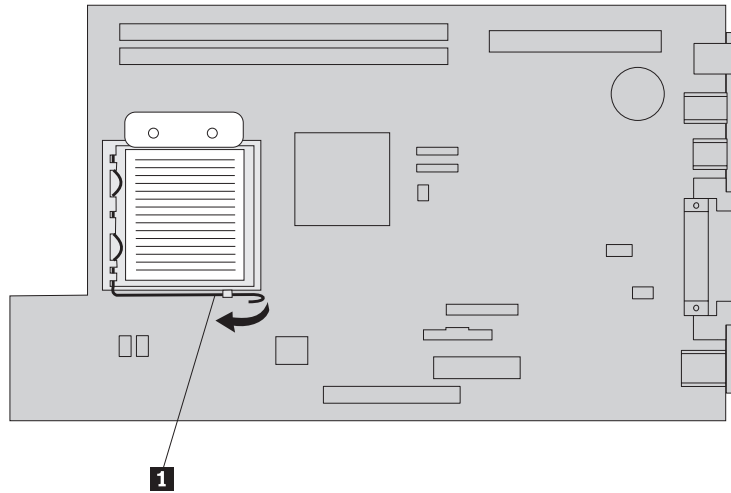
Nu atingeți contactele aurite din partea de jos a microprocesorului. Folosiți creionul cu vid furnizat pentru a scoate și a instala microprocesorul. Dacă totuși trebuie să atingeți microprocesorul, atingeți-l numai în părțile laterale.

Pentru a înlocui microprocesorul:

1. Deschideți capacul calculatorului. Consultați “Deschiderea capacului” la pagina 5.
2. Pivotați ansamblul cu locașul de disc în sus, pentru a avea acces la microprocesor.



3. Eliberați maneta **1** care fixează radiatorul microprocesorului.

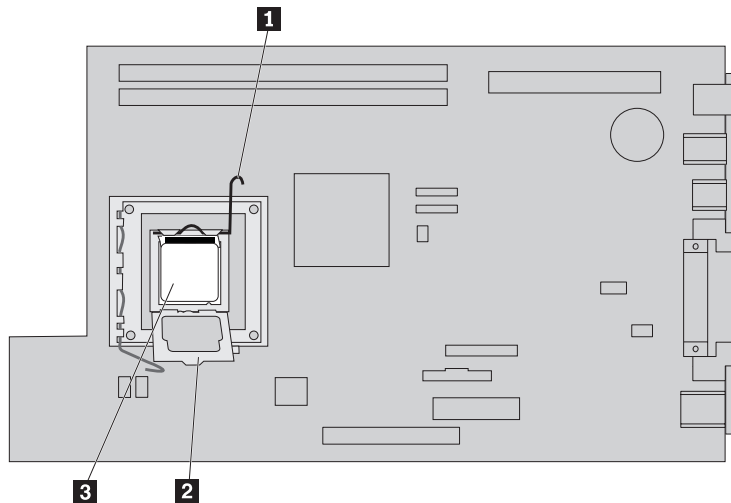


4. Înlăturați radiatorul de pe placa de sistem.

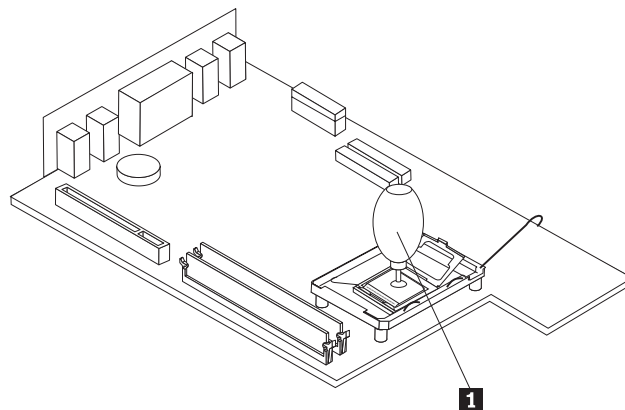
Important

Nu folosiți vechiul radiator pentru noul microprocesor. Dacă folosiți vechiul radiator pentru noul microprocesor, calculatorul se poate supraîncălzi și pot apărea probleme intermitente.

5. Eliberați maneta **1** dispozitivului de prindere **2**, care securizează microprocesorul **3**, și pivotați dispozitivul de prindere în sus până se deschide complet.



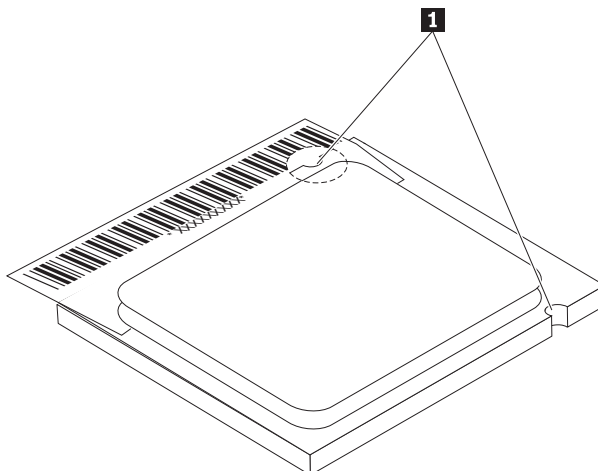
6. Folosiți creionul de vid **1** pentru a ridica microprocesorul drept în sus, afară din soclu.



Important

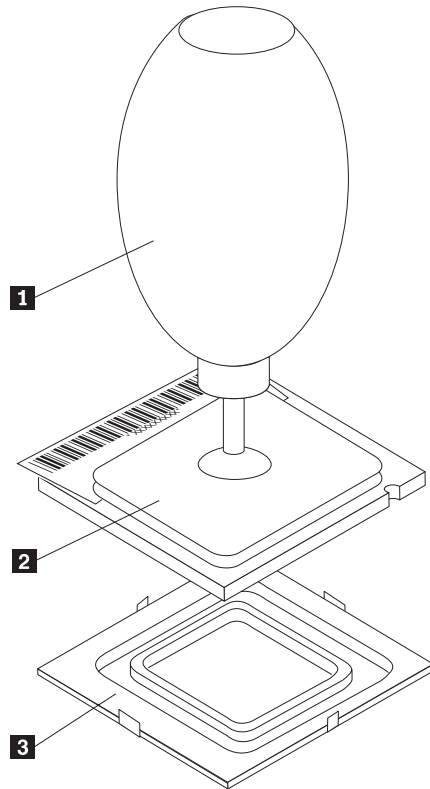
Nu atingeți contactele aurite din partea de jos a microprocesorului. Dacă totuși trebuie să atingeți microprocesorul, atingeți-l numai în părțile laterale.

- a. Rețineți orientarea creștăturilor **1** de pe microprocesor. Acest lucru este important când reinstalați microprocesorul pe placa de sistem.



- b. Aveți grijă să nu scăpați nimic pe soclu cât timp este deschis. Păstrați toate contactele cât se poate de curate.
7. Asigurați-vă că maneta dispozitivului de prindere a microprocesorului este deschisă complet.

8. Slăbiți capacul negru **3** care protejează contactele aurite ale microprocesorului **2**, dar nu-l scoateți. Folosiți creionul cu vid **1** pentru a ridica microprocesorul, apoi scoateți complet capacul negru.

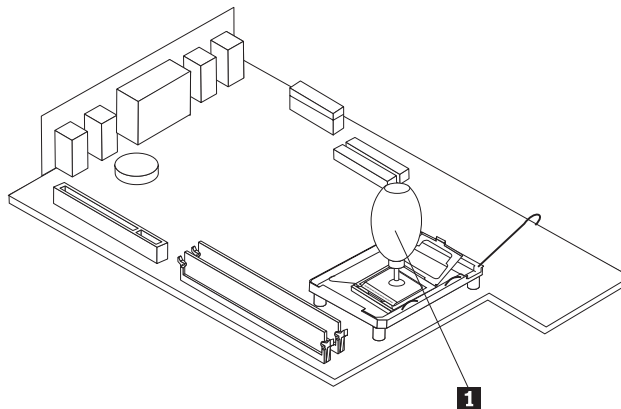


9. Poziționați microprocesorul în așa fel încât creștăturile de pe microprocesor să fie aliniat cu etichetele din soclul microprocesorului.

Important

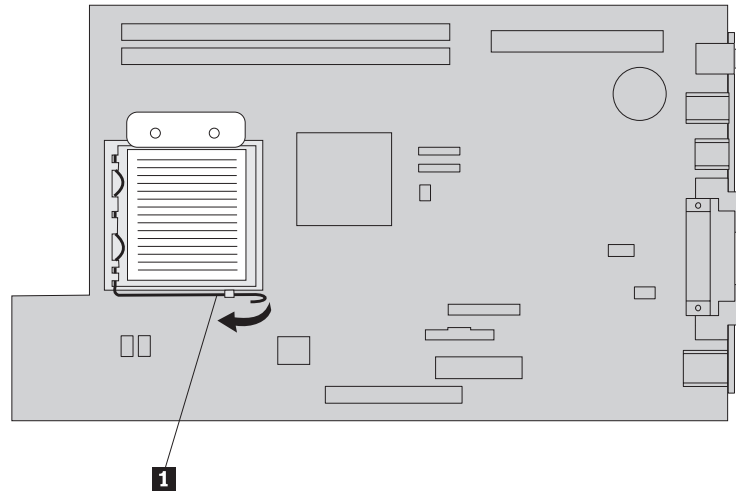
Pentru a evita deteriorarea contactelor microprocesorului, nu înclinați microprocesorul atunci când îl introduceți în soclu.

10. Folosiți creionul de vid **1** pentru a introduce microprocesorul drept în soclu.



11. Lăsați în jos dispozitivul de prindere a microprocesorului și apoi lăsați în jos maneta pentru a asigura dispozitivul de prindere.

12. Plasați noul radiator în poziția sa și lăsați în jos maneta **1** pentru a-l asigura.



13. Mergeți la “Finalizarea înlocuirii CRU-ului” la pagina 32.

Înlocuirea unui modul de memorie

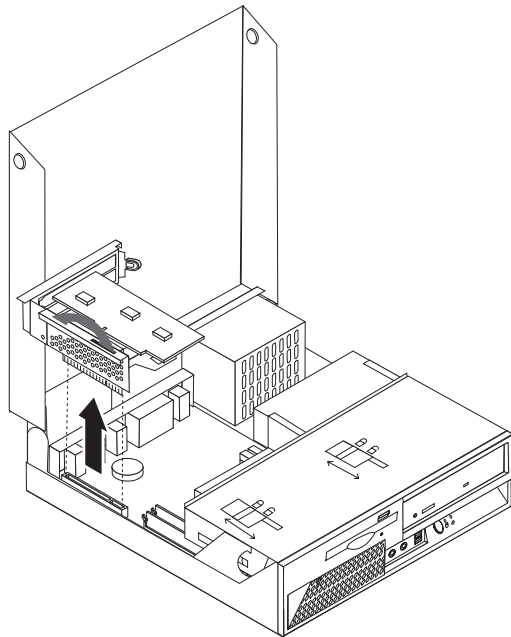
Atenție

Nu deschideți calculatorul și nu încercați să reparați ceva înainte de a citi “Important safety information” din *Quick Reference*, manual livrat o dată cu calculatorul, sau din manualul *Hardware Maintenance Manual* al calculatorului dumneavoastră. Pentru a obține o copie a manualului *Quick Reference* sau *HMM*, vizitați situl Web de la <http://www.lenovo.com/think/support>.

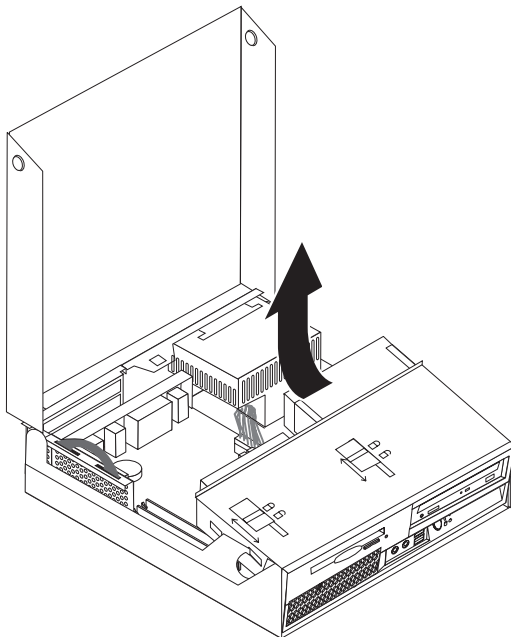
Pentru a înlocui modulele de memorie:

1. Deschideți capacul calculatorului. Consultați “Deschiderea capacului” la pagina 5.

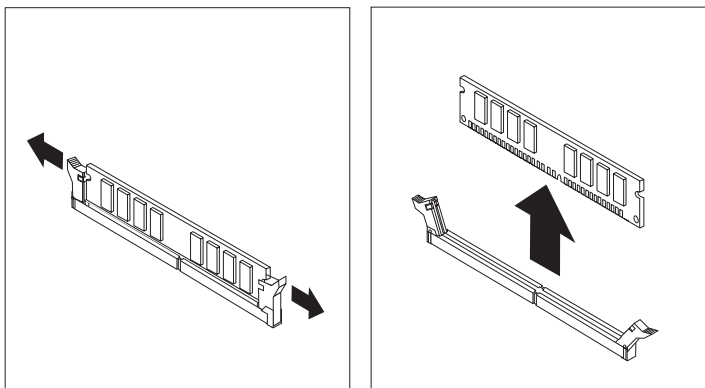
2. Ținând de partea din spate a calculatorului, împingeți în sus mânerul pentru a scoate ansamblul extender PCI și toate adaptoarele instalate.



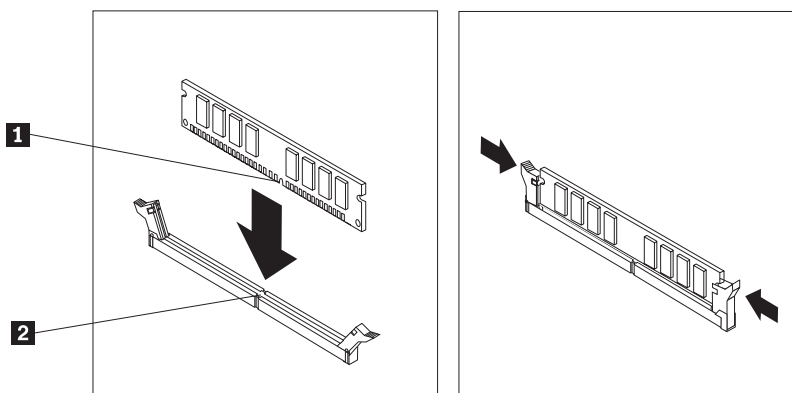
3. Pivotați ansamblul cu locașul de disc în sus, pentru a avea acces la modulele de memorie.



4. Găsiți conectorul pentru memorie. Vedeți “Identificarea părților componente pe placa de sistem” la pagina 4.
5. Scoateți modulul de memorie pe care-l înlocuiți deschizând clamele de prindere, după cum se arată.



6. Poziționați modulul de memorie de înlocuire peste conectorul de memorie. Asigurați-vă că creștătura **1** de pe modulul de memorie se aliniează corect cu conectorul **2** de pe placa de sistem. Împingeți modulul de memorie drept în conector până se închide când clema de prindere.



7. Reinstalați ansamblul extender PCI și adaptoarele.
8. Mergeți la “Finalizarea înlocuirii CRU-ului” la pagina 32.

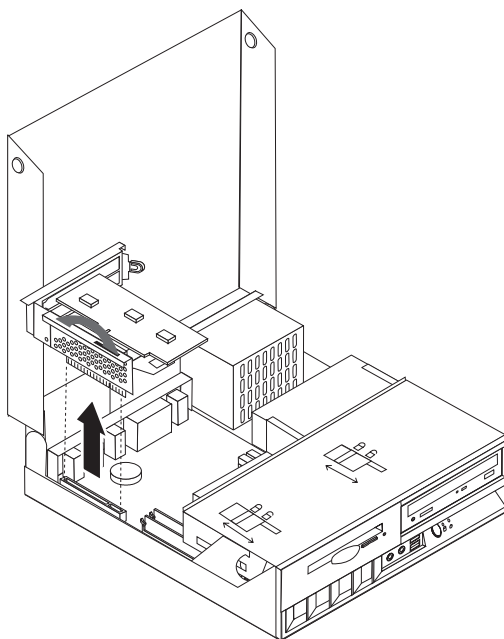
Înlocuirea unui adaptor

Atenție

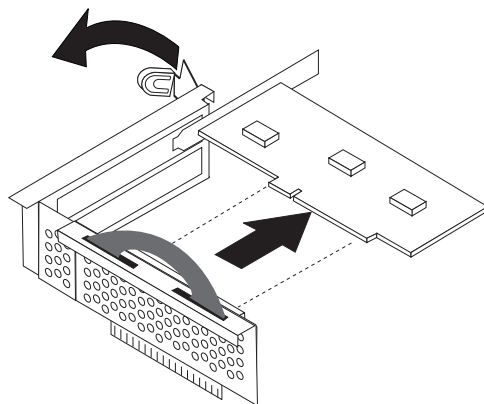
Nu deschideți calculatorul și nu încercați să reparați ceva înainte de a citi “Important safety information” din *Quick Reference*, manual livrat o dată cu calculatorul, sau din manualul *Hardware Maintenance Manual* al calculatorului dumneavoastră. Pentru a obține o copie a manualului *Quick Reference* sau *HMM*, vizitați situl Web de la <http://www.lenovo.com/think/support>.

Pentru a înlocui adaptorul:

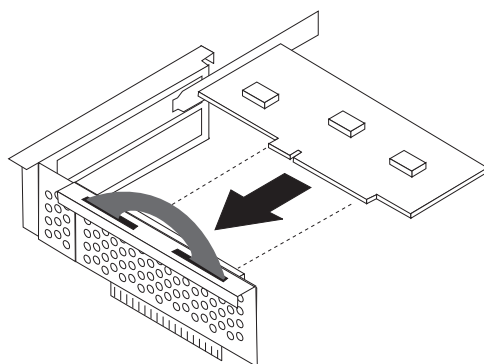
1. Deschideți capacul calculatorului. Consultați “Deschiderea capacului” la pagina 5.
2. Ținând de partea stângă din spatele calculatorului, împingeți în sus mânerul pentru a scoate ansamblul extender PCI și toate adaptoarele instalate.



3. Pivotați zăvorul adaptorului pentru a-l elibera.



4. Înlăturați adaptorul înlocuit din extenderul PCI.
5. Scoateți noul adaptor din ambalajul anti-static.
6. Instalați noul adaptor în conectorul corespunzător din extenderul PCI.



7. Asigurați-vă că adaptorul a intrat complet în conectorul adaptorului.
8. Pivotați zăvorul adaptorului în poziția închis pentru a asigura adaptoarele.
9. Reinstalați extenderul PCI și adaptoarele.
10. Mergeți la “Finalizarea înlocuirii CRU-ului” la pagina 32.

Înlocuirea unei unități de disc

Atenție

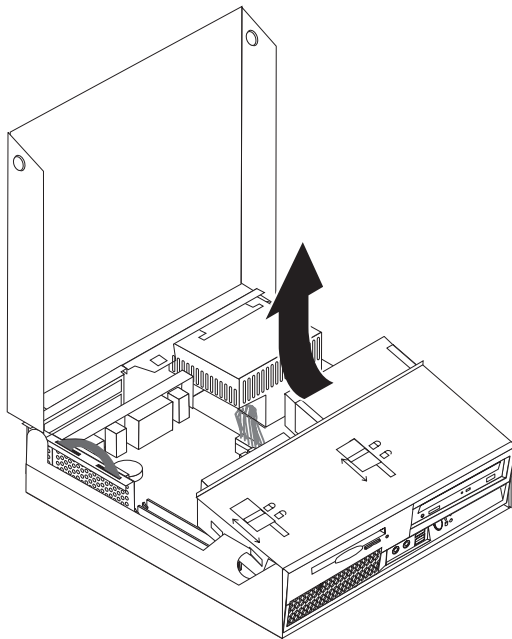
Nu deschideți calculatorul și nu încercați să reparați ceva înainte de a citi “Important safety information” din *Quick Reference*, manual livrat o dată cu calculatorul, sau din manualul *Hardware Maintenance Manual* al calculatorului dumneavoastră. Pentru a obține o copie a manualului *Quick Reference* sau *HMM*, vizitați situl Web de la <http://www.lenovo.com/think/support>.

Important

Când primiți o nouă unitate de disc, primiți și un set de *CD-uri pentru recuperarea produsului*. Setul de *CD-uri Product Recovery* vă va permite să refaceți conținutul discului așa cum era când calculatorul a fost inițial livrat din fabrică. Pentru mai multe informații despre recuperarea software-ului instalat din fabrică, vedeți “Recovering software” din *Quick Reference*.

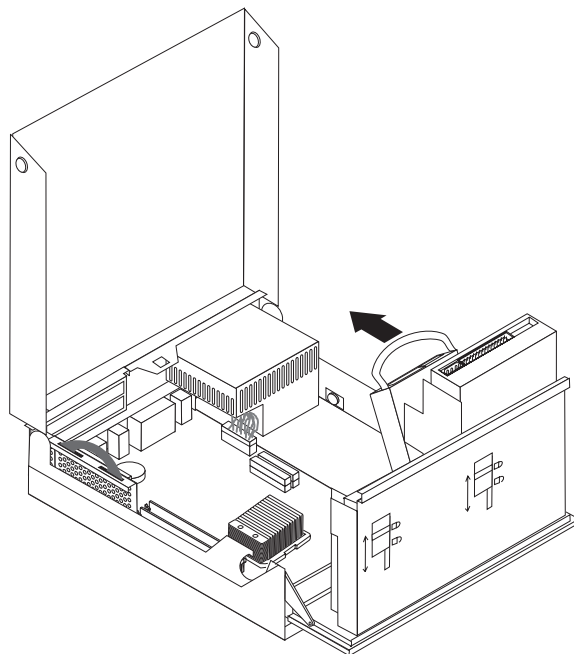
Pentru a înlocui unitatea de disc:

1. Deschideți capacul calculatorului. Consultați “Deschiderea capacului” la pagina 5.
2. Pivotați ansamblul cu locașul de disc în sus, pentru a avea acces la conexiunile cablurilor.



3. Dacă este instalată o unitate optică, deconectați cablul de semnal de la unitate pentru a avea acces la cablurile unității de disc.

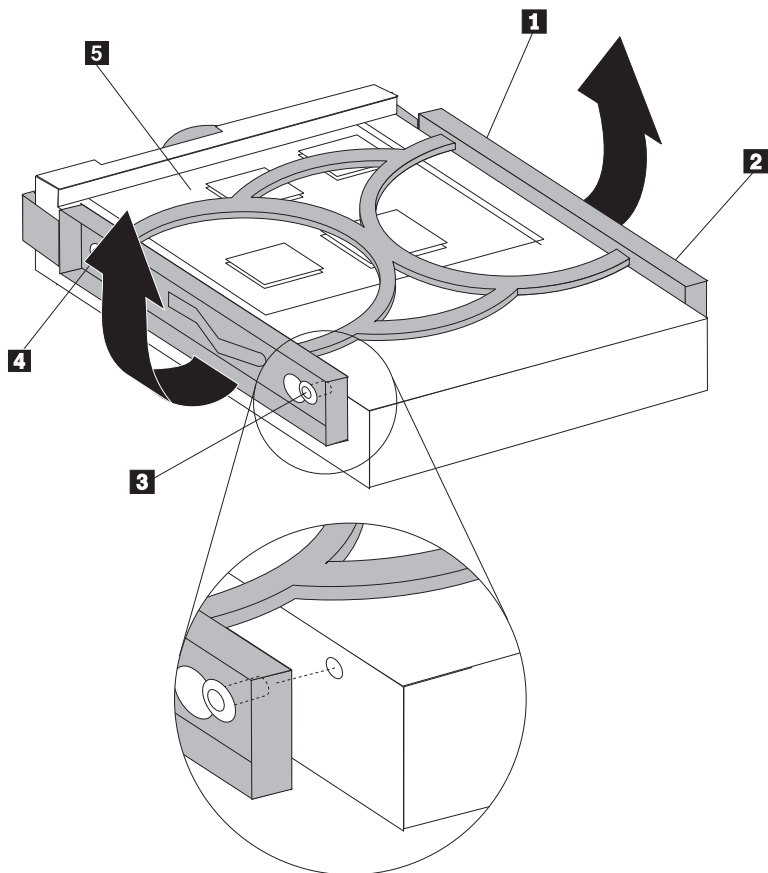
4. Deconectați cablurile de semnal și alimentare din spatele unității de disc.
5. Pivotați unitatea de disc și colțarul spre spate, apoi împingeți unitatea de disc în afara locașului folosind mânerul albastru.



6. Îndoțiți colțarul și scoateți unitatea de disc defectă din colțar.

Notă: Aveți grijă să notați orientarea unității de disc în colțarul albastru.

7. Instalați noua unitate în colțarul albastru, curbați colțarul și aliniați pini **1** - **4** de pe colțar cu găurile din unitatea de disc. Nu atingeți placa de circuit **5** de pe spatele unității de disc.



8. Introduceți noua unitate de disc și colțarul în locașul unității de disc și fixați-l în poziție.
9. Pivotați unitatea și colțarul către fața calculatorului și fixați-o în poziție.
10. Conectați cablurile de semnal și alimentare la unitate.
11. Mergeți la “Finalizarea înlocuirii CRU-ului” la pagina 32.

Înlocuirea unei unități optice

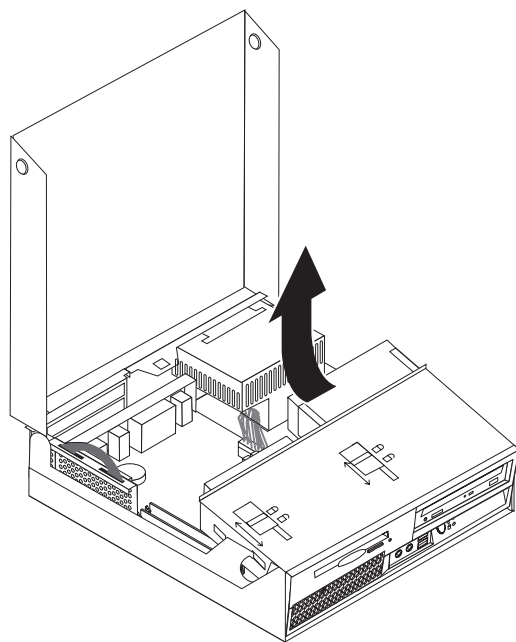
Atenție

Nu deschideți calculatorul și nu încercați să reparați ceva înainte de a citi “Important safety information” din *Quick Reference*, manual livrat o dată cu calculatorul, sau din manualul *Hardware Maintenance Manual* al calculatorului dumneavoastră. Pentru a obține o copie a manualului *Quick Reference* sau *HMM*, vizitați situl Web de la <http://www.lenovo.com/think/support>.

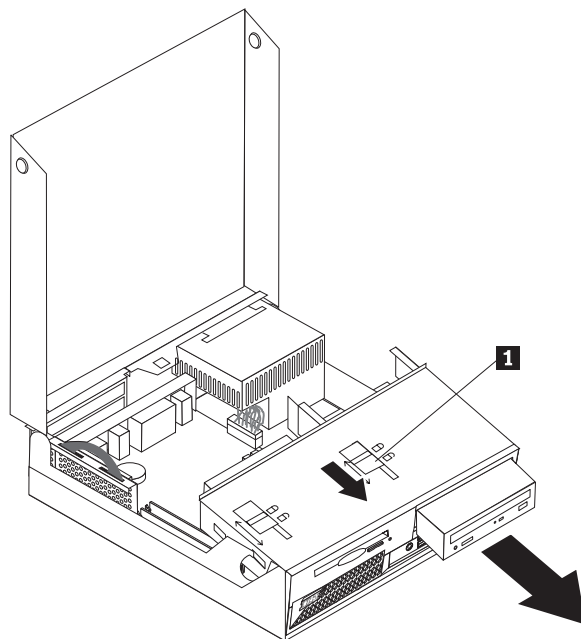
Pentru a înlocui unitatea optică:

1. Deschideți capacul calculatorului. Consultați “Deschiderea capacului” la pagina 5.

2. Pivotați ansamblul cu locașul de disc în sus, pentru a avea acces la conexiunile cablurilor.



3. Deconectați cablurile de semnal și alimentare din spatele unității optice.
4. Glisați blocajul unității optice **1** în poziția deblocat.



5. Deschideți ușa din partea frontală a unității optice și trageți-o afară din calculator.
6. Instalați noua unitate optică în locaș.
7. Glisați blocajul unității optice în poziția blocat.
8. Plasați jumper-ul master/slave de pe unitate în poziția în care era pe unitatea înlocuită.
9. Conectați cablurile de semnal și de alimentare în spatele unității optice.
10. Mergeți la “Finalizarea înlocuirii CRU-ului” la pagina 32.

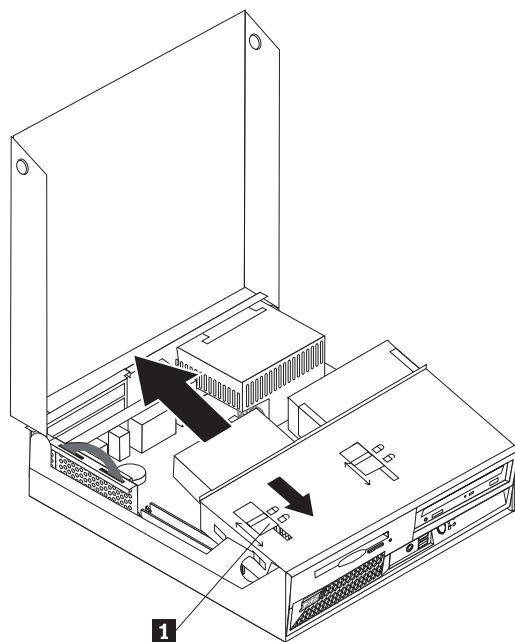
Înlocuirea unității de dischetă

Atenție

Nu deschideți calculatorul și nu încercați să reparați ceva înainte de a citi “Important safety information” din *Quick Reference*, manual livrat o dată cu calculatorul, sau din manualul *Hardware Maintenance Manual* al calculatorului dumneavoastră. Pentru a obține o copie a manualului *Quick Reference* sau *HMM*, vizitați situl Web de la <http://www.lenovo.com/think/support>.

Pentru a înlocui unitatea de dischetă:

1. Deschideți capacul calculatorului. Consultați “Deschiderea capacului” la pagina 5.
2. Glisați blocajul unității de dischetă **1** în poziția deblocat.



3. Pivotați ansamblul cu locașul unității în sus, pentru a avea acces la unitatea de dischetă.
4. Glisați unitatea spre partea din spate a calculatorului și apoi înlăturați-o.
5. Deconectați cablul plat de la unitatea defectă.
6. Conectați cablul plat la noua unitate.
7. Instalați noua unitate prin spatele ansamblului locașului de unități și blocați-o în poziție.
8. Mergeți la “Finalizarea înlocuirii CRU-ului” la pagina 32.

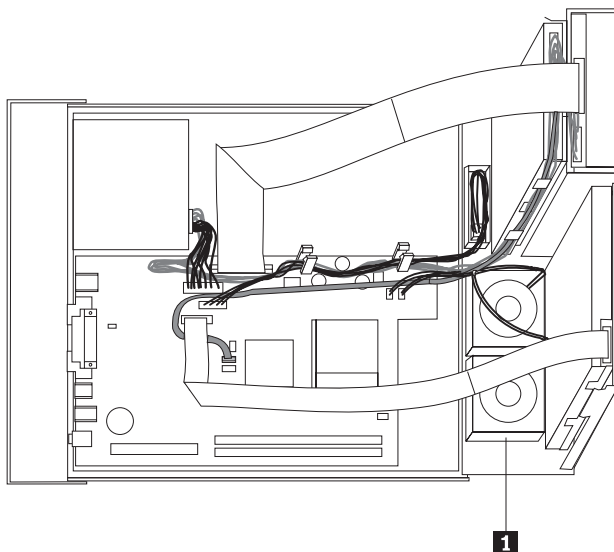
Înlocuirea ansamblului ventilator

Atenție

Nu deschideți calculatorul și nu încercați să reparați ceva înainte de a citi “Important safety information” din *Quick Reference*, manual livrat o dată cu calculatorul, sau din manualul *Hardware Maintenance Manual* al calculatorului dumneavoastră. Pentru a obține o copie a manualului *Quick Reference* sau *HMM*, vizitați situl Web de la <http://www.lenovo.com/think/support>.

Pentru a înlocui ansamblul ventilator:

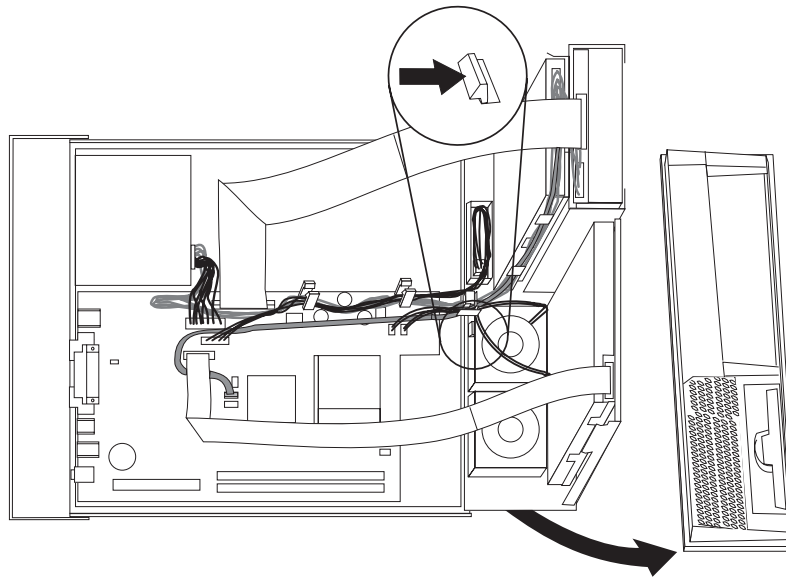
1. Deschideți capacul calculatorului. Consultați “Deschiderea capacului” la pagina 5.
2. Rotiți ansamblul cu locașul de disc în sus, pentru a avea acces la ansamblul ventilator **1**.



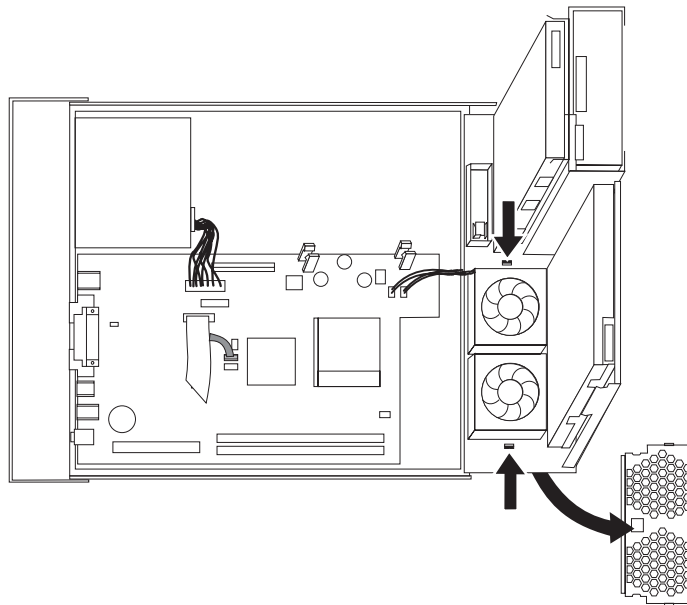
3. Deconectați cablul ansamblului ventilator de la placa de sistem. Consultați “Identificarea părților componente pe placa de sistem” la pagina 4.

Notă: Aveți grijă să notați locația cablului ventilatorului când îl deconectați de la placa de sistem.

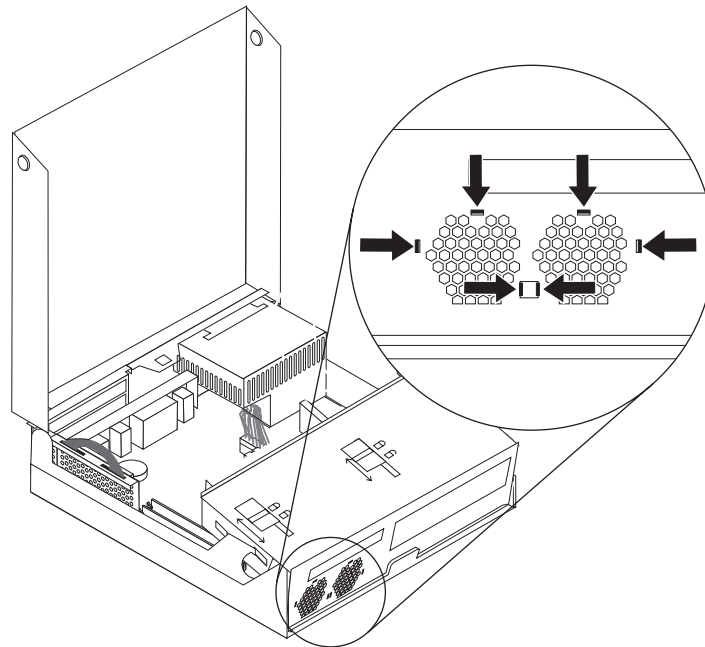
4. Înlăturați masca frontală eliberând cele trei urechi, după cum se arată.



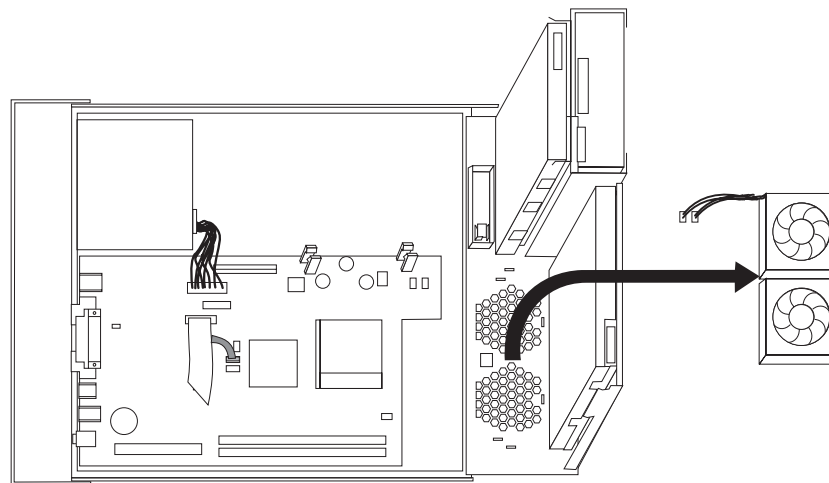
5. Înlăturați piesa intermediară de plastic din spatele măștii eliberând urechile după cum se arată.



6. Eliberați urechile care rețin ansamblul ventilator, după cum se arată.



7. Înlăturați ansamblul ventilator.



8. Instalați noul ansamblu ventilator și conectați cablul ventilatorului la placa de sistem.

9. Reinstalați piesa intermediară de plastic.

10. Reinstalați masca frontală.

11. Mergeți la “Finalizarea înlocuirii CRU-ului” la pagina 32.

Înlocuirea tastaturii

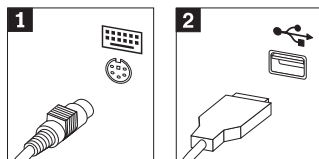
Atenție

Nu deschideți calculatorul și nu încercați să reparați ceva înainte de a citi “Important safety information” din *Quick Reference*, manual livrat o dată cu calculatorul, sau din manualul *Hardware Maintenance Manual* al calculatorului dumneavoastră. Pentru a obține o copie a manualului *Quick Reference* sau *HMM*, vizitați situl Web de la <http://www.lenovo.com/think/support>.

Pentru a înlocui tastatura:

1. Scoateți din unități toate mediile de stocare (dischete, CD-uri sau benzi), opriți sistemul de operare și opriți toate dispozitivele atașate calculatorului.
2. Scoateți toate cordoanele de alimentare din prizele electrice.
3. Găsiți conectorul pentru tastatură. Vedeți “Localizarea conectorilor din spatele calculatorului” la pagina 3 și “Localizarea elementelor de control și a conectorilor din fața calculatorului” la pagina 2.

Notă: Tastatura poate fi conectată la conectorul de tastatură standard **1**, din spatele calculatorului, sau la un conector USB **2**, fie în fața, fie în spatele calculatorului.



4. Deconectați cablul tastaturii defecte de la calculator și conectați cablul noii tastaturi.
5. Mergeți la “Finalizarea înlocuirii CRU-ului” la pagina 32.

Înlocuirea mouse-ului

Atenție

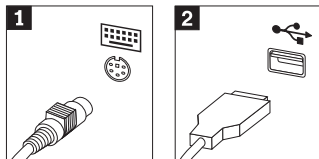
Nu deschideți calculatorul și nu încercați să reparați ceva înainte de a citi “Important safety information” din *Quick Reference*, manual livrat o dată cu calculatorul, sau din manualul *Hardware Maintenance Manual* al calculatorului dumneavoastră. Pentru a obține o copie a manualului *Quick Reference* sau *HMM*, vizitați situl Web de la <http://www.lenovo.com/think/support>.

Pentru a înlocui mouse-ul:

1. Scoateți din unități toate mediile de stocare (dischete, CD-uri sau benzi), opriți sistemul de operare și opriți toate dispozitivele atașate calculatorului.
2. Scoateți toate cordoanele de alimentare din prizele electrice.

3. Găsiți conectorul pentru mouse. Vedeți “Localizarea elementelor de control și a conectorilor din fața calculatorului” la pagina 2 și “Localizarea conectorilor din spatele calculatorului” la pagina 3.

Notă: Mouse-ul poate fi conectat la conectorul de mouse standard **1**, din spatele calculatorului, sau la un conector USB **2**, fie în fața, fie în spatele calculatorului.



4. Deconectați cablul mouse-ului defect de la calculator.
5. Introduceți cablul noului mouse în conector.
6. Mergeți la “Finalizarea înlocuirii CRU-ului” la pagina 32.

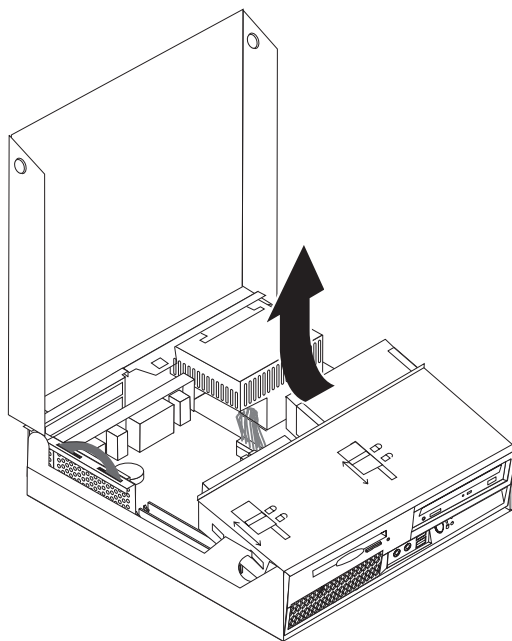
Înlocuirea difuzorului intern

Atenție

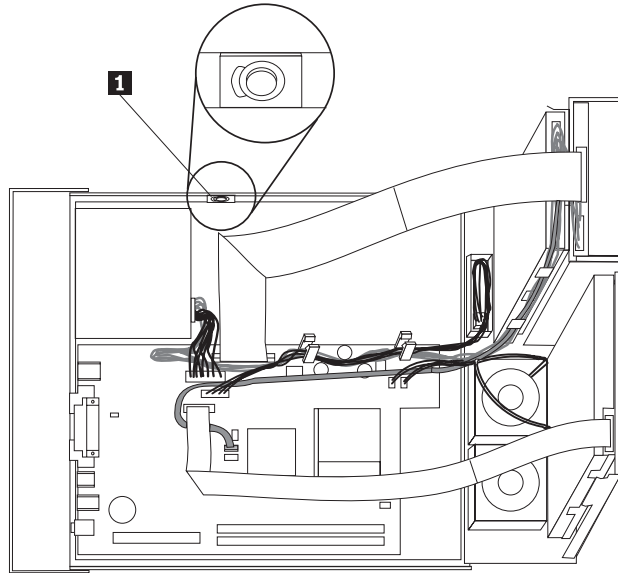
Nu deschideți calculatorul și nu încercați să reparați ceva înainte de a citi “Important safety information” din *Quick Reference*, manual livrat o dată cu calculatorul, sau din manualul *Hardware Maintenance Manual* al calculatorului dumneavoastră. Pentru a obține o copie a manualului *Quick Reference* sau *HMM*, vizitați situl Web de la <http://www.lenovo.com/think/support>.

Pentru a înlocui difuzorul intern:

1. Deschideți capacul calculatorului. Consultați “Deschiderea capacului” la pagina 5.
2. Pivotați ansamblul cu locașul de disc în sus, pentru a avea acces la difuzor.



3. Localizați difuzorul **1**. Vedeți “Localizarea componentelor” la pagina 1.



4. Deconectați cablul difuzorului de pe placa de sistem. Consultați “Identificarea părților componente pe placa de sistem” la pagina 4.

Notă: Aveți grijă să notați locația cablului difuzorului când îl deconectați de la placa de sistem.

5. Înlăturați difuzorul glisându-l în sus și în afara colțarului de reținere.

Notă: Pentru a înlătura difuzorul, poate fi necesar să curbați ușor partea laterală a calculatorului.

6. Instalați noul difuzor.
7. Conectați cablul difuzorului la placa de sistem. Vedeți “Identificarea părților componente pe placa de sistem” la pagina 4.
8. Mergeți la “Finalizarea înlocuirii CRU-ului”.

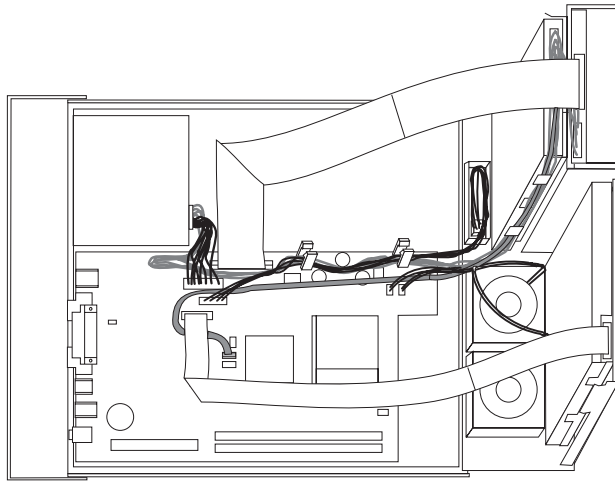
Finalizarea înlocuirii CRU-ului

După ce ați înlocuit părțile componente, trebuie să închideți capacul și să reconectați cablurile, inclusiv liniile telefonice și cordonul de alimentare. De asemenea, în funcție de ce parte ați înlocuit, s-ar putea să fie necesară confirmarea informațiilor actualizate în programul Setup Utility. Vedeți “Starting the Setup Utility” din *Quick Reference*.

Pentru a finaliza instalarea părților componente:

1. Asigurați-vă că toate componentele au fost reasamblate corect și nu au rămas în calculator unelte sau șuruburi neprinse. Vedeți “Localizarea componentelor” la pagina 1 pentru locul unde se află diversele componente.

- Înainte de a lăsa în jos ansamblul locașului unității, aveți grijă să puneți cablurile în poziția corectă.



- Lăsați în jos ansamblul locașului unității și puneți blocajele unității pe poziția blocat. Altfel, nu puteți închide capacul calculatorului.
- Închideți capacul calculatorului.
- Dacă este instalat un zăvor, încuiați capacul calculatorului.
- În cazul în care calculatorul este așezat în poziție verticală, atașați suportul de podea.
- Reconectați la calculator cablurile externe și cordonale de alimentare. Consultați "Localizarea conectorilor din spatele calculatorului" la pagina 3.
- Dacă înlocuiți placa de sistem sau microprocesorul, trebuie să actualizați (flash) BIOS-ul. Consultați "Actualizarea (flashing) BIOS-ului de pe o dischetă sau un CD".
- Pentru a actualiza configurația, vedeți "Starting the Setup Utility" în *Quick Reference*.

Notă: În multe zone din lume, Lenovo cere returnarea CRU-ului defect. Veți primi informații referitoare la aceasta o dată cu CRU-ul sau câteva zile după ce ați primit CRU-ul.

Actualizarea (flashing) BIOS-ului de pe o dischetă sau un CD

Important

Porniți programul Setup Utility pentru a vizualiza informațiile de sistem. Vedeți "Starting the Setup Utility" în *Quick Reference* sau *Hardware Maintenance Manual*. Dacă numărul de serie și tipul/modelul mașinii listate în meniul principal (Main) nu se potrivesc cu ceea ce este tipărit pe eticheta calculatorului dumneavoastră, trebuie să actualizați BIOS-ul pentru a modifica numărul de serie și tipul/modelul mașinii.

Pentru a actualiza (flash) BIOS-ul de pe o dischetă sau de pe un CD, faceți următoarele:

- Introduceți discheta sau CD-ul de actualizare (flash) a programului de sistem în unitatea de dischetă sau unitatea optică. Actualizările programului de sistem sunt disponibile pe World Wide Web, la <http://www.lenovo.com/think/support>.
- Porniți calculatorul. Dacă este deja pornit, trebuie să-l opriți și să-l reporniți. Actualizarea începe.
- Când sunteți invitat să selectați o limbă, apăsați numărul de pe tastatură care corespunde limbii și apoi apăsați Enter.
- Când sunteți invitat să modificați numărul de serie, apăsați Y.
- Tastați cele șapte caractere ale numărului de serie al calculatorului și apoi apăsați Enter.

6. Când sunteți invitat să modificați tipul/modelul mașinii, apăsați Y.
7. Tastați cele șapte caractere ale tipului de mașină/modelului calculatorului și apoi apăsați Enter.
8. Urmați instrucțiunile de pe ecran pentru a termina actualizarea.

Anexa. Observații

Este posibil ca Lenovo să nu ofere în toate țările produsele, serviciile sau caracteristicile discutate în acest document. Luați legătura cu reprezentantul Lenovo local pentru informații despre produsele și serviciile disponibile în zona dumneavoastră. Referirea la un produs, program sau serviciu Lenovo nu înseamnă că se afirmă sau că se sugerează faptul că poate fi folosit numai acel produs, program sau serviciu Lenovo. Poate fi folosit în loc orice produs, program sau serviciu care este echivalent din punct de vedere funcțional și care nu încalcă dreptul de proprietate intelectuală al Lenovo. Însă este responsabilitatea utilizatorului de a evalua și verifica operarea unui alt produs, program sau serviciu.

Lenovo poate avea brevete sau aplicații în curs de brevetare care să acopere subiectele descrise în acest document. Oferirea acestui document nu vă conferă nici o licență cu privire la aceste patente. Puteți trimite întrebări cu privire la licențe, în scris, la:

*Lenovo (United States), Inc.
500 Park Offices Drive, Hwy. 54
Research Triangle Park, NC 27709
S.U.A.
Attention: Lenovo Director of Licensing*

LENOVO GROUP LTD. OFERĂ ACEASTĂ PUBLICAȚIE “CA ATARE”, FĂRĂ NICI UN FEL DE GARANȚIE, EXPRESĂ SAU IMPLICITĂ, INCLUZÂND, DAR FĂRĂ A SE LIMITA LA ELE, GARANȚIILE SUBÎNȚELESE DE NEÎNCĂLCARE A UNUI DREPT, DE VANDABILITATE SAU DE POTRIVIRE PENTRU UN ANUMIT SCOP. Deoarece unele jurisdicții nu permit renunțarea la garanțiile exprese sau implicite în anumite tranzacții, este posibil ca această declarație să nu fie valabilă în cazul dumneavoastră.

Aceste informații pot include inexactități tehnice sau erori tipografice. Se efectuează modificări periodice la informațiile incluse aici; aceste modificări vor fi încorporate în noi ediții ale publicației. Lenovo poate aduce îmbunătățiri și/sau modificări produsului (produselor) și/sau programului (programelor) descrise în această publicație în orice moment, fără notificare.

Produsele menționate în acest document nu sunt destinate utilizării pentru implanturi sau alte aplicații medicale în care funcționarea defectuoasă poate produce rănirea sau moartea unei persoane. Informațiile conținute în acest document nu afectează și nu modifică specificațiile și garanția produselor Lenovo. Nimic din ceea ce conține acest document nu reprezintă o licență expresă sau implicită sau o excepție privind drepturile de proprietate intelectuală ale Lenovo sau ale părților terțe. Toate informațiile conținute în acest document au fost obținute în medii specifice și sunt furnizate în scop ilustrativ. Rezultatele obținute în alte medii de funcționare pot fi diferite.

Lenovo poate utiliza sau distribui oricare dintre informațiile pe care le furnizați, în orice mod pe care îl consideră adecvat, fără ca aceasta să implice vreo obligație pentru dumneavoastră.

Referirile din această publicație la situri Web non-Lenovo sunt oferite numai pentru a vă ajuta, fără ca prezența lor să însemne o susținere acordată acestor situri Web. Materialele de pe siturile Web respective nu fac parte din materialele pentru acest produs Lenovo, iar utilizarea acestor situri Web se face pe propriul risc.

Toate datele referitoare la performanță prezentate aici au fost determinate într-un mediu controlat. Ca urmare, rezultatele obținute în alte medii de funcționare pot fi diferite. Este posibil ca unele măsurători să fi fost făcute pe sisteme la nivel de dezvoltare și nu se poate

garanta că astfel de măsurători vor avea rezultate identice pe sistemele disponibile la nivel general. Mai mult, este posibil ca anumite rezultate să fi fost estimate prin extrapolare. Rezultatele reale pot fi diferite. Utilizatorii acestui document trebuie să verifice dacă datele sunt valabile pentru mediul lor de lucru specific.

Observație privind ieșirea pentru televizor

Următoarea observație este valabilă în cazul modelelor pe care a fost instalată în fabrică o ieșire pentru televizor.

Acest produs încorporează tehnologie cu copyright, protejată prin brevete S.U.A. și alte drepturi de proprietate intelectuală deținute de Macrovision Corporation și de alții. Folosirea acestei tehnologii de protecție a copyright-ului trebuie să fie autorizată de Macrovision Corporation și poate avea ca scop numai vizionările la domiciliu sau alte vizionări limitate, cu excepția cazului în care autorizarea dată de Macrovision Corporation prevede altceva. Este interzisă reproducerea sau dezasamblarea.

Mărci comerciale

Următorii termeni sunt mărci comerciale deținute de Lenovo în Statele Unite, în alte țări sau ambele:

Lenovo
ThinkCentre

IBM este o marcă comercială deținută de International Business Machines Corporation în Statele Unite, în alte țări sau ambele.

Alte nume de companii, de produse sau de servicii pot fi mărcile comerciale sau mărcile de serviciu ale altora.

ThinkCentre

Număr parte: 41D4517

Tipărit în S.U.A.

(1P) P/N: 41D4517

