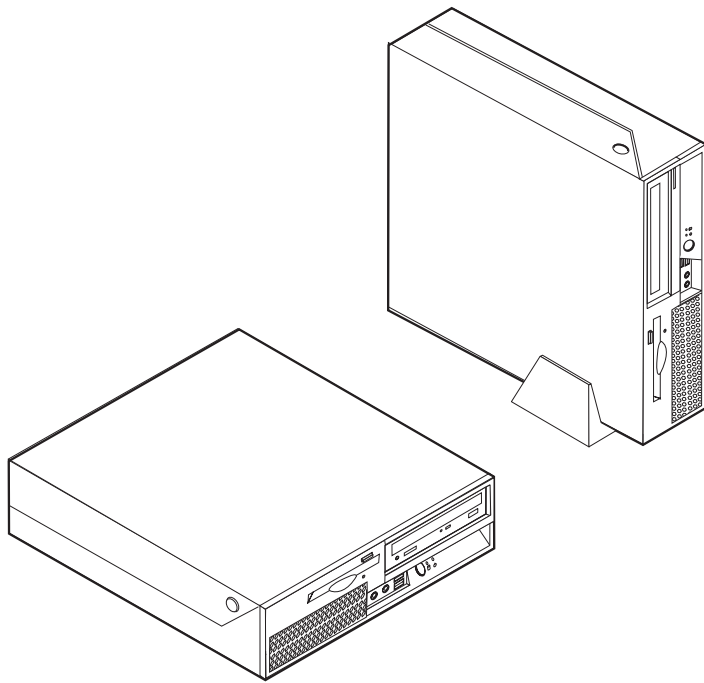


ThinkCentre

Οδηγός Αντικατάστασης Υλικού Εξοπλισμού Τύποι 8289, 8298, 8328 Τύποι 8341, 8344, 8382



Οδηγός Αντικατάστασης
Υλικού Εξοπλισμού
Τύποι 8289, 8298, 8328
Τύποι 8341, 8344, 8382

Πρώτη έκδοση (Νοέμβριος 2005)

© Copyright Lenovo 2005.

Portions © Copyright International Business Machines Corporation 2005.

Με την επιφύλαξη παντός δικαιώματος.

Περιεχόμενα

Επισκόπηση	v	Ανοιγμα του καλύμματος	5
Πληροφορίες για την ασφάλεια κατά την αντικατάσταση μονάδων CRU	v	Αντικατάσταση του τροφοδοτικού	6
Πληροφορίες για την ασφάλεια κατά την αντικατάσταση μονάδων FRU	v	Αντικατάσταση της πλακέτας συστήματος	8
Πρόσθετοι πόροι πληροφοριών	v	Αντικατάσταση του μικροεπεξεργαστή	12
Απαραίτητα εργαλεία	vi	Αντικατάσταση κάρτας μνήμης	17
Χειρισμός συσκευών ευαίσθητων στο στατικό ηλεκτρισμό.	vi	Αντικατάσταση κάρτας	19
Κεφάλαιο 1. Θέσεις.	1	Αντικατάσταση μονάδας σκληρού δίσκου	21
Εντοπισμός εξαρτημάτων	1	Αντικατάσταση μονάδας οπτικού δίσκου	23
Εντοπισμός στοιχείων ελέγχου και υποδοχών στην πρόσοψη του υπολογιστή	2	Αντικατάσταση της μονάδας δισκέτας	25
Εντοπισμός των υποδοχών στο πίσω μέρος του υπολογιστή	3	Αντικατάσταση του εξαρτήματος ανεμιστήρα	26
Αναγνώριση εξαρτημάτων της πλακέτας συστήματος.	4	Αντικατάσταση του πληκτρολογίου	28
Κεφάλαιο 2. Αντικατάσταση υλικού εξοπλισμού	5	Αντικατάσταση του ποντικιού.	29
		Αντικατάσταση του εσωτερικού ηχείου.	30
		Ολοκλήρωση της αντικατάστασης μονάδας CRU.	31
		Ενημέρωση του BIOS από δισκέτα ή CD-ROM	32
		Παράρτημα. Σημειώσεις	35
		Σημείωση σχετικά με την έξοδο τηλεόρασης	36
		Εμπορικά σήματα	36

Επισκόπηση

Ο συγκεκριμένος οδηγός μπορεί να χρησιμοποιηθεί από πελάτες που επιθυμούν να αντικαταστήσουν "Μονάδες αντικαθιστώμενες από τον πελάτη" (Customer Replaceable Units - CRU) καθώς και από εκπαιδευμένους υπαλλήλους που επιθυμούν να αντικαταστήσουν "Μονάδες αντικαθιστώμενες στις εγκαταστάσεις του πελάτη" (Field Replacement Units - FRU). Σε αυτό τον οδηγό οι μονάδες CRU και FRU θα αναφέρονται ως εξαρτήματα.

Σε αυτό τον οδηγό δεν περιλαμβάνονται διαδικασίες αντικατάστασης για όλα τα εξαρτήματα. Θεωρείται δεδομένο ότι η αντικατάσταση καλωδίων, διακοπών και ορισμένων μηχανικών εξαρτημάτων μπορεί να πραγματοποιηθεί από εκπαιδευμένο προσωπικό χωρίς να υπάρχει ανάγκη για αναλυτικές πληροφορίες.

Σημείωση: Χρησιμοποιήστε μόνο εξαρτήματα που παρέχονται από τη Lenovo™.

Ο οδηγός περιέχει οδηγίες για την αντικατάσταση των ακόλουθων εξαρτημάτων:

- Τροφοδοτικό
- Πλακέτα συστήματος
- Μικροεπεξεργαστής
- Κάρτες μνήμης
- Κάρτα
- Μονάδα σκληρού δίσκου
- Μονάδα οπτικού δίσκου
- Μονάδα δισκέτας
- Ανεμιστήρας
- Πληκτρολόγιο
- Ποντίκι
- Εσωτερικό ηχείο

Πληροφορίες για την ασφάλεια κατά την αντικατάσταση μονάδων CRU

Μην ανοίξετε τον υπολογιστή και μην επιχειρήσετε οποιαδήποτε επισκευή πριν διαβάσετε τις "Σημαντικές πληροφορίες ασφάλειας" στον *Οδηγό Αναφοράς* που συνοδεύει τον υπολογιστή. Εάν δεν διαθέτετε πια τον *Οδηγό Αναφοράς*, μπορείτε να τον αποκτήσετε από το δικτυακό τόπο υποστήριξης: <http://www.lenovo.com/think/support>.

Πληροφορίες για την ασφάλεια κατά την αντικατάσταση μονάδων FRU

Μην επιχειρήσετε οποιαδήποτε επισκευή πριν διαβάσετε τις "Σημαντικές πληροφορίες ασφάλειας" στο εγχειρίδιο *Hardware Maintenance Manual* (HMM) του υπολογιστή. Μπορείτε να αποκτήσετε το εγχειρίδιο HMM από το δικτυακό τόπο υποστήριξης στη διεύθυνση: <http://www.lenovo.com/think/support>.

Πρόσθετοι πόροι πληροφοριών

Αν έχετε πρόσβαση στο Internet, μπορείτε να βρείτε τις τελευταίες πληροφορίες για τον υπολογιστή σας στο World Wide Web.

Μπορείτε να βρείτε τις ακόλουθες πληροφορίες:

- Πληροφορίες για την αφαίρεση και εγκατάσταση Μονάδων Αντικαθιστόμενων από τον Πελάτη (Customer Replaceable Units - CRU)
- Δημοσιεύσεις
- Πληροφορίες για την αντιμετώπιση προβλημάτων
- Πληροφορίες για εξαρτήματα
- Προγράμματα οδήγησης και άλλα προγράμματα προς μεταφόρτωση
- Διασυνδέσεις με άλλες χρήσιμες πηγές πληροφοριών
- Λίστα τηλεφώνων υποστήριξης

Αυτές οι πληροφορίες βρίσκονται στην ιστοσελίδα <http://www.lenovo.com/think/support>

Απαραίτητα εργαλεία

Για να αντικαταστήσετε ορισμένα εξαρτήματα του υπολογιστή σας, θα χρειαστείτε κατσαβίδι με επίπεδη μύτη ή κατσαβίδι τύπου Phillips. Για ορισμένα εξαρτήματα ίσως χρειαστείτε περισσότερα εργαλεία.

Χειρισμός συσκευών ευαίσθητων στο στατικό ηλεκτρισμό

Ο στατικός ηλεκτρισμός, παρότι είναι ακίνδυνος για τους ανθρώπους, μπορεί να προκαλέσει σοβαρές βλάβες στα λειτουργικά μέρη και τα εξαρτήματα του υπολογιστή.

Κατά την αντικατάσταση ενός εξαρτήματος, *μην* ανοίξετε τη συσκευασία προστασίας από στατικό ηλεκτρισμό η οποία περιέχει το νέο εξάρτημα μέχρι να αφαιρέσετε το ελαττωματικό εξάρτημα από τον υπολογιστή και να είστε έτοιμοι να εγκαταστήσετε το νέο εξάρτημα.

Όταν μεταχειρίζεστε εξαρτήματα και άλλα λειτουργικά μέρη του υπολογιστή, να λαμβάνετε τις ακόλουθες προφυλάξεις για να αποφύγετε την πρόκληση ζημιάς από στατικό ηλεκτρισμό:

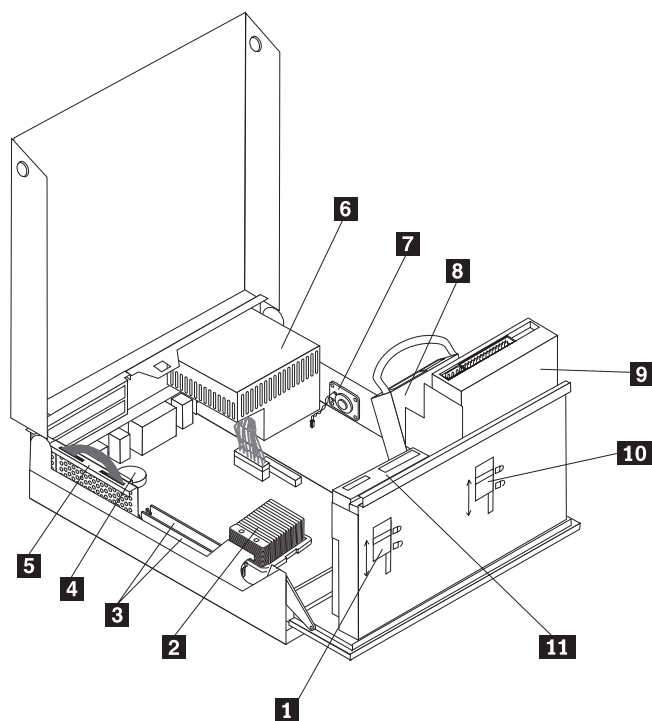
- Περιορίστε τις κινήσεις σας. Οι κινήσεις μπορούν να προκαλέσουν τη συσσώρευση στατικού ηλεκτρισμού γύρω σας.
- Να χειρίζεστε πάντα τα εξαρτήματα και άλλα λειτουργικά μέρη με προσοχή. Πιάνετε τις κάρτες, τις πλακέτες συστήματος, τους μικροεπεξεργαστές και τις κάρτες μνήμης από τις άκρες. Ποτέ μην αγγίζετε εκτεθειμένα κυκλώματα.
- Μην αφήνετε άλλους να αγγίζουν τα εξαρτήματα και άλλα λειτουργικά μέρη.
- Πριν εγκαταστήσετε ένα νέο εξάρτημα, ακουμπήστε την προστατευτική συσκευασία του σε ένα μεταλλικό κάλυμμα θύρας ή σε άλλη άβαφη μεταλλική επιφάνεια του υπολογιστή για τουλάχιστον δύο δευτερόλεπτα. Με τον τρόπο αυτό μειώνεται ο στατικός ηλεκτρισμός στη συσκευασία και στο σώμα σας.
- Αν είναι δυνατό, εγκαταστήστε το εξάρτημα αμέσως μόλις το αφαιρέσετε από τη συσκευασία, χωρίς να το ακουμπήσετε πουθενά. Αν αυτό δεν είναι δυνατό, τοποθετήστε την προστατευτική συσκευασία σε μια λεία και επίπεδη επιφάνεια και τοποθετήστε το εξάρτημα επάνω της.
- Μην τοποθετήσετε το εξάρτημα επάνω στο κάλυμμα του υπολογιστή ή σε άλλη μεταλλική επιφάνεια.

Κεφάλαιο 1. Θέσεις

Σε αυτό το κεφάλαιο παρέχονται εικόνες οι οποίες θα σας βοηθήσουν να εντοπίσετε τις υποδοχές, τα στοιχεία ελέγχου και τα εξαρτήματα του υπολογιστή. Για πληροφορίες σχετικά με το άνοιγμα του καλύμματος, ανατρέξτε στην ενότητα “Άνοιγμα του καλύμματος” στη σελίδα 5.

Εντοπισμός εξαρτημάτων

Το ακόλουθο σχήμα θα σας βοηθήσει να εντοπίσετε τα διάφορα εξαρτήματα.

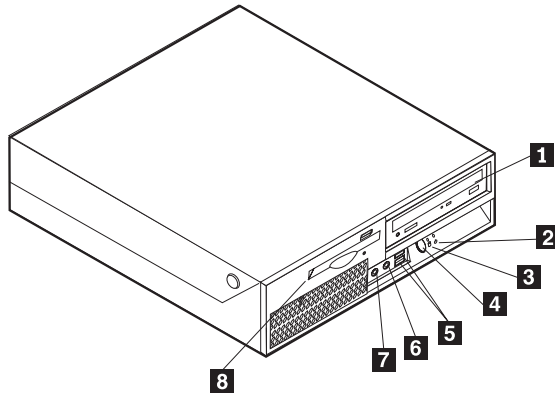


- | | | | |
|----------|--|-----------|--|
| 1 | Διακόπτης κλειδώματος μονάδας δισκέτας | 7 | Εσωτερικό ηχείο |
| 2 | Μικροεπεξεργαστής και ψύκτρα | 8 | Μονάδα σκληρού δίσκου |
| 3 | Υποδοχές κάρτας μνήμης (2) | 9 | Μονάδα οπτικού δίσκου (όπως μονάδα CD ή DVD) |
| 4 | Μπαταρία | 10 | Διακόπτης κλειδώματος μονάδας οπτικού δίσκου |
| 5 | Υποσύστημα προέκτασης υποδοχής PCI | 11 | Μονάδα δισκέτας |
| 6 | Τροφοδοτικό | | |

Εντοπισμός στοιχείων ελέγχου και υποδοχών στην πρόσοψη του υπολογιστή

Στην ακόλουθη εικόνα μπορείτε να δείτε τη θέση των στοιχείων ελέγχου και των υποδοχών που βρίσκονται στην πρόσοψη του υπολογιστή.

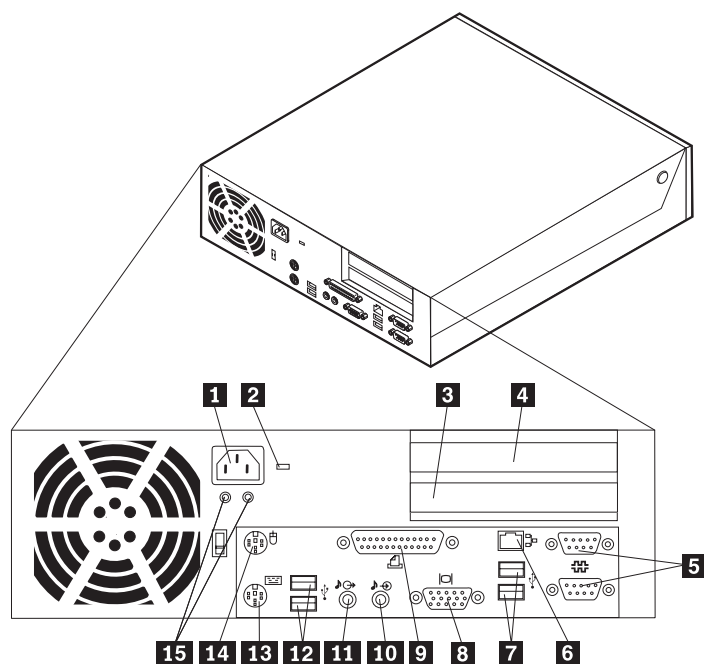
Σημείωση: Τα στοιχεία ελέγχου και οι υποδοχές που απεικονίζονται παρακάτω δεν υπάρχουν σε όλα τα μοντέλα.



- | | | | |
|----------|--|----------|------------------------------------|
| 1 | Μονάδα οπτικού δίσκου ή δεύτερη μονάδα σκληρού δίσκου (ορισμένα μοντέλα) | 5 | Υποδοχές USB (2) |
| 2 | Φωτεινή ένδειξη δραστηριότητας μονάδας σκληρού δίσκου | 6 | Υποδοχή σύνδεσης μικροφώνου |
| 3 | Φωτεινή ένδειξη λειτουργίας | 7 | Υποδοχή σύνδεσης ακουστικών |
| 4 | Διακόπτης λειτουργίας | 8 | Μονάδα δισκέτας (ορισμένα μοντέλα) |

Εντοπισμός των υποδοχών στο πίσω μέρος του υπολογιστή

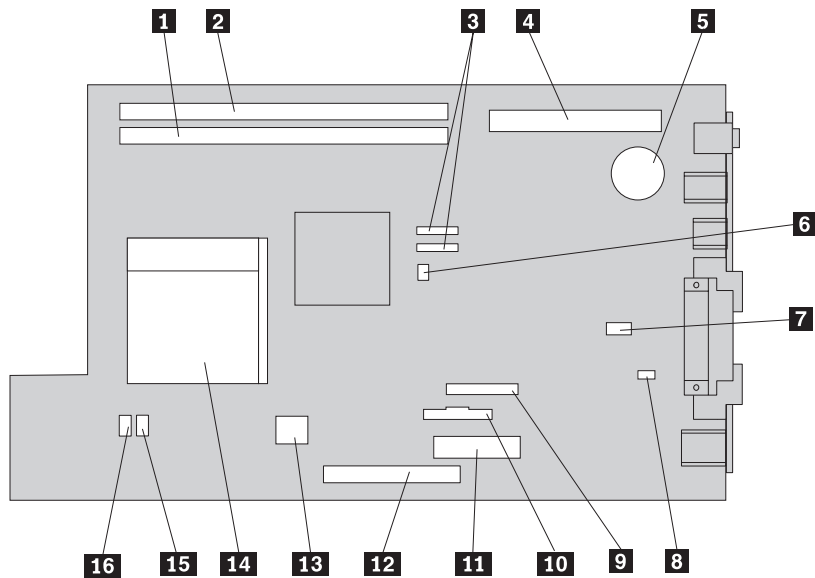
Στην ακόλουθη εικόνα μπορείτε να δείτε τις θέσεις των υποδοχών που βρίσκονται στο πίσω μέρος του υπολογιστή σας.



- | | | | |
|----------|-----------------------------------|-----------|---------------------------------------|
| 1 | Υποδοχή καλωδίου παροχής ρεύματος | 9 | Παράλληλη θύρα |
| 2 | Υποδοχή κλειδαριάς (Kensington) | 10 | Υποδοχή εισόδου ήχου |
| 3 | Υποδοχή κάρτας PCI Express (x1) | 11 | Υποδοχή εξόδου ήχου |
| 4 | Υποδοχή κάρτας PCI | 12 | Υποδοχές USB (2) |
| 5 | Σειριακές θύρες (2) | 13 | Τυπική υποδοχή σύνδεσης πληκτρολογίου |
| 6 | Υποδοχή Ethernet | 14 | Τυπική υποδοχή σύνδεσης ποντικιού |
| 7 | Υποδοχές USB (2) | 15 | Διαγνωστικά LED τροφοδοτικού |
| 8 | Υποδοχή σύνδεσης οθόνης VGA | | |

Αναγνώριση εξαρτημάτων της πλακέτας συστήματος

Στην εικόνα που ακολουθεί μπορείτε να δείτε τις θέσεις των εξαρτημάτων της πλακέτας συστήματος.



- | | | | |
|----------|---|-----------|-----------------------------------|
| 1 | Υποδοχή κάρτας μνήμης 1 | 9 | Υποδοχή σύνδεσης μονάδας δισκέτας |
| 2 | Υποδοχή κάρτας μνήμης 2 | 10 | Υποδοχή πρόσοψης |
| 3 | Υποδοχές SATA IDE (2) | 11 | Υποδοχή παροχής ρεύματος |
| 4 | Υποδοχή υποσυστήματος προέκτασης υποδοχής PCI | 12 | Κύρια υποδοχή IDE PATA |
| 5 | Μπαταρία | 13 | Υποδοχή παροχής ρεύματος 12V |
| 6 | Διακόπτης εκκαθάρισης CMOS/επαναφοράς | 14 | Μικροεπεξεργαστής |
| 7 | Υποδοχή σύνδεσης ανεμιστήρα 3 | 15 | Υποδοχή σύνδεσης ανεμιστήρα 2 |
| 8 | Υποδοχή σύνδεσης εσωτερικού ηχείου | 16 | Υποδοχή σύνδεσης ανεμιστήρα 1 |

Κεφάλαιο 2. Αντικατάσταση υλικού εξοπλισμού

Προσοχή

Μην ανοίξετε τον υπολογιστή και μην επιχειρήσετε οποιαδήποτε επισκευή πριν διαβάσετε τις “Σημαντικές πληροφορίες ασφάλειας” στον *Οδηγό Αναφοράς* που συνοδεύει τον υπολογιστή ή στο εγχειρίδιο *Hardware Maintenance Manual (HMM)* του υπολογιστή. Για να αποκτήσετε ένα αντίγραφο του *Οδηγού Αναφοράς* ή του εγχειριδίου *HMM*, επισκεφτείτε το δικτυακό τόπο υποστήριξης στη διεύθυνση <http://www.lenovo.com/think/support>.

Σημείωση: Χρησιμοποιήστε μόνο εξαρτήματα που παρέχονται από τη Lenovo.

Άνοιγμα του καλύμματος

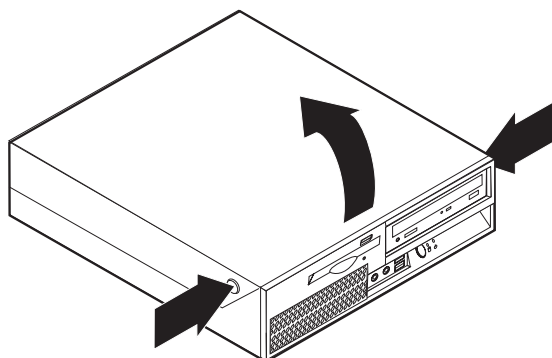
Σημαντικό



Κλείστε τον υπολογιστή και περιμένετε 3 έως 5 λεπτά μέχρι να μειωθεί η θερμοκρασία στο εσωτερικό του υπολογιστή πριν ανοίξετε το κάλυμμα.

Για να ανοίξετε το κάλυμμα του υπολογιστή:

1. Αφαιρέστε όλα τα μέσα (δισκέτες, CD ή ταινίες) από τις μονάδες, τερματίστε το λειτουργικό σύστημα και απενεργοποιήστε όλες τις συνδεδεμένες συσκευές και τον υπολογιστή.
2. Αποσυνδέστε όλα τα καλώδια παροχής ρεύματος από τις πρίζες.
3. Αποσυνδέστε τα καλώδια που είναι συνδεδεμένα στον υπολογιστή. Αυτό ισχύει για τα καλώδια ρεύματος, τα καλώδια εισόδου/εξόδου και οποιαδήποτε άλλα καλώδια είναι συνδεδεμένα στον υπολογιστή. Ανατρέξτε στην ενότητα “Έντοπισμός στοιχείων ελέγχου και υποδοχών στην πρόσοψη του υπολογιστή” στη σελίδα 2 και στην ενότητα “Έντοπισμός των υποδοχών στο πίσω μέρος του υπολογιστή” στη σελίδα 3.
4. Αφαιρέστε τη βάση τοποθέτησης του υπολογιστή, εάν χρησιμοποιείται.
5. Αφαιρέστε τις συσκευές ασφάλισης του καλύμματος του υπολογιστή.
6. Πιέστε τα δύο κουμπιά και ανασηκώστε το επάνω κάλυμμα.



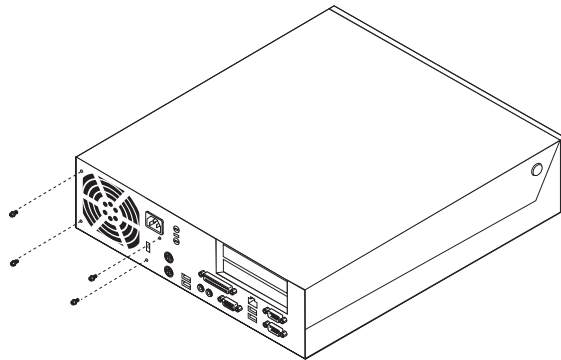
Αντικατάσταση του τροφοδοτικού

Προσοχή

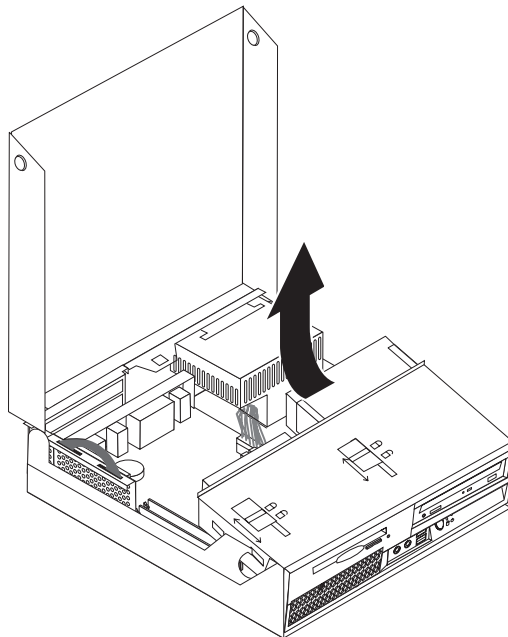
Μην ανοίξετε τον υπολογιστή και μην επιχειρήσετε οποιαδήποτε επισκευή πριν διαβάσετε τις “Σημαντικές πληροφορίες ασφάλειας” στον *Οδηγό Αναφοράς* που συνοδεύει τον υπολογιστή ή στο εγχειρίδιο *Hardware Maintenance Manual (HMM)* του υπολογιστή. Για να αποκτήσετε ένα αντίγραφο του *Οδηγού Αναφοράς* ή του εγχειριδίου *HMM*, επισκεφτείτε το δικτυακό τόπο υποστήριξης στη διεύθυνση <http://www.lenovo.com/think/support>.

Για να αντικαταστήσετε το τροφοδοτικό:

1. Αφαιρέστε από το πίσω μέρος του υπολογιστή, τις βίδες που συγκρατούν το τροφοδοτικό.



2. Ανοίξτε το κάλυμμα του υπολογιστή. Ανατρέξτε στην ενότητα “Ανοιγμα του καλύμματος” στη σελίδα 5.
3. Τραβήξτε προς τα επάνω το τμήμα τοποθέτησης μονάδων δίσκου για να αποκτήσετε πρόσβαση στις υποδοχές σύνδεσης των καλωδίων.

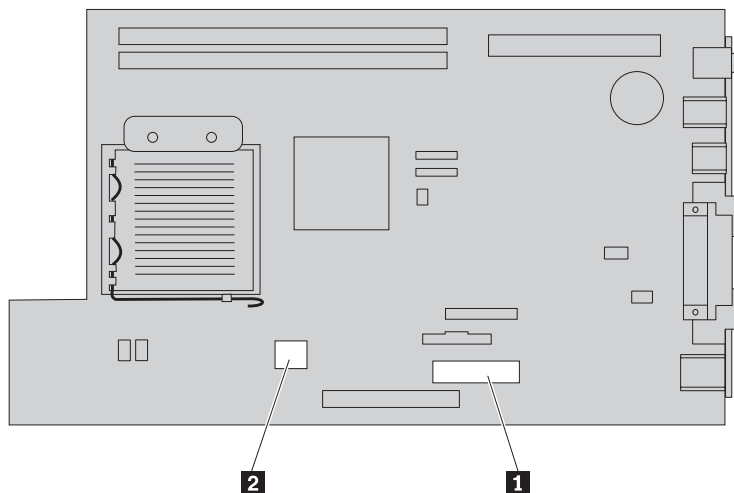


4. Εντοπίστε το τροφοδοτικό. Ανατρέξτε στην ενότητα “Εντοπισμός εξαρτημάτων” στη σελίδα 1.

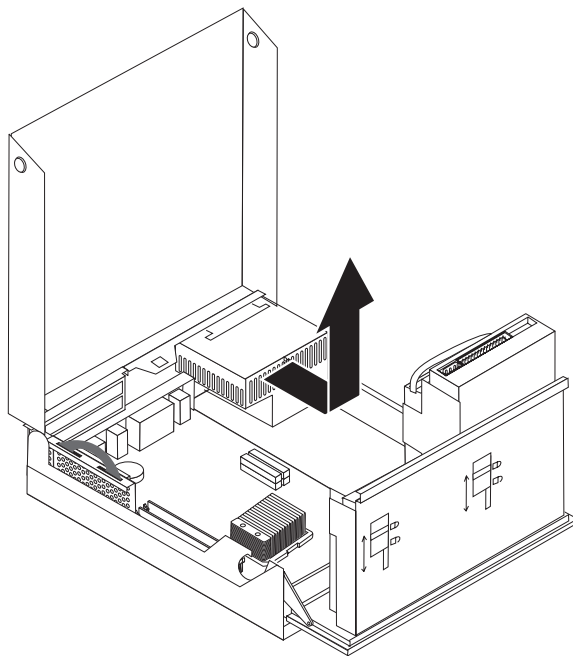
Σημαντικό

Παρατηρήστε τον τρόπο τοποθέτησης των καλωδίων στο εσωτερικό του υπολογιστή. Είναι σημαντικό να τοποθετήσετε τα καλώδια με τον ίδιο τρόπο μετά την εγκατάσταση του νέου τροφοδοτικού.

5. Αποσυνδέστε τα καλώδια του τροφοδοτικού από τη μονάδα σκληρού δίσκου και τη μονάδα οπτικού δίσκου.
6. Αποσυνδέστε τα καλώδια του τροφοδοτικού **1** και **2** από την πλακέτα συστήματος καθώς και από όλες τις μονάδες.



7. Απασφαλίστε τα καλώδια του τροφοδοτικού.
8. Τραβήξτε το τροφοδοτικό προς το μπροστινό μέρος του υπολογιστή και αφαιρέστε το.



9. Τοποθετήστε το νέο τροφοδοτικό στο περίβλημα ευθυγραμμίζοντας τις υποδοχές του τροφοδοτικού για τις βίδες με εκείνες του περιβλήματος.

Σημείωση: Χρησιμοποιήστε μόνο τις βίδες που παρέχονται από τη Lenovo.

10. Τοποθετήστε τις βίδες στο πίσω μέρος του περιβλήματος και σφίξτε τις.
11. Συνδέστε ξανά τα καλώδια του τροφοδοτικού στη μονάδα σκληρού δίσκου και τη μονάδα οπτικού δίσκου.
12. Συνδέστε ξανά τα καλώδια του τροφοδοτικού στην πλακέτα συστήματος.
13. Ανατρέξτε στην ενότητα “Ολοκλήρωση της αντικατάστασης μονάδας CRU” στη σελίδα 31.

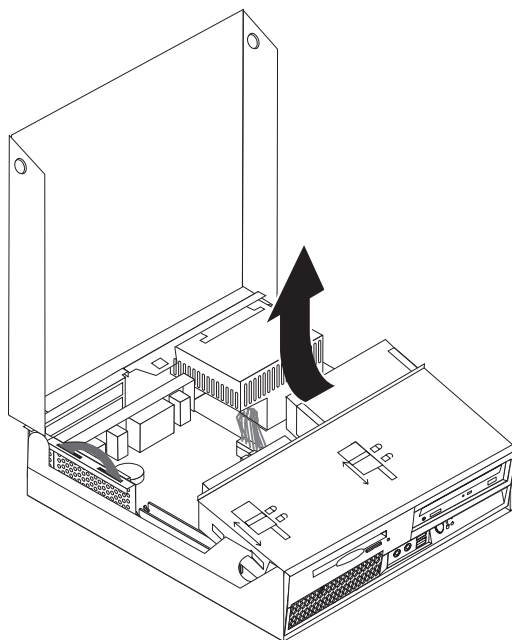
Αντικατάσταση της πλακέτας συστήματος

Προσοχή

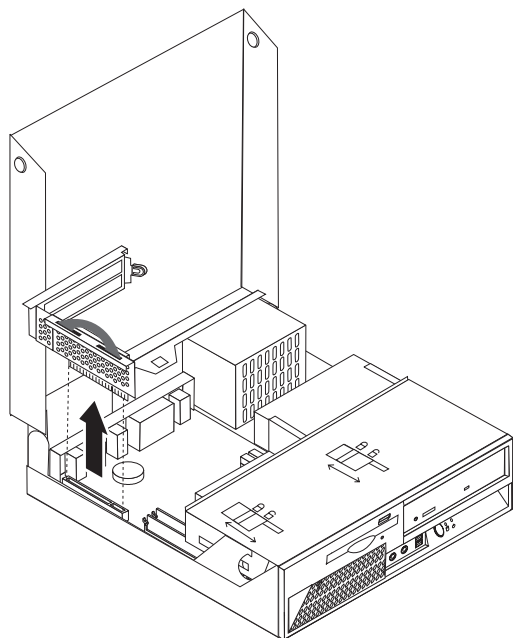
Μην ανοίξετε τον υπολογιστή και μην επιχειρήσετε οποιαδήποτε επισκευή πριν διαβάσετε τις “Σημαντικές πληροφορίες ασφάλειας” στον *Οδηγό Αναφοράς* που συνοδεύει τον υπολογιστή ή στο εγχειρίδιο *Hardware Maintenance Manual (HMM)* του υπολογιστή. Για να αποκτήσετε ένα αντίγραφο του *Οδηγού Αναφοράς* ή του εγχειριδίου *HMM*, επισκεφτείτε το δικτυακό τόπο υποστήριξης στη διεύθυνση <http://www.lenovo.com/think/support>.

Για να αντικαταστήσετε την πλακέτα συστήματος:

1. Απενεργοποιήστε τον υπολογιστή και περιμένετε περίπου μία ώρα μέχρι να μειωθεί η θερμοκρασία στο εσωτερικό του.
2. Ανοίξτε το κάλυμμα του υπολογιστή. Ανατρέξτε στην ενότητα “Ανοιγμα του καλύμματος” στη σελίδα 5.
3. Τραβήξτε προς τα επάνω το τμήμα τοποθέτησης μονάδων δίσκου για να αποκτήσετε πρόσβαση στην πλακέτα συστήματος.



4. Κρατώντας το πίσω μέρος του περιβλήματος του υπολογιστή, τραβήξτε προς τα πάνω τη λαβή του υποσυστήματος προέκτασης υποδοχής PCI για να το αφαιρέσετε μαζί με τις εγκατεστημένες κάρτες.

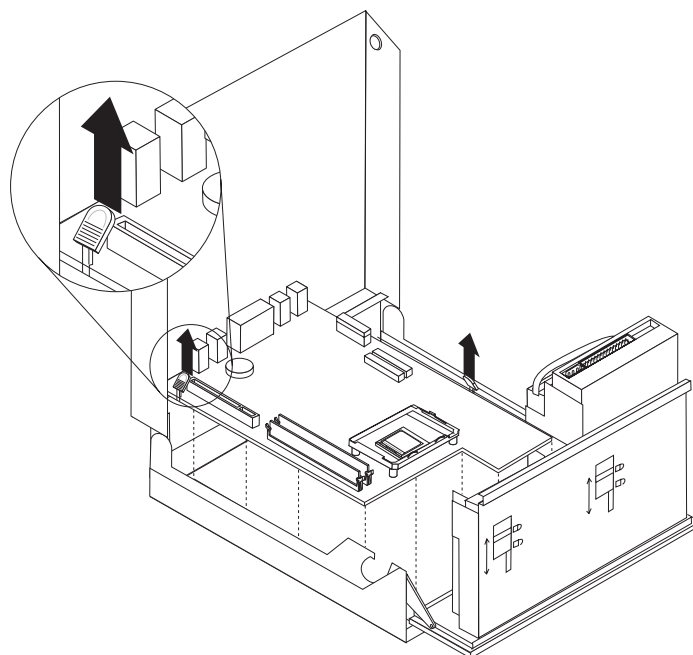


5. Αποσυνδέστε τα καλώδια που είναι συνδεδεμένα στην πλακέτα συστήματος. Ανατρέξτε στην ενότητα “Αναγνώριση εξαρτημάτων της πλακέτας συστήματος” στη σελίδα 4.

Σημαντικό

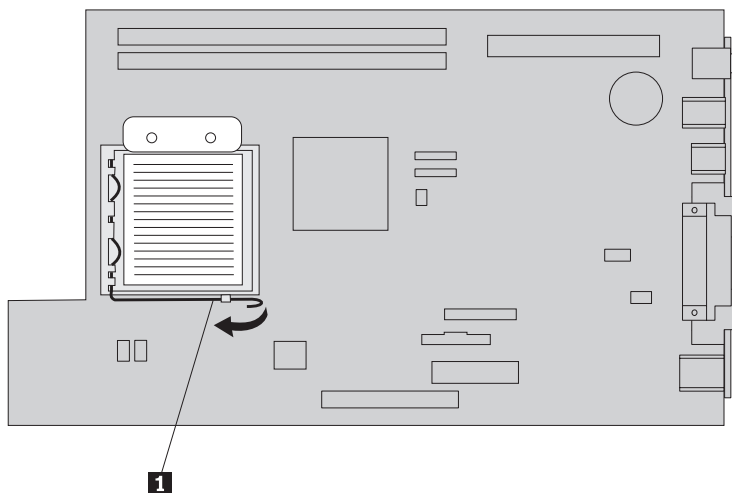
Παρατηρήστε τον τρόπο τοποθέτησης των καλωδίων στο εσωτερικό του υπολογιστή. Είναι σημαντικό να τοποθετήσετε τα καλώδια με τον ίδιο τρόπο μετά την εγκατάσταση της νέας πλακέτας συστήματος.

6. Χρησιμοποιώντας τις δύο μπλε λαβές, ανασηκώστε και αφαιρέστε την πλακέτα συστήματος από τον υπολογιστή.

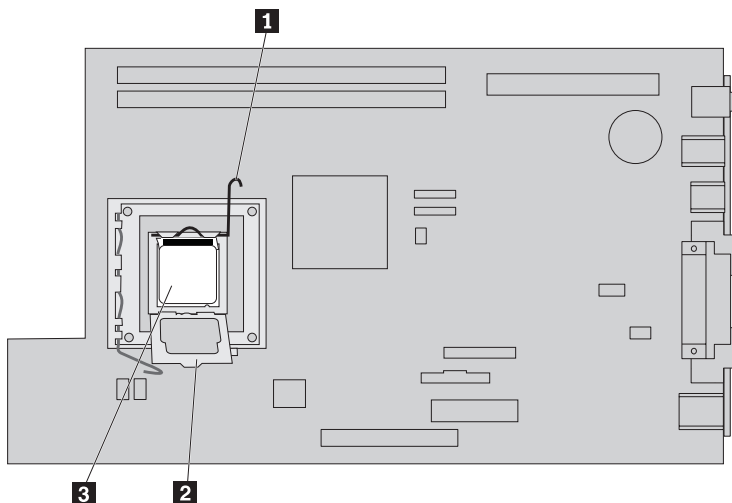


Σημείωση: Θα χρειαστεί να γείρετε την πλακέτα και να την μετακινήσετε κατάλληλα καθώς το τροφοδοτικό του υπολογιστή εμποδίζει την αφαίρεσή της.

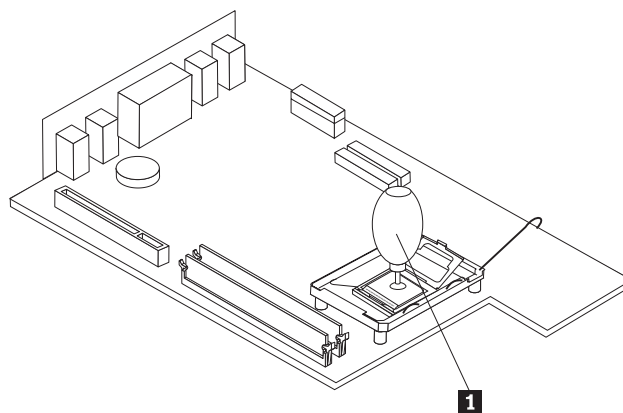
7. Τοποθετήστε την ελαττωματική πλακέτα δίπλα στην καινούργια πλακέτα σε μια καθαρή, επίπεδη επιφάνεια.
8. Ανασηκώστε το μοχλό **1** που ασφαλίζει την ψύκτρα του μικροεπεξεργαστή.



9. Αφαιρέστε την ψύκτρα από την πλακέτα συστήματος.
10. Ανασηκώστε το μοχλό **1** του καπακιού του μικροεπεξεργαστή **2** που ασφαλίζει το μικροεπεξεργαστή **3** και στη συνέχεια ανοίξτε το καπάκι.



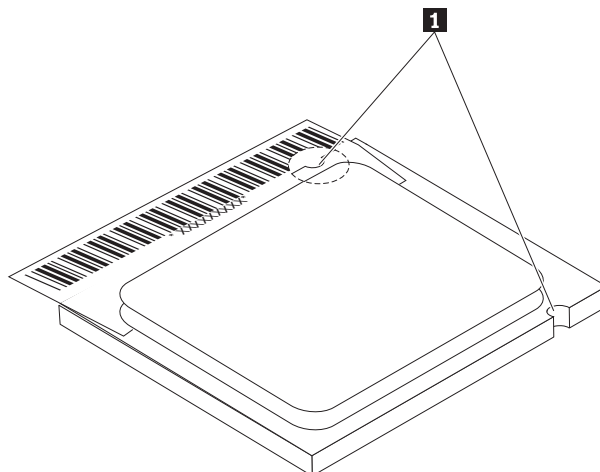
11. Χρησιμοποιώντας το ειδικό εξάρτημα αφαίρεσης/τοποθέτησης **1**, ανασηκώστε το μικροεπεξεργαστή και αφαιρέστε τον από την υποδοχή του.



Σημαντικό

Μην αγγίζετε τις χρυσές επαφές που βρίσκονται στο κάτω μέρος του μικροεπεξεργαστή. Για την αντικατάσταση του μικροεπεξεργαστή χρησιμοποιήστε το ειδικό εξάρτημα αφαίρεσης/τοποθέτησης. Εάν πρέπει να αγγίξετε το μικροεπεξεργαστή, αγγίξτε μόνο τις πλευρές του.

- α. Παρατηρήστε τη θέση των εσοχών **1** στο μικροεπεξεργαστή. Αυτό είναι πολύ σημαντικό κατά την τοποθέτηση του μικροεπεξεργαστή στη νέα πλακέτα συστήματος.

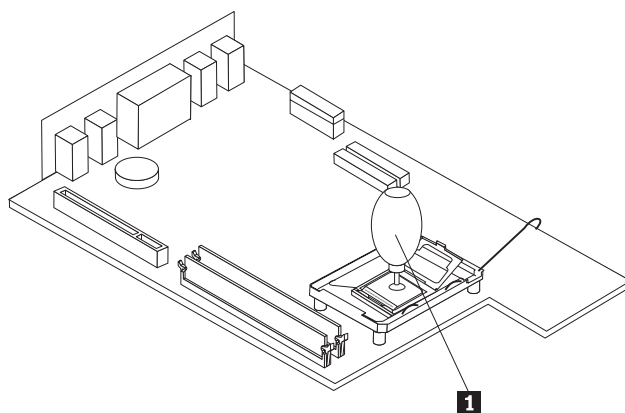


- β. Προσέξτε να μην πέσει κάποιο αντικείμενο ή υλικό μέσα στην υποδοχή. Διατηρήστε τις επαφές όσο το δυνατόν πιο καθαρές.
12. Στη νέα πλακέτα συστήματος, απασφαλίστε το μοχλό που ασφαλίζει το καπάκι του μικροεπεξεργαστή και ανοίξτε το καπάκι.
13. Τοποθετήστε το μικροεπεξεργαστή με τέτοιο τρόπο ώστε οι εσοχές του να ευθυγραμμίζονται με τα στηρίγματα της υποδοχής του μικροεπεξεργαστή στη νέα πλακέτα.

Σημαντικό

Μη γείρετε το μικροεπεξεργαστή κατά την τοποθέτησή του στην υποδοχή καθώς υπάρχει κίνδυνος καταστροφής του.

14. Χρησιμοποιώντας το ειδικό εξάρτημα αφαίρεσης/τοποθέτησης **1** τοποθετήστε το μικροεπεξεργαστή στην υποδοχή του.



15. Κλείστε το καπάκι του μικροεπεξεργαστή και ασφαλίστε το με το μοχλό.

Σημείωση: Στη νέα πλακέτα συστήματος, υπάρχει ένα μαύρο πλαστικό κάλυμμα επάνω στο καπάκι του μικροεπεξεργαστή για την προστασία της υποδοχής του. Όταν ασφαλίσετε το μικροεπεξεργαστή στη θέση του, αφαιρέστε το μαύρο πλαστικό κάλυμμα. Τοποθετήστε το μαύρο πλαστικό κάλυμμα στο καπάκι του μικροεπεξεργαστή στην ελαττωματική πλακέτα συστήματος.

16. Τοποθετήστε και ασφαλίστε την ψύκτρα στο μικροεπεξεργαστή.
17. Αφαιρέστε τις κάρτες μνήμης από την ελαττωματική πλακέτα συστήματος και εγκαταστήστε τις στη νέα πλακέτα. Ανατρέξτε στην ενότητα “Αντικατάσταση κάρτας μνήμης” στη σελίδα 17. Όταν ολοκληρώσετε αυτή τη διαδικασία, μπορείτε να συνεχίσετε από αυτό το σημείο.
18. Τοποθετήστε τη νέα πλακέτα συστήματος στο περίβλημα του υπολογιστή ευθυγραμμίζοντας τα στηρίγματα στο πίσω μέρος της πλακέτας με τις υποδοχές που βρίσκονται στο πίσω μέρος του περιβλήματος. Σύρετε την πλακέτα του συστήματος προς το πίσω μέρος του περιβλήματος.
19. Συνδέστε στην πλακέτα συστήματος τα καλώδια τα οποία είχατε αποσυνδέσει. Βεβαιωθείτε ότι τα καλώδια έχουν τοποθετηθεί σωστά στο εσωτερικό του υπολογιστή. Ανατρέξτε στην ενότητα “Αναγνώριση εξαρτημάτων της πλακέτας συστήματος” στη σελίδα 4.
20. Τοποθετήστε ξανά το υποσύστημα προέκτασης υποδοχής PCI και τις κάρτες.
21. Ανατρέξτε στην ενότητα “Ολοκλήρωση της αντικατάστασης μονάδας CRU” στη σελίδα 31.

Αντικατάσταση του μικροεπεξεργαστή

Προσοχή

Μην ανοίξετε τον υπολογιστή και μην επιχειρήσετε οποιαδήποτε επισκευή πριν διαβάσετε τις “Σημαντικές πληροφορίες ασφάλειας” στον *Οδηγό Αναφοράς* που συνοδεύει τον υπολογιστή ή στο εγχειρίδιο *Hardware Maintenance Manual (HMM)* του υπολογιστή. Για να αποκτήσετε ένα αντίγραφο του *Οδηγού Αναφοράς* ή του εγχειριδίου *HMM*, επισκεφτείτε το δικτυακό τόπο υποστήριξης στη διεύθυνση <http://www.lenovo.com/think/support>.

Σε αυτή την ενότητα παρέχονται οδηγίες για την αντικατάσταση του μικροεπεξεργαστή.

Σημαντικό

Απενεργοποιήστε τον υπολογιστή σας τουλάχιστον μία ώρα πριν από την αφαίρεση του μικροεπεξεργαστή ώστε να κρυώσει η θερμική επιφάνεια μεταξύ του μικροεπεξεργαστή και της ψύκτρας.

Σημαντικό

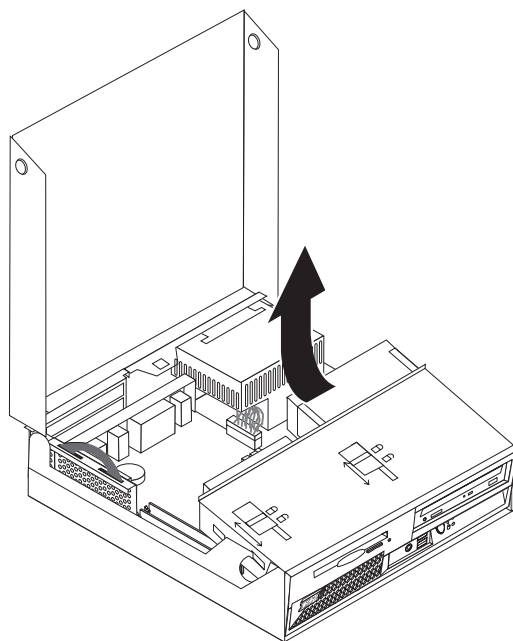
Όταν αποκτήσετε ένα νέο μικροεπεξεργαστή θα λάβετε επίσης μια νέα ψύκτρα και ένα ειδικό εξάρτημα για την αφαίρεση/τοποθέτηση του μικροεπεξεργαστή. Πρέπει να χρησιμοποιήσετε τη νέα ψύκτρα με το νέο μικροεπεξεργαστή. Εάν χρησιμοποιήσετε την παλιά ψύκτρα με το νέο μικροεπεξεργαστή, ίσως προκληθεί υπερθέρμανση του υπολογιστή με αποτέλεσμα την εμφάνιση προβλημάτων.

Σημαντικό

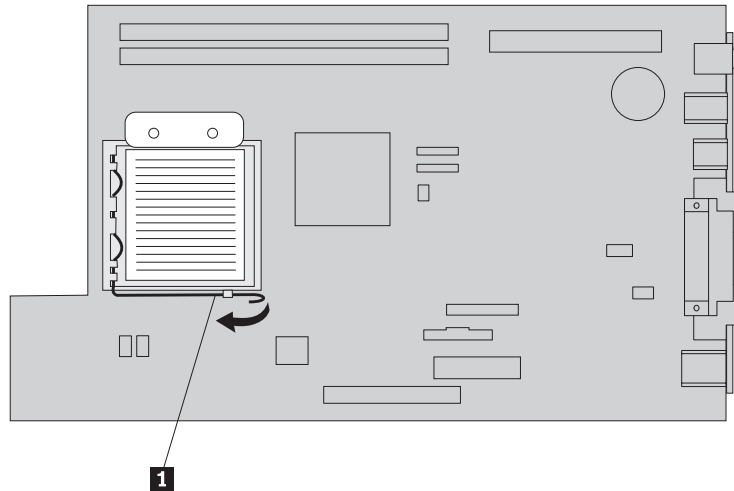
Μην αγγίζετε τις χρυσές επαφές που βρίσκονται στο κάτω μέρος του μικροεπεξεργαστή. Για την αντικατάσταση του μικροεπεξεργαστή χρησιμοποιήστε το ειδικό εξάρτημα αφαίρεσης/τοποθέτησης. Εάν πρέπει να αγγίξετε το μικροεπεξεργαστή, αγγίξτε μόνο τις πλευρές του.

Για να αντικαταστήσετε το μικροεπεξεργαστή:

1. Ανοίξτε το κάλυμμα του υπολογιστή. Ανατρέξτε στην ενότητα “Ανοίγμα του καλύμματος” στη σελίδα 5.
2. Τραβήξτε προς τα επάνω το τμήμα τοποθέτησης μονάδων δίσκου για να αποκτήσετε πρόσβαση στο μικροεπεξεργαστή.



3. Ανασηκώστε το μοχλό **1** που ασφαλίζει την ψύκτρα του μικροεπεξεργαστή.

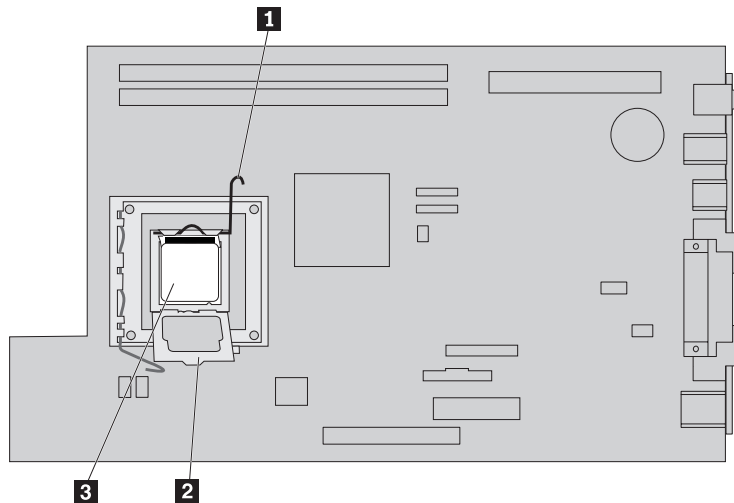


4. Αφαιρέστε την ψύκτρα από την πλακέτα συστήματος.

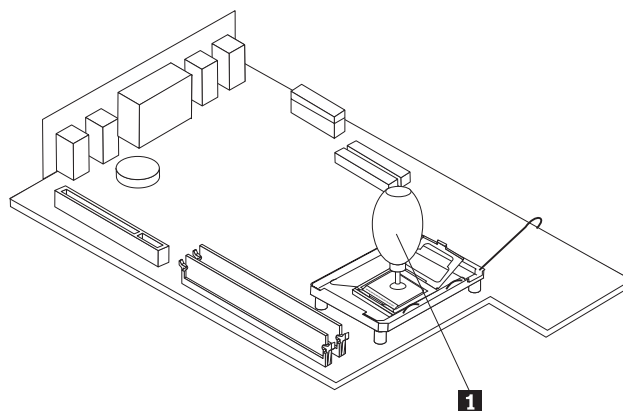
Σημαντικό

Μη χρησιμοποιήσετε την παλιά ψύκτρα με το νέο μικροεπεξεργαστή. Εάν χρησιμοποιήσετε την παλιά ψύκτρα με το νέο μικροεπεξεργαστή, ίσως προκληθεί υπερθέρμανση του υπολογιστή με αποτέλεσμα την εμφάνιση προβλημάτων.

5. Ανασηκώστε το μοχλό **1** του καπακιού του μικροεπεξεργαστή **2** που ασφαλίζει το μικροεπεξεργαστή **3** και στη συνέχεια ανοίξτε το καπάκι.



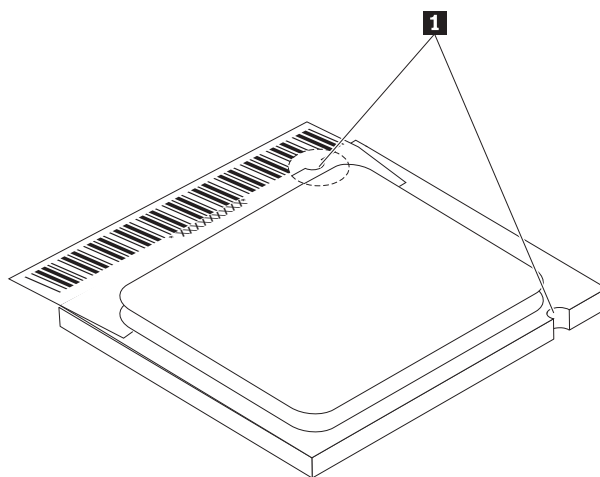
6. Χρησιμοποιώντας το ειδικό εξάρτημα αφαίρεσης/τοποθέτησης **1**, ανασηκώστε το μικροεπεξεργαστή και αφαιρέστε τον από την υποδοχή του.



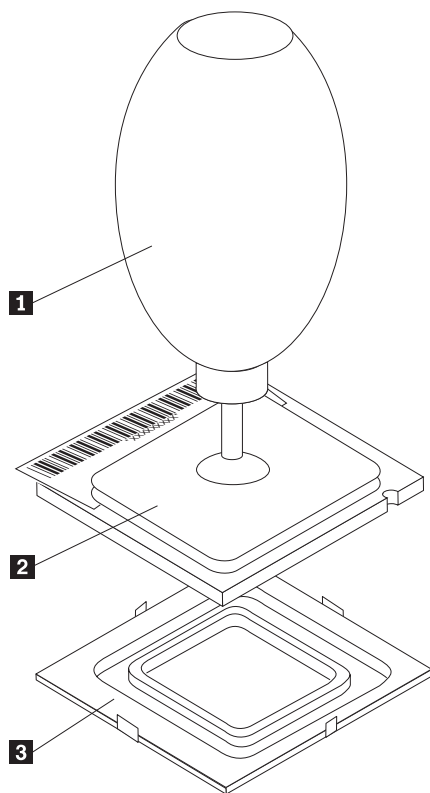
Σημαντικό

Μην αγγίζετε τις χρυσές επαφές που βρίσκονται στο κάτω μέρος του μικροεπεξεργαστή. Εάν πρέπει να αγγίζετε το μικροεπεξεργαστή, αγγίζετε μόνο τις πλευρές του.

- α. Παρατηρήστε τη θέση των εσοχών **1** στο μικροεπεξεργαστή. Αυτό είναι πολύ σημαντικό κατά την τοποθέτηση του μικροεπεξεργαστή στη νέα πλακέτα συστήματος.



- β. Προσέξτε να μην πέσει κάποιο αντικείμενο ή υλικό μέσα στην υποδοχή. Διατηρήστε τις επαφές όσο το δυνατόν πιο καθαρές.
7. Βεβαιωθείτε ότι ο μοχλός του καπακιού του μικροεπεξεργαστή έχει ανασηκωθεί εντελώς.
8. Χαλαρώστε το μαύρο κάλυμμα **3** που προστατεύει τις χρυσές επαφές του νέου μικροεπεξεργαστή **2** αλλά μην το αφαιρέσετε. Χρησιμοποιήστε το ειδικό εξάρτημα αφαίρεσης/τοποθέτησης **1** για να ανασηκώσετε το μικροεπεξεργαστή και στη συνέχεια αφαιρέστε το μαύρο κάλυμμα.

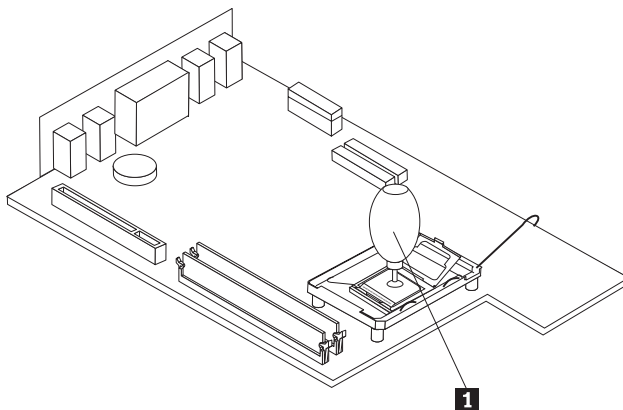


9. Τοποθετήστε το μικροεπεξεργαστή με τέτοιο τρόπο ώστε οι εσοχές του να ευθυγραμμίζονται με τα στηρίγματα της υποδοχής του μικροεπεξεργαστή.

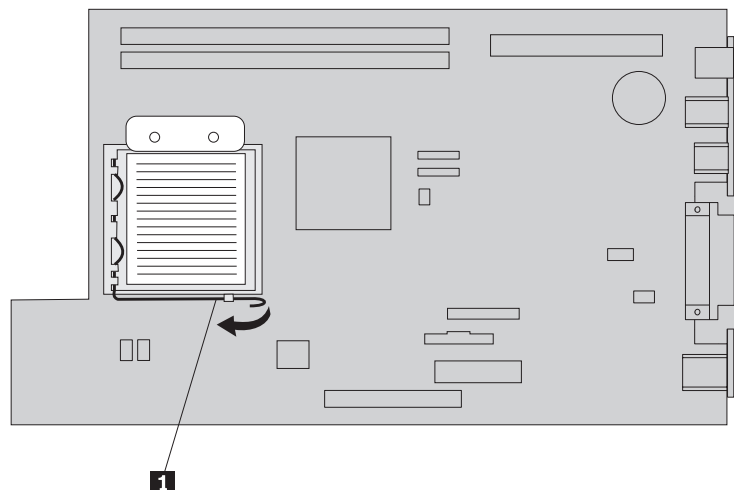
Σημαντικό

Μη γείρετε το μικροεπεξεργαστή κατά την τοποθέτησή του στην υποδοχή καθώς υπάρχει κίνδυνος καταστροφής των επαφών του.

10. Χρησιμοποιώντας το ειδικό εξάρτημα αφαίρεσης/τοποθέτησης **1** τοποθετήστε το μικροεπεξεργαστή στην υποδοχή του.



11. Κλείστε το καπάκι του μικροεπεξεργαστή και στη συνέχεια κατεβάστε το μοχλό ασφάλισης του καπακιού.
12. Τοποθετήστε τη νέα ψύκτρα στη θέση της και κατεβάστε το μοχλό ασφάλισης **1** της ψύκτρας.



13. Ανατρέξτε στην ενότητα “Ολοκλήρωση της αντικατάστασης μονάδας CRU” στη σελίδα 31.

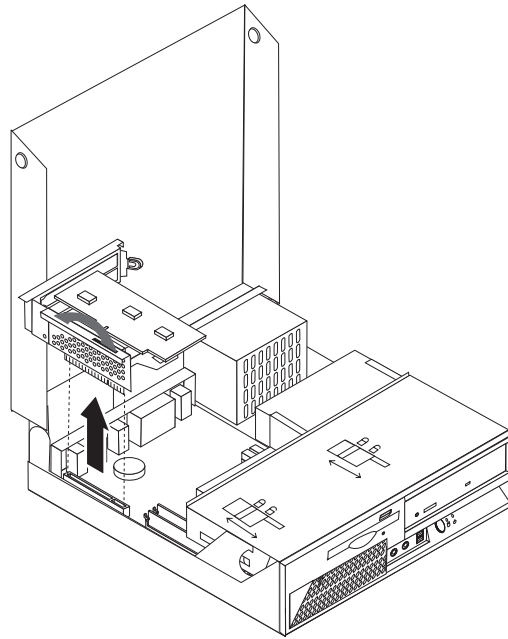
Αντικατάσταση κάρτας μνήμης

Προσοχή

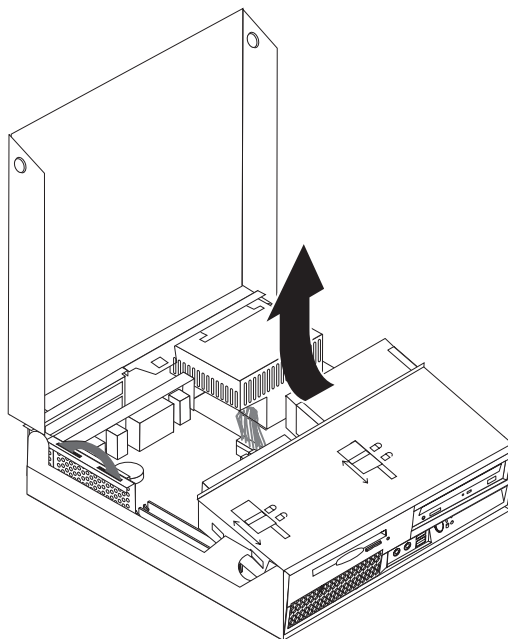
Μην ανοίξετε τον υπολογιστή και μην επιχειρήσετε οποιαδήποτε επισκευή πριν διαβάσετε τις “Σημαντικές πληροφορίες ασφάλειας” στον *Οδηγό Αναφοράς* που συνοδεύει τον υπολογιστή ή στο εγχειρίδιο *Hardware Maintenance Manual (HMM)* του υπολογιστή. Για να αποκτήσετε ένα αντίγραφο του *Οδηγού Αναφοράς* ή του εγχειριδίου *HMM*, επισκεφτείτε το δικτυακό τόπο υποστήριξης στη διεύθυνση <http://www.lenovo.com/think/support>.

Για να αντικαταστήσετε τις κάρτες μνήμης:

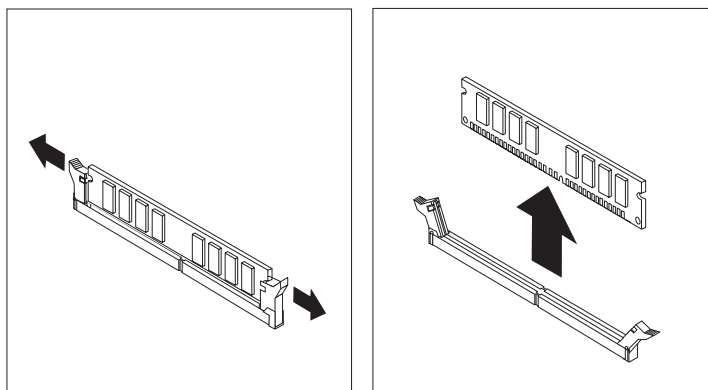
1. Ανοίξτε το κάλυμμα του υπολογιστή. Ανατρέξτε στην ενότητα “Ανοιγμα του καλύμματος” στη σελίδα 5.
2. Κρατώντας το πίσω μέρος του περιβλήματος του υπολογιστή, τραβήξτε προς τα πάνω τη λαβή του υποσυστήματος προέκτασης υποδοχής PCI για να το αφαιρέσετε μαζί με τις εγκατεστημένες κάρτες.



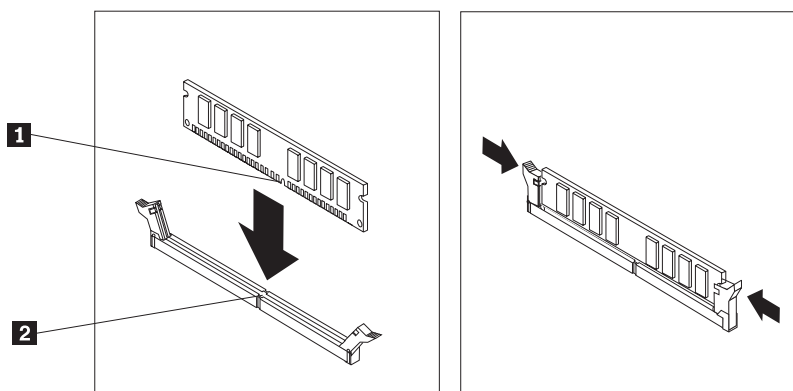
3. Τραβήξτε προς τα επάνω το τμήμα τοποθέτησης μονάδων δίσκου για να αποκτήσετε πρόσβαση στις κάρτες μνήμης.



4. Εντοπίστε τις υποδοχές των καρτών μνήμης. Ανατρέξτε στην ενότητα “Αναγνώριση εξαρτημάτων της πλακέτας συστήματος” στη σελίδα 4.
5. Ανοίξτε τις ασφάλειες με τον τρόπο που απεικονίζεται παρακάτω για να αφαιρέσετε την κάρτα μνήμης.



6. Τοποθετήστε τη νέα κάρτα μνήμης στην κατάλληλη υποδοχή. Βεβαιωθείτε ότι έχετε ευθυγραμμίσει σωστά την εσοχή **1** της κάρτας μνήμης με την προεξοχή **2** που υπάρχει στην υποδοχή της κάρτας μνήμης στην πλακέτα συστήματος. Σπρώξτε προς τα κάτω την κάρτα της μνήμης στην υποδοχή μέχρι να κλείσουν οι ασφάλειες.



7. Τοποθετήστε ξανά το υποσύστημα προέκτασης υποδοχής PCI και τις κάρτες.
8. Ανατρέξτε στην ενότητα “Ολοκλήρωση της αντικατάστασης μονάδας CRU” στη σελίδα 31.

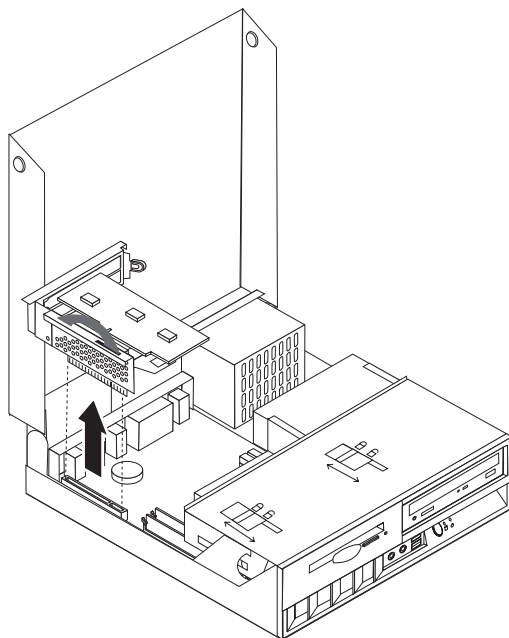
Αντικατάσταση κάρτας

Προσοχή

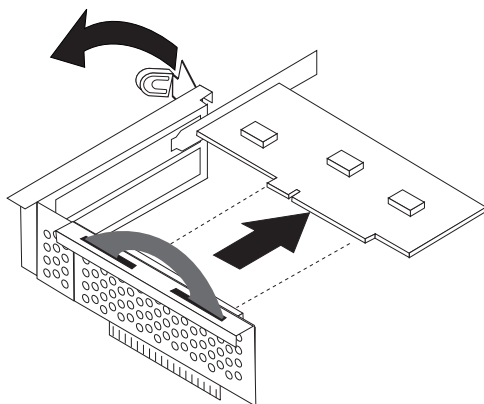
Μην ανοίξετε τον υπολογιστή και μην επιχειρήσετε οποιαδήποτε επισκευή πριν διαβάσετε τις “Σημαντικές πληροφορίες ασφάλειας” στον *Οδηγό Αναφοράς* που συνοδεύει τον υπολογιστή ή στο εγχειρίδιο *Hardware Maintenance Manual (HMM)* του υπολογιστή. Για να αποκτήσετε ένα αντίγραφο του *Οδηγού Αναφοράς* ή του εγχειριδίου *HMM*, επισκεφτείτε το δικτυακό τόπο υποστήριξης στη διεύθυνση <http://www.lenovo.com/think/support>.

Για να αντικαταστήσετε την κάρτα:

1. Ανοίξτε το κάλυμμα του υπολογιστή. Ανατρέξτε στην ενότητα “Ανοιγμα του καλύμματος” στη σελίδα 5.
2. Κρατώντας το πίσω μέρος του περιβλήματος του υπολογιστή, τραβήξτε προς τα πάνω τη λαβή του υποσυστήματος προέκτασης υποδοχής PCI για το αφαιρέσετε μαζί με τις εγκατεστημένες κάρτες.



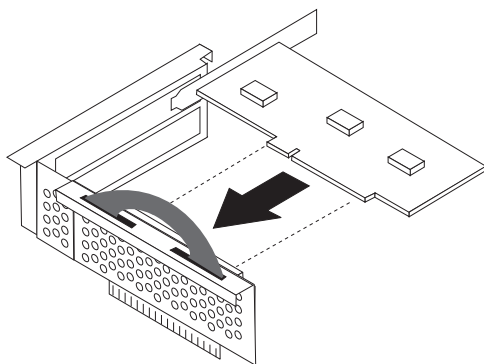
3. Ανοίξτε τη λαβή ασφάλισης για να απασφαλίσετε την κάρτα.



4. Αφαιρέστε την κάρτα από το υποσύστημα προέκτασης υποδοχής PCI.

5. Αφαιρέστε τη νέα κάρτα από τη συσκευασία προστασίας από στατικό ηλεκτρισμό.

6. Τοποθετήστε τη νέα κάρτα στην κατάλληλη υποδοχή στο υποσύστημα προέκτασης υποδοχής PCI.



7. Βεβαιωθείτε ότι η κάρτα έχει τοποθετηθεί σωστά στην υποδοχή.

8. Κλείστε την ασφάλεια για να ασφαλίσετε τις κάρτες.

9. Τοποθετήστε ξανά το υποσύστημα προέκτασης υποδοχής PCI και τις κάρτες.
10. Ανατρέξτε στην ενότητα “Ολοκλήρωση της αντικατάστασης μονάδας CRU” στη σελίδα 31.

Αντικατάσταση μονάδας σκληρού δίσκου

Προσοχή

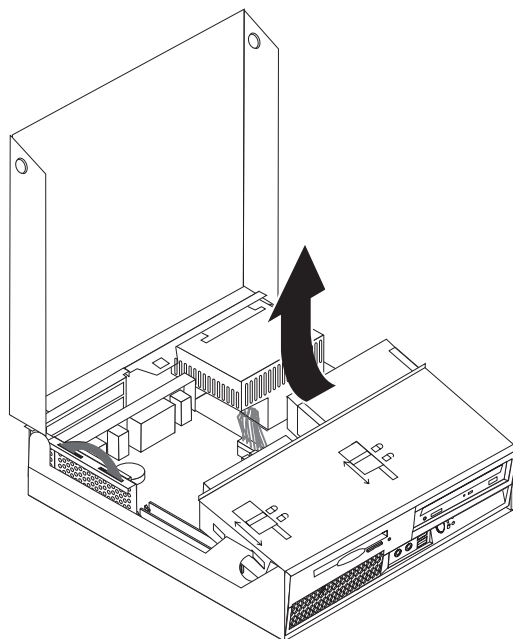
Μην ανοίξετε τον υπολογιστή και μην επιχειρήσετε οποιαδήποτε επισκευή πριν διαβάσετε τις “Σημαντικές πληροφορίες ασφάλειας” στον *Οδηγό Αναφοράς* που συνοδεύει τον υπολογιστή ή στο εγχειρίδιο *Hardware Maintenance Manual (HMM)* του υπολογιστή. Για να αποκτήσετε ένα αντίγραφο του *Οδηγού Αναφοράς* ή του εγχειριδίου *HMM*, επισκεφτείτε το δικτυακό τόπο υποστήριξης στη διεύθυνση <http://www.lenovo.com/think/support>.

Σημαντικό

Όταν αποκτήσετε μια νέα μονάδα σκληρού δίσκου θα λάβετε και ένα πακέτο με *CD Αποκατάστασης Προϊόντος*. Το πακέτο των *CD Αποκατάστασης προϊόντος* σας επιτρέπει να επαναφέρετε τη μονάδα σκληρού δίσκου στην κατάσταση που ήταν όταν ο υπολογιστής είχε αποσταλεί αρχικά από το εργοστάσιο. Για περισσότερες πληροφορίες σχετικά με την αποκατάσταση του λογισμικού που αποστέλλεται από το εργοστάσιο, ανατρέξτε στην ενότητα “Αποκατάσταση λογισμικού” στον *Οδηγό Αναφοράς*.

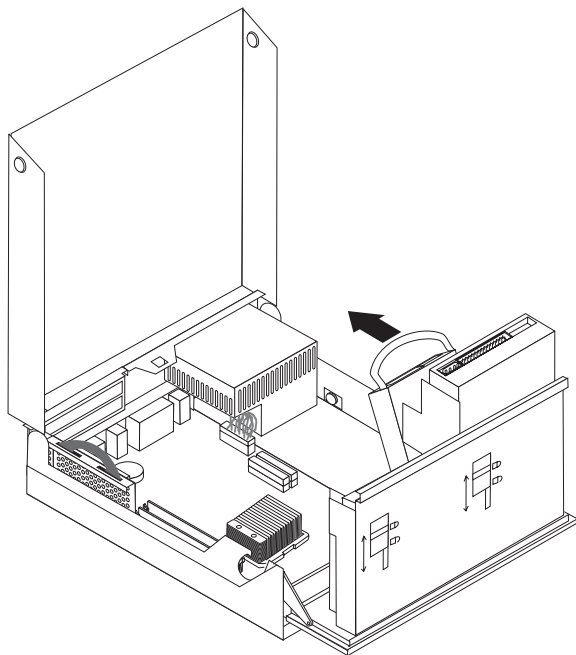
Για να αντικαταστήσετε τη μονάδα σκληρού δίσκου:

1. Ανοίξτε το κάλυμμα του υπολογιστή. Ανατρέξτε στην ενότητα “Ανοιγμα του καλύμματος” στη σελίδα 5.
2. Τραβήξτε προς τα επάνω το τμήμα τοποθέτησης μονάδων δίσκου για να αποκτήσετε πρόσβαση στις υποδοχές σύνδεσης των καλωδίων.



3. Εάν έχει εγκατασταθεί η μονάδα οπτικού δίσκου, αφαιρέστε το καλώδιο σήματος από τη μονάδα για να αποκτήσετε πρόσβαση στα καλώδια της μονάδας σκληρού δίσκου.

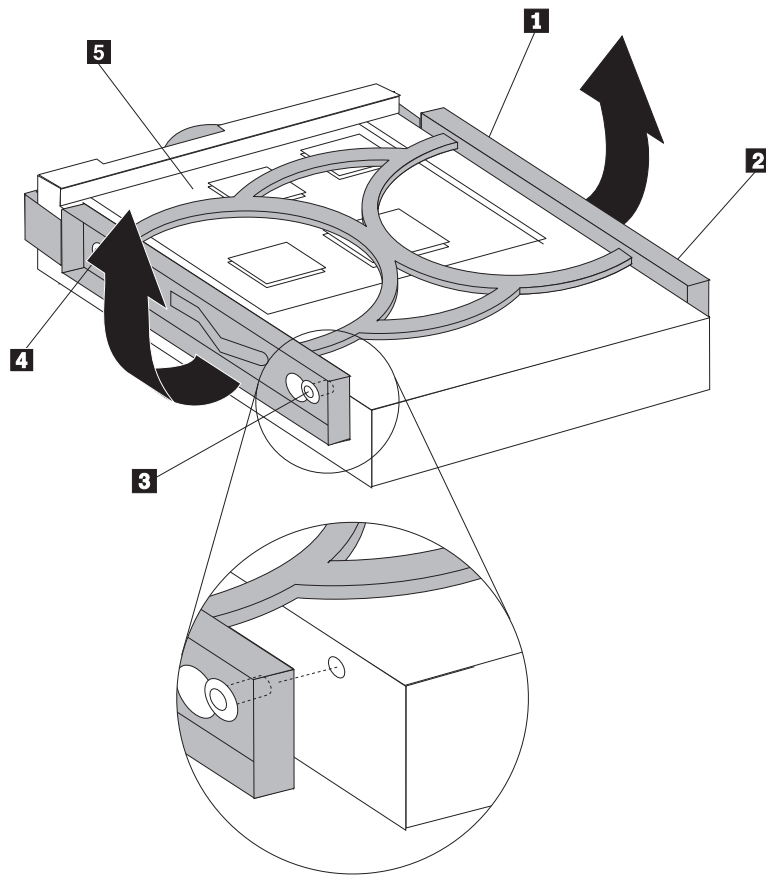
4. Αποσυνδέστε τα καλώδια σήματος και παροχής ρεύματος από το πίσω μέρος της μονάδας σκληρού δίσκου.
5. Τραβήξτε τη μονάδα σκληρού δίσκου μαζί με το πλαίσιο προς τα πίσω, και στη συνέχεια τραβήξτε τη από τη μπλε λαβή για να την αφαιρέσετε από το τμήμα τοποθέτησης μονάδων δίσκου.



6. Ανοίξτε το πλαίσιο και αφαιρέστε την ελαττωματική μονάδα σκληρού δίσκου.

Σημείωση: Παρατηρήστε τον τρόπο τοποθέτησης της μονάδας σκληρού δίσκου στο μπλε πλαίσιο.

7. Για να τοποθετήσετε τη νέα μονάδα σκληρού δίσκου στο μπλε πλαίσιο, πρέπει να ανοίξετε το πλαίσιο και να ευθυγραμμίσετε τις ακίδες **1** έως **4** του πλαισίου με τις υποδοχές της μονάδας σκληρού δίσκου. Μην αγγίξετε την πλακέτα κυκλωμάτων **5** που βρίσκεται στο κάτω μέρος της μονάδας σκληρού δίσκου.



8. Τοποθετήστε τη νέα μονάδα σκληρού δίσκου μαζί με το πλαίσιο στο τμήμα τοποθέτησης μονάδων δίσκου και σπρώξτε τη μέχρι να ασφαλίσει.
9. Σπρώξτε τη μονάδα και το πλαίσιο προς το μπροστινό μέρος του υπολογιστή μέχρι να ασφαλίσει.
10. Συνδέστε τα καλώδια σήματος και παροχής ρεύματος στη μονάδα.
11. Ανατρέξτε στην ενότητα “Ολοκλήρωση της αντικατάστασης μονάδας CRU” στη σελίδα 31.

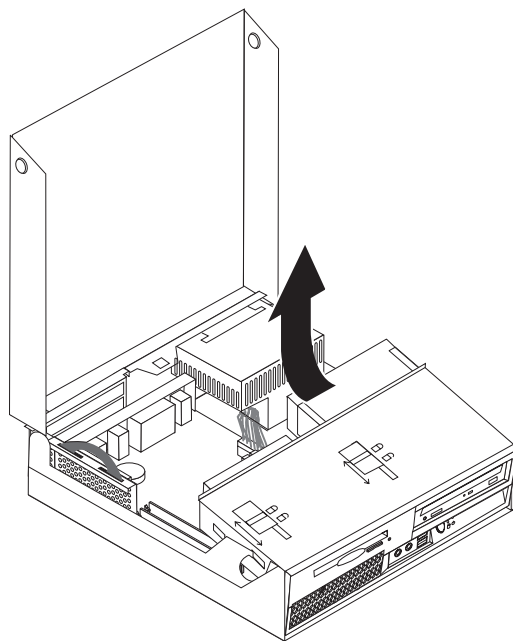
Αντικατάσταση μονάδας οπτικού δίσκου

Προσοχή

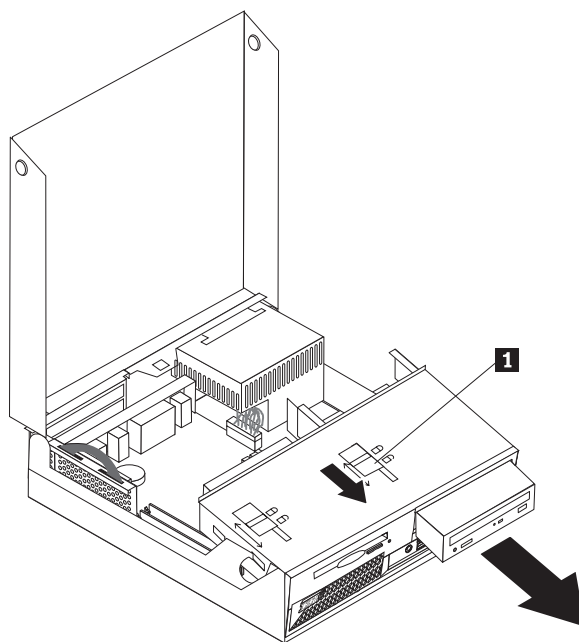
Μην ανοίξετε τον υπολογιστή και μην επιχειρήσετε οποιαδήποτε επισκευή πριν διαβάσετε τις “Σημαντικές πληροφορίες ασφάλειας” στον *Οδηγό Αναφοράς* που συνοδεύει τον υπολογιστή ή στο εγχειρίδιο *Hardware Maintenance Manual (HMM)* του υπολογιστή. Για να αποκτήσετε ένα αντίγραφο του *Οδηγού Αναφοράς* ή του εγχειριδίου *HMM*, επισκεφτείτε το δικτυακό τόπο υποστήριξης στη διεύθυνση <http://www.lenovo.com/think/support>.

Για να αντικαταστήσετε τη μονάδα οπτικού δίσκου:

1. Ανοίξτε το κάλυμμα του υπολογιστή. Ανατρέξτε στην ενότητα “Άνοιγμα του καλύμματος” στη σελίδα 5.
2. Τραβήξτε προς τα επάνω το τμήμα τοποθέτησης μονάδων δίσκου για να αποκτήσετε πρόσβαση στις υποδοχές σύνδεσης των καλωδίων.



3. Αποσυνδέστε τα καλώδια σήματος και παροχής ρεύματος από το πίσω μέρος της μονάδας οπτικού δίσκου.
4. Σύρετε το διακόπτη κλειδώματος **1** για να απασφαλίσετε τη μονάδα.



5. Τραβήξτε την μονάδα οπτικού δίσκου από την πρόσοψη του υπολογιστή.
6. Τοποθετήστε τη νέα μονάδα οπτικού δίσκου στο τμήμα τοποθέτησης μονάδων δίσκου.
7. Σύρετε το διακόπτη κλειδώματος για να ασφαλίσετε τη μονάδα.
8. Τοποθετήστε το διακόπτη (jumper) ορισμού κύριας/δευτερεύουσας συσκευής (master/slave) στη θέση που βρισκόταν και στην ελαττωματική μονάδα.
9. Συνδέστε τα καλώδια σήματος και παροχής ρεύματος στο πίσω μέρος της μονάδας οπτικού δίσκου.

10. Ανατρέξτε στην ενότητα “Ολοκλήρωση της αντικατάστασης μονάδας CRU” στη σελίδα 31.

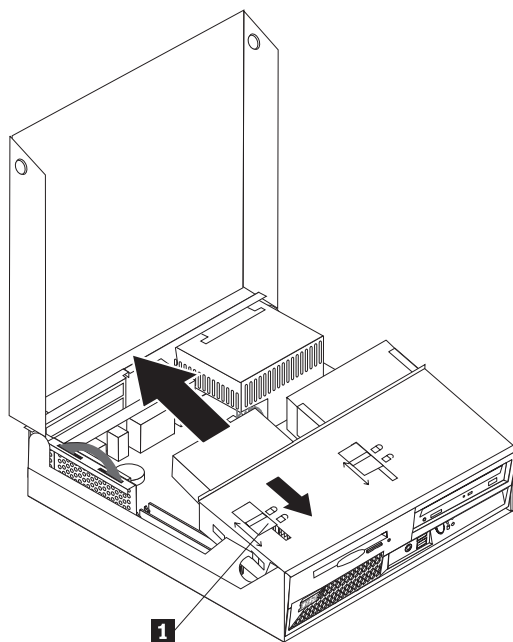
Αντικατάσταση της μονάδας δισκέτας

Προσοχή

Μην ανοίξετε τον υπολογιστή και μην επιχειρήσετε οποιαδήποτε επισκευή πριν διαβάσετε τις “Σημαντικές πληροφορίες ασφάλειας” στον *Οδηγό Αναφοράς* που συνοδεύει τον υπολογιστή ή στο εγχειρίδιο *Hardware Maintenance Manual (HMM)* του υπολογιστή. Για να αποκτήσετε ένα αντίγραφο του *Οδηγού Αναφοράς* ή του εγχειριδίου *HMM*, επισκεφτείτε το δικτυακό τόπο υποστήριξης στη διεύθυνση <http://www.lenovo.com/think/support>.

Για να αντικαταστήσετε τη μονάδα δισκέτας:

1. Ανοίξτε το κάλυμμα του υπολογιστή. Ανατρέξτε στην ενότητα “Ανοιγμα του καλύμματος” στη σελίδα 5.
2. Σύρετε το διακόπτη κλειδώματος **1** για να απασφαλίσετε τη μονάδα.



3. Τραβήξτε προς τα επάνω το τμήμα τοποθέτησης μονάδων δίσκου για να αποκτήσετε πρόσβαση στη μονάδα δισκέτας.
4. Σύρετε τη μονάδα προς το πίσω μέρος του υπολογιστή και αφαιρέστε την.
5. Αποσυνδέστε το πλατύ καλώδιο από την ελαττωματική μονάδα.
6. Συνδέστε το πλατύ καλώδιο στη νέα μονάδα.
7. Τοποθετήστε τη νέα μονάδα στο τμήμα τοποθέτησης μονάδων και ασφαλίστε τη στη θέση της.
8. Ανατρέξτε στην ενότητα “Ολοκλήρωση της αντικατάστασης μονάδας CRU” στη σελίδα 31.

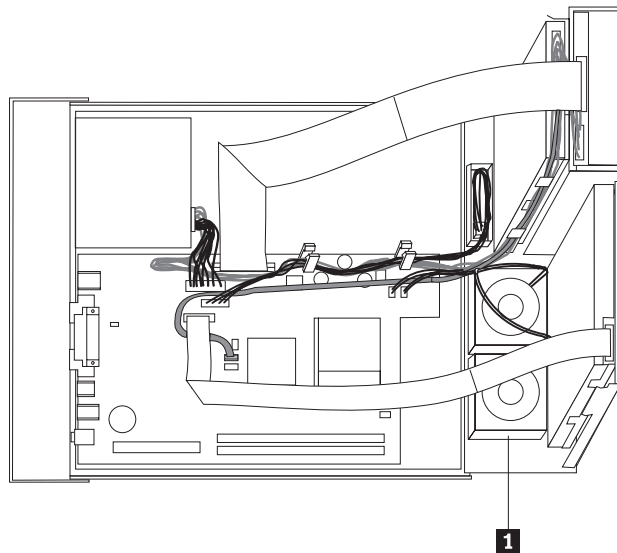
Αντικατάσταση του εξαρτήματος ανεμιστήρα

Προσοχή

Μην ανοίξετε τον υπολογιστή και μην επιχειρήσετε οποιαδήποτε επισκευή πριν διαβάσετε τις “Σημαντικές πληροφορίες ασφάλειας” στον *Οδηγό Αναφοράς* που συνοδεύει τον υπολογιστή ή στο εγχειρίδιο *Hardware Maintenance Manual (HMM)* του υπολογιστή. Για να αποκτήσετε ένα αντίγραφο του *Οδηγού Αναφοράς* ή του εγχειριδίου *HMM*, επισκεφτείτε το δικτυακό τόπο υποστήριξης στη διεύθυνση <http://www.lenovo.com/think/support>.

Για να αντικαταστήσετε το εξάρτημα ανεμιστήρα:

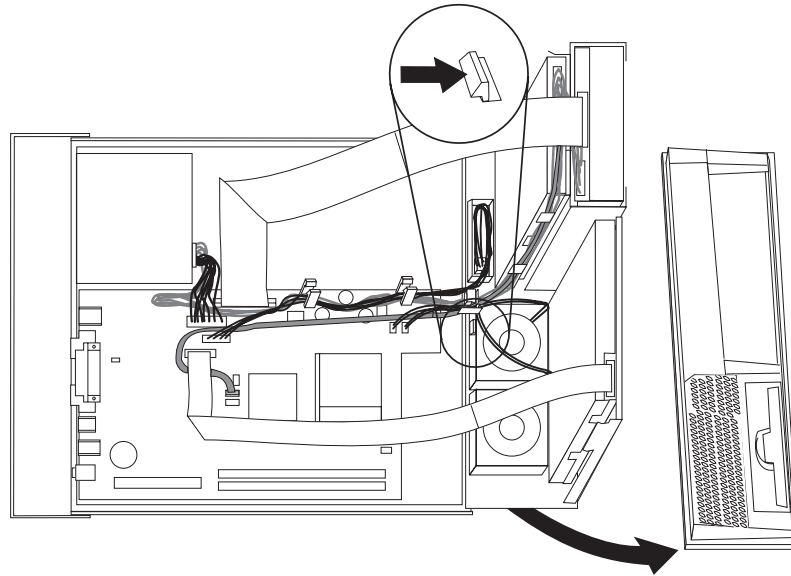
1. Ανοίξτε το κάλυμμα του υπολογιστή. Ανατρέξτε στην ενότητα “Ανοιγμα του καλύμματος” στη σελίδα 5.
2. Περιστρέψτε προς τα επάνω το τμήμα τοποθέτησης μονάδων δίσκου για να αποκτήσετε πρόσβαση στο εξάρτημα ανεμιστήρα **1**.



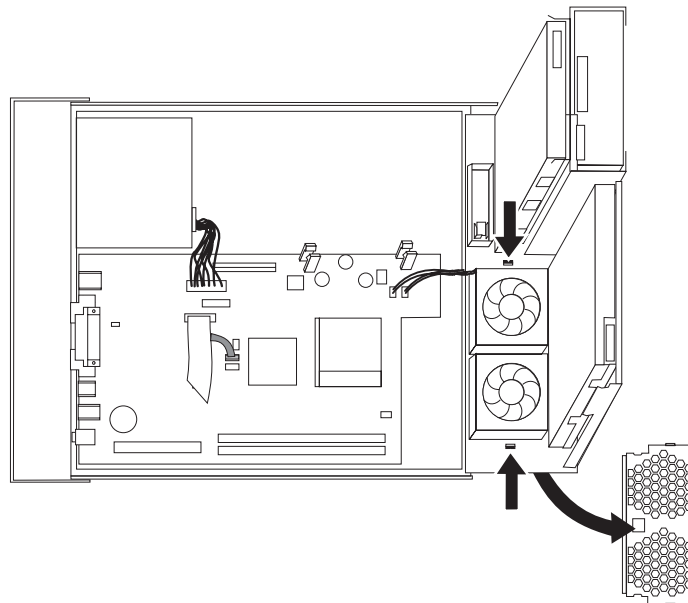
3. Αποσυνδέστε το καλώδιο του εξαρτήματος από την πλακέτα συστήματος. Ανατρέξτε στην ενότητα “Αναγνώριση εξαρτημάτων της πλακέτας συστήματος” στη σελίδα 4.

Σημείωση: Παρατηρήστε τη θέση του καλωδίου του ανεμιστήρα πριν τον αποσυνδέσετε από την πλακέτα συστήματος.

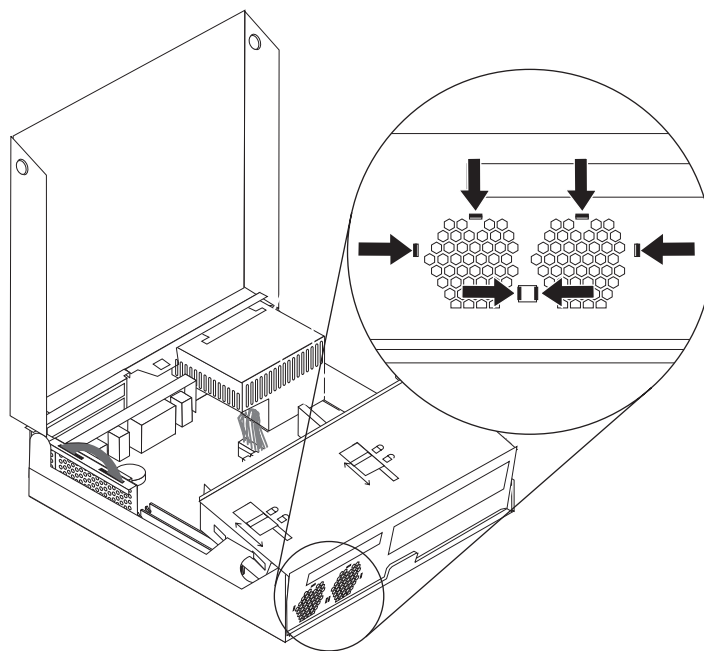
4. Αφαιρέστε την πρόσοψη χρησιμοποιώντας την πλαστική ασφάλεια με τον τρόπο που απεικονίζεται.



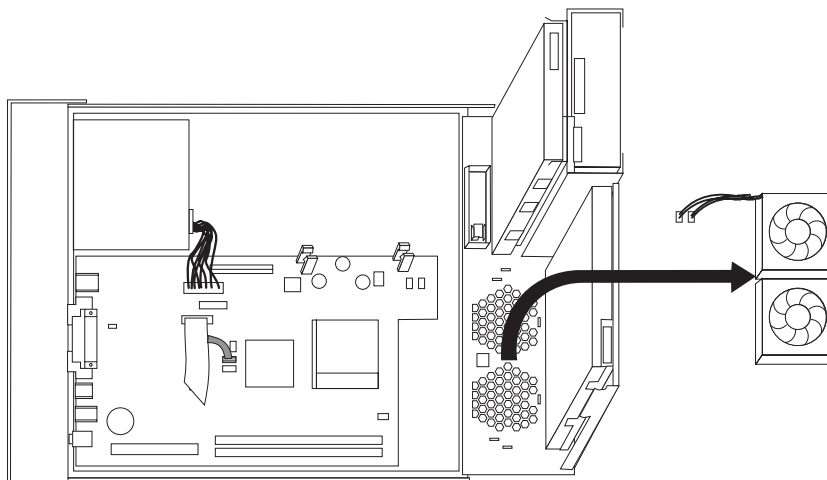
5. Χρησιμοποιήστε τις ασφάλειες με τον τρόπο που απεικονίζεται για να αφαιρέσετε το πλαστικό τμήμα που βρίσκεται πίσω από την πρόσοψη.



6. Χρησιμοποιήστε με τον τρόπο που απεικονίζεται τις ασφάλειες που συγκρατούν το εξάρτημα ανεμιστήρα.



7. Αφαιρέστε το εξάρτημα ανεμιστήρα.



8. Εγκαταστήστε το νέο εξάρτημα ανεμιστήρα και συνδέστε το καλώδιο του ανεμιστήρα στην πλακέτα συστήματος.
9. Τοποθετήστε ξανά το πλαστικό τμήμα.
10. Τοποθετήστε ξανά την πρόσοψη του υπολογιστή.
11. Ανατρέξτε στην ενότητα “Ολοκλήρωση της αντικατάστασης μονάδας CRU” στη σελίδα 31.

Αντικατάσταση του ηλεκτρολογίου

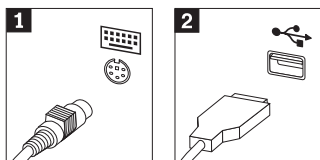
Προσοχή

Μην ανοίξετε τον υπολογιστή και μην επιχειρήσετε οποιαδήποτε επισκευή πριν διαβάσετε τις “Σημαντικές πληροφορίες ασφάλειας” στον *Οδηγό Αναφοράς* που συνοδεύει τον υπολογιστή ή στο εγχειρίδιο *Hardware Maintenance Manual (HMM)* του υπολογιστή. Για να αποκτήσετε ένα αντίγραφο του *Οδηγού Αναφοράς* ή του εγχειριδίου *HMM*, επισκεφτείτε το δικτυακό τόπο υποστήριξης στη διεύθυνση <http://www.lenovo.com/think/support>.

Για να αντικαταστήσετε το πληκτρολόγιο:

1. Αφαιρέστε όλα τα μέσα (δισκέτες, CD ή ταινίες) από τις μονάδες, τερματίστε το λειτουργικό σύστημα και απενεργοποιήστε όλες τις συνδεδεμένες συσκευές και τον υπολογιστή.
2. Αποσυνδέστε όλα τα καλώδια παροχής ρεύματος από τις πρίζες.
3. Εντοπίστε την υποδοχή σύνδεσης του πληκτρολογίου. Ανατρέξτε στην ενότητα “Εντοπισμός των υποδοχών στο πίσω μέρος του υπολογιστή” στη σελίδα 3 και στην ενότητα “Εντοπισμός στοιχείων ελέγχου και υποδοχών στην πρόσοψη του υπολογιστή” στη σελίδα 2.

Σημείωση: Το πληκτρολόγιο σας μπορεί να έχει συνδεθεί είτε σε τυπική υποδοχή πληκτρολογίου **1** στο πίσω μέρος του υπολογιστή είτε σε υποδοχή USB **2** στην πρόσοψη ή στο πίσω μέρος του υπολογιστή.



4. Αποσυνδέστε το καλώδιο του ελαττωματικού πληκτρολογίου από τον υπολογιστή και συνδέστε το καλώδιο του νέου πληκτρολογίου στην ίδια υποδοχή.
5. Ανατρέξτε στην ενότητα “Ολοκλήρωση της αντικατάστασης μονάδας CRU” στη σελίδα 31.

Αντικατάσταση του Ποντικιού

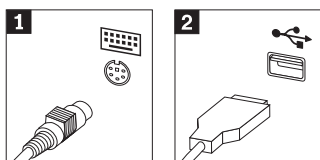
Προσοχή

Μην ανοίξετε τον υπολογιστή και μην επιχειρήσετε οποιαδήποτε επισκευή πριν διαβάσετε τις “Σημαντικές πληροφορίες ασφάλειας” στον *Οδηγό Αναφοράς* που συνοδεύει τον υπολογιστή ή στο εγχειρίδιο *Hardware Maintenance Manual (HMM)* του υπολογιστή. Για να αποκτήσετε ένα αντίγραφο του *Οδηγού Αναφοράς* ή του εγχειριδίου *HMM*, επισκεφτείτε το δικτυακό τόπο υποστήριξης στη διεύθυνση <http://www.lenovo.com/think/support>.

Για να αντικαταστήσετε το ποντίκι:

1. Αφαιρέστε όλα τα μέσα (δισκέτες, CD ή ταινίες) από τις μονάδες, τερματίστε το λειτουργικό σύστημα και απενεργοποιήστε όλες τις συνδεδεμένες συσκευές και τον υπολογιστή.
2. Αποσυνδέστε όλα τα καλώδια παροχής ρεύματος από τις πρίζες.
3. Εντοπίστε την υποδοχή σύνδεσης του ποντικιού. Ανατρέξτε στην ενότητα “Εντοπισμός στοιχείων ελέγχου και υποδοχών στην πρόσοψη του υπολογιστή” στη σελίδα 2 και στην ενότητα “Εντοπισμός των υποδοχών στο πίσω μέρος του υπολογιστή” στη σελίδα 3.

Σημείωση: Το ποντίκι μπορεί να έχει συνδεθεί είτε σε τυπική υποδοχή ποντικιού **1** στο πίσω μέρος του υπολογιστή είτε σε υποδοχή USB **2** στην πρόσοψη ή στο πίσω μέρος του υπολογιστή.



4. Αποσυνδέστε το ελαττωματικό ποντίκι από τον υπολογιστή.

5. Συνδέστε το καλώδιο του νέου ποντικιού στην υποδοχή.
6. Ανατρέξτε στην ενότητα “Ολοκλήρωση της αντικατάστασης μονάδας CRU” στη σελίδα 31.

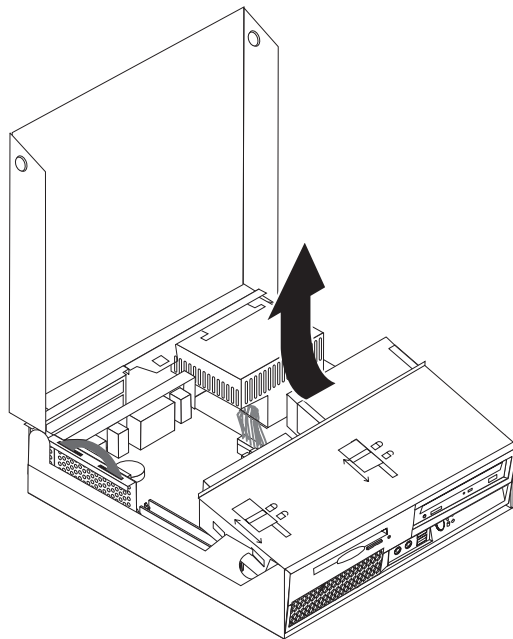
Αντικατάσταση του εσωτερικού ηχείου

Προσοχή

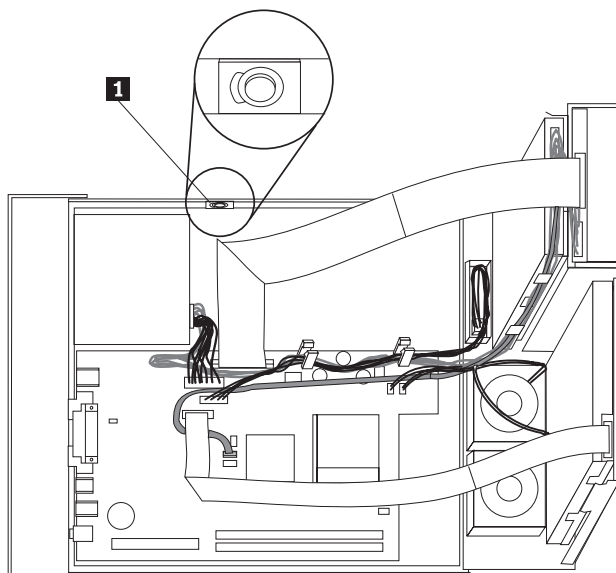
Μην ανοίξετε τον υπολογιστή και μην επιχειρήσετε οποιαδήποτε επισκευή πριν διαβάσετε τις “Σημαντικές πληροφορίες ασφάλειας” στον *Οδηγό Αναφοράς* που συνοδεύει τον υπολογιστή ή στο εγχειρίδιο *Hardware Maintenance Manual (HMM)* του υπολογιστή. Για να αποκτήσετε ένα αντίγραφο του *Οδηγού Αναφοράς* ή του εγχειριδίου *HMM*, επισκεφτείτε το δικτυακό τόπο υποστήριξης στη διεύθυνση <http://www.lenovo.com/think/support>.

Για να αντικαταστήσετε το εσωτερικό ηχείο:

1. Ανοίξτε το κάλυμμα του υπολογιστή. Ανατρέξτε στην ενότητα “Ανοιγμα του καλύμματος” στη σελίδα 5.
2. Τραβήξτε προς τα επάνω το τμήμα τοποθέτησης μονάδων δίσκου για να αποκτήσετε πρόσβαση στο ηχείο.



3. Εντοπίστε το ηχείο **1**. Ανατρέξτε στην ενότητα “Εντοπισμός εξαρτημάτων” στη σελίδα 1.



4. Αποσυνδέστε το καλώδιο του ηχείου από την πλακέτα συστήματος. Ανατρέξτε στην ενότητα “Αναγνώριση εξαρτημάτων της πλακέτας συστήματος” στη σελίδα 4.

Σημείωση: Παρατηρήστε τη θέση του καλωδίου του ηχείου πριν το αποσυνδέσετε από την πλακέτα συστήματος.

5. Σύρετε το ηχείο προς τα επάνω και αφαιρέστε το από τις ασφάλειες.

Σημείωση: Ίσως χρειαστεί να λυγίσετε ελάχιστα το περίβλημα του υπολογιστή για να μπορέσετε να αφαιρέσετε το ηχείο.

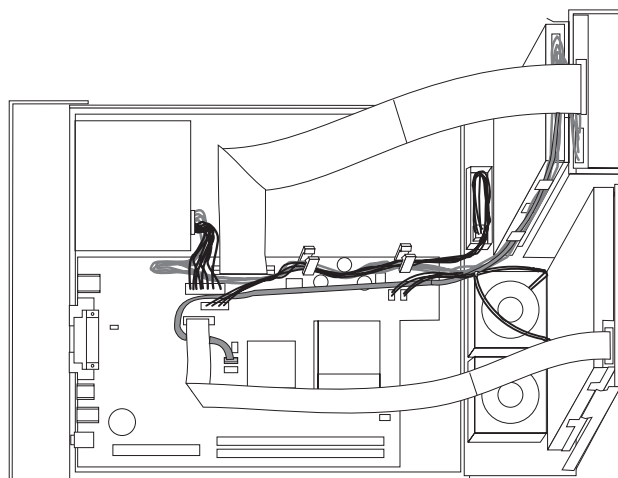
6. Εγκαταστήστε το νέο ηχείο.
7. Συνδέστε το καλώδιο του ηχείου στην πλακέτα του συστήματος. Ανατρέξτε στην ενότητα “Αναγνώριση εξαρτημάτων της πλακέτας συστήματος” στη σελίδα 4.
8. Ανατρέξτε στην ενότητα “Ολοκλήρωση της αντικατάστασης μονάδας CRU”.

Ολοκλήρωση της αντικατάστασης μονάδας CRU

Μετά την αντικατάσταση των εξαρτημάτων, πρέπει να κλείσετε το κάλυμμα του υπολογιστή και να συνδέσετε ξανά όλα τα καλώδια όπως τα τηλεφωνικά καλώδια και τα καλώδια παροχής ρεύματος. Επίσης, ανάλογα με το εξάρτημα που αντικαταστάθηκε, ίσως χρειαστεί να επιβεβαιώσετε τις ενημερωμένες πληροφορίες χρησιμοποιώντας το πρόγραμμα Setup Utility. Ανατρέξτε στην ενότητα “Εναρξη του προγράμματος Setup Utility” στον *Οδηγό Αναφοράς*.

Για να ολοκληρώσετε την εγκατάσταση των εξαρτημάτων:

1. Βεβαιωθείτε ότι όλα τα εξαρτήματα έχουν συνδεθεί σωστά και ότι δεν έχετε αφήσει εργαλεία ή βίδες στο εσωτερικό του υπολογιστή. Ανατρέξτε στην ενότητα “Εντοπισμός εξαρτημάτων” στη σελίδα 1, για πληροφορίες σχετικά με τη θέση των εξαρτημάτων.
2. Βεβαιωθείτε ότι τα καλώδια έχουν τοποθετηθεί σωστά στο εσωτερικό του υπολογιστή πριν επιχειρήσετε να τοποθετήσετε το τμήμα τοποθέτησης μονάδων δίσκου στη θέση του.



3. Τοποθετήστε το τμήμα τοποθέτησης μονάδων στη θέση του και χρησιμοποιήστε τους διακόπτες κλειδώματος για να ασφαλίσετε τις μονάδες. Διαφορετικά δεν θα μπορέσετε να κλείσετε το κάλυμμα του υπολογιστή.
4. Κλείστε το κάλυμμα του υπολογιστή.
5. Αν το κάλυμμα διαθέτει κλειδαριά, κλειδώστε το.
6. Εάν επιθυμείτε να τοποθετήσετε τον υπολογιστή σε κατακόρυφη θέση, πρέπει να χρησιμοποιήσετε την ειδική βάση τοποθέτησης του υπολογιστή.
7. Συνδέστε τα εξωτερικά καλώδια και τα καλώδια παροχής ρεύματος στον υπολογιστή. Ανατρέξτε στην ενότητα “Εντοπισμός των υποδοχών στο πίσω μέρος του υπολογιστή” στη σελίδα 3.
8. Εάν αντικαταστήσετε την πλακέτα συστήματος ή το μικροεπεξεργαστή, πρέπει να ενημερώσετε το BIOS. Ανατρέξτε στην ενότητα “Ενημέρωση του BIOS από δισκέτα ή CD-ROM”.
9. Για να ενημερώσετε τις ρυθμίσεις σας, ανατρέξτε στην ενότητα “Έναρξη του προγράμματος Setup Utility” στον *Οδηγό Αναφοράς*.

Σημείωση: Στις περισσότερες περιοχές του κόσμου, η Lenovo απαιτεί την επιστροφή της ελαττωματικής μονάδας CRU. Σχετικές πληροφορίες θα λάβετε μαζί με τη μονάδα CRU ή λίγες μέρες μετά την παραλαβή της μονάδας CRU.

Ενημέρωση του BIOS από δισκέτα ή CD-ROM

Σημαντικό

Ενεργοποιήστε το πρόγραμμα Setup Utility για να εμφανίσετε τις πληροφορίες του συστήματός σας. Ανατρέξτε στην ενότητα “Έναρξη του προγράμματος Setup Utility” στον *Οδηγό αναφοράς* ή στο εγχειρίδιο *Hardware Maintenance Manual*. Εάν ο αριθμός σειράς και ο τύπος/μοντέλο του υπολογιστή που αναφέρονται στο μενού Main δεν συμφωνούν με τα στοιχεία που αναγράφονται στην ετικέτα του υπολογιστή σας, πρέπει να ενημερώσετε το BIOS για να αλλάξετε τον αριθμό σειράς και τον τύπο/μοντέλο του υπολογιστή.

Για να ενημερώσετε το BIOS από δισκέτα ή CD-ROM, πρέπει να κάνετε τα εξής:

1. Τοποθετήστε μια δισκέτα ή ένα CD ενημέρωσης (flash) των προγραμμάτων συστήματος στη μονάδα δισκέτας ή οπτικού δίσκου. Μπορείτε να βρείτε ενημερωμένες εκδόσεις των προγραμμάτων συστήματος στη διεύθυνση <http://www.lenovo.com/think/support> στο World Wide Web.

2. Ανάψτε τον υπολογιστή. Αν είναι ήδη σε λειτουργία, πρέπει να τον σβήσετε και να τον ανάψετε ξανά. Η ενημέρωση αρχίζει.
3. Όταν σας ζητηθεί να επιλέξετε γλώσσα, πατήστε στο πληκτρολόγιο σας τον αριθμό που αντιστοιχεί στη γλώσσα που επιθυμείτε και στη συνέχεια πατήστε το πλήκτρο Enter.
4. Όταν σας ζητηθεί να αλλάξετε τον αριθμό σειράς, πατήστε το πλήκτρο Y.
5. Πληκτρολογήστε τον επταψήφιο αριθμό σειράς του υπολογιστή σας και πατήστε το πλήκτρο Enter.
6. Όταν σας ζητηθεί να αλλάξετε τον τύπο/μοντέλο του υπολογιστή σας, πατήστε το πλήκτρο Y.
7. Πληκτρολογήστε τον τύπο/μοντέλο του υπολογιστή σας (επτά χαρακτήρες) και πατήστε το πλήκτρο Enter.
8. Ακολουθήστε τις οδηγίες που εμφανίζονται στην οθόνη για να ολοκληρώσετε την ενημέρωση.

Παράρτημα. Σημειώσεις

Η Lenovo ενδέχεται να μη διαθέτει σε όλες τις χώρες τα προϊόντα, τις υπηρεσίες ή τις λειτουργίες που περιγράφονται στο έγγραφο αυτό. Για πληροφορίες σχετικά με τα προϊόντα και τις υπηρεσίες που παρέχονται στην περιοχή σας, συμβουλευτείτε τον τοπικό εκπρόσωπο της Lenovo. Οποιαδήποτε αναφορά σε προϊόν, πρόγραμμα ή υπηρεσία της Lenovo δεν σημαίνει ούτε υποδηλώνει ότι μπορεί να χρησιμοποιηθεί μόνο το συγκεκριμένο προϊόν, πρόγραμμα ή η συγκεκριμένη υπηρεσία της Lenovo. Μπορεί να χρησιμοποιηθεί οποιοδήποτε ισοδύναμο λειτουργικώς προϊόν, πρόγραμμα ή υπηρεσία που δεν παραβιάζει δικαιώματα πνευματικής ιδιοκτησίας της Lenovo. Ωστόσο, η αξιολόγηση και επαλήθευση της λειτουργίας οποιουδήποτε άλλου προϊόντος, προγράμματος ή υπηρεσίας είναι αποκλειστική ευθύνη του χρήστη.

Η Lenovo ενδέχεται να έχει ευρεσιτεχνίες ή εκκρεμείς αιτήσεις ευρεσιτεχνίας που συνδέονται με θέματα που καλύπτει το παρόν έγγραφο. Η κατοχή αυτού του εγγράφου δεν σας παρέχει οποιοδήποτε δικαίωμα επί αυτών των ευρεσιτεχνιών. Για ερωτήσεις σχετικά με άδειες χρήσης, μπορείτε να απευθύνεστε εγγράφως στην ακόλουθη διεύθυνση:

*Lenovo (United States), Inc.
500 Park Offices Drive, Hwy. 54
Research Triangle Park, NC 27709
U.S.A.
Attention: Lenovo Director of Licensing*

Η LENOVO GROUP LTD. ΠΑΡΕΧΕΙ ΑΥΤΗ ΤΗΝ ΕΚΔΟΣΗ “ΩΣ ΕΧΕΙ” ΚΑΙ ΧΩΡΙΣ ΚΑΝΕΝΟΣ ΕΙΔΟΥΣ ΕΓΓΥΗΣΗ, ΡΗΤΗ Ή ΣΙΩΠΗΡΗ, ΣΥΜΠΕΡΙΛΑΜΒΑΝΟΜΕΝΩΝ, ΕΝΔΕΙΚΤΙΚΑ ΚΑΙ ΟΧΙ ΠΕΡΙΟΡΙΣΤΙΚΑ, ΤΩΝ ΣΙΩΠΗΡΩΝ ΕΓΓΥΗΣΕΩΝ ΠΕΡΙ ΜΗ ΠΑΡΑΒΙΑΣΗΣ ΔΙΚΑΙΩΜΑΤΩΝ, ΕΜΠΟΡΕΥΣΙΜΟΤΗΤΑΣ ΚΑΙ ΚΑΤΑΛΛΗΛΟΤΗΤΑΣ ΓΙΑ ΕΙΔΙΚΟΥΣ ΣΚΟΠΟΥΣ. Σε ορισμένες δικαιοδοσίες δεν επιτρέπεται η αποποίηση ρητών ή σιωπηρών εγγυήσεων σε συγκεκριμένες συναλλαγές και, επομένως, η παραπάνω δήλωση μπορεί να μην ισχύει για εσάς.

Οι πληροφορίες αυτές μπορεί να περιλαμβάνουν τεχνικές ανακρίβειες ή τυπογραφικά λάθη. Περιοδικά, πραγματοποιούνται αλλαγές στις πληροφορίες αυτού του εγγράφου. Οι αλλαγές αυτές ενσωματώνονται σε κάθε νέα έκδοση του εγγράφου. Η Lenovo μπορεί να προβεί οποιαδήποτε στιγμή και χωρίς ειδοποίηση σε βελτιώσεις ή/και τροποποιήσεις προϊόντων ή/και προγραμμάτων που περιγράφονται σε αυτή την έκδοση.

Τα προϊόντα που περιγράφονται στο παρόν έγγραφο δεν προορίζονται για χρήση σε εμφυτεύσεις ή άλλες εφαρμογές υποστήριξης της ζωής, η δυσλειτουργία των οποίων μπορεί να προκαλέσει σωματική βλάβη ή θάνατο ανθρώπων. Οι πληροφορίες που περιέχονται στο παρόν έγγραφο δεν επηρεάζουν ούτε τροποποιούν τις προδιαγραφές ή εγγυήσεις των προϊόντων Lenovo. Τίποτα στο παρόν έγγραφο δεν θα θεωρηθεί ρητή ή σιωπηρή άδεια ή υποχρέωση αποζημίωσης στα πλαίσια των δικαιωμάτων πνευματικής ιδιοκτησίας της Lenovo ή τρίτων. Όλες οι πληροφορίες που περιέχονται στο παρόν έγγραφο προσδιορίστηκαν σε συγκεκριμένα περιβάλλοντα και παρουσιάζονται ως παράδειγμα. Τα αποτελέσματα σε άλλα περιβάλλοντα λειτουργίας μπορεί να διαφέρουν.

Η Lenovo μπορεί να χρησιμοποιήσει ή να διανείμει οποιοσδήποτε από τις πληροφορίες που παρέχετε με οποιονδήποτε τρόπο θεωρεί κατάλληλο χωρίς καμία υποχρέωση προς εσάς.

Οποιοσδήποτε αναφορές σε δικτυακούς τόπους μη-Lenovo που περιέχονται σε αυτή την έκδοση παρέχονται μόνο για τη διευκόλυνσή σας και δεν συνιστούν κατά κανένα τρόπο επιδοκιμασία των συγκεκριμένων δικτυακών τόπων. Τα υλικά σε αυτούς τους δικτυακούς τόπους δεν αποτελούν μέρος των υλικών αυτού του προϊόντος Lenovo και η εκ μέρους σας χρήση των εν λόγω δικτυακών τόπων γίνεται με δική σας ευθύνη.

Οποιαδήποτε δεδομένα απόδοσης που περιλαμβάνονται στο έγγραφο αυτό έχουν συγκεντρωθεί σε περιβάλλον ελεγχόμενης λειτουργίας. Κατά συνέπεια, τα αποτελέσματα απόδοσης που συγκεντρώθηκαν σε άλλα λειτουργικά περιβάλλοντα μπορεί να διαφέρουν σημαντικά. Ορισμένες μετρήσεις πραγματοποιήθηκαν σε συστήματα σε περιβάλλον ανάπτυξης και δεν εγγυόμαστε ότι οι μετρήσεις αυτές θα έχουν το ίδιο αποτέλεσμα σε γενικώς διαθέσιμα συστήματα. Επιπλέον, ορισμένες μετρήσεις μπορεί να είναι το αποτέλεσμα συμπερασματικής εξαγωγής. Τα πραγματικά αποτελέσματα μπορεί να διαφέρουν. Οι χρήστες αυτού του εγγράφου θα πρέπει να επαληθεύσουν τα δεδομένα που ισχύουν για το δικό τους περιβάλλον.

Σημείωση σχετικά με την έξοδο τηλεόρασης

Η ακόλουθη σημείωση ισχύει για τα μοντέλα που έχουν την εργοστασιακά εγκατεστημένη λειτουργία εξόδου τηλεόρασης.

Το προϊόν αυτό περιλαμβάνει τεχνολογία προστασίας πνευματικών δικαιωμάτων που προστατεύεται από μεθόδους που περιγράφονται σε ορισμένες ευρεσιτεχνίες στις Η.Π.Α. και άλλα δικαιώματα πνευματικής ιδιοκτησίας που ανήκουν στη Macrovision Corporation και άλλους κατόχους δικαιωμάτων. Η χρήση της εν λόγω τεχνολογίας προστασίας πνευματικών δικαιωμάτων πρέπει να είναι εξουσιοδοτημένη από τη Macrovision Corporation και να προορίζεται για οικιακή χρήση και άλλους σκοπούς περιορισμένης προβολής, εκτός αν υπάρχει σχετική εξουσιοδότηση για άλλη χρήση από τη Macrovision Corporation. Απαγορεύεται η αντίστροφη μηχανευση (reverse engineering) και η αποσυναρμολόγηση.

Εμπορικά σήματα

Οι ακόλουθοι όροι είναι εμπορικά σήματα της Lenovo στις Ηνωμένες Πολιτείες ή/και σε άλλες χώρες:

Lenovo
ThinkCentre

Ο όρος IBM είναι εμπορικό σήμα της International Business Machines Corporation στις Ηνωμένες Πολιτείες ή/και σε άλλες χώρες.

Άλλες επωνυμίες εταιρειών ή ονομασίες προϊόντων ή υπηρεσιών μπορεί να είναι εμπορικά σήματα ή σήματα υπηρεσιών άλλων.

ThinkCentre

Part Number: 41D4510

(1P) P/N: 41D4510

