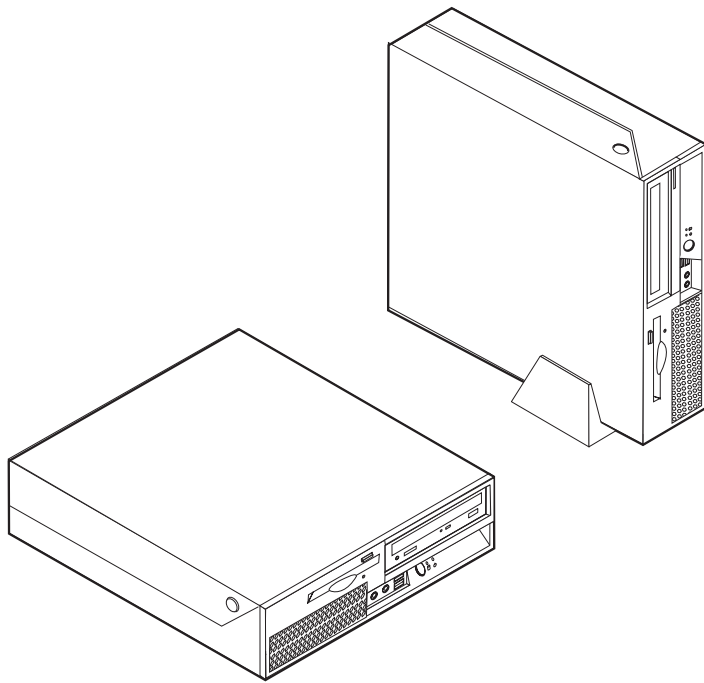


ThinkCentre

Handbuch zum Austauschen von Hardware Typen 8289, 8298, 8328 Typen 8341, 8344, 8382



ThinkCentre

Handbuch zum Austauschen von Hardware
Typen 8289, 8298, 8328
Typen 8341, 8344, 8382

Erste Ausgabe (Dezember 2005)

Diese Veröffentlichung ist eine Übersetzung des Handbuchs
ThinkCentre Hardware Replacement Guide, Types 8289, 8298, 8328, 8341, 8344, and 8382,
Teilenummer 41D4499,

© Copyright Lenovo 2005

© In Teilen Copyright International Business Machines Corporation 2005

© Copyright IBM Deutschland GmbH 2005

Informationen, die nur für bestimmte Länder Gültigkeit haben und für Deutschland, Österreich und die Schweiz nicht zutreffen, wurden in dieser Veröffentlichung im Originaltext übernommen.

Möglicherweise sind nicht alle in dieser Übersetzung aufgeführten Produkte in Deutschland angekündigt und verfügbar; vor Entscheidungen empfiehlt sich der Kontakt mit der zuständigen IBM Geschäftsstelle.

Änderung des Textes bleibt vorbehalten.

Herausgegeben von:

SW TSC Germany

Kst. 2877

Dezember 2005

© Copyright Lenovo 2005.

Portions © Copyright International Business Machines Corporation 2005.

Alle Rechte vorbehalten.

Inhaltsverzeichnis

Übersicht	v	Systemplatinenbaugruppe austauschen	9
Sicherheitshinweise zum Austauschen von CRUs	v	Mikroprozessor austauschen.	15
Sicherheitshinweise zum Austauschen von FRUs	v	Speichermodul austauschen	20
Weitere Informationsquellen	vi	Adapter austauschen	23
Erforderliche Werkzeuge	vi	Festplattenlaufwerk austauschen	25
Umgang mit aufladungsempfindlichen Einheiten	vi	Optisches Laufwerk austauschen	28
Kapitel 1. Positionen	1	Diskettenlaufwerk austauschen.	30
Positionen der Komponenten	1	Lüftungsbaugruppe austauschen	31
Positionen der Steuerelemente und Anschlüsse an der Vorderseite des Computers	2	Tastatur austauschen	34
Positionen der Anschlüsse an der Rückseite des Computers	3	Maus austauschen	35
Positionen der Komponenten auf der Systemplatine	4	Internen Lautsprecher austauschen	36
Kapitel 2. Hardware austauschen	5	Austausch von CRUs abschließen	38
Abdeckung öffnen	5	BIOS von einer Diskette oder CD-ROM aktualisieren (FLASH-Aktualisierung)	39
Netzteil austauschen.	6	Anhang. Bemerkungen.	41
		Hinweise zur TV-Ausgabe	42
		Marken.	42

Übersicht

Dieses Handbuch soll sowohl Kunden beim Austauschen von CRUs (Customer Replaceable Units, durch Kunden austauschbare Funktionseinheiten) als auch Kundendienstmitarbeitern beim Austauschen von FRUs (Field Replaceable Units, durch den Kundendienst austauschbare Funktionseinheiten) Hilfe und Unterstützung bieten. CRUs und FRUs werden in diesem Handbuch als "Komponenten" bezeichnet.

Das vorliegende Handbuch enthält für einige Komponenten keine Prozeduren. Es wird davon ausgegangen, dass der Kundendienst Kabel, Schalter und bestimmte mechanische Komponenten ohne schrittweise Anleitung austauschen kann.

Anmerkung: Verwenden Sie nur die von Lenovo™ zur Verfügung gestellten Komponenten.

Das vorliegende Handbuch enthält Anweisungen zum Austauschen der folgenden Komponenten:

- Netzteil
- Systemplatine
- Mikroprozessor
- Speichermodule
- Adapter
- Festplattenlaufwerk
- Optisches Laufwerk
- Diskettenlaufwerk
- Lüfter
- Tastatur
- Maus
- Interner Lautsprecher

Sicherheitshinweise zum Austauschen von CRUs

Lesen Sie den Abschnitt mit den wichtigen Sicherheitsinformationen in der Kurzübersicht, die mit dem Computer geliefert wurde, bevor Sie den Computer öffnen oder Reparaturen am Computer vornehmen. Wenn Sie nicht mehr über die Kurzübersicht verfügen, finden Sie sie im World Wide Web auf der Unterstützungswebsite unter der folgenden Adresse: <http://www.lenovo.com/think/support>.

Sicherheitshinweise zum Austauschen von FRUs

Lesen Sie den Abschnitt mit den wichtigen Sicherheitsinformationen im Handbuch zur Hardwarewartung (HMM) für den Computer, bevor Sie Reparaturen ausführen. Das Handbuch zur Hardwarewartung finden Sie im World Wide Web auf der Unterstützungswebsite unter der folgenden Adresse: <http://www.lenovo.com/think/support>.

Weitere Informationsquellen

Wenn Sie über einen Internetzugang verfügen, können Sie die aktuellen Informationen zu Ihrem Computer aus dem World Wide Web herunterladen.

Die folgenden Informationen stehen zur Verfügung:

- Informationen zum Entfernen und Installieren von CRUs
- Veröffentlichungen
- Fehlerbehebungsinformationen
- Informationen zu Komponenten
- Downloads und Treiber
- Links zu anderen wertvollen Informationsquellen
- Telefonnummern der zuständigen Unterstützungsfunktionen

Sie können auf diese Informationen zugreifen, indem Sie die folgende Adresse über Ihren Browser aufrufen: <http://www.lenovo.com/think/support>

Erforderliche Werkzeuge

Zum Austauschen einiger Komponenten im Computer benötigen Sie einen Schlitz- oder Kreuzschlitz-Schraubendreher. Möglicherweise sind für einige Komponenten weitere Werkzeuge erforderlich.

Umgang mit aufladungsempfindlichen Einheiten

Statische Aufladung ist harmlos für den Menschen, kann jedoch Computerkomponenten stark beschädigen.

Wenn Sie eine Komponente austauschen, öffnen Sie die antistatische Schutzhülle mit der neuen Komponente *erst dann*, wenn die fehlerhafte Komponente aus dem Computer entfernt wurde und Sie zum Installieren der neuen Komponente bereit sind.

Treffen Sie beim Umgang mit Komponenten die folgenden Sicherheitsvorkehrungen, um Schäden durch statische Aufladung zu vermeiden:

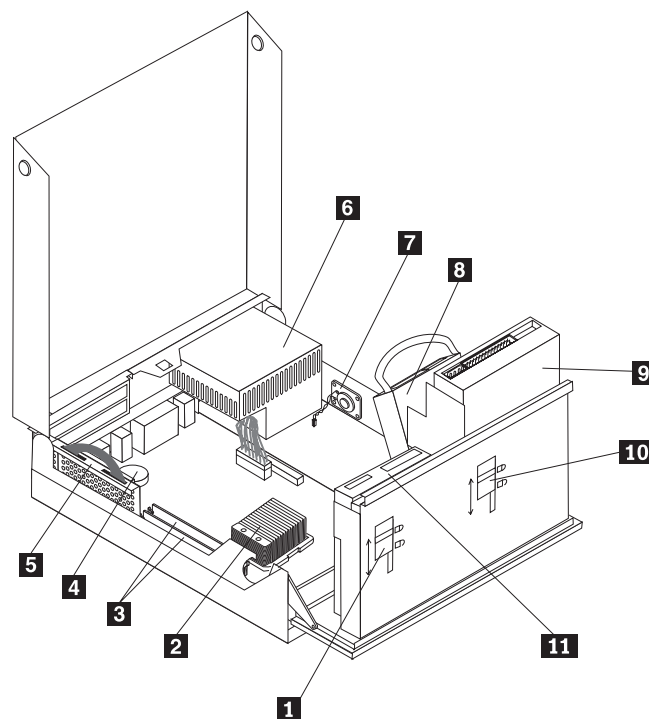
- Vermeiden Sie unnötige Bewegungen. Durch Bewegung kann statische Aufladung aufgebaut werden.
- Gehen Sie immer sorgsam mit Komponenten um. Berühren Sie Adapter, Speichermodule, Systemplatinen und Mikroprozessoren nur an den Kanten. Berühren Sie keine offen liegenden Schaltkreise.
- Achten Sie darauf, dass andere Personen die Komponenten nicht berühren.
- Vor der Installation einer neuen Komponente bringen Sie die antistatische Schutzhülle mit der Komponente mindestens zwei Sekunden lang mit einer Metallabdeckung am Erweiterungssteckplatz oder mit einer anderen unlackierten Metalloberfläche am Computer in Berührung. Dadurch wird die statische Aufladung der Schutzhülle und Ihres Körpers verringert.
- Installieren Sie die Komponente nach Möglichkeit direkt, nachdem Sie sie aus der antistatischen Schutzhülle entnommen haben, ohne sie abzusetzen. Sollte dies nicht möglich sein, legen Sie die antistatische Schutzhülle, in der die Komponente geliefert wurde, auf einer glatten und ebenen Fläche und die Komponente auf der Schutzhülle ab.
- Legen Sie die Komponente nicht auf der Computerabdeckung oder einer anderen Metalloberfläche ab.

Kapitel 1. Positionen

Dieses Kapitel enthält Abbildungen, mit deren Hilfe Sie die Positionen der verschiedenen Anschlüsse, Steuerelemente und Komponenten des Computers bestimmen können. Informationen zum Öffnen der Computerabdeckung finden Sie im Abschnitt „Abdeckung öffnen“ auf Seite 5.

Positionen der Komponenten

In der folgenden Abbildung sind die Positionen der Komponenten im Computer dargestellt.

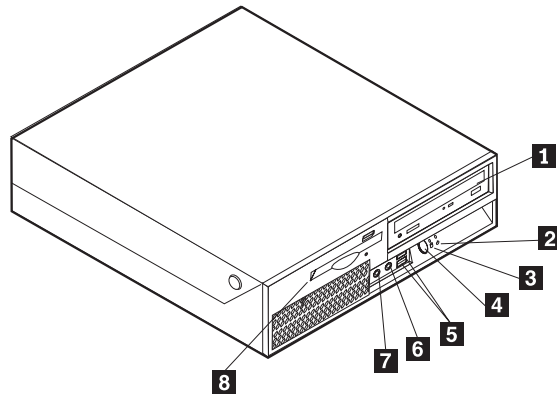


- | | | | |
|----------|-------------------------------|-----------|--|
| 1 | Diskettenlaufwerkssperre | 7 | Interner Lautsprecher |
| 2 | Mikroprozessor und Kühlkörper | 8 | Festplattenlaufwerk |
| 3 | Speichersteckplätze (2) | 9 | Optisches Laufwerk
(z. B. ein CD- oder
DVD-Laufwerk) |
| 4 | Batterie | 10 | Sperre für optisches Laufwerk |
| 5 | PCI-Adapterhalterung | 11 | Diskettenlaufwerk |
| 6 | Netzteil | | |

Positionen der Steuerelemente und Anschlüsse an der Vorderseite des Computers

In der folgenden Abbildung sind die Positionen der Steuerelemente und Anschlüsse an der Vorderseite des Computers dargestellt.

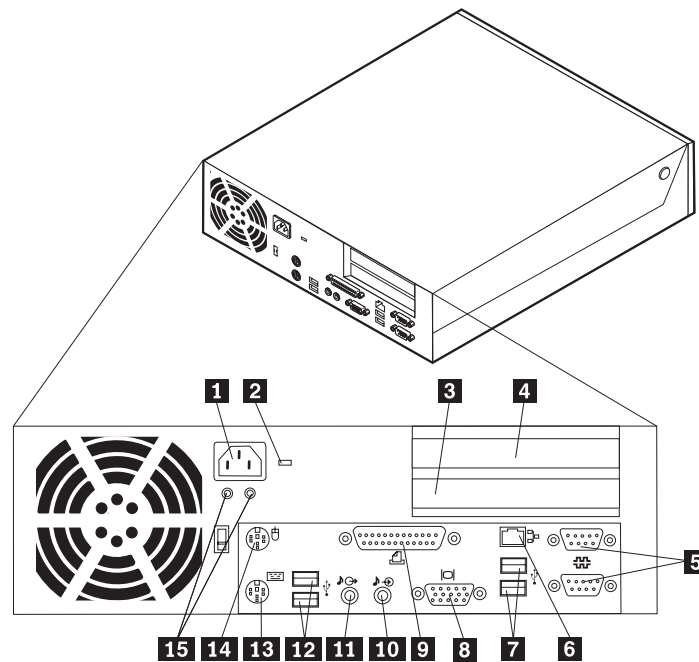
Anmerkung: Nicht alle Computer verfügen über die folgenden Anschlüsse.



- | | | | |
|----------|--|----------|------------------------------------|
| 1 | Optisches Laufwerk oder zweites Festplattenlaufwerk (einige Modelle) | 5 | USB-Anschlüsse (2) |
| 2 | Betriebsanzeige für Festplattenlaufwerk | 6 | Mikrofonanschluss |
| 3 | Betriebsanzeige | 7 | Kopfhöreranschluss |
| 4 | Netzschalter | 8 | Diskettenlaufwerk (einige Modelle) |

Positionen der Anschlüsse an der Rückseite des Computers

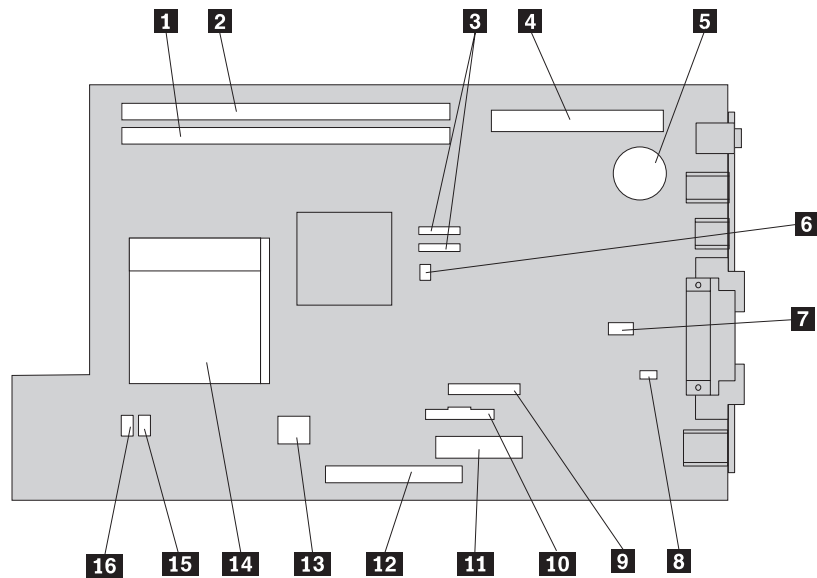
In der folgenden Abbildung sind die Positionen der Anschlüsse an der Rückseite des Computers dargestellt.



- | | | | |
|----------|--|-----------|--------------------------------|
| 1 | Anschluss für Netzkabel | 9 | Parallelanschluss |
| 2 | Kabelverriegelung (Kensington-Schloss) | 10 | Audioeingangsanschluss |
| 3 | PCI-Express-(x1)-Adapteranschluss | 11 | Audioausgangsanschluss |
| 4 | PCI-Adapteranschluss | 12 | USB-Anschlüsse (2) |
| 5 | Serielle Anschlüsse (2) | 13 | Standardtastaturanschluss |
| 6 | Ethernet-Anschluss | 14 | Standard-Mausanschluss |
| 7 | USB-Anschlüsse (2) | 15 | Diagnoseanzeigen des Netzteils |
| 8 | Anschluss für VGA-Bildschirm | | |

Positionen der Komponenten auf der Systemplatine

In der folgenden Abbildung sind die Positionen der Komponenten auf der Systemplatine dargestellt.



- | | | | |
|----------|---|-----------|---------------------------------|
| 1 | Speichersteckplatz 1 | 9 | Anschluss für Diskettenlaufwerk |
| 2 | Speichersteckplatz 2 | 10 | Anschluss für Frontverkleidung |
| 3 | SATA-IDE-Anschlüsse (2) | 11 | Anschluss für Netzteil |
| 4 | PCI-Adapterhalterung | 12 | Primärer PATA-IDE-Anschluss |
| 5 | Batterie | 13 | 12-V-Netzteilanschluss |
| 6 | Brücke zum Löschen/zur Wiederherstellung des CMOS | 14 | Mikroprozessor |
| 7 | Lüfteranschluss 3 | 15 | Lüfteranschluss 2 |
| 8 | Anschluss für internen Lautsprecher | 16 | Lüfteranschluss 1 |

Kapitel 2. Hardware austauschen

Achtung

Lesen Sie den Abschnitt mit den wichtigen Sicherheitshinweisen in der Kurzübersicht, die mit dem Computer geliefert wurde, oder im Handbuch zur Hardwarewartung (Hardware Maintenance Manual, HMM) für den Computer, bevor Sie den Computer öffnen oder Reparaturen am Computer vornehmen. Die Kurzübersicht oder das Handbuch zur Hardwarewartung steht im World Wide Web auf der Unterstützungswebsite unter der Adresse <http://www.lenovo.com/think/support> zur Verfügung.

Anmerkung: Verwenden Sie nur die von Lenovo zur Verfügung gestellten Komponenten.

Abdeckung öffnen

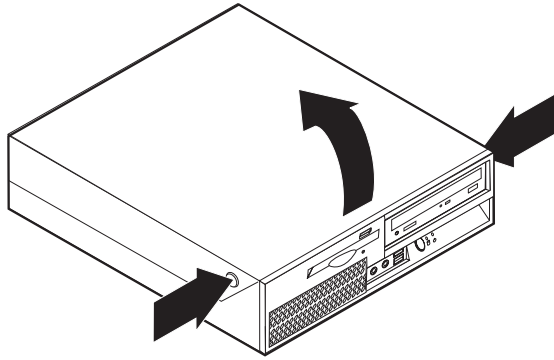
Wichtig



Schalten Sie den Computer aus, und lassen Sie ihn 3 bis 5 Minuten abkühlen, bevor Sie die Computerabdeckung öffnen.

Gehen Sie wie folgt vor, um die Computerabdeckung zu öffnen:

1. Entnehmen Sie alle Datenträger (Disketten, CDs oder Bänder) aus den Laufwerken, fahren Sie das Betriebssystem herunter, und schalten Sie alle angeschlossenen Einheiten und den Computer aus.
2. Ziehen Sie alle Netzkabel aus den Netzsteckdosen.
3. Ziehen Sie alle Kabel vom Computer ab. Dies gilt für alle Netzkabel, für Kabel von Ein-/Ausgabeeinheiten sowie für alle anderen an den Computer angeschlossenen Kabel. Informationen hierzu finden Sie in den Abschnitten „Positionen der Steuerelemente und Anschlüsse an der Vorderseite des Computers“ auf Seite 2 und „Positionen der Anschlüsse an der Rückseite des Computers“ auf Seite 3.
4. Entfernen Sie ggf. den Ständer.
5. Entfernen Sie alle Verriegelungsvorrichtungen, mit denen die Abdeckung gesichert ist, wie z. B. eine Kabelverriegelung.
6. Drücken Sie die beiden Knöpfe nach innen, und klappen Sie die obere Abdeckung nach oben.



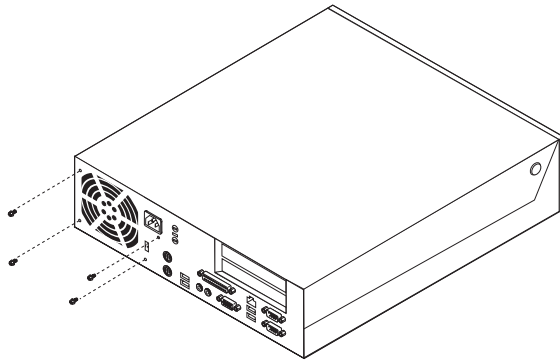
Netzteil austauschen

Achtung

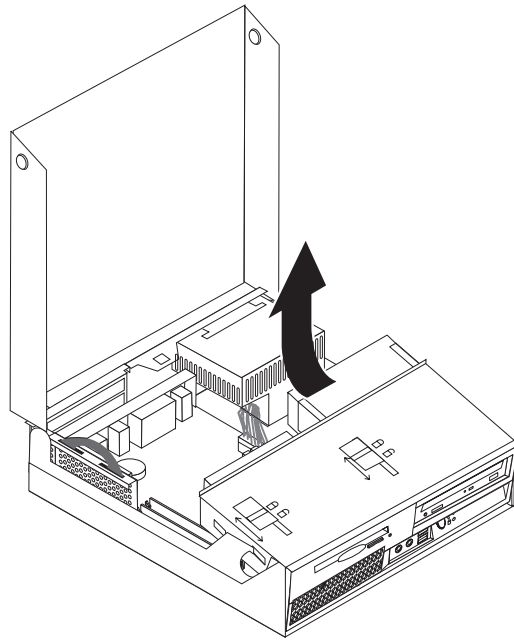
Lesen Sie den Abschnitt mit den wichtigen Sicherheitshinweisen in der Kurzübersicht, die mit dem Computer geliefert wurde, oder im Handbuch zur Hardwarewartung (Hardware Maintenance Manual, HMM) für den Computer, bevor Sie den Computer öffnen oder Reparaturen am Computer vornehmen. Die Kurzübersicht oder das Handbuch zur Hardwarewartung steht im World Wide Web auf der Unterstützungswebsite unter der Adresse <http://www.lenovo.com/think/support> zur Verfügung.

Gehen Sie wie folgt vor, um das Netzteil auszutauschen:

1. Entfernen Sie die Schrauben an der Rückseite des Gehäuses, die das Netzteil sichern.



2. Öffnen Sie die Computerabdeckung. Lesen Sie hierzu den Abschnitt „Abdeckung öffnen“ auf Seite 5.
3. Klappen Sie die Laufwerkpositionsbaugruppe nach oben, damit Sie auf die Kabelverbindungen zugreifen können.

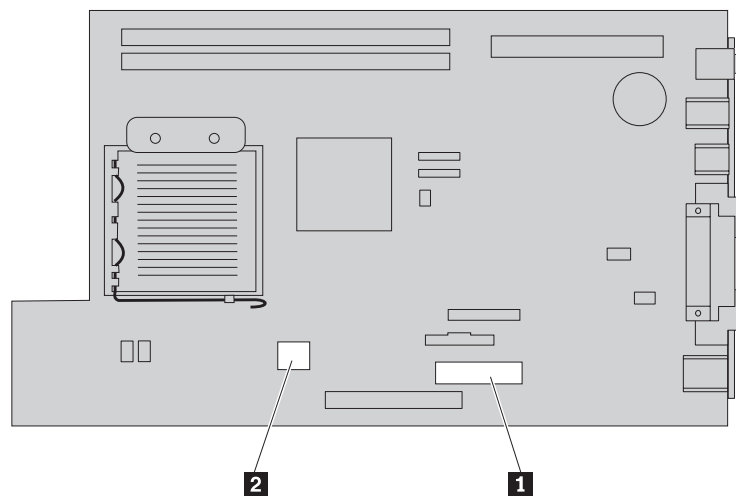


- Bestimmen Sie das Netzteil. Informationen hierzu finden Sie im Abschnitt „Positionen der Komponenten“ auf Seite 1.

Wichtig

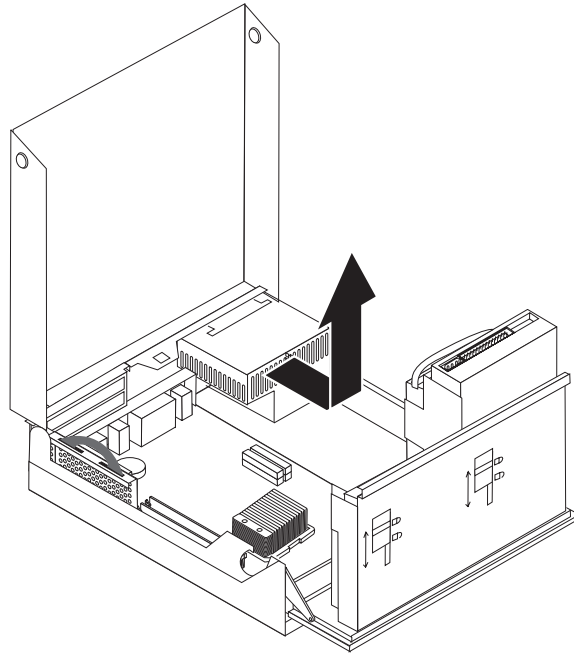
Beachten Sie die Kabelführung. Es ist wichtig, dass die Kabel nach der Installation der neuen Netzteilbaugruppe wieder genauso verlegt werden.

- Ziehen Sie die Netzkabel vom Festplattenlaufwerk und vom optischen Laufwerk ab.
- Ziehen Sie die Netzkabel **1** und **2** von den Anschlüssen auf der Systemplatine und von allen Laufwerken ab.



- Entfernen Sie die Netzkabel aus den Kabelklemmen und -bindern.

8. Schieben Sie das Netzteil nach vorne, und entnehmen Sie es aus dem Computer.



9. Installieren Sie das neue Netzteil so im Gehäuse, dass die Bohrlöcher an der Netzteilbaugruppe an den Bohrlöchern im Gehäuse ausgerichtet sind.

Anmerkung: Verwenden Sie nur von Lenovo zur Verfügung gestellte Schrauben.

10. Bringen Sie die Schrauben der Baugruppe an der Rückseite des Gehäuses an, und ziehen Sie sie fest.
11. Bringen Sie die Netzanschlüsse wieder am Festplattenlaufwerk und am optischen Laufwerk an.
12. Schließen Sie die Netzkabel wieder an der Systemplatine an.
13. Fahren Sie mit dem Abschnitt „Austausch von CRUs abschließen“ auf Seite 38 fort.

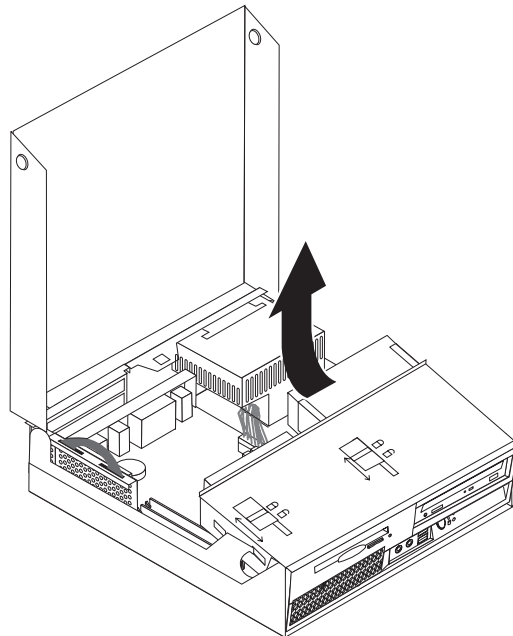
Systemplatinenbaugruppe austauschen

Achtung

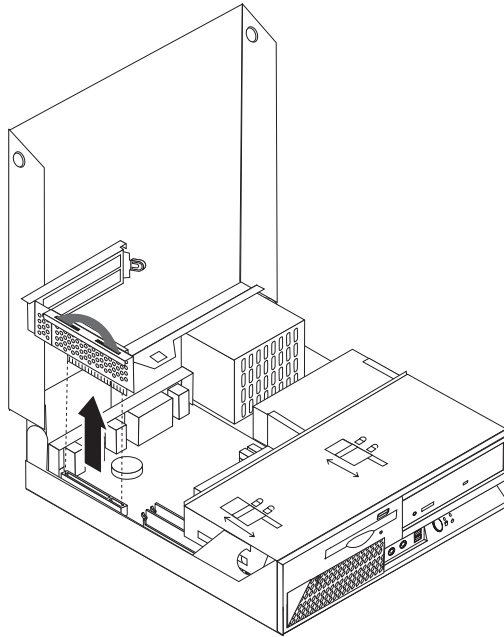
Lesen Sie den Abschnitt mit den wichtigen Sicherheitshinweisen in der Kurzübersicht, die mit dem Computer geliefert wurde, oder im Handbuch zur Hardwarewartung (Hardware Maintenance Manual, HMM) für den Computer, bevor Sie den Computer öffnen oder Reparaturen am Computer vornehmen. Die Kurzübersicht oder das Handbuch zur Hardwarewartung steht im World Wide Web auf der Unterstützungswebsite unter der Adresse <http://www.lenovo.com/think/support> zur Verfügung.

Gehen Sie wie folgt vor, um die Systemplatinenbaugruppe auszutauschen:

1. Schalten Sie den Computer aus, und lassen Sie ihn eine Stunde lang abkühlen.
2. Öffnen Sie die Computerabdeckung. Informationen hierzu finden Sie im Abschnitt „Abdeckung öffnen“ auf Seite 5.
3. Klappen Sie die Laufwerkpositionsbaugruppe nach oben, damit Sie auf die Systemplatine zugreifen können.



4. Halten Sie die Rückseite des Computergehäuses fest, und ziehen Sie den Griff nach oben, um die PCI-Adapterhalterung und alle derzeit installierten Adapter zu entfernen.

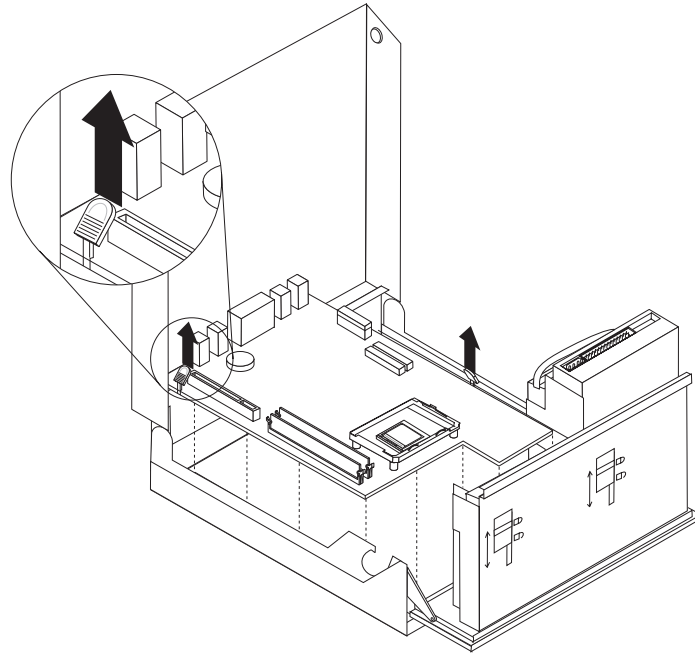


5. Ziehen Sie alle Kabel von der Systemplatine ab. Informationen hierzu finden Sie im Abschnitt „Positionen der Komponenten auf der Systemplatine“ auf Seite 4.

Wichtig

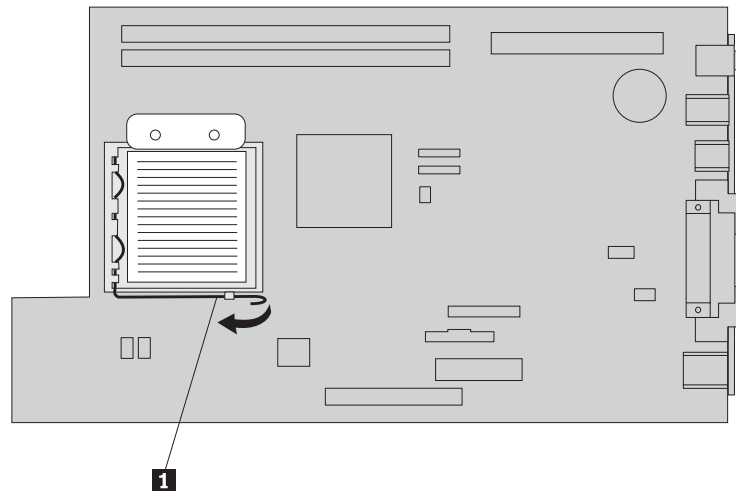
Beachten Sie die Kabelführung. Es ist wichtig, dass die Kabel nach der Installation der neuen Systemplatine wieder genauso verlegt werden.

6. Heben Sie die Systemplattenbaugruppe an den beiden blauen Griffen aus dem Computer.



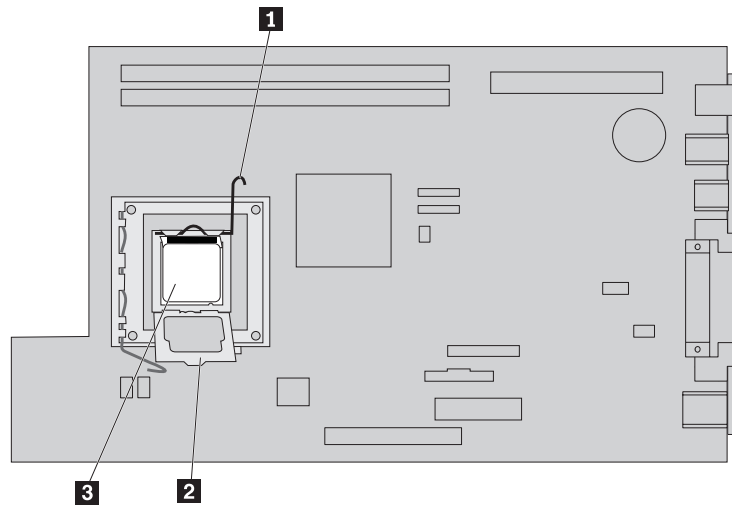
Anmerkung: Halten Sie die Systemplattenbaugruppe schräg, und führen Sie sie an der Kante der Netzteilbaugruppe vorbei, um sie aus dem Computer zu nehmen.

7. Legen Sie die fehlerhafte Systemplatte neben der neuen Systemplatte auf einer sauberen, ebenen Oberfläche ab.
8. Lösen Sie den Hebel **1**, der den Mikroprozessorkühlkörper sichert.

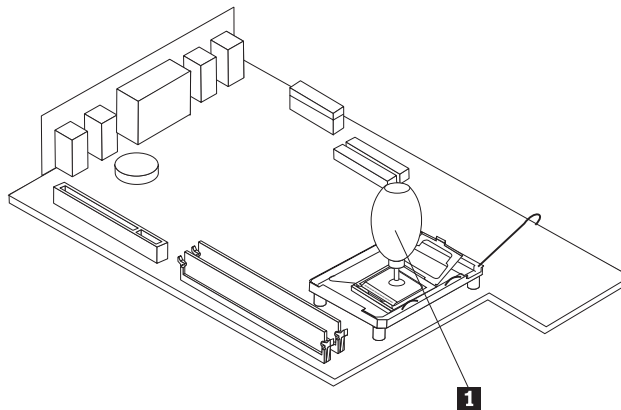


9. Entfernen Sie den Kühlkörper von der Systemplatte.

10. Lösen Sie den Hebel **1** für die Mikroprozessorphalterung **2**, die den Mikroprozessor **3** sichert, und klappen Sie die Halterung nach oben in die geöffnete Position.



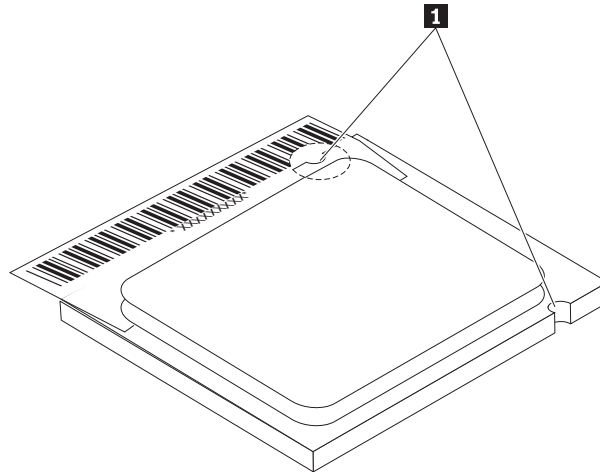
11. Entfernen Sie den Mikroprozessor von der Systemplatine, indem Sie ihn mit Hilfe des Vakuumstifts **1** aus dem Stecksocket heben.



Wichtig

Berühren Sie nicht die vergoldeten Kontakte an der Unterseite des Mikroprozessors. Verwenden Sie den bereitgestellten Vakuumstift zum Entfernen und Installieren des Mikroprozessors. Wenn Sie den Mikroprozessor berühren müssen, berühren Sie ihn nur an den Seiten.

- a. Beachten Sie die Ausrichtung der Kerben **1** am Mikroprozessor. Dies ist wichtig, wenn Sie den Mikroprozessor auf der neuen Systemplatine installieren.

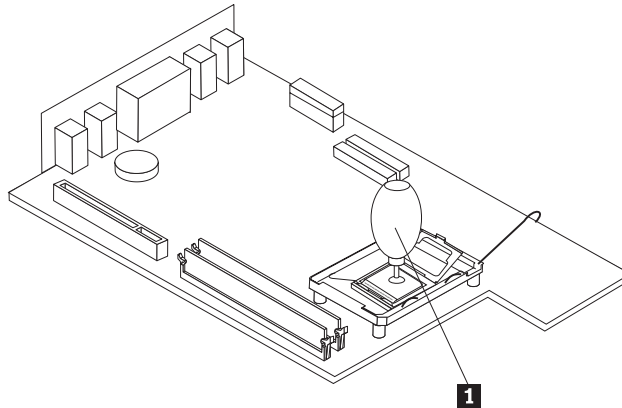


- b. Lassen Sie nichts auf den geöffneten Stecksockel fallen. Halten Sie alle Kontakte so sauber wie möglich.
12. Lösen Sie an der neuen Systemplatine den Hebel, der die Mikroprozessorphalterung sichert, und klappen Sie die Halterung nach oben in die vollständig geöffnete Position.
13. Positionieren Sie den Mikroprozessor so, dass die Kerben am Mikroprozessor an den Laschen des Mikroprozessorstecksockels auf der neuen Systemplatine ausgerichtet sind.

Wichtig

Um eine Beschädigung des Mikroprozessors zu vermeiden, neigen Sie den Mikroprozessor bei der Installation im Stecksockel nicht.

14. Senken Sie den Mikroprozessor mit Hilfe des Vakuumstifts **1** gerade in den Mikroprozessorstecksocket ab.



15. Klappen Sie die Mikroprozessorhalterung nach unten, und sichern Sie sie mit dem Hebel.

Anmerkung: Auf der Mikroprozessorhalterung befindet sich eine schwarze Kunststoffabdeckung als Schutz für den Stecksocket auf der neuen Systemplatine. Entfernen Sie diese Abdeckung, wenn Sie den Mikroprozessor im Stecksocket sichern. Legen Sie die schwarze Kunststoffabdeckung auf die Mikroprozessorhalterung der fehlerhaften Systemplatine.

16. Installieren Sie den Kühlkörper auf dem Mikroprozessor, und sichern Sie ihn.
17. Entfernen Sie die Speichermodule von der fehlerhaften Systemplatine, und installieren Sie sie auf der neuen Systemplatine. Lesen Sie hierzu den Abschnitt „Speichermodul austauschen“ auf Seite 20. Fahren Sie nach der Installation der Speichermodule mit dem folgenden Schritt fort.
18. Installieren Sie die neue Systemplatinenbaugruppe im Computergehäuse, indem Sie die Laschen an der Rückseite der Systemplatine an den Nuten an der Rückseite des Computergehäuses ausrichten. Schieben Sie anschließend die Systemplatine im Gehäuse nach hinten.
19. Schließen Sie alle zuvor von der Systemplatine abgezogenen Kabel wieder an. Stellen Sie sicher, dass alle Kabel ordnungsgemäß verlegt sind. Informationen hierzu finden Sie im Abschnitt „Positionen der Komponenten auf der Systemplatine“ auf Seite 4.
20. Installieren Sie die PCI-Adapterhalterung und die Adapter wieder.
21. Fahren Sie mit dem Abschnitt „Austausch von CRUs abschließen“ auf Seite 38 fort.

Mikroprozessor austauschen

Achtung

Lesen Sie den Abschnitt mit den wichtigen Sicherheitshinweisen in der Kurzübersicht, die mit dem Computer geliefert wurde, oder im Handbuch zur Hardwarewartung (Hardware Maintenance Manual, HMM) für den Computer, bevor Sie den Computer öffnen oder Reparaturen am Computer vornehmen. Die Kurzübersicht oder das Handbuch zur Hardwarewartung steht im World Wide Web auf der Unterstützungswebsite unter der Adresse <http://www.lenovo.com/think/support> zur Verfügung.

Dieser Abschnitt enthält Anweisungen zum Austauschen des Mikroprozessors.

Wichtig

Schalten Sie den Computer vor dem Entfernen des Mikroprozessors aus, und lassen Sie ihn mindestens eine Stunde lang ausgeschaltet, damit die Thermoschicht zwischen dem Mikroprozessor und dem Kühlkörper abkühlen kann.

Wichtig

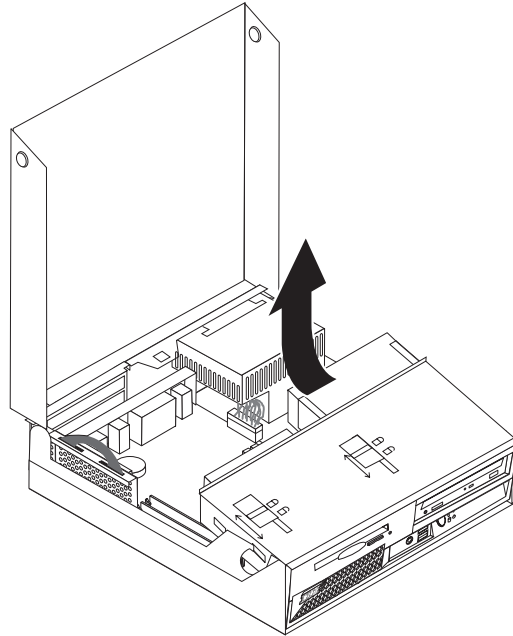
Im Lieferumfang eines neuen Mikroprozessors sind auch ein neuer Kühlkörper und ein Vakuumstift enthalten. Sie müssen den neuen Kühlkörper zusammen mit dem neuen Mikroprozessor verwenden. Wenn Sie den alten Kühlkörper mit dem neuen Mikroprozessor verwenden, überhitzt sich der Computer möglicherweise, und es können sporadisch Fehler auftreten.

Wichtig

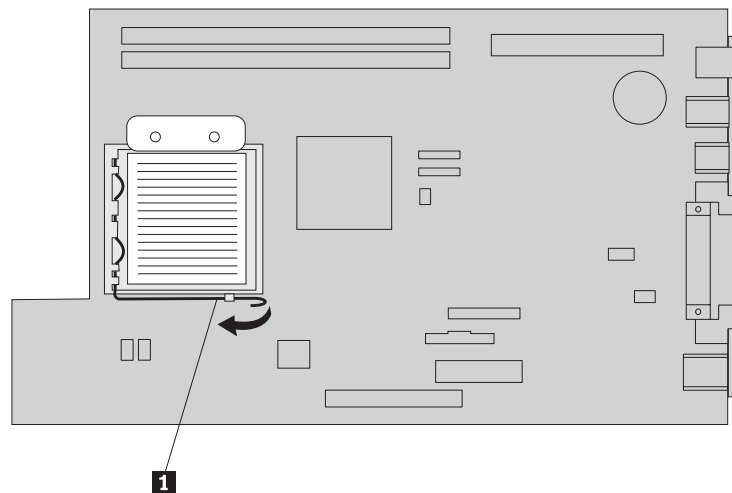
Berühren Sie nicht die vergoldeten Kontakte an der Unterseite des Mikroprozessors. Verwenden Sie den bereitgestellten Vakuumstift zum Entfernen und Installieren des Mikroprozessors. Wenn Sie den Mikroprozessor berühren müssen, berühren Sie ihn nur an den Seiten.

Gehen Sie wie folgt vor, um den Mikroprozessor auszutauschen:

1. Öffnen Sie die Computerabdeckung. Informationen hierzu finden Sie im Abschnitt „Abdeckung öffnen“ auf Seite 5.
2. Klappen Sie die Laufwerkpositionsbaugruppe nach oben, damit Sie auf den Mikroprozessor zugreifen können.



3. Lösen Sie den Hebel **1**, der den Mikroprozessorkühlkörper sichert.

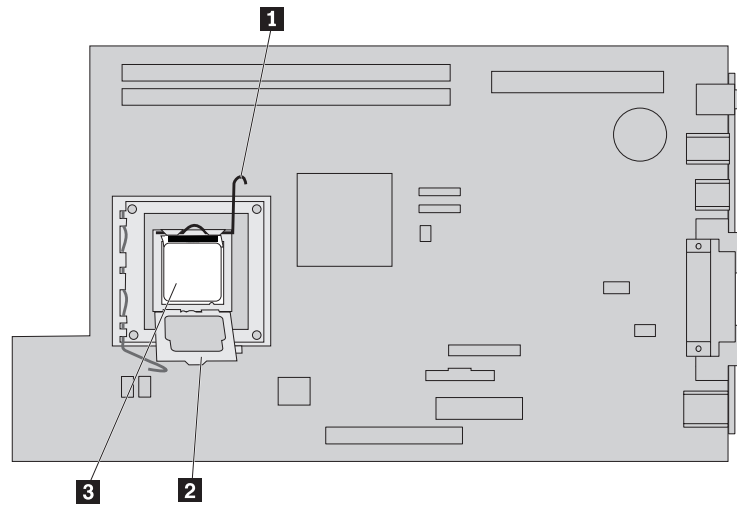


- Entfernen Sie den Kühlkörper von der Systemplatine.

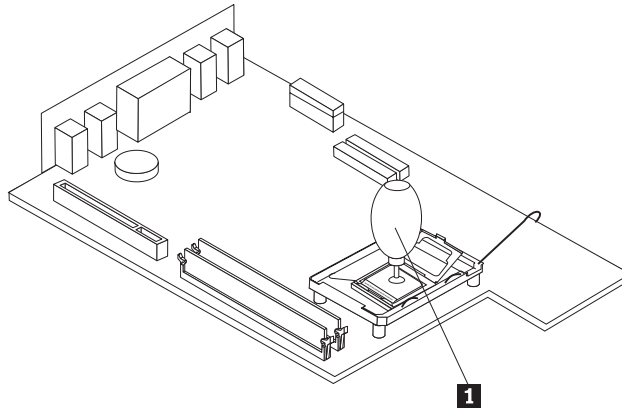
Wichtig

Verwenden Sie nicht den alten Kühlkörper mit dem neuen Mikroprozessor. Wenn Sie den alten Kühlkörper mit dem neuen Mikroprozessor verwenden, überhitzt sich der Computer möglicherweise, und es können sporadisch Fehler auftreten.

- Lösen Sie den Hebel **1** für die Mikroprozessorhalterung **2**, die den Mikroprozessor **3** sichert, und klappen Sie die Halterung nach oben in die vollständig geöffnete Position.



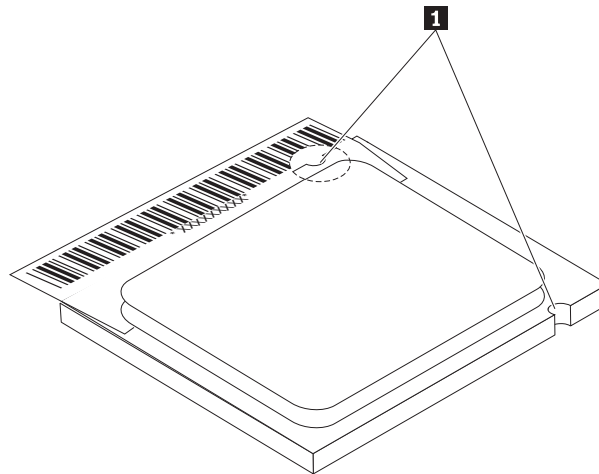
6. Entfernen Sie den Mikroprozessor von der Systemplatine, indem Sie ihn mit Hilfe des Vakuumstifts **1** aus dem Stecksockel heben.



Wichtig

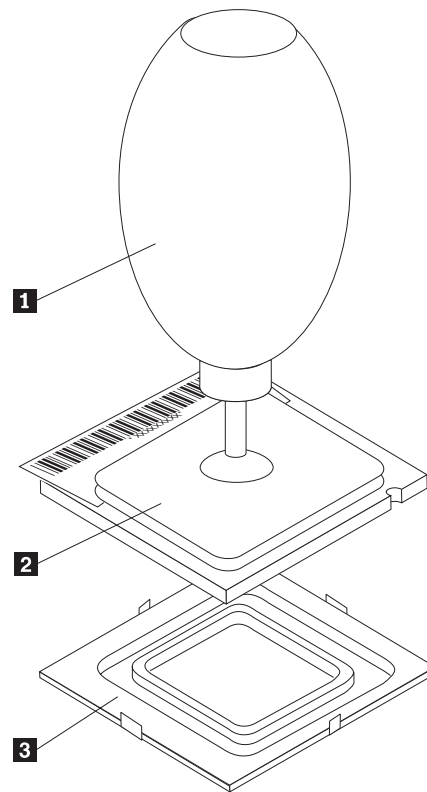
Berühren Sie nicht die vergoldeten Kontakte an der Unterseite des Mikroprozessors. Wenn Sie den Mikroprozessor berühren müssen, berühren Sie ihn nur an den Seiten.

- a. Beachten Sie die Ausrichtung der Kerben **1** am Mikroprozessor. Dies ist wichtig, wenn Sie den Mikroprozessor erneut auf der Systemplatine installieren.



- b. Lassen Sie nichts auf den geöffneten Stecksockel fallen. Halten Sie alle Kontakte so sauber wie möglich.
7. Stellen Sie sicher, dass der Hebel an der Mikroprozessorphalterung vollständig geöffnet ist.

8. Lösen Sie die schwarze Abdeckung **3**, die die goldumrandeten Kontaktstifte am neuen Mikroprozessor **2** schützt, aber entfernen Sie die Abdeckung nicht. Verwenden Sie den Vakuurstift **1**, um den neuen Mikroprozessor zu greifen, und entfernen Sie anschließend die schwarze Abdeckung vollständig.

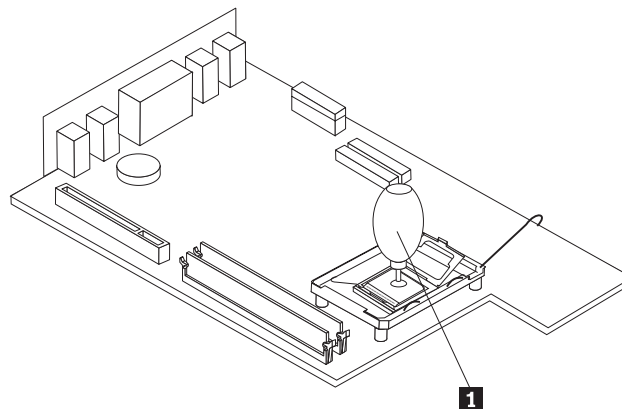


9. Positionieren Sie den Mikroprozessor so, dass die Kerben am Mikroprozessor an den Laschen des Mikroprozessorstecksockels ausgerichtet sind.

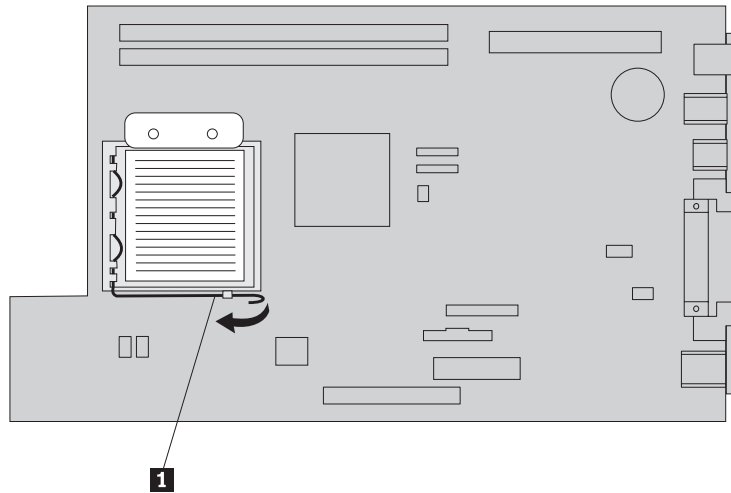
Wichtig

Um eine Beschädigung der Kontaktstifte am Mikroprozessor zu vermeiden, neigen Sie den Mikroprozessor bei der Installation im Stecksockel nicht.

10. Senken Sie den Mikroprozessor mit Hilfe des Vakuurstifts **1** gerade in den Mikroprozessorstecksockel ab.



11. Senken Sie die Mikroprozessorhalterung ab, und klappen Sie anschließend den Hebel nach unten, um die Halterung zu sichern.
12. Installieren Sie den neuen Kühlkörper an der richtigen Position, und klappen Sie den Hebel **1** nach unten, um den Kühlkörper zu sichern.



13. Fahren Sie mit dem Abschnitt „Austausch von CRUs abschließen“ auf Seite 38 fort.

Speichermodul austauschen

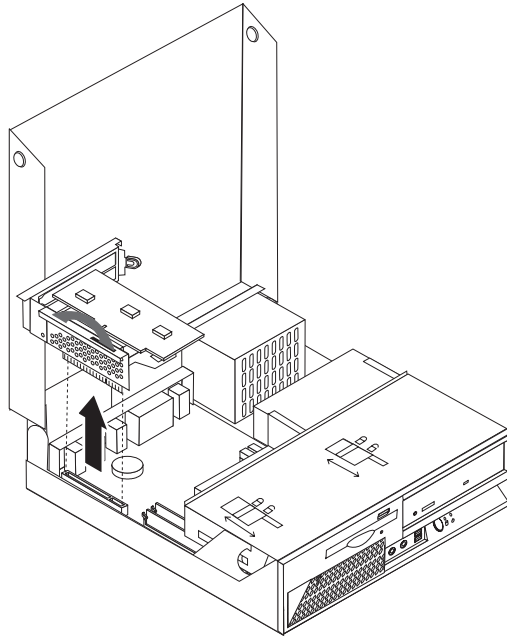
Achtung

Lesen Sie den Abschnitt mit den wichtigen Sicherheitshinweisen in der Kurzübersicht, die mit dem Computer geliefert wurde, oder im Handbuch zur Hardwarewartung (Hardware Maintenance Manual, HMM) für den Computer, bevor Sie den Computer öffnen oder Reparaturen am Computer vornehmen. Die Kurzübersicht oder das Handbuch zur Hardwarewartung steht im World Wide Web auf der Unterstützungswebsite unter der Adresse <http://www.lenovo.com/think/support> zur Verfügung.

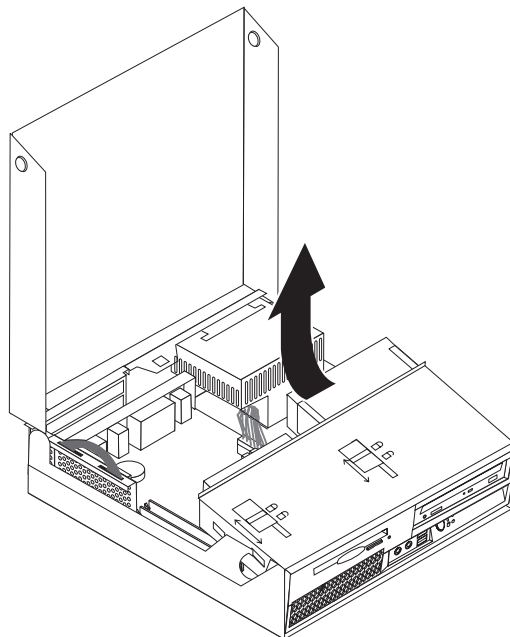
Gehen Sie wie folgt vor, um die Speichermodule auszutauschen:

1. Öffnen Sie die Computerabdeckung. Informationen hierzu finden Sie im Abschnitt „Abdeckung öffnen“ auf Seite 5.

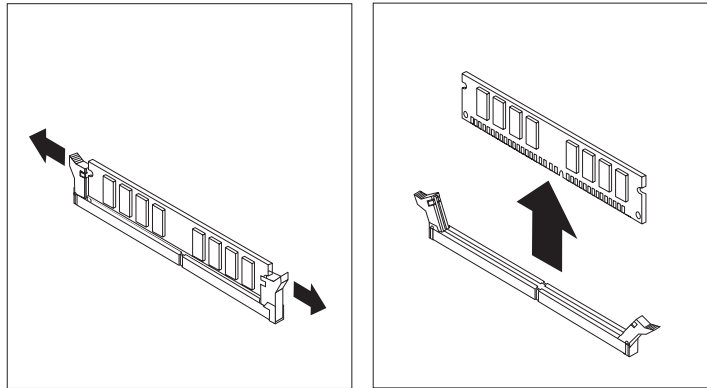
2. Halten Sie die Rückseite des Computergehäuses fest, und ziehen Sie den Griff nach oben, um die PCI-Adapterhalterung und alle derzeit installierten Adapter zu entfernen.



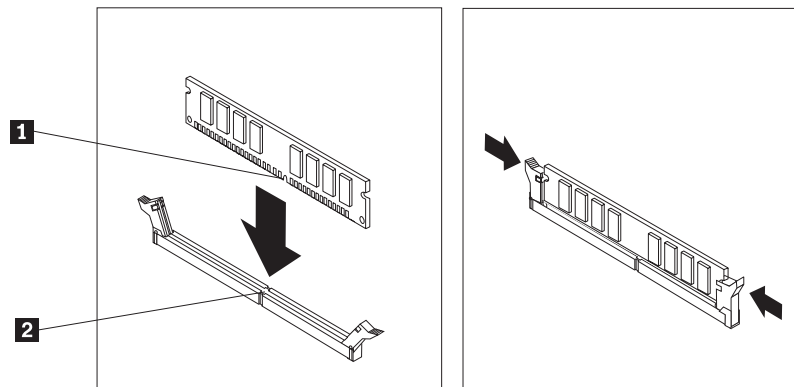
3. Klappen Sie die Laufwerkpositionsbaugruppe nach oben, damit Sie auf das Speichermodul zugreifen können.



- Bestimmen Sie die Speichersteckplätze. Informationen hierzu finden Sie im Abschnitt „Positionen der Komponenten auf der Systemplatine“ auf Seite 4.
- Entfernen Sie das Speichermodul, das ausgetauscht werden soll, indem Sie die Halteklammern wie abgebildet öffnen.



- Richten Sie das Ersatz-Speichermodul über dem Speichersteckplatz aus. Stellen Sie dabei sicher, dass die Kerbe **1** am Speichermodul ordnungsgemäß an der Kerbe am Steckplatz **2** auf der Systemplatine ausgerichtet ist. Drücken Sie das Speichermodul gerade nach unten in den Steckplatz, bis sich die Halteklammern schließen.



- Installieren Sie die PCI-Adapterhalterung und die Adapter wieder.
- Fahren Sie mit dem Abschnitt „Austausch von CRUs abschließen“ auf Seite 38 fort.

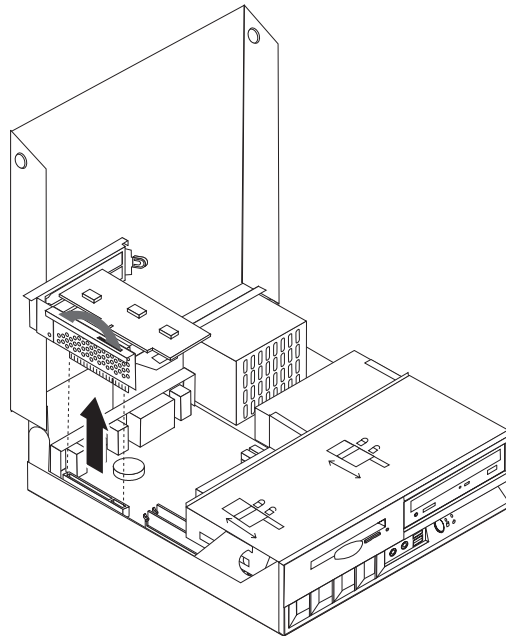
Adapter austauschen

Achtung

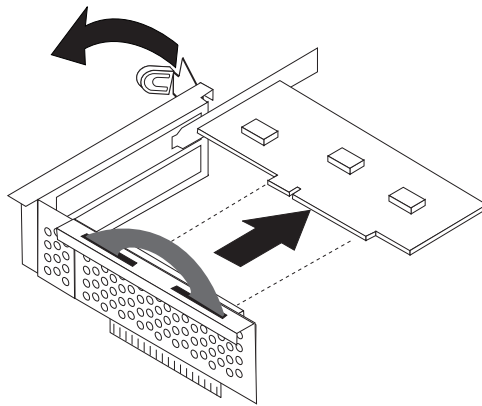
Lesen Sie den Abschnitt mit den wichtigen Sicherheitshinweisen in der Kurzübersicht, die mit dem Computer geliefert wurde, oder im Handbuch zur Hardwarewartung (Hardware Maintenance Manual, HMM) für den Computer, bevor Sie den Computer öffnen oder Reparaturen am Computer vornehmen. Die Kurzübersicht oder das Handbuch zur Hardwarewartung steht im World Wide Web auf der Unterstützungswebsite unter der Adresse <http://www.lenovo.com/think/support> zur Verfügung.

Gehen Sie wie folgt vor, um den Adapter auszutauschen:

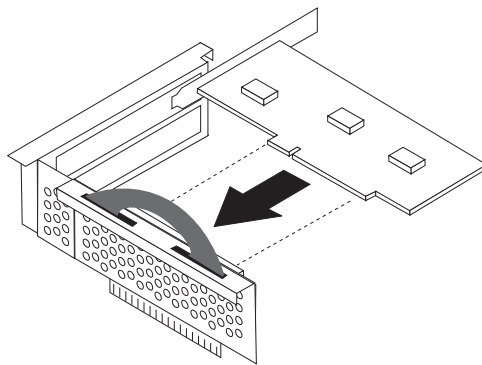
1. Öffnen Sie die Computerabdeckung. Informationen hierzu finden Sie im Abschnitt „Abdeckung öffnen“ auf Seite 5.
2. Halten Sie die Rückseite des Computergehäuses an der linken Seite fest, und ziehen Sie den Griff nach oben, um die PCI-Adapterhalterung und alle bereits installierten Adapter zu entfernen.



3. Klappen Sie die Adapterhalterung nach oben, um den Adapter freizugeben.



4. Entfernen Sie den Adapter, der ausgetauscht werden soll, von der PCI-Adapterkarte.
5. Entnehmen Sie den neuen Adapter aus der antistatischen Schutzhülle.
6. Installieren Sie den neuen Adapter im entsprechenden Anschluss der PCI-Adapterkarte.



7. Stellen Sie sicher, dass der Adapter richtig im Adapteranschluss eingesetzt ist.
8. Klappen Sie die Adapterverriegelung nach unten, um die Verriegelung zu schließen und den Adapter zu sichern.
9. Installieren Sie die PCI-Adapterkarte und die Adapter wieder.
10. Fahren Sie mit dem Abschnitt „Austausch von CRUs abschließen“ auf Seite 38 fort.

Festplattenlaufwerk austauschen

Achtung

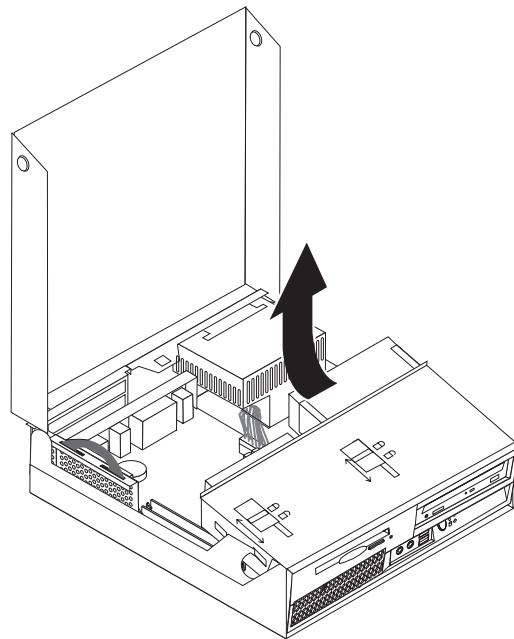
Lesen Sie den Abschnitt mit den wichtigen Sicherheitshinweisen in der Kurzübersicht, die mit dem Computer geliefert wurde, oder im Handbuch zur Hardwarewartung (Hardware Maintenance Manual, HMM) für den Computer, bevor Sie den Computer öffnen oder Reparaturen am Computer vornehmen. Die Kurzübersicht oder das Handbuch zur Hardwarewartung steht im World Wide Web auf der Unterstützungswebsite unter der Adresse <http://www.lenovo.com/think/support> zur Verfügung.

Wichtig

Im Lieferumfang eines neuen Festplattenlaufwerks ist auch ein Satz von CDs zur Produktwiederherstellung enthalten. Mit dem Satz von CDs zur Produktwiederherstellung können Sie den werkseitig vorinstallierten Inhalt des Festplattenlaufwerks auf dem Computer wiederherstellen. Weitere Informationen zum Wiederherstellen von werkseitig vorinstallierter Software finden Sie im entsprechenden Abschnitt in der Kurzübersicht.

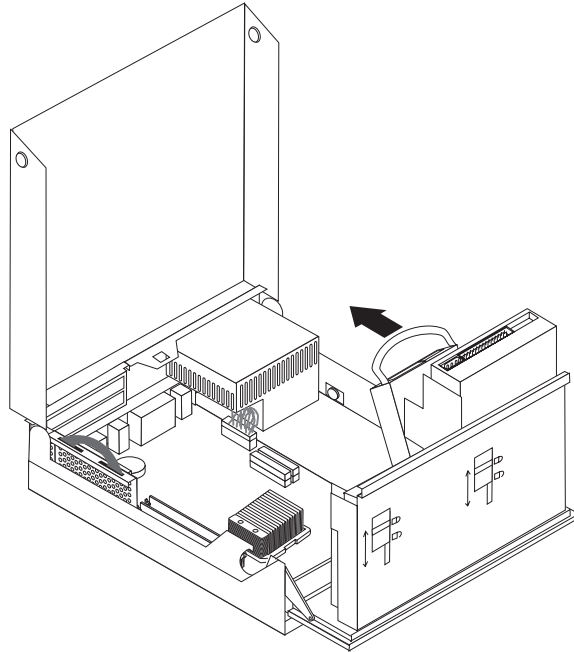
Gehen Sie wie folgt vor, um das Festplattenlaufwerk auszutauschen:

1. Öffnen Sie die Computerabdeckung. Informationen hierzu finden Sie im Abschnitt „Abdeckung öffnen“ auf Seite 5.
2. Klappen Sie die Laufwerkpositionsbaugruppe nach oben, damit Sie auf die Kabelverbindungen zugreifen können.



3. Wenn ein optisches Laufwerk installiert ist, ziehen Sie das Signalkabel vom Laufwerk ab, damit Sie auf die Kabel des Festplattenlaufwerks zugreifen können.

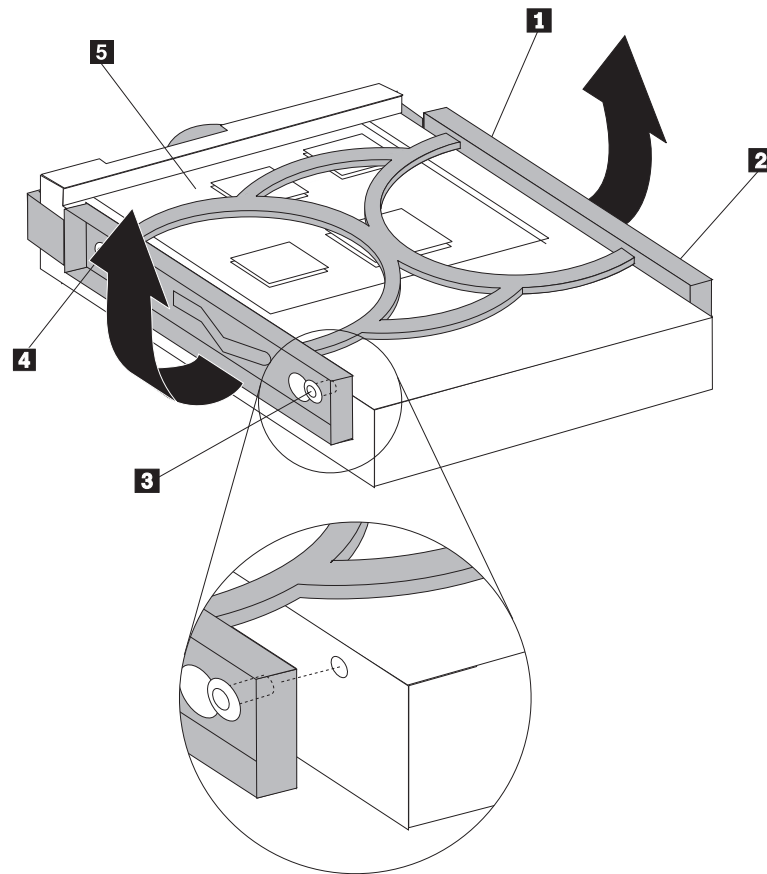
4. Ziehen Sie das Signal- und das Netzkabel von der Rückseite des Festplattenlaufwerks ab.
5. Klappen Sie das Festplattenlaufwerk und die Halterung nach hinten, und ziehen Sie anschließend das Festplattenlaufwerk am blauen Griff aus der Laufwerkposition.



6. Entfernen Sie das fehlerhafte Festplattenlaufwerk aus der Halterung, indem Sie diese vorsichtig biegen.

Anmerkung: Merken Sie sich die Ausrichtung des Festplattenlaufwerks in der blauen Halterung.

- Um das neue Festplattenlaufwerk in der blauen Halterung zu installieren, biegen Sie die Halterung vorsichtig, und richten Sie die Kontaktstifte **1** bis **4** an der Halterung an den Bohrungen am Festplattenlaufwerk aus. Berühren Sie dabei nicht die Schaltkarte **5** an der Unterseite des Festplattenlaufwerks.



- Schieben Sie das neue Festplattenlaufwerk und die Halterung in die Laufwerkposition, und lassen Sie sie einrasten.
- Klappen Sie das Laufwerk und die Halterung zur Vorderseite des Computers, bis das Laufwerk einrastet.
- Schließen Sie das Signal- und das Netzkabel an das Laufwerk an.
- Fahren Sie mit dem Abschnitt „Austausch von CRUs abschließen“ auf Seite 38 fort.

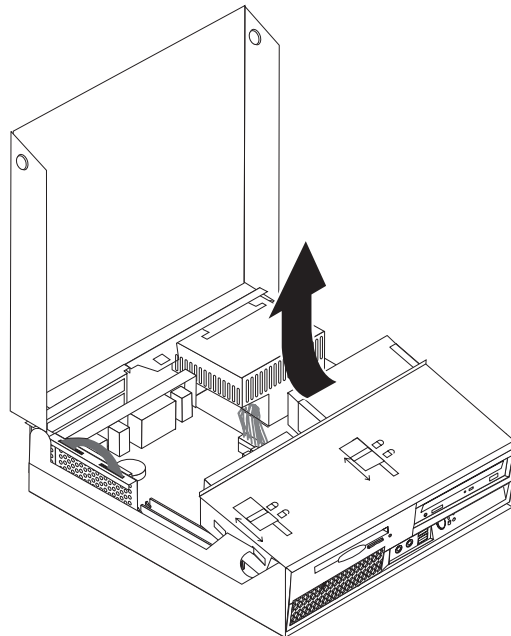
Optisches Laufwerk austauschen

Achtung

Lesen Sie den Abschnitt mit den wichtigen Sicherheitshinweisen in der Kurzübersicht, die mit dem Computer geliefert wurde, oder im Handbuch zur Hardwarewartung (Hardware Maintenance Manual, HMM) für den Computer, bevor Sie den Computer öffnen oder Reparaturen am Computer vornehmen. Die Kurzübersicht oder das Handbuch zur Hardwarewartung steht im World Wide Web auf der Unterstützungswebsite unter der Adresse <http://www.lenovo.com/think/support> zur Verfügung.

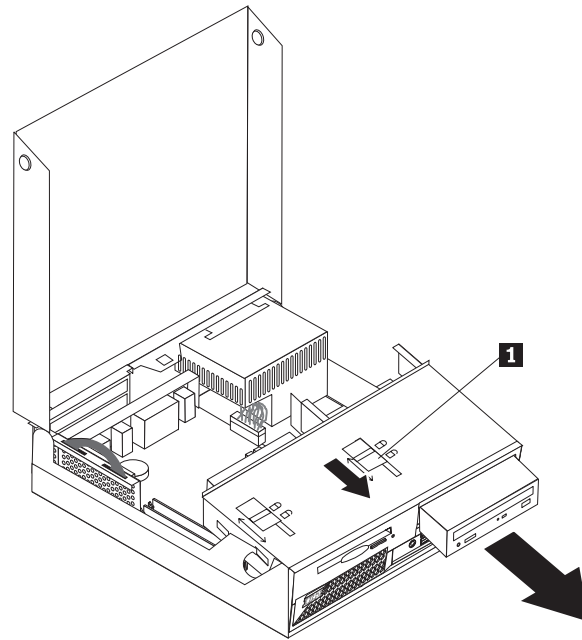
Gehen Sie wie folgt vor, um das optische Laufwerk auszutauschen:

1. Öffnen Sie die Computerabdeckung. Informationen hierzu finden Sie im Abschnitt „Abdeckung öffnen“ auf Seite 5.
2. Klappen Sie die Laufwerkpositionsbaugruppe nach oben, damit Sie auf die Kabelverbindungen zugreifen können.



3. Ziehen Sie das Signal- und das Netzkabel von der Rückseite des optischen Laufwerks ab.

- Schieben Sie die Sperre für das optische Laufwerk **1** in die entspernte Position.



- Öffnen Sie die Klappe an der Vorderseite des optischen Laufwerks, und schieben Sie das Laufwerk über die Vorderseite des Computers aus dem Gehäuse.
- Installieren Sie das neue optische Laufwerk in der Position.
- Schieben Sie die Sperre für das optische Laufwerk in die gesperrte Position.
- Installieren Sie die Master-/Slave-Brücke an derselben Position wie am fehlerhaften Laufwerk.
- Schließen Sie das Signal- und das Netzkabel an der Rückseite des optischen Laufwerks an.
- Fahren Sie mit dem Abschnitt „Austausch von CRUs abschließen“ auf Seite 38 fort.

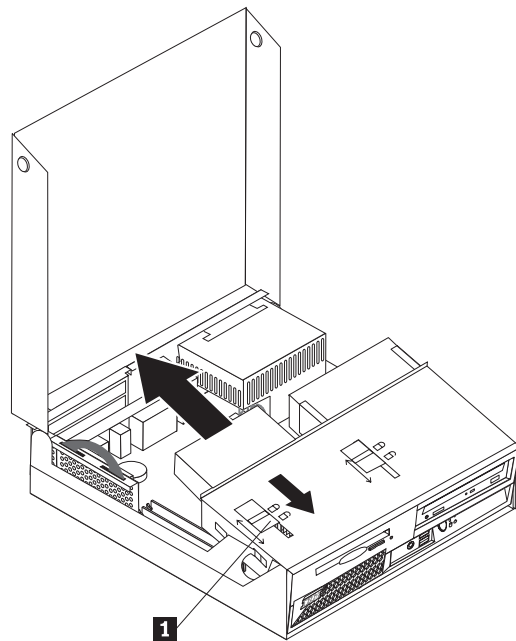
Diskettenlaufwerk austauschen

Achtung

Lesen Sie den Abschnitt mit den wichtigen Sicherheitshinweisen in der Kurzübersicht, die mit dem Computer geliefert wurde, oder im Handbuch zur Hardwarewartung (Hardware Maintenance Manual, HMM) für den Computer, bevor Sie den Computer öffnen oder Reparaturen am Computer vornehmen. Die Kurzübersicht oder das Handbuch zur Hardwarewartung steht im World Wide Web auf der Unterstützungswebsite unter der Adresse <http://www.lenovo.com/think/support> zur Verfügung.

Gehen Sie wie folgt vor, um das Diskettenlaufwerk auszutauschen:

1. Öffnen Sie die Computerabdeckung. Informationen hierzu finden Sie im Abschnitt „Abdeckung öffnen“ auf Seite 5.
2. Schieben Sie die Diskettenlaufwerksperre **1** in die entspernte Position.



3. Klappen Sie die Laufwerkpositionsbaugruppe nach oben, damit Sie auf das Diskettenlaufwerk zugreifen können.
4. Schieben Sie das Laufwerk zur Rückseite des Computers, und entfernen Sie das Laufwerk.
5. Ziehen Sie das Flachkabel vom fehlerhaften Laufwerk ab.
6. Schließen Sie das Flachkabel an das neue Laufwerk an.
7. Schieben Sie das neue Laufwerk über die Rückseite in die Laufwerkpositionsbaugruppe, bis es einrastet.
8. Fahren Sie mit dem Abschnitt „Austausch von CRUs abschließen“ auf Seite 38 fort.

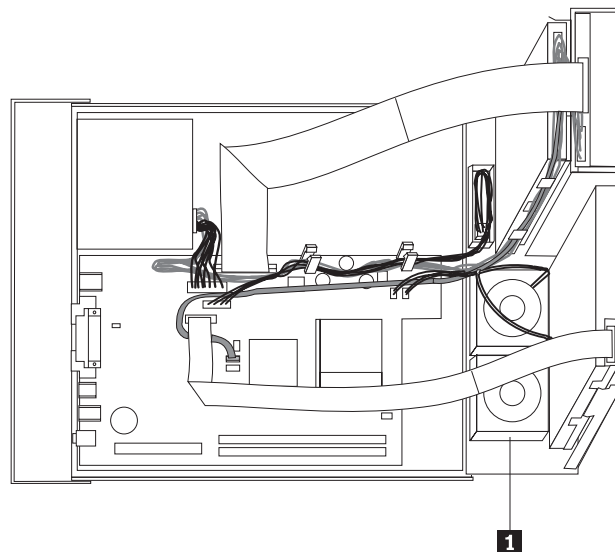
Lüftungsbaugruppe austauschen

Achtung

Lesen Sie den Abschnitt mit den wichtigen Sicherheitshinweisen in der Kurzübersicht, die mit dem Computer geliefert wurde, oder im Handbuch zur Hardwarewartung (Hardware Maintenance Manual, HMM) für den Computer, bevor Sie den Computer öffnen oder Reparaturen am Computer vornehmen. Die Kurzübersicht oder das Handbuch zur Hardwarewartung steht im World Wide Web auf der Unterstützungswebsite unter der Adresse <http://www.lenovo.com/think/support> zur Verfügung.

Gehen Sie wie folgt vor, um die Lüftungsbaugruppe auszutauschen:

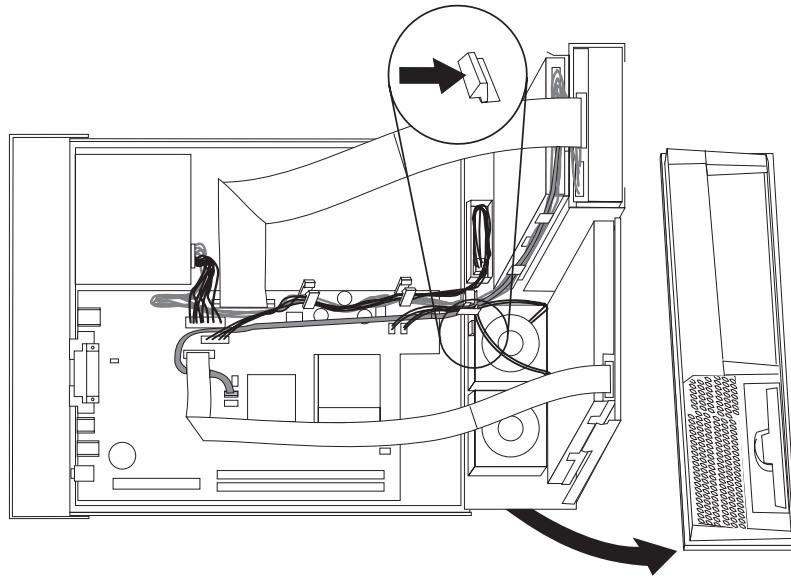
1. Öffnen Sie die Computerabdeckung. Informationen hierzu finden Sie im Abschnitt „Abdeckung öffnen“ auf Seite 5.
2. Drehen Sie die Laufwerkpositionsbaugruppe nach oben, damit Sie auf die Lüftungsbaugruppe **1** zugreifen können.



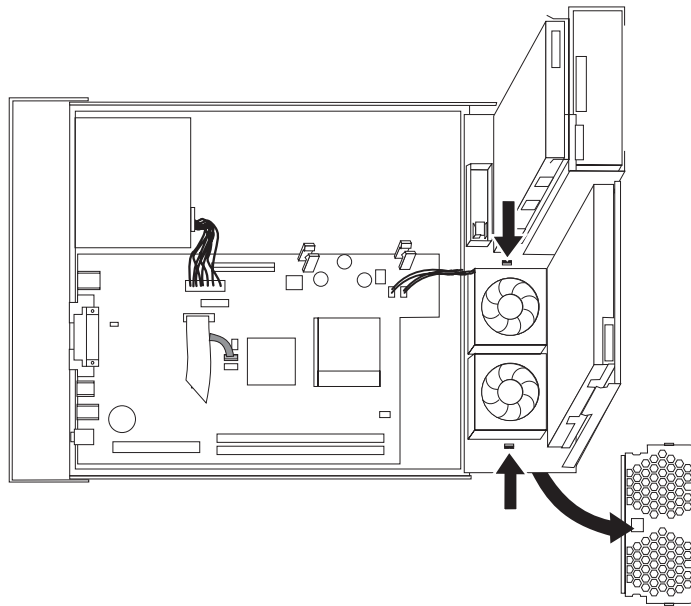
3. Ziehen Sie das Kabel für die Lüftungsbaugruppe von der Systemplatine ab. Informationen hierzu finden Sie im Abschnitt „Positionen der Komponenten auf der Systemplatine“ auf Seite 4.

Anmerkung: Merken Sie sich die Position des Lüfterkabels, wenn Sie es von der Systemplatine abziehen.

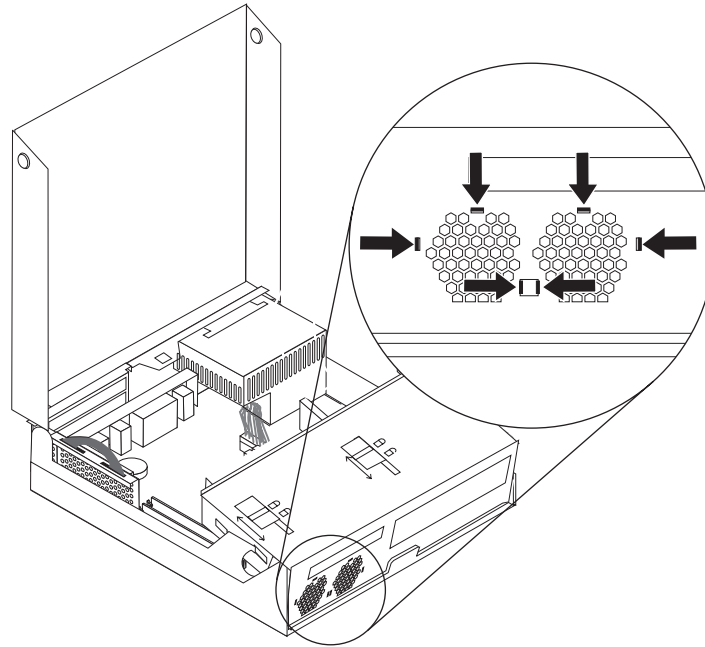
4. Entfernen Sie die Frontblende, indem Sie die Lasche wie in der Abbildung dargestellt entriegeln.



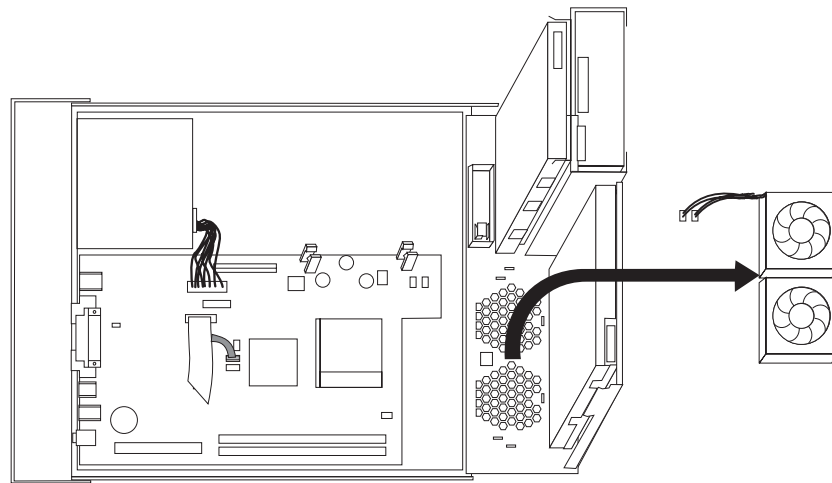
5. Entfernen Sie den Kunststoffeinsatz hinter der Frontblende, indem Sie die Laschen wie in der Abbildung dargestellt entriegeln.



6. Entriegeln Sie die Laschen, die die Lüftungsbaugruppe sichern, wie in der Abbildung dargestellt.



7. Entfernen Sie die Lüftungsbaugruppe.



8. Installieren Sie die neue Lüftungsbaugruppe, und schließen Sie das Lüfterkabel an der Systemplatine an.
9. Installieren Sie den Kunststoffeinsatz wieder.
10. Installieren Sie die Frontblende wieder.
11. Fahren Sie mit dem Abschnitt „Austausch von CRUs abschließen“ auf Seite 38 fort.

Tastatur austauschen

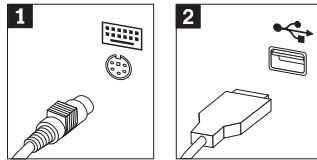
Achtung

Lesen Sie den Abschnitt mit den wichtigen Sicherheitshinweisen in der Kurzübersicht, die mit dem Computer geliefert wurde, oder im Handbuch zur Hardwarewartung (Hardware Maintenance Manual, HMM) für den Computer, bevor Sie den Computer öffnen oder Reparaturen am Computer vornehmen. Die Kurzübersicht oder das Handbuch zur Hardwarewartung steht im World Wide Web auf der Unterstützungswebsite unter der Adresse <http://www.lenovo.com/think/support> zur Verfügung.

Gehen Sie wie folgt vor, um die Tastatur auszutauschen:

1. Entnehmen Sie alle Datenträger (Disketten, CDs oder Bänder) aus den Laufwerken, fahren Sie das Betriebssystem herunter, und schalten Sie alle angeschlossenen Einheiten und den Computer aus.
2. Ziehen Sie alle Netzkabel aus den Netzsteckdosen.
3. Bestimmen Sie den Anschluss für die Tastatur. Informationen hierzu finden Sie in den Abschnitten „Positionen der Anschlüsse an der Rückseite des Computers“ auf Seite 3 und „Positionen der Steuerelemente und Anschlüsse an der Vorderseite des Computers“ auf Seite 2.

Anmerkung: Ihre Tastatur ist entweder an den Standard-Tastaturanschluss **1** an der Rückseite des Computers oder an einen USB-Anschluss **2** an der Vorder- oder Rückseite des Computers angeschlossen.



4. Ziehen Sie das Kabel der fehlerhaften Tastatur vom Computer ab, und schließen Sie das Kabel der neuen Tastatur am entsprechenden Anschluss an.
5. Fahren Sie mit dem Abschnitt „Austausch von CRUs abschließen“ auf Seite 38 fort.

Maus austauschen

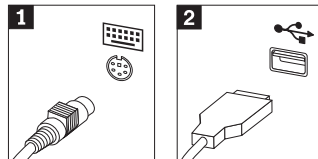
Achtung

Lesen Sie den Abschnitt mit den wichtigen Sicherheitshinweisen in der Kurzübersicht, die mit dem Computer geliefert wurde, oder im Handbuch zur Hardwarewartung (Hardware Maintenance Manual, HMM) für den Computer, bevor Sie den Computer öffnen oder Reparaturen am Computer vornehmen. Die Kurzübersicht oder das Handbuch zur Hardwarewartung steht im World Wide Web auf der Unterstützungswebsite unter der Adresse <http://www.lenovo.com/think/support> zur Verfügung.

Gehen Sie wie folgt vor, um die Maus auszutauschen:

1. Entnehmen Sie alle Datenträger (Disketten, CDs oder Bänder) aus den Laufwerken, fahren Sie das Betriebssystem herunter, und schalten Sie alle angeschlossenen Einheiten und den Computer aus.
2. Ziehen Sie alle Netzkabel aus den Netzsteckdosen.
3. Bestimmen Sie den Anschluss für die Maus. Informationen hierzu finden Sie in den Abschnitten „Positionen der Steuerelemente und Anschlüsse an der Vorderseite des Computers“ auf Seite 2 und „Positionen der Anschlüsse an der Rückseite des Computers“ auf Seite 3.

Anmerkung: Ihre Maus ist entweder an den Standard-Mausanschluss **1** an der Rückseite des Computers oder an einen USB-Anschluss **2** an der Vorder- oder Rückseite des Computers angeschlossen.



4. Ziehen Sie das Kabel der fehlerhaften Maus vom Computer ab.
5. Schließen Sie das Kabel der neuen Maus an den entsprechenden Anschluss an.
6. Fahren Sie mit dem Abschnitt „Austausch von CRUs abschließen“ auf Seite 38 fort.

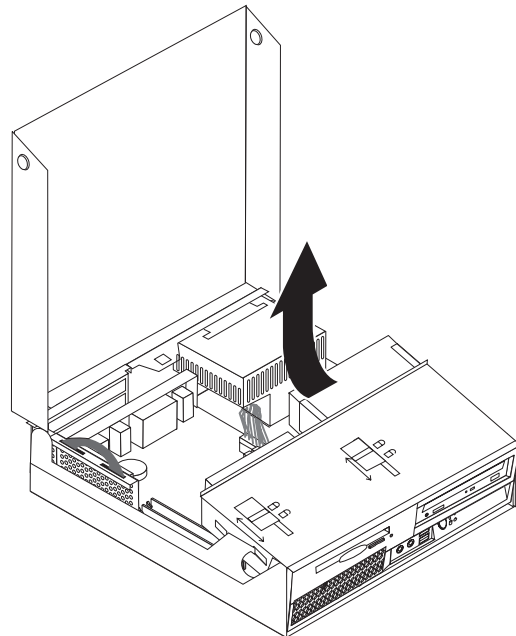
Internen Lautsprecher austauschen

Achtung

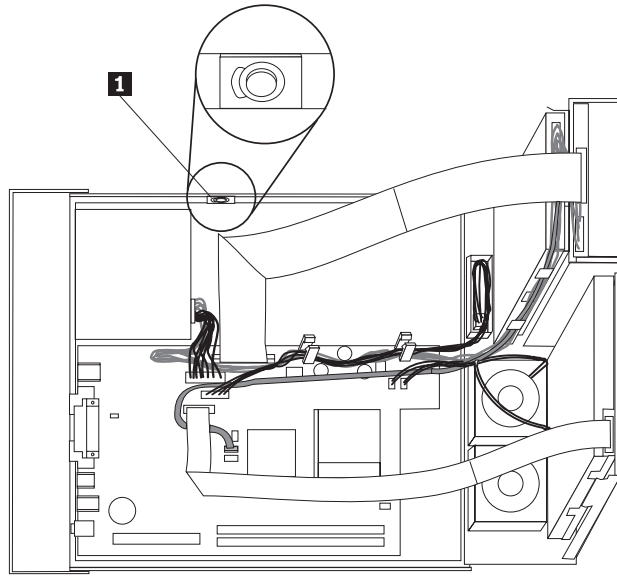
Lesen Sie den Abschnitt mit den wichtigen Sicherheitshinweisen in der Kurzübersicht, die mit dem Computer geliefert wurde, oder im Handbuch zur Hardwarewartung (Hardware Maintenance Manual, HMM) für den Computer, bevor Sie den Computer öffnen oder Reparaturen am Computer vornehmen. Die Kurzübersicht oder das Handbuch zur Hardwarewartung steht im World Wide Web auf der Unterstützungswebsite unter der Adresse <http://www.lenovo.com/think/support> zur Verfügung.

Gehen Sie wie folgt vor, um den internen Lautsprecher auszutauschen:

1. Öffnen Sie die Computerabdeckung. Informationen hierzu finden Sie im Abschnitt „Abdeckung öffnen“ auf Seite 5.
2. Klappen Sie die Laufwerkpositionsbaugruppe nach oben, damit Sie auf den Lautsprecher zugreifen können.



- Bestimmen Sie den Lautsprecher **1**. Lesen Sie hierzu den Abschnitt „Positionen der Komponenten“ auf Seite 1.



- Ziehen Sie das Lautsprecherkabel von der Systemplatine ab. Informationen hierzu finden Sie im Abschnitt „Positionen der Komponenten auf der Systemplatine“ auf Seite 4.

Anmerkung: Merken Sie sich die Position des Lautsprecherkabels, wenn Sie es von der Systemplatine abziehen.

- Entfernen Sie den Lautsprecher, indem Sie ihn nach oben aus der Halterung schieben.

Anmerkung: Möglicherweise müssen Sie die Seite des Computergehäuses etwas biegen, um den Lautsprecher entfernen zu können.

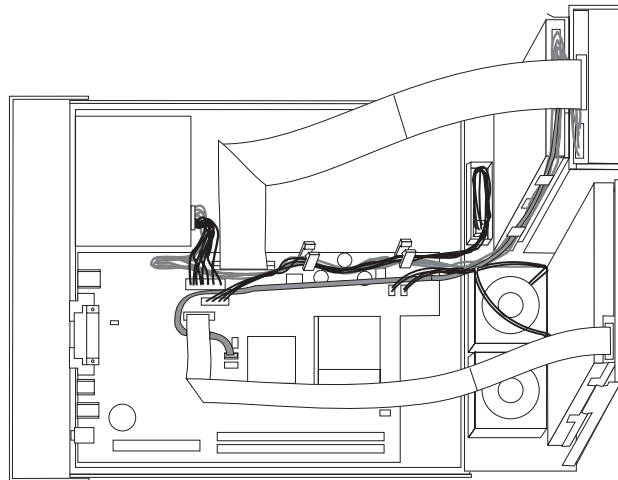
- Installieren Sie den neuen Lautsprecher.
- Schließen Sie das Lautsprecherkabel an der Systemplatine an. Informationen hierzu finden Sie im Abschnitt „Positionen der Komponenten auf der Systemplatine“ auf Seite 4.
- Fahren Sie mit dem Abschnitt „Austausch von CRUs abschließen“ auf Seite 38 fort.

Austausch von CRUs abschließen

Nach dem Austauschen der Komponenten müssen Sie die Abdeckung wieder schließen und die Kabel, einschließlich Telefonkabel und Netzkabel, erneut anschließen. Nach dem Austauschen bestimmter Komponenten müssen Sie außerdem die aktualisierten Informationen im Konfigurationsdienstprogramm bestätigen. Lesen Sie hierzu den Abschnitt zum Starten des Konfigurationsdienstprogramms in der Kurzübersicht.

Gehen Sie wie folgt vor, um die Installation von Komponenten abzuschließen:

1. Stellen Sie sicher, dass alle Komponenten wieder ordnungsgemäß im Computer installiert wurden und dass Sie keine Werkzeuge oder Schrauben im Inneren des Computers liegen lassen haben. Weitere Informationen zu den Positionen der verschiedenen Komponenten finden Sie im Abschnitt „Positionen der Komponenten“ auf Seite 1.
2. Stellen Sie sicher, dass alle Kabel ordnungsgemäß verlegt sind, bevor Sie die Laufwerkpositionsbaugruppe nach unten klappen.



3. Klappen Sie die Laufwerkpositionsbaugruppe nach unten, und schieben Sie die Laufwerkssperren in die gesperrte Position. Andernfalls kann die Computerabdeckung nicht geschlossen werden.
4. Schließen Sie die Computerabdeckung.
5. Wenn eine Abdeckungsverriegelung installiert ist, sperren Sie die Verriegelung.
6. Wenn der Computer vertikal aufgestellt wird, befestigen Sie den Ständer.
7. Schließen Sie die externen Kabel und die Netzkabel wieder an den Computer an. Informationen hierzu finden Sie im Abschnitt „Positionen der Anschlüsse an der Rückseite des Computers“ auf Seite 3.
8. Wenn Sie die Systemplatine oder den Mikroprozessor austauschen, müssen Sie das BIOS aktualisieren (FLASH-Aktualisierung). Informationen hierzu finden Sie im Abschnitt „BIOS von einer Diskette oder CD-ROM aktualisieren (FLASH-Aktualisierung)“ auf Seite 39.
9. Informationen zum Aktualisieren der Konfiguration finden Sie im Abschnitt zum Starten des Konfigurationsdienstprogramms in der Kurzübersicht.

Anmerkung: In den meisten Regionen der Welt ist es erforderlich, eine fehlerhafte durch den Kunden austauschbare Funktionseinheit (CRU) an Lenovo zurückzugeben. Informationen hierzu erhalten Sie mit der CRU oder einige Tage, nachdem Sie die CRU erhalten haben.

BIOS von einer Diskette oder CD-ROM aktualisieren (FLASH-Aktualisierung)

Wichtig

Starten Sie das Konfigurationsdienstprogramm, um die Informationen zu Ihrem System anzuzeigen. Lesen Sie hierzu den Abschnitt zum Starten des Konfigurationsdienstprogramms in der Kurzübersicht oder im Handbuch zur Hardwarewartung (Hardware Maintenance Manual, HMM). Wenn die im Hauptmenü aufgeführte Seriennummer sowie die dortigen Angaben für Maschinentyp/-modell nicht mit den Angaben auf dem Computerticket übereinstimmen, müssen Sie das BIOS aktualisieren (FLASH-Aktualisierung), um die Seriennummer und die Angaben für Maschinentyp/-modell zu ändern.

Gehen Sie wie folgt vor, um das BIOS von einer Diskette oder einer CD-ROM zu aktualisieren (FLASH-Aktualisierung):

1. Legen Sie eine Diskette oder CD mit der Systemprogrammaktualisierung (FLASH-Aktualisierung) in das Diskettenlaufwerk oder in das optische Laufwerk ein. Systemprogrammaktualisierungen erhalten Sie im World Wide Web unter der Adresse <http://www.lenovo.com/think/support>.
2. Schalten Sie den Computer ein. Wenn er bereits eingeschaltet ist, müssen Sie ihn aus- und dann wieder einschalten. Die Aktualisierung wird gestartet.
3. Wenn Sie zum Auswählen einer Sprache aufgefordert werden, drücken Sie die Nummer auf der Tastatur, die der gewünschten Sprache entspricht, und drücken Sie dann die Eingabetaste.
4. Wenn Sie zum Ändern der Seriennummer aufgefordert werden, drücken Sie die Taste Y.
5. Geben Sie die siebenstellige Seriennummer des Computers ein, und drücken Sie dann die Eingabetaste.
6. Wenn Sie zum Ändern der Angabe zum Maschinentyp/-modell aufgefordert werden, drücken Sie die Taste Y.
7. Geben Sie den siebenstelligen Code zum Maschinentyp/-modell des Computers ein, und drücken Sie dann die Eingabetaste.
8. Befolgen Sie zum Fertigstellen der Aktualisierung die angezeigten Anweisungen.

Anhang. Bemerkungen

Möglicherweise bietet Lenovo die in dieser Dokumentation beschriebenen Produkte, Services oder Funktionen nicht in allen Ländern an. Informationen über die gegenwärtig im jeweiligen Land verfügbaren Produkte und Services sind beim Lenovo Ansprechpartner erhältlich. Hinweise auf Lenovo Lizenzprogramme oder andere Lenovo Produkte bedeuten nicht, dass nur Programme, Produkte oder Services von Lenovo verwendet werden können. An Stelle der Produkte, Programme oder Services können auch andere, ihnen äquivalente Produkte, Programme oder Services verwendet werden, solange diese keine gewerblichen oder andere Schutzrechte von Lenovo verletzen. Die Verantwortung für den Betrieb von Fremdprodukten, Fremdprogrammen und Fremdservices liegt beim Kunden.

Für in diesem Handbuch beschriebene Erzeugnisse und Verfahren kann es Lenovo Patente oder Patentanmeldungen geben. Mit der Auslieferung dieses Handbuchs ist keine Lizenzierung dieser Patente verbunden. Lizenzanforderungen sind schriftlich an folgende Adresse zu richten (Anfragen an diese Adresse müssen auf Englisch formuliert werden):

*Lenovo (United States), Inc.
500 Park Offices Drive, Hwy. 54
Research Triangle Park, NC 27709
U.S.A.
Attention: Lenovo Director of Licensing*

Trotz sorgfältiger Bearbeitung können technische Ungenauigkeiten oder Druckfehler in dieser Veröffentlichung nicht ausgeschlossen werden. Die Angaben in diesem Handbuch werden in regelmäßigen Zeitabständen aktualisiert. Die Änderungen werden in Überarbeitungen oder in Technical News Letters (TNLs) bekannt gegeben. Lenovo kann jederzeit Verbesserungen und/oder Änderungen an den in dieser Veröffentlichung beschriebenen Produkten und/oder Programmen vornehmen.

Die in diesem Dokument beschriebenen Produkte sind nicht zur Verwendung bei Implantationen oder anderen lebenserhaltenden Anwendungen, bei denen ein Nichtfunktionieren zu Verletzungen oder zum Tod führen könnte, vorgesehen. Die Informationen in diesem Dokument beeinflussen oder ändern nicht die Lenovo Produktspezifikationen oder Gewährleistungen. Keine Passagen dieses Dokuments sollen als explizite oder implizite Lizenz oder Schadensersatzklärung unter den gewerblichen Schutzrechten von Lenovo oder anderer Firmen dienen. Alle Informationen in diesem Dokument wurden in bestimmten Umgebungen erfasst und werden zur Veranschaulichung präsentiert. In anderen Betriebsumgebungen werden möglicherweise andere Ergebnisse erfasst.

Werden an Lenovo Informationen eingesandt, können diese beliebig verwendet werden, ohne dass eine Verpflichtung gegenüber dem Einsender entsteht.

Verweise in dieser Veröffentlichung auf Websites anderer Anbieter dienen lediglich als Benutzerinformationen und stellen keinerlei Billigung des Inhalts dieser Websites dar. Das über diese Websites verfügbare Material ist nicht Bestandteil des Materials für dieses Lenovo Produkt. Die Verwendung dieser Websites geschieht auf eigene Verantwortung.

Alle in diesem Dokument enthaltenen Leistungsdaten stammen aus einer gesteuerten Umgebung. Die Ergebnisse, die in anderen Betriebsumgebungen erzielt werden, können daher erheblich von den hier erzielten Ergebnissen abweichen. Einige Daten stammen möglicherweise von Systemen, deren Entwicklung noch nicht abgeschlossen ist. Eine Gewährleistung, dass diese Daten auch in allgemein verfügbaren Systemen erzielt werden, kann nicht gegeben werden. Darüber hinaus wurden einige Daten unter Umständen durch Extrapolation berechnet. Die tatsächlichen Ergebnisse können abweichen. Benutzer dieses Dokuments sollten die entsprechenden Daten in ihrer spezifischen Umgebung prüfen.

Hinweise zur TV-Ausgabe

Der folgende Hinweis gilt für Modelle mit werkseitig installierter TV-Ausgabefunktion.

Dieses Produkt ist mit Copyright-geschützter Technologie ausgestattet, die durch bestimmte US-Patente und andere intellektuelle Eigentumsrechte geschützt ist, deren Eigentümer die Macrovision Corporation und andere rechtliche Eigner sind. Die Verwendung dieser Copyright-geschützten Technologie muss von der Macrovision Corporation genehmigt sein und beschränkt sich ausschließlich auf den privaten Gebrauch und andere eingeschränkte Anzeigemöglichkeiten, sofern es von der Macrovision Corporation nicht anders angegeben wurde. Zurückentwicklung oder Disassemblierung ist verboten.

Marken

Folgende Namen sind in gewissen Ländern Marken von Lenovo:

Lenovo
ThinkCentre

IBM ist in gewissen Ländern eine Marke der International Business Machines Corporation.

Andere Namen von Unternehmen, Produkten oder Services können Marken oder Servicemarken anderer Unternehmen sein.

ThinkCentre

Teilenummer: 41D4509

(1P) P/N: 41D4509

