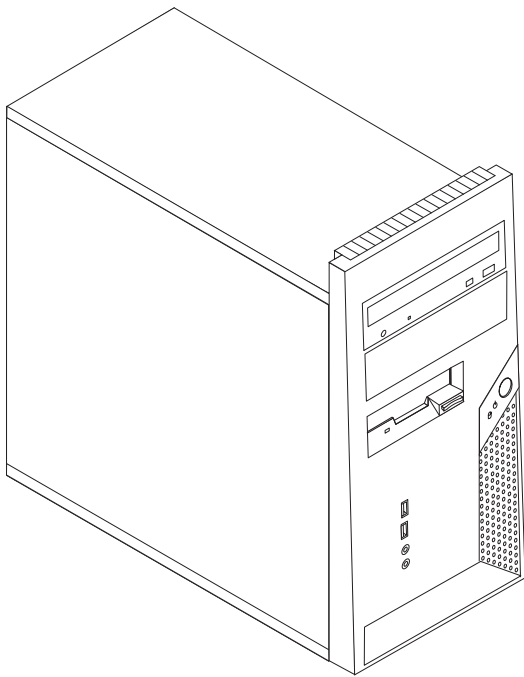


# ThinkCentre

## Manual de Substituição de Hardware

Tipos 8288, 8297, 8326  
Tipos 8329, 8342, 8380





**ThinkCentre**

**Manual de Substituição de Hardware**

**Tipos 8288, 8297, 8326**

**Tipos 8329, 8342, 8380**

**Primeira edição (Novembro de 2005)**

**© Copyright Lenovo 2005.**

**Portions © Copyright International Business Machines Corporation 2005.**

**Todos os direitos reservados.**

---

# Índice

<b>Descrição geral</b> . . . . .	<b>v</b>	Substituir a placa de sistema . . . . .	9
Informações sobre segurança para substituir CRUs . . . . .	v	Substituir o microprocessador . . . . .	14
Informações sobre segurança para substituir FRUs. . . . .	v	Substituir um módulo de memória . . . . .	19
Recursos adicionais de informação. . . . .	vi	Substituir um adaptador . . . . .	20
Ferramentas necessárias . . . . .	vi	Substituir a unidade de disco rígido . . . . .	22
Manusear dispositivos sensíveis à electricidade estática . . . . .	vi	Substituir uma unidade óptica . . . . .	24
<b>Capítulo 1. Localizações.</b> . . . . .	<b>1</b>	Substituir a unidade de disquetes . . . . .	25
Localizar componentes . . . . .	1	Substituir a ventoinha do sistema . . . . .	26
Localizar conectores no painel anterior do computador . . . . .	2	Substituir o painel de áudio/USB anterior . . . . .	27
Localizar conectores no painel posterior do computador . . . . .	3	Substituir o teclado. . . . .	28
Identificar componentes da placa de sistema. . . . .	4	Substituir o rato . . . . .	28
<b>Capítulo 2. Substituir hardware.</b> . . . . .	<b>5</b>	Substituir a coluna interna . . . . .	29
Remover a cobertura do computador . . . . .	5	Concluir a instalação . . . . .	30
Remover e reinstalar a tampa biselada anterior . . . . .	7	Actualizar (flash) o BIOS a partir de uma disquete ou CD-ROM . . . . .	32
Substituir a fonte de alimentação . . . . .	8	<b>Apêndice. Avisos</b> . . . . .	<b>33</b>
		Informações especiais sobre saída de televisão. . . . .	34
		Marcas comerciais . . . . .	34



---

## Descrição geral

Este manual destina-se a clientes que pretendam substituir Unidades Substituíveis pelo Cliente (CRUs, Customer Replaceable Units), bem como a uma equipa de pessoal técnico especializado que pretenda substituir Unidades Substituíveis no Local (FRUs, Field Replaceable Units). Neste manual, as CRUs e as FRUs serão frequentemente referidas como componentes.

**Nota:** Para obter informações sobre como encomendar componentes, a equipa de pessoal técnico especializado deverá consultar o *Hardware Maintenance Manual* (HMM).

Este manual não inclui procedimentos para todos os componentes. Pretende-se que os cabos, os interruptores e determinados componentes mecânicos possam ser substituídos por uma equipa de pessoal técnico especializado sem ser necessário procedimentos passo a passo.

**Nota:** Utilize apenas componentes fornecidos pela Lenovo™.

Este manual inclui procedimentos sobre como substituir os seguintes componentes:

- Fonte de alimentação
- Placa de sistema
- Microprocessador
- Módulos de memória
- Adaptador
- Unidade de disco rígido
- Unidade óptica
- Unidade de disquetes
- Ventoinha do sistema
- Painel de áudio/USB anterior
- Teclado
- Rato
- Coluna interna

---

## Informações sobre segurança para substituir CRUs

Não abra nem tente efectuar quaisquer reparações no computador antes de ler atentamente a secção “Informações importantes sobre segurança” do *Manual de Consulta Rápida* fornecido com o computador. Caso já não possua esta cópia do *Manual de Consulta Rápida*, poderá obter uma versão online no sítio de suporte na Web, no endereço <http://www.lenovo.com/think/support>.

---

## Informações sobre segurança para substituir FRUs

Não tente efectuar quaisquer reparações no computador antes de ler atentamente a secção “Informações importantes sobre segurança” no *Hardware Maintenance Manual* (HMM) relativo ao computador. O HMM encontra-se disponível no sítio de suporte na Web, no endereço <http://www.lenovo.com/think/support>.

---

## Recursos adicionais de informação

Se tiver acesso à Internet, poderá obter as informações mais recentes relativas ao computador a partir da World Wide Web.

Pode encontrar as seguintes informações:

- Informações sobre remoção e instalação de CRUs
- Publicações
- Informações sobre resolução de problemas
- Informações sobre componentes
- Transferências e controladores
- Ligações a outras fontes de informação úteis
- Lista de números de telefone de assistência

Para aceder a estas informações, consulte o endereço <http://www.lenovo.com/think/support>.

---

## Ferramentas necessárias

Para substituir alguns componentes do computador, poderá ser necessário uma chave de fendas ou Phillips. Para a instalação ou remoção de determinados componentes, é possível que tenha de utilizar ferramentas adicionais.

---

## Manusear dispositivos sensíveis à electricidade estática

A electricidade estática, embora inofensiva para o ser humano, pode causar graves danos nos componentes do computador.

Ao substituir um componente, *não* abra o invólucro de protecção antiestática que contém o novo componente antes de o componente danificado ter sido removido do computador e de estar preparado para instalar o novo componente.

Ao manusear peças e outros componentes do computador, por forma a evitar danificá-los por exposição a electricidade estática, tome as seguintes precauções:

- Limite os seus movimentos. O movimento pode fazer aumentar a electricidade estática à sua volta.
- Manuseie sempre as peças e os outros componentes do computador com cuidado. Segure os adaptadores, os módulos de memória, as placas de sistema e os microprocessadores pelas extremidades. Não toque em quaisquer circuitos expostos.
- Impeça terceiros de tocar nas peças e nos outros componentes do computador.
- Antes de substituir um novo componente, encoste o respectivo invólucro de protecção antiestática que contém o componente a uma das tampas metálicas de ranhura de expansão ou a qualquer outra superfície metálica, não pintada, do computador durante, pelo menos, dois segundos. Este procedimento reduz a electricidade estática do invólucro e do próprio corpo.
- Sempre que possível, retire o novo componente do invólucro de protecção antiestática e instale-o directamente no computador, sem o pousar. Quando tal não for possível, coloque o invólucro de protecção antiestática do componente sobre uma superfície uniforme e plana e, em seguida, pouse o componente sobre o mesmo.
- Não coloque o componente sobre a cobertura do computador ou qualquer outra superfície metálica.



---

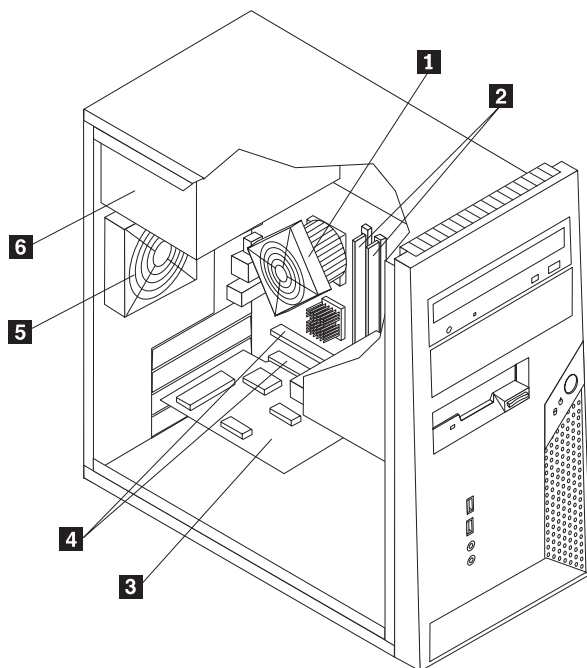
## Capítulo 1. Localizações

Este capítulo contém figuras que ajudam na localização dos diversos conectores, controles e componentes do computador. Para remover a cobertura do computador, consulte a secção “Remover a cobertura do computador” na página 5.

---

### Localizar componentes

A figura seguinte ilustra a localização dos diversos componentes do computador.

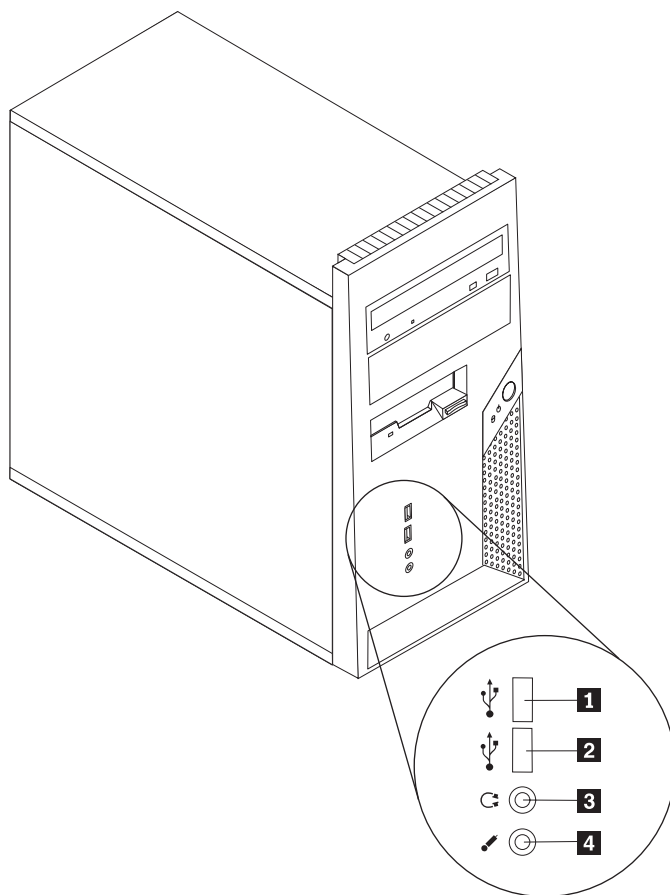


- |          |   |          |                             |
|----------|---|----------|-----------------------------|
| <b>1</b> | Ventoinha e dissipador de calor do microprocessador | <b>4</b> | Conectores do adaptador PCI |
| <b>2</b> | Módulos de memória (2)                              | <b>5</b> | Ventoinha do sistema        |
| <b>3</b> | Placa adaptadora PCI                                | <b>6</b> | Fonte de alimentação        |

---

## Localizar conectores no painel anterior do computador

A figura seguinte ilustra a localização dos conectores no painel anterior do computador.

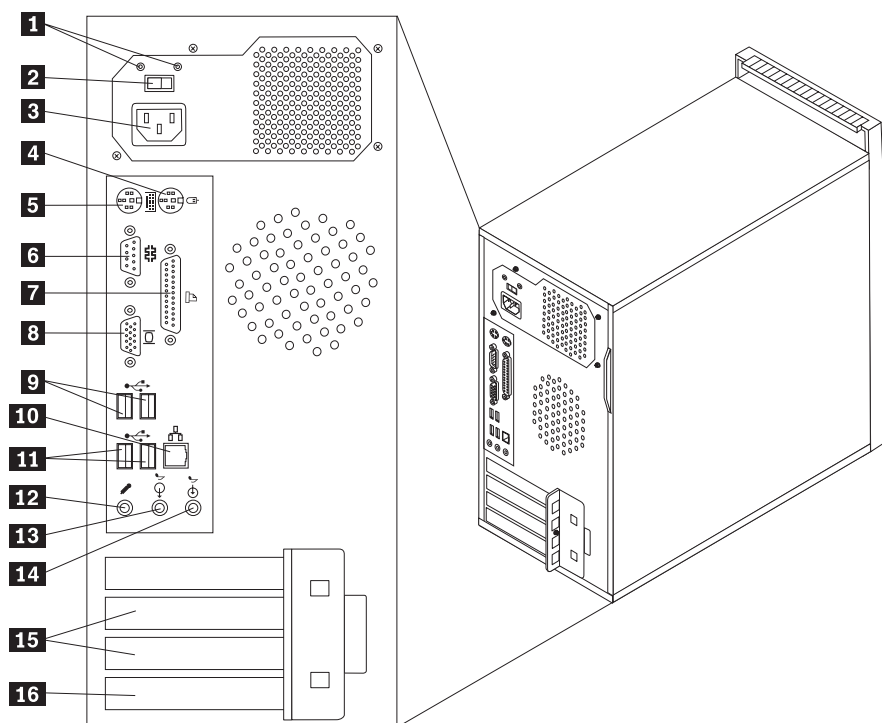


**1** Conector USB  
**2** Conector USB

**3** Conector de auscultadores  
**4** Conector do microfone

## Localizar conectores no painel posterior do computador

A figura seguinte ilustra a localização dos conectores no painel posterior do computador.



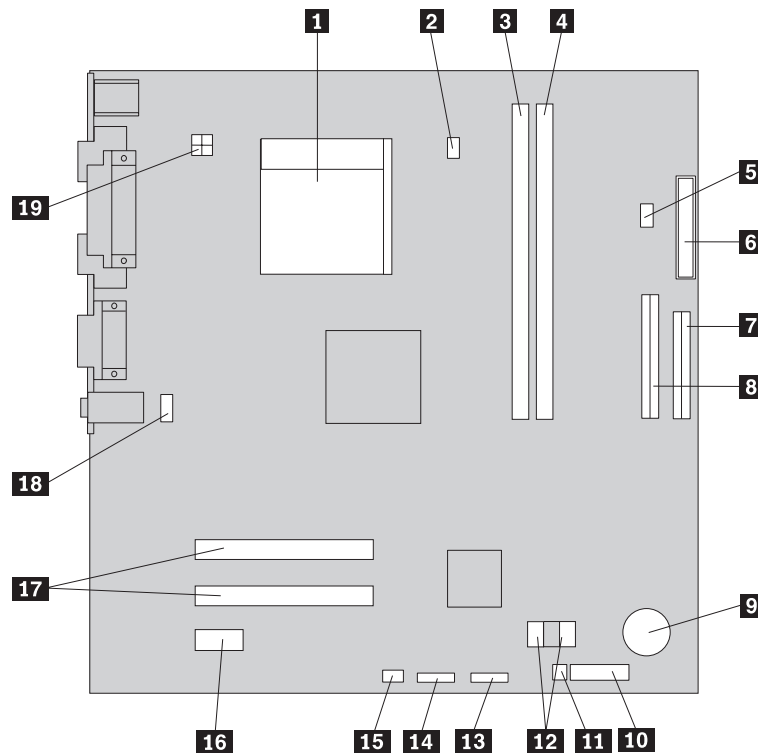
- 1** LEDs de diagnóstico da fonte de alimentação
- 2** Selector de tensão
- 3** Conector de alimentação
- 4** Conector do rato padrão
- 5** Conector do teclado padrão
- 6** Conector série
- 7** Conector paralelo
- 8** Conector do monitor VGA

- 9** Conectores USB (2)
- 10** Conector Ethernet
- 11** Conectores USB (2)
- 12** Conector do microfone
- 13** Conector de saída de linha áudio
- 14** Conector de entrada de linha áudio
- 15** Conectores do adaptador PCI (2)
- 16** Conector do adaptador PCI Express x1

## Identificar componentes da placa de sistema

A placa de sistema (também designada por *planar* ou *motherboard*) constitui a placa de circuitos principal do computador. Faculta funções básicas de computador e suporta uma grande variedade de dispositivos.

A figura seguinte ilustra a localização dos componentes na placa de sistema.



- |           |   |           |                                      |
|-----------|---|-----------|--------------------------------------|
| <b>1</b>  | Microprocessador                          | <b>11</b> | Jumper Clear CMOS/Recovery           |
| <b>2</b>  | Conector da ventoinha do microprocessador | <b>12</b> | Conectores IDE SATA (2)              |
| <b>3</b>  | Conector de memória 1                     | <b>13</b> | Conector USB do painel anterior      |
| <b>4</b>  | Conector de memória 2                     | <b>14</b> | Leitor de placa de memória USB       |
| <b>5</b>  | Conector da coluna interna                | <b>15</b> | Conector da ventoinha do sistema     |
| <b>6</b>  | Conector de alimentação                   | <b>16</b> | Conector do adaptador PCI Express x1 |
| <b>7</b>  | Conector da unidade de disquetes          | <b>17</b> | Conectores do adaptador PCI          |
| <b>8</b>  | Conector IDE PATA                         | <b>18</b> | Conector de áudio anterior           |
| <b>9</b>  | Bateria                                   | <b>19</b> | Conector de alimentação de 12V       |
| <b>10</b> | Conector do painel anterior               |           |                                      |

---

## Capítulo 2. Substituir hardware

### Atenção:

Não remova a cobertura do computador nem tente efectuar quaisquer reparações antes de ler atentamente a secção “Informações importantes sobre segurança” do *Manual de Consulta Rápida* fornecido com o computador ou do *Hardware Maintenance Manual (HMM)* relativo ao computador. Para obter cópias do *Manual de Consulta Rápida* ou do *HMM*, visite o sítio de suporte na Web, no endereço <http://www.lenovo.com/think/support>.

**Nota:** Utilize apenas componentes fornecidos pela Lenovo.

---

## Remover a cobertura do computador

### Importante

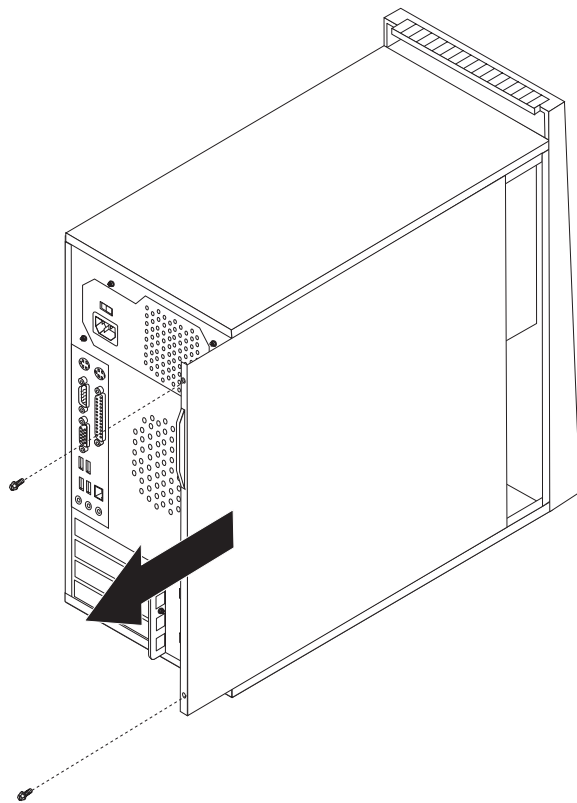


**Desligue a alimentação do computador e aguarde entre 3 e 5 minutos para permitir o arrefecimento do computador antes de remover a cobertura do computador.**

Para remover a cobertura do computador:

1. Remova quaisquer suportes (disquetes, CDs ou bandas) das respectivas unidades, encerre o sistema operativo, desligue o computador e todos os dispositivos a ele ligados.
2. Desligue todos os cabos de alimentação das tomadas eléctricas.
3. Desligue todos os cabos que se encontrem ligados ao computador. Este procedimento inclui cabos de alimentação, cabos de E/S (entrada/saída) e outros. Consulte as secções “Localizar conectores no painel anterior do computador” na página 2 e “Localizar conectores no painel posterior do computador” na página 3.
4. Remova quaisquer dispositivos de bloqueio que fixem a cobertura do computador.

5. Remova os dois parafusos localizados no painel lateral direito, empurre a cobertura para trás e remova-a.

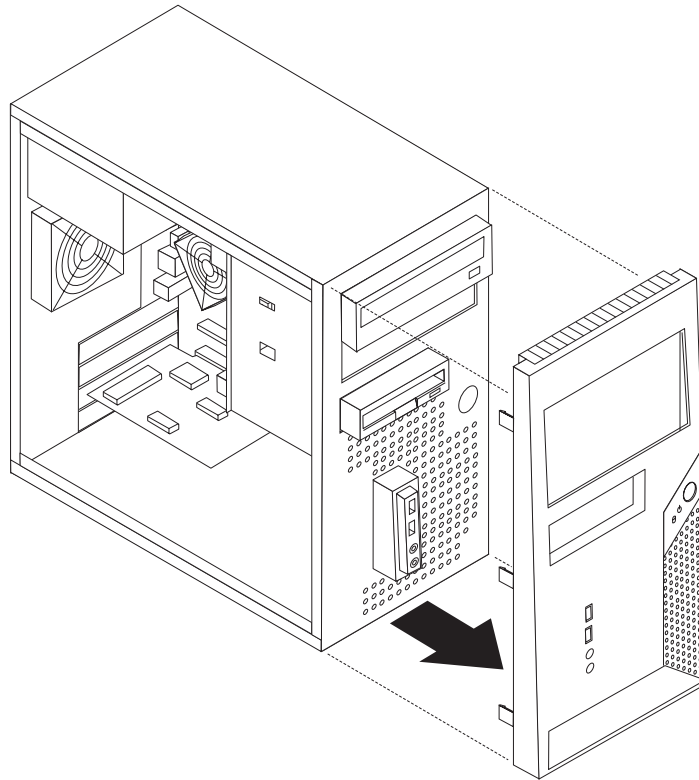


---

## Remover e reinstalar a tampa biselada anterior

Para remover e reinstalar a tampa biselada:

1. Remova a cobertura do computador. Consulte a secção “Remover a cobertura do computador” na página 5.
2. Remova a tampa biselada, soltando as três patilhas plásticas, localizadas no interior da estrutura, e empurre a tampa biselada conforme ilustrado.



3. Para voltar a instalar a tampa biselada, alinhe as patilhas plásticas na parte inferior da tampa biselada com os orifícios correspondentes na estrutura e, em seguida, encaixe-a na posição correcta na parte inferior e superior da estrutura.
4. Consulte a secção “Concluir a instalação” na página 30.

## Substituir a fonte de alimentação

### Atenção:

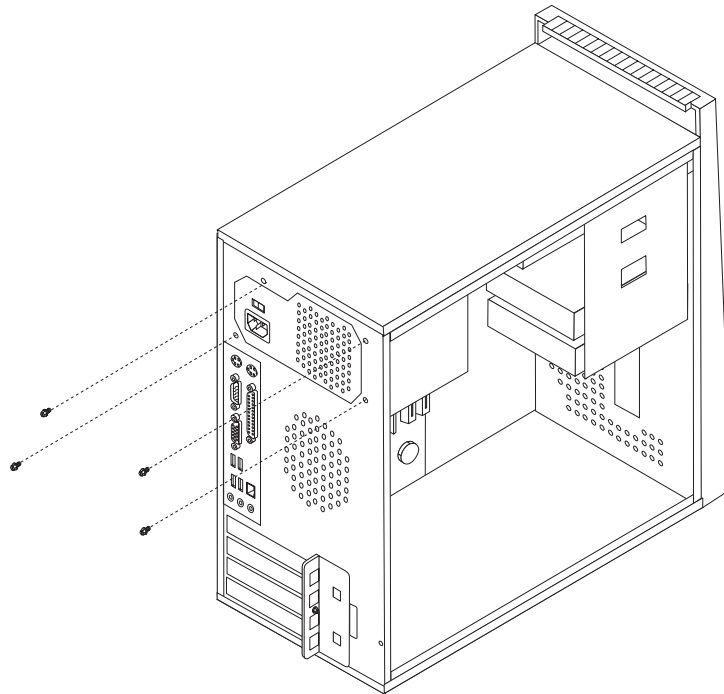
Não remova a cobertura do computador nem tente efectuar quaisquer reparações antes de ler atentamente a secção “Informações importantes sobre segurança” do *Manual de Consulta Rápida* fornecido com o computador ou do *Hardware Maintenance Manual (HMM)* relativo ao computador. Para obter cópias do *Manual de Consulta Rápida* ou do *HMM*, visite o sítio de suporte na Web, no endereço <http://www.lenovo.com/think/support>.

Para substituir a fonte de alimentação:

1. Remova a cobertura do computador. Consulte a secção “Remover a cobertura do computador” na página 5.

**Nota:** Este procedimento torna-se mais fácil se apoiar o computador sobre o respectivo painel lateral.

2. Desligue os cabos da fonte de alimentação da placa de sistema e de todas as unidades. Consulte a secção “Identificar componentes da placa de sistema” na página 4.
3. Remova os quatro parafusos que fixam a fonte de alimentação, no painel posterior da estrutura.



4. Retire a fonte de alimentação da estrutura, levantando-a.
5. Instale a nova fonte de alimentação na estrutura de modo a que os orifícios para os parafusos da fonte de alimentação e da estrutura fiquem alinhados.
6. Instale os quatro parafusos para fixar a fonte de alimentação.

**Nota:** Utilize apenas os parafusos fornecidos pela Lenovo.

7. Volte a ligar os conectores da fonte de alimentação à placa de sistema.
8. Volte a ligar o conector da fonte de alimentação a cada uma das unidades.
9. Consulte a secção “Concluir a instalação” na página 30.



## Substituir a placa de sistema

### Atenção:

Não remova a cobertura do computador nem tente efectuar quaisquer reparações antes de ler atentamente a secção “Informações importantes sobre segurança” do *Manual de Consulta Rápida* fornecido com o computador ou do *Hardware Maintenance Manual (HMM)* relativo ao computador. Para obter cópias do *Manual de Consulta Rápida* ou do *HMM*, visite o sítio de suporte na Web, no endereço <http://www.lenovo.com/think/support>.

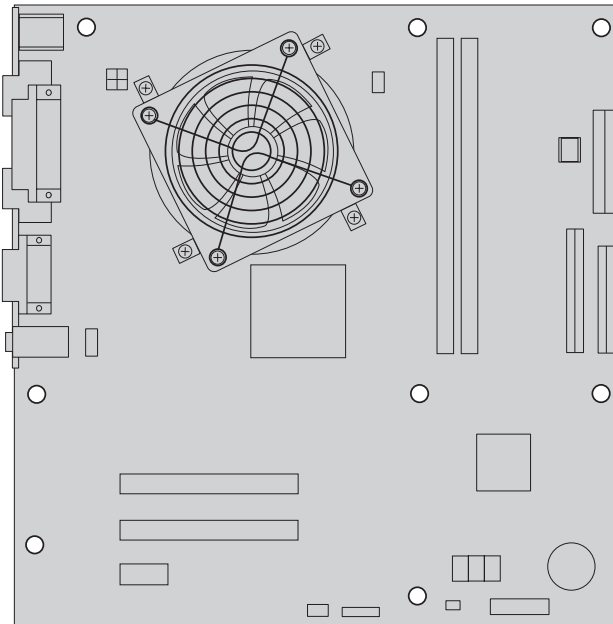
Para substituir a placa de sistema:

1. Remova a cobertura do computador. Consulte a secção “Remover a cobertura do computador” na página 5.
2. Apoie o computador sobre o respectivo painel lateral.
3. Desligue os cabos ligados à placa de sistema. Consulte a secção “Identificar componentes da placa de sistema” na página 4.

### Importante

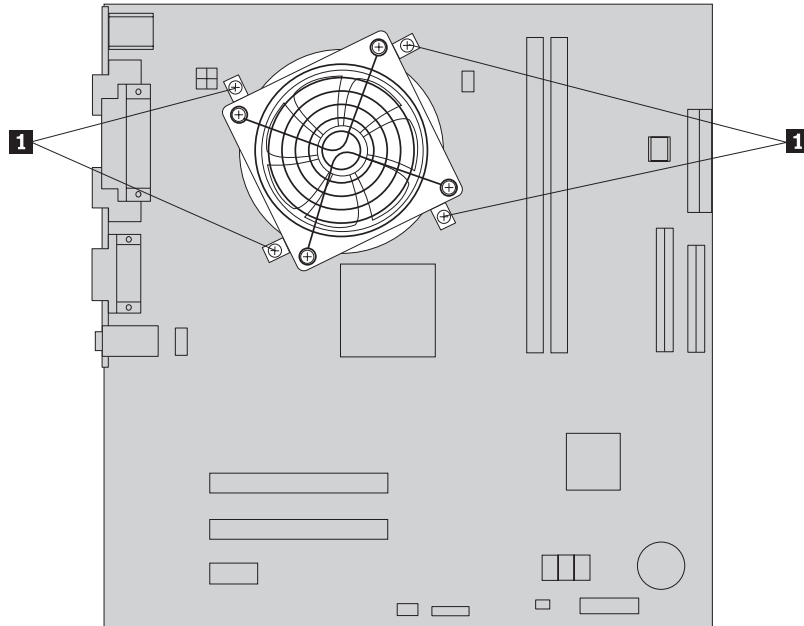
Tenha em atenção o percurso dos cabos. É importante passar os cabos do mesmo modo depois de instalar a nova placa de sistema.

4. Remova a ventoinha do sistema. Consulte a secção “Substituir a ventoinha do sistema” na página 26.
5. Remova os parafusos que fixam a placa de sistema.

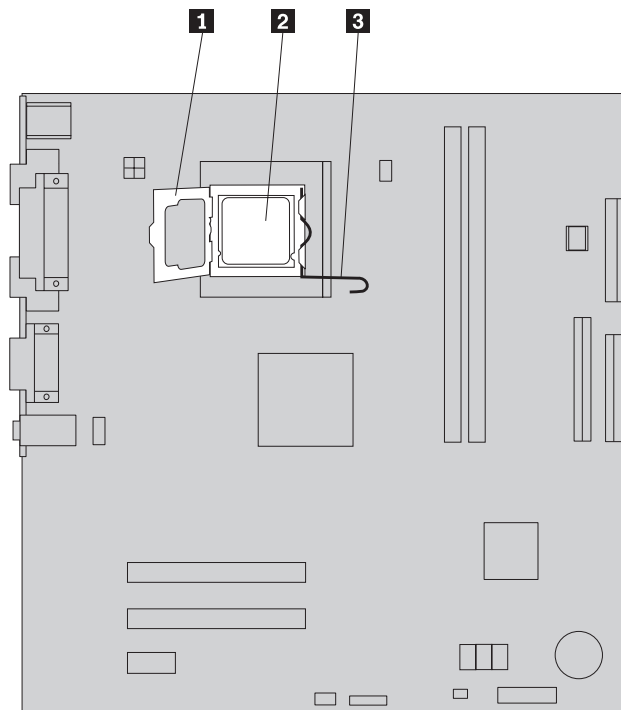


6. Levante a placa de sistema na direcção do painel anterior do computador para desencaxá-la das patilhas de fixação e remova-a.
7. Coloque a placa de sistema avariada junto da nova placa de sistema numa superfície limpa e plana.

8. Remova o dissipador de calor **1** da placa de sistema, removendo os quatro parafusos. Em seguida, levante-o cuidadosamente das calhas de fixação. Coloque o dissipador de calor assente sobre a parte lateral numa superfície limpa e plana, de forma a que o material térmico na parte inferior do dissipador de calor não fique em contacto com a superfície e, desta forma, sujeito a contaminações.



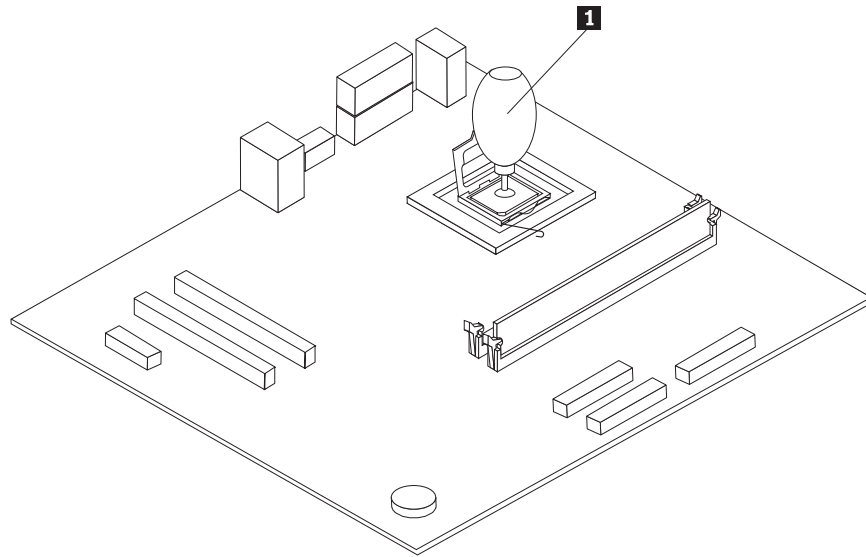
9. Solte a alavanca **3** que fixa o microprocessador **2** e rode a peça de fixação do microprocessador **1** até esta se encontrar na posição de abertura.



10. Com uma caneta de vácuo **1**, remova o microprocessador da ranhura da placa de sistema, retirando-o da ranhura.

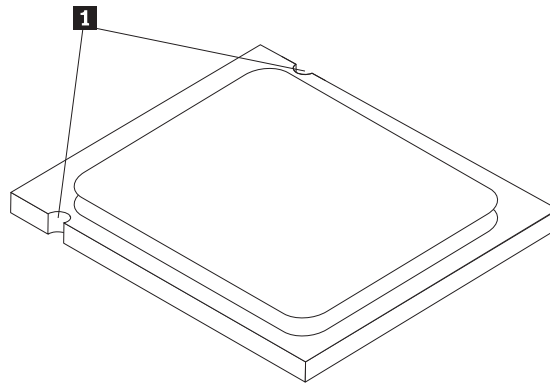
**Importante**

Não toque nos contactos dourados na parte inferior do microprocessador. Se for necessário tocar no microprocessador, toque apenas nas partes laterais.



**Notas:**

- a. Tenha em atenção a orientação dos entalhes **1** no microprocessador. Esta informação é importante para voltar a instalar o microprocessador na nova placa de sistema.



- b. Não deixe cair nada na ranhura do microprocessador enquanto esta estiver exposta. Mantenha os pinos da ranhura o mais limpos possível.

11. Na nova placa de sistema, solte e rode a alavanca de bloqueio e, em seguida, rode a peça de fixação do microprocessador até esta se encontrar na posição de abertura.

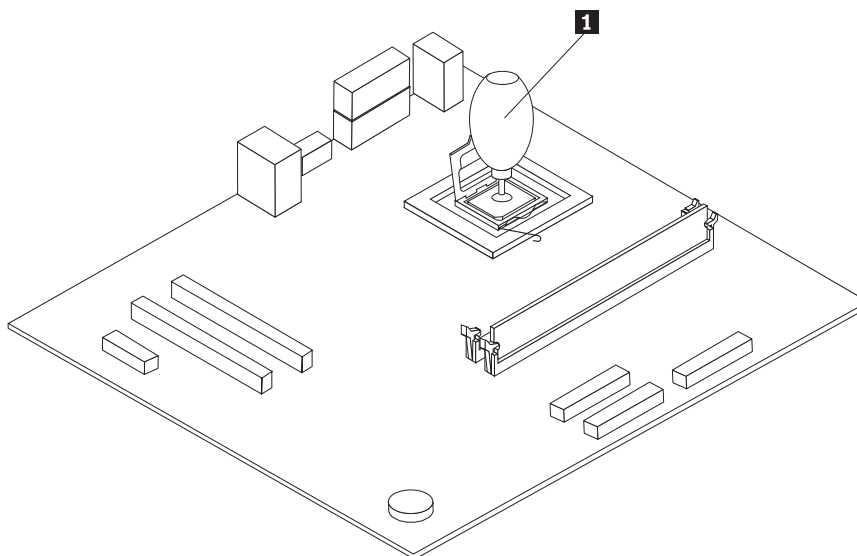
**Nota:** A peça de fixação estará coberta por uma tampa preta de plástico para proteger a ranhura do microprocessador. À medida que fecha a peça de fixação do microprocessador, remova a tampa. Coloque a tampa preta de plástico na peça de fixação do microprocessador da placa de sistema avariada.

12. Posicione o microprocessador de modo a que os entalhes no microprocessador fiquem alinhados com as patilhas na ranhura do microprocessador.

#### **Importante**

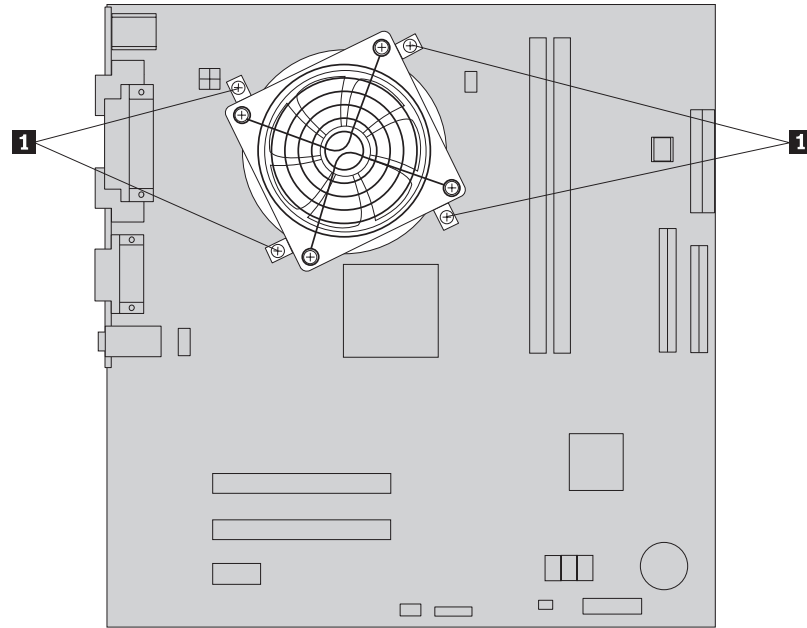
Para evitar danificar os contactos do microprocessador, não incline o microprocessador ao encaixá-lo na ranhura.

13. Com a caneta de vácuo **1**, introduza o microprocessador na respectiva ranhura, fixando-o.

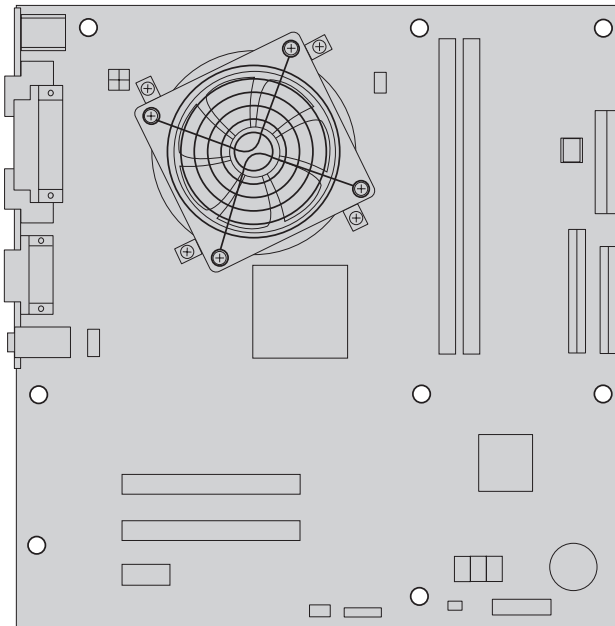


14. Posicione o dissipador de calor na respectiva calha de fixação e alinhe os quatro orifícios do dissipador de calor com os orifícios da placa de sistema.

15. Instale os quatro parafusos **1** para fixar o dissipador de calor.



16. Instale a nova placa de sistema na estrutura do computador, alinhe os orifícios dos parafusos e instale-os.



**Nota:** Utilize apenas os parafusos fornecidos pela Lenovo.

17. Volte a ligar todos os cabos que tenham sido desligados da placa de sistema. Certifique-se de que passou todos os cabos correctamente. Consulte a secção “Identificar componentes da placa de sistema” na página 4 para obter informações sobre as localizações dos cabos.
18. Consulte a secção “Concluir a instalação” na página 30.

---

## Substituir o microprocessador

### Atenção:

Não remova a cobertura do computador nem tente efectuar quaisquer reparações antes de ler atentamente a secção “Informações importantes sobre segurança” do *Manual de Consulta Rápida* fornecido com o computador ou do *Hardware Maintenance Manual (HMM)* relativo ao computador. Para obter cópias do *Manual de Consulta Rápida* ou do *HMM*, visite o sítio de suporte na Web, no endereço <http://www.lenovo.com/think/support>.

### Importante

Desligue a alimentação do computador no mínimo uma hora antes de remover o microprocessador, de forma a permitir o arrefecimento da interface térmica entre o microprocessador e o dissipador de calor.

### Importante

Não toque nos contactos dourados na parte inferior do microprocessador. Utilize a caneta de vácuo fornecida para remover e instalar o microprocessador. Se for necessário tocar no microprocessador, toque apenas nas partes laterais.

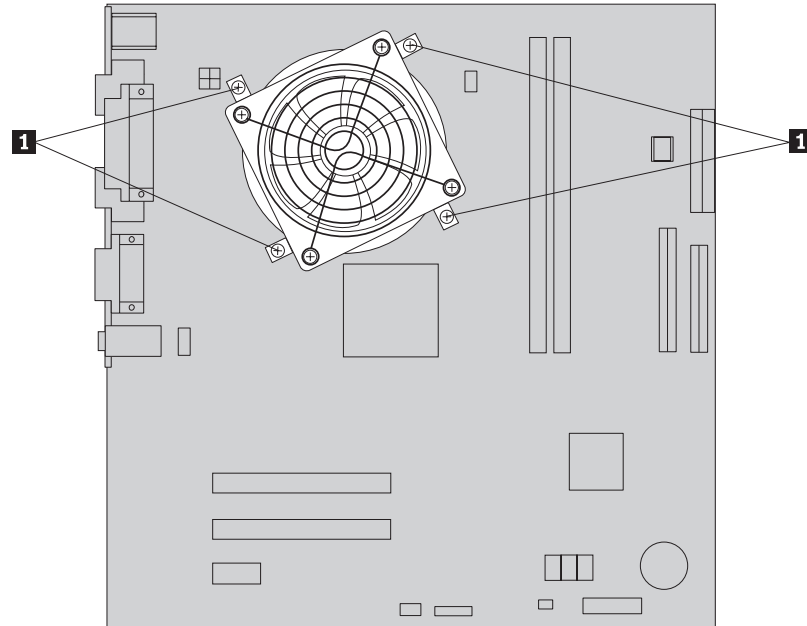
### Importante

É necessária uma seringa de massa para concluir a instalação do novo microprocessador. Certifique-se de que a seringa de massa está disponível antes de iniciar este procedimento. Para obter informações sobre como encomendar componentes, a equipa de pessoal técnico especializado deverá consultar o *HMM*.

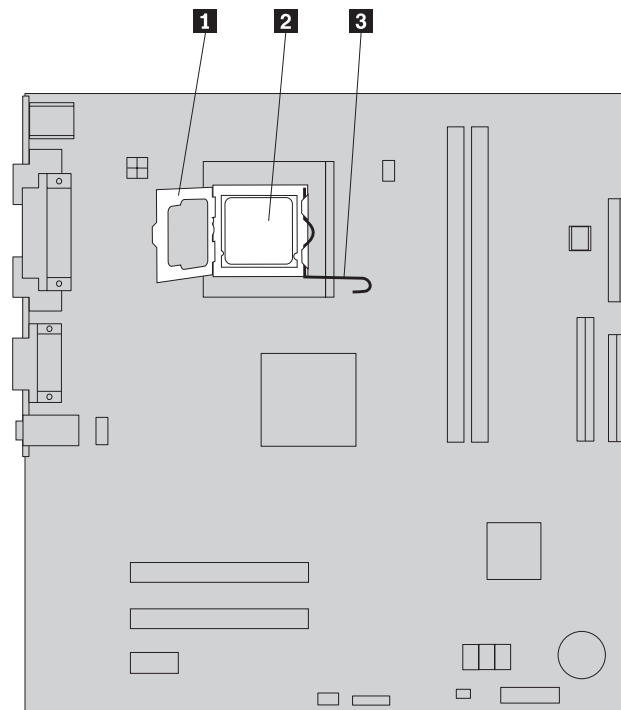
Para substituir o microprocessador:

1. Remova a cobertura do computador. Consulte a secção “Remover a cobertura do computador” na página 5.
2. Apoie o computador sobre o respectivo painel lateral.

3. Remova o dissipador de calor **1** da placa de sistema, removendo os quatro parafusos. Em seguida, levante-o cuidadosamente das calhas de fixação. Coloque o dissipador de calor assente sobre a parte lateral numa superfície limpa e plana, de forma a que o material térmico na parte inferior do dissipador de calor não fique em contacto com a superfície e, desta forma, sujeito a contaminações.



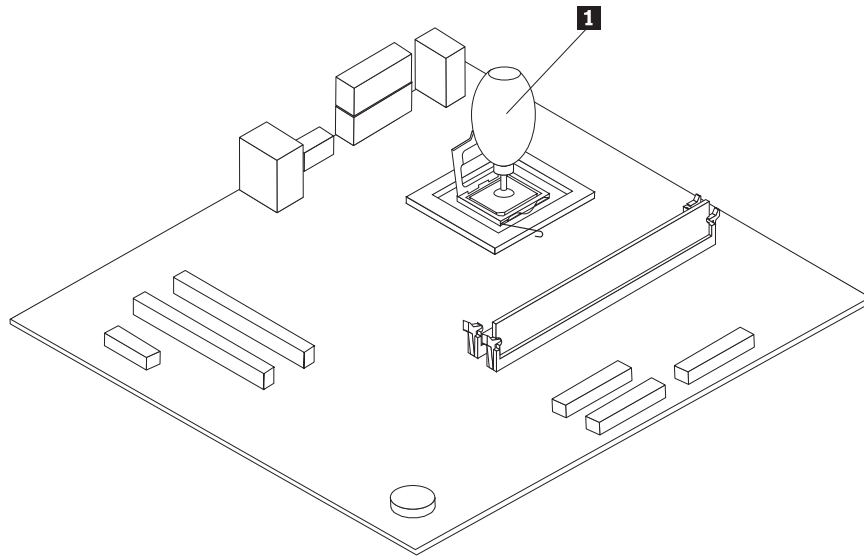
4. Solte a alavanca **3** que fixa o microprocessador **2** e rode a peça de fixação do microprocessador **1** até esta se encontrar na posição de abertura.



5. Com uma caneta de vácuo **1**, remova o microprocessador da ranhura da placa de sistema, retirando-o da ranhura.

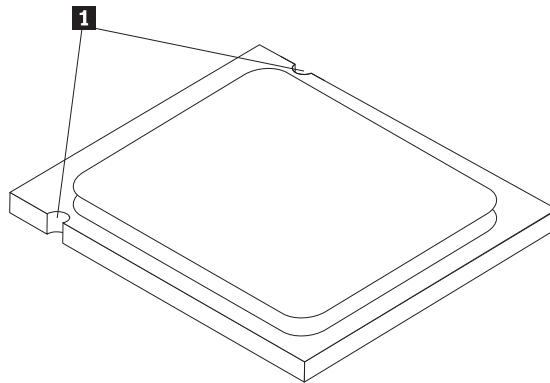
**Importante**

Não toque nos contactos dourados na parte inferior do microprocessador. Se for necessário tocar no microprocessador, toque apenas nas partes laterais.



**Notas:**

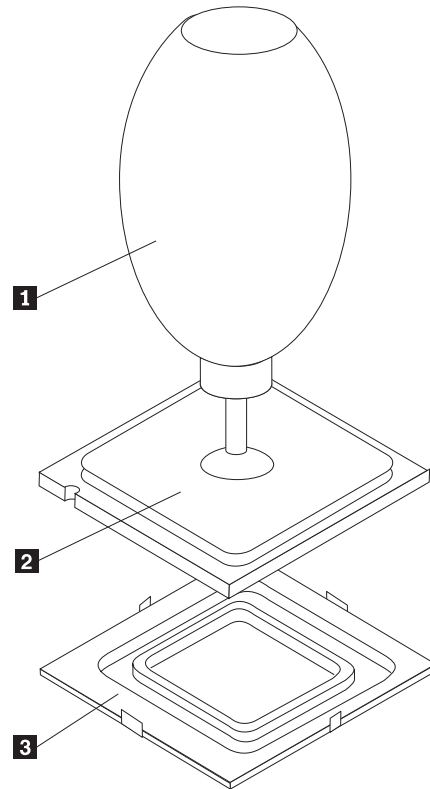
- a. Tenha em atenção a orientação dos entalhes **1** no microprocessador. Esta informação é importante para voltar a instalar o microprocessador na placa de sistema.



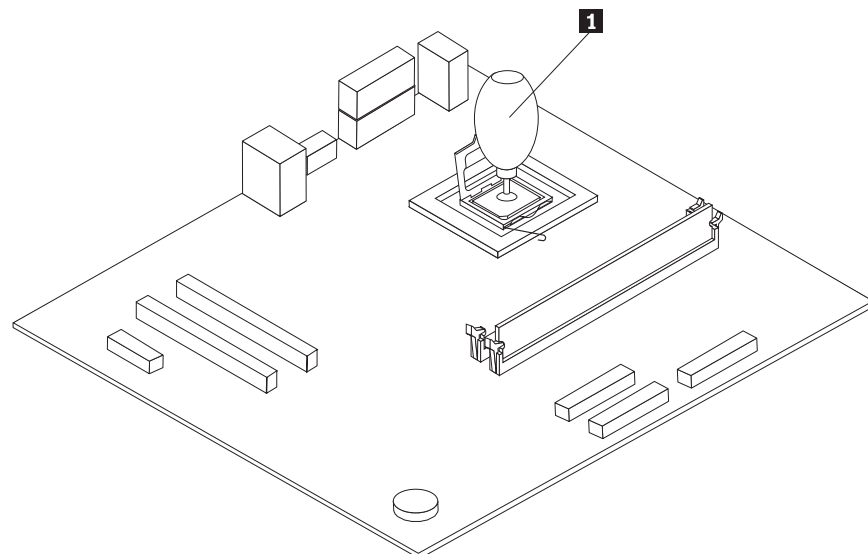
- b. Não deixe cair nada na ranhura do microprocessador enquanto esta estiver exposta. Mantenha os pinos da ranhura o mais limpos possível.



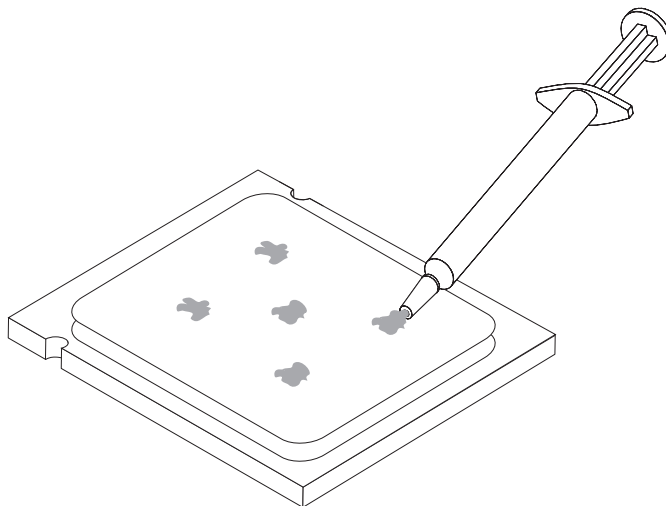
6. Na placa de sistema, solte e rode a alavanca de bloqueio e, em seguida, rode a peça de fixação do microprocessador até esta se encontrar na posição de abertura.
7. Solte a tampa de protecção **3** que protege os contactos dourados do novo microprocessador **2**, mas não a retire. Utilize a caneta de vácuo **1** para levantar o microprocessador e, em seguida, remova completamente a tampa de protecção.



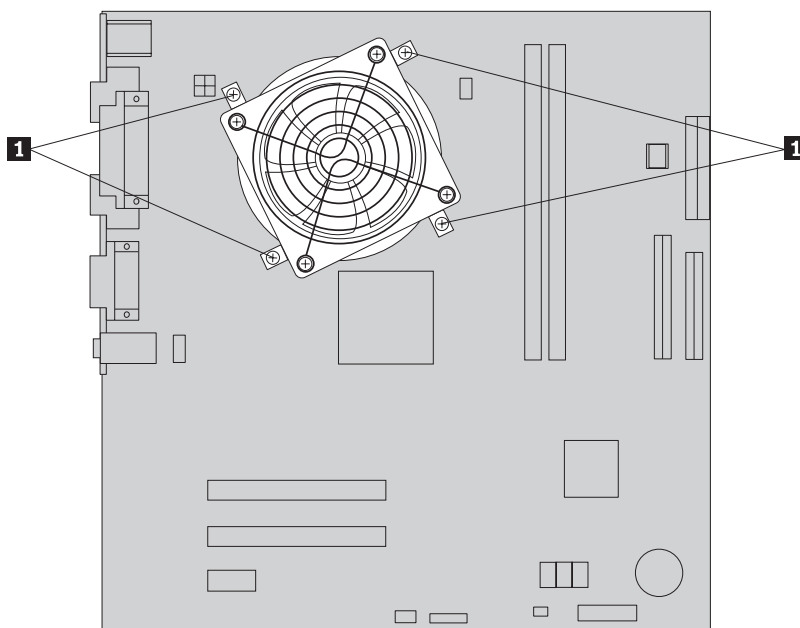
8. Posicione o microprocessador de modo a que os entalhes no microprocessador fiquem alinhados com as patilhas na ranhura do microprocessador.
9. Com a caneta de vácuo **1**, introduza o microprocessador na respectiva ranhura.



10. Utilize a seringa de massa térmica para aplicar cinco gotas de massa na parte superior do microprocessador. Cada gota de massa deverá ter 0,03 ml (3 marcações na seringa de massa).



11. Posicione o dissipador de calor na respectiva calha de fixação e alinhe os quatro orifícios do dissipador de calor com os orifícios da placa de sistema.
12. Instale os quatro parafusos **1** para fixar o dissipador de calor.



13. Consulte a secção “Concluir a instalação” na página 30.

## Substituir um módulo de memória

### Atenção:

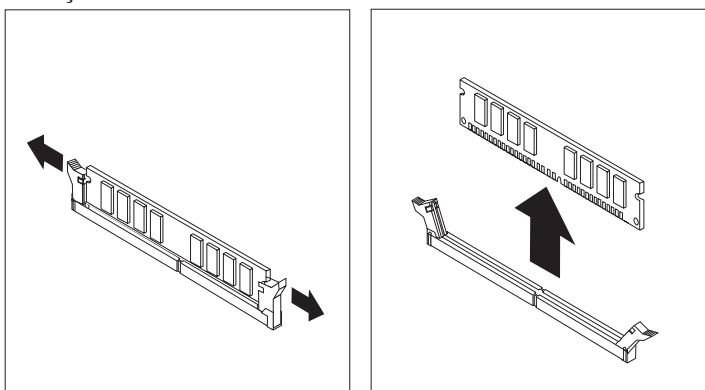
Não remova a cobertura do computador nem tente efectuar quaisquer reparações antes de ler atentamente a secção “Informações importantes sobre segurança” do *Manual de Consulta Rápida* fornecido com o computador ou do *Hardware Maintenance Manual (HMM)* relativo ao computador. Para obter cópias do *Manual de Consulta Rápida* ou do *HMM*, visite o sítio de suporte na Web, no endereço <http://www.lenovo.com/think/support>.

Para substituir um módulo de memória:

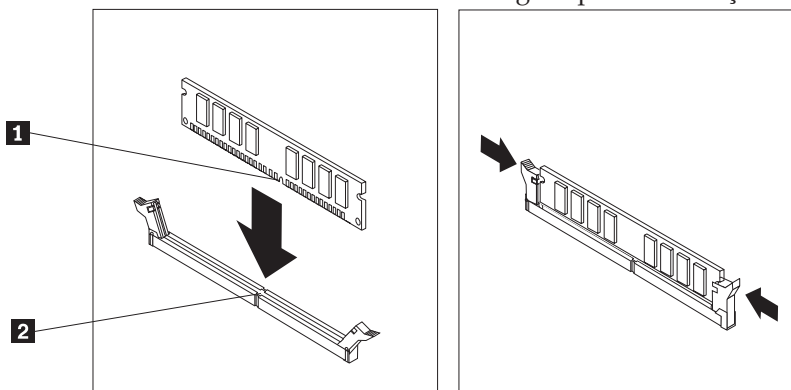
1. Remova a cobertura do computador. Consulte a secção “Remover a cobertura do computador” na página 5.

**Nota:** Este procedimento torna-se mais fácil se apoiar o computador sobre o respectivo painel lateral.

2. Localize os conectores do módulo de memória. Consulte a secção “Localizar componentes” na página 1.
3. Remova o módulo de memória a ser substituído, abrindo os grampos de retenção conforme ilustrado.



4. Posicione o novo módulo de memória sobre o conector de memória. Certifique-se de que a ranhura **1** da memória se encontra correctamente alinhada com a chave do conector **2** na placa de sistema. Encaixe o módulo de memória na vertical no conector até os grampos de retenção fecharem.



5. Consulte a secção “Concluir a instalação” na página 30.

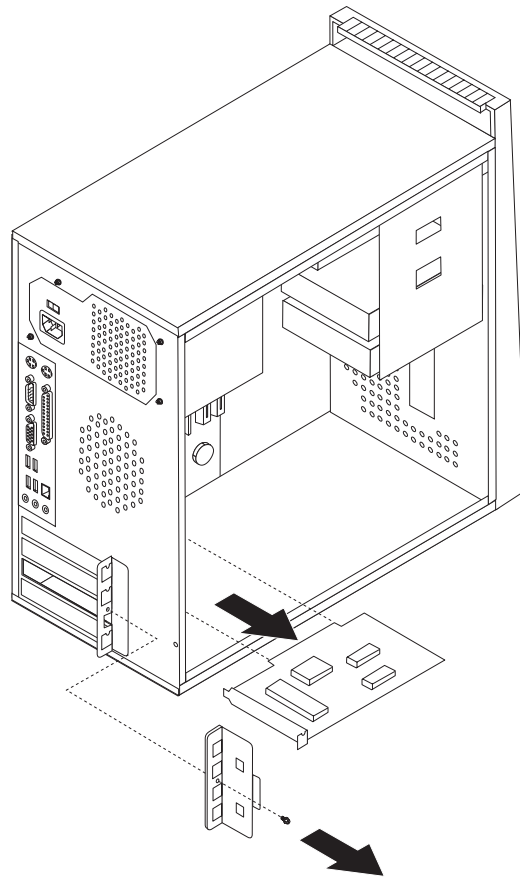
## Substituir um adaptador

### Atenção:

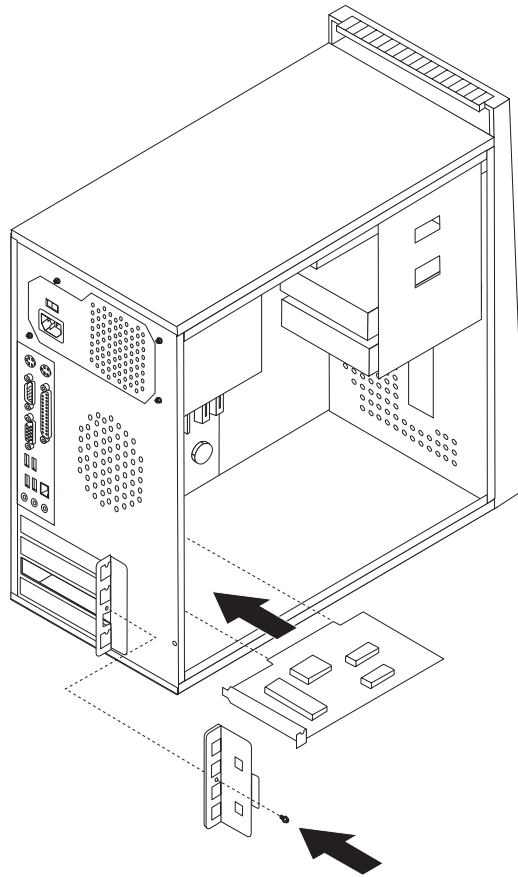
Não remova a cobertura do computador nem tente efectuar quaisquer reparações antes de ler atentamente a secção “Informações importantes sobre segurança” do *Manual de Consulta Rápida* fornecido com o computador ou do *Hardware Maintenance Manual (HMM)* relativo ao computador. Para obter cópias do *Manual de Consulta Rápida* ou do *HMM*, visite o sítio de suporte na Web, no endereço <http://www.lenovo.com/think/support>.

Para substituir um adaptador:

1. Remova a cobertura do computador. Consulte a secção “Remover a cobertura do computador” na página 5.
2. No painel posterior do computador, remova o parafuso que fixa a patilha do adaptador e, em seguida, remova o adaptador retirando-o directamente do conector do adaptador.



3. Instale o novo adaptador no mesmo conector do adaptador.



4. Certifique-se de que o adaptador está totalmente encaixado no conector do adaptador.
5. No painel posterior do computador, alinhe o orifício do parafuso e instale-o para fixar o adaptador.
6. Consulte a secção “Concluir a instalação” na página 30.

## Substituir a unidade de disco rígido

### Atenção:

Não remova a cobertura do computador nem tente efectuar quaisquer reparações antes de ler atentamente a secção “Informações importantes sobre segurança” do *Manual de Consulta Rápida* fornecido com o computador ou do *Hardware Maintenance Manual (HMM)* relativo ao computador. Para obter cópias do *Manual de Consulta Rápida* ou do *HMM*, visite o sítio de suporte na Web, no endereço <http://www.lenovo.com/think/support>.

### Importante

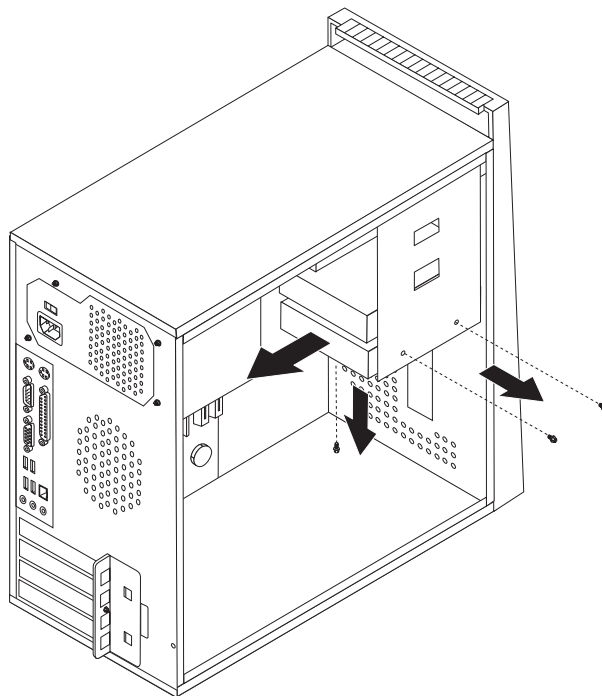
Ao receber uma nova unidade de disco rígido, receberá igualmente um *CD Product Recovery*. O *CD Product Recovery* permite repor o conteúdo do disco rígido no estado original do computador na data de expedição. Para obter mais informações sobre como recuperar o software instalado de origem, consulte a secção “Recuperar Software” no *Manual de Consulta Rápida*.

Para substituir a unidade de disco rígido:

1. Remova a cobertura do computador. Consulte a secção “Remover a cobertura do computador” na página 5.

**Nota:** Este procedimento torna-se mais fácil se apoiar o computador sobre o respectivo painel lateral.

2. Remova a unidade de disquetes. Consulte a secção “Substituir a unidade de disquetes” na página 25.
3. Desligue os cabos de sinal e de alimentação da unidade de disco rígido.
4. Remova os dois parafusos na parte lateral do compartimento, bem como o parafuso na parte inferior e, em seguida, levante a unidade de disco rígido até ao compartimento da unidade de disquetes, de forma a evitar tocar no dissipador de calor ao removê-la.



5. Deslize a nova unidade de disco rígido para o compartimento da unidade, de forma a que os orifícios para os parafusos da unidade de disco rígido e do compartimento da unidade fiquem alinhados.
6. Instale os dois parafusos para fixar a unidade de disco rígido.
7. Ligue os cabos de sinal e de alimentação à unidade de disco rígido. Consulte a secção “Identificar componentes da placa de sistema” na página 4.
8. Volte a instalar a unidade de disquetes.
9. Ligue os cabos de sinal e de alimentação à unidade de disquetes. Consulte a secção “Identificar componentes da placa de sistema” na página 4.
10. Consulte a secção “Concluir a instalação” na página 30.

## Substituir uma unidade óptica

### Atenção:

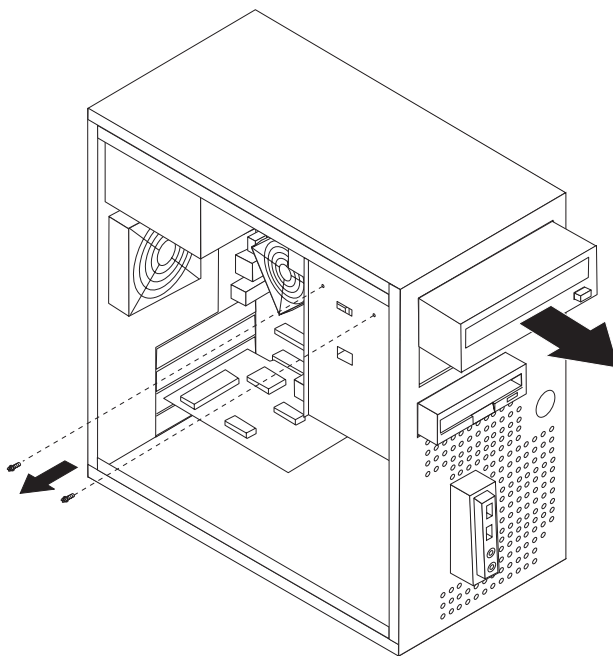
Não remova a cobertura do computador nem tente efectuar quaisquer reparações antes de ler atentamente a secção “Informações importantes sobre segurança” do *Manual de Consulta Rápida* fornecido com o computador ou do *Hardware Maintenance Manual (HMM)* relativo ao computador. Para obter cópias do *Manual de Consulta Rápida* ou do *HMM*, visite o sítio de suporte na Web, no endereço <http://www.lenovo.com/think/support>.

Para substituir uma unidade óptica

1. Remova a cobertura do computador. Consulte a secção “Remover a cobertura do computador” na página 5.

**Nota:** Este procedimento torna-se mais fácil se apoiar o computador sobre o respectivo painel lateral.

2. Remova a tampa biselada anterior. Consulte a secção “Remover e reinstalar a tampa biselada anterior” na página 7.
3. Desligue os cabos de sinal e de alimentação da parte posterior da unidade óptica.
4. Remova os dois parafusos na parte lateral do compartimento da unidade óptica e retire a unidade óptica pelo painel anterior do computador.



5. Deslize a nova unidade óptica até ao compartimento a partir do painel anterior e instale os dois parafusos.
6. Ligue os cabos de sinal e de alimentação à unidade.
7. Instale a tampa biselada anterior. Consulte a secção “Remover e reinstalar a tampa biselada anterior” na página 7.
8. Consulte a secção “Concluir a instalação” na página 30.



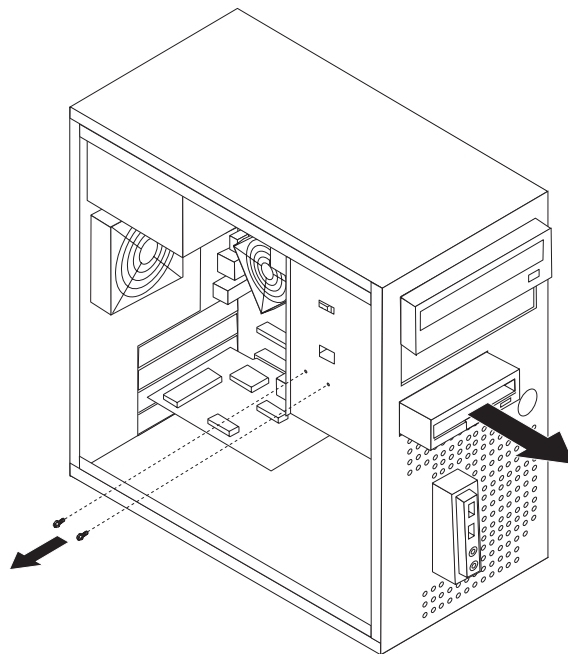
## Substituir a unidade de disquetes

### Atenção:

Não remova a cobertura do computador nem tente efectuar quaisquer reparações antes de ler atentamente a secção “Informações importantes sobre segurança” do *Manual de Consulta Rápida* fornecido com o computador ou do *Hardware Maintenance Manual (HMM)* relativo ao computador. Para obter cópias do *Manual de Consulta Rápida* ou do *HMM*, visite o sítio de suporte na Web, no endereço <http://www.lenovo.com/think/support>.

Para substituir a unidade de disquetes:

1. Remova a cobertura do computador. Consulte a secção “Remover a cobertura do computador” na página 5.
2. Remova a tampa biselada anterior. Consulte a secção “Remover e reinstalar a tampa biselada anterior” na página 7.
3. Desligue os cabos de sinal e de alimentação da parte posterior da unidade de disquetes.
4. Remova os dois parafusos na parte lateral do compartimento da unidade e deslize a unidade de disquetes para fora do painel anterior do computador.



5. Deslize a nova unidade de disquetes para o compartimento da unidade, de forma a que os orifícios para os parafusos da unidade de disquetes e do compartimento da unidade fiquem alinhados.
6. Instale os dois parafusos para fixar a unidade de disquetes.
7. Consulte a secção “Concluir a instalação” na página 30.

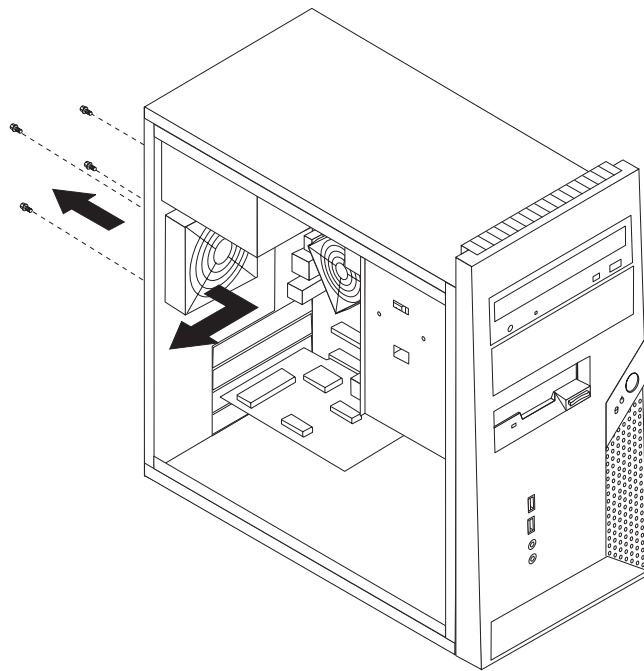
## Substituir a ventoinha do sistema

### Atenção:

Não remova a cobertura do computador nem tente efectuar quaisquer reparações antes de ler atentamente a secção “Informações importantes sobre segurança” do *Manual de Consulta Rápida* fornecido com o computador ou do *Hardware Maintenance Manual (HMM)* relativo ao computador. Para obter cópias do *Manual de Consulta Rápida* ou do *HMM*, visite o sítio de suporte na Web, no endereço <http://www.lenovo.com/think/support>.

Para substituir a ventoinha do sistema:

1. Remova a cobertura do computador. Consulte a secção “Remover a cobertura do computador” na página 5.
2. Localize a ventoinha do sistema. Consulte a secção “Localizar componentes” na página 1.
3. Desligue o cabo da ventoinha do sistema da placa de sistema. Consulte a secção “Identificar componentes da placa de sistema” na página 4.
4. Remova os quatro parafusos que fixam a ventoinha do sistema no painel posterior da estrutura.



5. Retire a ventoinha do sistema da estrutura.
6. Instale a nova ventoinha do sistema na estrutura, de forma a que os orifícios para os parafusos da ventoinha do sistema e da estrutura fiquem alinhados.
7. Instale os quatro parafusos para fixar a ventoinha do sistema.

**Nota:** Utilize apenas os parafusos fornecidos pela Lenovo.

8. Consulte a secção “Concluir a instalação” na página 30.

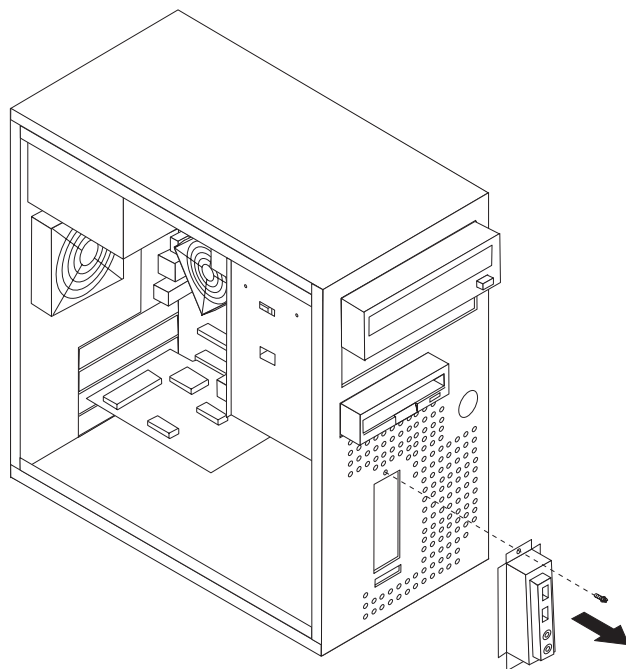
## Substituir o painel de áudio/USB anterior

### Atenção:

Não remova a cobertura do computador nem tente efectuar quaisquer reparações antes de ler atentamente a secção “Informações importantes sobre segurança” do *Manual de Consulta Rápida* fornecido com o computador ou do *Hardware Maintenance Manual (HMM)* relativo ao computador. Para obter cópias do *Manual de Consulta Rápida* ou do *HMM*, visite o sítio de suporte na Web, no endereço <http://www.lenovo.com/think/support>.

Para substituir o painel de áudio/USB anterior:

1. Remova a cobertura do computador. Consulte a secção “Remover a cobertura do computador” na página 5.
2. Remova a tampa biselada anterior. Consulte a secção “Remover e reinstalar a tampa biselada anterior” na página 7.
3. Desligue os cabos do conector do painel anterior, do conector de áudio anterior e do conector do painel USB anterior da placa de sistema. Consulte a secção “Identificar componentes da placa de sistema” na página 4.
4. Remova o parafuso que fixa a placa do painel de áudio/USB anterior e retire-a da ranhura inferior.



5. Insira a parte inferior do novo painel de áudio/USB anterior na ranhura inferior.
6. Alinhe o painel de áudio/USB anterior com o orifício do parafuso.
7. Instale o novo parafuso para fixar o painel de áudio/USB anterior.
8. Consulte a secção “Concluir a instalação” na página 30.

---

## Substituir o teclado

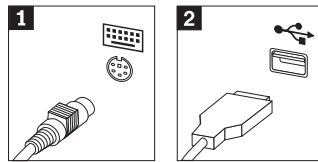
### Atenção:

Não remova a cobertura do computador nem tente efectuar quaisquer reparações antes de ler atentamente a secção “Informações importantes sobre segurança” do *Manual de Consulta Rápida* fornecido com o computador ou do *Hardware Maintenance Manual (HMM)* relativo ao computador. Para obter cópias do *Manual de Consulta Rápida* ou do *HMM*, visite o sítio de suporte na Web, no endereço <http://www.lenovo.com/think/support>.

Para substituir o teclado:

1. Remova quaisquer suportes (disquetes, CDs ou bandas) das respectivas unidades, encerre o sistema operativo e desligue o computador, bem como todos os dispositivos a ele ligados.
2. Desligue todos os cabos de alimentação das tomadas eléctricas.
3. Localize o conector do teclado. Consulte as secções “Localizar conectores no painel posterior do computador” na página 3 e “Localizar conectores no painel anterior do computador” na página 2.

**Nota:** O teclado pode estar ligado ao conector de teclado padrão **1** no painel posterior do computador ou a um conector USB **2** no painel anterior ou posterior do computador.



4. Desligue o cabo do teclado avariado do computador e ligue o cabo do novo teclado ao mesmo conector.
5. Consulte a secção “Concluir a instalação” na página 30.

---

## Substituir o rato

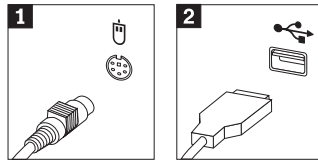
### Atenção:

Não remova a cobertura do computador nem tente efectuar quaisquer reparações antes de ler atentamente a secção “Informações importantes sobre segurança” do *Manual de Consulta Rápida* fornecido com o computador ou do *Hardware Maintenance Manual (HMM)* relativo ao computador. Para obter cópias do *Manual de Consulta Rápida* ou do *HMM*, visite o sítio de suporte na Web, no endereço <http://www.lenovo.com/think/support>.

Para substituir o rato:

1. Remova quaisquer suportes (disquetes, CDs ou bandas) das respectivas unidades, encerre o sistema operativo e desligue o computador, bem como todos os dispositivos a ele ligados.
2. Desligue todos os cabos de alimentação das tomadas eléctricas.
3. Localize o conector do rato. Consulte as secções “Localizar conectores no painel anterior do computador” na página 2 e “Localizar conectores no painel posterior do computador” na página 3.

**Nota:** O rato pode estar ligado ao conector de rato padrão **1** no painel posterior do computador ou a um conector USB **2** no painel anterior ou posterior do computador.



4. Desligue o cabo do rato avariado do computador.
5. Ligue o cabo do novo rato ao conector.
6. Consulte a secção “Concluir a instalação” na página 30.

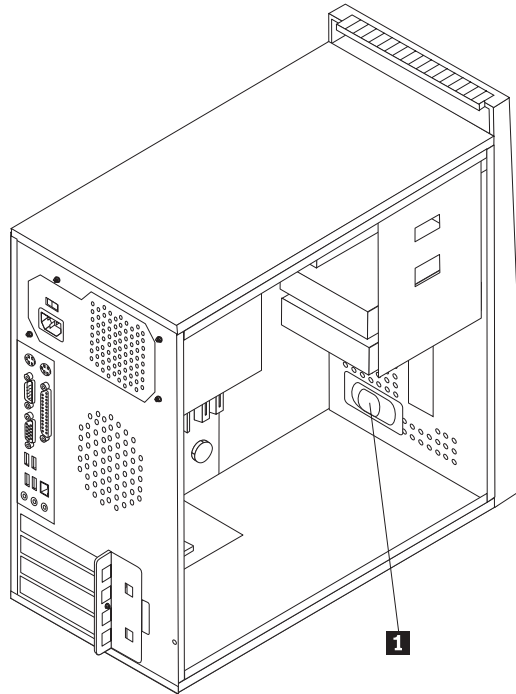
## Substituir a coluna interna

### Atenção:

Não remova a cobertura do computador nem tente efectuar quaisquer reparações antes de ler atentamente a secção “Informações importantes sobre segurança” do *Manual de Consulta Rápida* fornecido com o computador ou do *Hardware Maintenance Manual (HMM)* relativo ao computador. Para obter cópias do *Manual de Consulta Rápida* ou do *HMM*, visite o sítio de suporte na Web, no endereço <http://www.lenovo.com/think/support>.

Para substituir a coluna interna:

1. Remova a cobertura do computador. Consulte a secção “Remover a cobertura do computador” na página 5.
2. Localize a coluna interna **1**.



3. Para localizar o conector da coluna interna, consulte a secção “Identificar componentes da placa de sistema” na página 4.
4. Desligue o cabo da coluna da placa de sistema.
5. Remova a coluna deslizando-a para cima e para fora da calha de fixação.

6. Instale a nova coluna.
7. Consulte a secção “Concluir a instalação”.

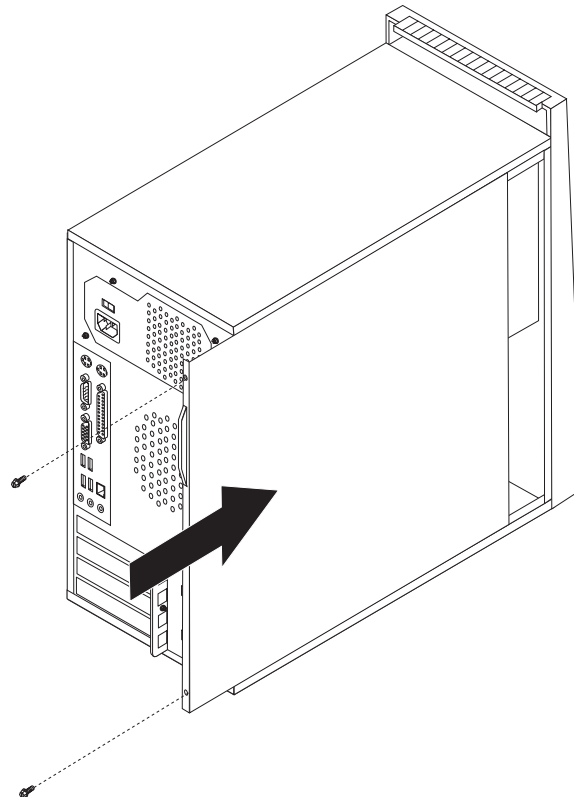
---

## Concluir a instalação

Após a substituição dos componentes, é necessário fechar a cobertura do computador e voltar a ligar os cabos, incluindo os cabos de linha telefónica e de alimentação. Da mesma forma, dependendo do componente substituído, poderá ser necessário confirmar se as informações foram actualizadas no programa Setup Utility. Consulte a secção “Iniciar o Setup Utility” no *Manual de Consulta Rápida* ou no *Hardware Maintenance Manual*.

Para concluir a instalação dos componentes:

1. Certifique-se de que todos os componentes foram correctamente reinstalados e de que não deixou quaisquer ferramentas ou parafusos soltos no interior do computador. Consulte a secção “Localizar componentes” na página 1 para localizar os diversos componentes.
2. Certifique-se de que passou todos os cabos correctamente antes de voltar a colocar a cobertura do computador.
3. Posicione a cobertura do computador sobre a estrutura de modo a que as guias existentes na parte inferior da cobertura do computador encaixem na calha. Em seguida, feche a cobertura do computador e instale os parafusos.



4. Se estiver instalado um fecho na cobertura, bloqueie a cobertura.
5. Volte a ligar os cabos externos e de alimentação ao computador. Consulte as secções “Localizar conectores no painel anterior do computador” na página 2 e “Localizar conectores no painel posterior do computador” na página 3.

6. Se estiver a substituir a placa de sistema ou o microprocessador, deverá actualizar (flash) o BIOS. Consulte a secção “Actualizar (flash) o BIOS a partir de uma disquete ou CD-ROM” na página 32.
7. Para actualizar a configuração, consulte a secção “Iniciar o Setup Utility” no *Manual de Consulta Rápida* fornecido com o computador ou no *Hardware Maintenance Manual*.

**Nota:** Na maioria dos países, a Lenovo exige a devolução da CRU danificada. Juntamente com a CRU, serão enviadas informações acerca desta questão, ou alguns dias após a chegada da mesma.

---

## Actualizar (flash) o BIOS a partir de uma disquete ou CD-ROM

### Importante

Inicie o programa Setup Utility para consultar as informações sobre o sistema. Consulte a secção “Iniciar o Setup Utility” no Manual de Consulta Rápida ou no *Hardware Maintenance Manual*. Se o número de série e o tipo/modelo de máquina indicados no menu principal (Main) não corresponderem às informações impressas na etiqueta do computador, deverá actualizar o BIOS de modo a alterar o número de série e o tipo/modelo da máquina.

Para actualizar (flash) o BIOS a partir de uma disquete ou CD-ROM, proceda do seguinte modo:

1. Introduza um CD-ROM ou uma disquete de actualização (flash) dos programas de sistema na unidade de disquetes ou na unidade óptica, respectivamente. As actualizações dos programas do sistema encontram-se disponíveis na World Wide Web, no endereço <http://www.lenovo.com/think/support>.

**Nota:** Para introduzir um CD-ROM na unidade óptica, o computador tem de estar ligado.

2. Ligue o computador. Se já estiver ligado, desligue e volte a ligá-lo. É iniciado o procedimento de actualização.
3. Quando lhe for solicitado que escolha um idioma, prima o número correspondente no teclado e, em seguida, prima Enter.
4. Quando lhe for solicitado que altere o número de série, prima Y.
5. Escreva o número de série do computador, composto por sete caracteres e, em seguida, prima Enter.
6. Quando lhe for solicitado que altere o tipo/modelo da máquina, prima Y.
7. Escreva o tipo/modelo da máquina do computador, composto por sete caracteres e, em seguida, prima Enter.
8. Siga as instruções apresentadas no ecrã para concluir a actualização.



---

## Apêndice. Avisos

Os produtos, serviços ou funções descritos neste documento poderão não ser disponibilizados pela Lenovo em todos os países. Consulte o seu representante Lenovo para obter informações sobre os produtos e serviços actualmente disponíveis na sua área. Quaisquer referências, nesta publicação, a produtos, programas ou serviços Lenovo não significam que apenas esses produtos, programas ou serviços Lenovo possam ser utilizados. Qualquer outro produto, programa ou serviço, funcionalmente equivalente, poderá ser utilizado em substituição daqueles, desde que não infrinja nenhum direito de propriedade intelectual da Lenovo. No entanto, é da inteira responsabilidade do utilizador avaliar e verificar o funcionamento de qualquer produto, programa ou serviço.

Neste documento, podem ser feitas referências a patentes ou a pedidos de patente pendentes. O facto de este documento lhe ser fornecido não lhe confere nenhum direito sobre essas patentes. Caso solicite pedidos de informação sobre licenças, tais pedidos deverão ser endereçados, por escrito, para:

*Lenovo (U.S.A.), Inc.  
500 Park Offices Drive, Hwy. 54  
Research Triangle Park, NC 27709  
U.S.A.  
Att: Lenovo Director of Licensing*

A LENOVO GROUP LTD. FORNECE ESTA PUBLICAÇÃO “TAL COMO ESTÁ”, SEM GARANTIA DE QUALQUER ESPÉCIE, EXPLÍCITA OU IMPLÍCITA, INCLUINDO, MAS NÃO SE LIMITANDO ÀS GARANTIAS IMPLÍCITAS DE NÃO INFRACÇÃO, COMERCIALIZAÇÃO OU ADEQUAÇÃO A UM DETERMINADO FIM. Alguns Estados não permitem a exclusão de garantias, explícitas ou implícitas, em determinadas transacções; esta declaração pode, portanto, não se aplicar ao seu caso.

Esta publicação pode conter imprecisões técnicas ou erros de tipografia. A Lenovo permite-se fazer alterações periódicas às informações aqui contidas; essas alterações serão incluídas nas posteriores edições desta publicação. A Lenovo pode introduzir melhorias e/ou alterações ao(s) produto(s) e/ou programa(s) descrito(s) nesta publicação em qualquer momento, sem aviso prévio.

Os produtos descritos neste documento não se destinam a ser utilizados em implantes ou outras aplicações de suporte de vida, em que uma avaria possa resultar em lesões pessoais ou morte. A informação contida neste documento não afecta ou altera as especificações ou garantias dos produtos Lenovo. Nenhuma disposição do presente documento deverá ser interpretada como uma licença explícita ou implícita ou indemnização no âmbito dos direitos de propriedade intelectual da Lenovo ou de terceiros. Todas as informações contidas neste documento foram obtidas em ambientes específicos e são apresentadas sob a forma de uma ilustração. O resultado obtido noutros sistemas operativos pode ser diferente.

A Lenovo pode usar ou distribuir quaisquer informações que lhe forneça, da forma que julgue apropriada, sem incorrer em nenhuma obrigação para consigo.

Quaisquer referências, nesta publicação, a sítios da Web não Lenovo são fornecidas apenas para conveniência e não constituem, em caso algum, aprovação desses sítios da Web. Os materiais existentes nesses sítios da Web não fazem parte dos materiais destinados a este produto Lenovo e a utilização desses sítios da Web será da exclusiva responsabilidade do utilizador.

Quaisquer dados de desempenho aqui contidos foram determinados num ambiente controlado. Assim sendo, os resultados obtidos noutros ambientes operativos podem variar significativamente. Algumas medições podem ter sido efectuadas em sistemas ao nível do desenvolvimento, pelo que não existem garantias de que estas medições sejam iguais nos sistemas disponíveis habitualmente. Para além disso, algumas medições podem ter sido calculadas por extrapolação. Os resultados reais podem variar. Os utilizadores deste documento devem verificar os dados aplicáveis ao seu ambiente específico.

---

## Informações especiais sobre saída de televisão

O texto seguinte aplica-se a modelos equipados de origem com a função de saída de televisão.

Este produto integra a tecnologia de protecção de direitos de autor protegida por certas patentes nos Estados Unidos, bem como outros direitos de propriedade intelectual, propriedade da Macrovision Corporation e de terceiros proprietários de direitos. A utilização desta tecnologia de protecção de direitos de autor está sujeita a autorização por parte de Macrovision Corporation e destina-se a utilização doméstica e outro tipo de visualização limitada, salvo autorização expressa em contrário, pela Macrovision Corporation. É proibida qualquer inversão de engenharia ou da assemblagem.

---

## Marcas comerciais

Os termos seguintes são marcas comerciais da Lenovo nos Estados Unidos e/ou noutros países:

Lenovo  
ThinkCentre

IBM é uma marca comercial da International Business Machines Corporation nos Estados Unidos e/ou noutros países.

Outros nomes de empresas, produtos ou serviços podem ser marcas comerciais ou marcas de serviços de terceiros.



# ThinkCentre

Part Number: 41D4491

Impresso em Portugal

(1P) P/N: 41D4491

