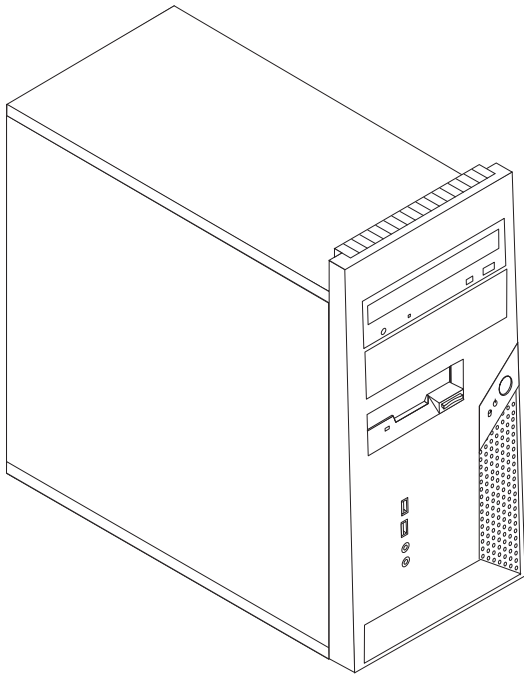


ThinkCentre

Οδηγός Αντικατάστασης Υλικού Εξοπλισμού Τύποι 8288, 8297, 8326 Τύποι 8329, 8342, 8380



Οδηγός Αντικατάστασης
Υλικού Εξοπλισμού
Τύποι 8288, 8297, 8326
Τύποι 8329, 8342, 8380

Πρώτη έκδοση (Νοέμβριος 2005)

© Copyright Lenovo 2005.

Portions © Copyright International Business Machines Corporation 2005.

Με την επιφύλαξη παντός δικαιώματος.

Περιεχόμενα

Επισκόπηση	v	Αντικατάσταση της πλακέτας συστήματος	8
Πληροφορίες για την ασφάλεια κατά την αντικατάσταση μονάδων CRU	v	Αντικατάσταση του μικροεπεξεργαστή	13
Πληροφορίες για την ασφάλεια κατά την αντικατάσταση μονάδων FRU	v	Αντικατάσταση κάρτας μνήμης	18
Πρόσθετοι πόροι πληροφοριών	vi	Αντικατάσταση κάρτας	19
Απαραίτητα εργαλεία	vi	Αντικατάσταση της μονάδας σκληρού δίσκου	21
Χειρισμός συσκευών ευαίσθητων στο στατικό ηλεκτρισμό.	vi	Αντικατάσταση μονάδας οπτικού δίσκου	23
Κεφάλαιο 1. Θέσεις.	1	Αντικατάσταση της μονάδας δισκέτας	24
Εντοπισμός εξαρτημάτων	1	Αντικατάσταση του εξαρτήματος ανεμιστήρα συστήματος	25
Εντοπισμός υποδοχών στην πρόσοψη του υπολογιστή	2	Αντικατάσταση του πλαισίου υποδοχών ήχου/USB της πρόσοψης	26
Εντοπισμός υποδοχών στο πίσω μέρος του υπολογιστή	3	Αντικατάσταση του πληκτρολογίου	27
Αναγνώριση εξαρτημάτων στην πλακέτα συστήματος.	4	Αντικατάσταση του ποντικιού.	27
Κεφάλαιο 2. Αντικατάσταση υλικού εξοπλισμού	5	Αντικατάσταση του εσωτερικού ηχείου.	28
Αφαίρεση του καλύμματος του υπολογιστή	5	Ολοκλήρωση της εγκατάστασης	29
Αφαίρεση και αντικατάσταση της πρόσοψης	6	Ενημέρωση του BIOS από δισκέτα ή CD-ROM	30
Αντικατάσταση του τροφοδοτικού	7	Παράρτημα. Σημειώσεις	31
		Σημείωση σχετικά με την έξοδο τηλεόρασης	32
		Εμπορικά σήματα	32

Επισκόπηση

Ο συγκεκριμένος οδηγός μπορεί να χρησιμοποιηθεί από πελάτες που επιθυμούν να αντικαταστήσουν "Μονάδες αντικαθιστώμενες από τον πελάτη" (Customer Replaceable Units - CRU) καθώς και από εκπαιδευμένους υπαλλήλους που επιθυμούν να αντικαταστήσουν "Μονάδες αντικαθιστώμενες στις εγκαταστάσεις του πελάτη" (Field Replaceable Units - FRU). Σε αυτό τον οδηγό οι μονάδες CRU και FRU θα αναφέρονται ως εξαρτήματα.

Σημείωση: Στο εγχειρίδιο *Hardware Maintenance Manual* (HMM), οι εξειδικευμένοι υπάλληλοι θα βρουν πληροφορίες σχετικά με την παραγγελία εξαρτημάτων.

Σε αυτό τον οδηγό δεν περιλαμβάνονται διαδικασίες αντικατάστασης για όλα τα εξαρτήματα. Θεωρείται δεδομένο ότι η αντικατάσταση καλωδίων, διακοπών και ορισμένων μηχανικών εξαρτημάτων μπορεί να πραγματοποιηθεί από εκπαιδευμένο προσωπικό χωρίς να υπάρχει ανάγκη για αναλυτικές πληροφορίες.

Σημείωση: Χρησιμοποιήστε μόνο εξαρτήματα που παρέχονται από τη Lenovo™.

Ο οδηγός περιέχει διαδικασίες για την αντικατάσταση των ακόλουθων εξαρτημάτων:

- Τροφοδοτικό
- Πλακέτα συστήματος
- Μικροεπεξεργαστής
- Κάρτες μνήμης
- Κάρτα
- Μονάδα σκληρού δίσκου
- Μονάδα οπτικού δίσκου
- Μονάδα δισκέτας
- Ανεμιστήρας συστήματος
- Πλαίσιο υποδοχών ήχου/USB πρόσοψης
- Πληκτρολόγιο
- Ποντίκι
- Εσωτερικό ηχείο

Πληροφορίες για την ασφάλεια κατά την αντικατάσταση μονάδων CRU

Μην ανοίξετε τον υπολογιστή και μην επιχειρήσετε οποιαδήποτε επισκευή πριν διαβάσετε τις "Σημαντικές πληροφορίες ασφάλειας" στον *Οδηγό Αναφοράς* που συνοδεύει τον υπολογιστή. Εάν δεν διαθέτετε πια τον *Οδηγό Αναφοράς*, μπορείτε να τον αποκτήσετε από το δικτυακό τόπο υποστήριξης: <http://www.lenovo.com/think/support>.

Πληροφορίες για την ασφάλεια κατά την αντικατάσταση μονάδων FRU

Μην επιχειρήσετε οποιαδήποτε επισκευή πριν διαβάσετε τις "Σημαντικές πληροφορίες ασφάλειας" στο εγχειρίδιο *Hardware Maintenance Manual* (HMM) του υπολογιστή. Μπορείτε να αποκτήσετε το εγχειρίδιο *HMM* από το δικτυακό τόπο υποστήριξης στη διεύθυνση: <http://www.lenovo.com/think/support>.

Πρόσθετοι πόροι πληροφοριών

Αν έχετε πρόσβαση στο Internet, μπορείτε να βρείτε τις τελευταίες πληροφορίες για τον υπολογιστή σας στο World Wide Web.

Μπορείτε να βρείτε τις ακόλουθες πληροφορίες:

- Πληροφορίες για την αφαίρεση και εγκατάσταση Μονάδων Αντικαθιστώμενων από τον Πελάτη (Customer Replaceable Units - CRU)
- Δημοσιεύσεις
- Πληροφορίες για την αντιμετώπιση προβλημάτων
- Πληροφορίες για εξαρτήματα
- Προγράμματα οδήγησης και άλλα προγράμματα προς μεταφόρτωση
- Διασυνδέσεις με άλλες χρήσιμες πηγές πληροφοριών
- Λίστα τηλεφώνων υποστήριξης

Αυτές οι πληροφορίες βρίσκονται στην ιστοσελίδα <http://www.lenovo.com/think/support>.

Απαραίτητα εργαλεία

Για να αντικαταστήσετε ορισμένα εξαρτήματα του υπολογιστή σας, θα χρειαστείτε κατσαβίδι με επίπεδη μύτη ή κατσαβίδι τύπου Phillips. Για ορισμένα εξαρτήματα ίσως χρειαστείτε περισσότερα εργαλεία.

Χειρισμός συσκευών ευαίσθητων στο στατικό ηλεκτρισμό

Ο στατικός ηλεκτρισμός, παρότι είναι ακίνδυνος για τους ανθρώπους, μπορεί να προκαλέσει σοβαρές βλάβες στα λειτουργικά μέρη του υπολογιστή.

Κατά την αντικατάσταση ενός εξαρτήματος, μην ανοίξετε τη συσκευασία προστασίας από στατικό ηλεκτρισμό η οποία περιέχει το νέο εξάρτημα μέχρι να αφαιρέσετε το ελαττωματικό εξάρτημα από τον υπολογιστή και να είστε έτοιμοι να εγκαταστήσετε το νέο εξάρτημα.

Όταν μεταχειρίζεστε εξαρτήματα και άλλα λειτουργικά μέρη του υπολογιστή, να λαμβάνετε τις ακόλουθες προφυλάξεις για να αποφύγετε την πρόκληση ζημιάς από στατικό ηλεκτρισμό:

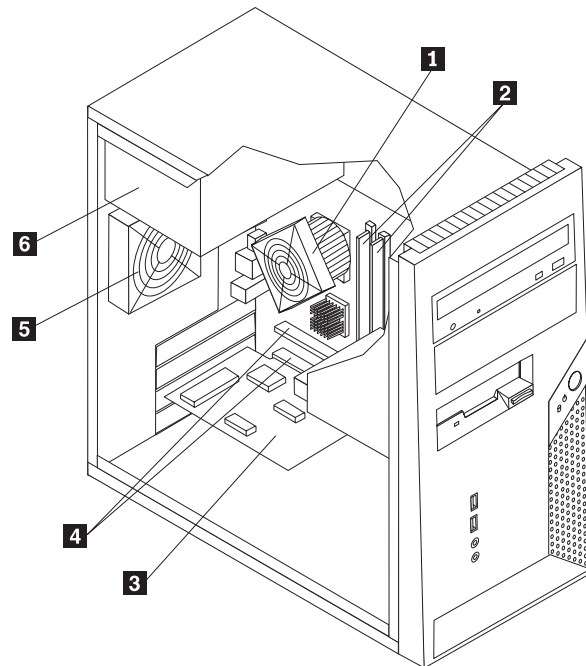
- Περιορίστε τις κινήσεις σας. Οι κινήσεις μπορούν να προκαλέσουν τη συσσώρευση στατικού ηλεκτρισμού γύρω σας.
- Να χειρίζεστε πάντα τα εξαρτήματα και άλλα λειτουργικά μέρη με προσοχή. Πιάνετε τις κάρτες, τις πλακέτες συστήματος, τους μικροεπεξεργαστές και τις κάρτες μνήμης από τις άκρες. Ποτέ μην αγγίζετε εκτεθειμένα κυκλώματα.
- Μην αφήνετε άλλους να αγγίζουν τα εξαρτήματα και άλλα λειτουργικά μέρη.
- Πριν εγκαταστήσετε ένα νέο εξάρτημα, ακουμπήστε την προστατευτική συσκευασία του σε ένα μεταλλικό κάλυμμα θύρας ή σε άλλη άβαφη μεταλλική επιφάνεια του υπολογιστή για τουλάχιστον δύο δευτερόλεπτα. Με τον τρόπο αυτό μειώνεται ο στατικός ηλεκτρισμός στη συσκευασία και στο σώμα σας.
- Αν είναι δυνατό, εγκαταστήστε το εξάρτημα αμέσως μόλις το αφαιρέσετε από τη συσκευασία, χωρίς να το ακουμπήσετε πουθενά. Αν αυτό δεν είναι δυνατό, τοποθετήστε την προστατευτική συσκευασία σε μια λεία και επίπεδη επιφάνεια και τοποθετήστε το εξάρτημα επάνω της.
- Μην τοποθετήσετε το εξάρτημα επάνω στο κάλυμμα του υπολογιστή ή σε άλλη μεταλλική επιφάνεια.

Κεφάλαιο 1. Θέσεις

Σε αυτό το κεφάλαιο παρέχονται εικόνες οι οποίες θα σας βοηθήσουν να εντοπίσετε τις υποδοχές, τα στοιχεία ελέγχου και τα εξαρτήματα του υπολογιστή. Για πληροφορίες σχετικά με την αφαίρεση του καλύμματος, ανατρέξτε στην ενότητα “Αφαίρεση του καλύμματος του υπολογιστή” στη σελίδα 5.

Εντοπισμός εξαρτημάτων

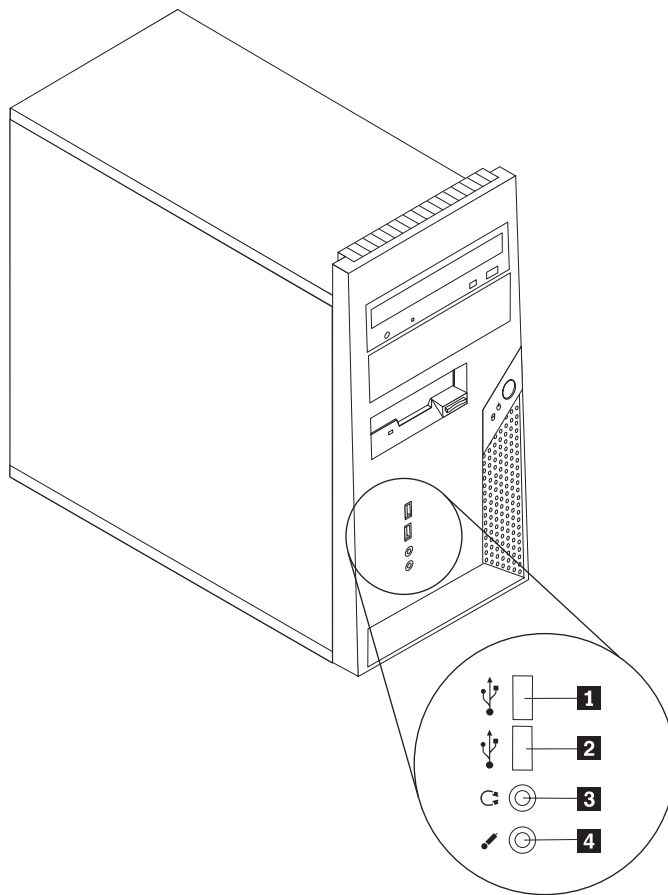
Η εικόνα που ακολουθεί θα σας βοηθήσει να εντοπίσετε τα εξαρτήματα που περιέχονται στον υπολογιστή σας.



- | | | | |
|----------|---|----------|------------------------|
| 1 | Ανεμιστήρας και ψύκτρα μικροεπεξεργαστή | 4 | Υποδοχές κάρτας PCI |
| 2 | Κάρτες μνήμης (2) | 5 | Ανεμιστήρας συστήματος |
| 3 | Κάρτα PCI | 6 | Τροφοδοτικό |

Εντοπισμός υποδοχών στην πρόσοψη του υπολογιστή

Στην ακόλουθη εικόνα μπορείτε να δείτε τη θέση των υποδοχών που βρίσκονται στο μπροστινό μέρος του υπολογιστή.

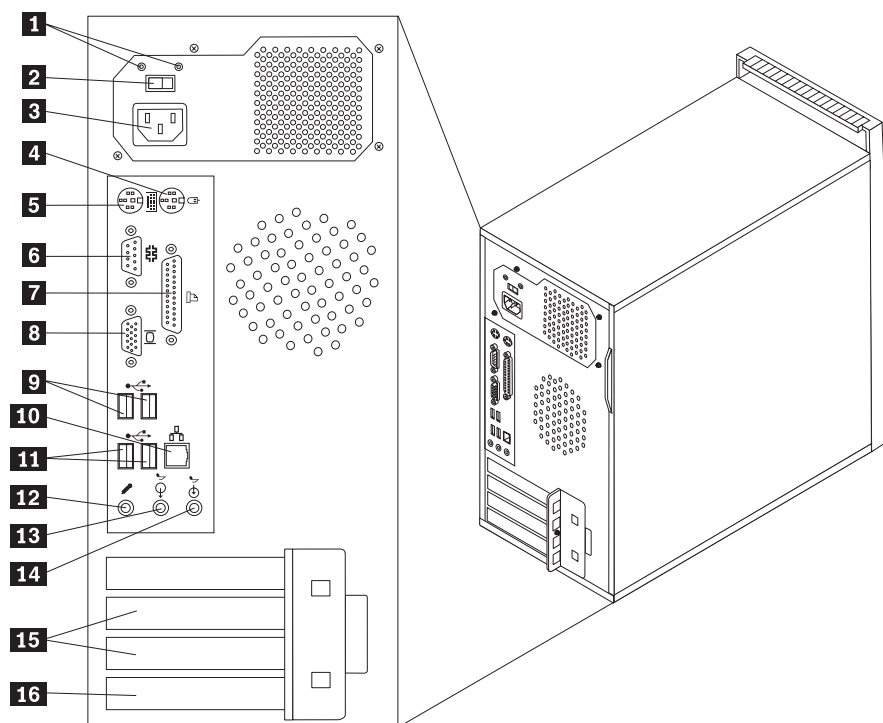


1 Υποδοχή USB
2 Υποδοχή USB

3 Υποδοχή σύνδεσης ακουστικών
4 Υποδοχή σύνδεσης μικροφώνου

Εντοπισμός υποδοχών στο πίσω μέρος του υπολογιστή

Στην ακόλουθη εικόνα μπορείτε να δείτε τη θέση των υποδοχών που βρίσκονται στο πίσω μέρος του υπολογιστή.

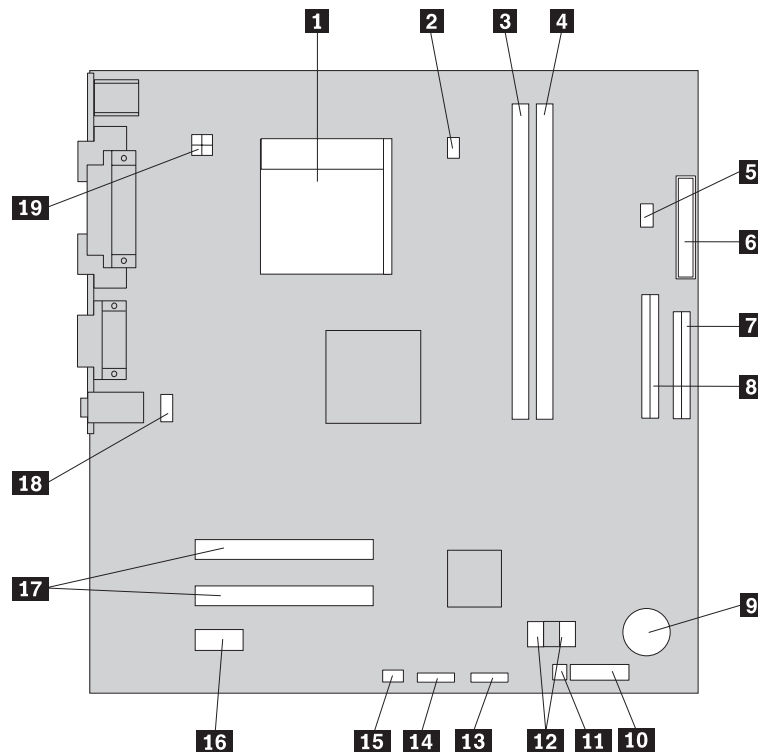


- | | | | |
|----------|---------------------------------------|-----------|-------------------------------|
| 1 | Διαγνωστικά LED τροφοδοτικού | 9 | Υποδοχές USB (2) |
| 2 | Διακόπτης επιλογής τάσης | 10 | Υποδοχή Ethernet |
| 3 | Υποδοχή παροχής ρεύματος | 11 | Υποδοχές USB (2) |
| 4 | Τυπική υποδοχή σύνδεσης ποντικιού | 12 | Υποδοχή σύνδεσης μικροφώνου |
| 5 | Τυπική υποδοχή σύνδεσης πληκτρολογίου | 13 | Υποδοχή εξόδου ήχου |
| 6 | Σειριακή θύρα | 14 | Υποδοχή εισόδου ήχου |
| 7 | Παράλληλη θύρα | 15 | Υποδοχές PCI (2) |
| 8 | Υποδοχή σύνδεσης οθόνης VGA | 16 | Υποδοχή κάρτας PCI Express x1 |

Αναγνώριση εξαρτημάτων στην πλακέτα συστήματος

Η πλακέτα συστήματος (ορισμένες φορές ονομάζεται και *μητρική πλακέτα*) είναι η κύρια πλακέτα κυκλωμάτων στον υπολογιστή σας. Παρέχει τις βασικές λειτουργίες του υπολογιστή και υποστηρίζει διάφορες συσκευές.

Στην εικόνα που ακολουθεί μπορείτε να δείτε τις θέσεις των εξαρτημάτων της πλακέτας συστήματος.



- | | | | |
|-----------|--|-----------|---------------------------------------|
| 1 | Μικροεπεξεργαστής | 11 | Διακόπτης εκκαθάρισης CMOS/επαναφοράς |
| 2 | Υποδοχή σύνδεσης ανεμιστήρα μικροεπεξεργαστή | 12 | Υποδοχές SATA IDE (2) |
| 3 | Υποδοχή κάρτας μνήμης 1 | 13 | Υποδοχή USB πρόσωσης |
| 4 | Υποδοχή κάρτας μνήμης 2 | 14 | Υποδοχή ανάγνωσης κάρτας μνήμης USB |
| 5 | Υποδοχή σύνδεσης εσωτερικού ηχείου | 15 | Υποδοχή ανεμιστήρα συστήματος |
| 6 | Υποδοχή παροχής ρεύματος | 16 | Υποδοχή κάρτας PCI Express x1 |
| 7 | Υποδοχή σύνδεσης μονάδας δισκέτας | 17 | Υποδοχές κάρτας PCI |
| 8 | Υποδοχή PATA IDE | 18 | Υποδοχή εισόδου/εξόδου ήχου (πρόσωση) |
| 9 | Μπαταρία | 19 | Υποδοχή παροχής ρεύματος 12V |
| 10 | Υποδοχή πρόσωσης | | |

Κεφάλαιο 2. Αντικατάσταση υλικού εξοπλισμού

Προσοχή:

Μην αφαιρέσετε το κάλυμμα του υπολογιστή και μην επιχειρήσετε οποιαδήποτε επισκευή πριν διαβάσετε τις “Σημαντικές πληροφορίες ασφάλειας” στον *Οδηγό Αναφοράς* που συνοδεύει τον υπολογιστή ή στο εγχειρίδιο *Hardware Maintenance Manual (HMM)* του υπολογιστή. Για να αποκτήσετε ένα αντίγραφο του *Οδηγού Αναφοράς* ή του εγχειριδίου *HMM*, επισκεφτείτε το δικτυακό τόπο υποστήριξης στη διεύθυνση <http://www.lenovo.com/think/support>.

Σημείωση: Χρησιμοποιήστε μόνο εξαρτήματα που παρέχονται από τη Lenovo.

Αφαίρεση του καλύμματος του υπολογιστή

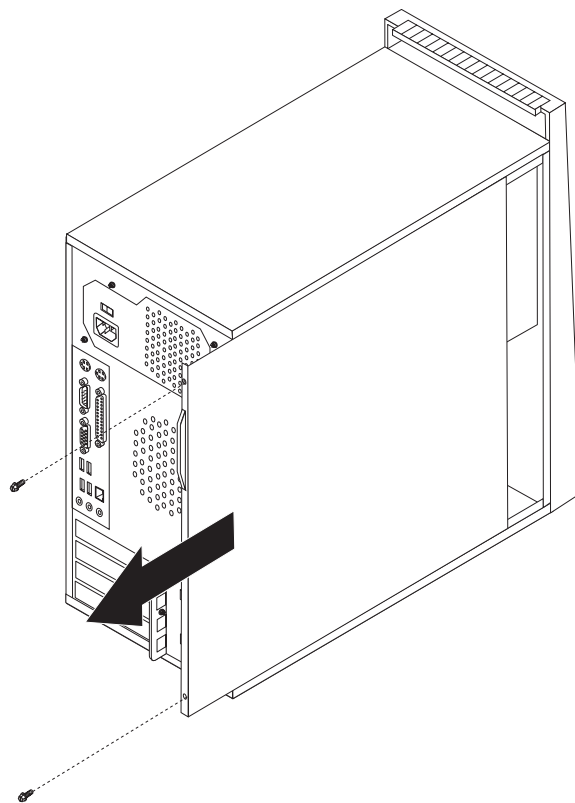
Σημαντικό



Πριν αφαιρέσετε το κάλυμμα, κλείστε τον υπολογιστή και περιμένετε 3 έως 5 λεπτά μέχρι να μειωθεί η θερμοκρασία στο εσωτερικό του.

Για να αφαιρέσετε το κάλυμμα του υπολογιστή:

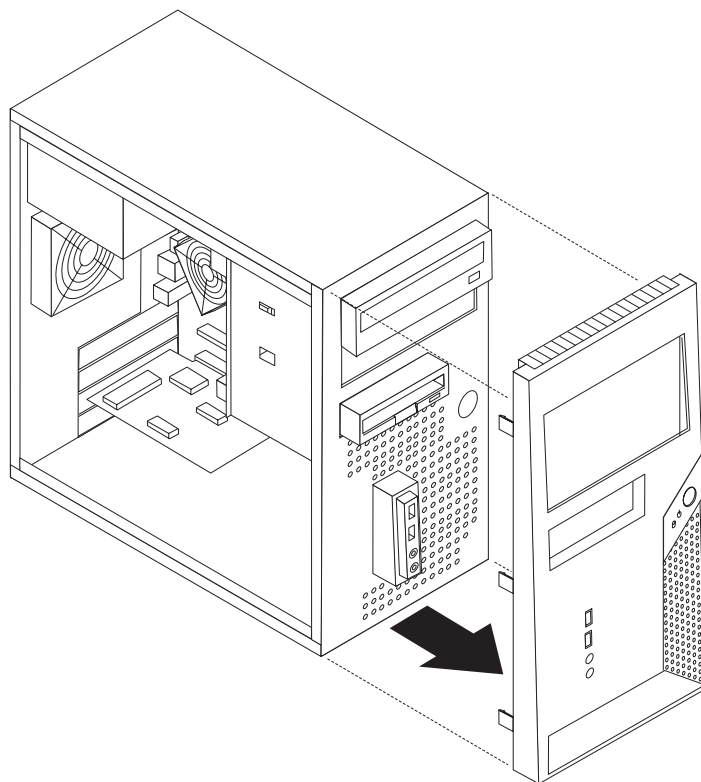
1. Αφαιρέστε όλα τα μέσα (δισκέτες, CD ή ταινίες) από τις μονάδες, τερματίστε το λειτουργικό σύστημα και απενεργοποιήστε όλες τις συνδεδεμένες συσκευές και τον υπολογιστή.
2. Αποσυνδέστε όλα τα καλώδια παροχής ρεύματος από τις πρίζες.
3. Αποσυνδέστε όλα τα καλώδια από τον υπολογιστή. Αυτό ισχύει για τα καλώδια ρεύματος, τα καλώδια εισόδου/εξόδου και οποιαδήποτε άλλα καλώδια είναι συνδεδεμένα στον υπολογιστή. Ανατρέξτε στην ενότητα “Εντοπισμός υποδοχών στην πρόσοψη του υπολογιστή” στη σελίδα 2 και στην ενότητα “Εντοπισμός υποδοχών στο πίσω μέρος του υπολογιστή” στη σελίδα 3.
4. Αφαιρέστε τις συσκευές ασφάλισης του καλύμματος του υπολογιστή.
5. Αφαιρέστε τις δύο βίδες από τη δεξιά πλευρά του υπολογιστή, σύρετε το κάλυμμα προς τα πίσω και αφαιρέστε το.



Αφαίρεση και αντικατάσταση της πρόσοψης

Για να αφαιρέσετε και να αντικαταστήσετε την πρόσοψη:

1. Αφαιρέστε το κάλυμμα του υπολογιστή. Ανατρέξτε στην ενότητα “Αφαίρεση του καλύμματος του υπολογιστή” στη σελίδα 5.
2. Αφαιρέστε την πρόσοψη χρησιμοποιώντας τις τρεις πλαστικές ασφάλειες που υπάρχουν στο εσωτερικό του περιβλήματος και τραβώντας την προς τα έξω.



3. Για να τοποθετήσετε ξανά την πρόσοψη, ευθυγραμμίστε τις πλαστικές ασφάλειες που βρίσκονται στο κάτω μέρος της πρόσοψης με τις αντίστοιχες υποδοχές στο περίβλημα, και στη συνέχεια ασφαλίστε την στο πάνω και στο κάτω μέρος του περιβλήματος.
4. Ανατρέξτε στην ενότητα “Ολοκλήρωση της εγκατάστασης” στη σελίδα 29.

Αντικατάσταση του τροφοδοτικού

Προσοχή:

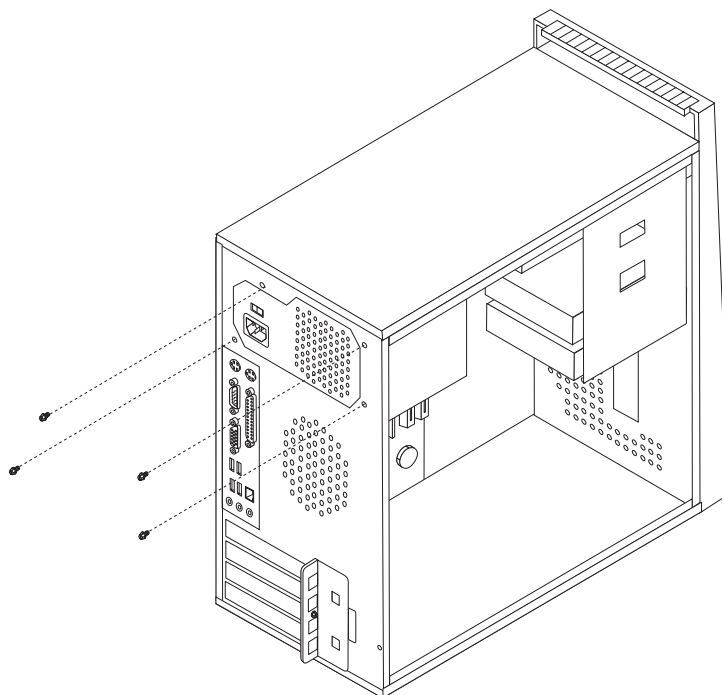
Μην αφαιρέσετε το κάλυμμα του υπολογιστή και μην επιχειρήσετε οποιαδήποτε επισκευή πριν διαβάσετε τις “Σημαντικές πληροφορίες ασφάλειας” στον *Οδηγό Αναφοράς* που συνοδεύει τον υπολογιστή ή στο εγχειρίδιο *Hardware Maintenance Manual (HMM)* του υπολογιστή. Για να αποκτήσετε ένα αντίγραφο του *Οδηγού Αναφοράς* ή του εγχειριδίου *HMM*, επισκεφτείτε το δικτυακό τόπο υποστήριξης στη διεύθυνση <http://www.lenovo.com/think/support>.

Για να αντικαταστήσετε το τροφοδοτικό:

1. Αφαιρέστε το κάλυμμα του υπολογιστή. Ανατρέξτε στην ενότητα “Αφαίρεση του καλύμματος του υπολογιστή” στη σελίδα 5.

Σημείωση: Για τη συγκεκριμένη διαδικασία συνιστάται να ξαπλώσετε τον υπολογιστή στο πλάι.

2. Αποσυνδέστε τα καλώδια του τροφοδοτικού από την πλακέτα συστήματος καθώς και από όλες τις μονάδες. Ανατρέξτε στην ενότητα “Αναγνώριση εξαρτημάτων στην πλακέτα συστήματος” στη σελίδα 4.
3. Αφαιρέστε τις τέσσερις βίδες που συγκρατούν το τροφοδοτικό στο πίσω μέρος του υπολογιστή.



4. Αφαιρέστε το τροφοδοτικό από το περίβλημα.
5. Τοποθετήστε το νέο τροφοδοτικό στο περίβλημα ευθυγραμμίζοντας τις υποδοχές του τροφοδοτικού για τις βίδες με εκείνες του περιβλήματος.
6. Τοποθετήστε και σφίξτε τις τέσσερις βίδες που συγκρατούν το τροφοδοτικό.

Σημείωση: Χρησιμοποιήστε μόνο τις βίδες που παρέχονται από τη Lenovo.

7. Συνδέστε ξανά τα καλώδια του τροφοδοτικού στην πλακέτα συστήματος.
8. Συνδέστε ξανά τα καλώδια του τροφοδοτικού σε όλες τις μονάδες.
9. Ανατρέξτε στην ενότητα “Ολοκλήρωση της εγκατάστασης” στη σελίδα 29.

Αντικατάσταση της πλακέτας συστήματος

Προσοχή:

Μην αφαιρέσετε το κάλυμμα του υπολογιστή και μην επιχειρήσετε οποιαδήποτε επισκευή πριν διαβάσετε τις “Σημαντικές πληροφορίες ασφάλειας” στον *Οδηγό Αναφοράς* που συνοδεύει τον υπολογιστή ή στο εγχειρίδιο *Hardware Maintenance Manual (HMM)* του υπολογιστή. Για να αποκτήσετε ένα αντίγραφο του *Οδηγού Αναφοράς* ή του εγχειριδίου *HMM*, επισκεφτείτε το δικτυακό τόπο υποστήριξης στη διεύθυνση <http://www.lenovo.com/think/support>.

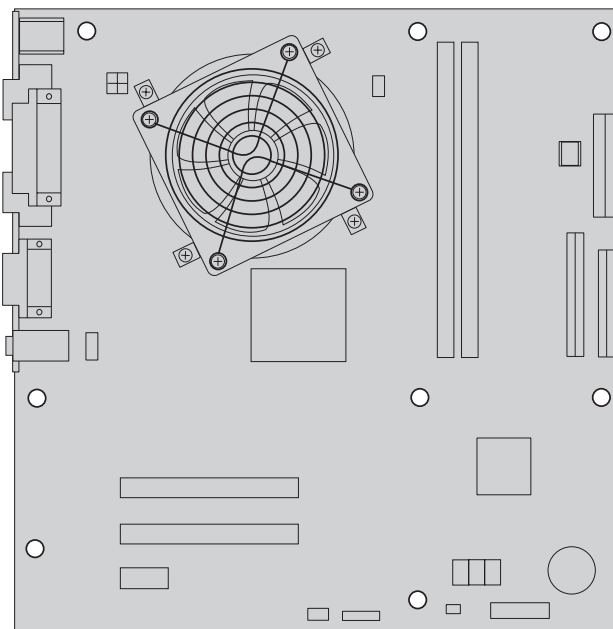
Για να αντικαταστήσετε την πλακέτα συστήματος:

1. Αφαιρέστε το κάλυμμα του υπολογιστή. Ανατρέξτε στην ενότητα “Αφαίρεση του καλύμματος του υπολογιστή” στη σελίδα 5.
2. Ξαπλώστε τον υπολογιστή στο πλάι.
3. Αποσυνδέστε τα καλώδια που είναι συνδεδεμένα στην πλακέτα συστήματος. Ανατρέξτε στην ενότητα “Αναγνώριση εξαρτημάτων στην πλακέτα συστήματος” στη σελίδα 4.

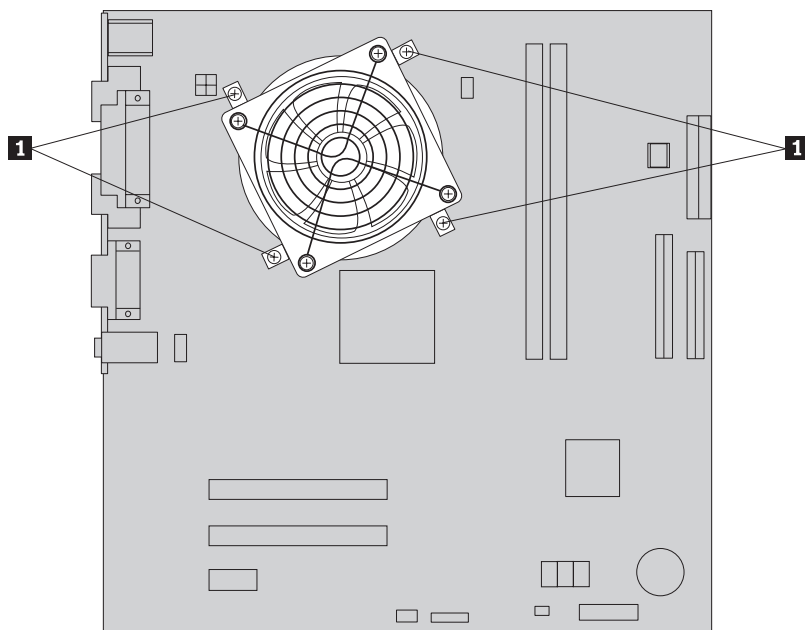
Σημαντικό

Παρατηρήστε τον τρόπο τοποθέτησης των καλωδίων στο εσωτερικό του υπολογιστή. Είναι σημαντικό να τοποθετήσετε τα καλώδια με τον ίδιο τρόπο μετά την εγκατάσταση της νέας πλακέτας συστήματος.

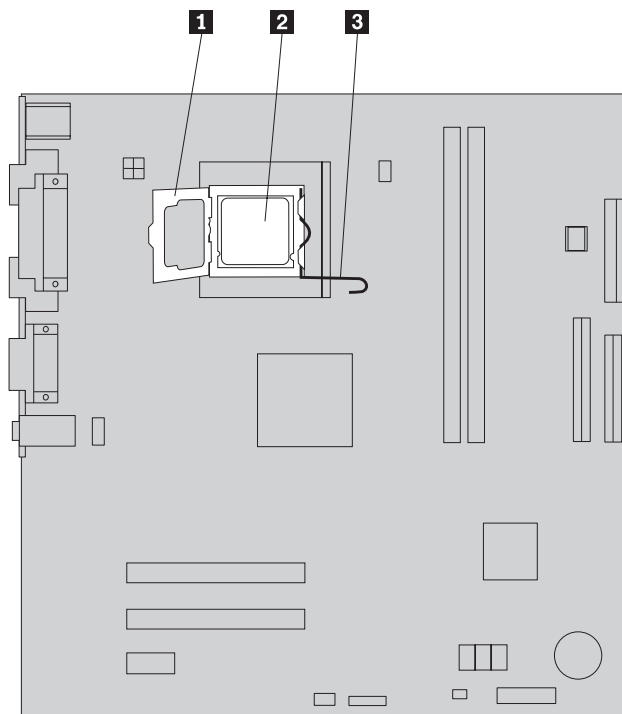
4. Αφαιρέστε το εξάρτημα ανεμιστήρα. Ανατρέξτε στην ενότητα “Αντικατάσταση του εξαρτήματος ανεμιστήρα συστήματος” στη σελίδα 25.
5. Αφαιρέστε τις βίδες που συγκρατούν την πλακέτα συστήματος.



6. Ανασηκώστε και σύρετε την πλακέτα συστήματος προς το μπροστινό μέρος του υπολογιστή ώστε να απελευθερωθεί από τα στηρίγματα και στη συνέχεια τραβήξτε την προς τα έξω.
7. Τοποθετήστε την ελαττωματική πλακέτα δίπλα στην καινούργια πλακέτα σε μια καθαρή, επίπεδη επιφάνεια.
8. Αφαιρέστε την ψύκτρα **1** από την πλακέτα συστήματος αφαιρώντας τις τέσσερις βίδες. Στη συνέχεια, ανασηκώστε προσεκτικά την ψύκτρα από το πλαίσιο στήριξης. Τοποθετήστε την ψύκτρα σε μια καθαρή, επίπεδη επιφάνεια με τέτοιο τρόπο ώστε το θερμικό υλικό στο κάτω μέρος της ψύκτρας να μην αγγίζει την επιφάνεια.



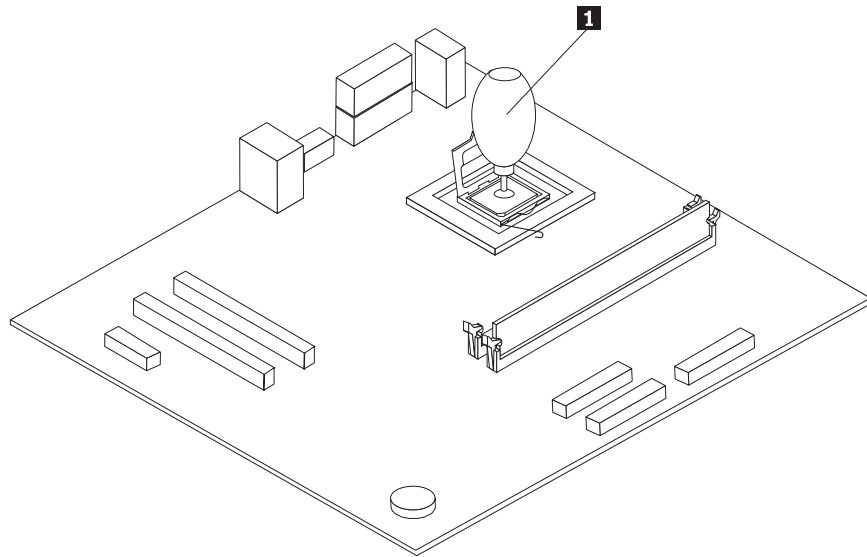
9. Ανασηκώστε το μοχλό ασφάλισης **3** του μικροεπεξεργαστή **2** και στη συνέχεια ανοίξτε το καπάκι του μικροεπεξεργαστή **1**.



10. Χρησιμοποιώντας το ειδικό εξάρτημα αφαίρεσης/τοποθέτησης **1**, ανασηκώστε το μικροεπεξεργαστή και αφαιρέστε τον από την υποδοχή του.

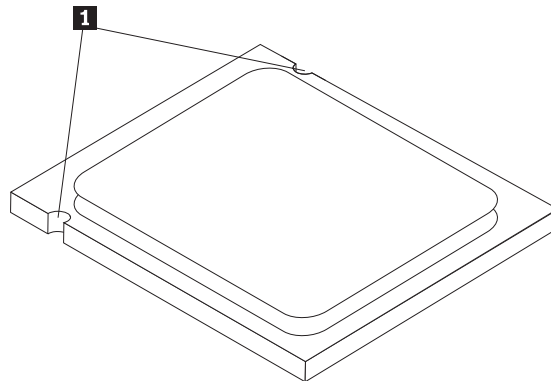
Σημαντικό

Μην αγγίζετε τις χρυσές επαφές που βρίσκονται στο κάτω μέρος του μικροεπεξεργαστή. Εάν πρέπει να αγγίξετε το μικροεπεξεργαστή, αγγίξτε μόνο τις πλευρές του.



Σημειώσεις:

- α. Παρατηρήστε τη θέση των εσοχών **1** στο μικροεπεξεργαστή. Αυτό είναι πολύ σημαντικό κατά την τοποθέτηση του μικροεπεξεργαστή στη νέα πλακέτα συστήματος.



- β. Προσέξτε να μην πέσει κάποιο αντικείμενο ή υλικό μέσα στην υποδοχή του μικροεπεξεργαστή. Πρέπει να διατηρήσετε τις ακίδες στην υποδοχή όσο το δυνατόν πιο καθαρές.
11. Στη νέα πλακέτα συστήματος, *απασφαλίστε και ανασηκώστε το μοχλό ασφάλισης και στη συνέχεια ανασηκώστε το καπάκι του μικροεπεξεργαστή.*

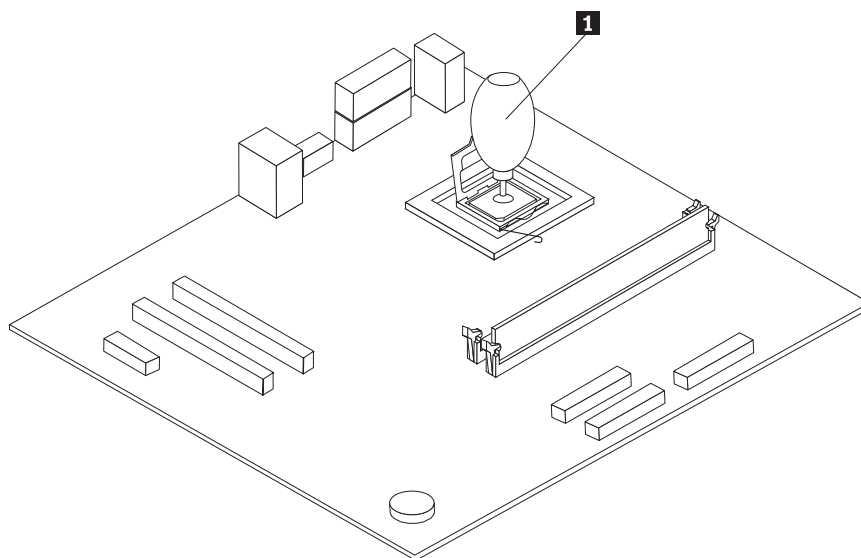
Σημείωση: Υπάρχει ένα μαύρο πλαστικό κάλυμμα επάνω στο καπάκι για την προστασία της υποδοχής του μικροεπεξεργαστή. Καθώς κλείνετε το καπάκι του μικροεπεξεργαστή, αφαιρέστε αυτό το μαύρο πλαστικό κάλυμμα. Τοποθετήστε το μαύρο πλαστικό κάλυμμα στο καπάκι του μικροεπεξεργαστή στην ελαττωματική πλακέτα συστήματος.

12. Τοποθετήστε το μικροεπεξεργαστή με τέτοιο τρόπο ώστε οι εσοχές του να ευθυγραμμίζονται με τα στηρίγματα της υποδοχής του μικροεπεξεργαστή.

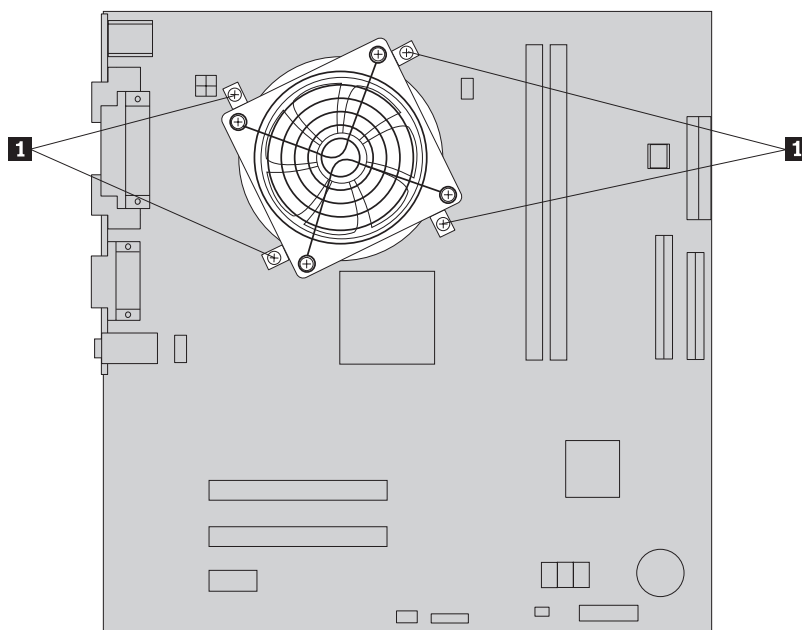
Σημαντικό

Μη γείρετε το μικροεπεξεργαστή κατά την τοποθέτησή του στην υποδοχή καθώς υπάρχει κίνδυνος καταστροφής των επαφών του.

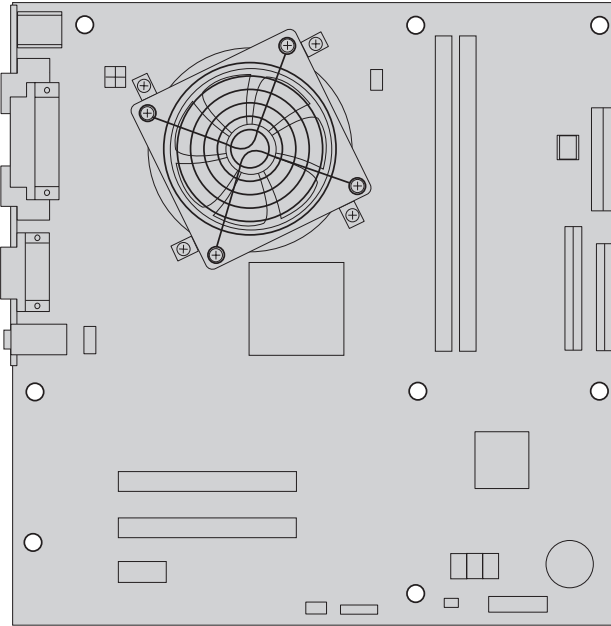
13. Χρησιμοποιώντας το ειδικό εξάρτημα αφαίρεσης/τοποθέτησης **1** τοποθετήστε το μικροεπεξεργαστή στην υποδοχή του και ασφαλίστε τον.



14. Τοποθετήστε την ψύκτρα στο πλαίσιο στήριξης και ευθυγραμμίστε τις τέσσερις υποδοχές της ψύκτρας με τις υποδοχές στην πλακέτα συστήματος.
15. Τοποθετήστε και σφίξτε τις τέσσερις βίδες **1** που συγκρατούν την ψύκτρα.



16. Τοποθετήστε τη νέα πλακέτα συστήματος στο περίβλημα του υπολογιστή, ευθυγραμμίστε τις υποδοχές για τις βίδες, τοποθετήστε τις βίδες και σφίξτε τις.



Σημείωση: Χρησιμοποιήστε μόνο τις βίδες που παρέχονται από τη Lenovo.

17. Συνδέστε στην πλακέτα συστήματος όλα τα καλώδια τα οποία είχατε αποσυνδέσει. Βεβαιωθείτε ότι τα καλώδια έχουν τοποθετηθεί σωστά στο εσωτερικό του υπολογιστή. Ανατρέξτε στην ενότητα “Αναγνώριση εξαρτημάτων στην πλακέτα συστήματος” στη σελίδα 4 για πληροφορίες σχετικά με τη θέση των καλωδίων.
18. Ανατρέξτε στην ενότητα “Ολοκλήρωση της εγκατάστασης” στη σελίδα 29.

Αντικατάσταση του μικροεπεξεργαστή

Προσοχή:

Μην αφαιρέσετε το κάλυμμα του υπολογιστή και μην επιχειρήσετε οποιαδήποτε επισκευή πριν διαβάσετε τις “Σημαντικές πληροφορίες ασφάλειας” στον *Οδηγό Αναφοράς* που συνοδεύει τον υπολογιστή ή στο εγχειρίδιο *Hardware Maintenance Manual (HMM)* του υπολογιστή. Για να αποκτήσετε ένα αντίγραφο του *Οδηγού Αναφοράς* ή του εγχειριδίου *HMM*, επισκεφτείτε το δικτυακό τόπο υποστήριξης στη διεύθυνση <http://www.lenovo.com/think/support>.

Σημαντικό

Απενεργοποιήστε τον υπολογιστή σας τουλάχιστον μία ώρα πριν από την αφαίρεση του μικροεπεξεργαστή ώστε να κρυώσει η θερμική επιφάνεια μεταξύ του μικροεπεξεργαστή και της ψύκτρας.

Σημαντικό

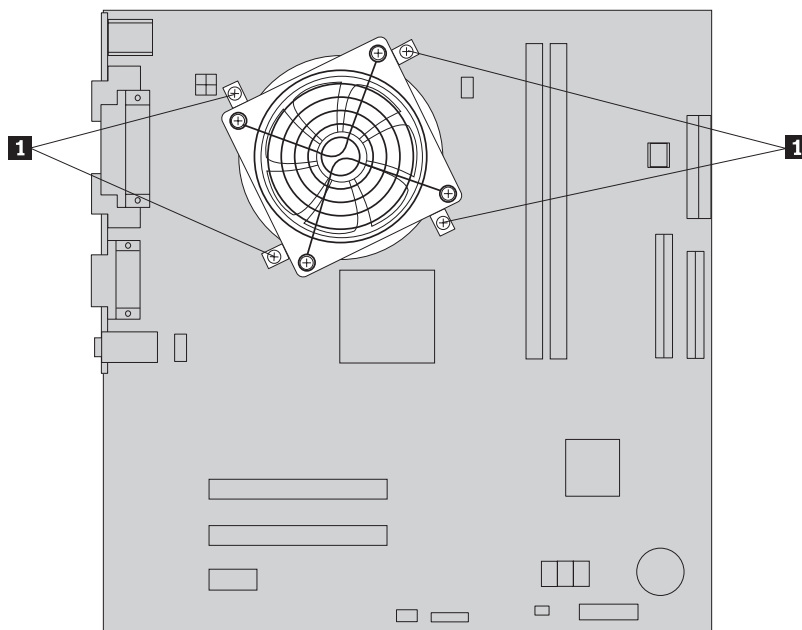
Μην αγγίζετε τις χρυσές επαφές που βρίσκονται στο κάτω μέρος του μικροεπεξεργαστή. Για την αντικατάσταση του μικροεπεξεργαστή χρησιμοποιήστε το ειδικό εξάρτημα αφαίρεσης/τοποθέτησης. Εάν πρέπει να αγγίξετε το μικροεπεξεργαστή, αγγίξτε μόνο τις πλευρές του.

Σημαντικό

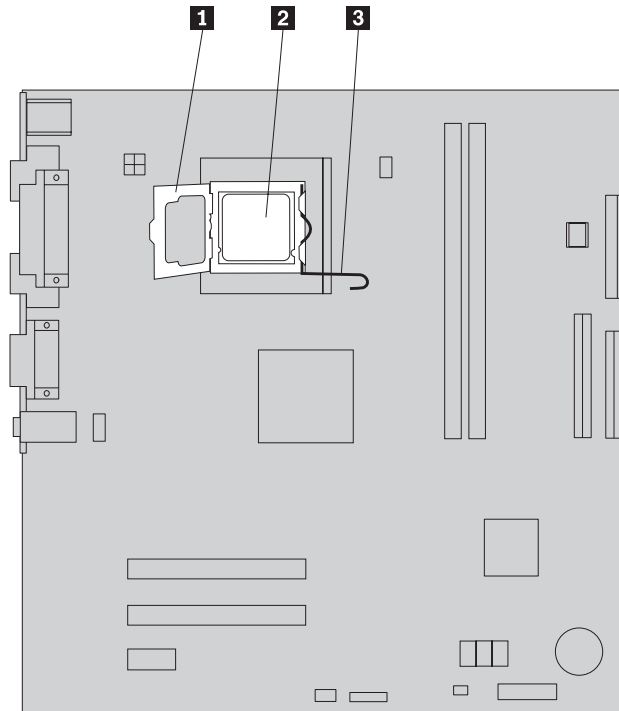
Για την ολοκλήρωση της εγκατάστασης του νέου μικροεπεξεργαστή απαιτείται μια σύριγγα με θερμοαγώγιμο υλικό. Βεβαιωθείτε ότι έχετε στην κατοχή σας τη σύριγγα με το θερμοαγώγιμο υλικό πριν ξεκινήσετε τη διαδικασία αντικατάστασης. Στο εγχειρίδιο *HMM* οι εξειδικευμένοι υπάλληλοι θα βρουν πληροφορίες σχετικά με την παραγγελία εξαρτημάτων.

Για να αντικαταστήσετε το μικροεπεξεργαστή:

1. Αφαιρέστε το κάλυμμα του υπολογιστή. Ανατρέξτε στην ενότητα “Αφαίρεση του καλύμματος του υπολογιστή” στη σελίδα 5.
2. Ξαπλώστε τον υπολογιστή στο πλάι.
3. Αφαιρέστε την ψύκτρα **1** από την πλακέτα συστήματος αφαιρώντας τις τέσσερις βίδες. Στη συνέχεια, ανασηκώστε προσεκτικά την ψύκτρα από το πλαίσιο στήριξης. Τοποθετήστε την ψύκτρα σε μια καθαρή, επίπεδη επιφάνεια με τέτοιο τρόπο ώστε το θερμικό υλικό στο κάτω μέρος της ψύκτρας να μην αγγίζει την επιφάνεια.



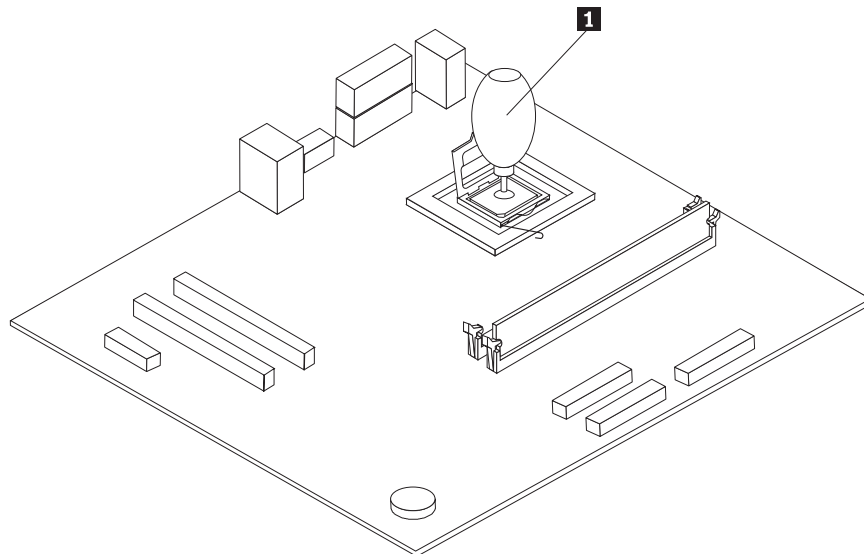
4. Ανασηκώστε το μοχλό ασφάλισης **3** του μικροεπεξεργαστή **2** και στη συνέχεια ανοίξτε το καπάκι του μικροεπεξεργαστή **1**.



5. Χρησιμοποιώντας το ειδικό εξάρτημα αφαίρεσης/τοποθέτησης **1**, ανασηκώστε το μικροεπεξεργαστή και αφαιρέστε τον από την υποδοχή του.

Σημαντικό

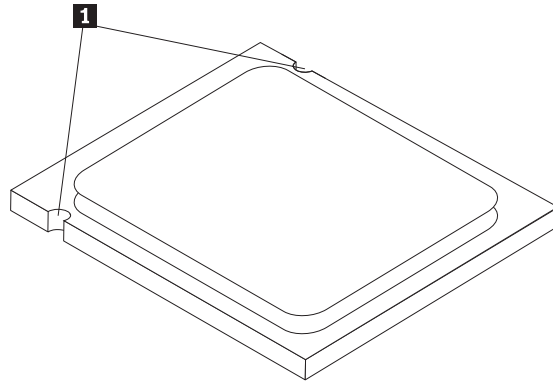
Μην αγγίζετε τις χρυσές επαφές που βρίσκονται στο κάτω μέρος του μικροεπεξεργαστή. Εάν πρέπει να αγγίξετε το μικροεπεξεργαστή, αγγίξτε μόνο τις πλευρές του.



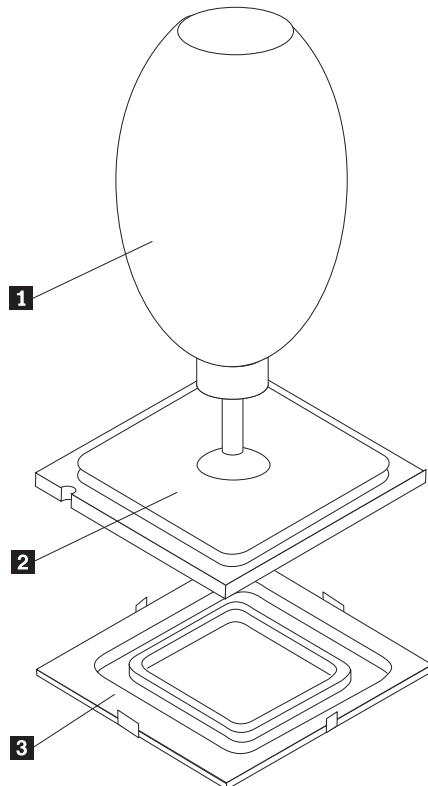
Σημειώσεις:

- α. Παρατηρήστε τη θέση των εσοχών **1** στο μικροεπεξεργαστή. Αυτό είναι πολύ σημαντικό κατά την τοποθέτηση του μικροεπεξεργαστή στην πλακέτα

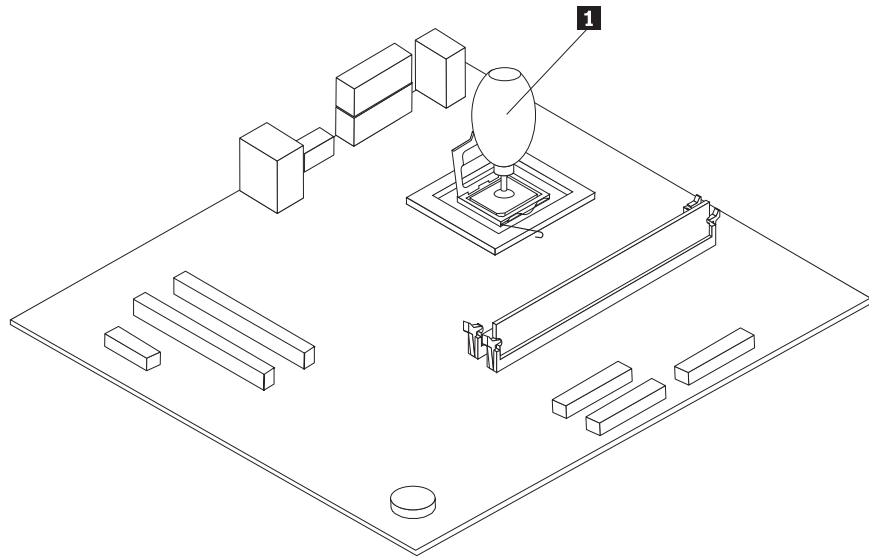
συστήματος.



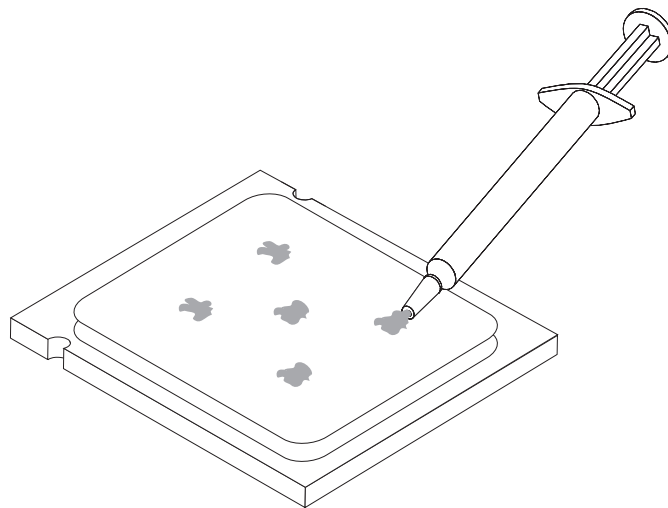
- β. Προσέξτε να μην πέσει κάποιο αντικείμενο ή υλικό μέσα στην υποδοχή του μικροεπεξεργαστή. Πρέπει να διατηρήσετε τις ακίδες στην υποδοχή όσο το δυνατόν πιο καθαρές.
6. Στην πλακέτα συστήματος, απασφαλίστε και ανασηκώστε το μοχλό ασφάλισης και στη συνέχεια ανασηκώστε το καπάκι του μικροεπεξεργαστή.
 7. Χαλαρώστε το προστατευτικό κάλυμμα **3** που προστατεύει τις χρυσές επαφές του νέου μικροεπεξεργαστή **2** αλλά μην το αφαιρέσετε. Χρησιμοποιήστε το ειδικό εξάρτημα αφαίρεσης/τοποθέτησης **1** για να ανασηκώσετε το μικροεπεξεργαστή και στη συνέχεια αφαιρέστε το προστατευτικό κάλυμμα.



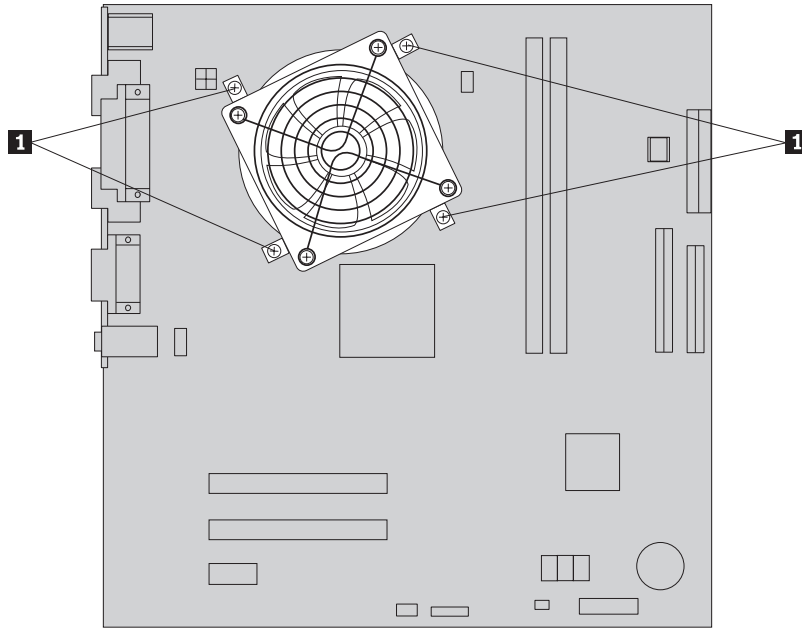
8. Τοποθετήστε το μικροεπεξεργαστή με τέτοιο τρόπο ώστε οι εσοχές του να ευθυγραμμίζονται με τα στηρίγματα της υποδοχής του μικροεπεξεργαστή.
9. Χρησιμοποιώντας το ειδικό εξάρτημα αφαίρεσης/τοποθέτησης **1** τοποθετήστε το μικροεπεξεργαστή στην υποδοχή του.



10. Χρησιμοποιήστε την ειδική σύριγγα για να τοποθετήσετε πέντε σταγόνες θερμοαγώγιμου υλικού στο επάνω μέρος του μικροεπεξεργαστή. Κάθε σταγόνα θερμοαγώγιμου υλικού πρέπει να είναι 0,03ml (3 σημάδια στην ειδική σύριγγα).



11. Τοποθετήστε την ψύκτρα στο πλαίσιο στήριξης και ευθυγραμμίστε τις τέσσερις υποδοχές της ψύκτρας με τις υποδοχές στην πλακέτα συστήματος.
 12. Τοποθετήστε και σφίξτε τις τέσσερις βίδες **1** που συγκρατούν την ψύκτρα.



13. Ανατρέξτε στην ενότητα “Ολοκλήρωση της εγκατάστασης” στη σελίδα 29.

Αντικατάσταση κάρτας μνήμης

Προσοχή:

Μην αφαιρέσετε το κάλυμμα του υπολογιστή και μην επιχειρήσετε οποιαδήποτε επισκευή πριν διαβάσετε τις “Σημαντικές πληροφορίες ασφάλειας” στον *Οδηγό Αναφοράς* που συνοδεύει τον υπολογιστή ή στο εγχειρίδιο *Hardware Maintenance Manual (HMM)* του υπολογιστή. Για να αποκτήσετε ένα αντίγραφο του *Οδηγού Αναφοράς* ή του εγχειριδίου *HMM*, επισκεφτείτε το δικτυακό τόπο υποστήριξης στη διεύθυνση <http://www.lenovo.com/think/support>.

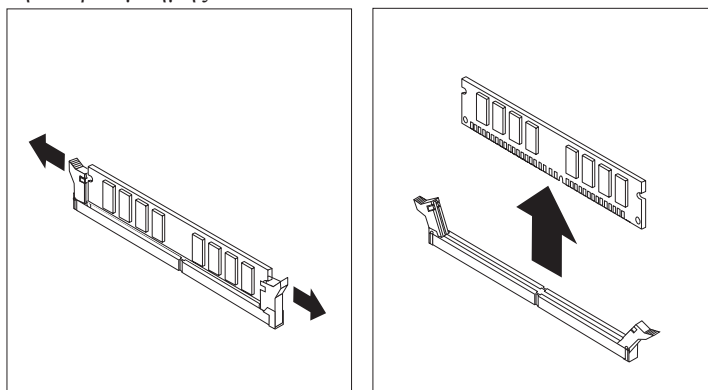
Για να αντικαταστήσετε μια κάρτα μνήμης:

1. Αφαιρέστε το κάλυμμα του υπολογιστή. Ανατρέξτε στην ενότητα “Αφαίρεση του καλύμματος του υπολογιστή” στη σελίδα 5.

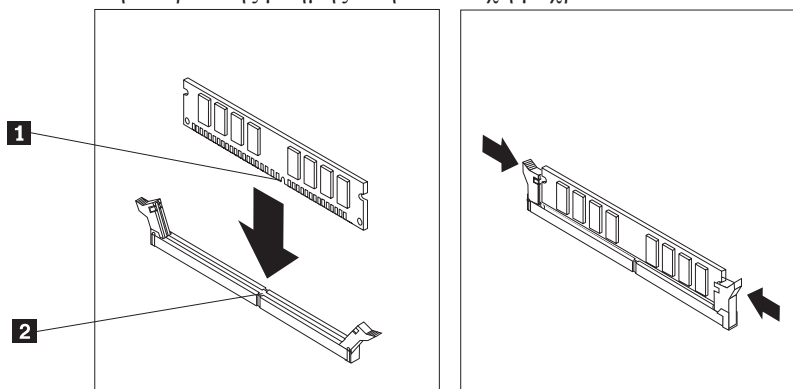
Σημείωση: Για τη συγκεκριμένη διαδικασία συνιστάται να ξαπλώσετε τον υπολογιστή στο πλάι.

2. Εντοπίστε τις υποδοχές των καρτών μνήμης. Ανατρέξτε στην ενότητα “Εντοπισμός εξαρτημάτων” στη σελίδα 1.

3. Ανοίξτε τις ασφάλειες με τον τρόπο που απεικονίζεται παρακάτω για να αφαιρέσετε την κάρτα μνήμης.



4. Τοποθετήστε τη νέα κάρτα μνήμης στην κατάλληλη υποδοχή. Βεβαιωθείτε ότι έχετε ευθυγραμμίσει σωστά την εσοχή **1** της κάρτας μνήμης με την προεξοχή **2** που υπάρχει στην υποδοχή της κάρτας μνήμης στην πλακέτα συστήματος. Σπρώξτε προς τα κάτω την κάρτα της μνήμης στην υποδοχή μέχρι να κλείσουν οι ασφάλειες.



5. Ανατρέξτε στην ενότητα “Ολοκλήρωση της εγκατάστασης” στη σελίδα 29.

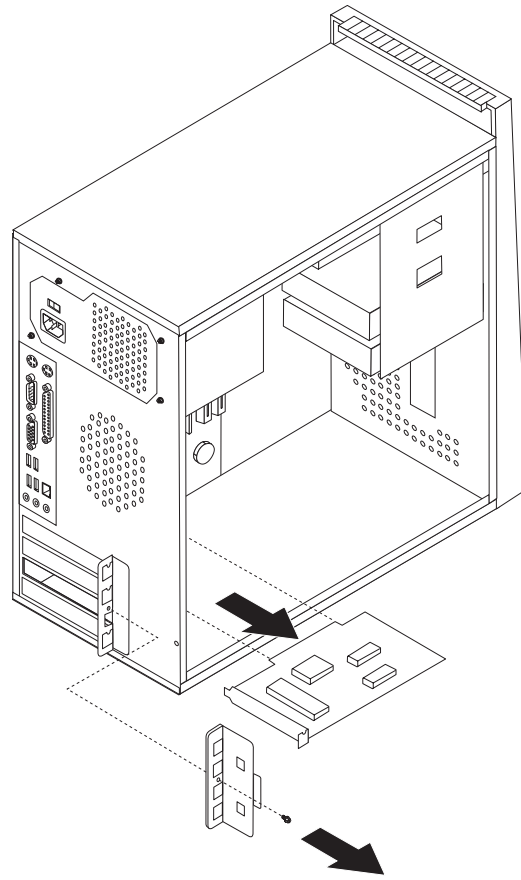
Αντικατάσταση κάρτας

Προσοχή:

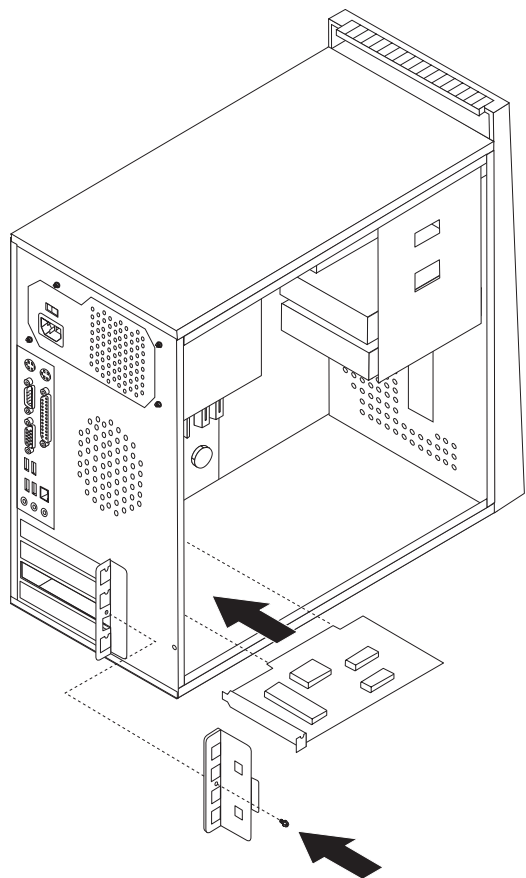
Μην αφαιρέσετε το κάλυμμα του υπολογιστή και μην επιχειρήσετε οποιαδήποτε επισκευή πριν διαβάσετε τις “Σημαντικές πληροφορίες ασφάλειας” στον *Οδηγό Αναφοράς* που συνοδεύει τον υπολογιστή ή στο εγχειρίδιο *Hardware Maintenance Manual (HMM)* του υπολογιστή. Για να αποκτήσετε ένα αντίγραφο του *Οδηγού Αναφοράς* ή του εγχειριδίου *HMM*, επισκεφτείτε το δικτυακό τόπο υποστήριξης στη διεύθυνση <http://www.lenovo.com/think/support>.

Για να αντικαταστήσετε μια κάρτα:

1. Αφαιρέστε το κάλυμμα του υπολογιστή. Ανατρέξτε στην ενότητα “Αφαίρεση του καλύμματος του υπολογιστή” στη σελίδα 5.
2. Στο πίσω μέρος του υπολογιστή, αφαιρέστε τη βίδα που ασφαλίζει την κάρτα και στη συνέχεια αφαιρέστε την κάρτα τραβώντας την από την υποδοχή της.



3. Τοποθετήστε τη νέα κάρτα στην ίδια υποδοχή.



4. Βεβαιωθείτε ότι η κάρτα έχει τοποθετηθεί σωστά στην υποδοχή.
5. Στο πίσω μέρος του υπολογιστή, ευθυγραμμίστε την υποδοχή της βίδας, τοποθετήστε τη βίδα και σφίξτε την για να ασφαλίσετε την κάρτα.
6. Ανατρέξτε στην ενότητα “Ολοκλήρωση της εγκατάστασης” στη σελίδα 29.

Αντικατάσταση της μονάδας σκληρού δίσκου

Προσοχή:

Μην αφαιρέσετε το κάλυμμα του υπολογιστή και μην επιχειρήσετε οποιαδήποτε επισκευή πριν διαβάσετε τις “Σημαντικές πληροφορίες ασφάλειας” στον *Οδηγό Αναφοράς* που συνοδεύει τον υπολογιστή ή στο εγχειρίδιο *Hardware Maintenance Manual (HMM)* του υπολογιστή. Για να αποκτήσετε ένα αντίγραφο του *Οδηγού Αναφοράς* ή του εγχειριδίου *HMM*, επισκεφτείτε το δικτυακό τόπο υποστήριξης στη διεύθυνση <http://www.lenovo.com/think/support>.

Σημαντικό

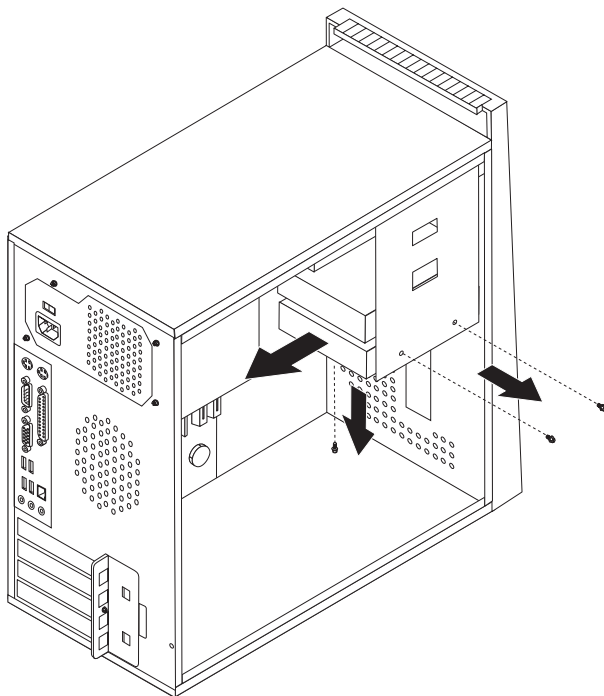
Όταν αποκτήσετε μια νέα μονάδα σκληρού δίσκου θα λάβετε και ένα πακέτο με *CD Αποκατάστασης Προϊόντος*. Το πακέτο των *CD Αποκατάστασης Προϊόντος* σας επιτρέπει να επαναφέρετε τη μονάδα σκληρού δίσκου στην κατάσταση που ήταν όταν ο υπολογιστής είχε αποσταλεί αρχικά από το εργοστάσιο. Για περισσότερες πληροφορίες σχετικά με την αποκατάσταση του λογισμικού που αποστέλλεται από το εργοστάσιο, ανατρέξτε στην ενότητα “Αποκατάσταση λογισμικού” στον *Οδηγό Αναφοράς*.

Για να αντικαταστήσετε τη μονάδα σκληρού δίσκου:

1. Αφαιρέστε το κάλυμμα του υπολογιστή. Ανατρέξτε στην ενότητα “Αφαίρεση του καλύμματος του υπολογιστή” στη σελίδα 5.

Σημείωση: Για τη συγκεκριμένη διαδικασία συνιστάται να ξαπλώσετε τον υπολογιστή στο πλάι.

2. Αφαιρέστε τη μονάδα δισκέτας. Ανατρέξτε στην ενότητα “Αντικατάσταση της μονάδας δισκέτας” στη σελίδα 24.
3. Αποσυνδέστε τα καλώδια σήματος και παροχής ρεύματος από τη μονάδα σκληρού δίσκου.
4. Αφαιρέστε τις δύο βίδες από το πλάι του τμήματος τοποθέτησης μονάδων, αφαιρέστε τη βίδα από το κάτω μέρος και γείρετε τη μονάδα σκληρού δίσκου προς τη μεριά της μονάδας δισκέτας για να μπορέσετε να την αφαιρέσετε.



5. Σύρετε τη νέα μονάδα σκληρού δίσκου στο τμήμα τοποθέτησης μονάδων έτσι ώστε οι υποδοχές για τις βίδες να ευθυγραμμιστούν με εκείνες του τμήματος τοποθέτησης μονάδων.
6. Τοποθετήστε και σφίξτε τις δύο βίδες που συγκρατούν τη μονάδα σκληρού δίσκου.
7. Συνδέστε τα καλώδια σήματος και παροχής ρεύματος στη μονάδα σκληρού δίσκου. Ανατρέξτε στην ενότητα “Αναγνώριση εξαρτημάτων στην πλακέτα συστήματος” στη σελίδα 4.
8. Τοποθετήστε ξανά τη μονάδα δισκέτας.
9. Συνδέστε τα καλώδια παροχής ρεύματος και σήματος στη μονάδα δισκέτας. Ανατρέξτε στην ενότητα “Αναγνώριση εξαρτημάτων στην πλακέτα συστήματος” στη σελίδα 4.
10. Ανατρέξτε στην ενότητα “Ολοκλήρωση της εγκατάστασης” στη σελίδα 29.

Αντικατάσταση μονάδας οπτικού δίσκου

Προσοχή:

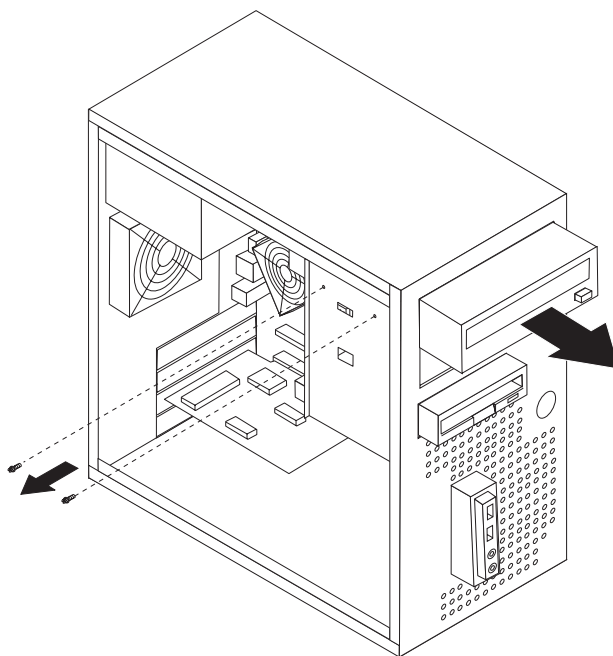
Μην αφαιρέσετε το κάλυμμα του υπολογιστή και μην επιχειρήσετε οποιαδήποτε επισκευή πριν διαβάσετε τις “Σημαντικές πληροφορίες ασφάλειας” στον *Οδηγό Αναφοράς* που συνοδεύει τον υπολογιστή ή στο εγχειρίδιο *Hardware Maintenance Manual (HMM)* του υπολογιστή. Για να αποκτήσετε ένα αντίγραφο του *Οδηγού Αναφοράς* ή του εγχειριδίου *HMM*, επισκεφτείτε το δικτυακό τόπο υποστήριξης στη διεύθυνση <http://www.lenovo.com/think/support>.

Για να αντικαταστήσετε τη μονάδα οπτικού δίσκου

1. Αφαιρέστε το κάλυμμα του υπολογιστή. Ανατρέξτε στην ενότητα “Αφαίρεση του καλύμματος του υπολογιστή” στη σελίδα 5.

Σημείωση: Για τη συγκεκριμένη διαδικασία συνιστάται να ξαπλώσετε τον υπολογιστή στο πλάι.

2. Αφαιρέστε την πρόσοψη του υπολογιστή. Ανατρέξτε στην ενότητα “Αφαίρεση και αντικατάσταση της πρόσοψης” στη σελίδα 6.
3. Αποσυνδέστε τα καλώδια σήματος και παροχής ρεύματος από το πίσω μέρος της μονάδας οπτικού δίσκου.
4. Αφαιρέστε τις δύο βίδες από το πλάι του τμήματος τοποθέτησης της μονάδας οπτικού δίσκου και στη συνέχεια αφαιρέστε τη μονάδα από την πρόσοψη του υπολογιστή.



5. Σπρώξτε τη νέα μονάδα οπτικού δίσκου στο τμήμα τοποθέτησης μονάδων από την πρόσοψη του υπολογιστή, και τοποθετήστε και σφίξτε τις δύο βίδες.
6. Συνδέστε τα καλώδια σήματος και παροχής ρεύματος στη μονάδα.
7. Τοποθετήστε ξανά την πρόσοψη του υπολογιστή. Ανατρέξτε στην ενότητα “Αφαίρεση και αντικατάσταση της πρόσοψης” στη σελίδα 6.
8. Ανατρέξτε στην ενότητα “Ολοκλήρωση της εγκατάστασης” στη σελίδα 29.

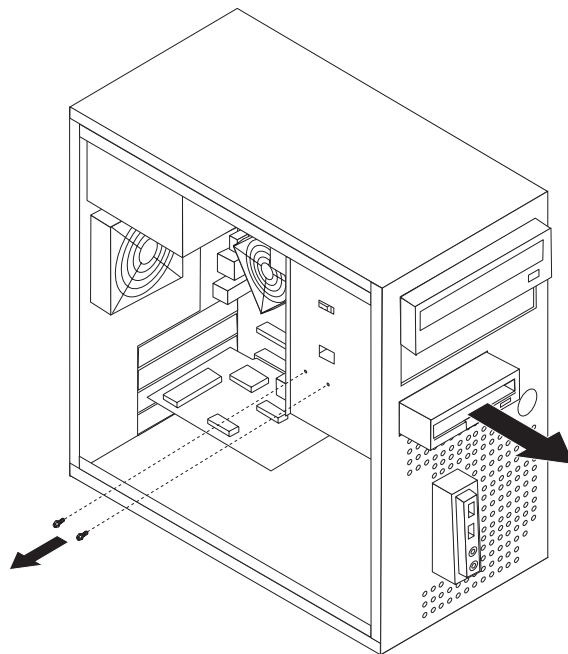
Αντικατάσταση της μονάδας δισκέτας

Προσοχή:

Μην αφαιρέσετε το κάλυμμα του υπολογιστή και μην επιχειρήσετε οποιαδήποτε επισκευή πριν διαβάσετε τις “Σημαντικές πληροφορίες ασφάλειας” στον *Οδηγό Αναφοράς* που συνοδεύει τον υπολογιστή ή στο εγχειρίδιο *Hardware Maintenance Manual (HMM)* του υπολογιστή. Για να αποκτήσετε ένα αντίγραφο του *Οδηγού Αναφοράς* ή του εγχειριδίου *HMM*, επισκεφτείτε το δικτυακό τόπο υποστήριξης στη διεύθυνση <http://www.lenovo.com/think/support>.

Για να αντικαταστήσετε τη μονάδα δισκέτας:

1. Αφαιρέστε το κάλυμμα του υπολογιστή. Ανατρέξτε στην ενότητα “Αφαίρεση του καλύμματος του υπολογιστή” στη σελίδα 5.
2. Αφαιρέστε την πρόσοψη του υπολογιστή. Ανατρέξτε στην ενότητα “Αφαίρεση και αντικατάσταση της πρόσοψης” στη σελίδα 6.
3. Αποσυνδέστε τα καλώδια σήματος και παροχής ρεύματος από το πίσω μέρος της μονάδας δισκέτας.
4. Αφαιρέστε τις δύο βίδες από το πλάι του τμήματος τοποθέτησης μονάδων και σύρετε τη μονάδα δισκέτας από την πρόσοψη του υπολογιστή.



5. Σύρετε τη νέα μονάδα δισκέτας στο τμήμα τοποθέτησης μονάδων έτσι ώστε οι υποδοχές για τις βίδες να ευθυγραμμιστούν με εκείνες του τμήματος τοποθέτησης μονάδων.
6. Τοποθετήστε και σφίξτε τις δύο βίδες που συγκρατούν τη μονάδα δισκέτας.
7. Ανατρέξτε στην ενότητα “Ολοκλήρωση της εγκατάστασης” στη σελίδα 29.

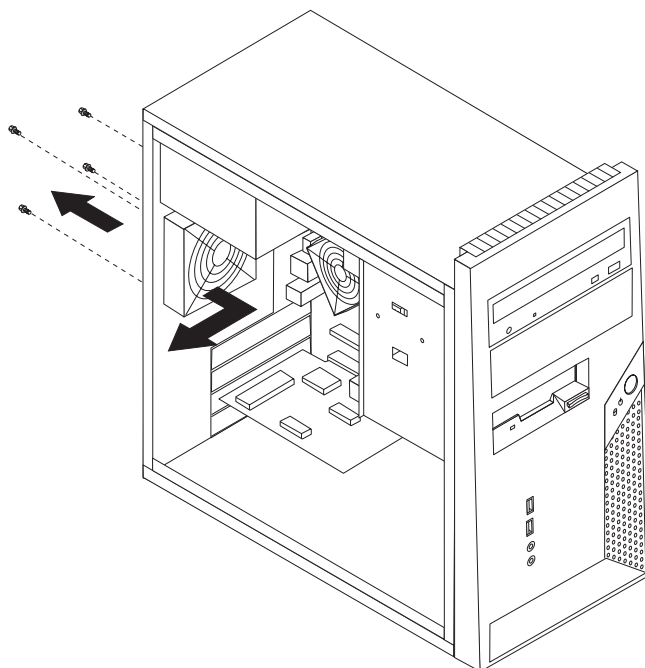
Αντικατάσταση του εξαρτήματος ανεμιστήρα συστήματος

Προσοχή:

Μην αφαιρέσετε το κάλυμμα του υπολογιστή και μην επιχειρήσετε οποιαδήποτε επισκευή πριν διαβάσετε τις “Σημαντικές πληροφορίες ασφάλειας” στον *Οδηγό Αναφοράς* που συνοδεύει τον υπολογιστή ή στο εγχειρίδιο *Hardware Maintenance Manual (HMM)* του υπολογιστή. Για να αποκτήσετε ένα αντίγραφο του *Οδηγού Αναφοράς* ή του εγχειριδίου *HMM*, επισκεφτείτε το δικτυακό τόπο υποστήριξης στη διεύθυνση <http://www.lenovo.com/think/support>.

Για να αντικαταστήσετε το εξάρτημα ανεμιστήρα:

1. Αφαιρέστε το κάλυμμα του υπολογιστή. Ανατρέξτε στην ενότητα “Αφαίρεση του καλύμματος του υπολογιστή” στη σελίδα 5.
2. Εντοπίστε το εξάρτημα ανεμιστήρα. Ανατρέξτε στην ενότητα “Εντοπισμός εξαρτημάτων” στη σελίδα 1.
3. Αποσυνδέστε το καλώδιο του εξαρτήματος ανεμιστήρα από την πλακέτα συστήματος. Ανατρέξτε στην ενότητα “Αναγνώριση εξαρτημάτων στην πλακέτα συστήματος” στη σελίδα 4.
4. Αφαιρέστε τις τέσσερις βίδες που συγκρατούν το εξάρτημα ανεμιστήρα στο πίσω μέρος του υπολογιστή.



5. Αφαιρέστε το εξάρτημα ανεμιστήρα από το περίβλημα.
6. Τοποθετήστε το νέο εξάρτημα ανεμιστήρα στο περίβλημα ευθυγραμμίζοντας τις υποδοχές για τις βίδες με εκείνες του περιβλήματος.
7. Τοποθετήστε και σφίξτε τις τέσσερις βίδες που συγκρατούν το εξάρτημα ανεμιστήρα.

Σημείωση: Χρησιμοποιήστε μόνο τις βίδες που παρέχονται από τη Lenovo.

8. Ανατρέξτε στην ενότητα “Ολοκλήρωση της εγκατάστασης” στη σελίδα 29.

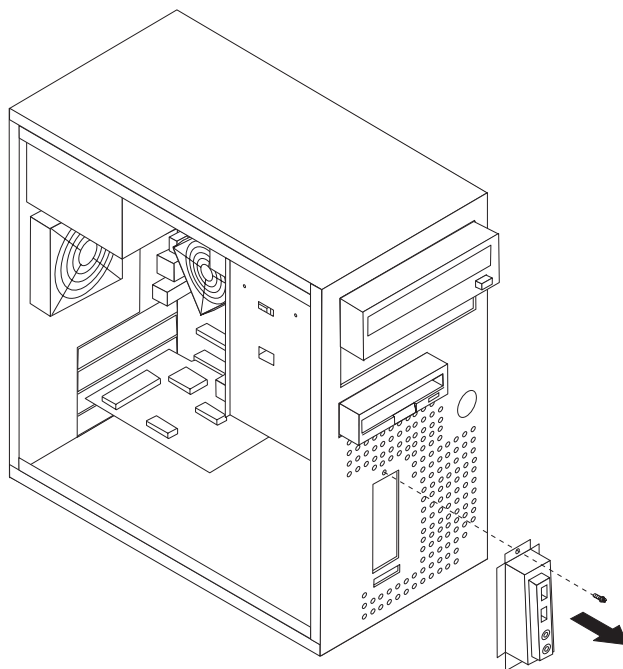
Αντικατάσταση του πλαισίου υποδοχών ήχου/USB της πρόσοψης

Προσοχή:

Μην αφαιρέσετε το κάλυμμα του υπολογιστή και μην επιχειρήσετε οποιαδήποτε επισκευή πριν διαβάσετε τις “Σημαντικές πληροφορίες ασφάλειας” στον *Οδηγό Αναφοράς* που συνοδεύει τον υπολογιστή ή στο εγχειρίδιο *Hardware Maintenance Manual (HMM)* του υπολογιστή. Για να αποκτήσετε ένα αντίγραφο του *Οδηγού Αναφοράς* ή του εγχειριδίου *HMM*, επισκεφτείτε το δικτυακό τόπο υποστήριξης στη διεύθυνση <http://www.lenovo.com/think/support>.

Για να αντικαταστήσετε το πλαίσιο υποδοχών ήχου/USB της πρόσοψης:

1. Αφαιρέστε το κάλυμμα του υπολογιστή. Ανατρέξτε στην ενότητα “Αφαίρεση του καλύμματος του υπολογιστή” στη σελίδα 5.
2. Αφαιρέστε την πρόσοψη του υπολογιστή. Ανατρέξτε στην ενότητα “Αφαίρεση και αντικατάσταση της πρόσοψης” στη σελίδα 6.
3. Αποσυνδέστε από την πλακέτα συστήματος τα καλώδια της πρόσοψης, καθώς και τα καλώδια των υποδοχών ήχου και USB της πρόσοψης. Ανατρέξτε στην ενότητα “Αναγνώριση εξαρτημάτων στην πλακέτα συστήματος” στη σελίδα 4.
4. Αφαιρέστε τη βίδα που συγκρατεί το πλαίσιο υποδοχών ήχου/USB της πρόσοψης και στη συνέχεια αφαιρέστε το πλαίσιο.



5. Τοποθετήστε την κάτω πλευρά του νέου πλαισίου υποδοχών ήχου/USB στη θέση του πλαισίου.
6. Ευθυγραμμίστε το πλαίσιο με την υποδοχή της βίδας.
7. Τοποθετήστε και σφίξτε τη βίδα.
8. Ανατρέξτε στην ενότητα “Ολοκλήρωση της εγκατάστασης” στη σελίδα 29.

Αντικατάσταση του πληκτρολογίου

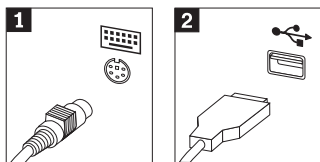
Προσοχή:

Μην αφαιρέσετε το κάλυμμα του υπολογιστή και μην επιχειρήσετε οποιαδήποτε επισκευή πριν διαβάσετε τις “Σημαντικές πληροφορίες ασφάλειας” στον *Οδηγό Αναφοράς* που συνοδεύει τον υπολογιστή ή στο εγχειρίδιο *Hardware Maintenance Manual* (HMM) του υπολογιστή. Για να αποκτήσετε ένα αντίγραφο του *Οδηγού Αναφοράς* ή του εγχειριδίου *HMM*, επισκεφτείτε το δικτυακό τόπο υποστήριξης στη διεύθυνση <http://www.lenovo.com/think/support>.

Για να αντικαταστήσετε το πληκτρολόγιο:

1. Αφαιρέστε όλα τα μέσα (δισκέτες, CD ή ταινίες) από τις μονάδες, τερματίστε το λειτουργικό σύστημα και απενεργοποιήστε όλες τις συνδεδεμένες συσκευές και τον υπολογιστή.
2. Αποσυνδέστε όλα τα καλώδια παροχής ρεύματος από τις πρίζες.
3. Εντοπίστε την υποδοχή σύνδεσης του πληκτρολογίου. Ανατρέξτε στην ενότητα “Εντοπισμός υποδοχών στο πίσω μέρος του υπολογιστή” στη σελίδα 3 και στην ενότητα “Εντοπισμός υποδοχών στην πρόσοψη του υπολογιστή” στη σελίδα 2.

Σημείωση: Το πληκτρολόγιο σας μπορεί να έχει συνδεθεί είτε σε τυπική υποδοχή πληκτρολογίου **1** στο πίσω μέρος του υπολογιστή είτε σε υποδοχή USB **2** στην πρόσοψη ή στο πίσω μέρος του υπολογιστή.



4. Αποσυνδέστε το καλώδιο του ελαττωματικού πληκτρολογίου από τον υπολογιστή και συνδέστε το καλώδιο του νέου πληκτρολογίου στην ίδια υποδοχή.
5. Ανατρέξτε στην ενότητα “Ολοκλήρωση της εγκατάστασης” στη σελίδα 29.

Αντικατάσταση του ποντικιού

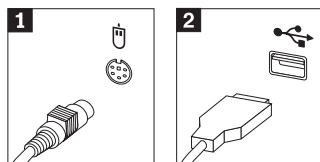
Προσοχή:

Μην αφαιρέσετε το κάλυμμα του υπολογιστή και μην επιχειρήσετε οποιαδήποτε επισκευή πριν διαβάσετε τις “Σημαντικές πληροφορίες ασφάλειας” στον *Οδηγό Αναφοράς* που συνοδεύει τον υπολογιστή ή στο εγχειρίδιο *Hardware Maintenance Manual* (HMM) του υπολογιστή. Για να αποκτήσετε ένα αντίγραφο του *Οδηγού Αναφοράς* ή του εγχειριδίου *HMM*, επισκεφτείτε το δικτυακό τόπο υποστήριξης στη διεύθυνση <http://www.lenovo.com/think/support>.

Για να αντικαταστήσετε το ποντίκι:

1. Αφαιρέστε όλα τα μέσα (δισκέτες, CD ή ταινίες) από τις μονάδες, τερματίστε το λειτουργικό σύστημα και απενεργοποιήστε όλες τις συνδεδεμένες συσκευές και τον υπολογιστή.
2. Αποσυνδέστε όλα τα καλώδια παροχής ρεύματος από τις πρίζες.
3. Εντοπίστε την υποδοχή σύνδεσης του ποντικιού. Ανατρέξτε στην ενότητα “Εντοπισμός υποδοχών στην πρόσοψη του υπολογιστή” στη σελίδα 2 και στην ενότητα “Εντοπισμός υποδοχών στο πίσω μέρος του υπολογιστή” στη σελίδα 3.

Σημείωση: Το ποντίκι μπορεί να έχει συνδεθεί είτε σε τυπική υποδοχή ποντικιού **1** στο πίσω μέρος του υπολογιστή είτε σε υποδοχή USB **2** στο μπροστινό ή στο πίσω μέρος του υπολογιστή.



4. Αποσυνδέστε το ελαττωματικό ποντίκι από τον υπολογιστή.
5. Συνδέστε το καλώδιο του νέου ποντικιού στην υποδοχή.
6. Ανατρέξτε στην ενότητα “Ολοκλήρωση της εγκατάστασης” στη σελίδα 29.

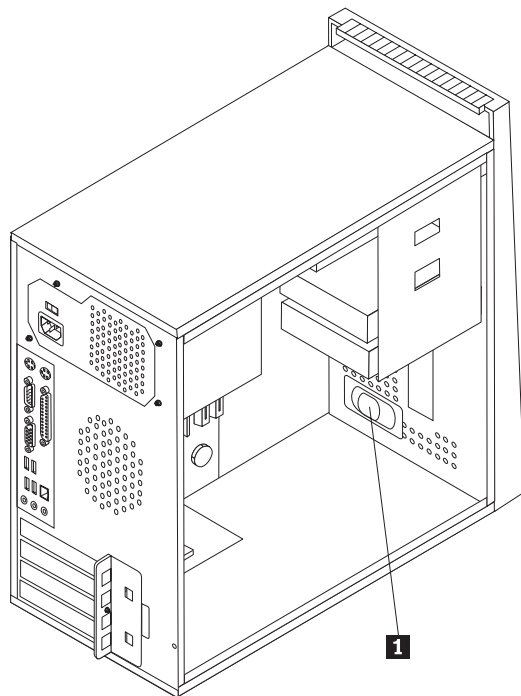
Αντικατάσταση του εσωτερικού ηχείου

Προσοχή:

Μην αφαιρέσετε το κάλυμμα του υπολογιστή και μην επιχειρήσετε οποιαδήποτε επισκευή πριν διαβάσετε τις “Σημαντικές πληροφορίες ασφάλειας” στον *Οδηγό Αναφοράς* που συνοδεύει τον υπολογιστή ή στο εγχειρίδιο *Hardware Maintenance Manual (HMM)* του υπολογιστή. Για να αποκτήσετε ένα αντίγραφο του *Οδηγού Αναφοράς* ή του εγχειριδίου *HMM*, επισκεφτείτε το δικτυακό τόπο υποστήριξης στη διεύθυνση <http://www.lenovo.com/think/support>.

Για να αντικαταστήσετε το εσωτερικό ηχείο:

1. Αφαιρέστε το κάλυμμα του υπολογιστή. Ανατρέξτε στην ενότητα “Αφαίρεση του καλύμματος του υπολογιστή” στη σελίδα 5.
2. Εντοπίστε το εσωτερικό ηχείο **1**.



3. Εντοπίστε την υποδοχή σύνδεσης του εσωτερικού ηχείου. Ανατρέξτε στην ενότητα “Αναγνώριση εξαρτημάτων στην πλακέτα συστήματος” στη σελίδα 4.
4. Αποσυνδέστε το καλώδιο του ηχείου από την πλακέτα συστήματος.
5. Σύρετε το ηχείο προς τα επάνω και αφαιρέστε το από τις ασφάλειες.

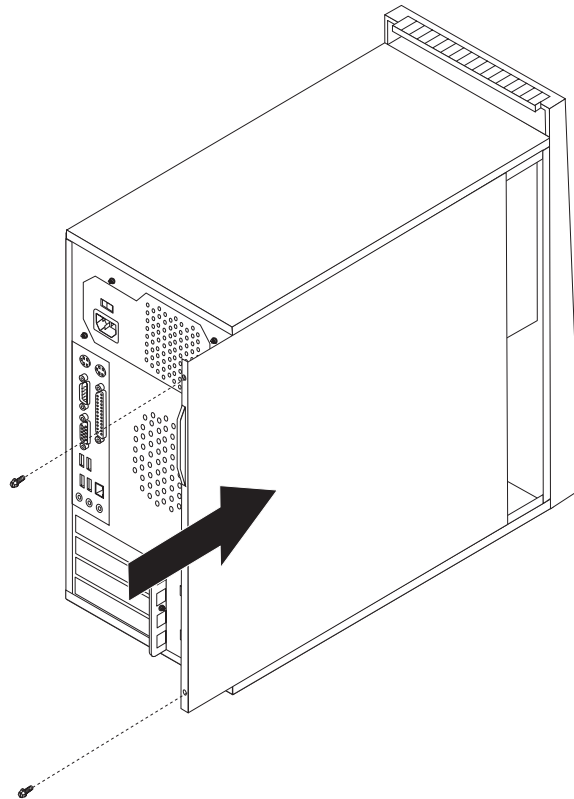
6. Εγκαταστήστε το νέο ηχείο.
7. Ανατρέξτε στην ενότητα “Ολοκλήρωση της εγκατάστασης”.

Ολοκλήρωση της εγκατάστασης

Μετά την αντικατάσταση των εξαρτημάτων, πρέπει να κλείσετε το κάλυμμα του υπολογιστή και να συνδέσετε ξανά όλα τα καλώδια όπως τα τηλεφωνικά καλώδια και τα καλώδια παροχής ρεύματος. Επίσης, ανάλογα με το εξάρτημα που αντικαταστάθηκε, ίσως χρειαστεί να επιβεβαιώσετε τις ενημερωμένες πληροφορίες χρησιμοποιώντας το πρόγραμμα Setup Utility. Ανατρέξτε στην ενότητα “Έναρξη του προγράμματος Setup Utility” στον *Οδηγό αναφοράς* ή στο εγχειρίδιο *Hardware Maintenance Manual*.

Για να ολοκληρώσετε την εγκατάσταση κάποιου εξαρτήματος:

1. Βεβαιωθείτε ότι όλα τα εξαρτήματα έχουν συνδεθεί σωστά και ότι δεν έχετε αφήσει εργαλεία ή βίδες στο εσωτερικό του υπολογιστή. Ανατρέξτε στην ενότητα “Έντοπισμός εξαρτημάτων” στη σελίδα 1, για πληροφορίες σχετικά με τη θέση των εξαρτημάτων.
2. Βεβαιωθείτε ότι τα καλώδια έχουν τοποθετηθεί σωστά στο εσωτερικό του υπολογιστή πριν τοποθετήσετε το κάλυμμα του υπολογιστή.
3. Τοποθετήστε το κάλυμμα του υπολογιστή στο περίβλημα με τέτοιο τρόπο ώστε οι ράγες που υπάρχουν στο περίβλημα να εισαχθούν στην κατάλληλη υποδοχή του καλύμματος. Στη συνέχεια σπρώξτε το κάλυμμα μέχρι να ασφαλίσει, τοποθετήστε τις βίδες και σφίξτε τις.



4. Αν το κάλυμμα διαθέτει κλειδαριά, κλειδώστε το.
5. Συνδέστε τα εξωτερικά καλώδια και τα καλώδια παροχής ρεύματος στον υπολογιστή. Ανατρέξτε στην ενότητα “Έντοπισμός υποδοχών στην πρόσοψη του υπολογιστή” στη σελίδα 2 και στην ενότητα “Έντοπισμός υποδοχών στο πίσω μέρος του υπολογιστή” στη σελίδα 3.

6. Εάν αντικαταστήσετε την πλακέτα συστήματος ή το μικροεπεξεργαστή, πρέπει να ενημερώσετε το BIOS. Ανατρέξτε στην ενότητα “Ενημέρωση του BIOS από δισκέτα ή CD-ROM”.
7. Για να ενημερώσετε τις ρυθμίσεις σας, ανατρέξτε στην ενότητα “Έναρξη του προγράμματος Setup Utility” στον *Οδηγό Αναφοράς* που συνοδεύει τον υπολογιστή σας ή στο εγχειρίδιο *Hardware Maintenance Manual*.

Σημείωση: Στις περισσότερες περιοχές του κόσμου, η Lenovo απαιτεί την επιστροφή της ελαττωματικής μονάδας CRU. Σχετικές πληροφορίες θα λάβετε μαζί με τη μονάδα CRU ή λίγες μέρες μετά την παραλαβή της μονάδας CRU.

Ενημέρωση του BIOS από δισκέτα ή CD-ROM

Σημαντικό

Ενεργοποιήστε το πρόγραμμα Setup Utility για να εμφανίσετε τις πληροφορίες του συστήματός σας. Ανατρέξτε στην ενότητα “Έναρξη του προγράμματος Setup Utility” στον Οδηγό αναφοράς ή στο εγχειρίδιο *Hardware Maintenance Manual*. Εάν ο αριθμός σειράς και ο τύπος/μοντέλο του υπολογιστή που αναφέρονται στο μενού Main δεν συμφωνούν με τα στοιχεία που αναγράφονται στην ετικέτα του υπολογιστή σας, πρέπει να ενημερώσετε το BIOS για να αλλάξετε τον αριθμό σειράς και τον τύπο/μοντέλο του υπολογιστή.

Για να ενημερώσετε το BIOS από δισκέτα ή CD-ROM, πρέπει να κάνετε τα εξής:

1. Τοποθετήστε μια δισκέτα ή ένα CD-ROM ενημέρωσης (flash) των προγραμμάτων συστήματος στη μονάδα δισκέτας ή οπτικού δίσκου. Μπορείτε να βρείτε ενημερωμένες εκδόσεις των προγραμμάτων συστήματος στη διεύθυνση <http://www.lenovo.com/think/support> στο World Wide Web.

Σημείωση: Για να τοποθετήσετε ένα CD-ROM στη μονάδα οπτικού δίσκου, ο υπολογιστής πρέπει να είναι ενεργοποιημένος.

2. Ανάψτε τον υπολογιστή. Αν είναι ήδη σε λειτουργία, πρέπει να τον σβήσετε και να τον ανάψετε ξανά. Η ενημέρωση αρχίζει.
3. Όταν σας ζητηθεί να επιλέξετε γλώσσα, πατήστε στο πληκτρολόγιο σας τον αριθμό που αντιστοιχεί στη γλώσσα που επιθυμείτε και στη συνέχεια πατήστε το πλήκτρο Enter.
4. Όταν σας ζητηθεί να αλλάξετε τον αριθμό σειράς, πατήστε το πλήκτρο Y.
5. Πληκτρολογήστε τον επταψήφιο αριθμό σειράς του υπολογιστή σας και πατήστε το πλήκτρο Enter.
6. Όταν σας ζητηθεί να αλλάξετε τον τύπο/μοντέλο του υπολογιστή σας, πατήστε το πλήκτρο Y.
7. Πληκτρολογήστε τον τύπο/μοντέλο του υπολογιστή σας (επτά χαρακτήρες) και πατήστε το πλήκτρο Enter.
8. Ακολουθήστε τις οδηγίες που εμφανίζονται στην οθόνη για να ολοκληρώσετε την ενημέρωση.

Παράρτημα. Σημειώσεις

Η Lenovo ενδέχεται να μη διαθέτει σε όλες τις χώρες τα προϊόντα, τις υπηρεσίες ή τις λειτουργίες που περιγράφονται στο έγγραφο αυτό. Για πληροφορίες σχετικά με τα προϊόντα και τις υπηρεσίες που παρέχονται στην περιοχή σας, συμβουλευτείτε τον τοπικό εκπρόσωπο της Lenovo. Οποιαδήποτε αναφορά σε προϊόν, πρόγραμμα ή υπηρεσία της Lenovo δεν σημαίνει ούτε υποδηλώνει ότι μπορεί να χρησιμοποιηθεί μόνο το συγκεκριμένο προϊόν, πρόγραμμα ή η συγκεκριμένη υπηρεσία της Lenovo. Μπορεί να χρησιμοποιηθεί οποιοδήποτε ισοδύναμο λειτουργικώς προϊόν, πρόγραμμα ή υπηρεσία που δεν παραβιάζει δικαιώματα πνευματικής ιδιοκτησίας της Lenovo. Ωστόσο, η αξιολόγηση και επαλήθευση της λειτουργίας οποιουδήποτε άλλου προϊόντος, προγράμματος ή υπηρεσίας είναι αποκλειστική ευθύνη του χρήστη.

Η Lenovo ενδέχεται να έχει ευρεσιτεχνίες ή εκκρεμείς αιτήσεις ευρεσιτεχνίας που συνδέονται με θέματα που καλύπτει το παρόν έγγραφο. Η κατοχή αυτού του εγγράφου δεν σας παρέχει οποιοδήποτε δικαίωμα επί αυτών των ευρεσιτεχνιών. Για ερωτήσεις σχετικά με άδειες χρήσης, μπορείτε να απευθύνεστε εγγράφως στην ακόλουθη διεύθυνση:

*Lenovo (United States), Inc.
500 Park Offices Drive, Hwy. 54
Research Triangle Park, NC 27709
U.S.A.
Attention: Lenovo Director of Licensing*

Η LENOVO GROUP LTD. ΠΑΡΕΧΕΙ ΑΥΤΗ ΤΗΝ ΕΚΔΟΣΗ “ΩΣ ΕΧΕΙ” ΚΑΙ ΧΩΡΙΣ ΚΑΝΕΝΟΣ ΕΙΔΟΥΣ ΕΓΓΥΗΣΗ, ΡΗΤΗ Ή ΣΙΩΠΗΡΗ, ΣΥΜΠΕΡΙΛΑΜΒΑΝΟΜΕΝΩΝ, ΕΝΔΕΙΚΤΙΚΑ ΚΑΙ ΟΧΙ ΠΕΡΙΟΡΙΣΤΙΚΑ, ΤΩΝ ΣΙΩΠΗΡΩΝ ΕΓΓΥΗΣΕΩΝ ΠΕΡΙ ΜΗ ΠΑΡΑΒΙΑΣΗΣ ΔΙΚΑΙΩΜΑΤΩΝ, ΕΜΠΟΡΕΥΣΙΜΟΤΗΤΑΣ ΚΑΙ ΚΑΤΑΛΛΗΛΟΤΗΤΑΣ ΓΙΑ ΕΙΔΙΚΟΥΣ ΣΚΟΠΟΥΣ. Σε ορισμένες δικαιοδοσίες δεν επιτρέπεται η αποποίηση ρητών ή σιωπηρών εγγυήσεων σε συγκεκριμένες συναλλαγές και, επομένως, η παραπάνω δήλωση μπορεί να μην ισχύει για εσάς.

Οι πληροφορίες αυτές μπορεί να περιλαμβάνουν τεχνικές ανακρίβειες ή τυπογραφικά λάθη. Περιοδικά, πραγματοποιούνται αλλαγές στις πληροφορίες αυτού του εγγράφου. Οι αλλαγές αυτές ενσωματώνονται σε κάθε νέα έκδοση του εγγράφου. Η Lenovo μπορεί να προβεί οποιαδήποτε στιγμή και χωρίς ειδοποίηση σε βελτιώσεις ή/και τροποποιήσεις προϊόντων ή/και προγραμμάτων που περιγράφονται σε αυτή την έκδοση.

Τα προϊόντα που περιγράφονται στο παρόν έγγραφο δεν προορίζονται για χρήση σε εμφυτεύσεις ή άλλες εφαρμογές υποστήριξης της ζωής, η δυσλειτουργία των οποίων μπορεί να προκαλέσει σωματική βλάβη ή θάνατο ανθρώπων. Οι πληροφορίες που περιέχονται στο παρόν έγγραφο δεν επηρεάζουν ούτε τροποποιούν τις προδιαγραφές ή εγγυήσεις των προϊόντων Lenovo. Τίποτα στο παρόν έγγραφο δεν θα θεωρηθεί ρητή ή σιωπηρή άδεια ή υποχρέωση αποζημίωσης στα πλαίσια των δικαιωμάτων πνευματικής ιδιοκτησίας της Lenovo ή τρίτων. Όλες οι πληροφορίες που περιέχονται στο παρόν έγγραφο προσδιορίστηκαν σε συγκεκριμένα περιβάλλοντα και παρουσιάζονται ως παράδειγμα. Τα αποτελέσματα σε άλλα περιβάλλοντα λειτουργίας μπορεί να διαφέρουν.

Η Lenovo μπορεί να χρησιμοποιήσει ή να διανείμει οποιεσδήποτε από τις πληροφορίες που παρέχετε με οποιονδήποτε τρόπο θεωρεί κατάλληλο χωρίς καμία υποχρέωση προς εσάς.

Οποιοσδήποτε αναφορές σε δικτυακούς τόπους μη-Lenovo που περιέχονται σε αυτή την έκδοση παρέχονται μόνο για τη διευκόλυνσή σας και δεν συνιστούν κατά κανένα τρόπο επιδοκιμασία των συγκεκριμένων δικτυακών τόπων. Τα υλικά σε αυτούς τους δικτυακούς τόπους δεν αποτελούν μέρος των υλικών αυτού του προϊόντος Lenovo και η εκ μέρους σας χρήση των εν λόγω δικτυακών τόπων γίνεται με δική σας ευθύνη.

Οποιαδήποτε δεδομένα απόδοσης που περιλαμβάνονται στο έγγραφο αυτό έχουν συγκεντρωθεί σε περιβάλλον ελεγχόμενης λειτουργίας. Κατά συνέπεια, τα αποτελέσματα απόδοσης που συγκεντρώθηκαν σε άλλα λειτουργικά περιβάλλοντα μπορεί να διαφέρουν σημαντικά. Ορισμένες μετρήσεις πραγματοποιήθηκαν σε συστήματα σε περιβάλλον ανάπτυξης και δεν εγγυόμαστε ότι οι μετρήσεις αυτές θα έχουν το ίδιο αποτέλεσμα σε γενικώς διαθέσιμα συστήματα. Επιπλέον, ορισμένες μετρήσεις μπορεί να είναι το αποτέλεσμα συμπερασματικής εξαγωγής. Τα πραγματικά αποτελέσματα μπορεί να διαφέρουν. Οι χρήστες αυτού του εγγράφου θα πρέπει να επαληθεύσουν τα δεδομένα που ισχύουν για το δικό τους περιβάλλον.

Σημείωση σχετικά με την έξοδο τηλεόρασης

Η ακόλουθη σημείωση ισχύει για τα μοντέλα που έχουν την εργοστασιακά εγκατεστημένη λειτουργία εξόδου τηλεόρασης.

Το προϊόν αυτό περιλαμβάνει τεχνολογία προστασίας πνευματικών δικαιωμάτων που προστατεύεται από μεθόδους που περιγράφονται σε ορισμένες ευρεσιτεχνίες στις Η.Π.Α. και άλλα δικαιώματα πνευματικής ιδιοκτησίας που ανήκουν στη Macrovision Corporation και άλλους κατόχους δικαιωμάτων. Η χρήση της εν λόγω τεχνολογίας προστασίας πνευματικών δικαιωμάτων πρέπει να είναι εξουσιοδοτημένη από τη Macrovision Corporation και να προορίζεται για οικιακή χρήση και άλλους σκοπούς περιορισμένης προβολής, εκτός αν υπάρχει σχετική εξουσιοδότηση για άλλη χρήση από τη Macrovision Corporation. Απαγορεύεται η αντίστροφη μηχανευση (reverse engineering) και η αποσυναρμολόγηση.

Εμπορικά σήματα

Οι ακόλουθοι όροι είναι εμπορικά σήματα της Lenovo στις Ηνωμένες Πολιτείες ή/και σε άλλες χώρες:

Lenovo
ThinkCentre

Ο όρος IBM είναι εμπορικό σήμα της International Business Machines Corporation στις Ηνωμένες Πολιτείες ή/και σε άλλες χώρες.

Άλλες επωνυμίες εταιρειών ή ονομασίες προϊόντων ή υπηρεσιών μπορεί να είναι εμπορικά σήματα ή σήματα υπηρεσιών άλλων.

ThinkCentre

Part Number: 41D4485

(1P) P/N: 41D4485

