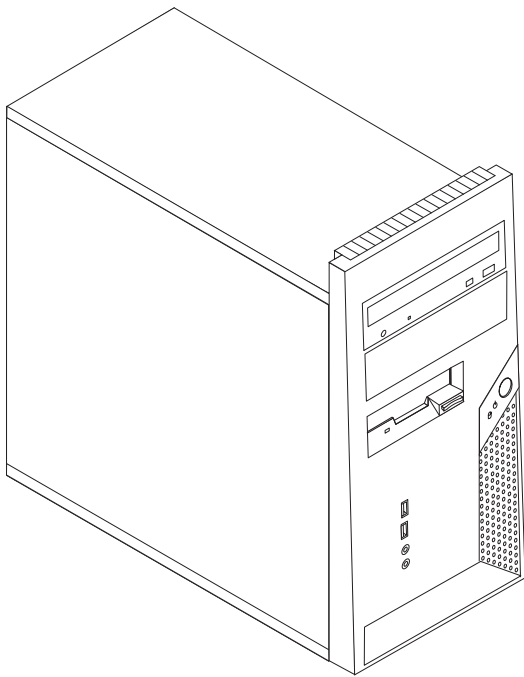


ThinkCentre

Gids voor het vervangen van hardware

Type 8288, 8297, 8326
Type 8329, 8342, 8380



Gids voor het vervangen van hardware

Type 8288, 8297, 8326

Type 8329, 8342, 8380

Eerste uitgave (november 2005)

© Copyright Lenovo 2005.
Portions © Copyright IBM Corp. 2005.

Inhoudsopgave

Overzicht	v	De systeemplaat vervangen	9
Veiligheidsrichtlijnen bij het vervangen van CRU's	v	De microprocessor vervangen	13
Veiligheidsrichtlijnen bij het vervangen van FRU's	v	Een geheugenmodule vervangen	19
Resources met aanvullende informatie	vi	Een adapter vervangen	20
Benodigd gereedschap	vi	Een vaste-schijfstation vervangen	21
Omgaan met apparaten die gevoelig zijn voor statische elektriciteit	vi	Een optische-schijfstation vervangen	23
		Het diskettestation vervangen	24
		De systeemventilator vervangen	25
Hoofdstuk 1. De plaats van de onderdelen	1	Het audio/USB-paneel aan de voorkant vervangen	26
Componenten	1	Het toetsenbord vervangen	27
Aansluitingen aan de voorkant van de computer	2	De muis vervangen	27
Aansluitingen aan de achterkant van de computer	3	De interne luidspreker vervangen	28
Onderdelen op de systeemplaat	4	De installatie voltooiën	29
		Het BIOS bijwerken (flashen) vanaf een diskette of CD-ROM	31
Hoofdstuk 2. Hardware vervangen	5	Bijlage. Kennisgevingen	33
De kap van de computer verwijderen	5	Kennisgeving televisieuitvoer	34
De frontplaat verwijderen en weer aanbrengen	7	Handelsmerken	34
De voedingseenheid vervangen	8		

Overzicht

Deze gids is bedoeld zowel voor klanten die zelf CRU's (Customer Replaceable Units, door de klant te vervangen eenheden) vervangen, als voor onderhoudstechnici die zich bezighouden met de vervanging van FRU's (Field Replaceable Units, op locatie te vervangen eenheden). In deze gids worden CRU's en FRU's over het algemeen "onderdelen" genoemd.

Opmerking: Medewerkers van de technische dienst kunnen in de *Hardware Maintenance Manual* (HMM) informatie vinden over het bestellen van onderdelen.

Deze gids bevat niet voor alle onderdelen een procedure. Er wordt van uitgegaan dat kabels, schakelaars en bepaalde mechanische onderdelen door onderhoudstechnici ook zonder stapsgewijze procedures kunnen worden vervangen.

Opmerking: Gebruik alleen onderdelen die door Lenovo zijn verstrekt.

In deze gids vindt u procedures voor het vervangen van de volgende onderdelen:

- Voedingseenheid
- Systeemplaat
- Microprocessor
- Geheugenmodules
- Adapter
- Vaste-schijfstation
- Optische-schijfstation
- Diskettestation
- Systeemventilator
- Audio/USB-paneel aan de voorkant
- Toetsenbord
- Muis
- Interne luidspreker

Veiligheidsrichtlijnen bij het vervangen van CRU's

Open de computer niet en probeer geen reparaties uit te voeren voordat u de "Belangrijke veiligheidsvoorschriften" hebt gelezen in het *Naslagboekje* dat bij de computer is geleverd. Als u het *Naslagboekje* niet meer hebt, kunt u het downloaden vanaf de Support-website op <http://www.lenovo.com/think/support>.

Veiligheidsrichtlijnen bij het vervangen van FRU's

Voer geen reparatiewerkzaamheden uit voordat u het gedeelte "Important safety information" in de publicatie *Hardware Maintenance Manual* (HMM) voor de computer hebt gelezen. U vindt deze HMM op de Support-website op <http://www.lenovo.com/think/support>.

Resources met aanvullende informatie

Als u toegang hebt tot internet, kunt u daar de meest recente informatie voor uw computer bekijken.

U treft de volgende informatie aan:

- Informatie over het verwijderen en installeren van CRU's
- Publicaties
- Informatie over probleemoplossing
- Informatie over onderdelen
- Downloads en stuurprogramma's
- Links naar andere nuttige informatiebronnen op internet
- Telefoonlijst voor ondersteuning

Deze informatie kunt u vinden op <http://www.lenovo.com/think/support>.

Benodigd gereedschap

Voor het vervangen van sommige onderdelen in de computer hebt u een schroevendraaier nodig. Bij een aantal opties is er ook nog ander gereedschap vereist.

Omgaan met apparaten die gevoelig zijn voor statische elektriciteit

Statische elektriciteit is ongevaarlijk voor uzelf, maar kan leiden tot ernstige schade aan de onderdelen van de computer.

Wanneer u een onderdeel vervangt, dient u de antistatische verpakking met het nieuwe onderdeel *niet* te openen voordat het beschadigde onderdeel is verwijderd uit de computer en u klaar bent om het nieuwe onderdeel te installeren.

Neem bij het omgaan met onderdelen en computercomponenten de volgende voorzorgsmaatregelen in acht om schade door statische elektriciteit te voorkomen:

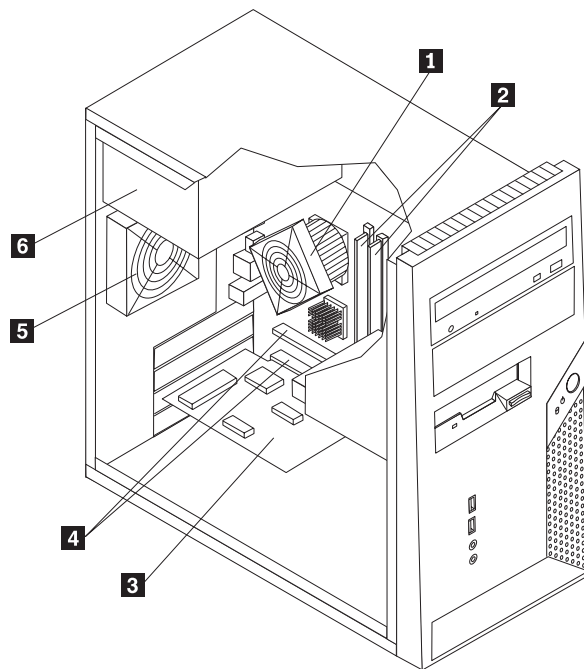
- Beweeg zo min mogelijk. Door beweging kan er statische elektriciteit ontstaan.
- Ga altijd voorzichtig om met onderdelen en andere computercomponenten. Pak adapterkaarten, geheugenmodules, systeemplaten en microprocessors bij de rand beet. Raak nooit onbeschermd elektronische componenten aan.
- Zorg ook dat anderen de onderdelen en andere computercomponenten niet aanraken.
- Voordat u een nieuw onderdeel installeert, houdt u de antistatische verpakking met dat onderdeel minstens 2 seconden tegen een metalen afdekplaatje van een uitbreidingsleuf aan, of tegen een ander ongeverfd metalen oppervlak op de computer. Hiermee vermindert u de statische lading van de verpakking en van uw lichaam.
- Installeer het nieuwe onderdeel zo mogelijk direct in de computer, zonder het eerst neer te leggen. Als u het onderdeel neer moet leggen nadat u het uit de verpakking hebt gehaald, leg het dan op de antistatische verpakking op een vlakke ondergrond.
- Leg het onderdeel niet op de kap van de computer of op een metalen ondergrond.

Hoofdstuk 1. De plaats van de onderdelen

In dit hoofdstuk vindt u een aantal afbeeldingen die u helpen vast te stellen waar de diverse onderdelen van de computer zich bevinden. Hoe u de kap van de computer verwijdert, leest u in "De kap van de computer verwijderen" op pagina 5.

Componenten

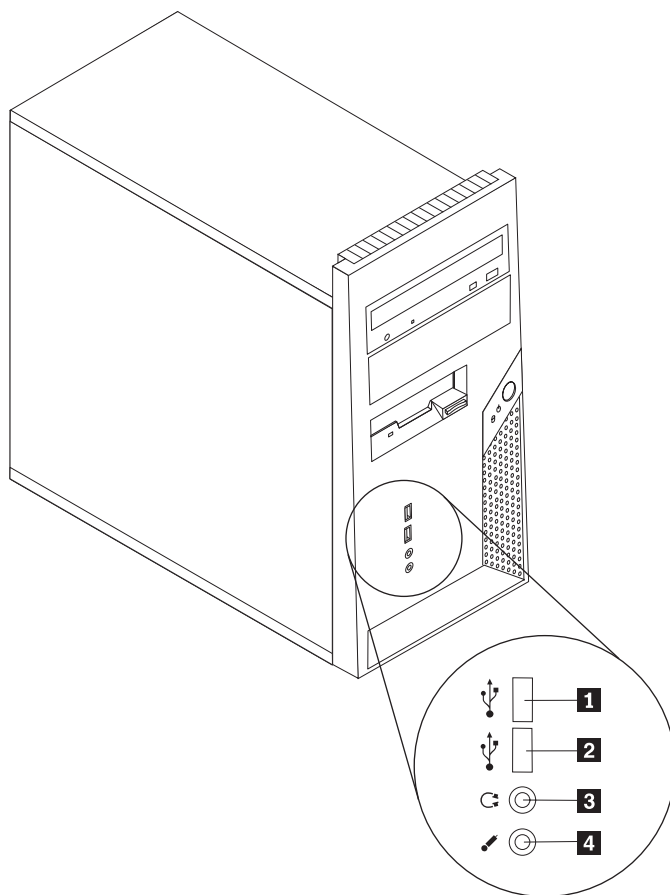
In onderstaande afbeelding kunt u zien waar de verschillende onderdelen zich bevinden.



- | | | | |
|----------|---|----------|--------------------------|
| 1 | Ventilator en koelelement van processor | 4 | PCI-adapteraansluitingen |
| 2 | Geheugenmodules (2) | 5 | Systeemventilator |
| 3 | PCI-adapterkaart | 6 | Voedingseenheid |

Aansluitingen aan de voorkant van de computer

In onderstaande afbeelding ziet u waar de aansluitingen aan de voorkant van de computer zich bevinden.

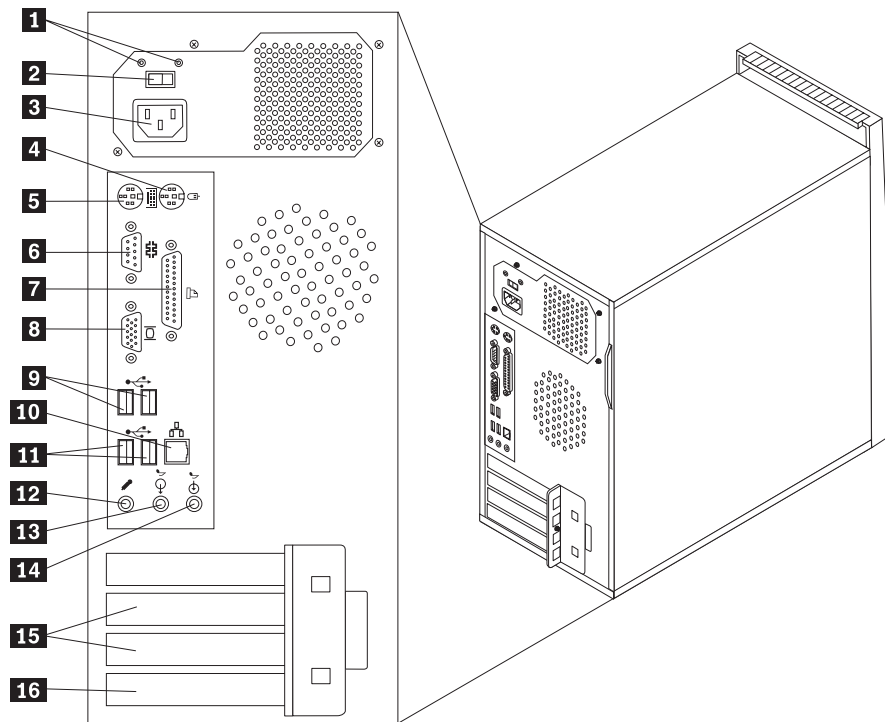


1 USB-poort
2 USB-poort

3 Hoofdtelefoonaansluiting
4 Microfoonaansluiting

Aansluitingen aan de achterkant van de computer

In onderstaande afbeelding ziet u waar de aansluitingen zich aan de achterkant van de computer bevinden.



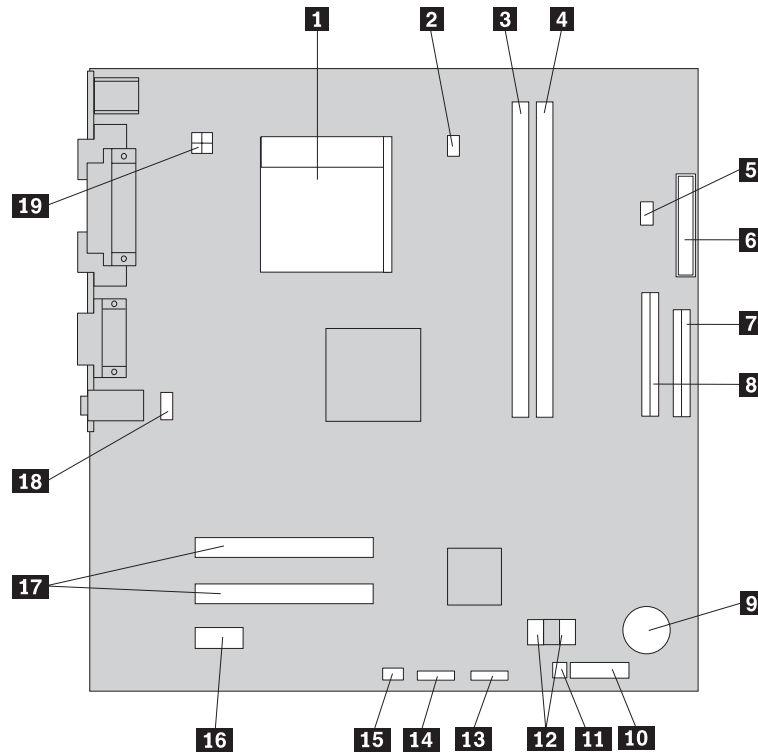
- 1** Diagnoselampjes netvoeding
- 2** Voltageschakelaar
- 3** Voedingsaansluiting
- 4** Aansluiting voor standaard muis
- 5** Toetsenbordaansluiting (standaard)
- 6** Seriële aansluiting
- 7** Parallele poort
- 8** VGA-beeldscherm aansluiting

- 9** USB-poorten (2)
- 10** Ethernet-aansluiting
- 11** USB-poorten (2)
- 12** Microfoonaansluiting
- 13** Audiolijnnitgang
- 14** Audiolijningang
- 15** Aansluitingen voor PCI-kaarten (2)
- 16** Aansluiting voor PCI Express x1-kaart

Onderdelen op de systeemplaat

De systeemplaat, ook wel het *moederbord* genoemd, is de hoofdprintplaat in de computer. De systeemplaat zorgt voor de uitvoering van alle basisfuncties en ondersteunt daarnaast een verscheidenheid aan apparaten.

In de onderstaande afbeelding ziet u de plaats van de onderdelen op de systeemplaat.



- | | | | |
|-----------|---|-----------|--|
| 1 | Microprocessor | 11 | CMOS wis/herstel-jumper |
| 2 | Ventilatoraansluiting voor microprocessor | 12 | SATA IDE-aansluiting (2) |
| 3 | Geheugenaansluiting 1 | 13 | USB-aansluiting voorpaneel |
| 4 | Geheugenaansluiting 2 | 14 | USB-geheugenkaartlezer |
| 5 | Aansluiting interne luidspreker | 15 | Aansluiting voor systeemventilator |
| 6 | Voedingsaansluiting | 16 | Aansluiting voor PCI Express x1-adap-
ter |
| 7 | Aansluiting voor diskettestation | 17 | Aansluitingen voor PCI-kaarten |
| 8 | PATA IDE-aansluiting | 18 | Audioaansluiting voorpaneel |
| 9 | Batterij | 19 | 12V voedingsaansluiting |
| 10 | Aansluiting voorpaneel | | |

Hoofdstuk 2. Hardware vervangen

Attentie:

Verwijder de kap van de computer niet en probeer geen reparaties uit te voeren voordat u de "Belangrijke veiligheidsvoorschriften" hebt gelezen. Deze vindt u in het *Naslagboekje* dat bij de computer is geleverd en in de publicatie *Hardware Maintenance Manual (HMM)* voor de computer. U kunt het *Naslagboekje* en de *HMM* downloaden vanaf de Support-website op <http://www.lenovo.com/think/support/>.

Opmerking: Gebruik alleen onderdelen die door Lenovo zijn verstrekt.

De kap van de computer verwijderen

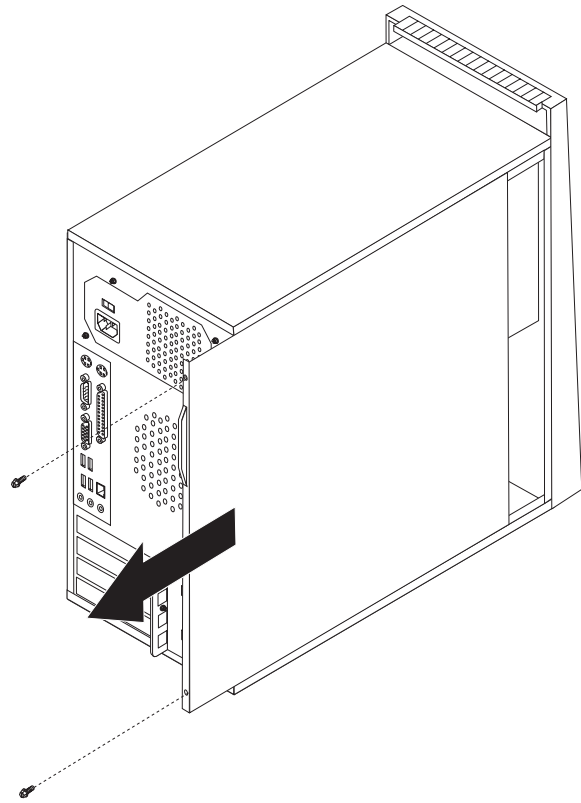
Belangrijk



Zet de computer uit en laat hem 3 tot 5 minuten afkoelen voordat u de kap van de computer verwijdert.

U verwijdert de kap als volgt:

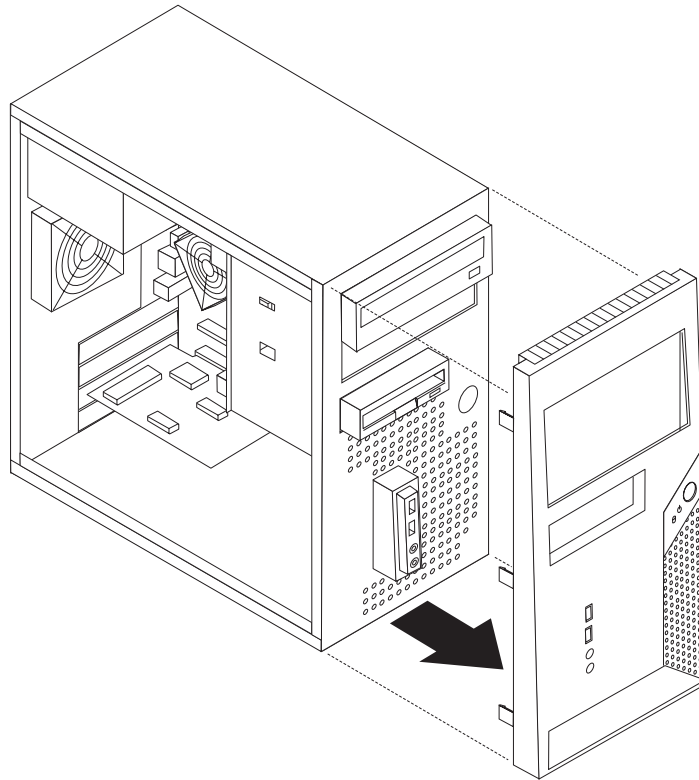
1. Verwijder eventueel aanwezige media (DVD's, CD's of banden) uit de stations, sluit het besturingssysteem af en schakel alle aangesloten apparaten en de computer uit.
2. Haal alle stekkers uit het stopcontact.
3. Ontkoppel alle kabels die op de computer zijn aangesloten. Dit geldt voor net-snoeren, I/O-kabels en alle andere op de computer aangesloten kabels. Zie "Aansluitingen aan de voorkant van de computer" op pagina 2 en "Aansluitingen aan de achterkant van de computer" op pagina 3.
4. Verwijder eventueel aanwezige sloten waarmee de kap van de computer kan worden afgesloten.
5. Verwijder de twee schroeven aan de rechterkant van de kap, schuif de kap naar achteren en neem hem weg.



De frontplaat verwijderen en weer aanbrengen

U kunt als volgt de frontplaat verwijderen en weer aanbrengen:

1. Verwijder de kap van de computer. Zie “De kap van de computer verwijderen” op pagina 5.
2. Verwijder de frontplaat door de drie plastic lipjes aan de binnenkant van het frame los te maken en de frontplaat naar buiten te drukken (zie afbeelding).



3. Als u de frontplaat weer wilt aanbrengen, houdt u de plastic nokjes aan de onderkant van de frontplaat recht voor de overeenkomstige gaatjes in het chassis en vervolgens klikt u de frontplaat onder en boven in het chassis.
4. Ga naar “De installatie voltooien” op pagina 29.

De voedingseenheid vervangen

Attentie:

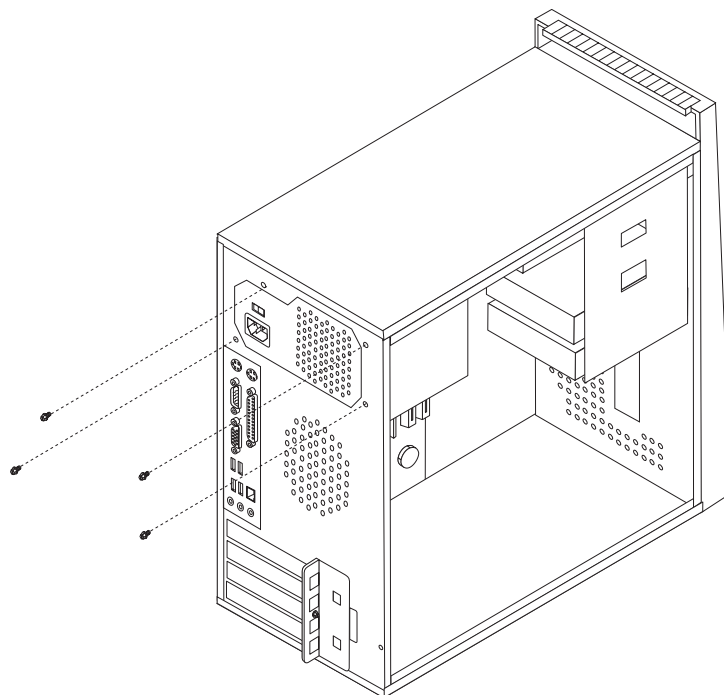
Verwijder de kap van de computer niet en probeer geen reparaties uit te voeren voordat u de "Belangrijke veiligheidsvoorschriften" hebt gelezen. Deze vindt u in het *Naslagboekje* dat bij de computer is geleverd en in de publicatie *Hardware Maintenance Manual (HMM)* voor de computer. U kunt het *Naslagboekje* en de *HMM* downloaden vanaf de Support-website op <http://www.lenovo.com/think/support/>.

Om de voedingseenheid te vervangen, doet u het volgende:

1. Verwijder de kap van de computer. Zie "De kap van de computer verwijderen" op pagina 5.

Opmerking: Bij deze procedure is het handig als u de computer op de zijkant zet.

2. Ontkoppel de voedingskabels van de systeemplaat en van alle stations. Zie "Onderdelen op de systeemplaat" op pagina 4.
3. Verwijder de vier schroeven waarmee de voedingseenheid aan de achterkant van het chassis vastzit.



4. Til de voedingseenheid uit het chassis.
5. Plaats de nieuwe voedingseenheid zodanig in het chassis dat de schroefgaten in de voedingseenheid gelijk liggen met die in het chassis.
6. Breng de vier schroeven aan waarmee de voedingseenheid wordt bevestigd.

Opmerking: Gebruik alleen de schroeven die door Lenovo zijn verstrekt.

7. Sluit de de voedingskabels weer aan op de systeemplaat.
8. Sluit een voedingsaansluiting aan op elk station.
9. Ga naar "De installatie voltooien" op pagina 29.

De systeemplaat vervangen

Attentie:

Verwijder de kap van de computer niet en probeer geen reparaties uit te voeren voordat u de “Belangrijke veiligheidsvoorschriften” hebt gelezen. Deze vindt u in het *Naslagboekje* dat bij de computer is geleverd en in de publicatie *Hardware Maintenance Manual (HMM)* voor de computer. U kunt het *Naslagboekje* en de *HMM* downloaden vanaf de Support-website op <http://www.lenovo.com/think/support/>.

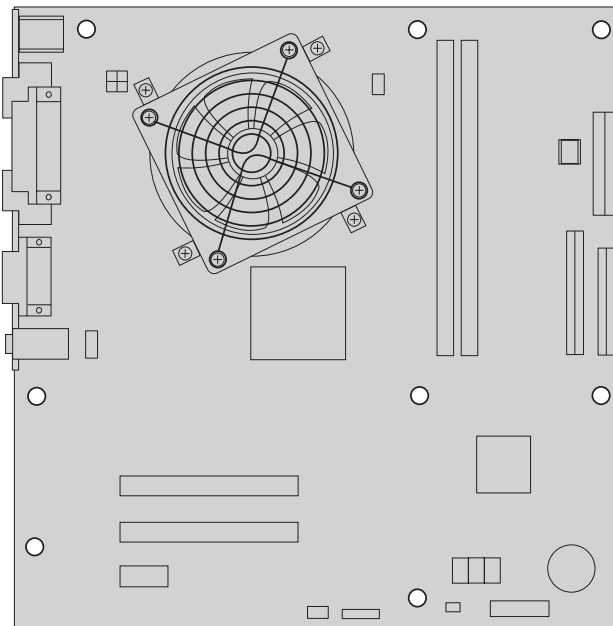
Om de systeemplaat te vervangen, doet u het volgende:

1. Verwijder de kap van de computer. Zie “De kap van de computer verwijderen” op pagina 5.
2. Leg de computer op zijn zijkant.
3. Ontkoppel de kabels die op de systeemplaat zijn aangesloten. Zie “Onderdelen op de systeemplaat” op pagina 4.

Belangrijk

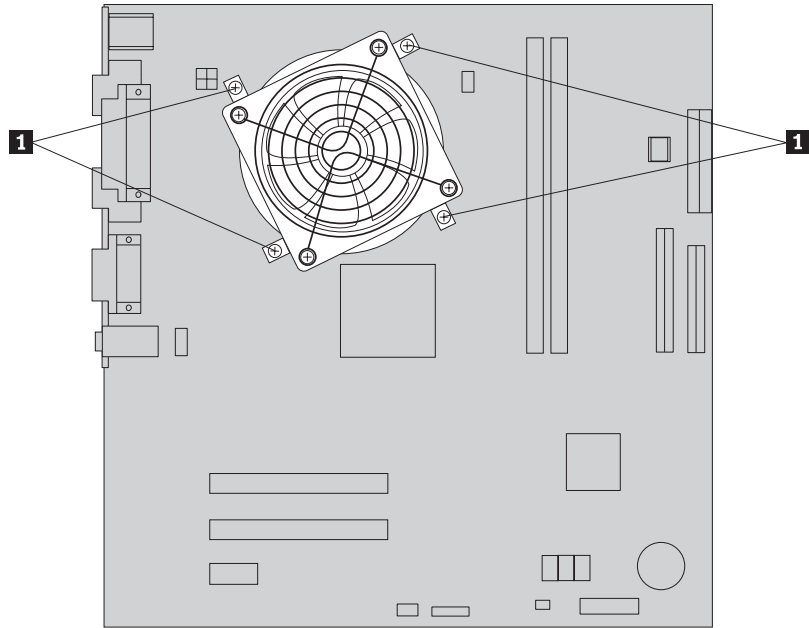
Kijk goed hoe de kabels zijn geleid. Na het aanbrengen van de nieuwe systeemplaat moet u de kabels weer op dezelfde manier leiden.

4. Verwijder de systeemventilator. Zie “De systeemventilator vervangen” op pagina 25.
5. Verwijder de schroeven waarmee de systeemplaat vastzit.

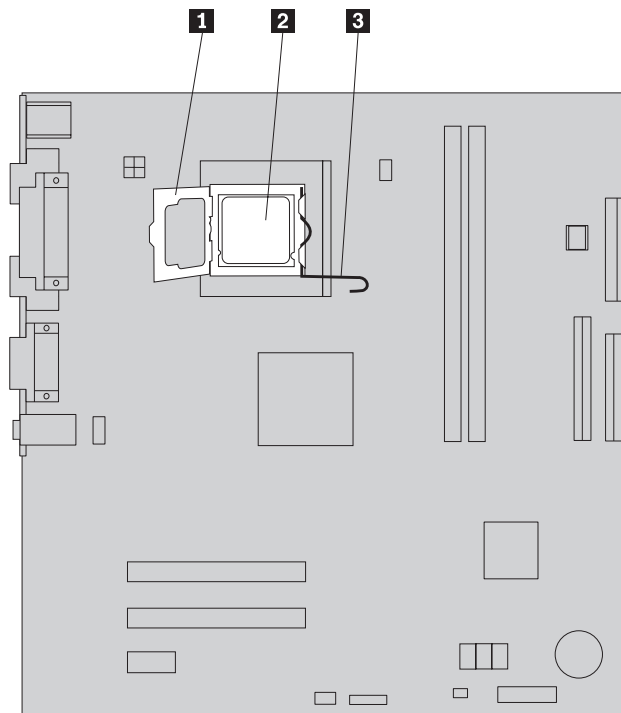


6. Til de systeemplaat in de richting van de voorkant van de computer om hem los te maken van de nokjes waarmee hij vastzit, en haal hem uit de computer.
7. Leg de defecte systeemplaat naast de nieuwe op een schone, vlakke ondergrond.
8. Draai de vier schroeven los en haal het koelelement **1** voorzichtig van de systeemplaat. Til het koelelement vervolgens voorzichtig van de montagebeugeltjes. Plaats het koelelement dan op zijn zijkant op een schone, vlakke ondergrond, zodat het thermische materiaal aan de onderkant van het koel-

element niet in contact komt met de ondergrond.



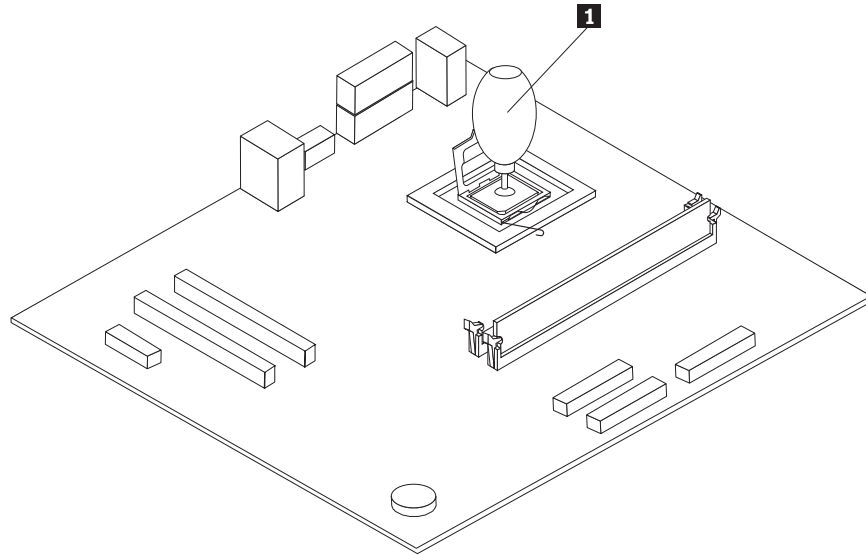
9. Open de hendel **3** waarmee de microprocessor **2** vastzit en draai de microprocessorhouder **1** totdat deze open is.



10. Trek de microprocessor met behulp van een vacuümpen **1** recht omhoog, uit de aansluiting op de systeemplaat.

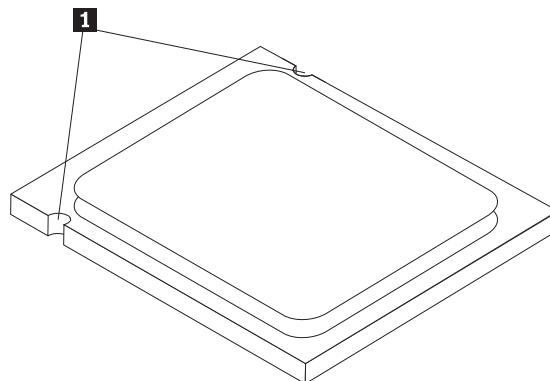
Belangrijk

Raak de gouden contactpunten aan de onderkant van de microprocessor niet aan. Als het noodzakelijk is om de microprocessor aan te raken, doe dat dan aan de zijkanten.



Opmerkingen:

- a. Kijk goed aan welke kanten de inkepingen **1** zich op de microprocessor bevinden. Dit is belangrijk wanneer u de microprocessor weer aanbrengt op de nieuwe systeemplaat.



- b. Zorg dat er niets op de aansluiting van de microprocessor valt zolang deze open ligt. De contactpunten moeten zo schoon mogelijk blijven.
11. Maak de grendel op de nieuwe systeemplaat los en kantel de houder van de microprocessor totdat deze open is.

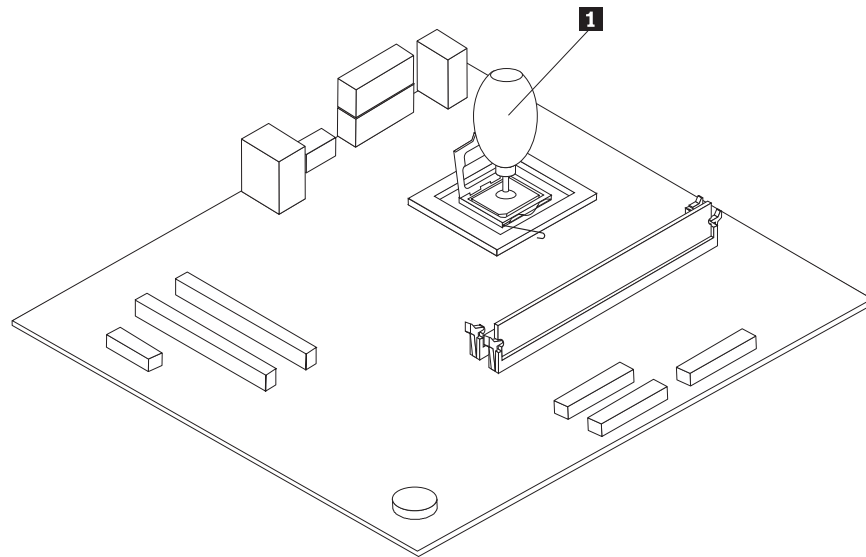
Opmerking: De houder is voorzien van een zwart plastic kapje ter bescherming van de aansluiting voor de microprocessor. Verwijder dit plastic kapje voordat u de houder sluit. Plaats het zwarte plastic kapje op de houder van de microprocessor van de defecte systeemplaat.

- 12. Houd de microprocessor zodanig boven de aansluiting dat de inkepingen in de microprocessor op één lijn liggen met de nokjes in de aansluiting.

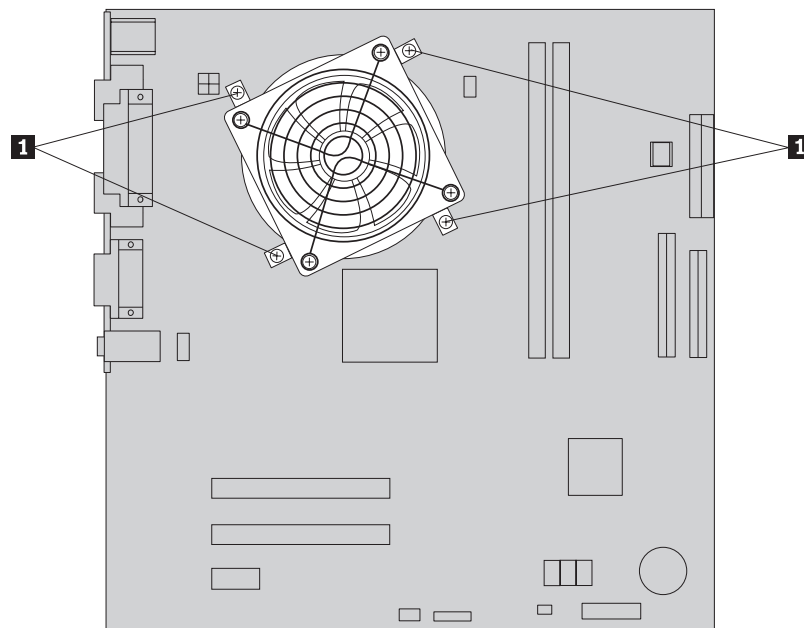
Belangrijk

Om te voorkomen dat de contactpunten van de microprocessor beschadigd raken, dient u de microprocessor beslist niet scheef te houden, wanneer u hem in de aansluiting steekt.

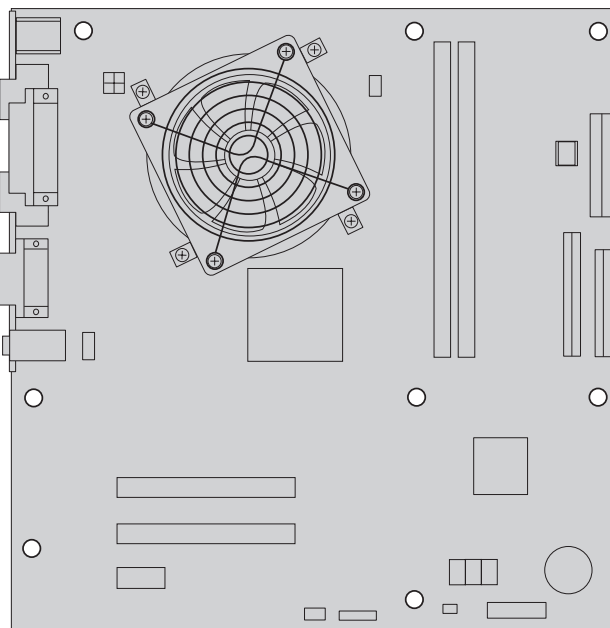
13. Laat de microprocessor met behulp van de vacuümpen **1** recht in de microprocessoraansluiting zakken en druk hem aan.



14. Plaats het koelelement op het montagebeugeltje en houd de vier schroefgaten in het koelelement boven de vier schroefgaten in de systeemplaat.
15. Zet het koelelement vast met behulp van de vier schroeven **1**.



16. Plaats de nieuwe systeemplaat in het chassis van de computer, zorg dat de schroefgaten met elkaar lijnen en breng de schroeven aan.



Opmerking: Gebruik alleen de schroeven die door Lenovo zijn verstrekt.

17. Sluit alle eerder ontkoppelde kabels weer aan op de systeemplaat. Zorg dat alle kabels goed worden geleid. Zie “Onderdelen op de systeemplaat” op pagina 4 voor de plaats van de kabels.
18. Ga naar “De installatie voltooien” op pagina 29.

De microprocessor vervangen

Attentie:

Verwijder de kap van de computer niet en probeer geen reparaties uit te voeren voordat u de “Belangrijke veiligheidsvoorschriften” hebt gelezen. Deze vindt u in het *Naslagboekje* dat bij de computer is geleverd en in de publicatie *Hardware Maintenance Manual (HMM)* voor de computer. U kunt het *Naslagboekje* en de *HMM* downloaden vanaf de Support-website op <http://www.lenovo.com/think/support/>.

Belangrijk

Zet de computer minimaal één uur voordat u de microprocessor verwijdert uit om de interface tussen de microprocessor het koelelement te laten afkoelen.

Belangrijk

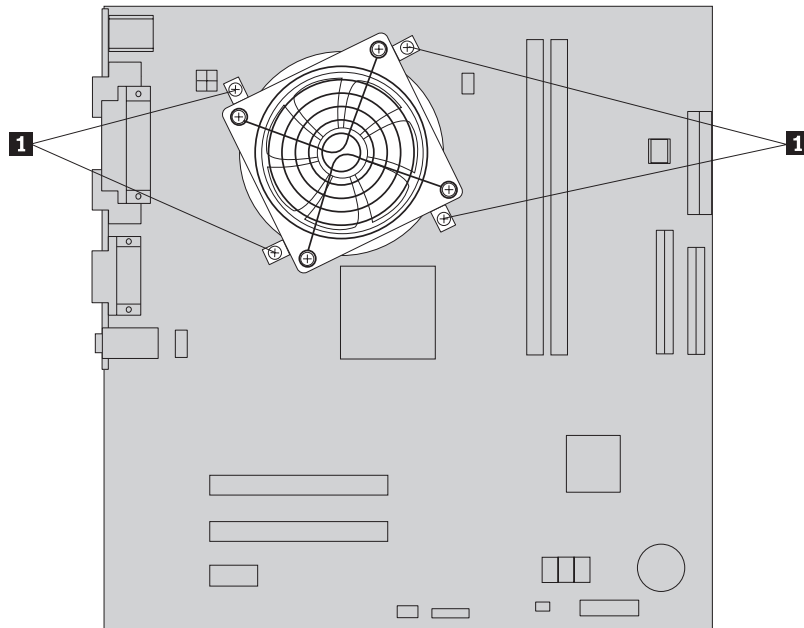
Raak de gouden contactpunten aan de onderkant van de microprocessor niet aan. Maak bij het verwijderen en installeren van de microprocessor gebruik van de vacuümpen. Als het noodzakelijk is om de microprocessor aan te raken, doe dat dan aan de zijkanten.

Belangrijk

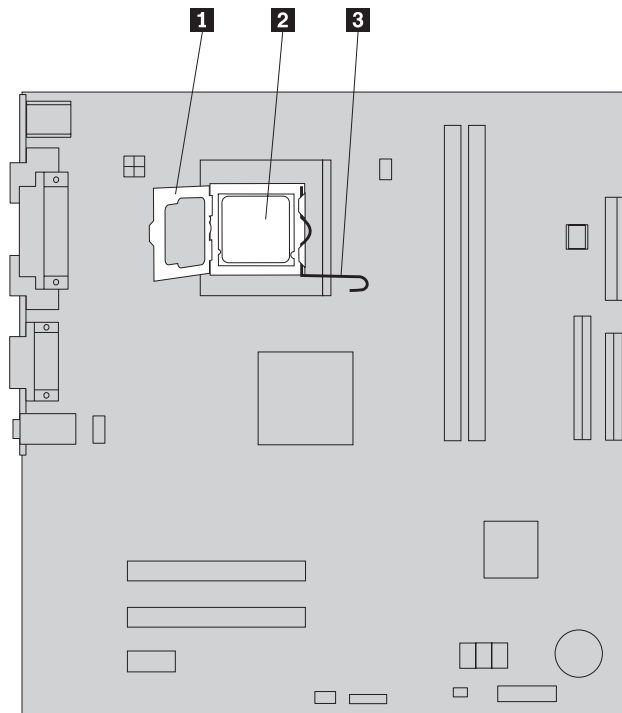
Om de installatie van de nieuwe microprocessor te kunnen voltooien, hebt u een vetpuitje nodig. Zorg dat u een dergelijk spuitje bij de hand hebt vóórdat u begint met deze procedure. Medewerkers van de technische dienst kunnen in de *HMM* informatie vinden over het bestellen van onderdelen.

Om de microprocessor te vervangen, doet u het volgende:

1. Verwijder de kap van de computer. Zie “De kap van de computer verwijderen” op pagina 5.
2. Leg de computer op zijn zijkant.
3. Draai de vier schroeven los en haal het koelelement **1** voorzichtig van de systeemplaat. Til het koelelement vervolgens voorzichtig van de montagebeugeltjes. Plaats het koelelement dan op zijn zijkant op een schone, vlakke ondergrond, zodat het thermische materiaal aan de onderkant van het koелеlement niet in contact komt met de ondergrond.



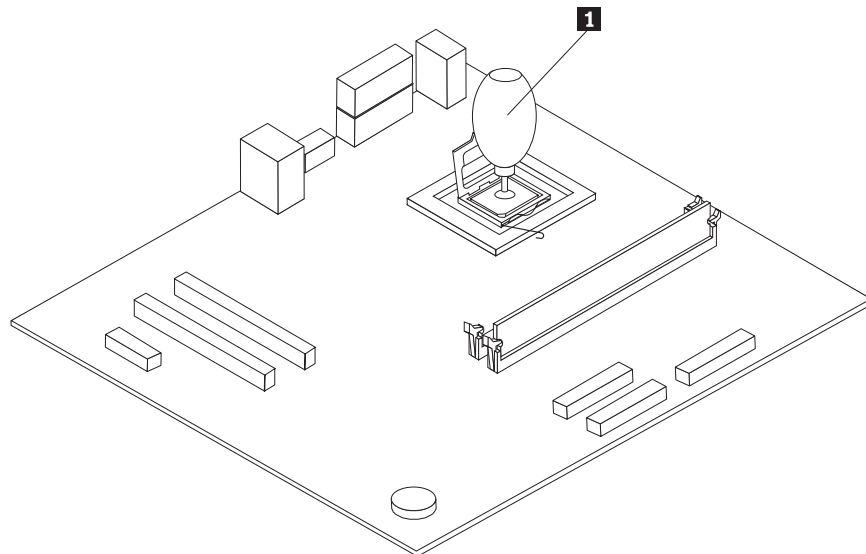
4. Open de hendel **3** waarmee de microprocessor **2** vastzit en draai de microprocessorhouder **1** totdat deze open is.



5. Trek de microprocessor met behulp van een vacuümpen **1** recht omhoog, uit de aansluiting op de systeemplaat.

Belangrijk

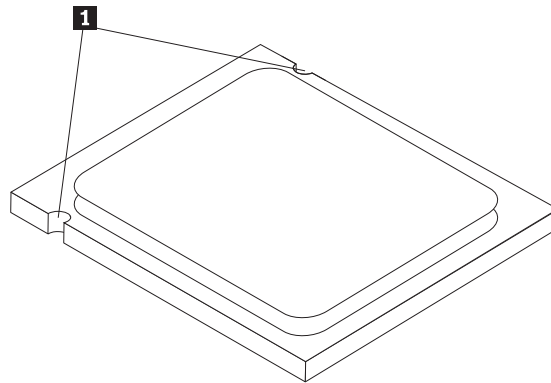
Raak de gouden contactpunten aan de onderkant van de microprocessor niet aan. Als het noodzakelijk is om de microprocessor aan te raken, doe dat dan aan de zijkanten.



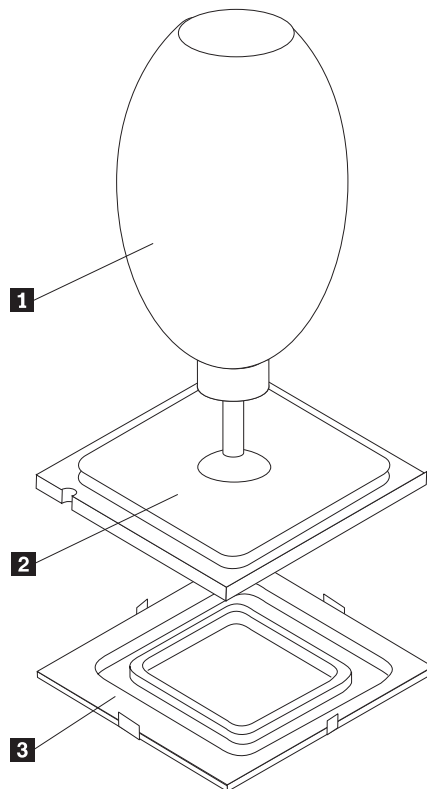
Opmerkingen:

- a. Kijk goed aan welke kanten de inkepingen **1** zich op de microprocessor bevinden. Dit is belangrijk wanneer u de microprocessor weer aanbrengt

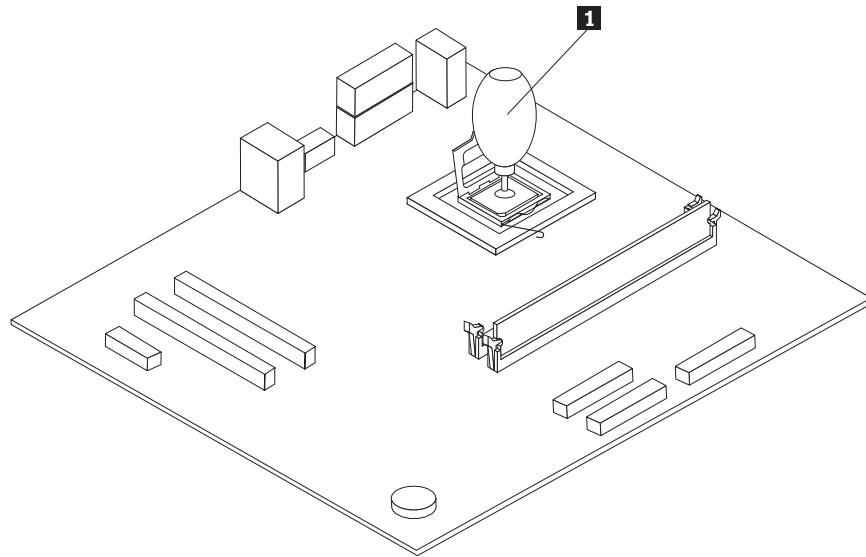
op de systeemplaat.



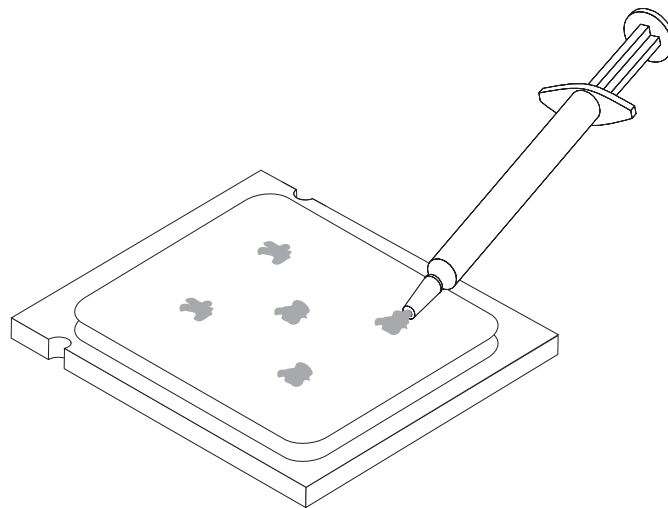
- b. Zorg dat er niets op de aansluiting van de microprocessor valt zolang deze open ligt. De contactpunten moeten zo schoon mogelijk blijven.
6. Maak de grendel op de systeemplaat los en kantel de houder van de microprocessor totdat deze open is.
7. Maak het zwarte beschermkapje **3** van de gouden contactpunten op de nieuwe microprocessor **2** los, maar verwijder het nog niet. Pak de microprocessor op met behulp van de vacuümpen **1** en verwijder het beschermkapje pas dan helemaal.



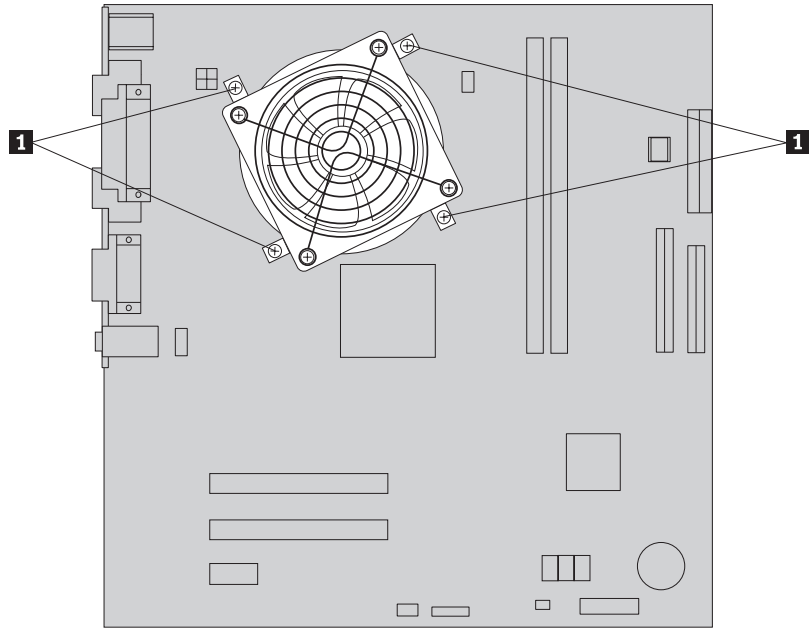
8. Houd de microprocessor zodanig boven de aansluiting dat de inkepingen in de microprocessor op één lijn liggen met de nokjes in de aansluiting.
9. Laat de microprocessor met behulp van de vacuümpen **1** recht in de microprocessoraansluiting zakken.



10. Plaats met de thermisch-vetspuit vijf druppels vet op de bovenkant van de microprocessor. Elke druppel vet moet ongeveer 0,03 ml groot zijn (drie streepjes op de vetspuit).



11. Plaats het koelelement op het montagebeugeltje en houd de vier schroefgaten in het koelelement boven de vier schroefgaten in de systeemplaat.
12. Zet het koelelement vast met behulp van de vier schroeven **1**.



13. Ga naar “De installatie voltooien” op pagina 29.

Een geheugenmodule vervangen

Attentie:

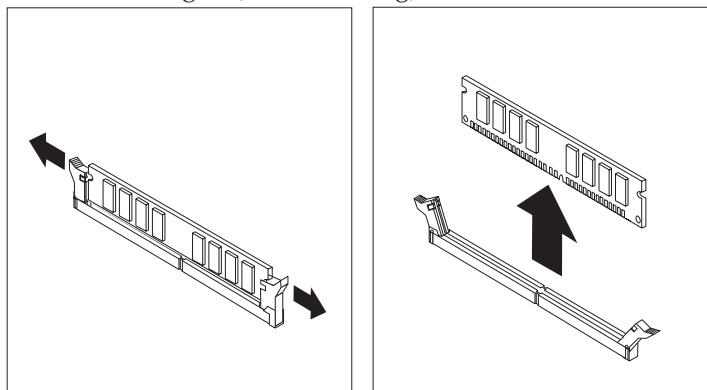
Verwijder de kap van de computer niet en probeer geen reparaties uit te voeren voordat u de "Belangrijke veiligheidsvoorschriften" hebt gelezen. Deze vindt u in het *Naslagboekje* dat bij de computer is geleverd en in de publicatie *Hardware Maintenance Manual (HMM)* voor de computer. U kunt het *Naslagboekje* en de *HMM* downloaden vanaf de Support-website op <http://www.lenovo.com/think/support/>.

U brengt de geheugenmodule als volgt weer aan:

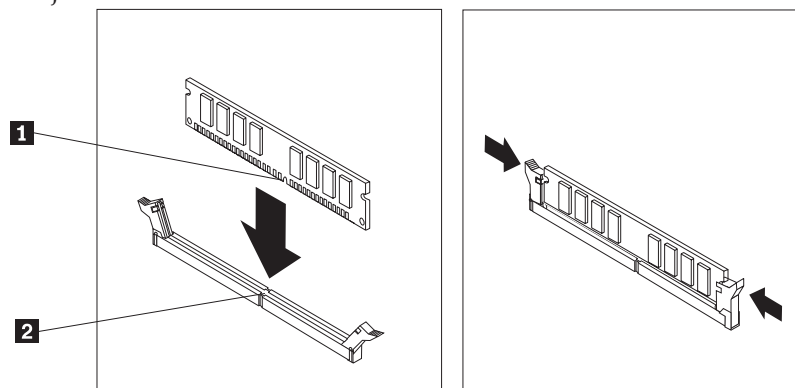
1. Verwijder de kap van de computer. Zie "De kap van de computer verwijderen" op pagina 5.

Opmerking: Bij deze procedure is het handig als u de computer op de zijkant zet.

2. Kijk waar de geheugenaansluitingen zich bevinden. Zie "Componenten" op pagina 1.
3. Verwijder de geheugenmodule die u wilt vervangen door de klemmetjes naar buiten te bewegen (zie afbeelding).



4. Houd de nieuwe geheugenmodule boven op de geheugenaansluiting. Zorg ervoor dat uitsparing **1** in de geheugenmodule lijnt met de punt **2** op de systeemplaat. Duw de geheugenmodule voorzichtig naar beneden tot de klemmetjes vastklikken.



5. Ga naar "De installatie voltooien" op pagina 29.

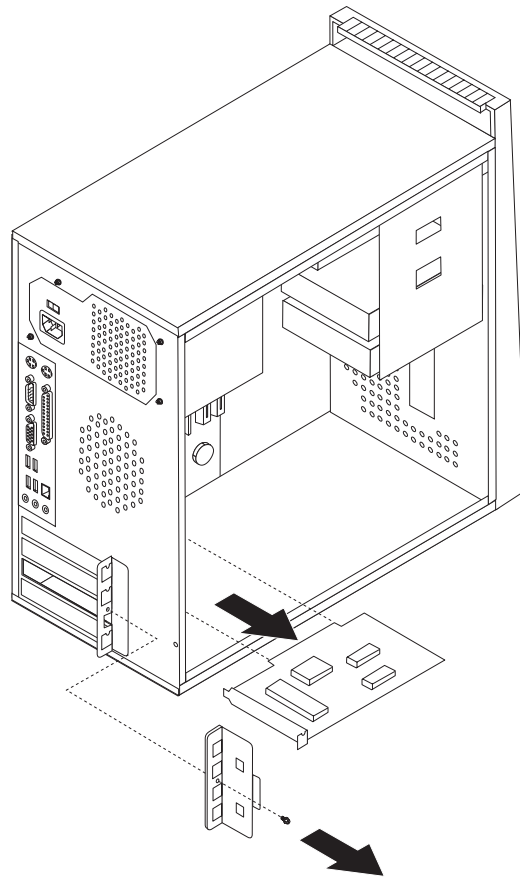
Een adapter vervangen

Attentie:

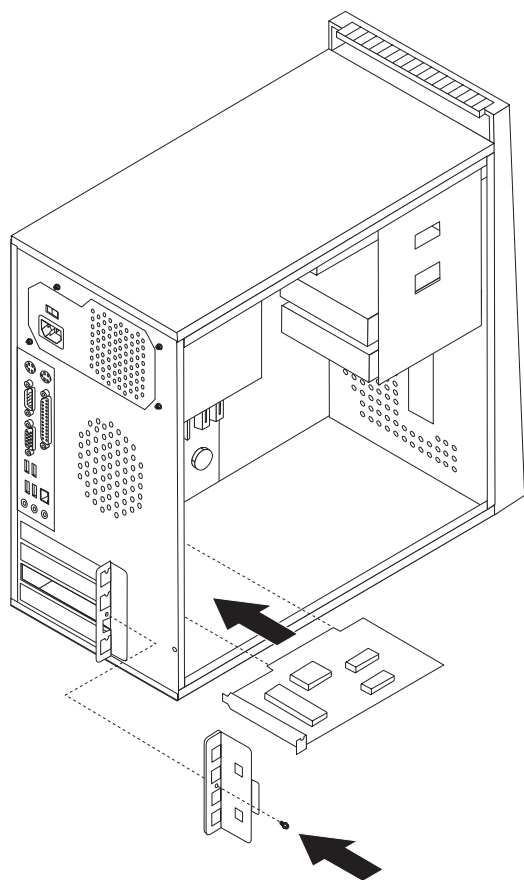
Verwijder de kap van de computer niet en probeer geen reparaties uit te voeren voordat u de "Belangrijke veiligheidsvoorschriften" hebt gelezen. Deze vindt u in het *Naslagboekje* dat bij de computer is geleverd en in de publicatie *Hardware Maintenance Manual (HMM)* voor de computer. U kunt het *Naslagboekje* en de *HMM* downloaden vanaf de Support-website op <http://www.lenovo.com/think/support/>.

Om een adapter te vervangen, doet u het volgende:

1. Verwijder de kap van de computer. Zie "De kap van de computer verwijderen" op pagina 5.
2. Aan de achterkant van de computer bevindt zich een schroef waarmee de adapterklem is vastgezet. Verwijder deze schroef en trek de adapter recht uit de aansluiting.



3. Installeer de nieuwe adapter in dezelfde adapteraansluiting.



4. Controleer of de kaart volledig in de aansluiting is geplaatst.
5. Houd het schroefgatje in de adapter op één lijn met het gatje in de achterkant van de computer en zet de adapter met een schroef vast.
6. Ga naar "De installatie voltooien" op pagina 29.

Een vaste-schijfstation vervangen

Attentie:

Verwijder de kap van de computer niet en probeer geen reparaties uit te voeren voordat u de "Belangrijke veiligheidsvoorschriften" hebt gelezen. Deze vindt u in het *Naslagboekje* dat bij de computer is geleverd en in de publicatie *Hardware Maintenance Manual (HMM)* voor de computer. U kunt het *Naslagboekje* en de *HMM* downloaden vanaf de Support-website op <http://www.lenovo.com/think/support/>.

Belangrijk

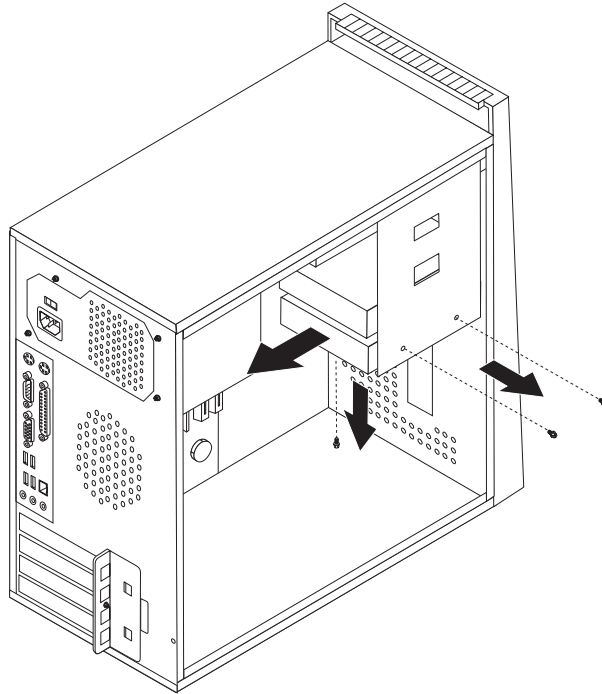
Wanneer u een nieuw vaste-schijfstation ontvangt, ontvangt u ook een set met de *Herstel-CD*. De set met de *Herstel-CD* stelt u in staat de inhoud van het vaste-schijfstation te herstellen tot dezelfde toestand als toen uw computer oorspronkelijk uit de fabriek kwam. Voor meer informatie over het herstellen van in de fabriek geïnstalleerde software raadpleegt u "Software herstellen" in het *Naslagboekje*.

U vervangt een vaste-schijfstation als volgt:

1. Verwijder de kap van de computer. Zie "De kap van de computer verwijderen" op pagina 5.

Opmerking: Bij deze procedure is het handig als u de computer op de zijkant zet.

2. Verwijder het diskettestation. Zie "Het diskettestation vervangen" op pagina 24.
3. Ontkoppel de signaal- en voedingskabels van het vaste-schijfstation.
4. Verwijder de twee schroeven aan de zijkant van het compartiment en die aan de onderkant, en kantel het compartiment omhoog om te voorkomen dat u bij het verwijderen van het vaste-schijfstation het koelelement aanraakt.



5. Schuif het nieuwe vaste-schijfstation in het compartiment, zodat de schroefgaten in het station lijnen met die in het compartiment.
6. Zet het vaste-schijfstation vast met de twee schroeven.
7. Sluit de voedings- en signaalkabels aan op het vaste-schijfstation. Zie "Onderdelen op de systeemplaat" op pagina 4.
8. Installeer het diskettestation weer.
9. Sluit de voedings- en signaalkabels aan op het diskettestation. Zie "Onderdelen op de systeemplaat" op pagina 4.
10. Ga naar "De installatie voltooien" op pagina 29.

Een optische-schijfstation vervangen

Attentie:

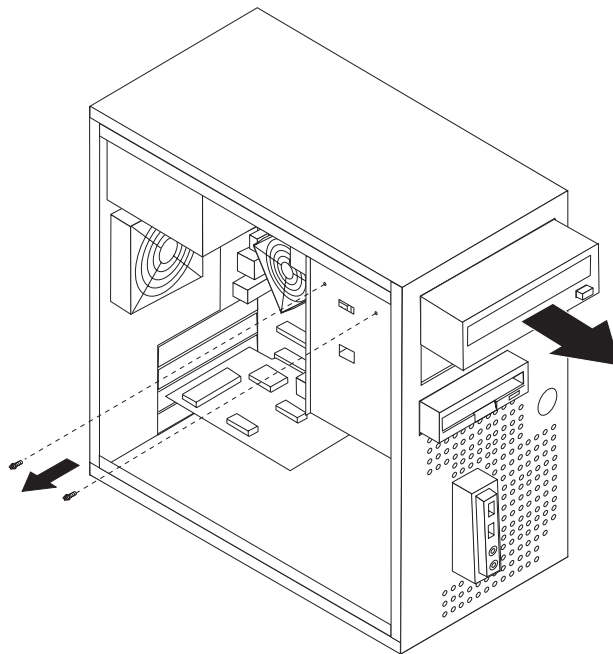
Verwijder de kap van de computer niet en probeer geen reparaties uit te voeren voordat u de "Belangrijke veiligheidsvoorschriften" hebt gelezen. Deze vindt u in het *Naslagboekje* dat bij de computer is geleverd en in de publicatie *Hardware Maintenance Manual (HMM)* voor de computer. U kunt het *Naslagboekje* en de *HMM* downloaden vanaf de Support-website op <http://www.lenovo.com/think/support/>.

U vervangt een optische-schijfstation als volgt:

1. Verwijder de kap van de computer. Zie "De kap van de computer verwijderen" op pagina 5.

Opmerking: Bij deze procedure is het handig als u de computer op de zijkant zet.

2. Verwijder de frontplaat. Zie "De frontplaat verwijderen en weer aanbrengen" op pagina 7.
3. Ontkoppel de signaal- en voedingskabels van de achterkant van het optische-schijfstation.
4. Verwijder de twee schroeven aan de zijkant van het compartiment van het optische-schijfstation en haal het station aan de voorkant uit de computer.



5. Schuif het nieuwe optische-schijfstation vanaf de voorkant in het compartiment en zet het met de twee schroeven vast.
6. Sluit de signaalkabel en de voedingskabel aan op het station.
7. Breng de frontplaat weer aan. Zie "De frontplaat verwijderen en weer aanbrengen" op pagina 7.
8. Ga naar "De installatie voltooien" op pagina 29.

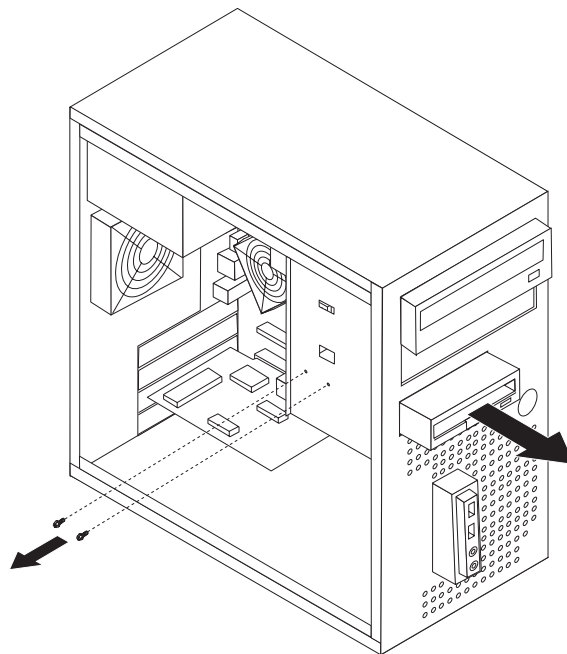
Het diskettestation vervangen

Attentie:

Verwijder de kap van de computer niet en probeer geen reparaties uit te voeren voordat u de "Belangrijke veiligheidsvoorschriften" hebt gelezen. Deze vindt u in het *Naslagboekje* dat bij de computer is geleverd en in de publicatie *Hardware Maintenance Manual (HMM)* voor de computer. U kunt het *Naslagboekje* en de *HMM* downloaden vanaf de Support-website op <http://www.lenovo.com/think/support/>.

U vervangt een diskettestation als volgt:

1. Verwijder de kap van de computer. Zie "De kap van de computer verwijderen" op pagina 5.
2. Verwijder de frontplaat. Zie "De frontplaat verwijderen en weer aanbrengen" op pagina 7.
3. Ontkoppel de signaal- en voedingskabels van de achterkant van het diskettestation.
4. Verwijder de twee schroeven aan de zijkant van het compartiment van het diskettestation en haal het station aan de voorkant uit de computer.



5. Schuif het nieuwe diskettestation in het compartiment, zodat de schroefgaten in het station lijnen met die in het compartiment.
6. Zet het diskettestation vast met de twee schroeven.
7. Ga naar "De installatie voltooien" op pagina 29.

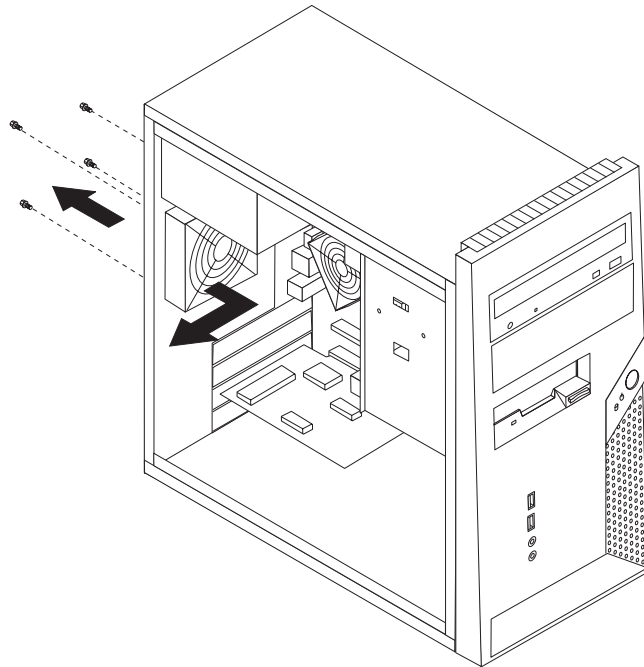
De systeemventilator vervangen

Attentie:

Verwijder de kap van de computer niet en probeer geen reparaties uit te voeren voordat u de "Belangrijke veiligheidsvoorschriften" hebt gelezen. Deze vindt u in het *Naslagboekje* dat bij de computer is geleverd en in de publicatie *Hardware Maintenance Manual (HMM)* voor de computer. U kunt het *Naslagboekje* en de *HMM* downloaden vanaf de Support-website op <http://www.lenovo.com/think/support/>.

Om de systeemventilator te vervangen, doet u het volgende:

1. Verwijder de kap van de computer. Zie "De kap van de computer verwijderen" op pagina 5.
2. Kijk waar de systeemventilator zich bevindt. Zie "Componenten" op pagina 1.
3. Ontkoppel de kabel van de systeemventilator van de systeemplaat. Zie "Onderdelen op de systeemplaat" op pagina 4.
4. Verwijder de vier schroeven waarmee de systeemventilator aan de achterkant van het chassis vastzit.



5. Til de systeemventilator uit het chassis.
6. Plaats de nieuwe ventilator zodanig in het chassis dat de schroefgaten in de ventilator gelijk liggen met die in het chassis.
7. Breng de vier schroeven aan waarmee de ventilator wordt bevestigd.

Opmerking: Gebruik alleen de schroeven die door Lenovo zijn verstrekt.

8. Ga naar "De installatie voltooien" op pagina 29.

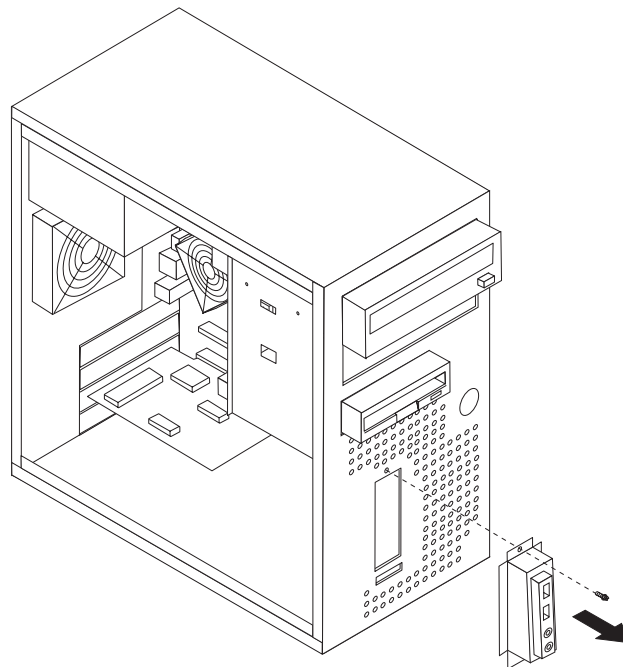
Het audio/USB-paneel aan de voorkant vervangen

Attentie:

Verwijder de kap van de computer niet en probeer geen reparaties uit te voeren voordat u de "Belangrijke veiligheidsvoorschriften" hebt gelezen. Deze vindt u in het *Naslagboekje* dat bij de computer is geleverd en in de publicatie *Hardware Maintenance Manual (HMM)* voor de computer. U kunt het *Naslagboekje* en de *HMM* downloaden vanaf de Support-website op <http://www.lenovo.com/think/support/>.

U vervangt het audio/USB-paneel als volgt:

1. Verwijder de kap van de computer. Zie "De kap van de computer verwijderen" op pagina 5.
2. Verwijder de frontplaat. Zie "De frontplaat verwijderen en weer aanbrengen" op pagina 7.
3. Ontkoppel op de systeemplaat de kabels van het frontpaneel zelf en van de audio en de USB op het frontpaneel. Zie "Onderdelen op de systeemplaat" op pagina 4.
4. Draai de schroef los waarmee het audio/USB-paneel vastzit en verwijder het paneel.



5. Steek het lipje aan de onderkant van het nieuwe audio/USB-paneel in de sleuf.
6. Houd het audio/USB-paneel goed vóór het schroefgaatje in het chassis.
7. Zet het audio/USB-paneel vast met de schroef.
8. Ga naar "De installatie voltooien" op pagina 29.

Het toetsenbord vervangen

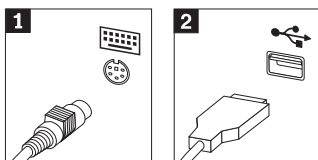
Attentie:

Verwijder de kap van de computer niet en probeer geen reparaties uit te voeren voordat u de "Belangrijke veiligheidsvoorschriften" hebt gelezen. Deze vindt u in het *Naslagboekje* dat bij de computer is geleverd en in de publicatie *Hardware Maintenance Manual (HMM)* voor de computer. U kunt het *Naslagboekje* en de *HMM* downloaden vanaf de Support-website op <http://www.lenovo.com/think/support/>.

Om het toetsenbord te vervangen, doet u het volgende:

1. Verwijder alle media (diskettes, CD's, of tapes) uit de stations, sluit uw besturingssysteem af, schakel alle aangesloten apparatuur uit en zet de computer uit.
2. Haal alle stekkers uit het stopcontact.
3. Kijk waar de aansluiting voor het toetsenbord zich bevindt. Zie "Aansluitingen aan de achterkant van de computer" op pagina 3 en "Aansluitingen aan de voorkant van de computer" op pagina 2.

Opmerking: Het toetsenbord is geschikt om te worden aangesloten op de standaard toetsenbordaansluiting **1** aan de achterkant van de computer, of het kan worden aangesloten op een USB-poort **2** aan de voorkant of de achterkant.



4. Ontkoppel de kabel van het defecte toetsenbord van de computer en sluit de kabel van het nieuwe toetsenbord aan.
5. Ga naar "De installatie voltooien" op pagina 29.

De muis vervangen

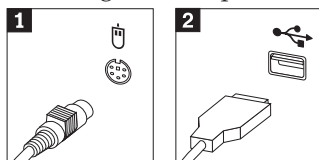
Attentie:

Verwijder de kap van de computer niet en probeer geen reparaties uit te voeren voordat u de "Belangrijke veiligheidsvoorschriften" hebt gelezen. Deze vindt u in het *Naslagboekje* dat bij de computer is geleverd en in de publicatie *Hardware Maintenance Manual (HMM)* voor de computer. U kunt het *Naslagboekje* en de *HMM* downloaden vanaf de Support-website op <http://www.lenovo.com/think/support/>.

Om de muis te vervangen, doet u het volgende:

1. Verwijder alle media (diskettes, CD's, of tapes) uit de stations, sluit uw besturingssysteem af, schakel alle aangesloten apparatuur uit en zet de computer uit.
2. Haal alle stekkers uit het stopcontact.
3. Kijk waar de aansluiting voor de muis zich bevindt. Zie "Aansluitingen aan de voorkant van de computer" op pagina 2 en "Aansluitingen aan de achterkant van de computer" op pagina 3.

Opmerking: De muis is geschikt om te worden aangesloten op de standaard muisaansluiting **1** aan de achterkant van de computer, of de muis kan worden aangesloten op een USB-poort **2** aan de voorkant of de achterkant.



4. Haal de stekker van de defecte muis uit de aansluiting op de computer.
5. Sluit de nieuwe muiskabel aan op de aansluiting.
6. Ga naar "De installatie voltooien" op pagina 29.

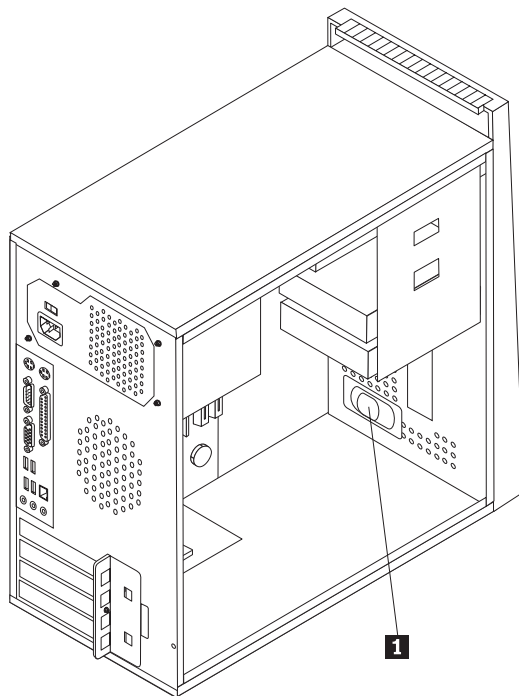
De interne luidspreker vervangen

Attentie:

Verwijder de kap van de computer niet en probeer geen reparaties uit te voeren voordat u de "Belangrijke veiligheidsvoorschriften" hebt gelezen. Deze vindt u in het *Naslagboekje* dat bij de computer is geleverd en in de publicatie *Hardware Maintenance Manual (HMM)* voor de computer. U kunt het *Naslagboekje* en de *HMM* downloaden vanaf de Support-website op <http://www.lenovo.com/think/support/>.

U vervangt de interne luidspreker als volgt:

1. Verwijder de kap van de computer. Zie "De kap van de computer verwijderen" op pagina 5.
2. Kijk waar de ingebouwde luidspreker **1** zich bevindt.



3. Zoek de aansluiting voor de interne luidspreker (zie "Onderdelen op de systeemplaat" op pagina 4).
4. Ontkoppel de luidsprekerkabel van de systeemplaat.
5. Schuif de luidspreker omhoog uit de houder.

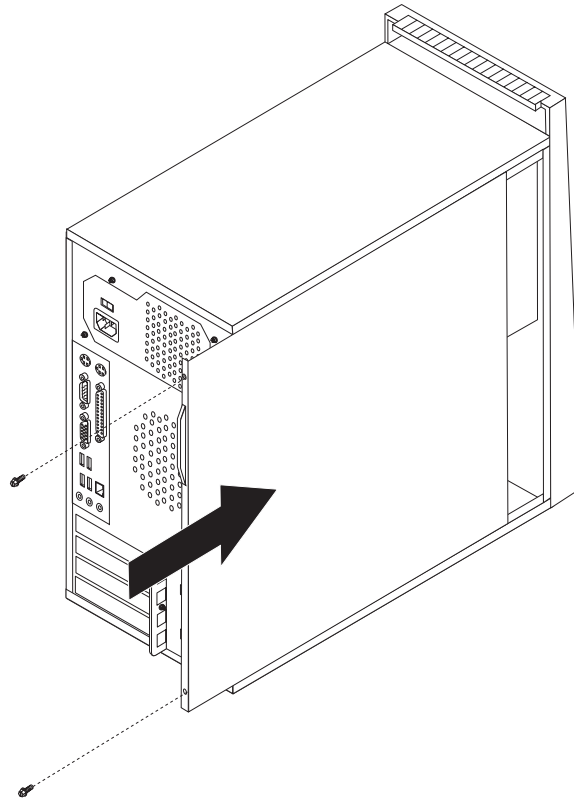
6. Installeer de nieuwe luidspreker.
7. Ga naar "De installatie voltooien".

De installatie voltooien

Nadat u de onderdelen hebt vervangen, plaatst u de kap van de computer terug en sluit u alle losgekoppelde kabels weer aan, inclusief netsnoeren en telefoonlijnen. Afhankelijk van het onderdeel dat u hebt vervangen, kan het bovendien nodig zijn om te controleren of de bijgewerkte informatie in het programma Setup Utility correct is. Zie "Setup Utility starten" in het *Naslagboekje* of in de *Hardware Maintenance Manual*.

U voltooit de installatie als volgt:

1. Controleer of alle componenten weer op de juiste manier in de computer zijn teruggeplaatst en of alle losse schroeven en stukken gereedschap uit de computer zijn verwijderd. Zie "Componenten" op pagina 1 voor de locatie van de verschillende componenten.
2. Controleer voordat u de kap van de computer weer aanbrengt of de kabels goed liggen en nergens klem komen te zitten.
3. Plaats de kap op het frame zodat de geleiderails aan de onderkant van de kap in de rails vallen. Druk daarna de kap dicht en breng de schroeven weer aan.



4. Als de kap voorzien is van een slot, vergrendelt u het slot.
5. Sluit de externe kabels en snoeren weer op de computer aan. Zie "Aansluitingen aan de voorkant van de computer" op pagina 2 en "Aansluitingen aan de achterkant van de computer" op pagina 3.
6. Als u de systeemplaat of de microprocessor hebt vervangen, moet u het BIOS bijwerken (flashen). Zie "Het BIOS bijwerken (flashen) vanaf een diskette of CD-ROM" op pagina 31.

7. Om de configuratie bij te werken, raadpleegt u "Setup Utility starten" in het *Naslagboekje* dat bij uw computer geleverd is of in de *Hardware Maintenance Manual*.

Opmerking: In de meeste landen verlangt Lenovo dat de defecte CRU wordt gere-
tourneerd. Informatie hierover vindt u bij de CRU, of ontvangt u enkele dagen
nadat de CRU is afgeleverd.

Het BIOS bijwerken (flashen) vanaf een diskette of CD-ROM

Belangrijk

Start het programma Setup Utility om uw systeeminformatie te bekijken. Zie "Setup Utility starten" in het Naslagboekje of in de *Hardware Maintenance Manual*. Als het serienummer en het type computer/het model niet overeenkomen met wat afgedrukt is op het label van uw computer, moet u het BIOS bijwerken (flashen) om het serienummer en het type computer/het model te wijzigen.

Om het BIOS vanaf een diskette of CD-ROM bij te werken (flashen), doet u het volgende:

1. Plaats een updatediskette ("flashdiskette") voor de systeemprogramma's in het diskettestation of de CD-ROM in het optische-schijfstation. Updates van systeemprogramma's zijn beschikbaar op <http://www.lenovo.com/think/support> op internet.

Opmerking: Als u een CD-ROM in het optische-schijfstation wilt plaatsen, zorg dan dat de computer aan staat.

2. Zet de computer aan. Als de computer al aan staat, moet u deze eerst uitschakelen en vervolgens opnieuw aanzetten. De update begint.
3. Wanneer u gevraagd wordt om een taal te selecteren, drukt u op het getal op uw toetsenbord dat overeenkomt met de taal en drukt u vervolgens op Enter.
4. Wanneer u gevraagd wordt om het serienummer te wijzigen, drukt u op Y.
5. Typ het serienummer van zeven tekens van uw computer en druk vervolgens op Enter.
6. Wanneer u gevraagd wordt om het type computer/het model te wijzigen, drukt u op Y.
7. Typ het computertype/model van zeven tekens en druk vervolgens op Enter.
8. Volg de instructies op het scherm om de update te voltooien.

Bijlage. Kennisgevingen

Mogelijk brengt Lenovo de in dit document genoemde producten, diensten of voorzieningen niet uit in alle landen. Neem contact op met uw plaatselijke Lenovo-vertegenwoordiger voor informatie over de producten en diensten die in uw regio beschikbaar zijn. Verwijzing naar producten of diensten van Lenovo houdt niet in dat uitsluitend Lenovo-producten of -diensten kunnen worden gebruikt. Functioneel gelijkwaardige producten of diensten kunnen in plaats daarvan worden gebruikt, mits dergelijke producten of diensten geen inbreuk maken op intellectuele eigendomsrechten of andere rechten van Lenovo. De gebruiker is verantwoordelijk voor de samenwerking van producten of diensten met producten of diensten van anderen.

Mogelijk heeft Lenovo octrooien of octrooi-aanvragen met betrekking tot bepaalde in deze publicatie genoemde producten. Aan het feit dat deze publicatie aan u ter beschikking is gesteld, kan geen recht op licentie of ander recht worden ontleend. Vragen over licenties kunt u schriftelijk richten aan:

*Lenovo (United States), Inc.
500 Park Offices Drive, Hwy. 54
Research Triangle Park, NC 27709
U.S.A.
Attention: Lenovo Director of Licensing*

LENOVO GROUP LTD. LEVERT DEZE PUBLICATIE OP "AS IS"-BASIS ZONDER ENIGE GARANTIE, UITDRUKKELIJK NOCH STILZWIJGEND, MET INBEGRIIP VAN, MAAR NIET BEPERKT TOT, DE GARANTIES OF VOORWAARDEN VAN VOORGENOMEN GEBRUIK OF GESCHIKTHEID VOOR EEN BEPAALD DOEL. Onder sommige jurisdicties is het uitsluiten van stilzwijgende garanties niet toegestaan, zodat bovenstaande uitsluiting mogelijk niet op u van toepassing is.

In deze publicatie kunnen technische onjuistheden en/of typfouten voorkomen. Periodiek worden wijzigingen aangebracht aan de informatie in deze publicatie. Deze wijzigingen worden opgenomen in nieuwe uitgaven van deze publicatie. Lenovo kan de producten en/of programma's die in deze publicatie worden beschreven zonder aankondiging wijzigen en/of verbeteren.

De producten die in dit document worden beschreven, zijn niet bedoeld voor gebruik in implantatie-apparatuur of andere levensondersteunende toepassingen waarbij gebreken kunnen resulteren in letsel of overlijden van personen. De informatie in dit document heeft geen invloed op Lenovo-productspecificaties of -garanties en wijzigt die niet. Niets in dit document doet dienst als uitdrukkelijke of stilzwijgende licentie of vrijwaring onder de intellectuele eigendomsrechten van Lenovo of derden. Alle informatie in dit document is afkomstig van specifieke omgevingen en wordt hier uitsluitend ter illustratie afgebeeld. In andere gebruiksomgevingen kan informatie anders zijn.

Lenovo behoudt zich het recht voor om door u verstrekte informatie te gebruiken of te distribueren op iedere manier die zij relevant acht, zonder dat dit enige verplichting voor Lenovo jegens u schept.

Verwijzingen in deze publicatie naar andere dan Lenovo-websites zijn uitsluitend opgenomen ter volledigheid en gelden op geen enkele wijze als aanbeveling voor

die websites. Het materiaal op dergelijke websites maakt geen deel uit van het materiaal voor dit Lenovo-product. Gebruik van dergelijke websites is geheel voor eigen risico.

Alle hierin opgenomen prestatiegegevens zijn verkregen in een gecontroleerde omgeving. De resultaten die in andere gebruiksomgevingen worden verkregen, kunnen hiervan daarom aanzienlijk afwijken. Bepaalde metingen zijn mogelijk verricht aan systemen die nog in de ontwikkelingsfase verkeerden, en er is geen garantie dat de resultaten hiervan gelijk zijn aan die van algemeen verkrijgbare systemen. Bovendien zijn sommige resultaten geschat middels extrapolatie. De feitelijke resultaten kunnen hiervan afwijken. Gebruikers van dit document dienen de toepasselijke gegevens voor hun specifieke omgeving te controleren.

Kennisgeving televisieuitvoer

De volgende kennisgeving heeft betrekking op modellen die over de door de fabriek geïnstalleerde functie voor televisieuitvoer beschikken.

Dit product bevat technologie voor de bescherming van copyright en wordt beschermd door methodeclaims van bepaalde Amerikaanse octrooien en andere intellectuele-eigendomsrechten die eigendom zijn van Macrovision Corporation en andere rechthebbenden. Het gebruik van deze technologie voor de bescherming van copyright moet worden geautoriseerd door Macrovision Corporation, en is alleen bedoeld voor thuisgebruik en ander gebruik in beperkte kring, tenzij het gebruik op andere wijze door Macrovision Corporation is geautoriseerd. Reverse engineering of demontage is verboden.

Handelsmerken

De volgende termen zijn handelsmerken van Lenovo in de Verenigde Staten en/of andere landen:

Lenovo
ThinkCentre

IBM is een handelsmerk van International Business Machines Corporation in de Verenigde Staten, in andere landen of in beide.

Andere namen van ondernemingen, producten en diensten kunnen handelsmerken zijn van derden.

ThinkCentre

Onderdeelnummer: 41D4481

Gedrukt in Nederland

(1P) P/N: 41D4481

