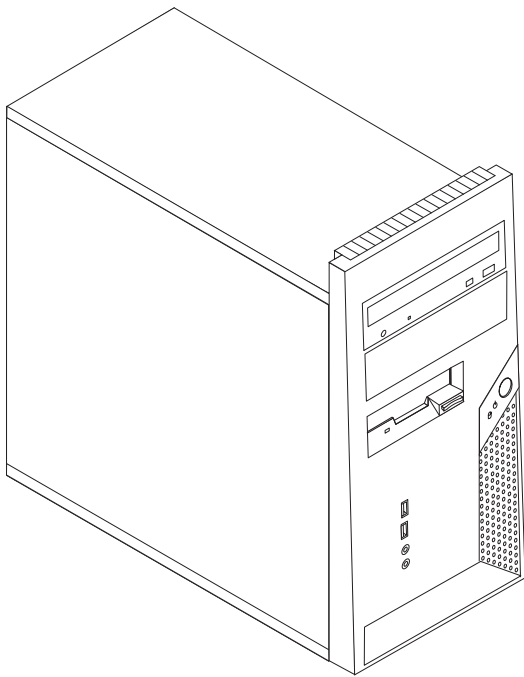


ThinkCentre

Guia de Substituição de Hardware

Tipos 8288, 8297, 8326
Tipos 8329, 8342, 8380



ThinkCentre

Guia de Substituição de Hardware

Tipos 8288, 8297, 8326

Tipos 8329, 8342, 8380

Primeira Edição (Novembro de 2005)

© Direitos Autorais Lenovo 2005.

Portions © Direitos Autorais International Business Machines Corporation 2005.

Todos os direitos reservados.

Índice

Visão Geral	v
Informações sobre Segurança para Substituir CRUs	v
Informações sobre Segurança para Substituir FRUs	v
Recursos de Informações Adicionais	vi
Ferramentas Necessárias	vi
Manuseando Dispositivos Sensíveis à Estática	vi
Capítulo 1. Localizações.	1
Localizando Componentes	1
Localizando Conectores na Parte Frontal do Computador	2
Localizando Conectores na Parte Traseira do Computador	3
Identificando Peças na Placa-mãe	4
Capítulo 2. Substituindo o Hardware	5
Removendo a Tampa do Computador	5
Removendo e Substituindo o Painel Frontal	7
Substituindo a Fonte de Alimentação	8

Substituindo a Montagem da Placa-mãe	9
Substituindo o Microprocessador	14
Substituindo um Módulo de Memória	19
Substituindo um Adaptador	20
Substituindo a Unidade de Disco Rígido.	21
Substituindo uma Unidade Ótica	24
Substituindo a Unidade de Disquete	25
Substituindo a Ventilação do Sistema	26
Substituindo o Painel de Áudio/USB Frontal	27
Substituindo o Teclado	28
Substituindo o Mouse	29
Substituindo o Alto-falante Interno	29
Concluindo a Instalação	31
Atualizando (Flashing) o BIOS a Partir de um Disquete ou CD-ROM	33
Apêndice. Avisos	35
Aviso de Saída de Televisão	36
Marcas Registradas	36

Visão Geral

Este guia destina-se a clientes que estão substituindo as CRUs (Customer Replaceable Units), bem como à equipe de serviços treinada que está substituindo as FRUs (Field Replaceable Units). Nesse guia, as CRUs e as FRUs normalmente serão referidas como peças.

Nota: A equipe de serviços treinada deve consultar o *Manual de Manutenção de Hardware* para informações sobre pedidos de peças.

Este guia não inclui procedimentos para todas as peças. Supõe-se que cabos, comutadores e determinadas peças mecânicas sejam substituídos pela equipe de serviços treinada, sem a necessidade de procedimentos passo a passo.

Nota: Utilize apenas peças fornecidas pela Lenovo™.

Este guia contém procedimentos para substituir as seguintes peças:

- Fonte de alimentação
- Placa-mãe
- Microprocessador
- Módulos de memória
- Adaptador
- Unidade disco rígido
- Unidade ótica
- Unidade de disquete
- Ventilador do sistema
- Painel de áudio/USB frontal
- Teclado
- Mouse
- Auto-falante interno

Informações sobre Segurança para Substituir CRUs

Não abra o computador nem tente efetuar nenhum tipo de reparo antes de ler as “Informações Importantes sobre Segurança”, na *Referência Rápida* que foi incluída no computador. Se você não tiver mais essa cópia da *Referência Rápida*, poderá obter uma on-line no Web site de suporte, no endereço <http://www.lenovo.com/think/support>.

Informações sobre Segurança para Substituir FRUs

Não tente efetuar nenhum reparo antes de ler as “informações de segurança importantes” no *HMM* (Hardware Maintenance Manual) do computador. Você pode localizar o *HMM* no Web site de Suporte no endereço <http://www.lenovo.com/think/support>.

Recursos de Informações Adicionais

Se você tiver acesso à Internet, as informações mais atualizadas do seu computador estarão disponíveis na Web.

É possível localizar as seguintes informações:

- Informações de remoção e instalação da CRU
- Publicações
- Informações sobre resolução de problemas
- Informações sobre peças
- Downloads e drivers
- Links para outras fontes de informações úteis
- Lista de telefones de suporte

Para acessar esta informação, vá para <http://www.lenovo.com/think/support>.

Ferramentas Necessárias

Para substituir algumas peças no computador, você precisará de uma chave de fenda com ponta chata ou Phillips. Ferramentas adicionais podem ser necessárias para determinadas peças.

Manuseando Dispositivos Sensíveis à Estática

A eletricidade estática, embora inofensiva a você, pode danificar seriamente os componentes do computador.

Ao substituir uma peça, *não* abra o pacote de proteção contra estática que contém a nova peça até que a peça com defeito seja removida do computador e você esteja pronto para instalar a nova.

Ao manusear peças e outros componentes do computador, tome essas precauções para evitar danos por eletricidade estática:

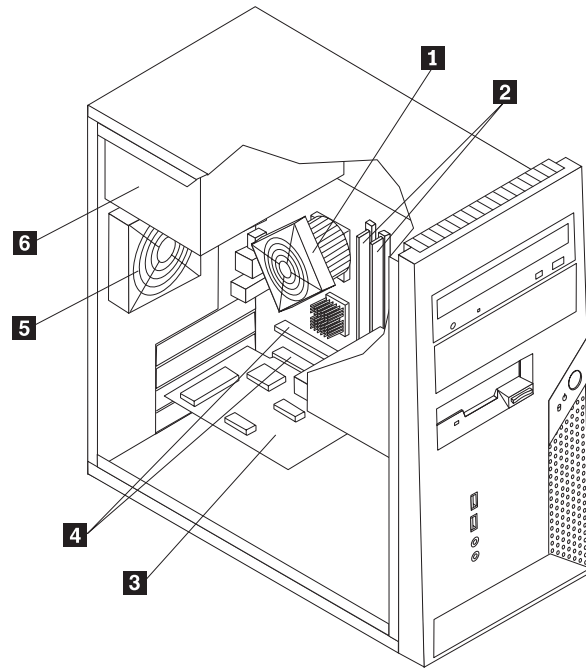
- Limite seus movimentos. O movimento pode fazer com que a eletricidade estática fique acumulada ao seu redor.
- Sempre manuseie cuidadosamente as peças e outros componentes do computador. Manuseie adaptadores, módulos de memória, placas-mãe e microprocessadores por suas bordas. Nunca toque os circuitos expostos.
- Evite que outras pessoas toquem as peças e outros componentes do computador.
- Antes de substituir uma nova peça, toque no pacote de proteção contra estática que contém a peça em uma tampa de metal do slot de expansão ou em outra superfície metálica não-pintada do computador por, pelo menos, dois segundos. Isto reduz a eletricidade estática no pacote e em seu corpo.
- Quando possível, remova a nova peça do pacote de proteção contra estática e instale-a diretamente no computador, sem colocá-la em outro lugar. Quando isso não for possível, coloque o pacote de proteção contra estática em que a peça foi enviada em uma superfície uniforme e nivelada e coloque a peça sobre ele.
- Não coloque a peça sobre a tampa do computador ou em outra superfície metálica.

Capítulo 1. Localizações

Este capítulo fornece ilustrações para ajudar a localizar os diversos conectores, controles e componentes do computador. Para remover a tampa do computador, consulte "Removendo a Tampa do Computador" na página 5.

Localizando Componentes

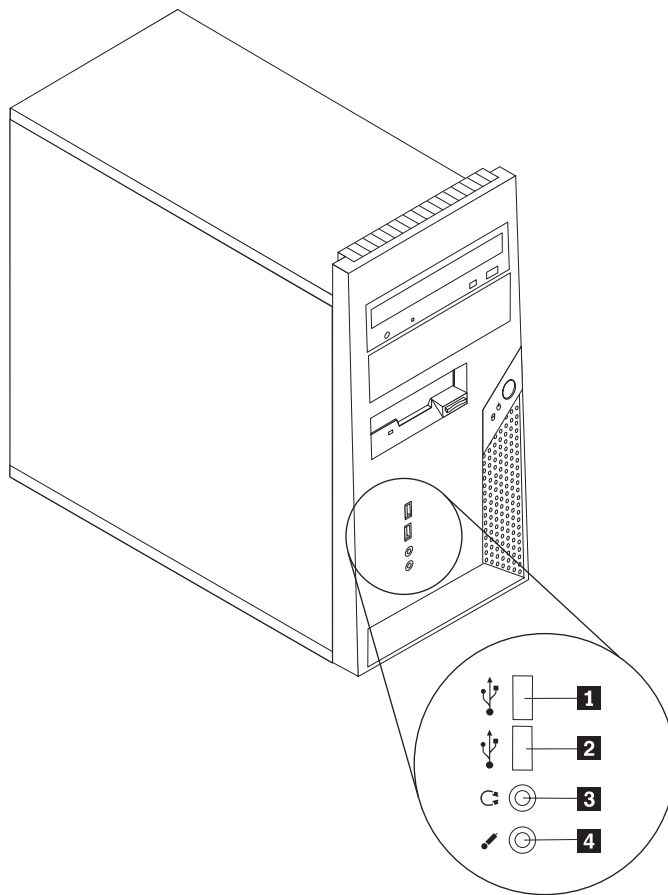
A figura a seguir o ajuda a localizar os diversos componentes do computador.



- | | | | |
|----------|--|----------|-----------------------------|
| 1 | Dissipador de calor e ventilador do microprocessador | 4 | Conectores do adaptador PCI |
| 2 | Módulos de memória (2) | 5 | Ventilador do sistema |
| 3 | Placa adaptadora PCI | 6 | Fonte de alimentação |

Localizando Conectores na Parte Frontal do Computador

A seguinte ilustração mostra a localização dos conectores na parte frontal do computador.

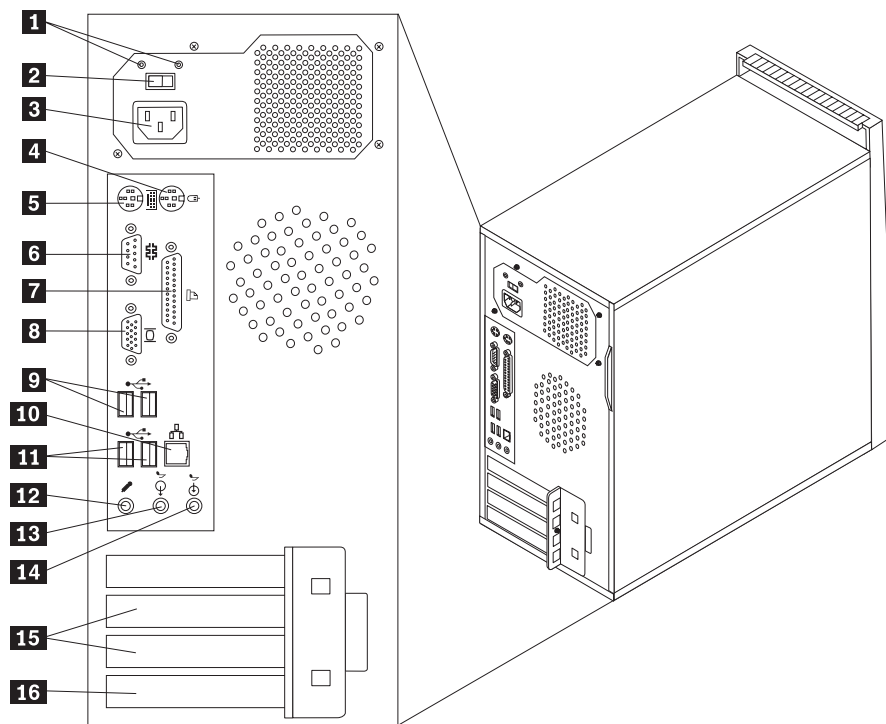


1 Conector USB
2 Conector USB

3 Conector de fone de ouvido
4 Conector do microfone

Localizando Conectores na Parte Traseira do Computador

A ilustração a seguir mostra o local dos conectores na parte traseira do computador.

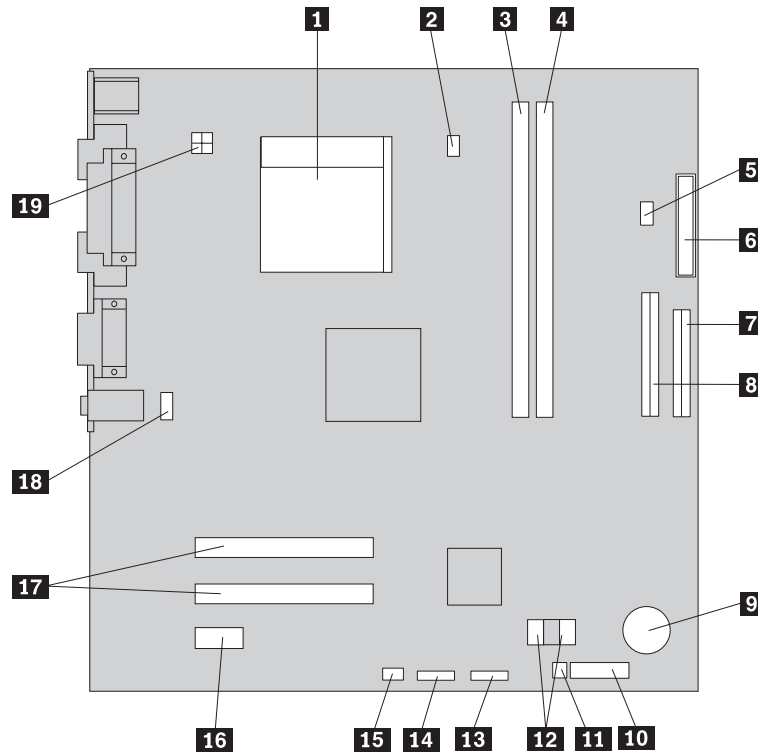


- | | | | |
|----------|---|-----------|---------------------------------------|
| 1 | LEDs de diagnóstico da fonte de alimentação | 9 | Conectores USB (2) |
| 2 | Comutador de seleção de voltagem | 10 | Conector Ethernet |
| 3 | Conector de energia | 11 | Conectores USB (2) |
| 4 | Conector de mouse padrão | 12 | Conector do microfone |
| 5 | Conector de teclado padrão | 13 | Conector de saída de linha do áudio |
| 6 | Conector serial | 14 | Conector de entrada de linha de áudio |
| 7 | Conector paralelo | 15 | Conectores do adaptador PCI (2) |
| 8 | Conector de monitor VGA | 16 | Conector de adaptador PCI Express x1 |

Identificando Peças na Placa-mãe

A placa-mãe (algumas vezes denominada *placa de circuito integrado*) é a placa de circuito principal em seu computador. Ela fornece as funções básicas do computador e suporta uma variedade de dispositivos.

A ilustração a seguir mostra as localizações das peças na placa-mãe.



- | | | | |
|-----------|--|-----------|--------------------------------------|
| 1 | Microprocessador | 11 | Jumper Limpar CMOS/Recuperação |
| 2 | Conector de ventilador do microprocessador | 12 | Conectores SATA IDE (2) |
| 3 | Conector de memória 1 | 13 | Conector USB do painel frontal |
| 4 | Conector de memória 2 | 14 | Leitor da placa de memória USB |
| 5 | Conector do alto-falante interno | 15 | Conector do ventilador do sistema |
| 6 | Conector de energia | 16 | Conector de adaptador PCI Express x1 |
| 7 | Conector da unidade de disquete | 17 | Conectores do adaptador PCI |
| 8 | Conector IDE PATA | 18 | Conector de áudio frontal |
| 9 | Bateria | 19 | Conector de energia de 12 V |
| 10 | Conector do painel frontal | | |

Capítulo 2. Substituindo o Hardware

Atenção:

Não remova a tampa do computador nem tente efetuar nenhum tipo de reparo antes de ler as “Informações Importantes sobre Segurança” na *Referência Rápida* incluída com seu computador ou no HMM (*Manual de Manutenção de Hardware*) do computador. Para obter cópias da *Referência Rápida* ou HMM, vá para o Web site de Suporte no endereço <http://www.lenovo.com/think/support>.

Nota: Utilize apenas peças fornecidas pela Lenovo.

Removendo a Tampa do Computador

Importante

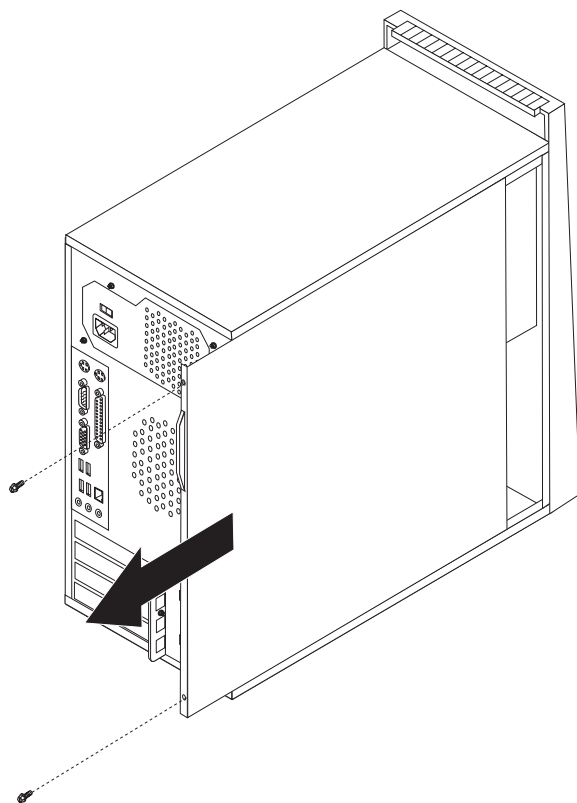


Desligue o computador e aguarde de 3 a 5 minutos para que ele esfrie antes de remover a tampa.

Para remover a tampa do computador:

1. Remova qualquer mídia (disquetes, CDs ou fitas) das unidades, encerre o sistema operacional, desligue todos os dispositivos conectados e o computador.
2. Desconecte todos os cabos de alimentação das tomadas.
3. Desconecte todos os cabos conectados ao computador. Isto inclui cabos de alimentação, cabos de E/S (Entrada/Saída) e qualquer outro cabo que esteja conectado ao computador. Consulte “Localizando Conectores na Parte Frontal do Computador” na página 2 e “Localizando Conectores na Parte Traseira do Computador” na página 3.
4. Remova quaisquer dispositivos de travamento que prendam a tampa do computador.

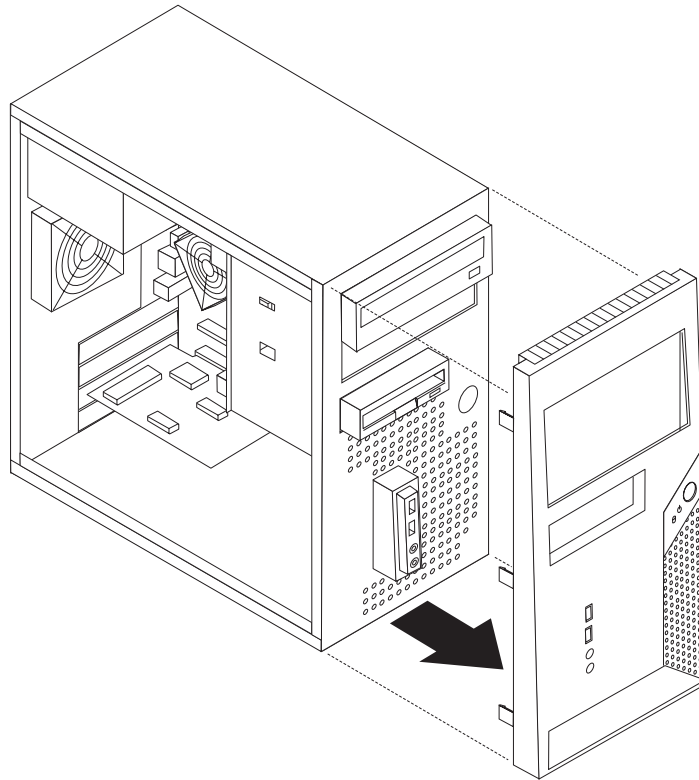
5. Remova os dois parafusos do lado direito da tampa, deslize a tampa para trás e remova-a.



Removendo e Substituindo o Painel Frontal

Para remover e substituir o painel frontal:

1. Remova a tampa do computador. Consulte “Removendo a Tampa do Computador” na página 5.
2. Remova o painel frontal liberando as três guias plásticas dentro do chassi e empurre o painel para fora, como mostrado.



3. Para reinstalar o painel, alinhe as guias plásticas na parte inferior do painel com os orifícios correspondentes no chassi, em seguida, encaixe-o na posição adequada na parte inferior e superior do chassi.
4. Vá para “Concluindo a Instalação” na página 31.

Substituindo a Fonte de Alimentação

Atenção:

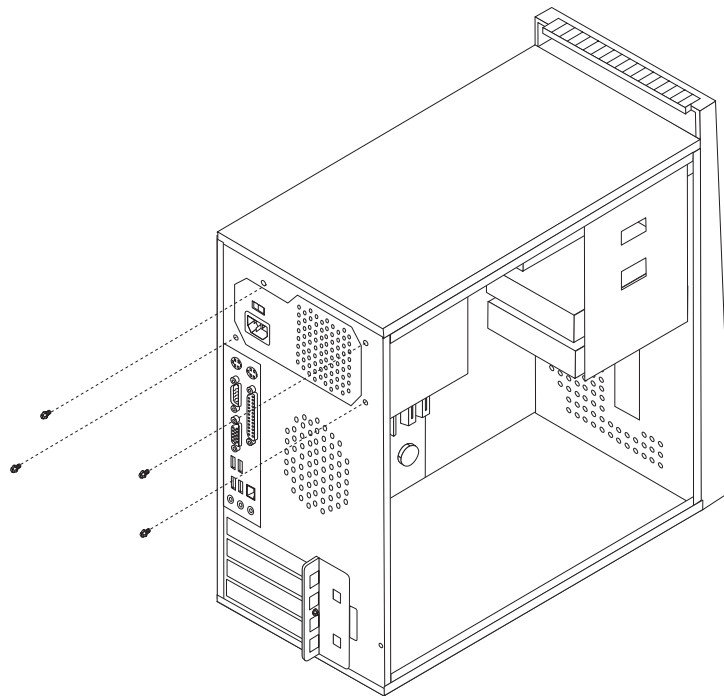
Não remova a tampa do computador nem tente efetuar nenhum tipo de reparo antes de ler as “Informações Importantes sobre Segurança” na *Referência Rápida* incluída com seu computador ou no HMM (*Manual de Manutenção de Hardware*) do computador. Para obter cópias da *Referência Rápida* ou HMM, vá para o Web site de Suporte no endereço <http://www.lenovo.com/think/support>.

Para substituir a fonte de alimentação:

1. Remova a tampa do computador. Consulte “Removendo a Tampa do Computador” na página 5.

Nota: Para este procedimento, é melhor colocar o computador de lado.

2. Desconecte os cabos da fonte de alimentação da placa-mãe e de todas as unidades. Consulte o “Identificando Peças na Placa-mãe” na página 4.
3. Remova os quatro parafusos que prendem a fonte de alimentação na parte traseira do chassi.



4. Levante a fonte de alimentação para fora do chassi.
5. Instale a nova fonte de alimentação no chassi de forma que os orifícios dos parafusos na fonte de alimentação se alinhem com os do chassi.
6. Instale os quatro parafusos que prendam a fonte de alimentação.

Nota: Utilize apenas os parafusos fornecidos pela Lenovo.

7. Reconecte os conectores da fonte de alimentação à placa-mãe.
8. Reconecte o conector da fonte de alimentação a cada uma das unidades.
9. Vá para “Concluindo a Instalação” na página 31.

Substituindo a Montagem da Placa-mãe

Atenção:

Não remova a tampa do computador nem tente efetuar nenhum tipo de reparo antes de ler as “Informações Importantes sobre Segurança” na *Referência Rápida* incluída com seu computador ou no HMM (*Manual de Manutenção de Hardware*) do computador. Para obter cópias da *Referência Rápida* ou HMM, vá para o Web site de Suporte no endereço <http://www.lenovo.com/think/support>.

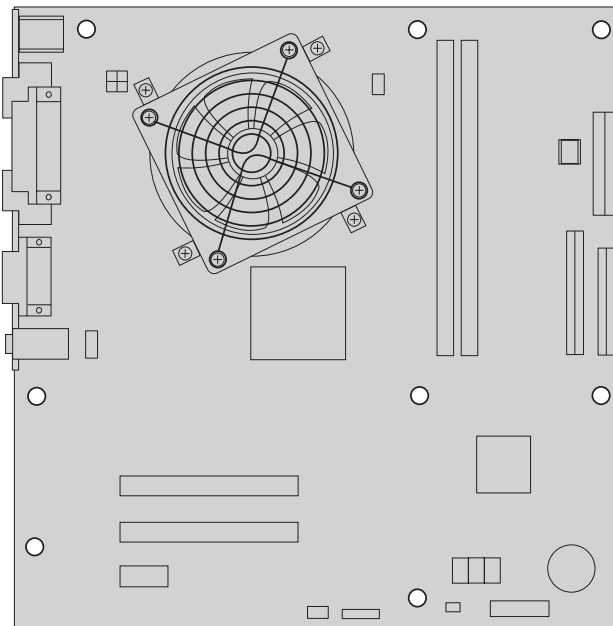
Para substituir a montagem da placa-mãe:

1. Remova a tampa do computador. Consulte “Removendo a Tampa do Computador” na página 5.
2. Coloque o computador de lado.
3. Desconecte os cabos conectados à placa-mãe. Consulte o “Identificando Peças na Placa-mãe” na página 4.

Importante

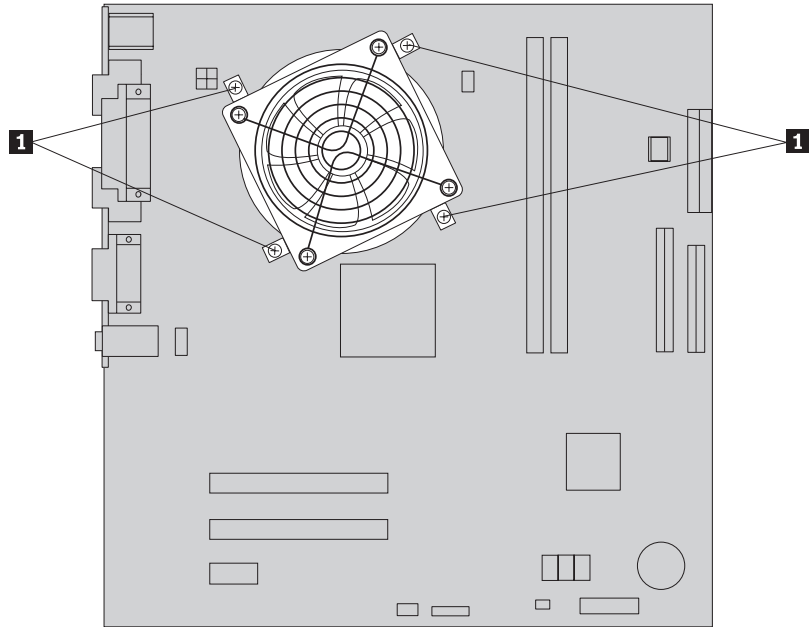
Observe o roteamento dos cabos. É importante rotear os cabos da mesma forma depois de instalar uma nova placa-mãe.

4. Remova o ventilador do sistema. Consulte “Substituindo a Ventilação do Sistema” na página 26.
5. Remova os parafusos que prendem a placa-mãe.

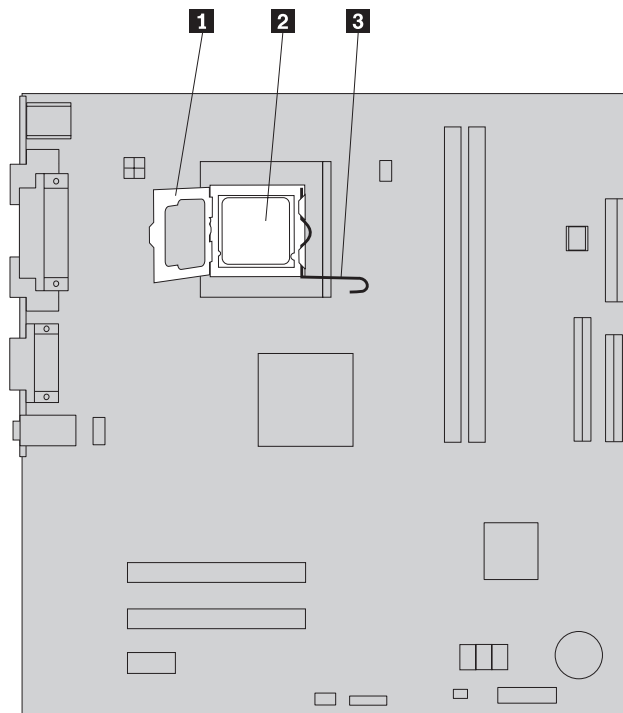


6. Deslize a placa-mãe para a frente do computador para desengatá-la das guias de montagem e levante-a.
7. Coloque a placa-mãe com defeito próxima à nova placa-mãe em uma superfície limpa e plana.

8. Remova o dissipador de calor **1** da placa-mãe removendo os quatro parafusos. Depois, levante cuidadosamente o dissipador de calor dos suportes de montagem. Coloque o dissipador de calor com a lateral em uma superfície limpa e plana para que o material térmico na parte inferior do dissipador de calor não toque a superfície e fique contaminado.



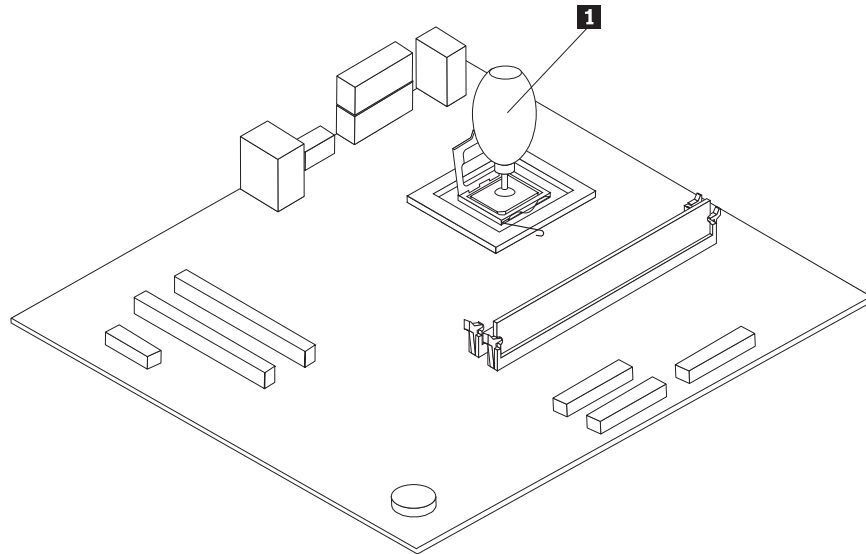
9. Solte a alavanca **3** que prende o microprocessador **2**, em seguida, gire o retentor do microprocessador **1** até que ele seja aberto.



10. Utilizando a caneta a vácuo **1**, remova o microprocessador do soquete da placa-mãe, retirando-o diretamente do soquete.

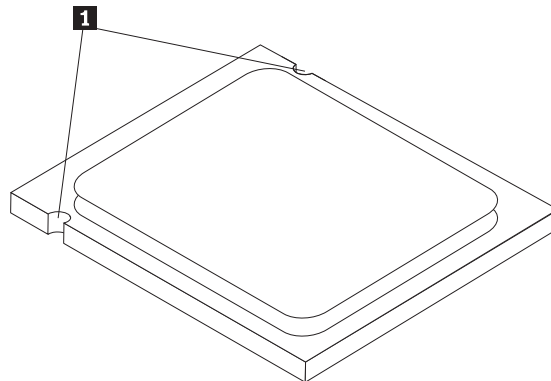
Importante

Não toque nos contatos dourados na parte inferior do microprocessador. Se for necessário tocar no microprocessador, toque apenas nas laterais.



Notas:

- a. Anote a orientação dos entalhes **1** no microprocessador. Isso é importante ao reinstalar o microprocessador na nova placa-mãe.



- b. Não deixe cair nada no soquete do microprocessador enquanto ele estiver aberto. Mantenha os pinos do soquete tão limpos quanto possível.

11. Na nova placa-mãe, solte e gire a alavanca de travamento, em seguida, gire o retentor do microprocessador até que seja aberto.

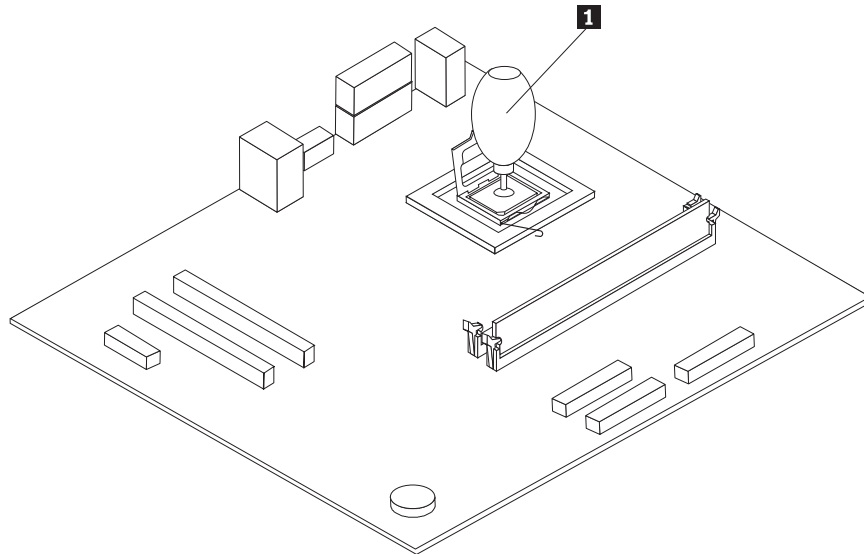
Nota: Haverá uma tampa plástica preta no retentor para proteger o soquete do microprocessador. À medida que você fecha o retentor do microprocessador, remova a tampa plástica preta. Coloque a tampa plástica preta no retentor do microprocessador da placa-mãe com defeito.

12. Posicione o microprocessador de forma que seus entalhes fiquem alinhados com as guias no soquete do microprocessador.

Importante

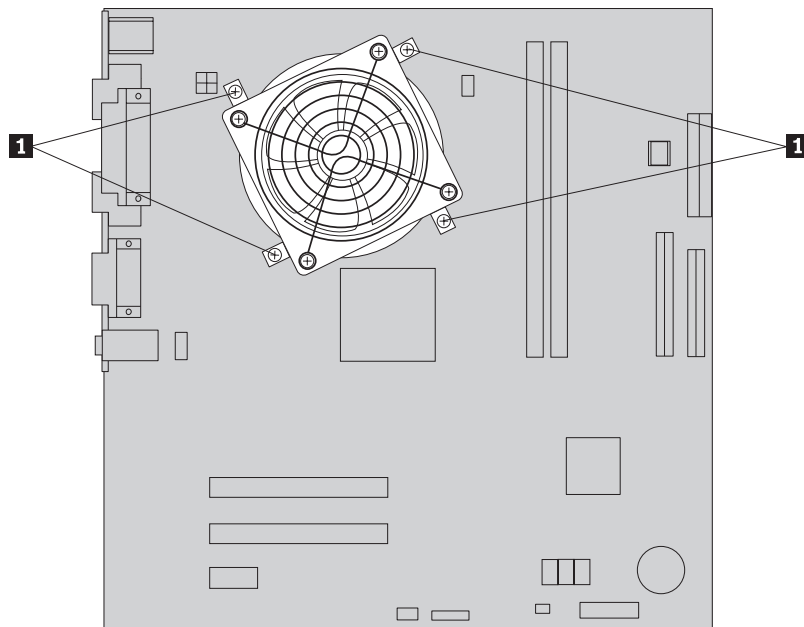
Para evitar danos nos contatos do microprocessador, não o incline ao instalá-lo no soquete.

13. Utilizando a caneta a vácuo **1**, abaixe o microprocessador diretamente até o soquete do microprocessador e prenda-o.

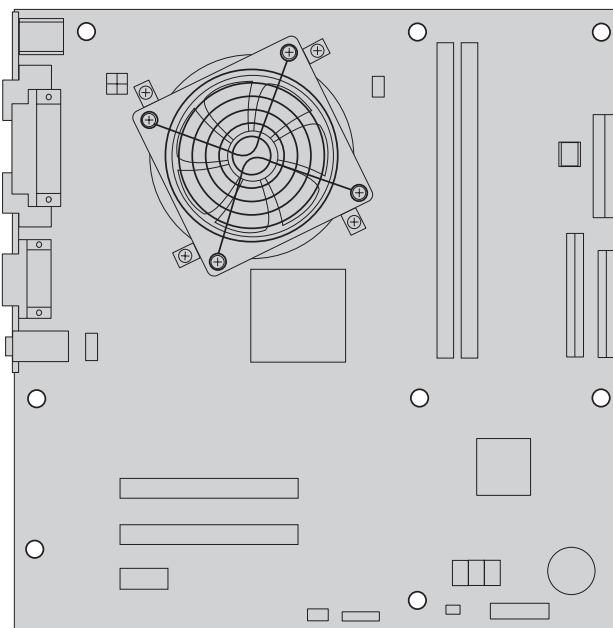


14. Posicione o dissipador de calor no suporte de montagem do dissipador de calor e alinhe os quatro orifícios do dissipador com os orifícios da placa-mãe.

15. Instale os quatro parafusos **1** para prender o dissipador de calor.



16. Instale a montagem da nova placa-mãe no chassi do computador, alinhando os orifícios dos parafusos e instale-os.



Nota: Utilize apenas os parafusos fornecidos pela Lenovo.

17. Conecte novamente todos os cabos que foram desconectados da placa-mãe. Certifique-se de que todos os cabos estejam roteados corretamente. Consulte “Identificando Peças na Placa-mãe” na página 4 para obter os locais dos cabos.
18. Vá para “Concluindo a Instalação” na página 31.

Substituindo o Microprocessador

Atenção:

Não remova a tampa do computador nem tente efetuar nenhum tipo de reparo antes de ler as “Informações Importantes sobre Segurança” na *Referência Rápida* incluída com seu computador ou no HMM (*Manual de Manutenção de Hardware*) do computador. Para obter cópias da *Referência Rápida* ou HMM, vá para o Web site de Suporte no endereço <http://www.lenovo.com/think/support>.

Importante

Desligue o computador por, pelo menos, uma hora antes de remover o microprocessador para permitir que a interface térmica entre o microprocessador e o dissipador de calor tenha tempo de esfriar.

Importante

Não toque nos contatos dourados na parte inferior do microprocessador. Utilize a caneta a vácuo fornecida para remover e instalar o microprocessador. Se for necessário tocar no microprocessador, toque apenas nas laterais.

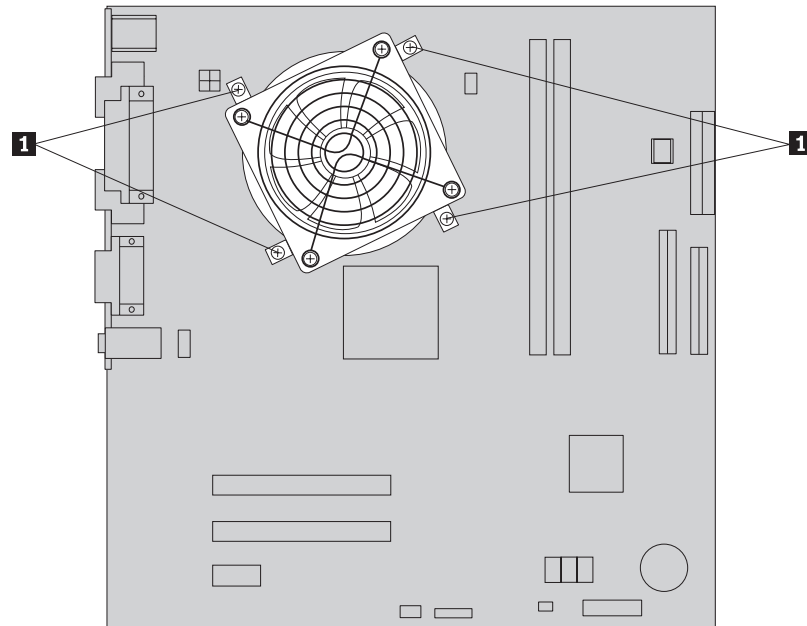
Importante

Uma seringa de graxa é necessária para completar a instalação do novo microprocessador. Certifique-se de que a seringa de graxa esteja disponível antes de iniciar este procedimento. A equipe de serviços treinada deve consultar o HMM para obter informações sobre pedidos de peças.

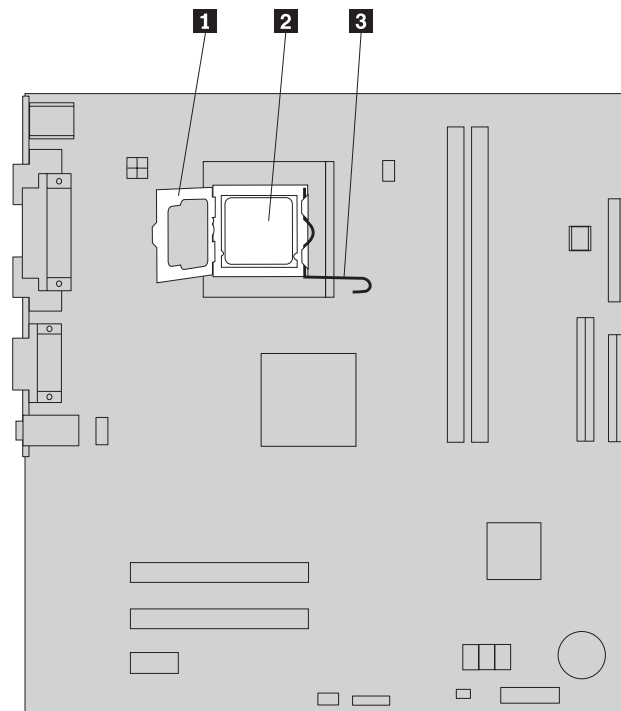
Para substituir o microprocessador:

1. Remova a tampa do computador. Consulte “Removendo a Tampa do Computador” na página 5.
2. Coloque o computador de lado.

3. Remova o dissipador de calor **1** da placa-mãe removendo os quatro parafusos. Depois, levante cuidadosamente o dissipador de calor dos suportes de montagem. Coloque o dissipador de calor com a lateral em uma superfície limpa e plana para que o material térmico na parte inferior do dissipador de calor não toque a superfície e fique contaminado.



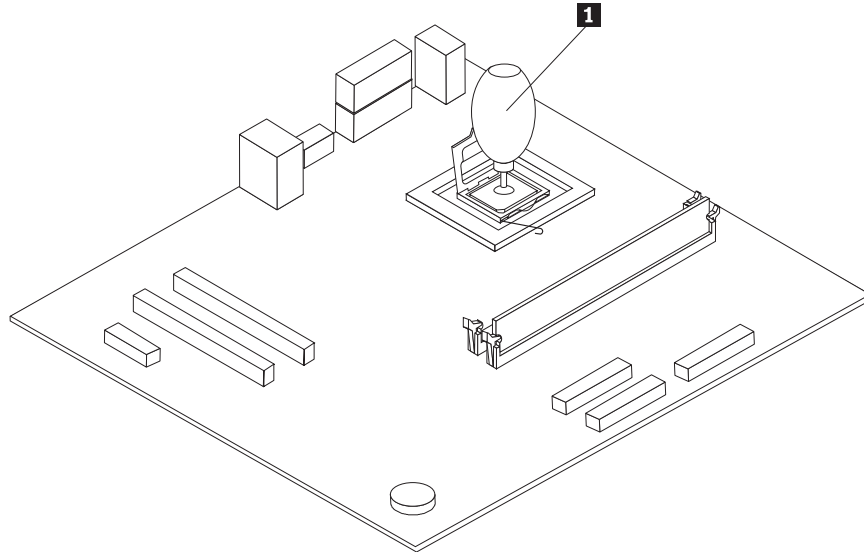
4. Solte a alavanca **3** que prende o microprocessador **2**, em seguida, gire o retentor do microprocessador **1** até que ele seja aberto.



5. Utilizando a caneta a vácuo **1**, remova o microprocessador do soquete da placa-mãe, retirando-o diretamente do soquete.

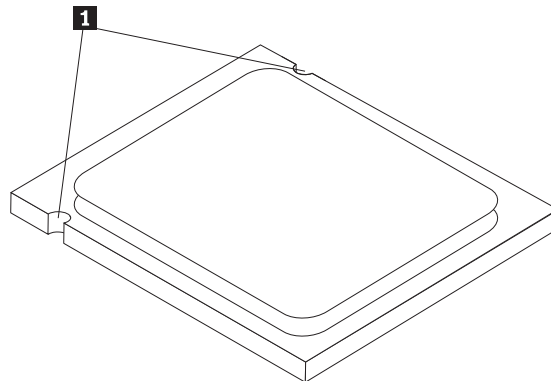
Importante

Não toque nos contatos dourados na parte inferior do microprocessador. Se for necessário tocar no microprocessador, toque apenas nas laterais.



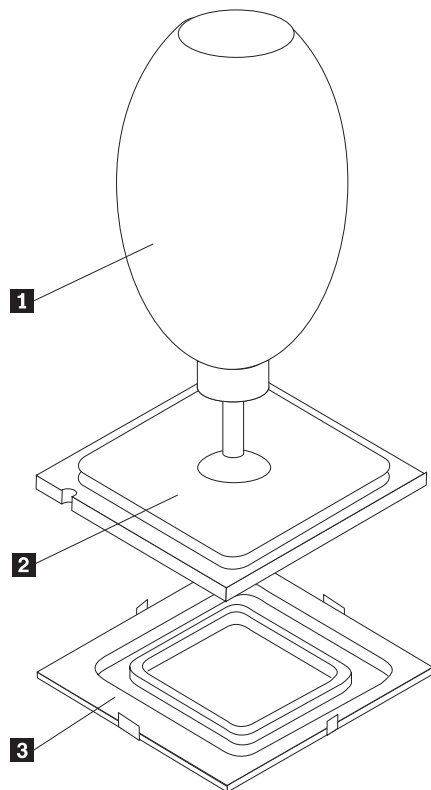
Notas:

- a. Anote a orientação dos entalhes **1** no microprocessador. Isso é importante ao reinstalar o microprocessador na placa-mãe.

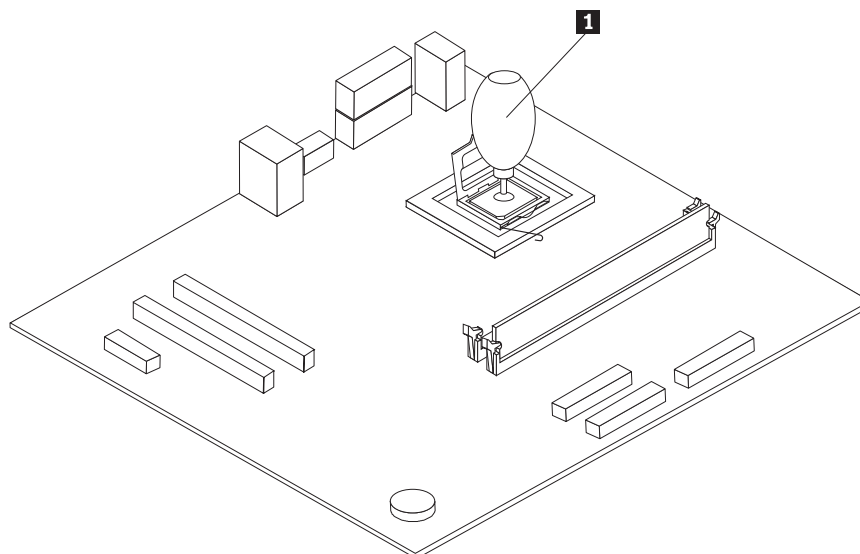


- b. Não deixe cair nada no soquete do microprocessador enquanto ele estiver aberto. Mantenha os pinos do soquete tão limpos quanto possível.

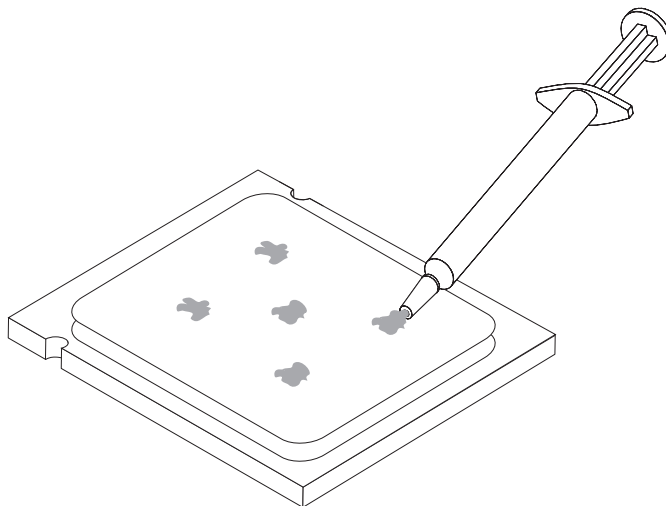
6. Na placa-mãe, solte e gire a alavanca de travamento, em seguida, gire o retentor do microprocessador até que seja aberto.
7. Solte a tampa protetora **3** que protege os contatos dourados no novo microprocessador **2** mas não remova-a. Utilize a caneta a vácuo **1** para pegar o microprocessador, em seguida, remova completamente a tampa protetora.



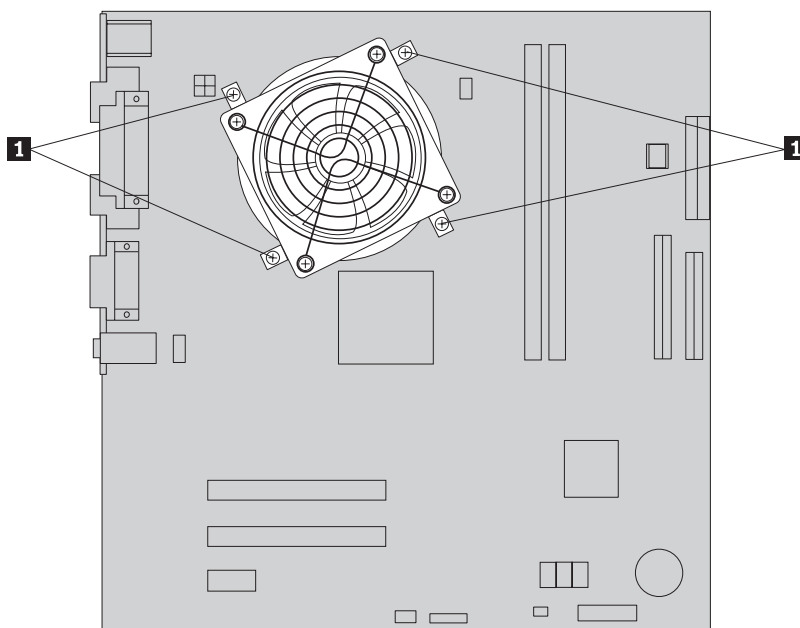
8. Posicione o microprocessador de forma que seus entalhes fiquem alinhados com as guias no soquete do microprocessador.
9. Utilizando a caneta a vácuo **1**, abaixe o microprocessador diretamente no soquete do microprocessador.



10. Utilize a seringa de graxa para colocar cinco gotas de graxa no topo do microprocessador. Cada gota de graxa deve conter 0,03 ml (3 marcas na seringa de graxa).



11. Posicione o dissipador de calor no suporte de montagem do dissipador de calor e alinhe os quatro orifícios do dissipador com os orifícios da placa-mãe.
12. Instale os quatro parafusos **1** para prender o dissipador de calor.



13. Vá para “Concluindo a Instalação” na página 31.

Substituindo um Módulo de Memória

Atenção:

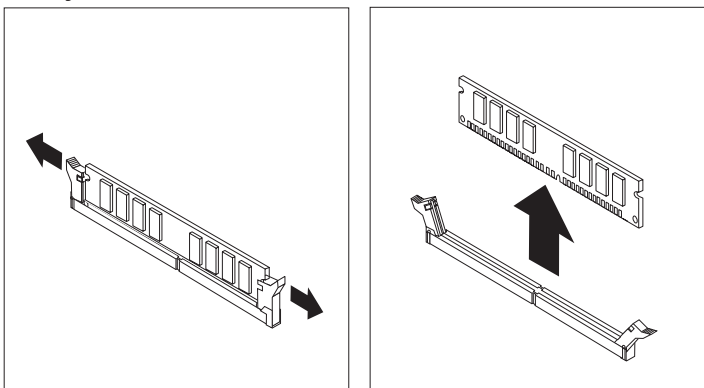
Não remova a tampa do computador nem tente efetuar nenhum tipo de reparo antes de ler as “Informações Importantes sobre Segurança” na *Referência Rápida* incluída com seu computador ou no HMM (*Manual de Manutenção de Hardware*) do computador. Para obter cópias da *Referência Rápida* ou HMM, vá para o Web site de Suporte no endereço <http://www.lenovo.com/think/support>.

Para substituir um módulo de memória:

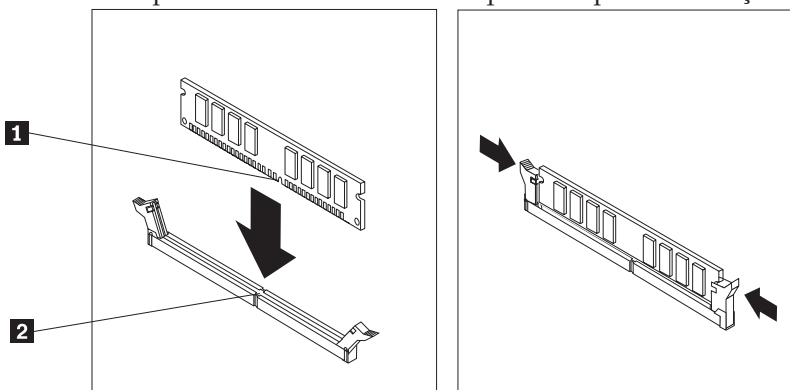
1. Remova a tampa do computador. Consulte “Removendo a Tampa do Computador” na página 5.

Nota: Para este procedimento, é melhor colocar o computador de lado.

2. Localize os conectores dos módulos de memória. Consulte “Localizando Componentes” na página 1.
3. Remova o módulo de memória que está sendo substituído, abrindo os cliques de retenção conforme mostrado.



4. Posicione o novo módulo de memória sobre o conector de memória. Certifique-se de que o encaixe **1** na memória esteja alinhado corretamente com a chave do conector **2** na placa-mãe. Empurre o módulo de memória diretamente para baixo no conector até que os cliques de retenção se fechem.



5. Vá para “Concluindo a Instalação” na página 31.

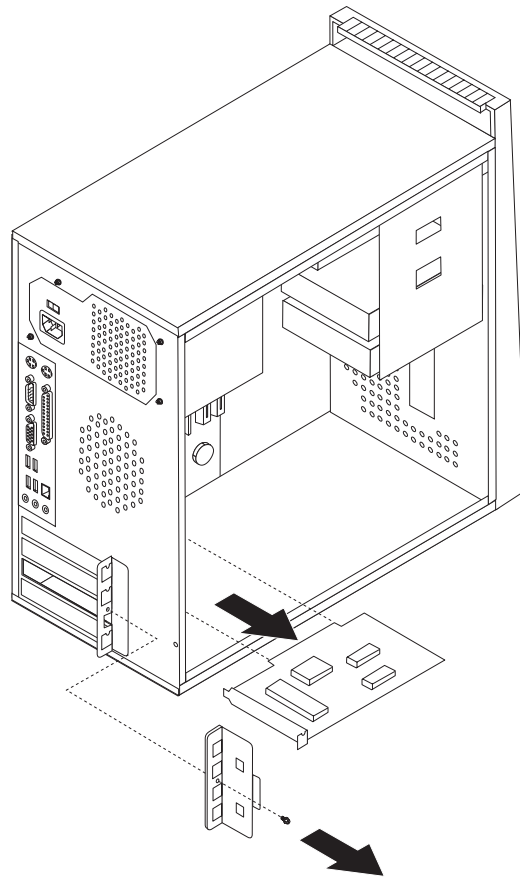
Substituindo um Adaptador

Atenção:

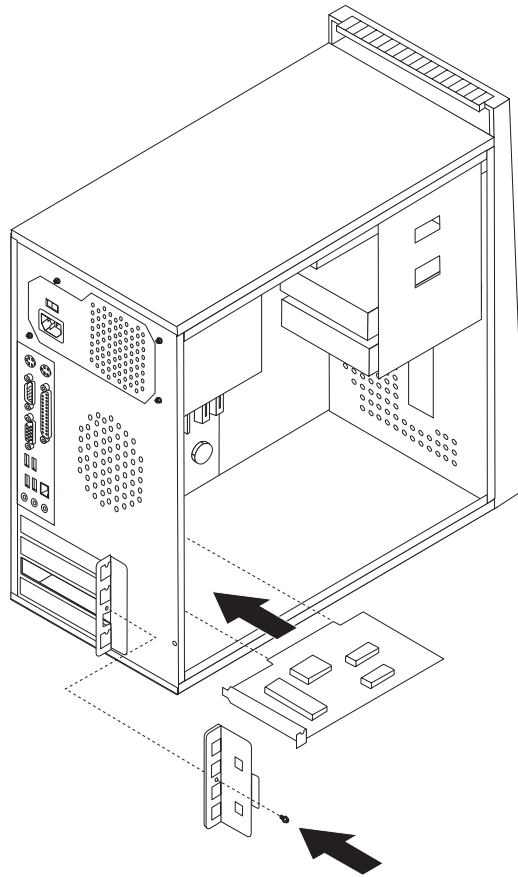
Não remova a tampa do computador nem tente efetuar nenhum tipo de reparo antes de ler as “Informações Importantes sobre Segurança” na *Referência Rápida* incluída com seu computador ou no HMM (*Manual de Manutenção de Hardware*) do computador. Para obter cópias da *Referência Rápida* ou HMM, vá para o Web site de Suporte no endereço <http://www.lenovo.com/think/support>.

Para substituir um adaptador:

1. Remova a tampa do computador. Consulte “Removendo a Tampa do Computador” na página 5.
2. Na parte traseira do computador, remova o parafuso que prende a trava do adaptador e remova o adaptador puxando-o diretamente para fora do conector do adaptador.



3. Instale o novo adaptador no mesmo conector do adaptador.



4. Assegure-se de que o adaptador esteja completamente assentado no conector do adaptador.
5. Na parte traseira do computador, alinhe o orifício do parafuso e instale-o para prender o adaptador.
6. Vá para “Concluindo a Instalação” na página 31.

Substituindo a Unidade de Disco Rígido

Atenção:

Não remova a tampa do computador nem tente efetuar nenhum tipo de reparo antes de ler as “Informações Importantes sobre Segurança” na *Referência Rápida* incluída com seu computador ou no HMM (*Manual de Manutenção de Hardware*) do computador. Para obter cópias da *Referência Rápida* ou HMM, vá para o Web site de Suporte no endereço <http://www.lenovo.com/think/support>.

Importante

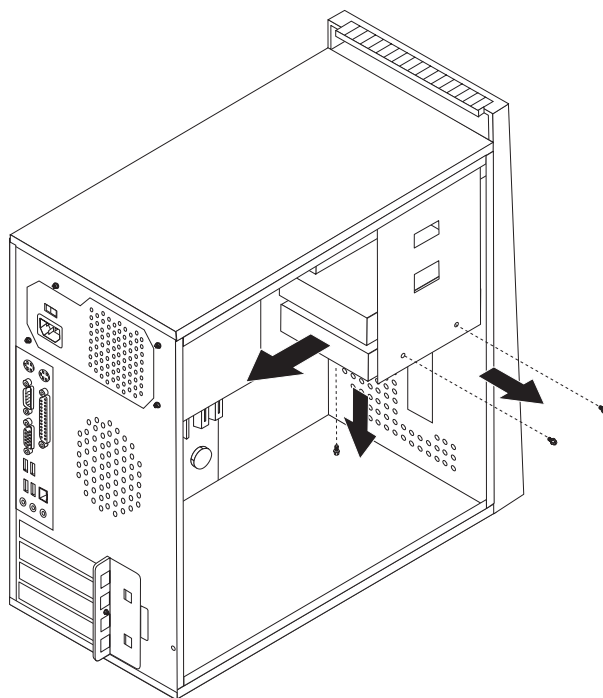
Quando você receber uma nova unidade de disco rígido, também receberá um conjunto de *CDs de Recuperação do Produto*. O conjunto de *CDs de Recuperação do Produto* permitirá que você restaure o conteúdo do disco rígido para o mesmo estado em que o computador estava quando foi originalmente enviado da fábrica. Para obter informações adicionais sobre recuperação de software instalado pela fábrica, consulte *Recuperando o Software* na *Referência Rápida*.

Para substituir a unidade de disco rígido:

1. Remova a tampa do computador. Consulte “Removendo a Tampa do Computador” na página 5.

Nota: Para este procedimento, é melhor colocar o computador de lado.

2. Remova a unidade de disquete. Consulte “Substituindo a Unidade de Disquete” na página 25.
3. Desconecte os cabos de sinal e de alimentação da unidade de disco rígido.
4. Remova os dois parafusos do lado do compartimento, remova o parafuso na parte inferior e incline para cima do compartimento da unidade de disquete para evitar o dissipador de calor ao remover a unidade de disco rígido.



5. Deslize a nova unidade de disco rígido no compartimento de unidade para que os orifícios dos parafusos alinhem-se com os do compartimento de unidade.
6. Instale os dois parafusos para prender a unidade de disco rígido.
7. Conecte os cabos de alimentação e de sinal à unidade de disco rígido. Consulte o “Identificando Peças na Placa-mãe” na página 4.
8. Reinstale a unidade de disquete.

9. Conecte os cabos de alimentação e de sinal à unidade de disquete. Consulte o “Identificando Peças na Placa-mãe” na página 4.
10. Vá para “Concluindo a Instalação” na página 31.

Substituindo uma Unidade Ótica

Atenção:

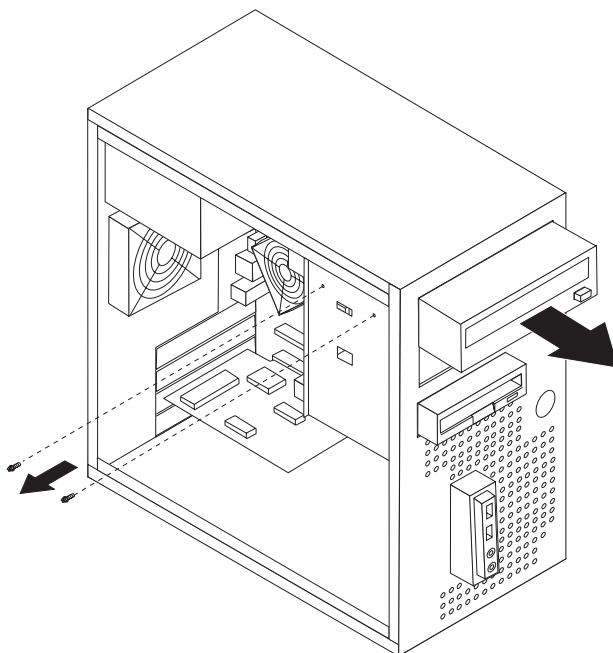
Não remova a tampa do computador nem tente efetuar nenhum tipo de reparo antes de ler as “Informações Importantes sobre Segurança” na *Referência Rápida* incluída com seu computador ou no HMM (*Manual de Manutenção de Hardware*) do computador. Para obter cópias da *Referência Rápida* ou HMM, vá para o Web site de Suporte no endereço <http://www.lenovo.com/think/support>.

Para substituir uma unidade ótica

1. Remova a tampa do computador. Consulte “Removendo a Tampa do Computador” na página 5.

Nota: Para este procedimento, é melhor colocar o computador de lado.

2. Remova o painel frontal. Consulte “Removendo e Substituindo o Painel Frontal” na página 7.
3. Desconecte os cabos de sinal e de alimentação da parte traseira da unidade ótica.
4. Remova os dois parafusos do lado do compartimento da unidade ótica e remova a unidade ótica da frente do computador.



5. Deslize a nova unidade ótica no compartimento a partir da parte frontal e coloque os dois parafusos.
6. Conecte os cabos de energia e sinal à unidade.
7. Instale o painel frontal. Consulte “Removendo e Substituindo o Painel Frontal” na página 7.
8. Vá para “Concluindo a Instalação” na página 31.

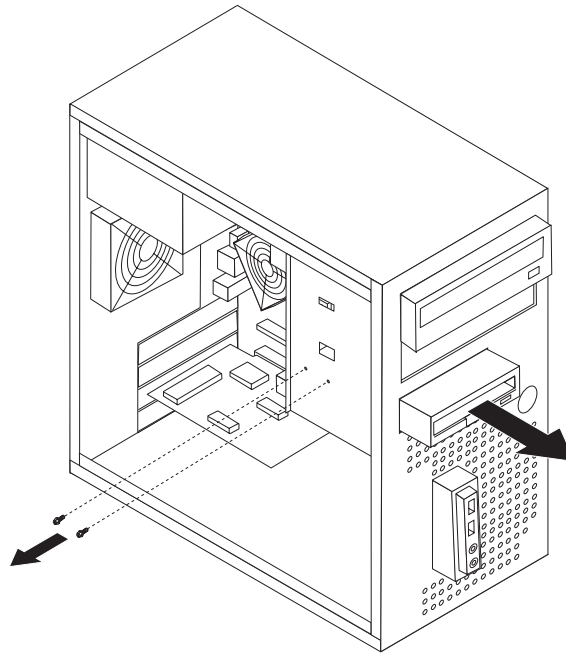
Substituindo a Unidade de Disquete

Atenção:

Não remova a tampa do computador nem tente efetuar nenhum tipo de reparo antes de ler as “Informações Importantes sobre Segurança” na *Referência Rápida* incluída com seu computador ou no HMM (*Manual de Manutenção de Hardware*) do computador. Para obter cópias da *Referência Rápida* ou HMM, vá para o Web site de Suporte no endereço <http://www.lenovo.com/think/support>.

Para substituir a unidade de disquete:

1. Remova a tampa do computador. Consulte “Removendo a Tampa do Computador” na página 5.
2. Remova o painel frontal. Consulte “Removendo e Substituindo o Painel Frontal” na página 7.
3. Desconecte os cabos de sinal e de alimentação da parte traseira da unidade de disquete.
4. Remova os dois parafusos do lado do compartimento da unidade e deslize a unidade de disquete para fora da parte frontal do computador.



5. Deslize a nova unidade de disquete no compartimento da unidade para que os orifícios dos parafusos alinhem-se com os do compartimento de unidade.
6. Instale os dois parafusos para prender a unidade de disquete.
7. Vá para “Concluindo a Instalação” na página 31.

Substituindo a Ventilação do Sistema

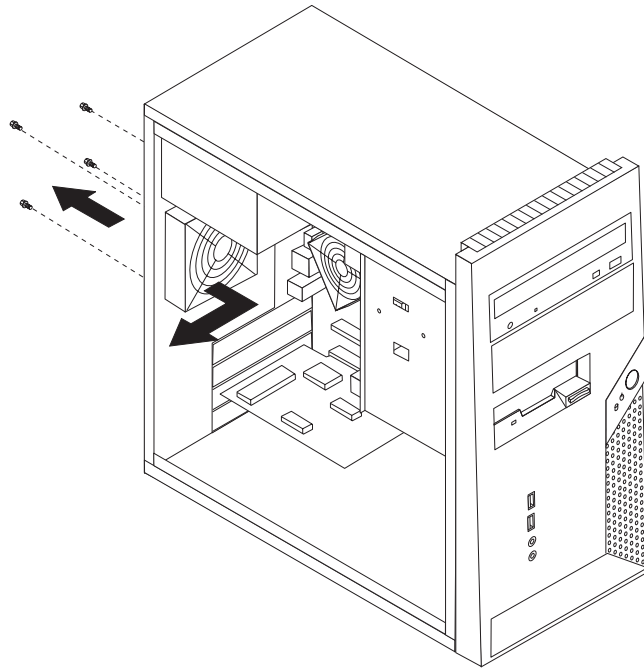
Atenção:

Não remova a tampa do computador nem tente efetuar nenhum tipo de reparo antes de ler as “Informações Importantes sobre Segurança” na *Referência Rápida* incluída com seu computador ou no HMM (*Manual de Manutenção de Hardware*) do computador. Para obter cópias da *Referência Rápida* ou HMM, vá para o Web site de Suporte no endereço <http://www.lenovo.com/think/support>.

Para substituir o ventilador do sistema:

1. Remova a tampa do computador. Consulte “Removendo a Tampa do Computador” na página 5.
2. Localize o ventilador do sistema. Consulte “Localizando Componentes” na página 1.
3. Desconecte o cabo do ventilador do sistema da placa-mãe. Consulte o “Identificando Peças na Placa-mãe” na página 4.

4. Remova os quatro parafusos que prendem o ventilador do sistema na parte traseira do chassi.



5. Levante e retire o ventilador do sistema para fora do chassi.
6. Instale o novo ventilador do sistema no chassi para que os orifícios de parafuso do ventilador do sistema alinhem-se com os do chassi.
7. Instale os quatro parafusos para prender o ventilador do sistema.

Nota: Utilize apenas os parafusos fornecidos pela Lenovo.

8. Vá para “Concluindo a Instalação” na página 31.

Substituindo o Painel de Áudio/USB Frontal

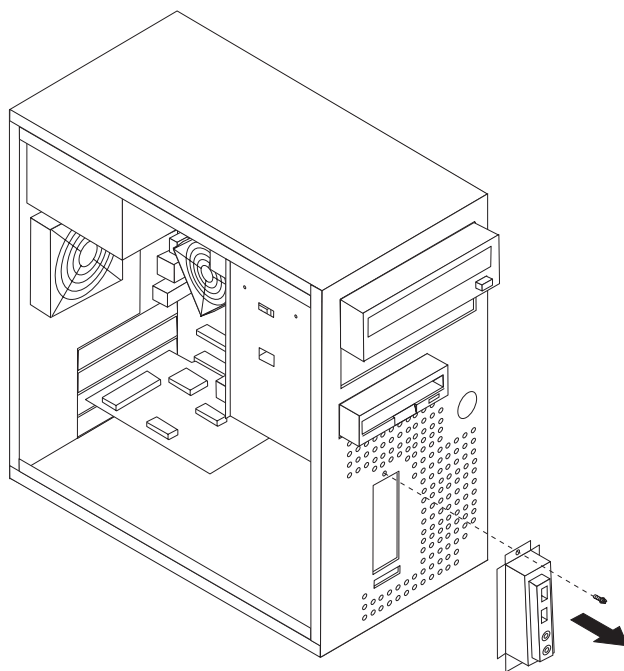
Atenção:

Não remova a tampa do computador nem tente efetuar nenhum tipo de reparo antes de ler as “Informações Importantes sobre Segurança” na *Referência Rápida* incluída com seu computador ou no HMM (*Manual de Manutenção de Hardware*) do computador. Para obter cópias da *Referência Rápida* ou HMM, vá para o Web site de Suporte no endereço <http://www.lenovo.com/think/support>.

Para substituir o painel de áudio/USB frontal:

1. Remova a tampa do computador. Consulte “Removendo a Tampa do Computador” na página 5.
2. Remova o painel frontal. Consulte “Removendo e Substituindo o Painel Frontal” na página 7.
3. Desconecte o conector do painel frontal, conector de áudio frontal e os cabos do conector USB do painel frontal da placa-mãe. Consulte o “Identificando Peças na Placa-mãe” na página 4.

4. Remova o parafuso que prende a placa do painel de áudio/USB frontal e levante e retire a placa do painel de áudio/USB frontal do slot inferior.



5. Insira a parte inferior do novo painel de áudio/USB frontal no slot inferior.
6. Alinhe o painel de áudio/USB frontal com o orifício do parafuso.
7. Instale o parafuso para prender o painel de áudio/USB frontal.
8. Vá para “Concluindo a Instalação” na página 31.

Substituindo o Teclado

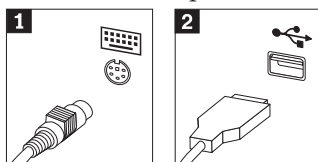
Atenção:

Não remova a tampa do computador nem tente efetuar nenhum tipo de reparo antes de ler as “Informações Importantes sobre Segurança” na *Referência Rápida* incluída com seu computador ou no HMM (*Manual de Manutenção de Hardware*) do computador. Para obter cópias da *Referência Rápida* ou HMM, vá para o Web site de Suporte no endereço <http://www.lenovo.com/think/support>.

Para substituir o teclado:

1. Remova qualquer mídia (disquetes, CDs ou fitas) das unidades, encerre o sistema operacional e desligue todos os dispositivos conectados e o computador.
2. Desconecte todos os cabos de alimentação das tomadas.
3. Localize o conector para o teclado. Consulte “Localizando Conectores na Parte Traseira do Computador” na página 3 e “Localizando Conectores na Parte Frontal do Computador” na página 2.

Nota: O seu teclado pode ser conectado ao conector de teclado padrão **1** na parte traseira do computador ou a um conector USB **2**, na parte frontal ou traseira do computador.



4. Desconecte do computador o cabo do teclado que está com defeito e conecte o novo cabo do teclado ao mesmo conector.
5. Vá para “Concluindo a Instalação” na página 31.

Substituindo o Mouse

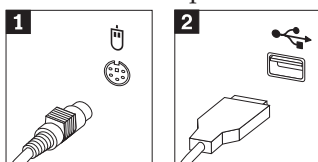
Atenção:

Não remova a tampa do computador nem tente efetuar nenhum tipo de reparo antes de ler as “Informações Importantes sobre Segurança” na *Referência Rápida* incluída com seu computador ou no HMM (*Manual de Manutenção de Hardware*) do computador. Para obter cópias da *Referência Rápida* ou HMM, vá para o Web site de Suporte no endereço <http://www.lenovo.com/think/support>.

Para substituir o mouse:

1. Remova qualquer mídia (disquetes, CDs ou fitas) das unidades, encerre o sistema operacional e desligue todos os dispositivos conectados e o computador.
2. Desconecte todos os cabos de alimentação das tomadas.
3. Localize o conector para o mouse. Consulte “Localizando Conectores na Parte Frontal do Computador” na página 2 e “Localizando Conectores na Parte Traseira do Computador” na página 3.

Nota: O seu mouse pode ser conectado ao conector de mouse padrão **1** na parte traseira do computador ou a um conector USB **2**, na parte frontal ou traseira do computador.



4. Desconecte o cabo do mouse que está com defeito do computador.
5. Conecte o novo cabo do mouse no conector.
6. Vá para “Concluindo a Instalação” na página 31.

Substituindo o Alto-falante Interno

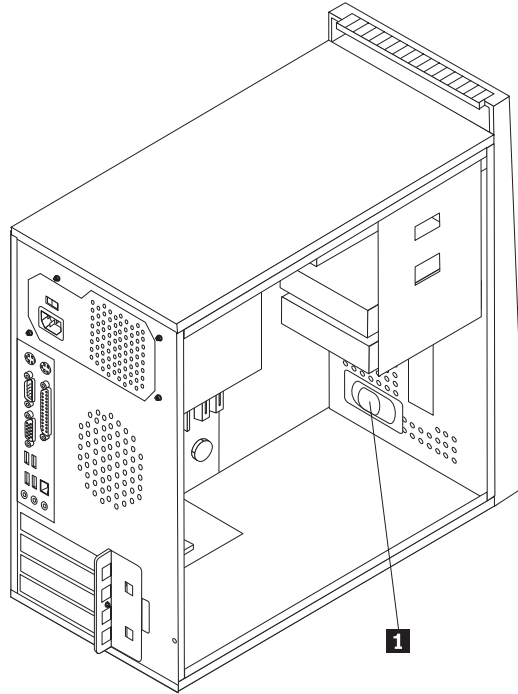
Atenção:

Não remova a tampa do computador nem tente efetuar nenhum tipo de reparo antes de ler as “Informações Importantes sobre Segurança” na *Referência Rápida* incluída com seu computador ou no HMM (*Manual de Manutenção de Hardware*) do computador. Para obter cópias da *Referência Rápida* ou HMM, vá para o Web site de Suporte no endereço <http://www.lenovo.com/think/support>.

Para substituir o alto-falante interno:

1. Remova a tampa do computador. Consulte “Removendo a Tampa do Computador” na página 5.

2. Localize o alto-falante interno **1**.



3. Localize o conector do alto-falante interno, consulte “Identificando Peças na Placa-mãe” na página 4.
4. Desconecte o cabo do alto-falante da placa-mãe.
5. Remova o alto-falante deslizando-o para cima e para fora do suporte de retenção.
6. Instale o novo alto-falante.
7. Vá para “Concluindo a Instalação”.

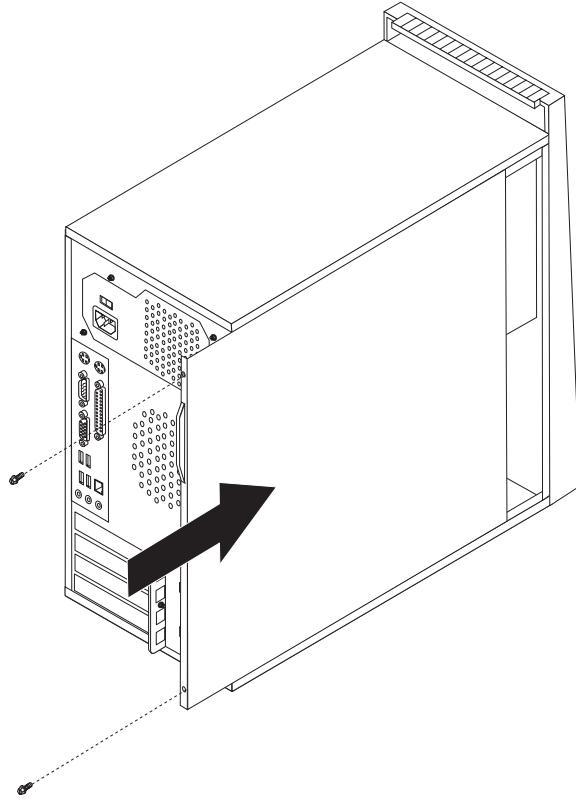
Concluindo a Instalação

Após substituir as peças, você precisará fechar a tampa do computador e reconectar os cabos, incluindo as linhas de telefone e os cabos de alimentação. Além disso, dependendo da peça que foi substituída, pode ser necessário confirmar as informações atualizadas no programa IBM Setup Utility. Consulte “Iniciando o Setup Utility” na *Referência Rápida* ou no *Manual de Manutenção de Hardware*.

Para completar a instalação dessa peça:

1. Assegure-se de que todos os componentes tenham sido recolocados corretamente e que nenhuma ferramenta ou nenhum parafuso perdido tenha ficado no interior do computador. Consulte “Localizando Componentes” na página 1 para obter o local de vários componentes.
2. Certifique-se de que os cabos sejam roteados corretamente antes de recolocar a tampa do computador.

3. Posicione a tampa do computador no chassi para que as guias de trilho na parte inferior da tampa se encaixem nos trilhos. Em seguida, empurre a tampa do computador fechada e instale os parafusos.



4. Se houver uma trava da tampa instalada, trave a tampa.
5. Reconecte os cabos externos e cabos de alimentação ao computador. Consulte "Localizando Conectores na Parte Frontal do Computador" na página 2 e "Localizando Conectores na Parte Traseira do Computador" na página 3.
6. Se você estiver substituindo a placa-mãe ou o microprocessador, atualize o BIOS. Consulte "Atualizando (Flashing) o BIOS a Partir de um Disquete ou CD-ROM" na página 33.
7. Para atualizar sua configuração, consulte "Iniciando o Setup Utility" na *Referência Rápida* que foi incluída com seu computador ou no *Manual de Manutenção de Hardware*.

Nota: Na maior parte do mundo, a Lenovo exige o retorno da CRU com defeito. Informações sobre isto serão fornecidas com a CRU ou alguns dias após a chegada da CRU.

Atualizando (Flashing) o BIOS a Partir de um Disquete ou CD-ROM

Importante

Inicie o programa Setup Utility para visualizar as informações de seu sistema. Consulte “Iniciando o Setup Utility” em sua Referência Rápida ou no *Manual de Manutenção de Hardware*. Se o número de série e o tipo/modelo da máquina listado no menu Principal não corresponderem ao que está impresso na etiqueta do computador, você deverá atualizar o BIOS para alterar o número série e o tipo/modelo da máquina.

Para atualizar (flash) o BIOS a partir de um disquete ou CD-ROM, execute o seguinte procedimento:

1. Insira um CD-ROM ou disquete de atualização de programa do sistema na unidade ótica ou na unidade de disquete. As atualizações do programa do sistema estão disponíveis em <http://www.lenovo.com/think/support> na Web.

Nota: Para inserir um CD-ROM na unidade ótica, o computador deve estar ligado.

2. Ligue o computador. Se já estiver ligado, você deve desligá-lo e ligá-lo novamente. A atualização é iniciada.
3. Quando for solicitado que você selecione um idioma, pressione o número no seu teclado que corresponda ao idioma e, em seguida, pressione Enter.
4. Ao ser solicitado a alterar o número de série, pressione Y.
5. Digite o número de série de sete caracteres do computador e pressione Enter.
6. Ao ser solicitado a alterar o tipo/modelo da máquina, pressione Y.
7. Digite o tipo/modelo da máquina com sete caracteres e pressione Enter.
8. Siga as instruções na tela para completar a atualização.

Apêndice. Avisos

É possível que a Lenovo não ofereça os produtos, serviços ou recursos discutidos nesta publicação em todos os países. Consulte o seu representante local Lenovo para obter informações dos produtos e serviços atualmente disponíveis em sua localidade. Qualquer referência a um produto, programa ou serviço Lenovo não significa que apenas os produtos, programas ou serviços Lenovo possam ser utilizados. Qualquer produto, programa ou serviço funcionalmente equivalente que não infrinja nenhum direito de propriedade intelectual da Lenovo poderá ser utilizado em substituição. Entretanto, a avaliação e a verificação da operação de qualquer produto, programa ou serviço são de responsabilidade do Cliente.

A Lenovo pode ter patentes ou solicitações de patentes pendentes relativas a assuntos tratados neste documento. O fornecimento desta publicação não garante ao Cliente nenhum direito sobre tais patentes. Pedidos de licença devem ser enviados, por escrito, para:

*Lenovo (United States), Inc.
500 Park Offices Drive, Hwy. 54
Research Triangle Park, NC 27709
U.S.A.
Attention: Lenovo Director of Licensing*

A LENOVO GROUP LTD. FORNECE ESTA PUBLICAÇÃO “NO ESTADO EM QUE SE ENCONTRA”, SEM GARANTIA DE NENHUM TIPO, SEJA EXPRESSA OU IMPLÍCITA, INCLUINDO, MAS NÃO SE LIMITANDO ÀS GARANTIAS IMPLÍCITAS DE MERCADO OU DE ADEQUAÇÃO A UM DETERMINADO PROPÓSITO. Alguns países não permitem a exclusão de garantias explícitas ou implícitas em certas transações; portanto, esta disposição pode não se aplicar ao Cliente.

Estas informações podem conter imprecisões técnicas ou erros tipográficos. Periodicamente, são realizadas alterações nas informações aqui contidas; tais alterações serão incorporadas em futuras edições desta publicação. A Lenovo pode, a qualquer momento, aperfeiçoar e/ou alterar os produtos e/ou programas descritos nesta publicação, sem aviso prévio.

Os produtos descritos neste documento não devem ser utilizados para implantação ou outros aplicativos de suporte à vida em que um funcionamento inadequado possa resultar em ferimentos ou morte de pessoas. As informações contidas neste documento não afetam ou alteram as especificações ou garantias do produto Lenovo. Nada neste documento deverá significar uma licença ou garantia expressa ou implícita sob direitos de propriedade intelectual da Lenovo ou de terceiros. Todas as informações contidas neste documento foram obtidas em ambientes específicos e são apresentadas como uma ilustração. O resultado obtido em outros ambientes operacionais pode variar.

A Lenovo pode utilizar ou distribuir as informações fornecidas, da forma que julgar apropriada, sem incorrer em qualquer obrigação para com o Cliente.

Quaisquer referências nesta publicação a Web sites que não sejam da Lenovo são fornecidos apenas por conveniência e não como endosso. Os materiais nesses Web sites não fazem parte dos materiais para este produto Lenovo e a utilização desses Web sites são por sua própria conta e risco.

Qualquer informação sobre desempenho contida neste documento foi determinada em um ambiente controlado. Portanto, o resultado obtido em outros ambientes operacionais pode variar de forma significativa. Algumas medidas foram registradas em sistemas em nível de desenvolvimento e não há garantias de que tais medidas sejam as mesmas em sistemas comumente disponíveis. Além disso, algumas medidas podem ter sido estimadas por extrapolação. Os resultados reais podem ser diferentes. Os usuários deste documento devem verificar os dados aplicáveis de seus ambientes específicos.

Aviso de Saída de Televisão

O seguinte aviso se aplica aos modelos que possuem o recurso de saída de televisão instalado de fábrica.

Este produto incorpora a tecnologia de proteção de copyright que está protegida pelas reivindicações de métodos de determinadas patentes dos Estados Unidos e outros direitos de propriedade intelectual pertencentes à Macrovision Corporation e outros proprietários de direitos. O uso desta tecnologia de proteção de copyright deve ter autorização da Macrovision Corporation e destina-se ao uso doméstico e outros usos de exibição limitada, a menos que seja autorizado de forma diferente pela Macrovision Corporation. A engenharia reversa ou desmontagem é proibida.

Marcas Registradas

Os termos a seguir são marcas registradas da Lenovo nos Estados Unidos e/ou em outros países:

Lenovo
ThinkCentre

A IBM é uma marca registrada da International Business Machines Corporation nos Estados Unidos e/ou em outros países.

Outros nomes de empresas, produtos ou serviços podem ser marcas registradas ou marcas de serviço de terceiros.

ThinkCentre

Número da Peça: 41D4476

Impresso em Brazil

(1P) P/N: 41D4476

