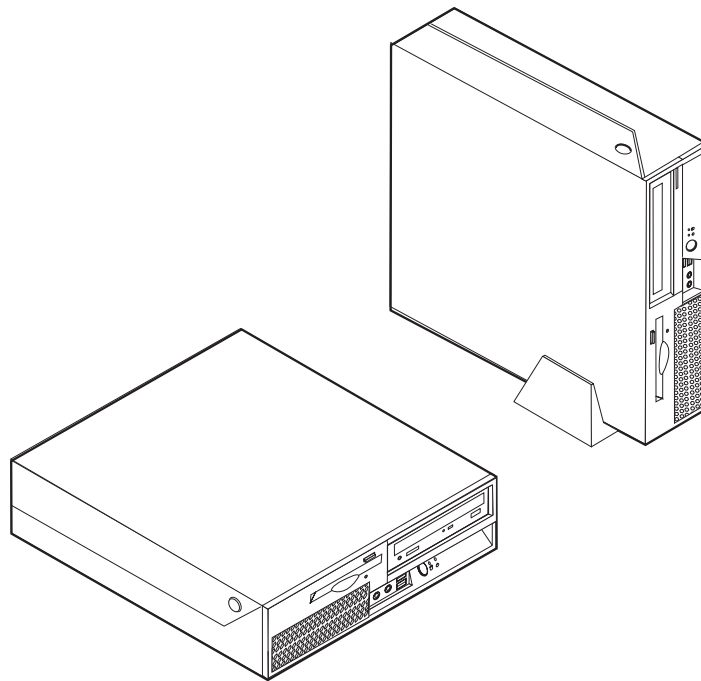


ThinkCentre

Brukerhåndbok

Type 8289, 8298, 8328

Type 8341, 8344, 8382



ThinkCentre

Brukerhåndbok

Type 8289, 8298, 8328

Type 8341, 8344, 8382

Merk

Før du bruker opplysningene i denne boken og det produktet det blir henvist til, må du lese "Viktig sikkerhetsinformasjon" på side v og Tillegg D, "Merknader", på side 45.

Resirkulering av maskinvare

Elektronisk utstyr er underlagt spesielle regler for avfallshåndtering og skal behandles på en miljømessig tilfredsstillende måte. Denne maskinen inneholder deler som kan gjenvinnes. Den skal derfor ikke kastes som vanlig avfall, men leveres til en Lenovo-forhandler, på en miljøstasjon eller ved et mottak for spesialavfall.

Første utgave (november 2005)

Originalens tittel: ThinkCentre User Guide Types 8289, 8298, 8328, 8341, 8344, 8382 (41D4448)

© Copyright Lenovo 2005.

Portions © Copyright International Business Machines Corporation 2005.

All rights reserved.

Innhold

Viktig sikkerhetsinformasjon v

Situasjoner som krever øyeblikkelig handling	v
Generelle retningslinjer for sikkerhet	vi
Service	vi
Strømledninger og strømforsyningsenheter	vii
Skjøteledninger og tilhørende utstyr	vii
Støpsler og stikkontakter	vii
Batterier	viii
Varme og ventilasjon i produktet	viii
Sikkerhet for CD- og DVD-stasjoner	ix
Annen sikkerhetsinformasjon	ix
Litiumbatteri	x
Modemsikkerhet	x
Laserutstyr	xi
Strømforsyning	xi

Oversikt xiii

Informasjonsressurser	xiii
---------------------------------	------

Kapittel 1. Installere tilleggsutstyr 1

Utstyr	1
Tilgjengelig tilleggsutstyr	5
Spesifikasjoner	6
Plassering av maskinen	7
Nødvendig verktøy	7
Håndtere enheter som er følsomme for statisk elektrisitet	7
Installere eksternt tilleggsutstyr	8
Finne kontroller og kontakter foran på maskinen	8
Finne kontakter bak på maskinen	9
Skaffe enhetsdrivere	10
Åpne dekselet	11
Finne komponenter	12
Få tilgang til systembordkomponenter og stasjoner	13
Finne deler på systembordet	14
Installere minne	15
Installere PCI-kort	16
Installere interne stasjoner	17
Stasjonsspesifikasjoner	18
Installere en stasjon i brønn 2	19
Installere en diskettstasjon i brønn 3	21
Sikkerhetsfunksjoner	23
Integrert kabellås	24
Passordbeskyttelse	24
Bytte batteri	24
Slette et passord som du har mistet eller glemt (tømme CMOS)	25

Lukke dekselet og tilkoble kablene	26
--	----

Kapittel 2. Bruke Setup Utility-programmet 27

Starte Setup Utility-programmet	27
Se på og endre innstillinger	27
Bruke passord	27
Vurderinger i forbindelse med passord	27
Brukerpassord	28
Administratorpassord	28
Definere, endre og slette et passord	28
Bruke Security Profile by Device	28
Velge en oppstartingsenhet	29
Velge en midlertidig oppstartingsenhet	29
Endre oppstartingssekvens for enhet	29
Avanserte innstillinger	30
Avslutte Setup Utility-programmet	30

Tillegg A. Oppdatere systemprogrammer 31

Systemprogram	31
Oppdatere BIOS fra en diskett eller CD-ROM	31
Oppdatere BIOS fra operativsystemet	32
Gjenopprette etter en POST/BIOS-oppdateringsfeil	32

Tillegg B. Rengjøre musen 35

Rengjøre en optisk mus	35
Rengjøre en kulemus	35

Tillegg C. Manuelle modemkommandoer 37

Grunnleggende AT-kommandoer	37
Utvidede AT-kommandoer	39
MNP/V.42/V.42bis/V.44-kommandoer	40
Kommandoer for Faks-klasse 1	42
Kommandoer for Faks-klasse 2	42
Tale-kommandoer	43

Tillegg D. Merknader 45

Merknad om utsignaler for TV	46
Varemerker	46

Stikkordregister 47

Viktig sikkerhetsinformasjon

Merk

Les først viktig sikkerhetsinformasjon.

Nedenfor finner du viktig informasjon om hvordan du bør bruke og behandle din ThinkCentre- eller ThinkPad-maskin. Følg og ta vare på all informasjon som fulgte med maskinen din. Informasjonen i dette dokumentet endrer ikke vilkårene for kjøpsavtalen eller Lenovos garantibetingelser.

Kundens sikkerhet er viktig. Våre produkter er utviklet med tanke på at de skal være sikre og effektive. Personlige datamaskiner er imidlertid elektroniske enheter. Strømledninger, batterieliminators og annet tilleggsutstyr kan forårsake en potensiell sikkerhetsrisiko og kan føre til fysiske skader eller skader på eiendeler, spesielt i forbindelse med feil bruk. Du kan redusere denne risikoen ved å følge veiledningen som fulgte med produktet, og lese advarslene på produktet og i brukerveiledningen. Du bør også lese informasjonen i dette dokumentet nøye. Hvis du leser informasjonen i dette dokumentet og dokumentasjonen som fulgte med produktet, kan du beskytte deg selv og være med å skape et tryggere arbeidsmiljø.

Merk: Denne dokumentasjonen inneholder referanser til strømforsyninger og batterier. I tillegg til bærbare PCer leveres noen produkter (for eksempel høyttalere og skjermer) med ekstern strømforsyning. Hvis du har et slikt produkt, gjelder denne informasjonen for produktet. Datamaskinen kan også inneholde et lite rundt batteri som gir strøm til systemklokken når maskinen ikke er koblet til strøm. Det betyr at sikkerhetsinformasjon for batterier gjelder for alle datamaskiner.

Situasjoner som krever øyeblikkelig handling

Produkter kan bli ødelagt som følge av feil bruk eller forsømmelse. Noen skader på produktet kan være så alvorlige at produktet ikke bør brukes igjen før det er blitt kontrollert, og om nødvendig, reparert av autorisert servicepersonale.

I likhet med andre elektroniske enheter må du passe godt på produktet når det er slått på. En sjelden gang vil du kanskje kjenne en lukt eller se røyk eller gnister fra maskinen. Eller kanskje høre smelling, knitring eller hvesing. Det kan bety at en av de elektroniske komponentene har gått i stykker på en sikker og kontrollert måte. Men det kan også være tegn på et eventuelt sikkerhetsproblem. Du må imidlertid ikke ta noen sjanser eller prøve å finne ut av feilen selv.

Kontroller regelmessig at maskinen og komponentene ikke er ødelagt, utslitt eller at det er andre faresignaler. Hvis du er usikker på tilstanden til en komponent, skal du ikke bruke produktet. Ta kontakt med Customer Support Center eller produsenten for å få instruksjoner om hvordan du kontrollerer produktet og, om nødvendig, reparerer det.

Hvis noen av situasjonene nedenfor skulle oppstå, eller hvis du er usikker på om det er trygt å bruke produktet, bør du slutte å bruke produktet og koble det

fra strømkilden og telekommunikasjonslinjer til du har snakket med Customer Support Center og fått instruksjoner om hva du bør gjøre. Se "Informasjonsressurser" på side xiii.

- Strømledninger, støpsler, batterieliminatore, skjøteledninger, overspenningsbeskyttere eller strømforsyningsenheter er skadet eller ødelagt.
- Tegn på overoppheting, røyk eller gnister.
- Skade på et batteri (for eksempel sprekker eller bulker), statisk elektrisitet fra et batteri eller avleiringer på batteriet.
- Smelling, knitring eller hvesing eller sterk lukt fra produktet.
- Tegn på at det er kommet væske i maskinen eller at et objekt har falt ned på maskinen, strømledningen eller strømforsyningsenheten.
- Det er sølt vann på maskinen, strømledningen eller strømforsyningsenheten.
- Noen har mistet produktet i bakken eller ødelagt det på en annen måte.
- Produktet virker ikke på normal måte når du følger brukerveiledningen.

Merk: Hvis du får slike problemer med et produkt (for eksempel med en skjøteledning) som ikke er produsert for eller av Lenovo, må du ikke bruke det produktet mer før du har kontaktet produsenten og fått instruksjoner om hva du må gjøre, eller før du har byttet det ut.

Generelle retningslinjer for sikkerhet

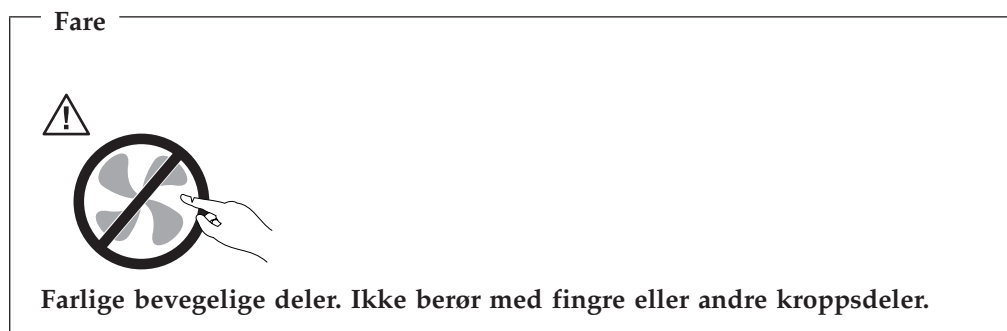
Følg disse forholdsreglene for å redusere risikoen for skade på personer og utstyr.

Service

Du må ikke forsøke å reparere et produkt på egen hånd, med mindre du har fått beskjed om det fra Customer Support Center. Bruk bare en serviceleverandør som er godkjent for å reparere det aktuelle produktet.

Merk: Enkelte deler kan oppgraderes eller skiftes ut av kunden. En slik del blir kalt en CRU (Customer Replaceable Unit). Lenovo merker slike deler nøye, og det følger også med dokumentasjon med instruksjoner når kunden kan bytte ut disse delene selv. Du må følge instruksjonene nøye. Du må alltid kontrollere at strømmen er slått av og at produktet er koblet fra strømkilden før du bytter ut slike deler. Hvis det er noe du lurer på i forbindelse med dette, kan du ta kontakt med Customer Support Center.

Selv om det ikke finnes noen bevegelige deler i maskinen etter at strømledningen er frakoblet, er følgende advarsel nødvendig for riktig UL-sertifisering.



NB



Før du bytter ut deler (CRUer), må du slå av maskinen og vente 3 til 5 minutter slik at den blir kjølt ned før du åpner dekslet.

Strømledninger og strømforsyningsenheter

Bruk bare strømledningene og batterieliminatorene som leveres av produsenten.

Du må aldri vikle en strømledning rundt batterieliminatoren eller andre gjenstander. Det kan føre til at ledningen blir frynset eller slitt. Dette kan medføre en sikkerhetsrisiko.

Legg alltid strømledningene slik at ingen går på dem eller snubler i dem, og slik at de ikke kommer i klem mellom gjenstander.

Beskytt ledningene og batterieliminatorene mot væske. Du bør for eksempel ikke legge ledningen eller batterieliminatoren i nærheten av vasker, badekar, toaletter eller på gulv som blir vasket med flytende materialer. Væske kan føre til kortslutning, spesielt hvis ledningen eller batterieliminatoren er slitt på grunn av feil bruk. Væske kan også føre til rust på polene og/eller kontaktpunktene på eliminatoren, noe som kan føre til overoppheting.

Koble alltid til strømledningene og signalkablene i riktig rekkefølge, og sjekk at alle kontakter er godt festet.

Ikke bruk en batterieliminators med korroderte kontaktpunkter eller som viser tegn på overoppheting (for eksempel plast som er smeltet) ved strøminngangen eller noe annet sted på batterieliminatoren.

Ikke bruk strømledninger der kontaktpunktene på noen av endene viser tegn på korrosjon eller overoppheting, eller der det ser ut som om strømledningene på en eller annen måte har blitt ødelagt.

Skjøteledninger og tilhørende utstyr

Kontroller at skjøteledninger, overspenningsbeskyttere, avbruddsfrie strømforsyningsenheter og strømskinner som du bruker, er i henhold til de elektriske kravene til produktet. Du må aldri overbelaste disse enhetene. Hvis du bruker strømskinner, må ikke belastningen overskride strømspenningen for strømskinnen. Rådfør deg med en elektriker hvis du vil ha mer informasjon om strømbelastning, strømkrav og strømspenning.

Støpsler og stikkontakter

Hvis det ser ut som om en stikkontakt du har tenkt å bruke sammen med datamaskinen, er ødelagt eller rustet, må du ikke bruke den før den er byttet ut av en kvalifisert elektriker.

Ikke bøy eller modifier støpselet. Hvis støpselet er ødelagt, må du få tak i et nytt fra produsenten.

Enkelte produkter har et trepolet støpselet. Dette støpselet passer bare i en jordet stikkontakt. Dette er en sikkerhetsfunksjon. Ikke overstyr denne sikkerhetsfunksjonen ved å prøve å sette støpselet inn i en stikkontakt som ikke er jordet. Hvis du ikke kan sette støpselet i stikkontakten, må du kontakte en elektriker for å få en godkjent stikkontakt eller bytte ut kontakten med en som passer til denne sikkerhetsfunksjonen. Du må aldri overbelaste en elektrisk stikkontakt. Den totale belastningen på systemet må ikke overskride 80 prosent av sikringskursen. Rådfør deg med en elektriker hvis du vil ha mer informasjon om strømbelastning og sikringskurser.

Kontroller at stikkontaktene du bruker er riktig jordet, lett tilgjengelig og i nærheten av utstyret. Ikke trekk i strømledninger slik at de strekkes.

Koble utstyret forsiktig til og fra den elektriske stikkontakten.

Batterier

Alle personlige datamaskiner som er produsert av Lenovo, inneholder et ikke-oppladbart batteri på størrelse med en mynt, som gir strøm til systemklokken. I tillegg bruker mange bærbare produkter, for eksempel ThinkPad-PCene, et oppladbart batteri som gir systemet strøm når det ikke er tilkoblet strømmettet. Batterier som leveres av Lenovo til bruk i produktet, er kompatibilitetstestet og må bare byttes ut med deler som er godkjent.

Du må aldri forsøke å åpne eller reparere batterier. Du må ikke knuse, punktere eller brenne opp batterier eller kortslutte metallkontaktene. Batteriet må ikke utsettes for vann eller annen væske. Lad batteriet kun i henhold til instruksjonene i produktdokumentasjonen.

Feil bruk eller behandling av batteriet kan resultere i at batteriet blir overopphetet, som igjen kan føre til at gasser eller flammer kommer ut av batteriene. Hvis batteriet er skadet, hvis det lekker eller det danner seg avleiringer på batterikontaktene, må du stoppe å bruke batteriet og anskaffe et nytt fra produsenten.

Batteriytelsen kan bli redusert hvis batteriet ligger ubrukt over lengre tid. Hvis du lar et oppladbart batteri ligge ubrukt i utladet tilstand, kan det for enkelte batterier (spesielt litiumionebatterier) føre til økt risiko for at batteriet kortslutter, noe som kan redusere batteriets levetid og også medføre en sikkerhetsrisiko. Du må ikke la oppladbare litiumionebatterier bli fullstendig utladet eller oppbevare disse batteriene i utladet tilstand.

Varme og ventilasjon i produktet

Datamaskiner genererer varme når de er slått på og når batterier blir ladet. Bærbare datamaskiner kan generere betydelig varme på grunn av den kompakte størrelsen. Ta alltid disse forholdsreglene:

- Ikke ha maskinen på fanget eller i kontakt med andre kroppsdelar for lenge når den er i funksjon eller når batteriet lades. Maskinen produserer noe varme ved normal bruk. Kontakt med huden over lengre tid kan føre til plager eller i verste fall brannskår.
- Ikke bruk maskinen eller lad batteriet i nærheten av brannfarlige materialer eller i omgivelser med eksplosjonsfare.
- Produktet har ventilasjonsriller, vifter og/eller kjøleribber av sikkerhetsmessige årsaker og for behagelig og pålitelig drift. Disse funksjonene kan ufrivillig bli

blokkert hvis du plasserer produktet på en seng, en sofa, et teppe eller andre myke overflater. Du må aldri blokkere, dekke til eller deaktivere disse funksjonene.

Du bør kontrollere datamaskinen hver tredje måned for å se om det har samlet seg støv på maskinen. Før du kontrollerer maskinen, slår du den av og kobler fra strømledningen. Fjern deretter støv som har samlet seg på ventilasjonsriller eller i åpninger på dekselet. Hvis du oppdager støv utenpå maskinen, bør du også undersøke og fjerne støv inni maskinen, for eksempel ved inngangen til kjøleribben og på ventilasjonsrillene til strømforsyningen og viftene. Slå alltid av og koble fra maskinen før du åpner dekselet. Unngå å bruke maskinen i områder med stor trafikk. Hvis du må bruke maskinen i slike områder, bør du kontrollere den oftere og rengjøre den hvis det er nødvendig.

Av sikkerhetshensyn og for å oppnå best mulig ytelse bør du alltid følge disse grunnreglene for behandling av maskinen:

- Sørg for at dekselet er lukket når maskinen er tilkoblet.
- Kontroller utsiden av maskinen regelmessig for å se om det har samlet seg støv.
- Fjern støv fra ventilasjonsriller eller åpninger på dekselet. Det er mulig at maskinen må rengjøres oftere hvis den brukes i områder med mye støv eller stor trafikk.
- Ikke blokker eller begrenser luftstrømmen som går inn foran på maskinen.
- Ikke blokker luftstrømmen fra ventilasjonsriller på baksiden av maskinen.
- Ikke oppbevar eller bruk maskinen i sofaer eller myke stoler, fordi dette kan øke faren for overoppheting.
- Luftstrømmen som går inn i maskinen, bør ikke overskride 35° C.
- Ikke bruk luftfiltreringsenheter som ikke er ThinkCentre-enheter.

Sikkerhet for CD- og DVD-stasjoner

I CD- og DVD-stasjoner går platene rundt med høy hastighet. Hvis en CD- eller DVD-plate har riper eller andre skader, kan platen gå i stykker eller til og med knuse når CD-stasjonen er i bruk. For å unngå skader i slike situasjoner og for å redusere risikoen for skader på maskinen, kan du gjøre følgende:

- Oppbevar alltid CD-/DVD-plater i originalemballasjen.
- Oppbevar aldri CD-/DVD-plater i direkte sollys eller ved andre varmekilder.
- Ta ut CD-/DVD-plater fra maskinen når du ikke bruker dem.
- Ikke bøy eller brett CD-/DVD-plater og ikke press dem inn i maskinen eller emballasjen.
- Sjekk at det ikke er riper i CD-/DVD-plater før du bruker dem. Ikke bruk ripete eller ødelagte plater.

Annen sikkerhetsinformasjon

<p>Fare Strøm fra strømledninger, telefonledninger og kommunikasjonskabler er farlig.</p>

Slik unngår du elektriske støt:

- Du må ikke koble til eller fra kabler i tordenvær. Du må heller ikke installere, vedlikeholde eller konfigurere noe i tordenvær.
- Du må koble alle kabler til jordede stikkontakter.
- Du må bruke riktige kabler til alt utstyr som kobles til maskinen.
- Om mulig bør du bare bruke en hånd når du frakobler signalkabler.
- Bruk aldri utstyret i nærheten av brann, oversvømmelse eller annen fare for utstyret.
- Frakoble de tilkoblede strømledningene, telekommunikasjonssystemene, nettverkene og modemene før du åpner dekslet på noen av enhetene, med mindre du blir bedt om noe annet i instruksjonene.
- Tilkoble og frakoble kabler slik det er beskrevet i tabellen nedenfor, når du installerer, flytter eller åpner dekslet på maskinen eller tilkoblede enheter.

Tilkoble:	Frakoble:
1. Slå av strømmen.	1. Slå av strømmen.
2. Koble kablene til enhetene.	2. Ta strømledningene ut av stikkontaktene.
3. Sett signalkablene i kontaktene.	3. Ta signalkablene ut av kontaktene.
4. Sett strømledningene i stikkontaktene.	4. Fjern kablene fra enhetene.
5. Slå på strømmen.	

Litiumbatteri

Advarsel

Litiumbatteriet kan eksplodere hvis det ikke settes inn riktig.

Batteriet må bare byttes ut med et batteri med delenummer 33F8354 eller med et tilsvarende batteri som anbefales av produsenten. Batteriet inneholder litium og kan eksplodere hvis det ikke behandles riktig.

Du må ikke

- kaste batteriet eller senke det i vann
- varme det opp til mer enn 100 °C
- ta batteriet fra hverandre, lade det opp eller reparere det

Ikke kast batteriet som vanlig avfall. Lever det til forhandleren, på en miljøstasjon eller ved et mottak for spesialavfall.

Modemsikkerhet

Advarsel

Bruk bare telefonledning nr. 26 AWG eller større. Det reduserer faren for brann.

For å redusere risikoen for brann, elektrisk støt og skade ved bruk av telefonutstyr må du alltid følge noen grunnleggende sikkerhetsregler, for eksempel:

- Du må aldri installere telefonkabler i tordenvær.

- Du må aldri installere telefonkontakter i våte lokaler med mindre kontaktene er beregnet på slike steder.
- Du må aldri berøre uisolerte telefonkabler eller -terminaler med mindre telefonlinjen er frakoblet ved nettverksgrensesnittet.
- Vær forsiktig når du installerer eller arbeider med telefonlinjer.
- Unngå å bruke telefonen (annet enn trådløs type) i tordenvær. Du kan få støt ved lynnedslag.
- Ikke bruk telefonen til å rapportere en gasslekkasje hvis telefonen befinner seg i nærheten av lekkasjen.

Laserutstyr

Noen maskiner er utstyrt med en CD-ROM-stasjon eller DVD-ROM-stasjon fra fabrikken. CD-ROM-stasjoner og DVD-ROM-stasjoner selges også separat, som tilleggsutstyr. CD-ROM-stasjoner og DVD-ROM-stasjoner er laserprodukter. Disse stasjonene er godkjent i USA og oppfyller kravene i samsvar med "DHHS 21 CFR Subchapter J" for laserprodukter i klasse 1. I andre land oppfyller stasjonene kravene i IEC 825 og CENELEC EN 60 825 for laserprodukter i klasse 1.

Merk deg følgende når det er installert en CD-ROM-stasjon eller DVD-ROM-stasjon:

Advarsel

Hvis du bruker styringsutstyr eller utfører justeringer som ikke er nevnt her, kan det føre til at du utsetter deg for farlig laserstråling.

Hvis du fjerner dekselet på CD-ROM-stasjonen eller DVD-ROM-stasjonen, kan det føre til farlig laserstråling. CD-ROM-stasjonen eller DVD-ROM-stasjonen inneholder ingen deler som må repareres. **Ikke fjern stasjonsdekslene.**

Noen CD-ROM-stasjoner og DVD-ROM-stasjoner kan inneholde en laserdiode i klasse 3A eller 3B. Merk deg dette:

Fare

Laserstråling når dekselet åpnes. Stirr ikke inn i strålen, stirr ikke direkte på strålen med optiske instrumenter og unngå eksponering for strålen.

Strømforsyning

Du må aldri ta av dekselet på en strømforsyningsenhet eller del som har dette merket:



Farlig spenning, strømstyrke og energinivåer er tilstede i komponenter som har denne etiketten påklistret. Ingen av disse komponentene inneholder deler som kan repareres. Hvis du får problemer med en av disse delene, må du kontakte en servicetekniker.

Oversikt

Takk for at du valgte denne maskinen. Den inneholder mange av de siste nyhetene innenfor datateknologi, og den er lett å oppgradere hvis behovene dine endrer seg.

Du kan på en enkel måte utvide bruksmulighetene til maskinen ved å tilføye tilleggsutstyr. I denne boken finner du instruksjoner for hvordan du installerer eksternt og internt tilleggsutstyr. Når du skal installere tilleggsutstyr, følger du instruksjonene i dette kapitlet og instruksjonene som følger med utstyret.

Informasjonsressurser

Hurtigreferansen som følger med maskinen, inneholder opplysninger om hvordan du installerer maskinen og starter operativsystemet. Den inneholder også informasjon om grunnleggende problemløsning, prosedyrer for programvaregjenoppretting, opplysninger om hvordan du får hjelp og opplysninger om garantibetingelser.

Programmet ThinkVantage Produktivitetscenter på datamaskinens skrivebord gir deg tilgang til mer informasjon om maskinen.

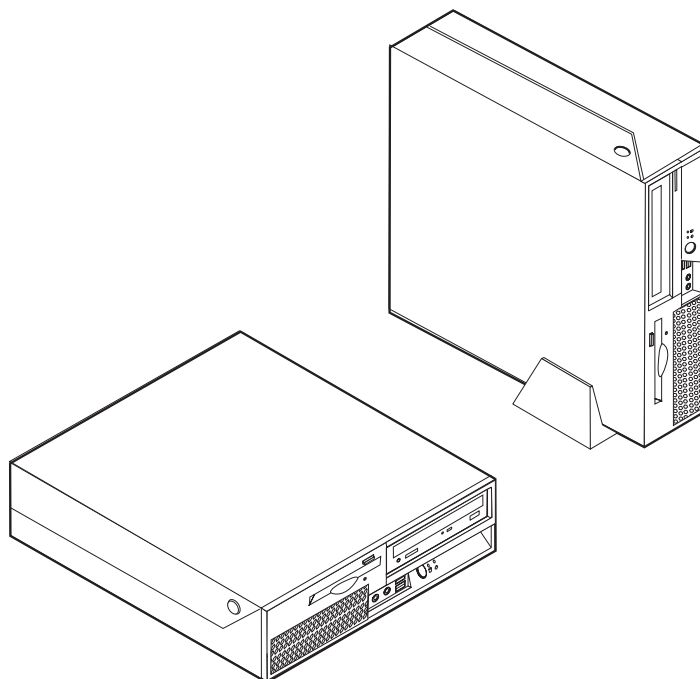
Hvis du har Internett-tilgang, kan du få tak i oppdatert informasjon for maskinen på World Wide Web.

Denne typen informasjon er tilgjengelig:

- Opplysninger om hvordan du fjerner og installerer CRUer
- Publikasjoner
- Problemløsningsinformasjon
- Informasjon om deler
- Nedlasting og drivere
- Linker til andre nyttige informasjonskilder
- Telefonnumre til Support-sentre

Du får tilgang til denne informasjonen på adressen
<http://www.lenovo.com/think/support/>

Kapittel 1. Installere tilleggsutstyr



Dette kapitlet beskriver funksjonene og tilleggsutstyret som er tilgjengelig for din datamaskin. Du kan utvide bruksmulighetene til maskinen ved å tilføye minne, kort og stasjoner. Når du skal installere tilleggsutstyr, følger du instruksjonene i dette kapitlet og instruksjonene som følger med utstyret.

Viktig

Før du installerer eller fjerner tilleggsutstyr, må du lese "Viktig sikkerhetsinformasjon" på side v. Disse forholdsreglene og retningslinjene forbedrer sikkerheten når du arbeider.

Merk: Bruk bare delene som ble levert av Lenovo.

Utstyr

Denne delen inneholder en oversikt over maskinens deler og forhåndsinstallert programvare.

Systeminformasjon

Informasjonen nedenfor dekker en rekke forskjellige modeller. Hvis du ønsker informasjon om din spesifikke modell, kan du bruke programmet Setup Utility. Se Kapittel 2, "Bruke Setup Utility-programmet", på side 27.

Mikroprosessor

- Intel Pentium 4-prosessor med HyperThreading-teknologi

- Intel Pentium D-prosessor
- Intel Celeron D-prosessor
- Intern hurtigbuffer (størrelsen varierer avhengig av modelltype)

Minne

- Støtte for to DDR DIMM-moduler (Double Data Rate Dual Inline Memory Modules)
- 512 kB FLASH-minne for systemprogrammer

Interne stasjoner

- 3,5-tommers (tynn) diskettstasjon (på enkelte modeller)
- Intern SATA-harddiskstasjon (SATA=Serial Advanced Technology Attachment)
- Optisk stasjon (på enkelte modeller)

Skjermssystem

- En integrert grafikkontroller for en VGA-skjerm (Video Graphics Array)
- Intel Graphics Media Accelerator 950 med støtte for to skjermer

Lydsystem

- AC'97 med ADI 1988 lydkodek
- Mikrofon- og hodetelefonkontakter på frontpanelet
- Linjeinngang og linjeutgang på bakpanelet
- Intern monohøytaler (på enkelte modeller)

Tilknytning

- 10/100/1000 Mbps integrert Ethernet-kontroller
- PCI V.90-modem for data/faks (PCI=Peripheral Component Interconnect) (på enkelte modeller)

Systemadministrasjonsfunksjoner

- Fjernprogramstarter (RPL) og DHCP (Dynamic Host Configuration Protocol)
- Wake on LAN
- Wake on Ring (i Setup Utility kalles denne funksjonen "Serial Port Ring Detect" for et eksternt modem)
- Fjernadministrasjon
- Automatisk oppstarting
- System Management (SM) BIOS og SM-programvare
- Mulighet til å lagre resultatene fra maskinvareselvtesten (POST)

I/U-funksjoner

- ECP/EPP (Extended Capabilities Port/Extended Parallel Port) med 25 kontaktpunkter
- To serielle kontakter med 9 kontaktpunkter
- Seks USB-kontakter (to på frontpanelet og fire på bakpanelet)
- Standard musekontakt
- Standard tastaturkontakt
- Ethernet-kontakt
- VGA-skjermkontakt

- To lydkontakter (linjeinngang og linjeutgang) på bakpanelet
- To lydkontakter (mikrofon og hodetelefon) på frontpanelet

Utvidelsesmuligheter

- Tre stasjonsbrønner
- En 32-biters PCI-kortkontakt
- En PCI Express x1-kortkontakt

Strøm

- 230 Watt strømforsyning med manuell spenningsvelger
- Automatisk 50/60 Hz innfrekvensskifting
- Støtte for ACPI (grensesnitt for automatisk konfigurering og strømstyring)

Sikkerhetsfunksjoner

- Bruker- og administratorpassord for BIOS-tilgang
- Støtte for tilføyning av en integrert kabellås (Kensington-lås)
- Tastatur med fingeravtrykkleser (enkelte modeller, se programmet ThinkVantage Produktivitetssenter hvis du vil ha mer informasjon)
- Konfigurerbar oppstartingssekvens
- Oppstarting uten diskettstasjon, tastatur eller mus
- Uovervåket oppstarting
- I/U-styring av diskett og harddisk
- I/U-styring av seriell port og parallellport
- Sikkerhetsprofil for hver enhet

Forhåndsinstallert programvare

Det er mulig at maskinen ble levert med forhåndsinstallert programvare. I så fall er operativsystem, drivere som støtter innebygde funksjoner og andre støtteprogrammer inkludert.

Forhåndsinstallerte operativsystemer (varierer avhengig av modelltype)

Merk: Ikke alle land (eller regioner) har disse operativsystemene.

- Microsoft Windows XP Home
- Microsoft Windows XP Professional

Operativsystemer som er sertifisert eller testet for kompatibilitet ¹ (varierer avhengig av modelltype)

- Linux
- Microsoft Windows 2000

1. Operativsystemene på denne listen blir sertifisert eller testet for kompatibilitet når denne publikasjonen går i trykken. Det er mulig at flere operativsystemer blir identifisert av Lenovo som kompatible med maskinen, etter utgivelsen av denne boken. Denne listen kan derfor bli endret eller utvidet. Hvis du vil vite om et operativsystem er sertifisert eller testet for kompatibilitet, kan du gå til nettstedet til produsenten av operativsystemet.

Tilgjengelig tilleggsutstyr

Her er eksempler på tilgjengelig tilleggsutstyr:

- Eksternt tilleggsutstyr
 - Enheter som kobles til en parallellport, for eksempel skrivere og eksterne stasjoner
 - Enheter som kobles til en seriell port, for eksempel eksterne modemer og digitale kameraer
 - Lydenheter, for eksempel eksterne høyttalere for lydsystemet
 - USB-enheter, for eksempel skrivere, styrespaker og skannere
 - Sikkerhetsenheter, for eksempel en integrert kabellås
 - Skjermer
- Internt tilleggsutstyr
 - System minne, kalt DIMM-moduler (Dual Inline Memory Modules)
 - PCI-kort (Peripheral Component Interconnect)
 - PCI Express x1-kort
 - Optisk stasjon for eksempel CD- og DVD-stasjon (på enkelte modeller)
 - Harddiskstasjon

Du kan lese om det siste innen tilgjengelig utstyr på disse nettstedene:

- <http://www.lenovo.com/think/us/en/>
- <http://www.lenovo.com/think/support/>

Du kan også få informasjon ved å ringe disse telefonnumrene:

- I USA kan du ringe 1-800-426-7378 eller til din Lenovo-forhandler eller Lenovo-representant.
- I Canada kan du ringe 1-800-565-3344 eller 1-800-426-4968.
- Hvis du befinner deg utenfor USA og Canada, tar du kontakt med din Lenovo-forhandler eller Lenovo-representant.

Spesifikasjoner

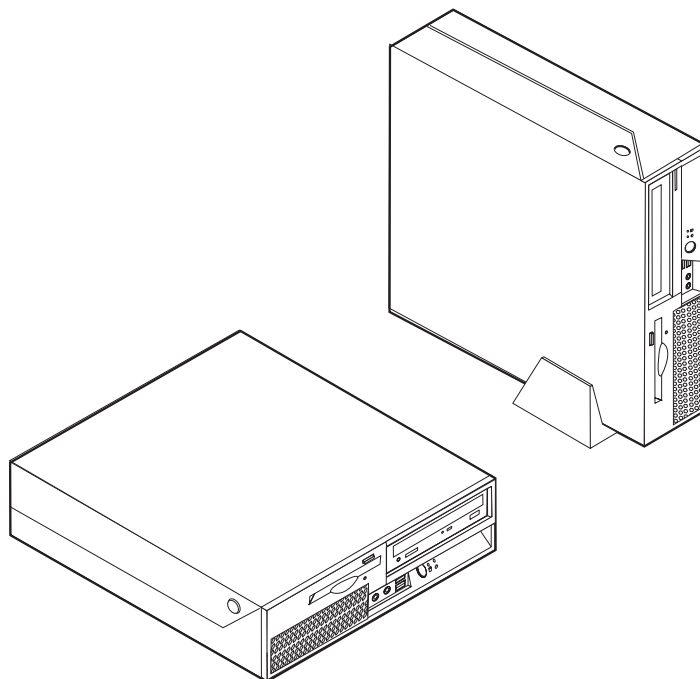
Dette avsnittet inneholder fysiske spesifikasjoner for maskinen.

<p>Dimensjoner</p> <p>Bredde: 310 mm Høyde: 85 mm Dybde: 358 mm</p> <p>Vekt</p> <p>Minimumskonfigurasjon som levert: 7,3 kg Maksimumskonfigurasjon: 8,5 kg</p> <p>Omgivelser</p> <p>Lufttemperatur: I drift 0 til 914,4 m over havet: 10° til 40°C I drift 915 til 2134 m over havet: 10° til 32°C Ikke i drift: 10° til 43°C.</p> <p>Luftfuktighet: I drift: 8% til 80% Ikke i drift: 8% til 80% Transport: 8% til 90% Maksimal høyde over havet: 2133,6 m</p> <p>Elektrisitet</p> <p>Inngangsspenning: Lavt spenningsområde (115 V): Minimum: 100 V vekselstrøm Maksimum: 127 V vekselstrøm Inngangsfrekvens: 50/60 Hz Spenningsvelgerinnstilling: 115 V vekselstrøm Høyt spenningsområde (230 V): Minimum: 200 V vekselstrøm Maksimum: 240 V vekselstrøm Inngangsfrekvens: 50/60 Hz Spenningsvelgerinnstilling: 230 V vekselstrøm Kilovoltampere inn (kVA) (omtrentlig): Minimumskonfigurasjon som levert: 0,10 kVA Maksimumskonfigurasjon: 0,24 kVA</p>	<p>Varmeavgivelse (omtrentlig) i Btu (British thermal units) per time: Minimumskonfigurasjon: 239 Btu/time (70 watt) Maksimumskonfigurasjon: 768 Btu/time (225 watt)</p> <p>Luftstrøm</p> <p>Maksimalt 0,45 kubikkmeter per minutt</p> <p>Akustiske støyverdier</p> <p>Gjennomsnittlig lydtryknivå: For bruker: Ikke i drift: 29 dBA I drift: 34 dBA For andre - avstand 1 meter: Uvirksom: 26 dBA I drift: 29 dBA</p> <p>Oppgitte lydeffektnivåer (øvre grense): Uvirksom: 4.0 bel I drift: 4.3 bel</p> <p>Merk: Disse nivåene ble målt i kontrollerte akustiske omgivelser i samsvar med prosedyrer oppgitt av ANSI (American National Standards Institute) S12.10 og ISO 7779, og er rapportert å være i samsvar med ISO 9296. Det faktiske støynivået i et rom kan overskride de oppgitte gjennomsnittsverdiene på grunn av refleksjoner i rommet og andre støykilder i nærheten. De oppgitte lydeffektnivåene angir en øvre grense som de fleste datamaskiner ligger under når de er i drift.</p>
---	--

Plassering av maskinen

For å gi tilstrekkelig luftstrøm til interne komponenter må du plassere maskinen enten vannrett eller loddrett slik figuren nedenfor viser.

Merk: Du kan kjøpe en gulvstøtte for å sette maskinen i loddrett posisjon.



Nødvendig verktøy

Når du skal installere enkelte typer tilleggsutstyr, trenger du en flat skrutrekker eller en stjerneskrutrekker. For andre typer kan du trenge annet utstyr. Les instruksjonene som følger med utstyret.

Håndtere enheter som er følsomme for statisk elektrisitet

Selv om statisk elektrisitet er ufarlig for deg, kan det forårsake alvorlige skader på en datamaskin og det installerte utstyret.

Når du installerer tilleggsutstyr, må du *ikke* åpne den antistatiske pakningen med utstyret før du blir bedt om å gjøre det.

Når du håndterer utstyr og komponenter, må du ta disse forholdsreglene for å unngå at utstyret blir ødelagt av statisk elektrisitet:

- Beveg deg minst mulig. Bevegelse kan føre til at du bygger opp statisk elektrisitet.
- Håndter komponentene forsiktig. Hold kort og minnemoduler i kantene. Ta aldri på kretsene.
- Unngå at andre tar på deler.
- Når du installerer nytt tilleggsutstyr, holder du den antistatiske pakningen som inneholder utstyret, i berøring med metalldekselet på et utbyggingsspor eller en annen umalt metalloverflate i minst to sekunder. Dette reduserer den statiske elektrisiteten i pakningen og i kroppen din.

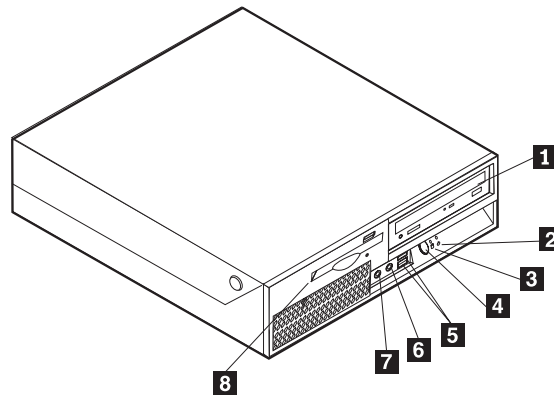
- Om mulig tar du utstyret ut av pakningen og setter det direkte inn i maskinen uten å sette det ned. Hvis dette ikke er mulig, plasserer du den antistatiske pakningen på en plan og ren flate og legger utstyret oppå den.
- Ikke plasser utstyret på maskindekselet eller en annen metallflate.

Installere eksternt tilleggsutstyr

Dette kapittelet viser plasseringen til forskjellige eksterne kontakter som du kobler eksterne enheter til, for eksempel eksterne høyttalere, en skriver eller en skanner. For enkelte typer utstyr må du installere programvare i tillegg for at den fysiske forbindelsen skal fungere. Når du skal installere eksterne enheter, bruker du opplysningene i dette kapittelet for å finne riktig kontakt. Deretter leser du instruksjonene som følger med enheten, for å koble den til maskinen på riktig måte og installere nødvendig programvare og enhetsdrivere.

Finne kontroller og kontakter foran på maskinen

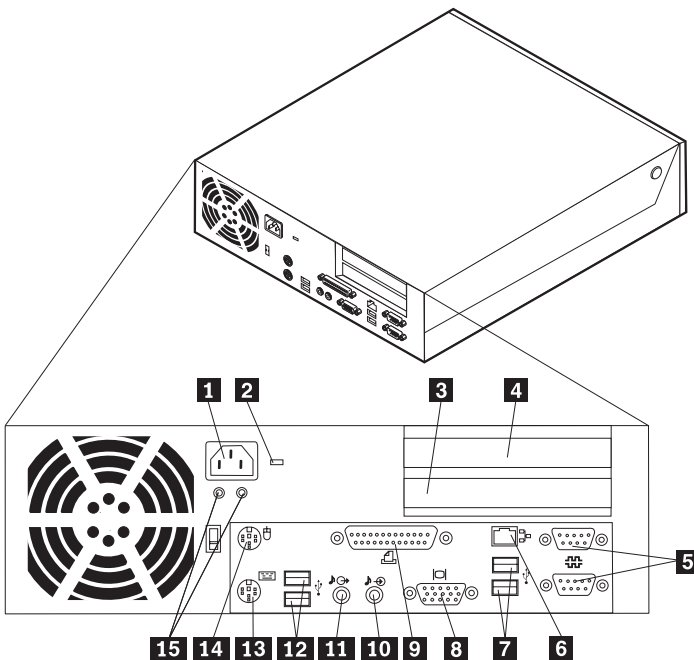
Illustrasjonen nedenfor viser hvor du finner kontrollene og kontaktene foran på datamaskinen.



- | | | | |
|----------|----------------------------|----------|--------------------|
| 1 | Optisk stasjon | 5 | USB-kontakter (2) |
| 2 | Aktivetslampe for harddisk | 6 | Mikrofonkontakt |
| 3 | På-lampe | 7 | Hodetelefonkontakt |
| 4 | Strømbryter | 8 | Diskettstasjon |

Finne kontakter bak på maskinen

Illustrasjonen nedenfor viser plassering av kontakter bak på datamaskinen.



- | | | | |
|----------|----------------------------|-----------|--------------------------------------|
| 1 | Strømkontakt | 9 | Parallellport |
| 2 | Kabellås | 10 | Lydlinjeinngang |
| 3 | PCI Express x1-kortkontakt | 11 | Lydlinjeutgang |
| 4 | PCI-kortkontakt | 12 | USB-kontakter (2) |
| 5 | Serielle kontakter (2) | 13 | Standard tastaturkontakt |
| 6 | Ethernet-kontakt | 14 | Standard musekontakt |
| 7 | USB-kontakter (2) | 15 | Feilsøkingslamper for strømforsyning |
| 8 | VGA-skjermkontakt | | |

Merk: Noen av kontaktene på baksiden av maskinen er utstyrt med fargekode, slik at det blir enklere for deg å finne ut hvor du skal koble kablene til maskinen.

Kontakt	Beskrivelse
Seriell port	Brukes til å koble til et eksternt modem, en seriell skriver eller andre enheter som bruker en 9-punkters plugg.
Ethernet-kontakt	Brukes til å koble til en Ethernet-kabel for et lokalnett. Merk: For å tilfredsstille kravene om elektromagnetisk kompatibilitet må du bruke skjermede og jordede kabler og kontaktutstyr.
USB-kontakter	Brukes til å koble til en enhet som krever en USB-forbindelse, for eksempel en USB-skanner eller USB-skriver. Hvis du har flere enn seks USB-enheter, kan du kjøpe en USB-tilkoblingsenhet som du kan koble flere USB-enheter til.
Parallellport	Brukes til å koble til en parallellskriver, en parallellskanner eller en andre enheter som krever en 25-punkters parallellport.
Lydlinjeinngang	Brukes til å motta lydsignaler fra en ekstern lydkilde, for eksempel et stereoanlegg. Når du kobler til en ekstern lydkilde, kobler du en kabel mellom enhetens lydlinjeutgang og lydlinjeinngangen på maskinen.
Lydlinjeutgang	Brukes til å sende lydsignaler fra maskinen til eksterne enheter, for eksempel stereohøytalere med innebygde forsterkere, hodetelefoner, multimedietastatur eller lydlinjeinngangen på et stereoanlegg.
Tastaturkontakt	Brukes til å koble til et tastatur med standard tastaturkontakt.
Musekontakt	Brukes til å koble til en mus, styrekule eller annen pekeenhet som bruker standard museplugg.

Skaffe enhetsdrivere

Du kan hente drivere for operativsystemer som ikke er forhåndsinstallert, på adressen <http://www.lenovo.com/think/support/>. Du finner installeringsinstruksjoner i README-filer sammen med driverfilene.

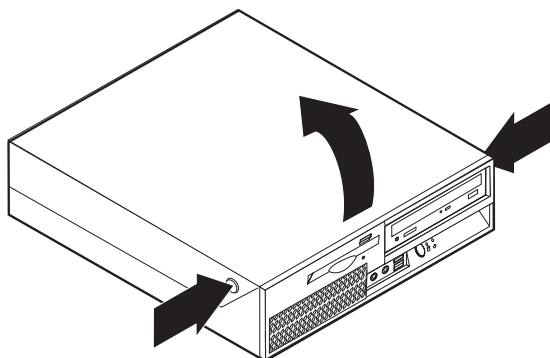
Åpne dekselet

Viktig

Les "Viktig sikkerhetsinformasjon" på side v og "Håndtere enheter som er følsomme for statisk elektrisitet" på side 7 før du åpner maskindekselet.

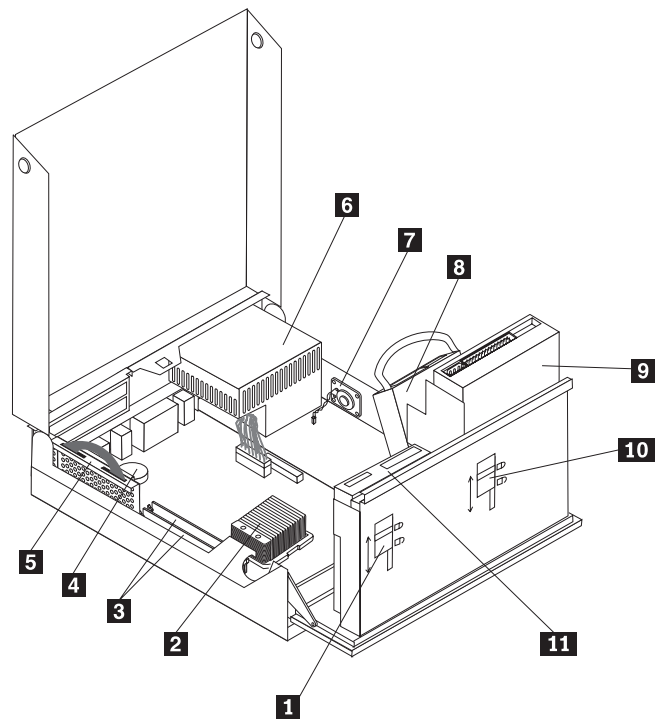
Slik åpner du dekselet:

1. Ta ut eventuelle medier (disketter, CDer eller magnetbånd) fra stasjonene, avslutt operativsystemet og slå av alle tilkoblede enheter.
2. Trekk ut alle strømledninger fra stikkontaktene.
3. Trekk ut alle kabler som er koblet til maskinen. Dette gjelder strømledninger, signalkabler og alle andre typer kabler som måtte være tilkoblet.
4. Fjern gulvstøtte (hvis maskinen har gulvstøtte).
5. Fjern eventuelle låser, for eksempel en kabellås som fester dekselet.
6. Trykk på knappene på sidene av maskinen og vipp bakkdelen av dekselet opp mot forsiden av maskinen.



Finne komponenter

Illustrasjonen nedenfor hjelper deg med å finne forskjellige deler i maskinen.



- 1** Lås til diskettstasjon
- 2** Mikroprosessor og kjøleribbe
- 3** Minnemoduler (2)
- 4** Batteri
- 5** PCI-tilkoblingskort
- 6** Strømforsyningsenhet

- 7** Innebygd høyttaler
- 8** Harddiskstasjon
- 9** Optisk stasjon
- 10** Lås til optisk stasjon
- 11** Diskettstasjon

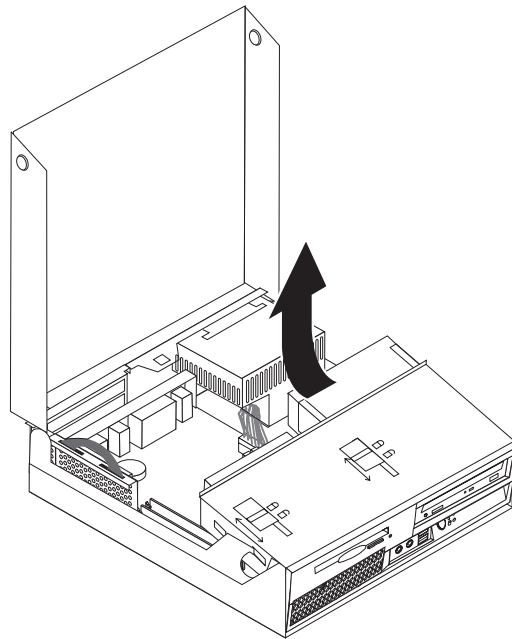
Få tilgang til systembordkomponenter og stasjoner

Det er mulig at du må vippe stasjonsbrønnen opp og ta ut PCI-tilkoblingskortet og kortene for å få tilgang til komponenter på systembordet, for eksempel minne, batteri, og for å få tilgang til stasjonene.

Slik får du tilgang til systembordkomponenter og stasjoner:

1. Åpne maskindekselet. Se "Åpne dekselet" på side 11.
2. Løft stasjonsbrønnen opp, slik det er vist.

Merk: Merk deg plasseringen av eventuelle kabler som du kobler fra stasjonene og systembordet.

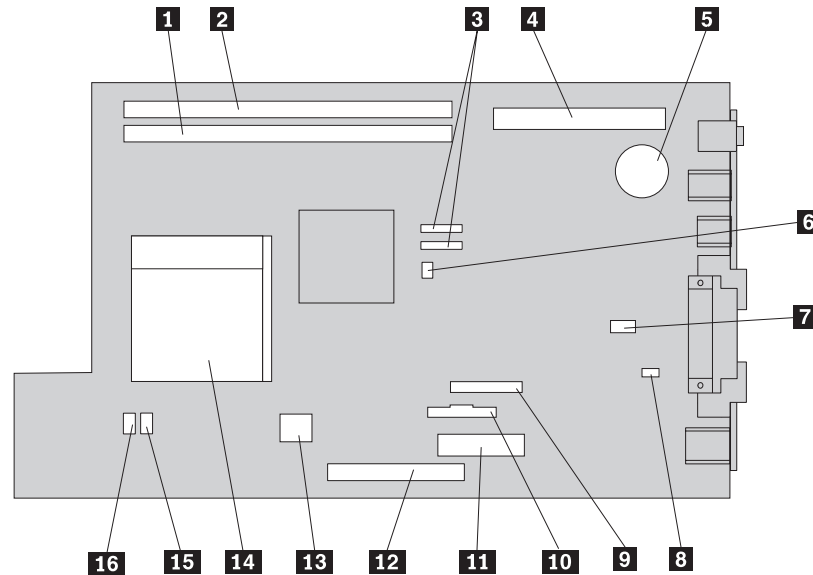


3. Hvis det er installert PCI-kort, tar du ut PCI-tilkoblingskortet med PCI-kortene. Ikke fjern kortene fra tilkoblingskortet. Se "Installere PCI-kort" på side 16.

Finne deler på systembordet

Systembordet, som også kalles *hovedkortet*, er det viktigste kortet i maskinen. Det sørger for grunnleggende funksjoner og støtter en rekke fabrikkinstallerte enheter og enheter som du kan installere senere.

Illustrasjonen nedenfor viser hvor du finner forskjellige deler på systembordet.



- | | | | |
|----------|----------------------------------|-----------|----------------------------------|
| 1 | Minnekontakt 1 | 9 | Kontakt for diskettstasjon |
| 2 | Minnekontakt 2 | 10 | Frontpanelkontakt |
| 3 | SATA IDE-kontakter (2) | 11 | Kontakt for strømforsyningsenhet |
| 4 | Kontakt for PCI-tilkoblingskort | 12 | Primær PATA IDE-kontakt |
| 5 | Batteri | 13 | 12-volts strømkontakt |
| 6 | Clear CMOS/Recovery-krysskobling | 14 | Mikroprosessor |
| 7 | Viftekontakt 3 | 15 | Viftekontakt 2 |
| 8 | Kontakt for innebygd høyttaler | 16 | Viftekontakt 1 |

Installere minne

Maskinen har to kontakter for installering av DDR DIMM-moduler (Double Data Rate Dual Inline Memory Modules) som gir opptil 4 GB systemminne.

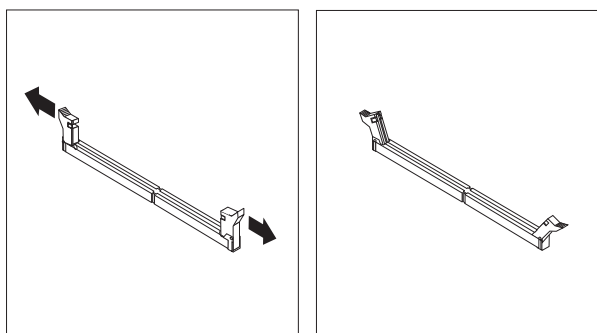
Når du installerer minnemoduler, må du følge disse reglene:

- Bruk DDR2 SDRAM-minne (Double Data Rate 2 Synchronous Dynamic Random Access Memory) på 1.8 volt og 240 punkter.
- Bruk minnemoduler på 256 MB, 512 MB, 1 GB eller 2 GB i en hvilken som helst kombinasjon opp til totalt 2 GB.

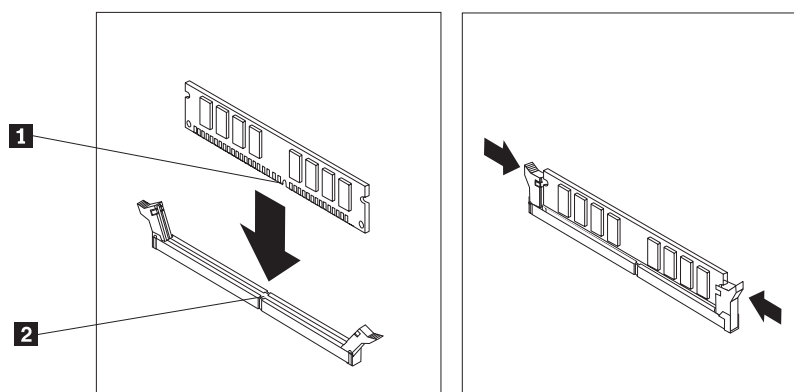
Merk: Bare DDR2 SDRAM DIMM-moduler kan brukes.

Slik installerer du en minnemodul:

1. Åpne maskindekselet. Se "Åpne dekselet" på side 11.
2. Finn systembordet. Se "Få tilgang til systembordkomponenter og stasjoner" på side 13.
3. Finn minnekontaktene. Se "Finne deler på systembordet" på side 14.
4. Åpne festeklemmene.



5. Plasser minnemodulen over minnekontakten. Kontroller at hakket (**1**) på minnemodulen er justert i forhold til kontakten (**2**) på systembordet. Skyv minnemodulen rett ned i kontakten til festeklemmene lukkes.



6. Sett PCI-tilkoblingskortet inn igjen, hvis du har tatt det ut.

Neste trinn:

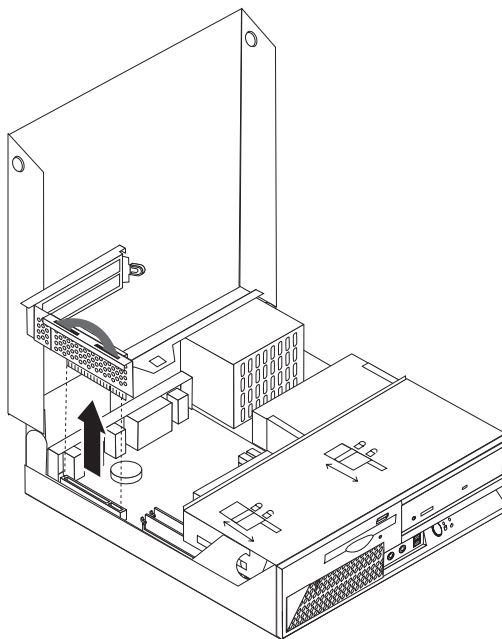
- Hvis du skal installere annet tilleggsutstyr, fortsetter du med instruksjonene for det.
- Gå til "Lukke dekselet og tilkoble kablene" på side 26 for å fullføre installeringen.

Installere PCI-kort

Her finner du opplysninger om hvordan du installerer og fjerner PCI-kort. Maskinen har et PCI-tilkoblingskort med en PCI Express x1-kortkontakt.

Slik installerer du et PCI-kort:

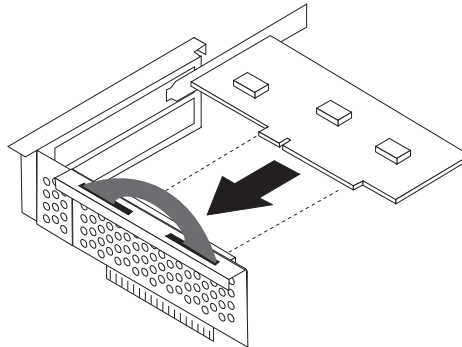
1. Åpne maskindekselet. Se "Åpne dekselet" på side 11.
2. Hold nede venstre side bak på maskinkabinettet og dra håndtaket oppover for å fjerne PCI-tilkoblingskortet og eventuelle kort som er installert.



3. Frigjør låsemekanismen for kortet og fjern dekselet fra den aktuelle utbyggingskontakten.
4. Ta kortet ut av den antistatiske pakningen.

5. Sett kortet i riktig kontakt på PCI-tilkoblingskortet.

Merk: Den øverste kontakten er for PCI-kortet og den nederste kontakten er for PCI Express x1-kortet.



6. Lås fast kortene med låsemekanismen.

7. Sett PCI-tilkoblingskortet inn igjen.

Neste trinn:

- Hvis du skal installere annet tilleggsutstyr, fortsetter du med instruksjonene for det.
- Gå til "Lukke dekselet og tilkoble kablene" på side 26 for å fullføre installeringen.

Installere interne stasjoner

Her finner du opplysninger om hvordan du installerer og fjerner interne stasjoner.

Interne stasjoner er enheter som maskinen bruker for å lese og lagre data. Du kan tilføye stasjoner i maskinen for å øke lagringskapasiteten og for å kunne lese andre typer medier. Her er noen typer stasjoner du kan bruke for maskinen:

- SATA-harddiskstasjoner (Serial Advanced Technology Attachment)
- Parallele ATA-harddiskstasjoner
- Optiske stasjoner, for eksempel CD- eller DVD-stasjoner
- Stasjoner for utskiftbare medier

Merk: Disse ulike stasjonene kalles også IDE-stasjoner (Integrated Drive Electronics).

Interne stasjoner installeres i *brønner*. I denne boken kalles brønnene brønn 1, brønn 2 og så videre.

Når du installerer en intern stasjon, er det viktig at du legger merke til hvilken type stasjon og hvilken størrelse du kan installere i hver enkelt brønn. Det er også viktig at du kobler kablene for de interne stasjonene riktig til den installerte stasjonen.

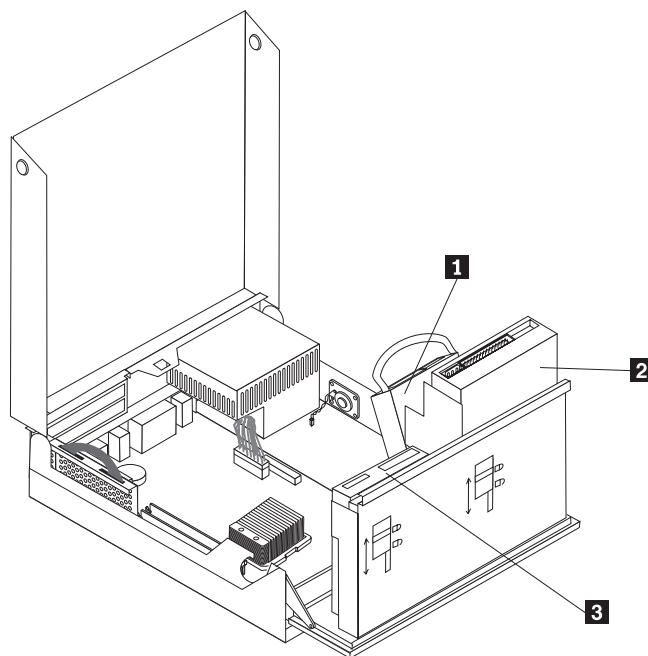
Stasjonsspesifikasjoner

Maskinen leveres med disse fabrikkinstallerte stasjonene:

- En 3,5-tommers harddiskstasjon i brønn 1
- En optisk stasjon i brønn 2 (på enkelte modeller)
- En 3,5-tommers diskettstasjon i brønn 3 (på enkelte modeller)

Brønner som ikke har en stasjon installert, har en antistatisk beskyttelse og et brønndeksel.

Illustrasjonene nedenfor viser hvor stasjonsbrønnene befinner seg.



I listen nedenfor beskrives noen av stasjonene du kan installere i hver brønn:

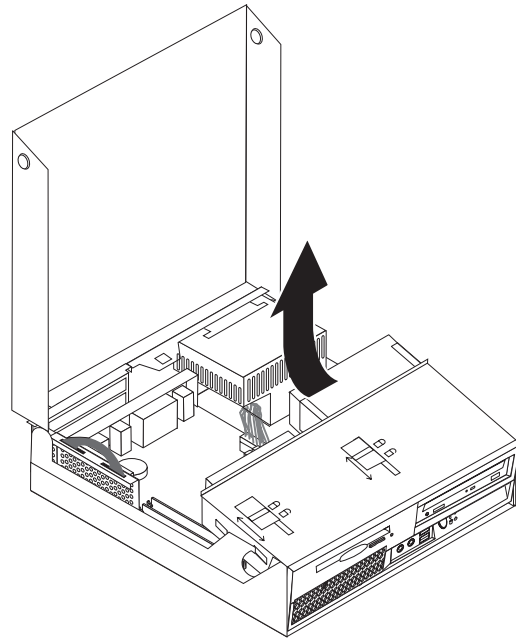
- | | |
|--|--|
| 1 Brønn 1 - Maksimal høyde: 26,1 mm | 3,5-tommers harddisk
(forhåndsinstallert) |
| 2 Brønn 2 - Maksimal høyde: 43,0 mm | Optiske stasjoner, for eksempel CD-
eller DVD-stasjon (forhåndsinstallert på
enkelte modeller)
3,5-tommers harddiskstasjon (krever en
standard festebrakett, 5,25 til 3,5
tommer) * |
| 3 Brønn 3 - Maksimal høyde: 12,7 mm | 5,25-tommers harddisk
3,5-tommers diskettstasjon
(forhåndsinstallert på enkelte modeller) |

* Du får tak i standard festebraketter 5,25 til 3,5 tommer) hos en lokal forhandler eller ved å kontakte Customer Support Center.

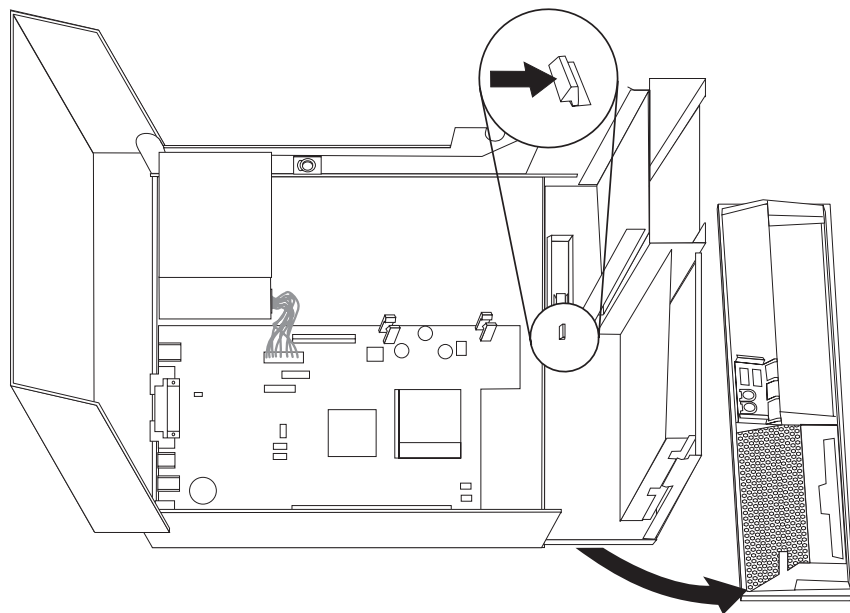
Installere en stasjon i brønn 2

Slik installerer du en optisk stasjon eller en ekstra harddiskstasjon i brønn 2:

1. Åpne maskindekselet. Se "Åpne dekselet" på side 11.
2. Vipp stasjonsbrønnen opp for å få tilgang til kabeltilkoblingene.



3. Ta av frontdekselet ved hjelp av tappene slik det er vist på bildet.



4. Legg ned stasjonsbrønnmodulen.
5. Fjern metallskjermen fra stasjonsbrønnen ved å stikke inn en flat skrutrekker og lirke den løs.
6. Hvis du installerer en stasjon med tilgjengelige medier, for eksempel en optisk stasjon, fjerner du plastpanelet i dekselet ved å trykke sammen plasttappene som fester panelet på innsiden av dekselet.

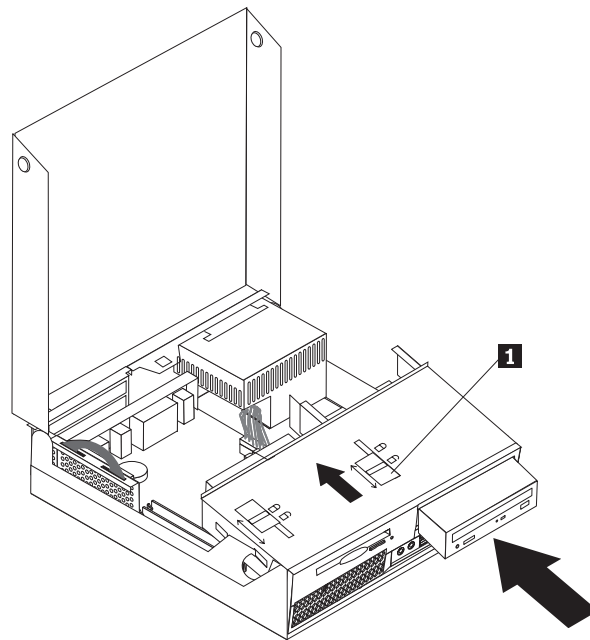
Merk: Hvis du installerer en 3,5-tommers harddiskstasjon, må du bruke en standard festebrakett på 5,25 til 3,5 tommer. Kontakt en lokal forhandler eller Customer Support Center hvis du ikke har denne festebraketten.

7. Sett på plass frontdekselet igjen.
8. Skyv låsen for den optiske stasjonen til opplåst posisjon. Se "Finne komponenter" på side 12.
9. Hvis du installerer en annen type stasjon enn en seriell ATA-harddiskstasjon, må du kontrollere at stasjonen er riktig definert som en master- eller slaveenhet.

Merk: En seriell ATA-harddisk trenger ikke å være definert som enten en master- eller en slaveenhet.

Hvis du installerer en optisk stasjon eller en parallell ATA-harddiskstasjon, definerer du den som en masterenhet. Slå opp i dokumentasjonen som følger med stasjonen hvis du ønsker informasjon om master/slave-krysskobling.

10. Hvis du skal installere en 3,5-tommers stasjon, installerer du stasjonen i en standard festebrakett (Universal Adapter Bracket) på 5,25 til 3,5 tommer.
11. Sett stasjonen i brønnen og skyv til den smetter på plass.



12. Skyv låsen til den optiske stasjonen (**1**) til låst posisjon.
13. Vipp stasjonsbrønnen opp for å få tilgang til kabeltilkoblingene.
14. Les "Koble til stasjoner".

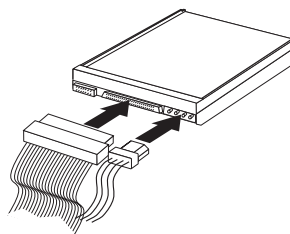
Koble til stasjoner

Hvordan du tilkobler en stasjon, varierer avhengig av hvilken type stasjon du tilkobler. Følg fremgangsmåten som gjelder for stasjonstypen du skal tilkoble.

Koble til en optisk stasjon eller en parallell ATA-harddiskstasjon

1. Finn signalkabelen med to kontakter som fulgte med maskinen eller med den nye stasjonen.
2. Finn den primære PATA IDE-kontakten på systembordet. Se "Finne deler på systembordet" på side 14.

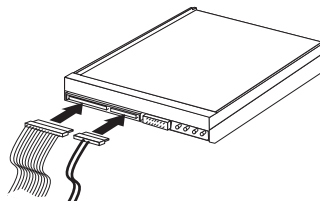
3. Koble den ene enden av signalkabelen til stasjonen og den andre til den primære PATA IDE-kontakten på systembordet.
4. Finn den ekstra strømledningen med fire ledninger merket med P4, og koble den til stasjonen.



Koble til en ekstra seriell ATA-harddiskstasjon

En seriell harddisk kan kobles til alle tilgjengelige SATA-kontakter.

1. Finn signalkabelen som fulgte med den nye stasjonen.
2. Finn en ledig SATA-kontakt på systembordet. Se "Finne deler på systembordet" på side 14.
3. Koble den ene enden av signalkabelen til stasjonen og den andre til en tilgjengelig SATA-kontakt på systembordet.
4. Finn den ekstra strømledningen med fire ledninger, og koble den til stasjonen.



Neste trinn:

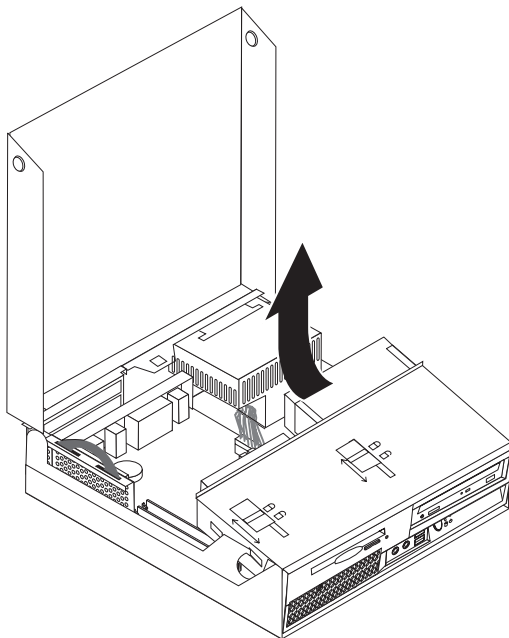
- Hvis du skal installere annet tilleggsutstyr, fortsetter du med instruksjonene for det.
- Gå til "Lukke dekselet og tilkoble kablene" på side 26 for å fullføre installeringen.

Installere en diskettstasjon i brønn 3

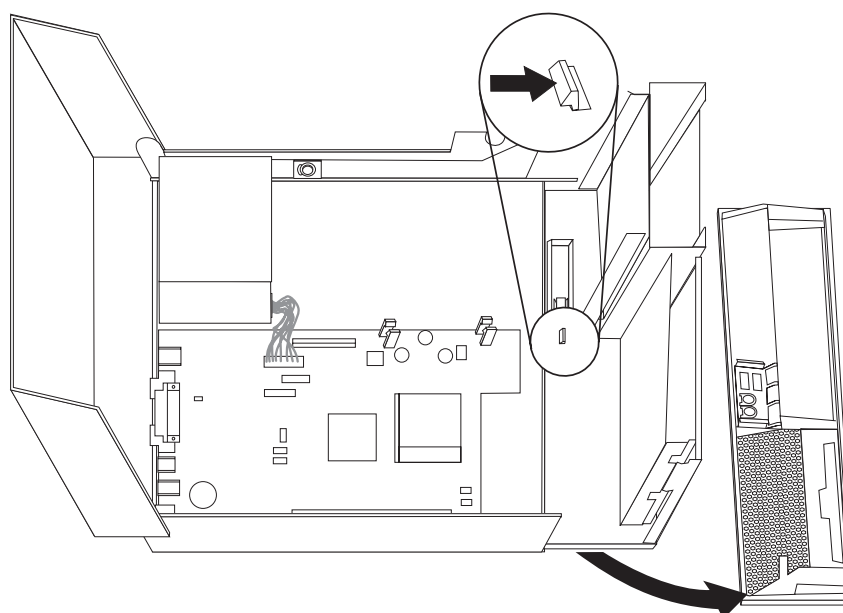
Slik installerer du en diskettstasjon i brønn 3:

1. Åpne maskindekselet. Se "Åpne dekselet" på side 11.

2. Vipp stasjonsbrønnen opp for å få tilgang til kabeltilkoblingene.

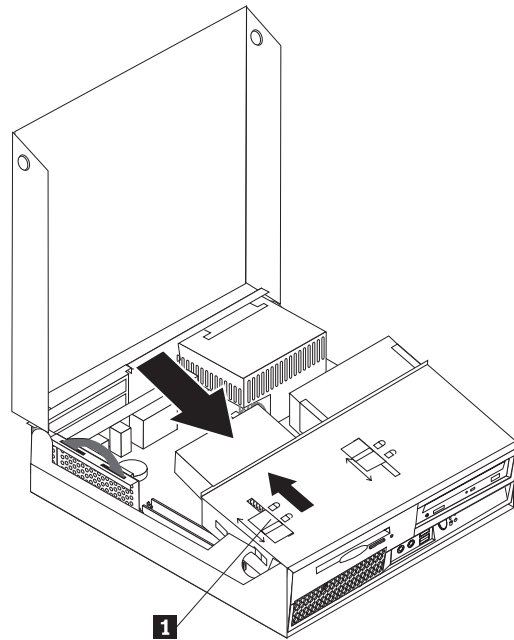


3. Ta av frontdekselet ved hjelp av tappene slik det er vist på bildet.



4. Legg ned stasjonsbrønnmodulen.
5. Fjern metallskjermen fra diskettstasjonen ved å stikke inn en flat skrutrekker og lirke den løs.
6. Fjern plastpanelet i dekselet ved å trykke sammen plasttappene som fester panelet på innsiden av dekselet.
7. Sett på plass frontdekselet igjen.
8. Skyv låsen diskettstasjonslåsen til opplåst posisjon. Se "Finne komponenter" på side 12.
9. Koble den flate kabelen til den nye stasjonen.

10. Installer den nye stasjonen fra baksiden av stasjonsbrønnen og skyv diskettstasjonslåsen (**1**) til låst posisjon.



Neste trinn:

- Hvis du skal installere annet tilleggsutstyr, fortsetter du med instruksjonene for det.
- Gå til "Lukke dekselet og tilkoble kablene" på side 26 for å fullføre installeringen.

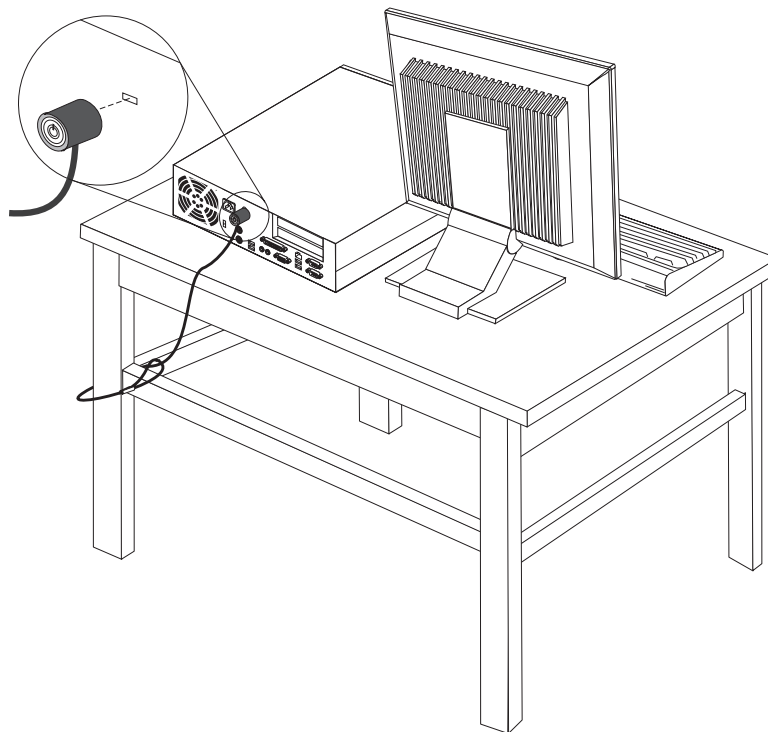
Sikkerhetsfunksjoner

Det finnes flere alternativer for sikkerhetslås som beskytter mot tyveri av maskinvare og uautorisert tilgang til datamaskinen. I tillegg til å bruke en fysisk lås, kan du hindre uautorisert bruk av maskinen ved hjelp av en programvarelås som låser tastaturet til det blir oppgitt et riktig passord.

Kontroller at eventuelle sikkerhetskabler du installerer, ikke er i veien for andre maskinkabler.

Integrert kabellås

Med en integrert kabellås (kalles også Kensington-lås) kan du feste maskinen til et skrivebord eller annet fast inventar. Du fester kabellåsen til et sikkerhetspor bak på maskinen og låser den opp og igjen ved hjelp av en nøkkel. Kabellåsen låser også knappene som brukes til å åpne maskindekselet. Dette er samme type kabellås som brukes for mange bærbare maskiner. Du kan bestille en sikkerhetskabel direkte fra Lenovo. Gå til <http://www.lenovo.com/think/support/> og søk etter *Kensington*.



Passordbeskyttelse

For å hindre uautorisert bruk av maskinen kan du bruke programmet Setup Utility til å definere passord. Når du slår på maskinen, blir du bedt om å oppgi dette passordet for å låse opp tastaturet slik at det kan brukes på vanlig måte.

Neste trinn:

- Hvis du skal installere annet tilleggsutstyr, fortsetter du med instruksjonene for det.
- Gå til "Lukke dekselet og tilkoble kablene" på side 26 for å fullføre installeringen.

Bytte batteri

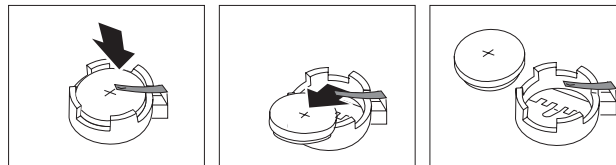
Maskinen har en spesiell type minne som holder den interne klokken og kalenderen oppdatert og lagrer informasjon om utstyret som er installert i maskinen, for eksempel innstillinger for parallellportene. Når du slår av maskinen, sørger et batteri for at informasjonen ikke forsvinner.

Batteriet kan ikke lades opp, og det krever ikke noe vedlikehold. Som alle batterier har det begrenset levetid. Når batteriet blir flatt, mister maskinen datoen, klokkeslettet og konfigurasjonsinformasjonen (inkludert passord). Du får en feilmelding når du slår på maskinen.

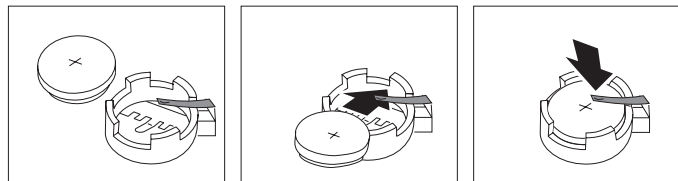
Du finner opplysninger om bytting og avhending av batteri under "Litiumbatteri" på side x.

Slik bytter du batteri:

1. Slå av maskinen og koble strømledningen fra stikkontakten og maskinen.
2. Åpne maskindekselet. Se "Åpne dekselet" på side 11.
3. Finn systembordet. Se "Få tilgang til systembordkomponenter og stasjoner" på side 13.
4. Finn batteriet. Se "Finne deler på systembordet" på side 14.
5. Ta ut det gamle batteriet.



6. Sett inn det nye batteriet.



7. Sett PCI-tilkoblingskortet inn igjen, hvis du har tatt det ut.
8. Lukk maskindekselet og koble til kablene. Se "Lukke dekselet og tilkoble kablene" på side 26.

Merk: Første gang du slår på maskinen etter at du har byttet batteri, kan det hende at du får en feilmelding. Det er normalt.

9. Slå på maskinen og alle tilkoblede enheter.
10. Bruk Setup Utility-programmet til å stille inn dato og klokkeslett og eventuelle passord. Se Kapittel 2, "Bruke Setup Utility-programmet", på side 27.

Slette et passord som du har mistet eller glemt (tømme CMOS)

Her finner du opplysninger om passord som er mistet eller glemt. Du finner flere opplysninger om slike passord i programmet ThinkVantage Produktivitetssenter.

Slik sletter du et glemt passord:

1. Åpne maskindekselet. Se "Åpne dekselet" på side 11.
2. Finn systembordet. Se "Få tilgang til systembordkomponenter og stasjoner" på side 13.
3. Finn Clear CMOS/Recovery-krysskoblingen på systembordet. Se "Finne deler på systembordet" på side 14.
4. Flytt krysskoblingen fra normalposisjonen (kontaktpunkt 1 og 2) til vedlikeholds- og konfigurasjonsposisjonen (kontaktpunkt 2 og 3).

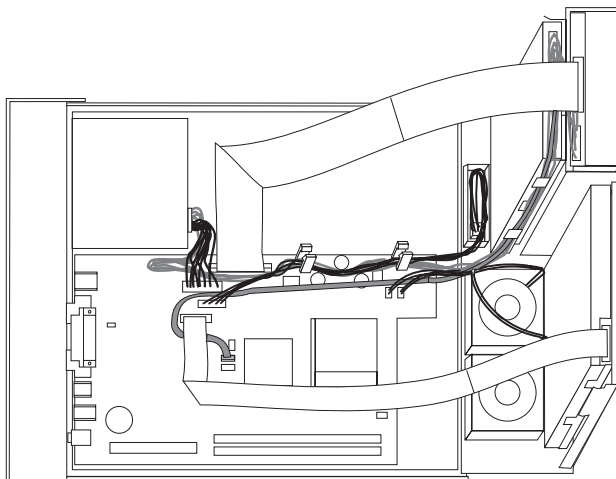
5. Sett PCI-tilkoblingskortet inn igjen, hvis du har tatt det ut.
6. Senk stasjonsbrønnen og koble til eventuelle kabler som ble koblet fra.
7. Lukk maskindekselet og koble til strømledningen. Se "Lukke dekselet og tilkoble kablene".
8. Start maskinen på nytt og la den stå på i ca. ti sekunder. Slå av maskinen ved å holde strømbryteren inne i ca. fem sekunder. Maskinen slås av.
9. Gjenta trinn 1 til 3 på side 25.
10. Flytt Clear CMOS/Recovery-krysskoblingen tilbake til normalposisjonen (kontaktpunkt 1 og 2).
11. Sett PCI-tilkoblingskortet inn igjen, hvis du har tatt det ut.
12. Lukk maskindekselet og koble til strømledningen. Se "Lukke dekselet og tilkoble kablene".

Lukke dekselet og tilkoble kablene

Når du er ferdig med å installere tilleggsutstyr, må du sette på plass eventuelle deler du har fjernet, lukke maskindekselet og koble til kablene igjen, inkludert telefon- og strømledninger. Avhengig av hva slags utstyr du har installert, er det mulig at du også må bekrefte de oppdaterte opplysningene i programmet Setup Utility.

Slik lukker du maskindekselet og kobler kablene til maskinen:

1. Pass på at alle komponenter er satt sammen riktig, og at ingen verktøy eller løse skruer er gjenglemt inne i maskinen.
2. Kontroller at kablene er plassert riktig, før du senker stasjonsbrønnen.



3. Senk stasjonsbrønnen og kontroller at stasjonslåsene er i låst posisjon. Hvis de ikke er det, kan du ikke lukke maskindekselet.
4. Lukk maskindekselet.
5. Installer eventuelle låser, for eksempel en kabellås.
6. Hvis maskinen skal stå på høykant og du har kjøpt gulvstøtte, monterer du gulvtøtten på maskinen.
7. Koble kablene til maskinen igjen. Se "Finne kontakter bak på maskinen" på side 9.
8. Hvis du skal oppdatere konfigurasjonen, finner du opplysninger under Kapittel 2, "Bruke Setup Utility-programmet", på side 27.

Kapittel 2. Bruke Setup Utility-programmet

Programmet Setup Utility er lagret i EEPROM-minnet på maskinen. Setup Utility brukes til å se på og endre konfigurasjonsinnstillingene i maskinen, uavhengig av hvilket operativsystem du bruker. Operativsysteminnstillingene kan imidlertid overstyre tilsvarende innstillinger som er definert i Setup Utility.

Starte Setup Utility-programmet

Slik starter du Setup Utility-programmet:

1. Hvis maskinen allerede er på når du starter denne prosedyren, må du avslutte operativsystemet og deretter slå av maskinen.
2. Hold nede F1-tasten mens du slår på maskinen. Når du hører flere lydssignaler, slipper du F1-tasten.

Merk:

- a. Hvis du har et USB-tastatur på maskinen og Setup Utility-programmet ikke blir vist med denne metoden, trykker du på og slipper F1-tasten gjentatte ganger i stedet for å holde tasten inne når du starter maskinen.
- b. Hvis det er definert et bruker- eller administratorpassord, blir ikke Setup Utility-menyen vist før du oppgir passordet. Du finner flere opplysninger under "Bruke passord".

Hvis selvtesten (POST) finner ut at maskinvare er blitt tilføyd eller fjernet, kan det hende at Setup Utility-programmet starter automatisk.

Se på og endre innstillinger

Menyen til Setup Utility viser en oversikt over emner for systemkonfigurering.

Når du arbeider med Setup Utility-menyen, må du bruke tastaturet. Tastene du bruker til å utføre forskjellige oppgaver, blir vist nederst på hvert skjermbilde.

Bruke passord

Ved hjelp av Setup Utility-programmet kan du oppgi passord for å hindre at uautoriserte personer får tilgang til maskinen og dataene. Disse passordtypene er tilgjengelige:

- Brukerpassord
- Administratorpassord

Du er ikke nødt til å definere passord for å kunne bruke maskinen. Hvis du har tenkt å definere passord, bør du imidlertid lese instruksjonene nedenfor.

Vurderinger i forbindelse med passord

Passordet kan inneholde opptil 12 tegn (a-z, 0-9 og symboler) i en hvilken som helst kombinasjon. Av sikkerhetsmessige årsaker er det lurt å bruke et sterkt passord som det ikke er enkelt å avsløre. Et sterkt passord følger vanligvis disse reglene:

- Det inneholder minst åtte 8 tegn.
- Det inneholder minst en bokstav, ett tall og ett symbol.

- Det inneholder minst ett av disse symbolene: / ` ; ' []
- Du kan også bruke mellomromstasten.
- Det skilles ikke mellom store og små bokstaver i passord for Setup Utility-programmet og harddiskpassord.
- Det kan ikke være likt navnet eller brukernavnet ditt.
- Det er ikke et vanlig ord eller vanlig navn.
- Det er vesentlig forskjellig fra dine tidligere passord.

Brukerpassord

Hvis det er definert et brukerpasord, blir brukeren bedt om å oppgi et gyldig passord hver gang maskinen blir slått på. Maskinen kan ikke brukes før det blir oppgitt et gyldig passord ved hjelp av tastaturet.

Administratorpassord

Ved å definere et administratorpassord hindrer du uvedkommende i å endre konfigurasjonsinnstillingene. Hvis du har ansvaret for driften av flere PCer, kan det være nyttig å definere et administratorpassord på disse PCene.

Når du har lagt inn et administratorpassord, blir det vist en passordforespørsel hver gang du forsøker å starte Setup Utility-programmet

Hvis du har lagt inn både bruker- og administratorpassord, kan du oppgi hvilket som helst av passordene. Hvis du vil endre noen innstillinger, må du imidlertid oppgi administratorpassordet.

Definere, endre og slette et passord

Slik definerer, endrer eller sletter du et passord:

Merk: Passordet kan være på opptil 12 tegn (A-Z, a-z og 0-9). Du finner flere opplysninger under "Vurderinger i forbindelse med passord" på side 27.

1. Start Setup Utility-programmet (se Kapittel 2, "Bruke Setup Utility-programmet", på side 27).
2. På menyen i Setup Utility-programmet velger du **Security**.
3. Velg **Set Passwords**. Les informasjonen som blir vist til høyre på skjermbildet.

Bruke Security Profile by Device

Alternativet Security Profile by Device blir brukt til å aktivere eller deaktivere brukertilgang til følgende enheter:

IDE controller	Når denne er satt til Disable , blir alle enheter som er koblet til IDE-kontrolleren (for eksempel harddiskstasjoner eller CD-ROM-stasjonen) deaktivert og ikke vist i systemkonfigurasjonen.
Diskette Drive Access	Når denne er satt til Disable , får du ikke tilgang til diskettstasjonene.
Diskette Write Protect	Når denne er satt til Enable , blir alle disketter behandlet som om de var skrivebeskyttet. Disketten kan leses, men det er ikke mulig å skrive til disketten.

Slik definerer du en sikkerhetsprofil for en enhet:

1. Start Setup Utility-programmet (se "Starte Setup Utility-programmet" på side 27).
2. På menyen i Setup Utility-programmet velger du **Security**.
3. Velg **Security Profile by Device**.
4. Velg ønskede enheter og innstillinger og trykk på Enter.
5. Gå tilbake til menyen for Setup Utility og velg **Exit** og deretter then **Save Settings** eller **Save and exit the Setup Utility**.

Merk: Hvis du ikke vil lagre innstillingene, velger du **Exit the Setup Utility without saving**.

Velge en oppstartingsenhet

Hvis maskinen ikke starter fra en oppstartingsenhet, for eksempel fra en CD-ROM-stasjon, diskettstasjon eller harddisk som forventet, følger du en av disse prosedyrene for å velge oppstartingsenhet.

Velge en midlertidig oppstartingsenhet

Følg denne prosedyren for å starte fra en hvilken som helst oppstartingsenhet.

Merk: Ikke alle CDer, harddisker og disketter er oppstartbare.

1. Slå av datamaskinen.
2. Hold nede og F12-tasten mens du slår på maskinen. Når menyen Startup Device blir vist, slipper du F12-tasten.

Merk: Hvis du har et USB-tastatur på maskinen og Startup Device-menyen ikke blir vist med denne metoden, trykker du på og slipper F12-tasten gjentatte ganger i stedet for å holde tasten inne når du starter maskinen.

3. Velg ønsket oppstartingsenhet på menyen Startup Device, og trykk på Enter for å begynne.

Merk: Når du velger en oppstartingsenhet fra menyen Startup Device, blir ikke oppstartingssekvensen endret permanent.

Endre oppstartingssekvens for enhet

Slik viser eller endrer du den konfigurerte sekvensen for oppstartingsenheten permanent:

1. Start Setup Utility-programmet (se "Starte Setup Utility-programmet" på side 27).
2. Velg **Startup**.
3. Velg **Startup Sequence**. Les informasjonen som blir vist til høyre på skjermbildet.
4. Velg enhet for hovedoppstartingssekvensen (Primary Startup Sequence), den automatiske oppstartingssekvensen (Automatic Startup Sequence) og feiloppstartingssekvensen (Error Startup Sequence).
5. Velg **Exit** fra Setup Utility-menyen og deretter **Save Settings** eller **Save and exit the Setup Utility**.

Hvis du har endret disse innstillingene og vil ha tilbake standardinnstillingene, velger du **Load Default Settings** på menyen Exit.

Avanserte innstillinger

På enkelte maskinmodeller inneholder menyen Advanced settings valget Enable/Disable HyperThreading. Denne funksjonen fungerer bare på HyperThreading-kompatible operativsystemer som Microsoft Windows XP. Standardinnstillingen for HyperThreading er Enabled. Hvis du velger **Set Defaults** og bruker et annet operativsystem enn Windows XP, blir imidlertid maskinens yteevne redusert. Du bør derfor alltid sette HyperThreading til Disabled hvis ikke du er sikker på at operativsystemet støtter HyperThreading.

Avslutte Setup Utility-programmet

Når du er ferdig med å se på eller endre innstillinger, trykker du på Esc til du kommer tilbake til hovedmenyen til Setup Utility (det kan hende du må trykke på Esc flere ganger). Hvis du vil lagre de nye innstillingene, velger du **Save Settings** eller **Save and exit the Setup Utility**. Ellers blir ikke endringene lagret.

Tillegg A. Oppdatere systemprogrammer

Dette tillegget inneholder informasjon om hvordan du oppdaterer POST/BIOS og hvordan du gjenoppretter etter en POST/BIOS-oppdateringsfeil.

Systemprogram

Systemprogrammer er den grunnleggende programvaren i alle PCer. Selvtesten (POST), BIOS-rutinene og Setup Utility er eksempler på systemprogrammer. Selvtesten består av tester og prosedyrer som utføres hver gang du slår på PCen. BIOS er et lag av programvare som konverterer instruksjoner fra andre programvalg til elektriske signaler som maskinvaren kan forstå. Du kan bruke Setup Utility til å se på og endre konfigurasjonen til og oppsettet av maskinen.

På systembordet finner du en enhet kalt *EEPROM* (Electrically Erasable Programmable Read-Only Memory, eller *FLASH-minne*). Du kan oppdatere POST, BIOS og Setup Utility på en enkel måte ved å starte maskinen med en FLASH-oppdateringsdiskett eller ved å kjøre et spesielt oppdateringsprogram fra operativsystemet.

Lenovo kan endre eller oppdatere POST/BIOS. Når oppdateringer blir frigitt, blir de tilgjengelige som nedlastbare filer på World Wide Web (se i *hurtigreferansen*). Instruksjoner for hvordan du bruker POST-/BIOS-oppdateringene er tilgjengelige i en .txt-fil som følger med oppdateringsfilene. For de fleste modellene kan du enten laste ned et oppdateringsprogram for å opprette en FLASH-diskett til systemprogramoppdatering, eller du kan laste ned et oppdateringsprogram som kan kjøres fra operativsystemet.

Merk: Du kan også laste ned en CD-fil med automatisk oppstart (kalt et .iso-bilde) for feilsøkingssystemet fra <http://www.lenovo.com/think/support> for systemer uten diskettstasjon.

Oppdatere BIOS fra en diskett eller CD-ROM

Slik oppdaterer du BIOS fra en diskett eller CD-ROM:

1. Sett inn en oppdateringsdiskett for systemprogrammer (flash-oppdatering) eller en CD-ROM i diskettstasjonen eller den optiske stasjonen. Du finner oppdateringer av systemprogrammer på <http://www.lenovo.com/think/support/>.

Merk: Kontroller at datamaskinen er slått på før du setter inn en CD-ROM i den optiske stasjonen.

2. Slå på maskinen. Hvis den allerede er på, må du slå den av og på igjen. Oppdateringen starter.
3. Når du blir bedt om å velge språk, trykker du på tallet på tastaturet som tilvarer språket og trykker på Enter.
4. Når du blir spurt om du vil endre serienummeret, trykker du på Y.
5. Skriv inn serienummeret til maskinen på sju tegn og trykk på Enter.
6. Når du blir spurt om du vil endre maskintype/modell, trykker du på Y.
7. Oppgi maskintypen/modellen på sju tegn og trykk på Enter.
8. Følg veiledningen på skjermen for å fullføre oppdateringen.

Oppdatere BIOS fra operativsystemet

Merk: På grunn av de konstante forbedringene som gjøres på nettstedet, kan innholdet der (inkludert linker det refereres til i denne prosedyren) endres.

1. I nettleseren skriver du <http://www.lenovo.com/think/support> i adressefeltet og trykker på Enter.
2. Gå til nedlastbare filer for din maskintype:
 - a. Oppgi maskintypen i Quick path-feltet og klikk på **Go**.
 - b. Klikk på **Continue**.
 - c. Klikk på **Downloads and drivers**.
 - d. Klikk på Flash BIOS update i kategorien BIOS.
 - e. Klikk på .txt-filen som inneholder installeringsinstruksjonene for Flash BIOS-oppdatering (flash fra operativsystemversjonen).
3. Skriv ut disse instruksjonene. Dette er svært viktig, siden de ikke vises på skjermen etter at nedlastingen har begynt.
4. Fra nettleseren klikker du på **Back** for å gå tilbake til listen med filer. Følg de trykte instruksjonene nøye når du laster ned, pakker ut og installerer oppdateringen.

Gjenopprette etter en POST/BIOS-oppdateringsfeil

Hvis strømtilførselen til maskinen brytes under POST/BIOS-oppdatering, er det ikke sikkert at maskinen starter på riktig måte igjen. Hvis dette skjer, gjør du slik:

1. Slå av maskinen og alle tilkoblede enheter som skrivere, skjermer og eksterne stasjoner.
2. Trekk ut alle strømledninger fra stikkontaktene og åpne maskindekselet. Se "Åpne dekselet" på side 11.
3. Finn systembordet. Se "Få tilgang til systembordkomponenter og stasjoner" på side 13.
4. Finn Clear CMOS/Recovery-krysskoblingen på systembordet. Se "Finne deler på systembordet" på side 14.
5. Fjern eventuelle kort som hindrer deg i å komme til CMOS/Recovery-krysskoblingen.
6. Flytt krysskoblingen fra standardposisjonen (kontaktpunkt 1 og 2) til kontaktpunkt 2 og 3.
7. Sett PCI-tilkoblingskortet inn igjen, hvis du har tatt det ut.
8. Lukk maskindekselet og tilkoble eventuelle ledninger som ble frakoblet. Se "Lukke dekselet og tilkoble kablene" på side 26.
9. Sett strømledningene til maskinen og skjermen inn i stikkontaktene.
10. Sett inn POST/BIOS-oppdateringsdisketten (FLASH-disketten) i stasjon A og slå på maskinen og skjermen.
11. Gjenopprettingen tar to til tre minutter. I løpet av oppdateringen hører du flere lydsignaler. Når oppdateringen er fullført, blir det ikke vist noe skjermbilde, lydsignalene slutter og systemet slår seg automatisk av. Ta disketten ut av diskettstasjonen.
12. Gjenta trinn 2 til 5.
13. Sett krysskoblingen tilbake til opprinnelig posisjon.
14. Sett PCI-tilkoblingskortet inn igjen, hvis du har tatt det ut.
15. Lukk maskindekselet og tilkoble eventuelle ledninger som ble frakoblet.

16. Slå på maskinen for å starte operativsystemet på nytt.

Tillegg B. Rengjøre musen

Dette tillegget inneholder instruksjoner om hvordan du rengjør musen. Fremgangsmåten avhenger av hvilken type mus du har.

Rengjøre en optisk mus

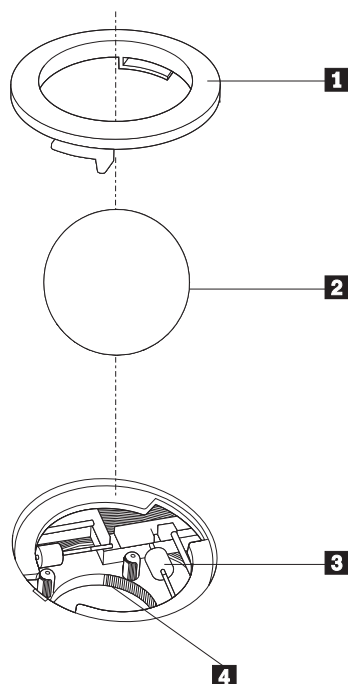
Hvis du har problemer med den optiske musen, kontrollerer du følgende:

1. Koble musen fra maskinen.
2. Snu musen og se nøye på linseområdet.
 - a. Hvis det er en flekk på linsen, rengjør du forsiktig området med en bomullspinne.
 - b. Hvis det ligger støv på linsen, blåser du forsiktig støvet bort fra området.
3. Kontroller overflaten som musen ligger på. Hvis du har et svært innviklet bilde eller mønster under musen, er det vanskelig for prosessoren for digitalt signal (DSP) å oppfatte endringer i museposisjonen.

Rengjøre en kulemus

Hvis pekeren ikke beveger seg jevnt på skjermen i samsvar med hvordan du beveger musen, er det mulig at musen trenger rengjøring.

Merk: Illustrasjonen nedenfor kan være litt annerledes enn musen din.



- 1** Låsring
- 2** Kule
- 3** Plastvalser
- 4** Kulerom

Slik rengjør du en kulemus:

1. Slå av datamaskinen.
2. Snu musen slik at undersiden vender opp og se nøye på den. Løsne låsringen **1** ved å dreie den, slik at du kan ta ut kulemusen.
3. Legg hånden over låsringen og kulemusen **2**, og snu deretter musen igjen slik at låsringen og kulemusen faller ned i hånden din.
4. Vask kulemusen i varmt såpevann og tørk den med en ren klut. Blås forsiktig inn i kulemusrommet **4** for å fjerne støv og løst.
5. Se om det har samlet seg smuss og støv på plastvalsene (**3**) i kulemusrommet. Det ligger vanligvis som en stripe over midten på valsene.
6. Hvis valsene er skitne, rengjør du dem med en bomullspinne som er fuktet med isopropyl (rensealkohol). Vri valsene med fingrene og rengjør dem til alt smuss og støv er fjernet. Etter rengjøringen må du kontrollere at valsene fremdeles er sentrert i sporene.
7. Fjern alle fibre på bomullspinnen som kan feste seg på valsene.
8. Sett inn igjen kulemusen og låsringen.
9. Slå datamaskinen på igjen.

Tillegg C. Manuelle modemkommandoer

Dette tillegget beskriver kommandoer du bruker hvis du vil programmere modemmet ditt manuelt.

Kommandoer blir akseptert av modemmet når det er i kommandomodus. Modemet er automatisk i kommandomodus til du ringer et nummer og oppretter en forbindelse. Kommandoer kan sendes til modemmet fra en PC som kjører kommunikasjonsprogramvare eller fra enhver annen terminal.

Alle kommandoer som sendes til modemmet må begynne med **AT** og avsluttes med **ENTER**. Alle kommandoer kan skrives med store eller små bokstaver, men ikke i en blanding av små og store bokstaver. Hvis du vil gjøre kommandolinjen mer lesevennlig, kan du sette inn mellomrom mellom kommandoer. Hvis du utelater en parameter fra en kommando der parameteren er obligatorisk, er det det samme som å oppgi en parameter som **0**.

Eksempel:

ATH [ENTER]

Grunnleggende AT-kommandoer

I listene som følger nedenfor, er alle standardinnstillingene skrevet med **fete typer**.

Kommando		Funksjon
A		Manuelt svar på innkommende samtale.
A/		Gjenta siste kommando som ble utført. Ikke bruk A/ før AT eller la A/ etterfølges av ENTER .
D_		0 - 9, A-D, # og *
	L	Ring opp siste nummer
	P	Pulssignalering
		Merk: Pulssignalering støttes ikke i Australia, New Zealand, Norge og Sør-Afrika.
	T	Summetone for tastafon
	W	Vent på ny summetone
	,	Pause
	@	Vent på fem sekunders stillhet
	!	Blink
	;	Tilbake til kommandomodus etter oppringing
DS=n		Ring et av de fire telefonnumrene (n=0-3) som er lagret i modemets faste minne.
E_	E0	Kommandoer sendes ikke tilbake
	E1	Kommandoer sendes tilbake
+++		Skiftetegn - Bytt fra datamodus til kommandomodus (T.I.E.S.-kommando)

Kommando		Funksjon
H_	H0	Tving modem on-hook (legg på)
	H1	Tving modem off-hook (opptatt) Merk: H1-kommandoen støttes ikke i Italia
I_	I0	Vis produktidentifikasjonskode
	I1	Produsentlevert ROM-kontrolltest
	I2	Intern minnetest
	I3	Fastvare-ID
	I4	Reservert ID
L_	L0	Lavt høyttalervolum
	L1	Lavt høyttalervolum
	L2	Middels høyttalervolum
	L3	Høyt høyttalervolum
M_	M0	Intern høyttaler av
	M1	Intern høyttaler på til bærebølge oppdages
	M2	Intern høyttaler alltid på
	M3	Intern høyttaler på til bærebølge oppdages, og av ved oppringing
N_		Tatt med for kompatibilitet, har ingen effekt
O_	O0	Tilbake til datamodus
	O1	Tilbake til datamodus og klargjør en "equalizer retrain"
P		Definer pulssignalering som standard
Q_	Q0	Modem sender svar
Sr?		Lese- og visningsverdi i register r.
Sr=n		Definer register r til verdi n (n = 0-255).
T		Definer tonesignalering som standard
V_	V0	Numeriske svar
	V1	Svar i form av ord
W_	W0	Rapporter bare DTE-hastighet
	W1	Rapporter linjehastighet, feilkorrigeringsprotokoll og DTE-hastighet
	W2	Rapporter bare DCE-hastighet
X_	X0	Hayes Smartmodem 300-kompatible svar/blindoppringinger.
	X1	Samme som X0, pluss alle CONNECT-svar/blindoppringinger
	X2	Samme som X1, pluss summetonegjenkjenning
	X3	Samme som X1, pluss opptattgjenkjenning/blindoppringinger
	X4	Svar-, summetone- og opptatt-signalgjenkjenning
Z_	Z0	Tilbakestill og hent aktiv profil 0

Kommando		Funksjon
	Z1	Tilbakestill og hent aktiv profil 1

Utvidede AT-kommandoer

Kommando		Funksjon
&C_	&C0	Tving oppsporing av bærebølgesignalgjenkjenning høy (PÅ)
	&C1	Slå på CD når det er bærebølge i fjernenden
&D_	&D0	Modemet overser DTR-signalet
	&D1	Modemet går tilbake til kommandomodus etter DTR-veksling
	&D2	Modemet legger på og går tilbake til kommandomodus etter DTR-veksling
	&D3	Tilbakestill modemet etter DTR-veksling
&F_	&F	Hente frem forhåndsinnstilt standardkonfigurasjon
&G_	&G0	Beskyttelsestone er deaktivert
	&G1	Beskyttelsestone er deaktivert
	&G2	1800 Hz beskyttelsestone
&K_	&K0	Deaktiver flytkontroll
	&K3	Aktiver RTS/CTS-maskinvareflytkontroll
	&K4	Aktivere XON/XOFF-programvareflytkontroll
	&K5	Aktiver transparent XON/XOFF-flytkontroll
	&K6	Aktiver både RTS/CTS- og XON/XOFF-flytkontroll
&M_	&M0	Asynkron operasjon
&P_	&P0	Amerikansk innstilling for "off-hook-to-on-hook"-forhold (opptatt-legg på)
	&P1	Britisk og Hong Kong-innstilling for "off-hook-to-on-hook"-forhold (opptatt-legg på)
	&P2	Samme som &P0-innstilling, men med 20 puls per minutt
	&P3	Samme som &P1-innstilling, men med 20 puls per minutt
&R_	&R0	Reservert
	&R1	CTS opererer per flytkontrollkrav
&S_	&S0	Tving DSR-signal høy (PÅ)
	&S1	DSR av i kommandomodus, på i online-modus
&T_	&T0	Avslutter test som pågår
	&T1	Utfør lokal, analog sløyfetest
	&T3	Utfør lokal, digital sløyfetest

Kommando		Funksjon
	&T4	Tillat fjerndigital sløyfetest-forespørsel fra fjerntliggende modem
	&T5	Avvis fjerndigital sløyfetest-forespørsel
	&T6	Utfør en fjerndigital sløyfetest
	&T7	Utfør en fjerndigital sløyfetest og selvtest
	&T8	Utfør lokal, analog sløyfetest og selvtest
&V	&V0	Viser aktive og lagrede profiler
	&V1	Vis siste tilkoblingsstatistikk
&W_	&W0	Lagrer den aktive profilen som Profil 0
	&W1	Lagrer den aktive profilen som Profil 1
%E_	%E0	Deaktiver "auto-retrain"
	%E1	Aktiver "auto-retrain"
+MS?		Viser de gjeldende innstillingene for valg av modulering
+MS=?		Viser en liste med alternativer som støttes ved valg av modulering
+MS=a,b,c,e,f		Velg modulering der: a=0, 1, 2, 3, 9, 10, 11, 12, 56, 64, 69; b=0-1; c=300-56000; d=300- 56000; e=0-1; og f=0-1. A, b, c, d, e, f standard=12, 1, 300, 56000, 0, 0. Parameter "a" definerer den ønskede moduleringsprotokollen der: 0=V.21, 1=V.22, 2=V.22bis, 3=V.23, 9=V.32, 10=V.32bis, 11=V.34, 12=V.90,K56Flex,V.34.....,56=K 56Flex, V.90,V.34....., 64=Bell 103 og 69=Bell 212. Parameter "b" definerer automodus-operasjoner der: 0=automodus deaktivert, 1=automodus aktivert med V.8/V.32 Annex A. Parameter "c" definerer den laveste tilkoblingsoverføringshastigheten (300-56000). Parameter "d""d" definerer den høyeste tilkoblingshastigheten (300-56000); Parameter "e" definerer Codec-typen (0= Law og 1=A-Law). Parameter "f" definerer "robbed bit"-signalgjenkjenning (0=gjenkjenning deaktivert 1=gjenkjenning aktivert)

MNP/V.42/V.42bis/V.44-kommandoer

Kommando		Funksjon
%C_	%C0	Deaktiver MNP-klasse 5 og V.42bis datakomprimering
	%C1	Aktiver bare MNP-klasse 5 datakomprimering
	%C2	Aktiver bare V.42bis datakomprimering
	%C3	Aktiver MNP Klasse 5 og V.42bis datakomprimering
&Q_	&Q0	Bare direkte datalink (samme som \N1)
	&Q5	V.42 datalink med tilbakestillingsalternativer
	&Q6	Bare normal datalink (samme som \N0)
+DS44=0, 0		Deaktiver V.44

Kommando		Funksjon
+DS44=3, 0		Aktiver V.44
+DS44?		Gjeldende verdier
+DS44=?		Liste over verdier som støttes

Kommandoer for Faks-klasse 1

+FAE=n	Data/Faks Automatisk svar
+FCLASS=n	Tjenesteklasse
+FRH=n	Motta data med HDLC-ramme
+FRM=n	Motta data
+FRS=n	Motta uten lyd
+FTH=n	Overføre data med HDLC-ramme
+FTM=n	Overføre data
+FTS=n	Stopp overføring og vent

Kommandoer for Faks-klasse 2

+FCLASS=n	Tjenesteklasse.
+FAA=n	Tilpasset svar.
+FAXERR	Faks-feilverdi.
+FBOR	Fase C-databitrekkefølge.
+FBUF?	Bufferstørrelse (skrivebeskyttet).
+FCFR	Indiker bekreftelse for å motta.
+FCLASS=	Tjenesteklasse.
+FCON	Telefakstilkoblingsvar.
+FCIG	Definer identifikasjonen til spørrestasjonen.
+FCIG:	Rapporter identifikasjonen til spørrestasjonen.
+FCR	Potensiale til å motta.
+FCR=	Potensiale til å motta.
+FCSI:	Rapporter den oppkalte stasjons-IDen.
+FDCC=	Parametere for DCE-potensiale.
+FDCS:	Rapporter gjeldende sesjon.
+FDCS=	Gjeldende sesjonsresultater.
+FDIS:	Rapporter fjerntliggende potensiale.
+FDIS=	Gjeldende sesjonsparametere.
+FDR	Begynne eller fortsette fase C-mottak av data.
+FDT=	Dataoverføring.
+FDTC:	Rapporter potensialet til spørrestasjonen.
+FET:	Meldingssvar etter side.
+FET=N	Overfør sidetegnsetting.
+FHNG	Kall opp avslutning med status.
+FK	Sesjonsavslutning.
+FLID=	Lokal ID-streng.
+FLPL	Dokument til kontroll.
+FMDL?	Identifiser modell.
+FMFR?	Identifiser produsent.

+FPHCTO	Fase C-tidsutkobling.
+FPOLL	Markerer kontrollforespørsel.
+FPTS:	Sideoverføringsstatus.
+FPTS=	Sideoverføringsstatus.
+FRECV?	Identifiser endring.
+FSPT	Aktiver kontroll.
+FTSI:	Rapporter IDen til overføringsstasjon.

Tale-kommandoer

#BDR	Velg overføringshastighet
#CID	Aktiver gjenkjenning av anroper-ID og rapportformat
#CLS	Velg Data, faks eller tale/lyd
#MDL?	Identifiser modell
#MFR?	Identifiser produsent
#REV?	Identifiser endringsnivå
#TL	Overføringsnivå på lydutgang
#VBQ?	Undersøk bufferstørrelse
#VBS	Biter per registrering (ADPCM eller PCM)
#VBT	Lydsignalklokke
#VCI?	Identifiser komprimeringsmetode
#VLS	Velg talelinje
#VRA	Klokke for utgått tid for tilbakeringing
#VRN	Klokke for ingen tilbakeringing
#VRX	Lydmottaksmodus
#VSDB	Stille slettingsjustering
#VSK	Innstilling for bufferunderstøttelse
#VSP	Stille taushetsovervåkingsperiode
#VSR	Samplingsfrekvensvalg
#VSS	Stille slettingsjustering
#VTD	Rapporteringspotensiale til DTMF-lydsignal
#VTM	Aktiver tidspunktmerkeplassing
#VTS	Generer lydsignaler
#VTX	Taleoverføringsmodus

NB: Til brukere i Sveits:

Hvis Swisscom-telefonlinjen ikke har Taxsignal slått AV, kan modemfunksjonen svekkes. Svakheten kan løses ved et filter med disse spesifikasjonene:

Telekom PTT SCR-BE
Taximpulssperrfilter-12kHz
PTT Art. 444.112.7
Bakom 93.0291.Z.N

Tillegg D. Merknader

Henvisninger i boken til Lenovos produkter, programmer eller tjenester betyr ikke at Lenovo har til hensikt å gjøre dem tilgjengelige i alle land der Lenovo driver virksomhet. Du får opplysninger om hvilke produkter, tjenester og funksjoner som er tilgjengelige i Norge, ved å kontakte din Lenovo-representant. Henvisninger til Lenovos produkter, programmer eller tjenester betyr ikke at det bare er de som kan benyttes. Andre produkter, programmer eller tjenester som har tilsvarende funksjoner, kan brukes i stedet, forutsatt at de ikke gjør inngrep i noen av Lenovos patent- eller opphavsrettigheter eller andre lovbeskyttede rettigheter. Vurdering og verifisering ved bruk sammen med andre produkter, programmer eller tjenester er brukerens ansvar.

Lenovo kan ha patent på eller patentsøknader til behandling for de produktene som er omtalt i denne publikasjonen. At du har mottatt denne publikasjonen, innebærer ikke at du får lisensrettighet til disse produktene. Du kan sende spørsmål angående lisenser til

*Lenovo (United States), Inc.
500 Park Offices Drive, Hwy. 54
Research Triangle Park, NC 27709
U.S.A.
Attn.: Lenovo Director of Licensing*

LENOVO GROUP LTD. LEVERER DENNE BOKEN SOM DEN ER ("AS IS") UTEN FORPLIKTELSER AV NOE SLAG, UTTRYKT ELLER UNDERFORSTÅTT, INKLUDERT GARANTIER VEDRØRENDE SALGBARHET ELLER ANVENDELSE FOR ET BESTEMT FORMÅL.

Denne boken kan inneholde tekniske unøyaktigheter eller typografiske feil. Opplysninger i disse dokumentene kan bli endret. Slike endringer blir tatt med i nye utgaver av dokumentene. Lenovo kan uten varsel endre produktene og/eller programmene som er beskrevet i denne boken.

Produktene som beskrives i dette dokumentet, er ikke beregnet på bruk i implantert utstyr eller annet livsoppretholdende utstyr der funksjonsfeil kan føre til død eller skade på person. Informasjonen i dette dokumentet har ingen innvirkning på eller endrer ikke Lenovos produktspesifikasjoner eller garantier. Ingenting i dette dokumentet skal fungere som en uttrykt eller underforstått lisens eller skadesløsholdelse under opphavsrettighetene til Lenovo eller tredjeparter. All informasjon i dette dokumentet er innhentet i bestemte miljøer og presenteres som en illustrasjon. Resultater som er innhentet i andre operativmiljøer, kan variere.

Lenovo kan bruke og distribuere opplysninger du kommer med, på den måten selskapet anser som hensiktsmessig, uten noen forpliktelser overfor deg.

Eventuelle henvisninger til nettsteder som ikke tilhører Lenovo, er bare til orientering og fungerer ikke på noen måte som støtte for disse nettstedene. Innholdet på disse nettstedene er ikke en del av dette Lenovo-produktet, og bruk av disse nettstedene skjer på eget ansvar.

Alle ytelsesdataene du finner i dette dokumentet, ble hentet i et kontrollert miljø. Resultatene du kan oppnå i andre operativmiljøer, kan variere betraktelig. Noen av målingene er foretatt på systemer som er under utvikling, og det er ikke sikkert at

du oppnår samme resultat på alminnelige tilgjengelige systemer. Noen av målingene kan dessuten ha blitt beregnet ved hjelp av ekstrapolasjon. De faktiske resultatene kan variere. Brukerne av dette dokumentet bør bekrefte dataene som brukes i sitt bestemte miljø.

Merknad om ut signaler for TV

Informasjonen nedenfor gjelder for modeller som har forhåndsinstallert utstyr for ut signaler for TV.

Denne enheten inneholder teknologi for opphavsrettsbeskyttelse som er beskyttet av amerikanske patentrettigheter og andre opphavsrettigheter eid av Macrovision Corporation og andre rettighetsinnehavere. Bruk av denne teknologien må autoriseres av Macrovision Corporation, og er kun ment for hjemmebruk og annen begrenset bruk når det gjelder visning, med mindre det foreligger tillatelse om noe annet fra Macrovision. Det er ikke tillatt å ta fra hverandre eller demontere enheten.

Varemerker

Navnene nedenfor er varemerker for Lenovo i USA og/eller andre land.

- Lenovo
- ThinkCentre
- ThinkPad
- ThinkVantage

Navnene nedenfor er varemerker for International Business Machines Corporation i USA og/eller andre land.

- IBM (brukt under lisens)
- Wake on LAN

Microsoft og Windows er varemerker for Microsoft Corporation i USA og/eller andre land.

Intel, Celeron og Pentium er varemerker for Intel Corporation i USA og/eller andre land.

Linux er varemerke for for Linus Torvalds i USA og/eller andre land.

Andre navn kan være varemerker for andre selskaper.

Stikkordregister

A

avslutte Setup Utility-programmet 30

B

batteri, bytte 24
BIOS, flash-oppdatering 31
bruke
 passord 27
 Setup Utility 27
 sikkerhetsprofil for enhet 28
bytte batteri 24

C

CMOS, tømme 25

D

deksel
 lukke 26
 åpne 11
Dual Inline Memory Modules (DIMM-moduler) 15

E

eksternt tilleggsutstyr 8
endre
 oppstartingsenhet 29
enhetsdrivere 10
Ethernet 2
Ethernet-kontakt 10

F

finne komponenter 12
funksjoner 1
fysiske spesifikasjoner 6

G

gjenopprette etter en POST/BIOS-oppdateringsfeil 32
gjenoppretting av oppstartingsblokk 32

I

informasjonsressurser xiii
inn-/utfunksjoner (I/U) 2
installere tilleggsutstyr
 interne stasjoner 17
 kort 16
 minnemoduler 15
 sikkerhetsfunksjoner 23
interne stasjoner 2

K

kabler, tilkoble 26
koble til stasjoner 20
komponenter, innvendige 12
kontaktbeskrivelse 10
kontakter
 bak 9
 foran 8
kort
 installere 16
 kontakter 16
 PCI (Peripheral Component Interconnect) 5

L

lukke dekselet 26
lyd, delsystem 2
lydlinjeinngang 10
lydlinjeutgang 10

M

minne
 installere 15
modemkommandoer
 Faks-klasse 1 42
 Faks-klasse 2 42
 Grunnleggende AT 37
 MNP/V.42/V.42bis/V.44 40
 Tale 43
 Utvidet AT 39
mus, rengjøre 35
musekontakt 10

O

omgivelser 6
oppdatere (flash) BIOS 31
oppdatere systemprogrammer 31

P

parallellport 10
passord
 administrator 28
 bruker 28
 definere, endre, slette 28
 mistet eller glemt 25
 slette 25
 vurderinger 27
PCI-kort 16

S

seriell port 10
Setup Utility 27
sikkerhet
 funksjoner 4

- sikkerhet (*fortsettelse*)
 - kabellås 24
- skjermssystem 2
- stasjoner
 - brønner 18
 - internt 17
 - spesifikasjoner 18
- strøm
 - funksjoner 4
 - Støtte for ACPI (grensesnitt for automatisk konfigurering og strømstyring) 4
- støynivå 6
- systemadministrasjon 2
- systembord
 - identifisere deler 14
 - komponenter, tilgang 13
 - kontakter 14
 - minne 5, 15
 - plassering 14
- systemprogrammer 31

T

- tastaturkontakt 10
- tilkoblingskort 16
- tilleggsutstyr 5
 - eksternt 5
 - internt 5
 - tilgjengelig 5

U

- USB-kontakter 10
- utbyggingskort 4

V

- velge
 - midlertidig oppstartingsenhet 29
 - oppstartingsenhet 29

Å

- åpne dekselet 11

ThinkCentre

Delenummer: 41D4457

(1P) P/N: 41D4457

