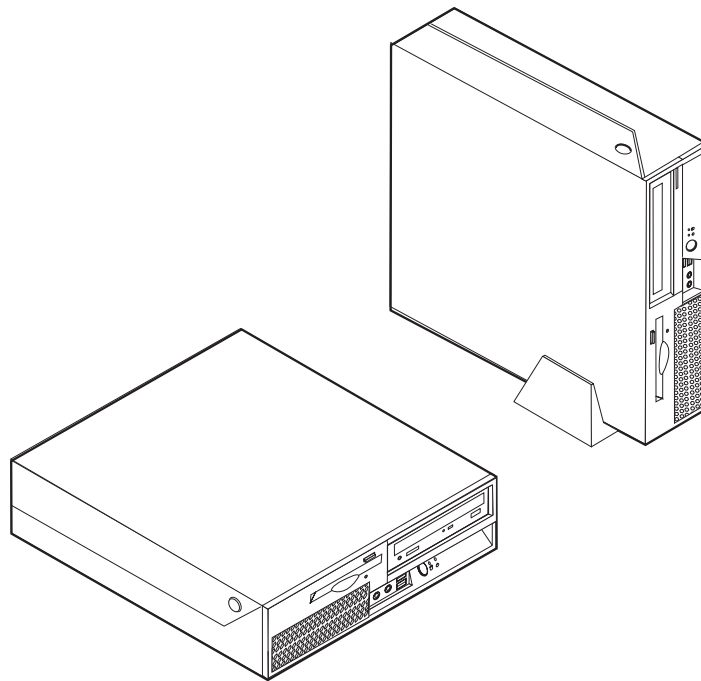


ThinkCentre

Benutzerhandbuch

Typen 8289, 8298, 8328

Typen 8341, 8344, 8382



ThinkCentre

Benutzerhandbuch

Typen 8289, 8298, 8328

Typen 8341, 8344, 8382

Hinweis

Vor Verwendung dieser Informationen und des darin beschriebenen Produkts sollten Sie unbedingt die Informationen im Abschnitt „Wichtige Sicherheitshinweise“ auf Seite v und in Anhang D, „Bemerkungen“, auf Seite 47 lesen.

Zweite Ausgabe (Januar 2006)

Diese Veröffentlichung ist eine Übersetzung des Handbuchs
ThinkCentre User Guide Types 8289, 8298, 8328, Types 8341, 8344, 8382,
Teilenummer 41D4448,

© Copyright Lenovo 2006

© In Teilen Copyright International Business Machines Corporation 2005

© Copyright IBM Deutschland GmbH 2006

Informationen, die nur für bestimmte Länder Gültigkeit haben und für Deutschland, Österreich und die Schweiz nicht zutreffen, wurden in dieser Veröffentlichung im Originaltext übernommen.

Möglicherweise sind nicht alle in dieser Übersetzung aufgeführten Produkte in Deutschland angekündigt und verfügbar; vor Entscheidungen empfiehlt sich der Kontakt mit der zuständigen IBM Geschäftsstelle.

Änderung des Textes bleibt vorbehalten.

Herausgegeben von:

SW TSC Germany

Kst. 2877

Januar 2006

© Copyright Lenovo 2006.

Portions © Copyright International Business Machines Corporation 2005.

Alle Rechte vorbehalten.

Inhaltsverzeichnis

Wichtige Sicherheitshinweise v

Situationen, in denen sofort reagiert werden muss	v
Allgemeine Sicherheitsrichtlinien	vi
Wartung	vi
Netzkabel und Netzteile	vii
Verlängerungskabel und zugehörige Einheiten	viii
Netzstecker und -steckdosen	viii
Batterien und Akkus	ix
Wärme und Produktlüftung	ix
Sicherheit von CD- und DVD-Laufwerken	x
Zusätzliche Sicherheitshinweise	x
Hinweis zur Lithiumbatterie	xi
Sicherheitshinweise zu Modems	xii
Lasersicherheit	xii
Hinweis zum Netzteil	xiii

Übersicht xv

Informationsquellen	xv
-------------------------------	----

Kapitel 1. Zusatzeinrichtungen installieren 1

Produktmerkmale	2
Verfügbare Zusatzeinrichtungen	5
Technische Daten	6
Unterstützte Betriebspositionen	7
Erforderliche Werkzeuge	7
Umgang mit aufladungsempfindlichen Einheiten	7
Externe Zusatzeinrichtungen installieren	8
Positionen der Steuerelemente und Anschlüsse an der Vorderseite des Computers	8
Positionen der Anschlüsse an der Rückseite des Computers	9
Einheitentreiber herunterladen	10
Abdeckung öffnen	11
Position der Komponenten	12
Auf Systemplatinenkomponenten und Laufwerke zugreifen	13
Position der Komponenten auf der Systemplatine	14
Speicher installieren	15
PCI-Adapter installieren	16
Interne Laufwerke installieren	17
Laufwerkspezifikationen	18
Laufwerk in Position 2 installieren.	19
Diskettenlaufwerk in Position 3 installieren.	22
Sicherheitseinrichtungen	23
Integrierte Kabelverriegelung	24
Kennwortschutz	24
Batterie austauschen	25
Verlorenes oder vergessenes Kennwort löschen (CMOS-Inhalt löschen)	26

Abdeckung schließen und Kabel anbringen.	27
--	----

Kapitel 2. Konfigurationsdienstprogramm verwenden 29

Konfigurationsdienstprogramm starten	29
Einstellungen anzeigen und ändern	29
Kennwörter verwenden	29
Hinweise zu Kennwörtern	30
Benutzerkennwort	30
Administratorkennwort	30
Kennwort definieren, ändern und löschen	30
Option "Security Profile by Device" verwenden	31
Starteinheit auswählen.	31
Temporäre Starteinheit auswählen.	31
Reihenfolge der Starteinheiten ändern	32
Erweiterte Einstellungen	32
Konfigurationsdienstprogramm verlassen	32

Anhang A. Systemprogramme aktualisieren 33

Systemprogramm	33
BIOS von einer Diskette oder CD-ROM aus (mit FLASH) aktualisieren	34
BIOS über das Betriebssystem aktualisieren (FLASH)	34
Wiederherstellung nach einem Fehler bei der POST/BIOS-Aktualisierung	35

Anhang B. Maus reinigen. 37

Optische Maus reinigen	37
Kugelmaus reinigen	37

Anhang C. Befehle für die manuelle Modemkonfiguration 39

Grundlegende AT-Befehle.	39
Erweiterte AT-Befehle	41
MNP/V.42/V.42bis/V.44-Befehle	43
Faxbefehle der Klasse 1	44
Faxbefehle der Klasse 2	44
Sprachbefehle.	45

Anhang D. Bemerkungen 47

Hinweise zur TV-Ausgabe	48
Marken.	48

Index 49

Wichtige Sicherheitshinweise

Hinweis

Lesen Sie zunächst die wichtigen Sicherheitshinweise.

Diese Informationen geben Ihnen Auskunft über den sicheren Umgang mit Ihrem Desktop- oder Notebook-Computer. Lesen Sie alle Informationen, die mit Ihrem Computer mitgeliefert werden, und bewahren Sie sie auf. Die Informationen in diesem Dokument ändern nicht die Bedingungen Ihrer Kaufvereinbarung oder die Lenovo Erklärung über begrenzte Gewährleistung.

Die Sicherheit des Kunden spielt eine große Rolle. Unsere Produkte werden mit dem Ziel entwickelt, sicher und effektiv zu sein. Dennoch bleibt zu beachten, dass es sich bei Computern um elektronische Geräte handelt. Netzkabel, Netzteile und andere Komponenten können Sicherheitsrisiken erzeugen, die vor allem bei falscher Verwendung dieser Komponenten zu Personen- oder Sachschäden führen können. Um diese Risiken zu mindern, folgen Sie den im Lieferumfang enthaltenen Anweisungen, beachten Sie alle Warnungen, die sich auf dem Produkt und in der Bedienungsanleitung befinden, und lesen Sie die Informationen in diesem Dokument sorgfältig. Sie können sich selbst vor Gefahren schützen und eine sicherere Umgebung für die Arbeit mit dem Computer schaffen, indem Sie sowohl die Informationen in diesem Dokument beachten als auch die mit dem Produkt mitgelieferten Anweisungen genau befolgen.

Anmerkung: Diese Informationen enthalten Hinweise zu Netzteilen, Akkus und Batterien. Wie bei tragbaren PCs sind auch im Lieferumfang einiger anderer Produkte (wie z. B. Lautsprecher und Bildschirme) externe Netzteile enthalten. Wenn Sie über solch ein Produkt verfügen, gelten die Informationen zu Netzteilen für Ihr Produkt. Zusätzlich verfügt Ihr Computer über eine interne Knopfzellenbatterie, die Ihrer Systemuhr auch dann Strom zuführt, wenn die Maschine nicht angeschlossen ist, so dass die Sicherheitsinformationen zu Batterien für alle Computer gelten.

Situationen, in denen sofort reagiert werden muss

Produkte können durch falsche Verwendung oder Nachlässigkeit beschädigt werden. Einige Schäden an Produkten können so beträchtlich sein, dass das Produkt nicht erneut verwendet werden sollte, bis es von einer autorisierten Servicekraft überprüft und, falls erforderlich, repariert wurde.

Achten Sie auf das Produkt, wie bei jedem anderen elektronischen Gerät, besonders, wenn es eingeschaltet ist. In sehr seltenen Fällen kann es zum Auftreten von Gerüchen oder zum Austritt von Rauch und Funken aus der Maschine kommen, oder es sind Geräusche wie Knallen, Knacken oder Zischen zu hören. Diese Umstände bedeuten möglicherweise lediglich, dass eine interne elektronische Komponente in einer sicheren und kontrollierten Weise ausgefallen ist. Sie können aber auch auf ein potenzielles Sicherheitsrisiko hinweisen. Gehen Sie in diesem Fall keine Risiken ein, und versuchen Sie nicht selbst herauszufinden, worum es sich dabei handelt. Wenden Sie sich an die Kundenunterstützung.

Überprüfen Sie in regelmäßigen Abständen, ob Ihr Computer und seine Komponenten Schäden, Verschleißspuren oder Anzeichen eines Sicherheitsrisikos aufweisen. Wenn Sie irgendeinen Zweifel am ordnungsgemäßen Zustand einer Komponente haben, verwenden Sie das Produkt nicht. Wenden Sie sich an die Kundenunterstützung oder an den Produkthersteller, um Anweisungen zur Überprüfung und, falls erforderlich, zur Reparatur des Produkts zu erhalten.

Für den unwahrscheinlichen Fall, dass einer der unten aufgelisteten Umstände eintritt, oder wenn Sie irgendwelche Sicherheitsbedenken bezüglich Ihres Produkts haben, verwenden Sie es nicht weiter, und unterbrechen Sie seine Verbindung zur Stromquelle und zu Telekommunikationsleitungen, bis Sie mit der Kundenunterstützung für weitere Anleitung Kontakt aufnehmen können. Weitere Informationen finden Sie im Abschnitt „Informationsquellen“ auf Seite xv.

- Netzkabel, Netzstecker, Netzteile, Verlängerungskabel oder Überspannungsschutzeinrichtungen sind rissig, brüchig oder beschädigt.
- Anzeichen von Überhitzung wie Rauch, Funken oder Feuer treten auf.
- Die Batterie weist eine Beschädigung auf (wie Risse, Beulen und Falten), läuft aus, oder auf ihr bilden sich fremde Substanzen.
- Geräusche wie Knacken, Rauschen, Knallen oder strenge Gerüche gehen von dem Produkt aus.
- Anzeichen dafür treten auf, dass eine Flüssigkeit über den Computer, das Netzkabel oder das Netzteil verschüttet wurde oder ein Gegenstand auf eines dieser Teile gefallen ist.
- Der Computer, das Netzkabel oder das Netzteil sind mit Wasser in Berührung gekommen.
- Das Produkt wurde fallen gelassen oder auf irgendeine andere Weise beschädigt.
- Das Produkt funktioniert nicht ordnungsgemäß, wenn Sie die Bedienungsanweisungen befolgen.

Anmerkung: Treten diese Situationen bei Produkten eines anderen Herstellers auf (z. B. bei einem Verlängerungskabel), verwenden Sie diese nicht weiter, bis Sie vom Produkthersteller weitere Anweisungen oder einen geeigneten Ersatz erhalten haben.

Allgemeine Sicherheitsrichtlinien

Beachten Sie immer die folgenden Sicherheitsrichtlinien, um das Risiko von Verletzungen und Beschädigungen zu verringern.

Wartung

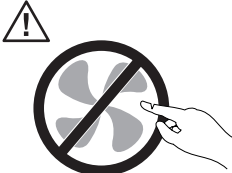
Versuchen Sie nicht, ein Produkt selbst zu warten, wenn Sie nicht ausdrücklich von der Kundenunterstützung dazu angewiesen werden oder über entsprechende Anweisungen in der zugehörigen Dokumentation verfügen. Lassen Sie das Produkt nur von Serviceanbietern warten, die über die Genehmigung zur Reparatur des jeweiligen Produkts verfügen.

Anmerkung: Einige Teile können vom Kunden selbst aufgerüstet oder ersetzt werden. Solche Teile werden als "CRUs" (Customer Replaceable Units) bezeichnet. CRUs werden von Lenovo ausdrücklich als solche ausgewiesen, und in Fällen, in denen solche Komponenten vom Kunden selbst ausgetauscht werden können, stellt Lenovo eine Dokumentation mit entsprechenden Anweisungen zur Verfügung. Beim Ersetzen von Teilen müssen Sie alle Anweisungen genau befolgen. Sie müssen

immer sicherstellen, dass die Stromzufuhr unterbrochen ist und dass das Produkt an keine Stromquelle angeschlossen ist, bevor Sie Teile ersetzen. Bei Fragen oder Problemen wenden Sie sich an die Kundenunterstützung.


Obwohl sich nach dem Abziehen des Netzkabels in Ihrem Computer keine beweglichen Teile befinden, sind die folgenden Warnhinweise für die UL-Zertifizierung nötig.

VORSICHT



Gefährliche bewegliche Teile. Nicht mit den Fingern oder anderen Körperteilen berühren.

Achtung



Schalten Sie vor dem Austauschen von CRUs den Computer aus, und warten Sie drei bis fünf Minuten, damit sich der Computer abkühlen kann, bevor Sie die Abdeckung öffnen.

Netzkabel und Netzteile

Verwenden Sie nur die Netzkabel und Netzteile, die vom Hersteller des Produkts mitgeliefert werden.

In Deutschland sollten die Netzkabel mindestens dem Sicherheitsstandard H05VV-F, 3 G, 0,75 mm² entsprechen. In anderen Ländern müssen die entsprechenden Typen verwendet werden.

Wickeln Sie niemals ein Netzkabel um ein Netzteil oder um ein anderes Objekt. Dadurch kann das Kabel gequetscht, zerkratzt oder geknickt werden. Dies ist ein Sicherheitsrisiko.

Verlegen Sie Netzkabel immer so, dass niemand auf sie tritt oder über sie stolpert und dass sie nicht von anderen Objekten gequetscht werden.

Schützen Sie das Kabel und die Netzteile vor Flüssigkeiten. Beispielsweise sollte sich ein Netzkabel oder Netzteil nicht in der Nähe von Waschbecken, Duschen oder Toiletten oder auf einem Fußboden, der mit flüssigen Reinigungsmitteln gesäubert wird, befinden. Flüssigkeiten können einen Kurzschluss verursachen, insbesondere wenn das Kabel oder das Netzteil durch falsche Behandlung Belas-

tungen ausgesetzt ist. Flüssigkeiten können auch zu einer allmählichen Korrosion der Netzkabelanschlüssen und der Anschlüssen am Adapter und zu einer damit verbundenen Überhitzung führen.

Schließen Sie Netzkabel und Signalkabel immer in der richtigen Reihenfolge an, und vergewissern Sie sich, dass alle Netzkabelanschlüsse sicher und vollständig in die Netzsteckdosen eingesteckt sind.

Verwenden Sie keine Netzteile, die Anzeichen von Korrosion an den Stiften am Eingangsanschluss für Wechselstrom und/oder Anzeichen von Überhitzung (wie z. B. verformtes Plastik) am Eingangsanschluss oder an anderen Stellen des Netzteils aufweisen.

Verwenden Sie keine Netzkabel, bei denen die elektrischen Kontakte an einem der Enden Anzeichen von Korrosion oder Überhitzung aufweisen oder die in irgendeiner Weise beschädigt zu sein scheinen.

Verlängerungskabel und zugehörige Einheiten

Vergewissern Sie sich, dass die Verlängerungskabel, die Überspannungsschutzeinrichtungen und unterbrechungsfreie Stromversorgung sowie die Verteilerleisten, die Sie verwenden, den elektrischen Anforderungen für das Produkt entsprechen. Überlasten Sie diese Einheiten niemals. Bei Verwendung von Verteilerleisten darf die Belastung den Eingangsspannungsbereich für die Verteilerleisten nicht überschreiten. Wenden Sie sich bei Fragen zur Netzbelastung, zu Anschlusswerten und zum Eingangsspannungsbereich an einen Elektriker.

Netzstecker und -steckdosen

Wenn eine Netzsteckdose, die Sie in Verbindung mit Ihren Computereinheiten verwenden möchten, Anzeichen von Beschädigungen oder Korrosion aufweist, müssen Sie die Netzsteckdose von einem Elektriker ersetzen lassen.

Knicken Sie den Stecker nicht, und nehmen Sie keine Veränderungen vor. Wenden Sie sich bei einem beschädigten Stecker an den Hersteller, und bestellen Sie einen Ersatzstecker.

Einige Produkte verfügen über einen 3-Stift-Stecker. Ein solcher Stecker kann nur in eine geerdete Netzsteckdose eingesteckt werden. Hierbei handelt es sich um eine Sicherheitsfunktion. Versuchen Sie nicht, diese Sicherheitsfunktion außer Kraft zu setzen, indem Sie den Stecker in eine nicht geerdete Netzsteckdose einstecken. Wenn Sie den Stecker nicht in die Netzsteckdose einstecken können, wenden Sie sich an einen Elektriker, um einen zugelassenen Netzstecker zu erhalten oder um die Netzsteckdose durch eine zu ersetzen, die diese Sicherheitsfunktion unterstützt. Überlasten Sie Netzsteckdosen nie. Die gesamte Systembelastung darf 80 % des angegebenen Werts für den Netzstromkreis nicht überschreiten. Wenden Sie sich bei Fragen zur Netzbelastung und zu Werten für den Netzstromkreis an einen Elektriker.

Stellen Sie sicher, dass die verwendete Netzsteckdose ordnungsgemäß geerdet und leicht zugänglich ist und sich in der Nähe der Computereinheiten befindet. Dehnen Sie Netzkabel nicht so sehr, dass sie beschädigt werden können.

Gehen Sie sowohl beim Anschließen der Einheit an die Netzsteckdose als auch beim Trennen dieser Verbindung vorsichtig vor.

Batterien und Akkus

Alle Personal Computer von Lenovo enthalten eine nicht aufladbare Knopfzellenbatterie für die Stromversorgung der Systemuhr. Zusätzlich werden bei vielen tragbaren Produkten wie etwa bei Notebook-Computern aufladbare Akkus verwendet, um das System auch unterwegs mit Strom zu versorgen. Mit dem Produkt von Lenovo mitgelieferte Batterien und Akkus wurden auf Kompatibilität hin getestet und sollten nur durch empfohlene Batterien und Akkus ersetzt werden.

Versuchen Sie nie, eine Batterie oder einen Akku zu öffnen oder zu reparieren. Schützen Sie Batterien und Akkus vor harten Aufschlägen, Einstichen und Feuer, und vermeiden Sie einen Kurzschluss an den Metallkontakten. Setzen Sie die Batterie und den Akku weder Wasser noch anderen Flüssigkeiten aus. Halten Sie sich beim Aufladen eines Akkus genau an die Anweisungen in der Produktdokumentation.

Durch einen unsachgemäßen Umgang kann die Knopfzellenbatterie bzw. der Akku überhitzt werden, was zum Austritt von Gas oder zu Flammenbildung führen kann. Bei einer Beschädigung der Batterie/des Akkus oder wenn irgendwelche Substanzen aus der Batterie/dem Akku austreten oder sich auf der Batterie/dem Akku absetzen, bestellen Sie beim Hersteller eine Ersatzbatterie/einen Ersatzakku.

Die Qualität von Batterien und Akkus kann sich verringern, wenn sie längere Zeit nicht verwendet wurden. Bei einigen aufladbaren Batterien und Akkus (vor allem bei Lithiumbatterien und Lithiumakkus) kann eine längere Nichtverwendung einer entladenen Batterie oder eines Akkus die Gefahr eines Kurzschlusses erhöhen. Die Lebensdauer der Batterie bzw. des Akkus wird dadurch verringert, und es entsteht ein Sicherheitsrisiko. Daher sollten Sie aufladbare Lithiumbatterien und Lithiumakkus nicht vollständig entladen und nicht im entladenen Zustand lagern.

Wärme und Produktlüftung

Computer erzeugen Wärme, wenn sie eingeschaltet sind und wenn Akkus aufgeladen werden. Aufgrund ihres kompakten Formats können Notebook-PCs eine beträchtliche Wärme erzeugen. Beachten Sie immer die folgenden grundlegenden Sicherheitsmaßnahmen:

- Vermeiden Sie einen längeren Kontakt zwischen der Unterseite des Notebook-Computers und Ihrem Körper, während der Computer in Betrieb ist oder der Akku aufgeladen wird. Während des normalen Betriebs erzeugt der Computer Wärme. Ein längerer Körperkontakt kann zu Unbehagen oder sogar zu einer Hautverbrennung führen.
- In der Nähe von entflammaren Materialien und in explosionsgefährdeten Umgebungen dürfen Sie weder den Computer betreiben noch den Akku aufladen.
- Zur Erhöhung der Sicherheit, der Benutzerfreundlichkeit und eines zuverlässigen Systembetriebs ist das Produkt mit Lüftungsschlitzen, Lüftern und/oder Kühlkörpern ausgestattet. Diese Einrichtungen können versehentlich blockiert werden, wenn das Produkt auf einem Bett, Sofa, Teppich oder einer anderen biegsamen Fläche abgelegt wird. Sie dürfen diese Einrichtungen nie blockieren, abdecken oder inaktivieren.

Überprüfen Sie Ihren Desktop-Computer mindestens alle drei Monate auf Staubansammlungen. Schalten Sie den Computer aus, und ziehen Sie das Netzkabel des Computers aus der Netzsteckdose, bevor Sie mit der Überprüfung beginnen. Entfernen Sie anschließend den Staub aus den Entlüftungsschlitzen und Perforationen in der Frontblende. Wenn Sie Staubansammlungen an der Außenseite des Compu-

ters bemerken, überprüfen Sie auch das Innere des Computers, einschließlich der Eingangslamellen des Kühlkörpers, der Entlüftungsschlitze der Netzteile und der Lüfter, auf Staub, und entfernen Sie diesen. Schalten Sie den Computer immer aus, und ziehen Sie die Kabel ab, bevor Sie die Abdeckung entfernen. Vermeiden Sie es, den Computer in unmittelbarer Nähe von stark frequentierten Bereichen zu verwenden. Wenn Sie den Computer in Bereichen mit hohem Verkehrsaufkommen oder in deren Nähe betreiben müssen, sollten Sie den Computer häufiger überprüfen und reinigen.

Zu Ihrer eigenen Sicherheit und zur Gewährleistung einer optimalen Computerleistung müssen Sie bei der Verwendung Ihres Desktop-Computers immer die folgenden grundlegenden Vorsichtsmaßnahmen beachten:

- Halten Sie die Abdeckung immer geschlossen, wenn der Computer an die Stromversorgung angeschlossen ist.
- Überprüfen Sie in regelmäßigen Abständen die Außenseite des Computers auf Staubansammlungen.
- Entfernen Sie Staub aus den Entlüftungsschlitzen und den Perforationen der Frontblende. Bei Verwendung des Computers in stark frequentierten Bereichen oder in Bereichen, in denen viel Staub entsteht, ist möglicherweise ein häufigeres Reinigen des Computers erforderlich.
- Blockieren Sie nicht die Lüftungsöffnungen.
- Achten Sie darauf, dass der Computer nicht in Möbeln gelagert oder betrieben wird, um die Gefahr einer Überhitzung zu verringern.
- Die Temperatur des Luftstroms in den Computer sollte 35 °C nicht überschreiten.
- Verwenden Sie keine Luftfiltereinheiten, die nicht für Desktop-Computer vorgesehen sind.

Sicherheit von CD- und DVD-Laufwerken

In CD- und DVD-Laufwerken werden CDs und DVDs mit hoher Geschwindigkeit gedreht. Wenn eine CD oder DVD angebrochen oder auf andere Weise physisch beschädigt ist, kann sie vollständig auseinander brechen oder sogar in kleine Einzelteile zerbrechen, wenn das CD-Laufwerk in Betrieb ist. Gehen Sie wie folgt vor, um sich vor damit verbundenen möglichen Verletzungen zu schützen und um das Risiko einer Beschädigung des Geräts zu verringern:

- Bewahren Sie CDs und DVDs immer in der Originalverpackung auf.
- Setzen Sie CDs und DVDs keiner direkten Sonneneinstrahlung und keinen direkten Wärmequellen aus.
- Entnehmen Sie CDs und DVDs aus dem Computer, wenn dieser nicht in Betrieb ist.
- Biegen Sie CDs und DVDs nicht, und legen Sie sie nicht mit Gewalt in den Computer ein oder in die Verpackung zurück.
- Überprüfen Sie CDs und DVDs vor jeder Verwendung auf Beschädigungen. Verwenden Sie keine beschädigten CDs oder DVDs.

Zusätzliche Sicherheitshinweise

VORSICHT

An Netz-, Telefon- oder Datenleitungen können gefährliche Spannungen anliegen.

Aus Sicherheitsgründen:

- Bei Gewitter keine Kabel anschließen oder lösen. Ferner keine Installations-, Wartungs- oder Rekonfigurationsarbeiten durchführen.
- Gerät nur an eine Schutzkontaktsteckdose mit ordnungsgemäß geerdetem Schutzkontakt anschließen.
- Alle angeschlossenen Geräte ebenfalls an Schutzkontaktsteckdosen mit ordnungsgemäß geerdetem Schutzkontakt anschließen.
- Die Signalkabel nach Möglichkeit einhändig anschließen oder lösen, um einen Stromschlag durch Berühren von Oberflächen mit unterschiedlichem elektrischem Potenzial zu vermeiden.
- Geräte niemals einschalten, wenn Hinweise auf Feuer, Wasser oder Gebäudeschäden vorliegen.
- Die Verbindung zu den angeschlossenen Netzkabeln, Telekommunikationssystemen, Netzwerken und Modems ist vor dem Öffnen des Gehäuses zu unterbrechen, sofern in den Installations- und Konfigurationsprozeduren keine anders lautenden Anweisungen enthalten sind.
- Zum Installieren, Transportieren und Öffnen der Abdeckungen des Computers oder der angeschlossenen Einheiten die Kabel gemäß der folgenden Tabelle anschließen und abziehen.

<p>Zum Anschließen der Kabel gehen Sie wie folgt vor:</p> <ol style="list-style-type: none">1. Schalten Sie alle Einheiten AUS.2. Schließen Sie erst alle Kabel an die Einheiten an.3. Schließen Sie die Signalkabel an die Buchsen an.4. Schließen Sie die Netzkabel an die Steckdose an.5. Schalten Sie die Einheit EIN.	<p>Zum Abziehen der Kabel gehen Sie wie folgt vor:</p> <ol style="list-style-type: none">1. Schalten Sie alle Einheiten AUS.2. Ziehen Sie zuerst alle Netzkabel aus den Netzsteckdosen.3. Ziehen Sie die Signalkabel aus den Buchsen.4. Ziehen Sie alle Kabel von den Einheiten ab.
---	---

Hinweis zur Lithiumbatterie

ACHTUNG

Die Batterie kann bei unsachgemäßem Austauschen explodieren.

Eine verbrauchte Lithiumknopfzellenbatterie nur durch eine Batterie desselben Typs oder eine gleichwertige, vom Hersteller empfohlene Batterie ersetzen. Die Batterie enthält Lithium und kann bei unsachgemäßer Verwendung, Handhabung oder Entsorgung explodieren.

Die Batterie nicht

- mit Wasser in Berührung bringen
- über 100 °C erhitzen
- reparieren oder zerlegen.

Bei der Entsorgung von Batterien die örtlichen Richtlinien für Sondermüll sowie die allgemeinen Sicherheitsbestimmungen beachten.

Sicherheitshinweise zu Modems

ACHTUNG

Verwenden Sie zur Vermeidung von Brandgefahr nur Telefonkabel mit mindestens 26 AWG.

Um bei der Verwendung von Telefonanlagen Brandgefahr, die Gefahr eines elektrischen Schlags oder die Gefahr von Verletzungen zu vermeiden, die folgenden grundlegenden Sicherheitshinweise beachten:

- Während eines Gewitters keine Telefonleitungen installieren.
- An feuchten Orten keine Telefonanschlüsse installieren, die nicht speziell für Feuchträume geeignet sind.
- Blanke Telefonkabel oder Terminals nicht berühren, bevor die Telefonleitung von der Netzschnittstelle getrennt wurde.
- Vorsicht bei der Installation oder Änderung von Telefonleitungen.
- Während eines Gewitters kein Telefon (außer ein drahtloses Modell) benutzen, da die Gefahr eines elektrischen Schlags besteht.
- Das Telefon nicht in der Nähe der undichten Stelle einer Gasleitung benutzen, um den Leitungsbruch zu melden. Es besteht Explosionsgefahr.

Lasersicherheit

Einige PC-Modelle sind werkseitig mit einem CD-ROM- oder DVD-ROM-Laufwerk ausgestattet. CD-ROM- und DVD-ROM-Laufwerke können auch gesondert als Zusatzeinrichtung erworben werden. CD-ROM- und DVD-ROM-Laufwerke sind Laserprodukte. Diese Laufwerke sind gemäß Europäischer Norm IEC/EN 60825 sicherheitsgeprüft und als Gerät der Klasse 1 zugelassen.

Wenn ein CD-ROM- oder DVD-ROM-Laufwerk installiert ist, beachten Sie die folgenden Anweisungen für den Umgang mit dem Laufwerk:

ACHTUNG

Werden Steuerelemente, Einstellungen oder Durchführungen von Prozeduren anders als hier angegeben verwendet, kann gefährliche Laserstrahlung auftreten.

Die Abdeckungen des CD-ROM- oder DVD-ROM-Laufwerks wegen möglicher Laserstrahlung nicht entfernen. In dem CD-ROM- oder DVD-ROM-Laufwerk sind keine zu wartenden Teile vorhanden. **Laufwerkabdeckungen nicht entfernen.**

Einige CD-ROM- und DVD-ROM-Laufwerke enthalten einen Laser der Klasse 3A oder 3B. Beachten Sie den folgenden Hinweis.

VORSICHT

Laserstrahlung bei geöffneter Verkleidung. Nicht in den Strahl blicken. Keine Lupen oder Spiegel verwenden. Strahlungsbereich meiden.

Hinweis zum Netzteil

Die Abdeckung eines Netzteils oder einer Komponente, die mit dem folgenden Etikett versehen ist, darf niemals entfernt werden.



In Komponenten, die dieses Etikett aufweisen, treten gefährliche Spannungen und Energien auf. Diese Komponenten enthalten keine Teile, die gewartet werden müssen. Besteht der Verdacht eines Fehlers an einem dieser Teile, ist ein Kundendiensttechniker zu verständigen.

Übersicht

Vielen Dank, dass Sie sich für diesen Computer entschieden haben. Ihr Computer entspricht in vielerlei Hinsicht dem neuesten Stand der Computertechnologie und kann bei veränderten Anforderungen aufgerüstet werden.

Durch das Hinzufügen von Hardwarezusatzeinrichtungen zum Computer kann dessen Leistungsspektrum auf einfache Weise vergrößert werden. Diese Veröffentlichung enthält unter anderem Anweisungen zum Installieren externer und interner Zusatzeinrichtungen. Gehen Sie dabei nach diesen Anweisungen und den zur Zusatzeinrichtung gelieferten Anweisungen vor.

Informationsquellen

Die Broschüre *Kurzübersicht*, die im Lieferumfang des Computers enthalten ist, enthält Informationen zum Installieren des Computers und zum Starten des Betriebssystems. Zudem enthält sie grundlegende Informationen zur Fehlerbehebung, zu Softwarewiederherstellungsprozeduren sowie Informationen zu Hilfe, Service und Gewährleistung.

Das Programm "ThinkVantage™ Productivity Center" bietet auf Ihrem Desktop einen Link zu weiteren Informationen zu Ihrem Computer.

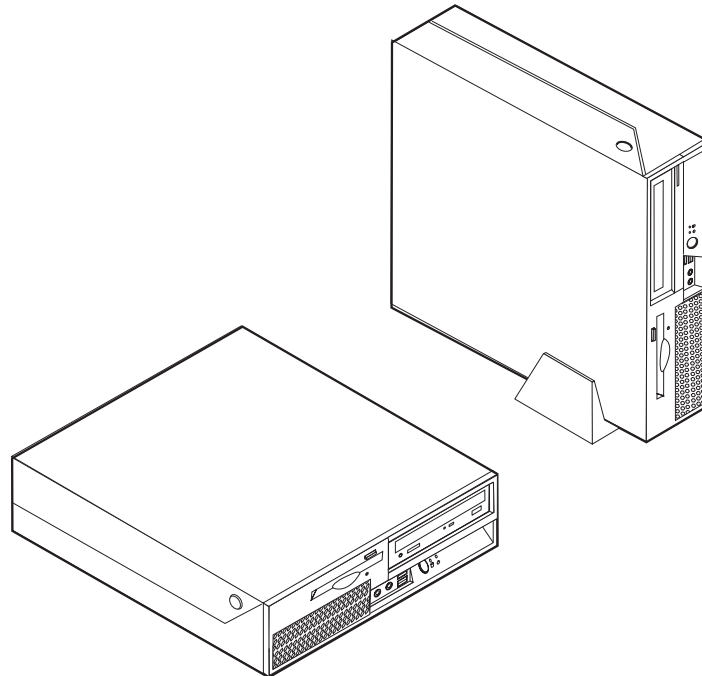
Wenn Sie über einen Internetzugang verfügen, können Sie die aktuellen Informationen zu Ihrem Computer aus dem World Wide Web herunterladen.

Die folgenden Informationen sind verfügbar:

- Anweisungen zum Entfernen und Installieren von CRUs
- Veröffentlichungen
- Fehlerbehebungsinformationen
- Informationen zu Teilen
- Downloads und Treiber
- Links zu anderen nützlichen Informationen
- Unterstützungstelefonliste

Rufen Sie die folgende Seite im Browser auf, um auf diese Informationen zuzugreifen: <http://www.lenovo.com/support/>.

Kapitel 1. Zusatzeinrichtungen installieren



Dieses Kapitel enthält eine Einführung zu den Produktmerkmalen und Zusatzeinrichtungen, die für Ihren Computer verfügbar sind. Sie können das Leistungsspektrum des Computers durch Hinzufügen von Speicher, Adaptern oder Laufwerken erweitern. Gehen Sie bei der Installation von Zusatzeinrichtungen gemäß den folgenden Anweisungen und den zur Zusatzeinrichtung gelieferten Anweisungen vor.

Wichtiger Hinweis

Lesen Sie vor dem Installieren oder Entfernen einer Zusatzeinrichtung den Abschnitt „Wichtige Sicherheitshinweise“ auf Seite v. Die Hinweise und Richtlinien in diesem Abschnitt werden Ihnen helfen, die notwendigen Sicherheitsvorkehrungen zu treffen.

Anmerkung: Verwenden Sie nur die von Lenovo zur Verfügung gestellten Komponenten.

Produktmerkmale

Dieser Abschnitt enthält eine Übersicht über die Produktmerkmale des Computers und die vorinstallierte Software.

Systeminformationen

Die folgenden Informationen gelten für verschiedene Modelle. Informationen zu Ihrem Modell finden Sie über das Konfigurationsdienstprogramm. Nähere Informationen hierzu finden Sie in Kapitel 2, „Konfigurationsdienstprogramm verwenden“, auf Seite 29.

Mikroprozessor

- Intel® Pentium® 4-Prozessor mit Hyper-Threading-Technologie
- Intel Pentium D-Prozessor
- Intel Celeron® D-Prozessor
- Interner Cache (Größe variiert je nach Modelltyp)

Hauptspeicher

- Unterstützt zwei DDR-DIMMs (Double Data Rate Dual Inline Memory Modules)
- 512 KB FLASH-Speicher für Systemprogramme

Interne Laufwerke

- Schmales 3,5-Zoll-Diskettenlaufwerk (einige Modelle)
- Internes SATA-Festplattenlaufwerk (SATA - Serial Advanced Technology Attachment)
- Optisches Laufwerk (einige Modelle)

Videosubsystem

- Integrierter Grafikcontroller für einen VGA-Bildschirm (VGA - Video Graphics Array)
- Intel Graphics Media Accelerator 950 mit Unterstützung für LCD- und externen Bildschirm

Audiosubsystem

- AC'97 mit ADI 1988-Audio-Coder-Decoder
- Anschlüsse für Mikrofon und Kopfhörer an der Frontverkleidung
- Ein- und Ausgangsanschluss an der Rückwand
- Interner Mono-Lautsprecher (einige Modelle)

Konnektivität

- Integrierter 10/100/1000-Mb/s-Ethernet-Controller
- PCI-V.90-Daten-/Faxmodem (PCI - Peripheral Component Interconnect) (einige Modelle)

Features für die Systemverwaltung

- Remote Program Load (RPL) und Dynamic Host Configuration Protocol (DHCP)
- Wake on LAN®
- Wake on Ring (im Konfigurationsdienstprogramm wird diese Funktion für einen externen Modem als "Serial Port Ring Detect" bezeichnet)
- Fernverwaltung
- Automatisches Einschalten
- SM-BIOS und SM-Software (SM - System Management)
- Speichern der Ergebnisse der POST-Hardwaretests (Power-On Self-Test, Selbsttest beim Einschalten)

Ein-/Ausgabekomponenten

- 25-poliger ECP/EPP (ECP - Extended Capabilities Port, EPP - Extended Parallel Port)
- Zwei 9-polige serielle Anschlüsse
- Sechs USB-Anschlüsse (zwei an der Frontverkleidung, vier an der Rückwand)
- Standardmausanschluss
- Standardtastaturanschluss
- Ethernet-Anschluss
- Anschluss für VGA-Bildschirm
- Zwei Audioanschlüsse (Eingang und Ausgang) an der Rückwand
- Zwei Audioanschlüsse (Mikrofon und Kopfhörer) an der Frontverkleidung

Erweiterung

- Drei Laufwerkpositionen
- Ein 32-Bit-PCI-Adapteranschluss
- Ein PCI-Express-Adapteranschluss (x1)

Stromversorgung

- 230 Watt Stromversorgung mit Schalter für manuelle Spannungsauswahl
- Automatische Umschaltung auf 50 oder 60 Hz Eingangsfrequenz
- ACPI-Unterstützung (Advanced Configuration and Power Interface)

Sicherheitsfunktionen

- Benutzer- und Administratorkennwörter für den Zugriff auf das BIOS
- Unterstützung für zusätzliche integrierte Kabelverriegelung (Kensington-Schloss)
- Tastatur mit Lesegerät für Fingerabdrücke (einige Modelle; weitere Informationen finden Sie im Programm "ThinkVantage Productivity Center")
- Steuerung der Startreihenfolge
- Systemstart ohne Diskettenlaufwerk, Tastatur und Maus
- Modus für nicht überwachten Start
- Steuerung für Disketten- und Festplattenein/-ausgabe
- E/A-Steuerung für serielle und parallele Anschlüsse
- Option "Security profile by device" im Konfigurationsdienstprogramm

Vorinstallierte Software

Auf dem Computer ist möglicherweise Software vorinstalliert. Ist dies der Fall, gehören dazu ein Betriebssystem, Einheitentreiber für die integrierten Komponenten sowie weitere Unterstützungsprogramme.

Vorinstallierte Betriebssysteme (je nach Modelltyp)

Anmerkung: Diese Betriebssysteme sind nicht in allen Ländern oder Regionen verfügbar.

- Microsoft® Windows® XP Home
- Microsoft Windows XP Professional

Zertifizierte oder auf Kompatibilität getestete Betriebssysteme¹ (je nach Modelltyp)

- Linux®
- Microsoft Windows 2000

1. Die hier aufgeführten Betriebssysteme werden zu dem Zeitpunkt zertifiziert oder auf Kompatibilität getestet, zu dem diese Veröffentlichung gedruckt wird. Möglicherweise werden nach der Veröffentlichung dieser Broschüre weitere Betriebssysteme von Lenovo als mit Ihrem Computer kompatibel erkannt. Diese Auflistung kann geändert und ergänzt werden. Informationen dazu, ob ein Betriebssystem auf Kompatibilität getestet oder zertifiziert wurde, finden Sie auf der Website des Betriebssystemherstellers.

Verfügbare Zusatzeinrichtungen

Im Folgenden sind einige der verfügbaren Zusatzeinrichtungen aufgeführt:

- Externe Zusatzeinrichtungen
 - Parallele Einheiten wie Drucker und externe Laufwerke
 - Serielle Einheiten wie externe Modems und Digitalkameras
 - Audioeinheiten wie externe Lautsprecher für das Audiosystem
 - USB-Einheiten wie Drucker, Joysticks und Scanner
 - Sicherheitskomponenten, wie z. B. integrierte Kabelverriegelung
 - Bildschirme
- Interne Zusatzeinrichtungen
 - Systemspeicher in Form von DIMMs (Dual Inline Memory Modules)
 - PCI-Adapter (Peripheral Component Interconnect)
 - PCI Express x1-Adapter
 - Optisches Laufwerk, wie z. B. CD-Laufwerk oder DVD-Laufwerk (einige Modelle)
 - Festplattenlaufwerk

Die neuesten Informationen zu den verfügbaren Zusatzeinrichtungen erhalten Sie bei Ihrem IBM Reseller oder IBM Servicebeauftragten oder auf den folgenden Seiten im World Wide Web:

- <http://www.lenovo.com/us/en/>
- <http://www.lenovo.com/support/>

Informationen erhalten Sie auch unter folgenden Telefonnummern:

- In den USA wählen Sie die Nummer 1-800-426-7378, oder wenden Sie sich an Ihren Lenovo Reseller oder Ihren Lenovo Vertriebsbeauftragten.
- In Kanada wählen Sie die Nummer 1-800-565-3344 oder 1-800-426-4968.
- Wenden Sie sich in anderen Ländern an Ihren Lenovo Reseller oder Ihren Lenovo Vertriebsbeauftragten.

Technische Daten

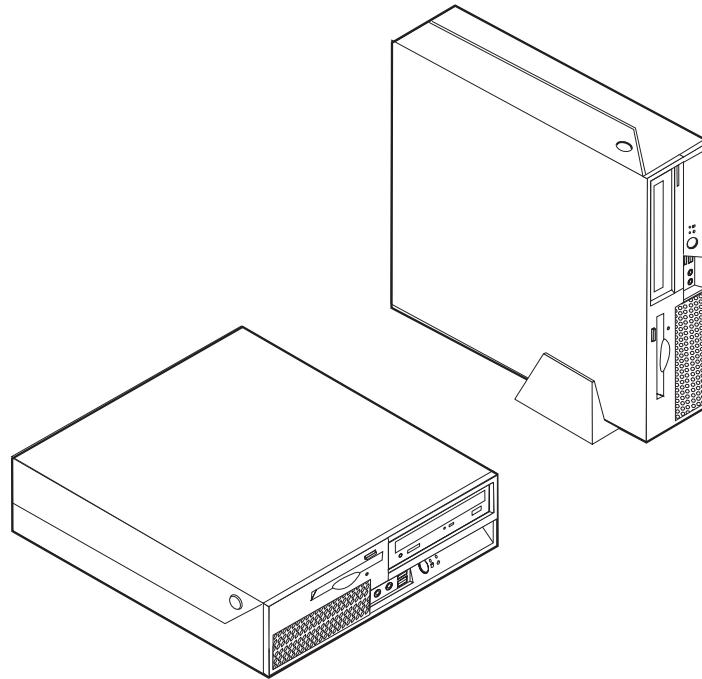
In diesem Abschnitt sind die technischen Daten Ihres Computers aufgeführt.

<p>Abmessungen</p> <p>Breite: 310 mm Höhe: 85 mm Tiefe: 358 mm</p> <p>Gewicht</p> <p>Mindestkonfiguration bei Lieferung: 7,3 kg Maximalkonfiguration: 8,5 kg</p> <p>Umgebung</p> <p>Lufttemperatur: Betrieb bei 0 bis 914,4 m: 10 bis 40 °C Betrieb bei 914,4 bis 2134 m: 10 bis 32 °C Außer Betrieb: 10 bis 43 °C</p> <p>Luftfeuchtigkeit: In Betrieb: 8 bis 80 % Außer Betrieb: 8 bis 80 % Transport: 8 bis 90 % Maximale Höhe: 2133,6 m</p> <p>Elektrische Versorgung</p> <p>Eingangsspannung: Unterer Bereich: Mindestens: 100 V Wechselstrom Maximal: 127 V Wechselstrom Eingangsfrequenzbereich: 50/60 Hz Einstellung des Spannungsauswahlschalters: 115 V Wechselstrom</p> <p>Oberer Bereich: Mindestens: 200 V Wechselstrom Maximal: 240 V Wechselstrom Eingangsfrequenzbereich: 50/60 Hz Schalterstellung des Spannungsauswahlschalters: 230 V Wechselstrom</p> <p>Eingangsleistung in Kilovolt-Ampere (kVA) (ungefähr): Mindestkonfiguration bei Lieferung: 0,10 kVA Maximalkonfiguration: 0,24 kVA</p>	<p>Wärmeabgabe in Watt (ungefähr): Mindestkonfiguration: 70 Watt Maximalkonfiguration: 225 Watt</p> <p>Luftstrom Maximal ca. 0,45 Kubikmeter pro Minute</p> <p>Werte für Geräuschemission</p> <p>Durchschnittlicher Schallpegel: An der Bedienerposition: Im Leerlauf: 29 dBA In Betrieb: 34 dBA Im Abstand von 1 Meter: Im Leerlauf: 26 dBA In Betrieb: 29 dBA</p> <p>Deklarierte Schallpegel (oberer Grenzwert): Im Leerlauf: 40 dB In Betrieb: 43 dB</p> <p>Anmerkung: Diese Werte wurden unter definierten akustischen Bedingungen gemäß den Prozeduren des American National Standards Institute (ANSI) S12.10 und ISO 7779 gemessen und entsprechen der Norm ISO 9296. Die tatsächlichen Schallpegel an einem bestimmten Standort können die durchschnittlichen Werte aufgrund von Schallreflexionen im Raum oder Lärmquellen in der Nähe überschreiten. Die deklarierten Schallpegel geben einen oberen Grenzwert an. Eine Vielzahl von Computern wird unterhalb dieses Grenzwerts betrieben.</p>
---	--

Unterstützte Betriebspositionen

Stellen Sie Ihren Computer in einer der unten dargestellten Positionen auf, um eine ausreichende Belüftung der internen Komponenten zu gewährleisten.

Anmerkung: Sie können einen optionalen Ständer erwerben, um den Computer vertikal aufzustellen.



Erforderliche Werkzeuge

Zum Installieren einiger Zusatzeinrichtungen im Computer benötigen Sie möglicherweise einen Schlitz- oder Kreuzschlitz-Schraubendreher. Möglicherweise sind für einige Zusatzeinrichtungen weitere Werkzeuge erforderlich. Beachten Sie die diesbezüglichen Anweisungen zur Zusatzeinrichtung.

Umgang mit aufladungsempfindlichen Einheiten

Statische Aufladung ist harmlos für den Menschen, kann jedoch Computerkomponenten und Zusatzeinrichtungen stark beschädigen.

Öffnen Sie bei der Installation einer internen Systemerweiterung die antistatische Verpackung *erst* dann, wenn eine entsprechende Anweisung erfolgt.

Treffen Sie beim Umgang mit Zusatzeinrichtungen und anderen Computerkomponenten die folgenden Sicherheitsvorkehrungen, um Schäden durch statische Aufladung zu vermeiden:

- Vermeiden Sie unnötige Bewegungen. Durch Bewegung kann statische Aufladung aufgebaut werden.
- Gehen Sie vorsichtig mit Zusatzeinrichtungen um. Fassen Sie Adapter und Speichermodule nur an den Kanten an. Berühren Sie keine offen liegende Schaltung.
- Achten Sie darauf, dass die Komponenten nicht von anderen Personen berührt werden.

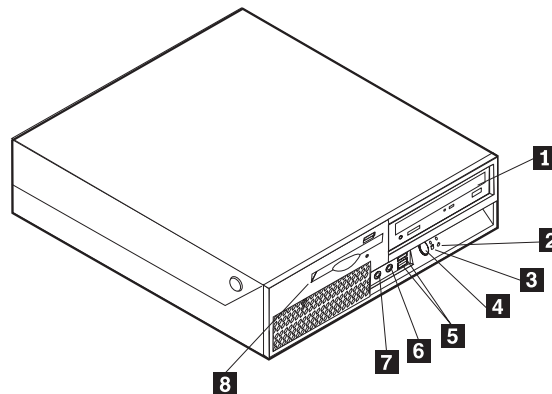
- Bei der Installation einer neuen Zusatzeinrichtung bringen Sie die antistatische Verpackung mit der Zusatzeinrichtung mindestens zwei Sekunden lang mit einer Metallabdeckung am Erweiterungssteckplatz oder mit einer anderen unlackierten Oberfläche am Computer in Berührung. Dadurch wird die statische Aufladung der Verpackung und Ihres Körpers verringert.
- Installieren Sie die Zusatzeinrichtung nach Möglichkeit direkt, nachdem Sie sie aus der antistatischen Schutzhülle entnommen haben, ohne sie abzusetzen. Sollte dies nicht möglich sein, legen Sie die antistatische Verpackung, in der die Zusatzeinrichtung geliefert wurde, auf eine glatte und ebene Fläche und die Zusatzeinrichtung auf die Verpackung.
- Legen Sie die Zusatzeinrichtung nicht auf der Computerabdeckung oder einer anderen Metalloberfläche ab.

Externe Zusatzeinrichtungen installieren

Dieser Abschnitt enthält Informationen zu den verschiedenen externen Anschlüssen am Computer, an die Sie externe Zusatzeinrichtungen, wie externe Lautsprecher, Drucker oder Scanner, anschließen können. Bei einigen externen Zusatzeinrichtungen müssen Sie nicht nur die physische Verbindung herstellen, sondern auch zusätzliche Software installieren. Verwenden Sie beim Hinzufügen einer externen Zusatzeinrichtung die in diesem Abschnitt enthaltenen Informationen, um den richtigen Anschluss zu ermitteln. Ziehen Sie dann die zu der Zusatzeinrichtung gelieferten Anweisungen zu Hilfe, um die Zusatzeinrichtung anzuschließen und die erforderliche Software und die Einheitentreiber zu installieren.

Positionen der Steuerelemente und Anschlüsse an der Vorderseite des Computers

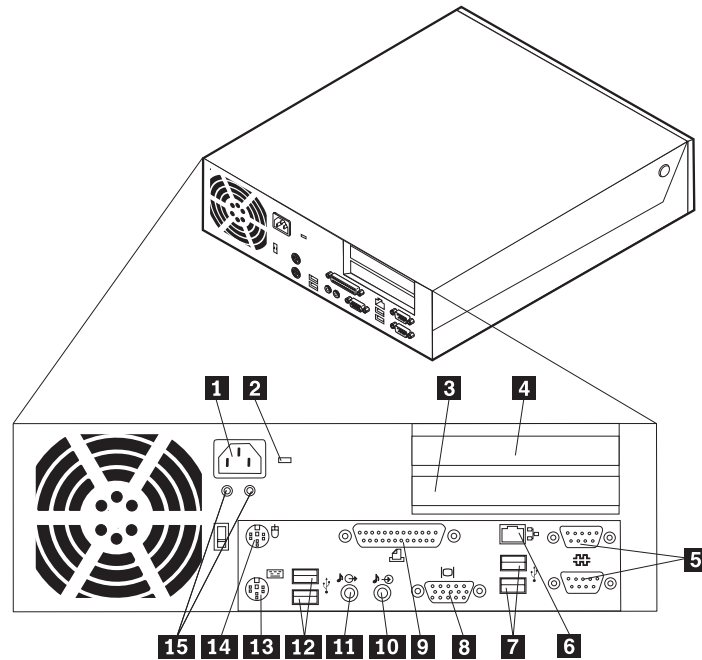
In der folgenden Abbildung sind die Positionen der Steuerelemente und Anschlüsse an der Vorderseite des Computers dargestellt.



- | | | | |
|----------|--|----------|--------------------|
| 1 | Optisches Laufwerk | 5 | USB-Anschlüsse (2) |
| 2 | Betriebsanzeige des Festplattenlaufwerks | 6 | Mikrofonanschluss |
| 3 | Betriebsanzeige | 7 | Kopfhöreranschluss |
| 4 | Netzschalter | 8 | Diskettenlaufwerk |

Positionen der Anschlüsse an der Rückseite des Computers

In der folgenden Abbildung sind die Positionen der Anschlüsse an der Rückseite des Computers dargestellt.



- | | | | |
|----------|------------------------------------|-----------|-------------------------------|
| 1 | Netzkabelanschluss | 9 | Parallelanschluss |
| 2 | Lasche für Kabelverriegelung | 10 | Audioeingangsanschluss |
| 3 | PCI-Express-Adaptersteckplatz (x1) | 11 | Audioausgangsanschluss |
| 4 | PCI-Adaptersteckplatz | 12 | USB-Anschlüsse (2) |
| 5 | Serielle Anschlüsse (2) | 13 | Standardtastaturanschluss |
| 6 | Ethernet-Anschluss | 14 | Standardmausanschluss |
| 7 | USB-Anschlüsse (2) | 15 | Diagnoseanzeigen für Netzteil |
| 8 | Anschluss für VGA-Bildschirm | | |

Anmerkung: Einige Anschlüsse an der Rückseite des Computers sind farblich markiert. Diese Markierungen helfen Ihnen dabei, die Kabel den richtigen Anschlüssen am Computer zuzuordnen.

Anschluss	Beschreibung
Serieller Anschluss	Dient zum Anschließen eines externen Modems, eines seriellen Druckers oder einer anderen Einheit mit seriellem Anschluss mit 9 Kontaktstiften.
Ethernet-Anschluss	Dient zum Anschließen eines Ethernet-Kabels für ein LAN (Local Area Network). Anmerkung: Um den Computer innerhalb der Grenzwerte der FCC-Klasse B zu betreiben, verwenden Sie ein Ethernet-Kabel der Kategorie 5.
USB-Anschlüsse	Dienen zum Anschließen einer Einheit, die einen USB-Anschluss (USB - Universal Serial Bus) benötigt, wie z. B. eines USB-Scanners oder eines USB-Druckers. Wenn Sie über mehr als sechs USB-Einheiten verfügen, können Sie einen USB-Hub erwerben, den Sie zum Anschließen zusätzlicher USB-Einheiten verwenden können.
Parallelanschluss	Dient zum Anschließen eines Paralleldruckers, eines Parallelscanners oder einer anderen Einheit mit einem Parallelanschluss mit 25 Kontaktstiften.
Audioeingangsanschluss	Dient zum Empfangen von Audiosignalen von einer externen Audioeinheit, wie z. B. einem Stereosystem. Wenn Sie eine externe Audioeinheit anschließen, wird ein Kabel zwischen dem Audioausgangsanschluss der Einheit und dem Audioeingangsanschluss des Computers angeschlossen.
Audioausgangsanschluss	Dient zum Senden von Audiosignalen vom Computer an externe Einheiten, wie z. B. Stereolautsprecher mit eigener Stromversorgung (mit integrierten Verstärkern), Kopfhörer, Multimediatastaturen oder den Audioeingangsanschluss an einem Stereosystem oder einer anderen externen Aufzeichnungseinheit.
Tastaturanschluss	Dient zum Anschließen einer Tastatur, die einen Standard-Tastaturanschluss verwendet.
Mausanschluss	Dient zum Anschließen einer Maus, eines Trackballs oder einer anderen Zeigereinheit, die einen Standard-Mausanschluss verwendet.

Einheitentreiber herunterladen

Sie können Einheitentreiber für nicht vorinstallierte Betriebssysteme von der folgenden Website herunterladen: <http://www.lenovo.com/support/>. Installationsanweisungen finden Sie in den Readme-Dateien zu den Einheitentreiberdateien.

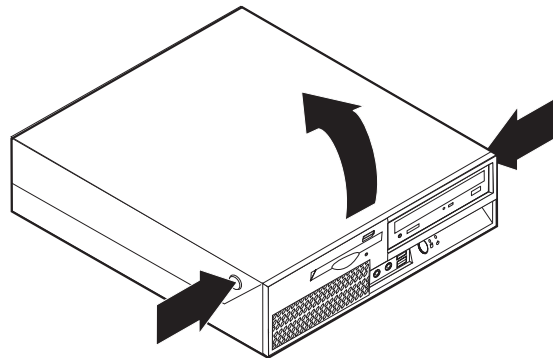
Abdeckung öffnen

Wichtiger Hinweis

Lesen Sie die Informationen unter „Wichtige Sicherheitshinweise“ auf Seite v und im Abschnitt „Umgang mit aufladungsempfindlichen Einheiten“ auf Seite 7, bevor Sie die Computerabdeckung öffnen.

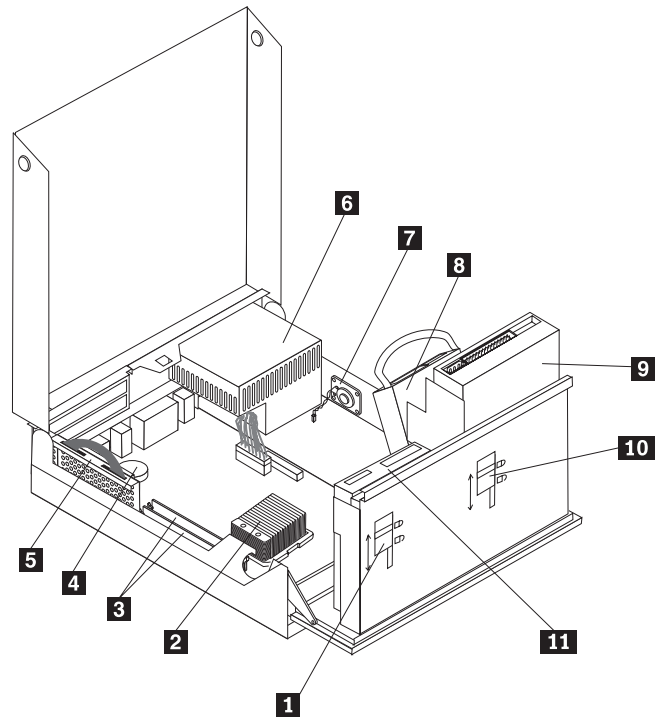
Gehen Sie zum Öffnen der Computerabdeckung wie folgt vor:

1. Entnehmen Sie alle Datenträger (Disketten, CDs oder Bänder) aus den Laufwerken, fahren Sie das Betriebssystem herunter, und schalten Sie alle angeschlossenen Einheiten aus.
2. Ziehen Sie alle Netzkabel aus den Netzsteckdosen.
3. Lösen Sie alle Kabel vom Computer. Dies gilt für alle Netzkabel, Kabel von Ein-/Ausgabeeinheiten und alle anderen an den Computer angeschlossenen Kabel.
4. Entfernen Sie ggf. den optionalen Ständer.
5. Wenn eine Verriegelung (wie z. B. eine Kabelverriegelung) zur Sicherung der Abdeckung installiert ist, entriegeln Sie diese.
6. Drücken Sie die Knöpfe an den Seiten des Computers, und klappen Sie die Abdeckung nach oben, um den Computer wie abgebildet zu öffnen.



Position der Komponenten

In der folgenden Abbildung sind die Positionen der einzelnen Komponenten im Computer dargestellt.



- | | | | |
|----------|-------------------------------|-----------|--------------------------------|
| 1 | Diskettenlaufwerkssperre | 7 | Interner Lautsprecher |
| 2 | Mikroprozessor und Kühlkörper | 8 | Festplattenlaufwerk |
| 3 | Speichermodule (2) | 9 | Optisches Laufwerk |
| 4 | Batterie | 10 | Sperre des optischen Laufwerks |
| 5 | PCI-Adapterhalterung | 11 | Diskettenlaufwerk |
| 6 | Netzteilbaugruppe | | |

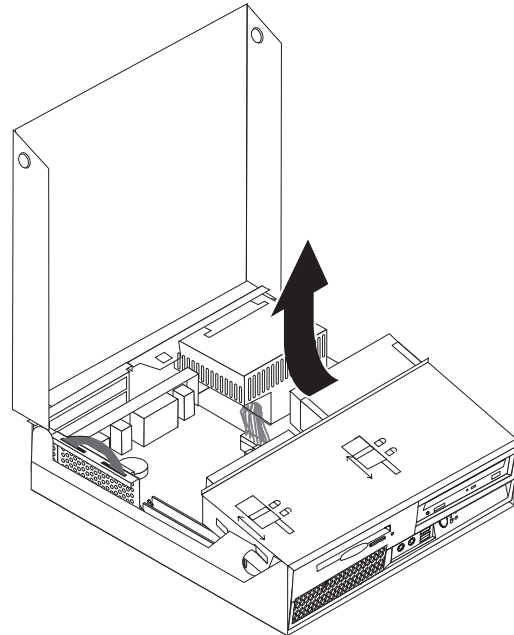
Auf Systemplatinenkomponenten und Laufwerke zugreifen

Möglicherweise müssen Sie die Laufwerkpositionsbaugruppe nach oben klappen und die PCI-Adapterkarte und die Adapter entfernen, um auf Komponenten der Systemplatine, wie z. B. Speicher und Batterie, sowie auf Laufwerke zuzugreifen.

Gehen Sie zum Zugreifen auf Komponenten der Systemplatine und auf die Laufwerke wie folgt vor:

1. Öffnen Sie die Computerabdeckung. Siehe „Abdeckung öffnen“ auf Seite 11.
2. Klappen Sie die Laufwerkpositionsbaugruppe wie in der Abbildung dargestellt nach oben.

Anmerkung: Notieren Sie sich die Position der Kabel, die Sie von den Laufwerken oder der Systemplatine abziehen.

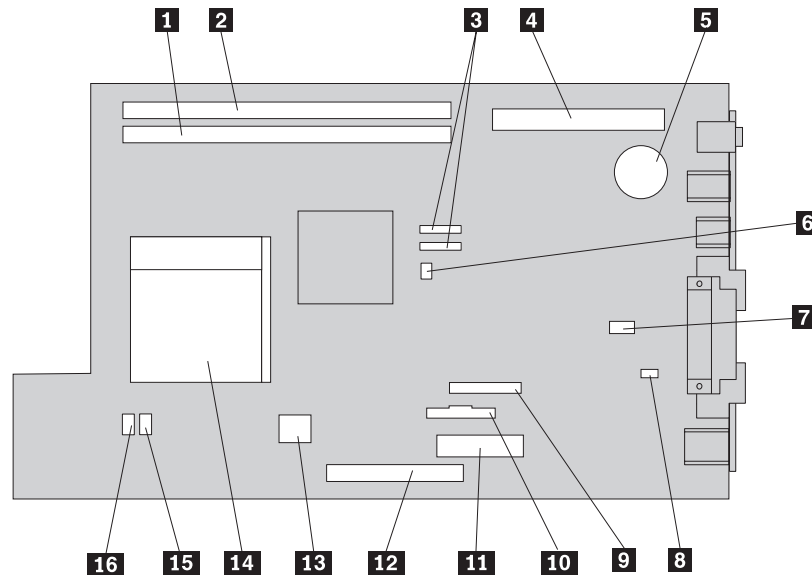


3. Entfernen Sie ggf. die installierte PCI-Adapterkarte und die weiteren Adapterkarten. Entfernen Sie keine Adapter von der Adapterkarte. Siehe „PCI-Adapter installieren“ auf Seite 16.

Position der Komponenten auf der Systemplatine

Die Systemplatine oder *Steuerplatine* ist die Hauptschaltkarte Ihres Computers. Sie stellt die grundlegenden Computerfunktionen bereit und unterstützt eine Vielzahl von Einheiten, die von Lenovo installiert wurden oder später von Ihnen installiert werden können.

Die folgende Abbildung zeigt die Positionen der Komponenten auf der Systemplatine.



- | | | | |
|----------|---|-----------|---------------------------------|
| 1 | Speichersteckplatz 1 | 9 | Anschluss für Diskettenlaufwerk |
| 2 | Speichersteckplatz 2 | 10 | Anschluss zum Bedienfeld |
| 3 | SATA-IDE-Anschlüsse (2) | 11 | Anschluss für Netzteil |
| 4 | PCI-Adapterkarte | 12 | Primärer PATA-IDE-Anschluss |
| 5 | Batterie | 13 | 12-V-Netzteilanschluss |
| 6 | Brücke zum Löschen/zur Wiederherstellung des CMOS | 14 | Mikroprozessor |
| 7 | Lüfteranschluss 3 | 15 | Lüfteranschluss 2 |
| 8 | Anschluss für internen Lautsprecher | 16 | Lüfteranschluss 1 |

Speicher installieren

Der Computer verfügt über zwei Steckplätze für die Installation von DDR-DIMMs (Double Data Rate Dual Inline Memory Modules), die bis zu maximal 4 GB Systemspeicher bieten.

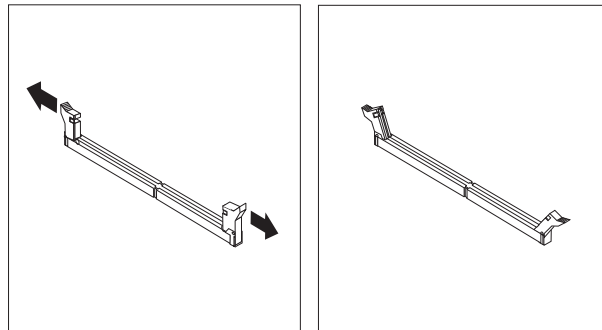
Bei der Installation von Speichermodulen gelten die folgenden Richtlinien:

- Verwenden Sie DDR-2-SDRAMs (Double Data Rate, Synchronous Dynamic Random Access Memory) mit 1,8 V und 240 Kontaktstiften.
- Sie können Speichermodule mit 256 MB, 512 MB, 1 GB oder 2 GB in beliebiger Kombination für bis zu 2,0 GB verwenden.

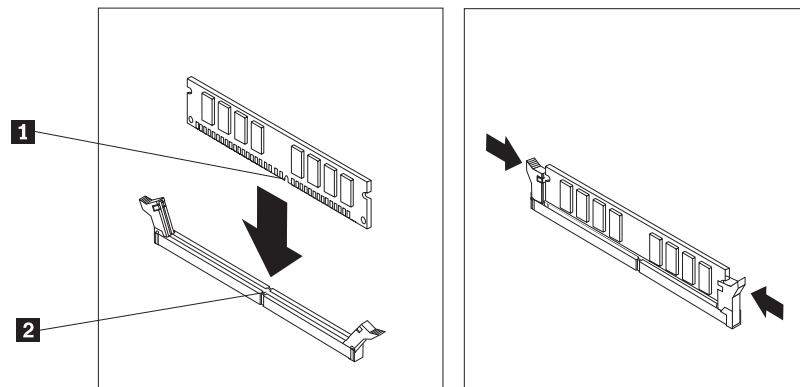
Anmerkung: Es können nur DDR-2-SDRAM-DIMMs verwendet werden.

Gehen Sie wie folgt vor, um ein Speichermodul zu installieren:

1. Öffnen Sie die Computerabdeckung. Siehe „Abdeckung öffnen“ auf Seite 11.
2. Verschaffen Sie sich Zugang zur Systemplatine. Siehe „Auf Systemplatinenkomponenten und Laufwerke zugreifen“ auf Seite 13.
3. Suchen Sie die Speichersteckplätze. Siehe „Position der Komponenten auf der Systemplatine“ auf Seite 14.
4. Öffnen Sie die Halteklammern.



5. Halten Sie das Speichermodul über dem Speichersteckplatz. Stellen Sie dabei sicher, dass die Kerbe **1** am Speichermodul richtig an der Steckplatzmarkierung **2** auf der Systemplatine ausgerichtet ist. Drücken Sie das Speichermodul gerade nach unten in den Steckplatz, bis sich die Halteklammern schließen.



6. Installieren Sie ggf. die PCI-Adapterkarte erneut.

Weiteres Vorgehen:

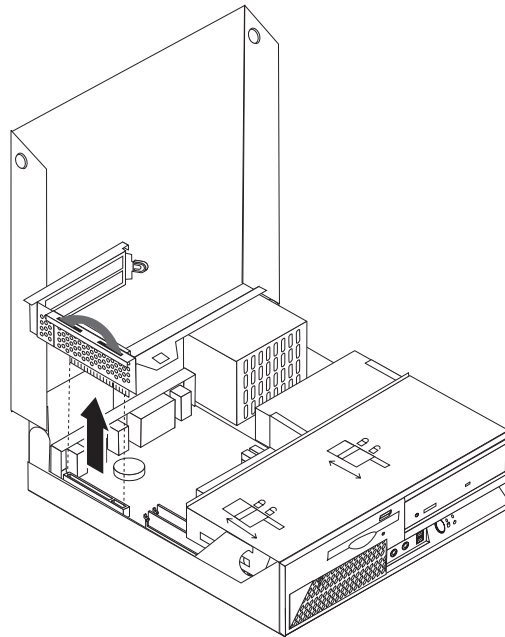
- Informationen zur Installation weiterer Zusatzeinrichtungen finden Sie in den entsprechenden Abschnitten.
- Wenn Sie die Installation abschließen möchten, fahren Sie mit dem Abschnitt „Abdeckung schließen und Kabel anbringen“ auf Seite 27 fort.

PCI-Adapter installieren

In diesem Abschnitt finden Sie Informationen und Anweisungen zum Installieren und Entfernen von PCI-Adaptoren. Der Computer verfügt über eine Adapterkarte mit einem PCI-Adaptersteckplatz und einem PCI Express x1-Adaptersteckplatz.

Gehen Sie zum Installieren eines PCI-Adapters wie folgt vor:

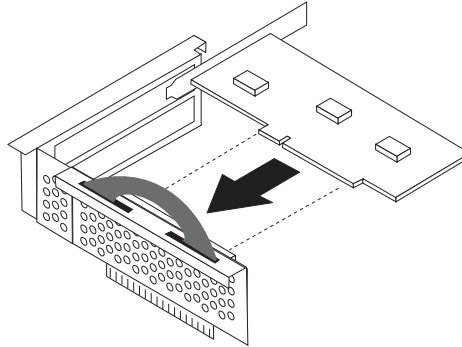
1. Öffnen Sie die Computerabdeckung. Siehe „Abdeckung öffnen“ auf Seite 11.
2. Ziehen Sie, während Sie die linke Rückseite des Computergehäuses nach unten drücken, den entsprechenden Griff nach oben, um die PCI-Adapterkarte und alle zurzeit installierten Adapter zu entfernen.



3. Entriegeln Sie die Adapterverriegelung, und entfernen Sie die Steckplatzabdeckung vom entsprechenden Erweiterungssteckplatz.
4. Nehmen Sie den Adapter aus der antistatischen Verpackung.

5. Installieren Sie den Adapter in den entsprechenden Steckplatz an der PCI-Adapterkarte.

Anmerkung: Der obere Steckplatz ist für den PCI-Adapter vorgesehen, der untere für den PCI Express x1-Adapter.



6. Positionieren Sie die Adapterverriegelung so, dass die Adapter gesichert werden.
7. Installieren Sie die PCI-Adapterkarte erneut.

Weiteres Vorgehen:

- Informationen zur Installation weiterer Zusatzeinrichtungen finden Sie in den entsprechenden Abschnitten.
- Wenn Sie die Installation abschließen möchten, fahren Sie mit dem Abschnitt „Abdeckung schließen und Kabel anbringen“ auf Seite 27 fort.

Interne Laufwerke installieren

Dieser Abschnitt enthält Informationen und Anweisungen zum Installieren und Entfernen von internen Laufwerken.

Interne Laufwerke sind Einheiten, die der Computer zum Lesen und Speichern von Daten verwendet. Sie können Laufwerke zum Computer hinzufügen, um die Speicherkapazität zu erweitern und den Computer für das Lesen anderer Datenträgertypen zu aktivieren. Einige der verschiedenen für Ihren Computer verfügbaren Laufwerke sind im Folgenden aufgeführt:

- SATA-Festplattenlaufwerke (SATA - Serial Advanced Technology Attachment)
- Parallele ATA-Festplattenlaufwerke
- Optische Einheiten, wie z. B. CD-Laufwerke oder DVD-Laufwerke
- Laufwerke für austauschbare Datenträger

Anmerkung: Diese unterschiedlichen Laufwerke werden auch als IDE-Laufwerke (Integrated Drive Electronics) bezeichnet.

Interne Laufwerke werden in *Positionen* installiert. In diesem Buch werden die Positionen als Position 1, Position 2 usw. bezeichnet.

Wenn Sie ein internes Laufwerk installieren, müssen Sie beachten, welchen Laufwerktyp und welche Laufwerkgröße Sie in der jeweiligen Position installieren können. Zudem müssen Sie die internen Laufwerkkabel richtig an das installierte Laufwerk anschließen.

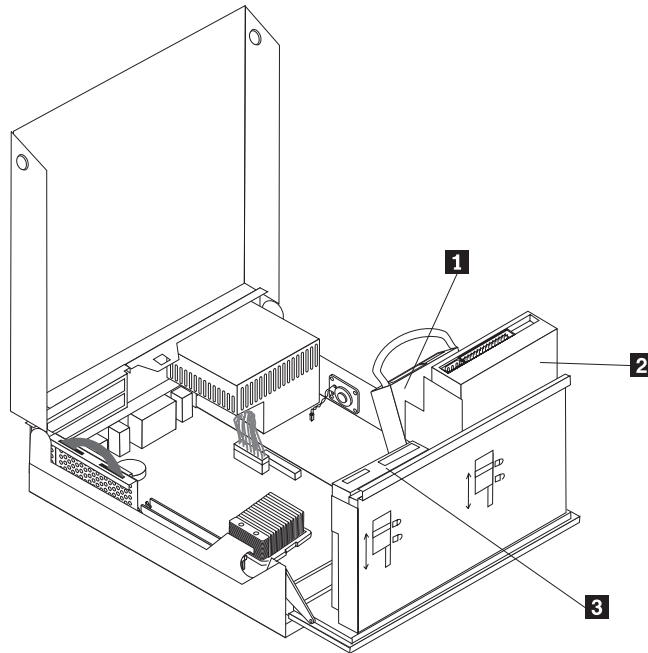
Laufwerkspezifikationen

Der Computer ist mit den folgenden werkseitig vorinstallierten Laufwerken ausgestattet:

- Ein 3,5-Zoll-Festplattenlaufwerk in Position 1
- Ein optisches Laufwerk in Position 2 (einige Modelle)
- Ein 3,5-Zoll-Diskettenlaufwerk in Position 3 (einige Modelle)

Alle Positionen, in denen kein Laufwerk installiert ist, verfügen über eine antistatische Abschirmung sowie eine Abdeckung für die Position.

Die folgende Abbildung zeigt die Laufwerkpositionen.



In der folgenden Liste sind die Typen und Größen der Laufwerke, die Sie in den einzelnen Positionen installieren können, beschrieben.

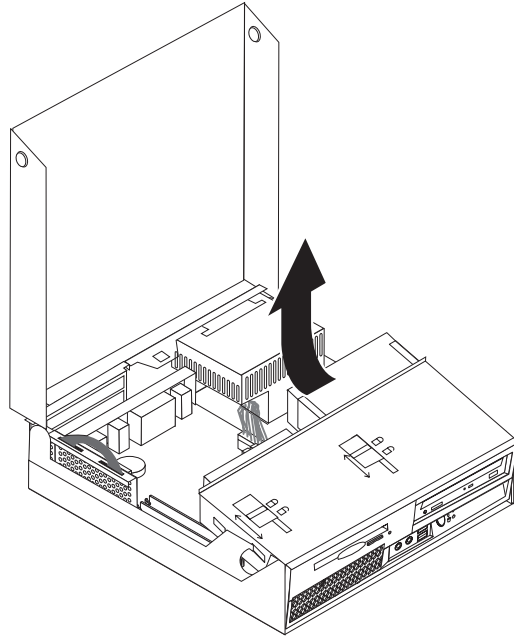
- | | |
|--|--|
| 1 Position 1 - Maximale Höhe: 26,1 mm | 3,5-Zoll-Festplattenlaufwerk (vorinstalliert) |
| 2 Position 2 - Maximale Höhe: 43 mm | Optisches Laufwerk, wie z. B. CD- oder DVD-Laufwerk (bei einigen Modellen vorinstalliert) |
| | 3,5-Zoll-Festplattenlaufwerk (universelle Adapterhalterung für den Einbau eines 3,5-Zoll-Laufwerks in eine 5,25-Position erforderlich) * |
| 3 Position 3 - Maximale Höhe: 12,7 mm | 5,25-Zoll-Festplattenlaufwerk |
| | 3,5-Zoll-Diskettenlaufwerk (bei einigen Modellen vorinstalliert) |

* Eine universelle Adapterhalterung für den Einbau eines 3,5-Zoll-Laufwerks in eine 5,25-Zoll-Position können Sie bei einem Computereinzelhändler vor Ort oder bei der Kundenunterstützung erwerben.

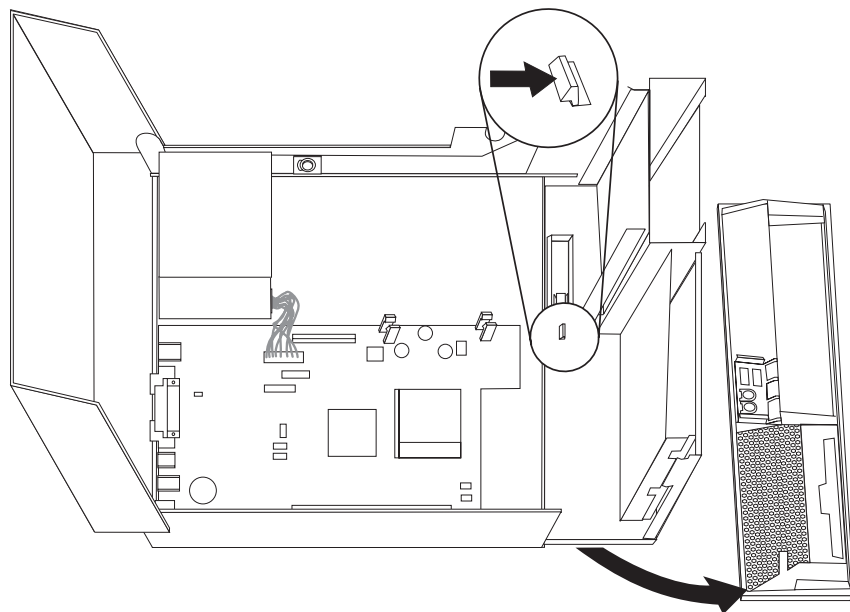
Laufwerk in Position 2 installieren

Gehen Sie wie folgt vor, um ein optisches Laufwerk oder ein zusätzliches Festplattenlaufwerk in Position 2 zu installieren:

1. Öffnen Sie die Computerabdeckung. Siehe „Abdeckung öffnen“ auf Seite 11.
2. Klappen Sie die Laufwerkpositionsbaugruppe nach oben, damit Sie auf die Kabelanschlüsse zugreifen können.



3. Entfernen Sie die Frontblende, indem Sie die Lasche wie in der Abbildung dargestellt lösen.



4. Senken Sie die Laufwerkpositionsbaugruppe ab.
5. Entfernen Sie die Metallabdeckung mit Hilfe eines Schlitzschraubendrehers von der Laufwerkposition, indem Sie sie vorsichtig abheben.

6. Wenn Sie ein Laufwerk für austauschbare Datenträger (wie z. B. ein optisches Laufwerk) installieren, entfernen Sie die Kunststoffabdeckung der Frontblende, indem Sie auf die Kunststoffzungen drücken, die die Abdeckung in der Frontblende sichern.

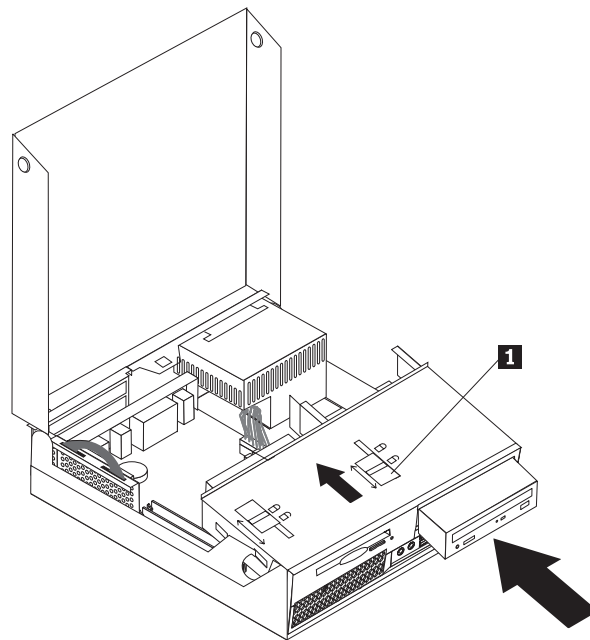
Anmerkung: Wenn Sie ein 3,5-Zoll-Festplattenlaufwerk installieren, müssen Sie dazu eine universelle Adapterhalterung für den Einbau eines 3,5-Zoll-Laufwerks in eine 5,25-Position verwenden. Eine solche Halterung können Sie bei einem Computereinzelhändler vor Ort oder bei der Kundenunterstützung erwerben.

7. Setzen Sie die Frontblende erneut ein.
8. Schieben Sie die Verriegelung des optischen Laufwerks in die entspernte Position. Siehe „Position der Komponenten“ auf Seite 12.
9. Wenn Sie anstelle eines ATA-Festplattenlaufwerks einen anderen Laufwerktyp installieren, stellen Sie sicher, dass das Laufwerk ordnungsgemäß als übergeordnete oder untergeordnete Einheit konfiguriert ist.

Anmerkung: Ein SATA-Festplattenlaufwerk muss nicht als übergeordnete Einheit (Master) oder untergeordnete Einheit (Slave) definiert werden.

Wenn Sie ein optisches Laufwerk oder ein PATA-Festplattenlaufwerk installieren, definieren Sie es als übergeordnete Einheit (Master). Informationen zu Brückenpositionen für übergeordnete bzw. untergeordnete Einheiten finden Sie in der Dokumentation zum Laufwerk.

10. Installieren Sie bei einem 3,5-Zoll-Laufwerk das Laufwerk in einer universellen Adapterhalterung für den Einbau eines 3,5-Zoll-Laufwerks in eine 5,25-Position.
11. Installieren Sie das Laufwerk in die Position, indem Sie es hineinschieben, bis es einrastet.



12. Schieben Sie die Verriegelung des optischen Laufwerks **1** in die gesperrte Position.
13. Klappen Sie die Laufwerkpositionsbaugruppe nach oben, damit Sie auf die Kabelanschlüsse zugreifen können.

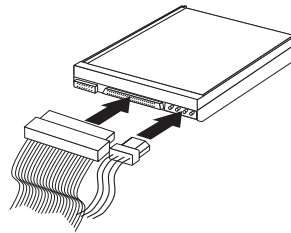
14. Fahren Sie mit dem Abschnitt „Laufwerke anschließen“ fort.

Laufwerke anschließen

Die Vorgehensweise beim Anschließen eines Laufwerks kann je nach anzuschließendem Laufwerktyp variieren. Wählen Sie zum Anschließen des Laufwerks eine der folgenden Vorgehensweisen aus.

Optisches Laufwerk oder PATA-Festplattenlaufwerk anschließen

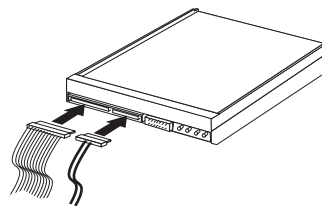
1. Suchen Sie das Signalkabel mit zwei Anschlüssen, das im Lieferumfang des Computers oder des neuen Laufwerks enthalten ist.
2. Suchen Sie den primären PATA-IDE-Anschluss auf der Systemplatine. Siehe „Position der Komponenten auf der Systemplatine“ auf Seite 14.
3. Schließen Sie ein Ende des Signalkabels an das Laufwerk und das andere Ende an den primären PATA-IDE-Anschluss auf der Systemplatine an.
4. Suchen Sie den zusätzlichen vieradrigen Netzteilanschluss, der mit P4 gekennzeichnet ist, und schließen Sie ihn an das Laufwerk an.



Zusätzliches SATA-Festplattenlaufwerk anschließen

Serielle Festplattenlaufwerke können an alle verfügbaren SATA-Anschlüsse angeschlossen werden.

1. Suchen Sie das Signalkabel, das mit dem neuen Laufwerk geliefert wurde.
2. Suchen Sie den freien SATA-Anschluss auf der Systemplatine. Siehe „Position der Komponenten auf der Systemplatine“ auf Seite 14.
3. Schließen Sie ein Ende des Signalkabels an das Laufwerk und das andere Ende an einen verfügbaren SATA-Anschluss auf der Systemplatine an.
4. Suchen Sie einen der zusätzlichen fünfadrigen Netzteilanschlüsse, und schließen Sie ihn an das Laufwerk an.



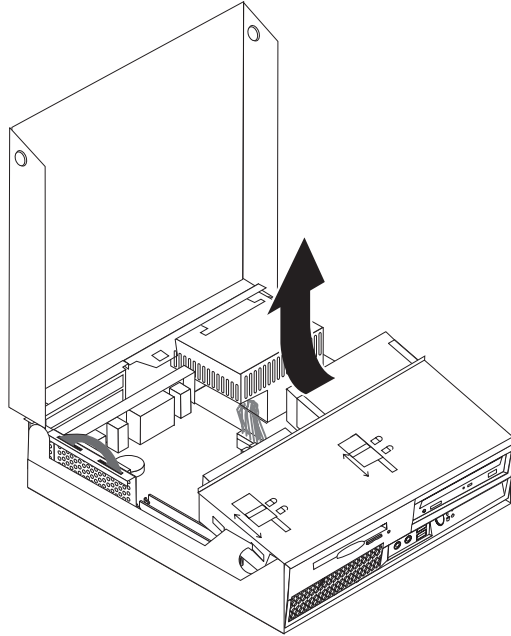
Weiteres Vorgehen:

- Informationen zur Installation weiterer Zusatzeinrichtungen finden Sie in den entsprechenden Abschnitten.
- Wenn Sie die Installation abschließen möchten, fahren Sie mit dem Abschnitt „Abdeckung schließen und Kabel anbringen“ auf Seite 27 fort.

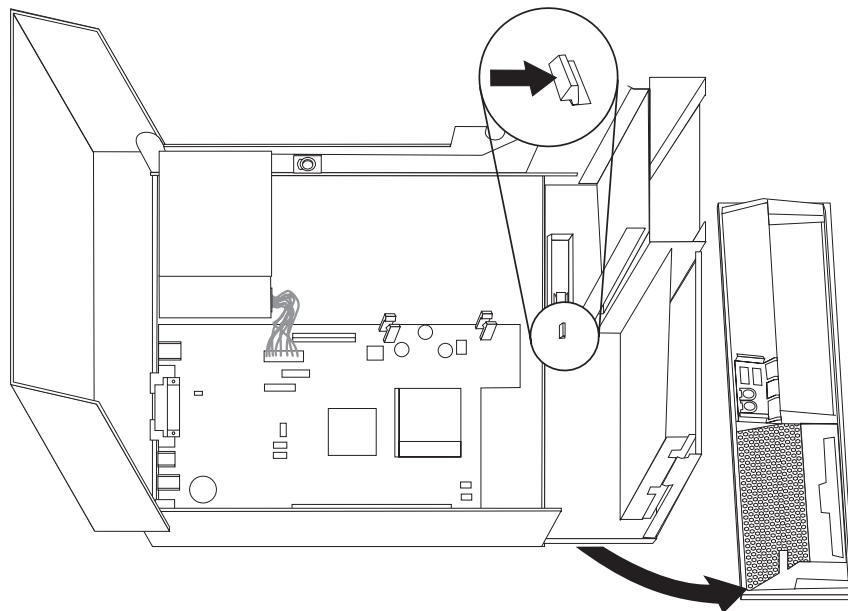
Diskettenlaufwerk in Position 3 installieren

Gehen Sie wie folgt vor, um ein Diskettenlaufwerk in Position 3 zu installieren:

1. Öffnen Sie die Computerabdeckung. Siehe „Abdeckung öffnen“ auf Seite 11.
2. Klappen Sie die Laufwerkpositionsbaugruppe nach oben, damit Sie auf die Kabelanschlüsse zugreifen können.

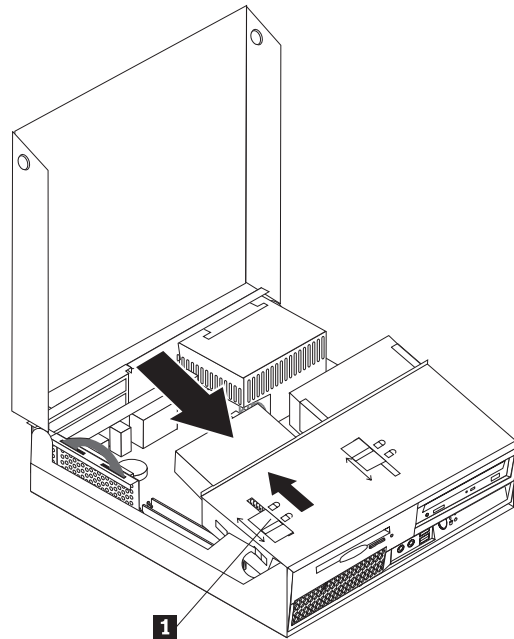


3. Entfernen Sie die Frontblende, indem Sie die Lasche wie in der Abbildung dargestellt lösen.



4. Senken Sie die Laufwerkpositionsbaugruppe ab.
5. Entfernen Sie die Metallabdeckung mit Hilfe eines Schlitzschraubendrehers von der Diskettenlaufwerkposition, indem Sie sie vorsichtig abheben.
6. Entfernen Sie die Kunststoffabdeckung in der Frontblende, indem Sie auf die Plastikzungen drücken, die die Abdeckung an der Innenseite der Frontblende sichern.

7. Setzen Sie die Frontblende erneut ein.
8. Schieben Sie die Verriegelung des Diskettenlaufwerks in die entspernte Position. Siehe „Position der Komponenten“ auf Seite 12.
9. Schließen Sie das Flachkabel an das neue Laufwerk an.
10. Installieren Sie das neue Laufwerk von der Rückseite der Laufwerkpositionsbaugruppe aus, und schieben Sie die Diskettenlaufwerkverriegelung **1** in die gesperrte Position.



Weiteres Vorgehen:

- Informationen zur Installation weiterer Zusatzeinrichtungen finden Sie in den entsprechenden Abschnitten.
- Wenn Sie die Installation abschließen möchten, fahren Sie mit dem Abschnitt „Abdeckung schließen und Kabel anbringen“ auf Seite 27 fort.

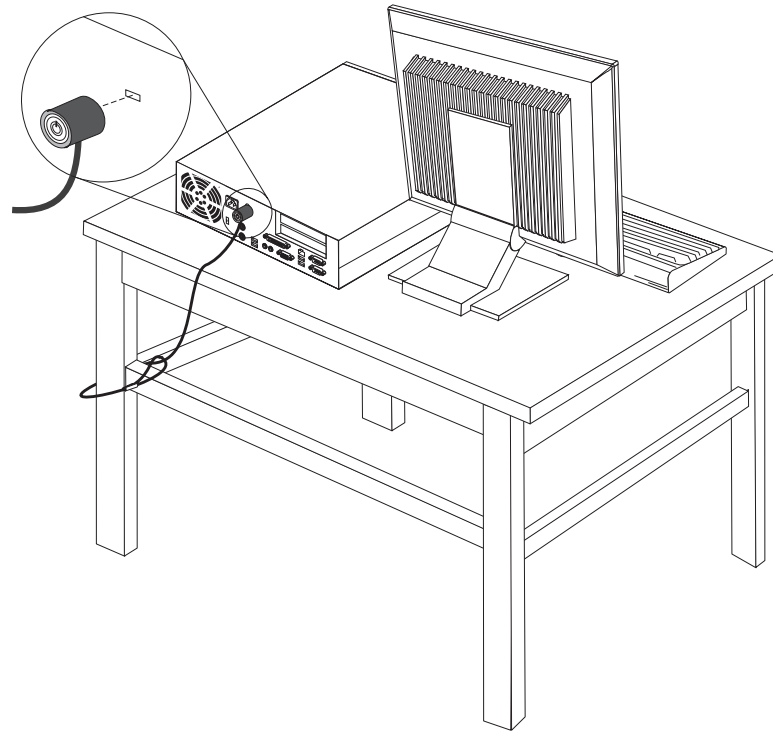
Sicherheitseinrichtungen

Zum Schutz vor Diebstahl und nicht autorisiertem Zugriff auf Ihren Computer stehen verschiedene Zusatzeinrichtungen zum Sperren des Computers zur Auswahl. Neben einer physischen Sperre kann der unberechtigte Zugriff auf Ihren Computer auch durch eine Softwaresperre verhindert werden, die die Tastatur sperrt, bis ein gültiges Kennwort eingegeben wird.

Stellen Sie sicher, dass Kabel von Sicherheitseinrichtungen, die Sie installieren, nicht andere Computerkabel behindern.

Integrierte Kabelverriegelung

Mit Hilfe einer integrierten Kabelverriegelung (auch als "Kensington-Schloss" bezeichnet) können Sie den Computer vorübergehend an einem Schreibtisch oder einen anderen Gegenstand befestigen. Die Kabelverriegelung wird an einen Schlitz an der Rückseite des Computers angeschlossen und kann nur mit einem Schlüssel entfernt werden. Die Kabelverriegelung verriegelt auch die Knöpfe zum Öffnen der Computerabdeckung. Es handelt sich um die gleiche Art von Verriegelung, die bei vielen Laptop-Computern Verwendung findet. Sicherheitskabel können direkt von Lenovo bezogen werden. Rufen Sie die Seite <http://www.lenovo.com/support/> auf, und suchen Sie dort nach *Kensington*.



Kennwortschutz

Zum Schutz vor nicht autorisiertem Zugriff auf Ihren Computer können Sie mit Hilfe des Konfigurationsdienstprogramms Kennwörter festlegen. Beim Einschalten des Computers werden Sie zur Eingabe des Kennworts aufgefordert, um die Tastatur für die normale Verwendung zu entsperren.

Weiteres Vorgehen:

- Informationen zur Installation weiterer Zusatzeinrichtungen finden Sie in den entsprechenden Abschnitten.
- Wenn Sie die Installation abschließen möchten, fahren Sie mit dem Abschnitt „Abdeckung schließen und Kabel anbringen“ auf Seite 27 fort.

Batterie austauschen

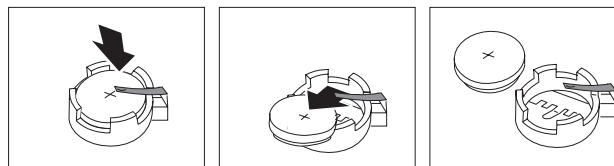
Ihr Computer besitzt eine spezielle Art von Speicher, in dem Datum, Uhrzeit und die Einstellungen für integrierte Komponenten, wie z. B. die Zuordnungen (Konfiguration) der Parallelanschlüsse, gespeichert sind. Durch die Stromzufuhr von einer Batterie bleiben diese Informationen gespeichert, wenn Sie den Computer ausschalten.

Die Batterie muss nicht geladen oder gewartet werden. Keine Batterie hält jedoch ewig. Wenn die Batterie leer ist, gehen Datum, Uhrzeit und Konfigurationsdaten (einschließlich der Kennwörter) verloren. Beim Einschalten des Computers wird dann eine Fehlermeldung angezeigt.

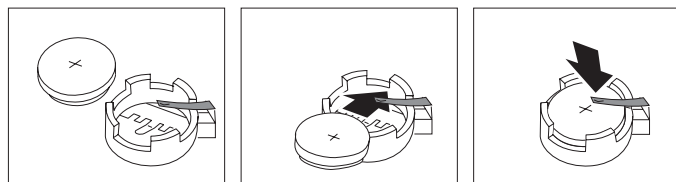
Informationen zum Austauschen und Entsorgen der Batterie finden Sie im Abschnitt „Hinweis zur Lithiumbatterie“ auf Seite xi.

Gehen Sie zum Austauschen der Batterie wie folgt vor:

1. Schalten Sie den Computer aus, und ziehen Sie das Netzkabel von der Netzsteckdose und vom Computer ab.
2. Öffnen Sie die Computerabdeckung. Siehe „Abdeckung öffnen“ auf Seite 11.
3. Verschaffen Sie sich Zugang zur Systemplatine. Siehe „Auf Systemplatinenkomponenten und Laufwerke zugreifen“ auf Seite 13.
4. Suchen Sie die Batterie. Siehe „Position der Komponenten auf der Systemplatine“ auf Seite 14.
5. Entfernen Sie die alte Batterie.



6. Installieren Sie die neue Batterie.



7. Installieren Sie ggf. die PCI-Adapterkarte erneut.
8. Schließen Sie die Computerabdeckung, und schließen Sie die Kabel an. Siehe „Abdeckung schließen und Kabel anbringen“ auf Seite 27.

Anmerkung: Wenn der Computer nach dem Austauschen der Batterie zum ersten Mal eingeschaltet wird, erscheint möglicherweise eine Fehlermeldung. Dies ist nach einem Batteriewechsel normal.

9. Schalten Sie den Computer und alle angeschlossenen Einheiten ein.
10. Stellen Sie im Konfigurationsdienstprogramm Datum und Uhrzeit ein, und definieren Sie die Kennwörter. Siehe Kapitel 2, „Konfigurationsdienstprogramm verwenden“, auf Seite 29.

Verlorenes oder vergessenes Kennwort löschen (CMOS-Inhalt löschen)

Dieser Abschnitt enthält Informationen zu verloren gegangenen oder vergessenen Kennwörtern. Weitere Informationen zu verloren gegangenen oder vergessenen Kennwörtern finden Sie im Programm "ThinkVantage Productivity Center".

Gehen Sie wie folgt vor, um ein vergessenes Kennwort zu löschen:

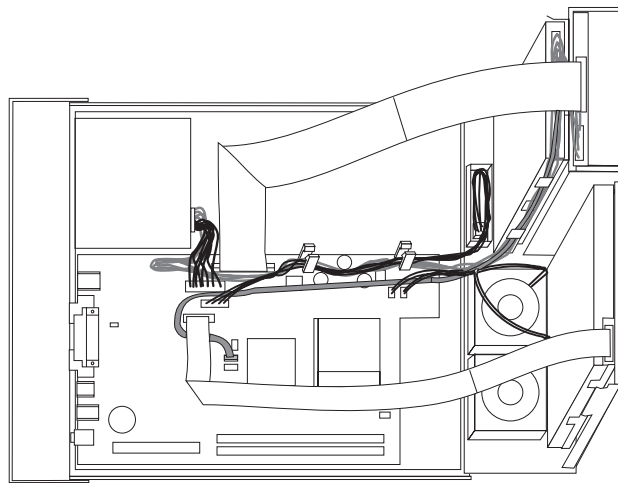
1. Öffnen Sie die Computerabdeckung. Siehe „Abdeckung öffnen“ auf Seite 11.
2. Verschaffen Sie sich Zugang zur Systemplatine. Siehe „Auf Systemplatinenkomponenten und Laufwerke zugreifen“ auf Seite 13.
3. Suchen Sie die Position der Brücke zum Löschen/zur Wiederherstellung des CMOS auf der Systemplatine. Siehe „Position der Komponenten auf der Systemplatine“ auf Seite 14.
4. Versetzen Sie die Brücke von der Standardposition (Kontaktstifte 1 und 2) auf die Position für Wartung bzw. Konfiguration (Kontaktstifte 2 und 3).
5. Installieren Sie ggf. die PCI-Adapterkarte erneut.
6. Senken Sie die Laufwerkpositionslaufgruppe ab, und schließen Sie alle zuvor abgezogenen Kabel an.
7. Schließen Sie die Computerabdeckung, und schließen Sie das Netzkabel an. Siehe „Abdeckung schließen und Kabel anbringen“ auf Seite 27.
8. Starten Sie den Computer erneut, und lassen Sie ihn für etwa zehn Sekunden eingeschaltet. Schalten Sie den Computer aus, indem Sie den Netzschalter ca. 5 Sekunden lang gedrückt halten. Der Computer wird ausgeschaltet.
9. Wiederholen Sie die Schritte 1 bis 3 auf Seite 26.
10. Versetzen Sie die Brücke zum Löschen/zur Wiederherstellung des CMOS wieder in die Standardposition (Kontaktstifte 1 und 2).
11. Installieren Sie ggf. die PCI-Adapterkarte erneut.
12. Schließen Sie die Computerabdeckung, und schließen Sie das Netzkabel an. Siehe „Abdeckung schließen und Kabel anbringen“ auf Seite 27.

Abdeckung schließen und Kabel anbringen

Nachdem die Arbeiten an den Zusatzeinrichtungen abgeschlossen sind, müssen Sie alle zuvor entfernten Teile erneut installieren, die Computerabdeckung schließen und die Kabel einschließlich Telefonkabel und Netzkabel erneut anschließen. Nach der Installation bestimmter Zusatzeinrichtungen müssen Sie außerdem die aktualisierten Informationen im Konfigurationsdienstprogramm bestätigen.

Gehen Sie zum Schließen der Computerabdeckung und zum Anschließen der Kabel an den Computer wie folgt vor:

1. Vergewissern Sie sich, dass alle Komponenten wieder ordnungsgemäß im Computer installiert wurden und dass Sie keine Werkzeuge oder Schrauben im Inneren des Computers liegen lassen haben.
2. Stellen Sie sicher, dass alle Kabel ordnungsgemäß verlegt wurden, bevor Sie die Laufwerkpositionsbaugruppe absenken.



3. Senken Sie die Laufwerkpositionsbaugruppe ab, und stellen Sie sicher, dass sich die beiden Laufwerkverriegelungen in der gesperrten Position befinden. Andernfalls können Sie die Computerabdeckung nicht schließen.
4. Schließen Sie die Computerabdeckung.
5. Installieren Sie ggf. Einheiten zur Verriegelung, wie z. B. eine Kabelverriegelung.
6. Wenn der Computer vertikal aufgestellt wurde und Sie einen optionalen Ständer erworben haben, stellen Sie sicher, dass der Ständer angebracht ist.
7. Schließen Sie alle externen Kabel und Netzkabel wieder an den Computer an. Siehe „Positionen der Anschlüsse an der Rückseite des Computers“ auf Seite 9.
8. Aktualisieren Sie die Konfiguration. Nähere Informationen hierzu finden Sie in Kapitel 2, „Konfigurationsdienstprogramm verwenden“, auf Seite 29.

Kapitel 2. Konfigurationsdienstprogramm verwenden

Das Konfigurationsdienstprogramm ist im EEPROM (Electrically Erasable Programmable Read-Only Memory, elektronisch löschbarer programmierbarer Nur-Lese-Speicher) Ihres Computers gespeichert. Sie können mit dem Konfigurationsdienstprogramm die Konfigurationseinstellungen Ihres Computers anzeigen und ändern. Das Programm ist betriebssystemunabhängig. Allerdings können die Einstellungen, die Sie im Betriebssystem vornehmen, entsprechende Einstellungen im Konfigurationsdienstprogramm außer Kraft setzen.

Konfigurationsdienstprogramm starten

Gehen Sie wie folgt vor, um das Konfigurationsdienstprogramm zu starten:

1. Wenn der Computer bereits eingeschaltet ist, wenn Sie diese Prozedur starten, fahren Sie das Betriebssystem herunter, und schalten Sie den Computer aus.
2. Halten Sie die Taste F1 gedrückt, und schalten Sie dann den Computer ein. Wenn mehrere Signaltöne ertönen, geben Sie die Taste F1 frei.

Anmerkungen:

- a. Wenn Sie eine USB-Tastatur verwenden und das Konfigurationsdienstprogramm nicht auf diese Weise aufgerufen werden kann, schalten Sie den Computer ein und drücken Sie wiederholt die Taste F1, anstatt die Taste gedrückt zu halten.
- b. Falls ein Benutzerkennwort oder ein Administratorkennwort definiert ist, wird das Konfigurationsdienstprogramm erst angezeigt, wenn Sie das Kennwort eingegeben haben. Weitere Informationen finden Sie im Abschnitt „Kennwörter verwenden“.

Das Konfigurationsdienstprogramm wird möglicherweise automatisch gestartet, wenn beim POST festgestellt wird, dass Hardware entfernt oder neue Hardware installiert wurde.

Einstellungen anzeigen und ändern

Das Menü des Konfigurationsdienstprogramms enthält Einträge für die Systemkonfiguration.

Zur Verwendung des Konfigurationsdienstprogramms muss die Tastatur benutzt werden. Die für die verschiedenen Aktionen zu verwendenden Tasten erscheinen unten in den Anzeigen.

Kennwörter verwenden

Sie können mit Hilfe des Konfigurationsdienstprogramms Kennwörter festlegen, um zu verhindern, dass unbefugte Personen auf Ihren Computer und Ihre Daten zugreifen. Die folgenden Kennworttypen stehen zur Verfügung:

- Benutzerkennwort
- Administratorkennwort

Sie müssen keine Kennwörter festlegen, um den Computer zu verwenden. Wenn Sie jedoch Kennwörter festlegen möchten, sollten Sie zunächst die Informationen in den folgenden Abschnitten lesen.

Hinweise zu Kennwörtern

Ein Kennwort kann aus einer beliebigen Kombination aus bis zu zwölf Zeichen (a bis z und 0 bis 9) und Symbolen bestehen. Aus Sicherheitsgründen sollten Sie ein Kennwort verwenden, das nicht leicht erraten werden kann. Für sichere Kennwörter gelten die folgenden Regeln:

- Sie sollten aus mindestens acht Zeichen bestehen.
- Sie sollten mindestens ein alphabetisches Zeichen, ein numerisches Zeichen und ein Symbol enthalten.
- Sie sollten mindestens eines der folgenden Symbole enthalten: , . / ` ; ' []
- Sie können auch Leerzeichen enthalten
- Beim Konfigurationsdienstprogramm und bei Kennwörtern für Festplattenlaufwerke wird die Groß- und Kleinschreibung nicht beachtet.
- Das Kennwort sollte nicht Ihren Namen oder Ihren Benutzernamen enthalten.
- Das Kennwort sollte kein bekanntes Wort und keinen bekannten Namen enthalten.
- Es unterscheidet sich eindeutig von Ihrem vorherigen Kennwort.

Benutzerkennwort

Wenn ein Benutzerkennwort definiert ist, wird der Benutzer bei jedem Einschalten des Computers zum Eingeben eines gültigen Kennworts aufgefordert. Der Computer kann erst verwendet werden, wenn über die Tastatur ein gültiges Kennwort eingegeben wurde.

Administratorkennwort

Mit einem Administratorkennwort können Sie verhindern, dass nicht autorisierte Personen Änderungen an den Konfigurationseinstellungen vornehmen. Falls Sie für die Einstellungen an mehreren Computern verantwortlich sind, ist es möglicherweise sinnvoll, ein Administratorkennwort zu definieren.

Nachdem Sie ein Administratorkennwort definiert haben, wird bei jedem Zugriff auf das Konfigurationsdienstprogramm eine Aufforderung zur Eingabe des Kennworts angezeigt.

Falls Sie sowohl ein Benutzer- als auch ein Administratorkennwort definiert haben, können Sie eines der beiden Kennwörter eingeben. Sie können jedoch nur nach Eingabe des Administratorkennworts Änderungen an den Konfigurationseinstellungen vornehmen.

Kennwort definieren, ändern und löschen

Gehen Sie wie folgt vor, um ein Kennwort zu definieren, zu ändern oder zu löschen:

Anmerkung: Das Kennwort kann aus einer beliebigen Kombination von maximal zwölf Zeichen bestehen (A - Z, a - z und 0 - 9). Weitere Informationen finden Sie im Abschnitt „Hinweise zu Kennwörtern“.

1. Starten Sie das Konfigurationsdienstprogramm (siehe Kapitel 2, „Konfigurationsdienstprogramm verwenden“, auf Seite 29).
2. Wählen Sie im Menü des Konfigurationsdienstprogramms den Eintrag **Security** aus.
3. Wählen Sie den Eintrag **Set Passwords** aus. Lesen Sie die Informationen, die auf der rechten Seite der Anzeige erscheinen.

Option "Security Profile by Device" verwenden

Mit der Option "Security Profile by Device" können Sie den Benutzerzugriff auf folgende Einheiten aktivieren oder inaktivieren:

IDE Controller	Wenn diese Option auf Disable gesetzt ist, sind alle Einheiten, die an den IDE-Controller angeschlossen sind, inaktiviert und werden nicht in der Systemkonfiguration angezeigt.
Diskette Drive Access	Wenn diese Option auf Disable gesetzt ist, kann auf das Diskettenlaufwerk nicht zugegriffen werden.
Diskette Write Protect	Wenn diese Option auf Enable gesetzt ist, werden alle Disketten so behandelt, als wären sie schreibgeschützt. Die Disketten können gelesen, aber nicht beschrieben werden.

Gehen Sie wie folgt vor, um Einstellungen an der Option 'Security Profile by Device' vorzunehmen:

1. Starten Sie das Konfigurationsdienstprogramm. (Nähere Informationen hierzu finden Sie im Abschnitt „Konfigurationsdienstprogramm starten“ auf Seite 29.)
2. Wählen Sie im Menü des Konfigurationsdienstprogramms den Eintrag **Security** aus.
3. Wählen Sie **Security Profile by Device** aus.
4. Wählen Sie die gewünschten Einheiten und Einstellungen aus. Drücken Sie anschließend die Eingabetaste.
5. Kehren Sie zum Menü des Konfigurationsdienstprogramms zurück, und wählen Sie **Exit** und dann **Save Settings** oder **Save and exit the Setup Utility** aus.

Anmerkung: Wenn Sie die Einstellungen nicht speichern möchten, wählen Sie **Exit the Setup Utility without saving** aus.

Starteinheit auswählen

Falls der Computer nicht wie erwartet von einer Einheit, z. B. dem CD-ROM-, Disketten- oder Festplattenlaufwerk, startet (bootet), können Sie auf eine der folgenden Arten eine Starteinheit auswählen.

Temporäre Starteinheit auswählen

Gehen Sie wie folgt vor, um den Computer von einer Booteinheit zu starten.

Anmerkung: Nicht alle CDs, Festplatten und Disketten sind startfähig (bootfähig).

1. Schalten Sie den Computer aus.
2. Halten Sie die Taste F12 gedrückt, und schalten Sie dann den Computer ein. Wenn das Menü "Startup Device" angezeigt wird, geben Sie die Taste F12 wieder frei.

Anmerkung: Wenn Sie eine USB-Tastatur verwenden und das Menü "Startup Device" nicht auf diese Weise aufgerufen werden kann, schalten Sie den Computer ein und drücken Sie wiederholt die Taste F12, anstatt die Taste gedrückt zu halten.

3. Wählen Sie die gewünschte Starteinheit aus dem Menü "Startup Device" aus, und drücken Sie zum Starten die Eingabetaste.

Anmerkung: Wenn Sie eine Starteinheit aus dem Menü "Startup Device" auswählen, wird dadurch die Startreihenfolge nicht permanent geändert.

Reihenfolge der Starteinheiten ändern

Gehen Sie wie folgt vor, um die konfigurierte Reihenfolge der Starteinheiten anzuzeigen oder permanent zu ändern:

1. Starten Sie das Konfigurationsdienstprogramm. (Nähere Informationen hierzu finden Sie im Abschnitt „Konfigurationsdienstprogramm starten“ auf Seite 29.)
2. Wählen Sie den Eintrag **Startup** aus.
3. Wählen Sie den Eintrag **Startup Sequence** aus. Lesen Sie die Hinweise, die auf der rechten Bildschirmseite angezeigt werden.
4. Legen Sie die Reihenfolge der Einheiten für die primäre Startreihenfolge (Primary Startup Sequence), für die Startreihenfolge für automatisches Einschalten (Automatic Startup Sequence) und für die Startreihenfolge bei Fehlern (Error Startup Sequence) fest.
5. Wählen Sie im Menü des Konfigurationsdienstprogramms den Eintrag **Exit** und anschließend **Save Settings** oder **Save and exit the Setup Utility** aus.

Wenn Sie diese Einstellungen geändert haben und die Standardeinstellungen wiederherstellen möchten, wählen Sie im Menü "Exit" den Eintrag **Load Default Settings** aus.

Erweiterte Einstellungen

Bei einigen Computermodellen enthält das Menü für erweiterte Einstellungen eine Einstellung zum Aktivieren und Inaktivieren von Hyper-Threading (Enable/Disable HyperThreading). Diese Funktion kann nur mit Betriebssystemen verwendet werden, die Hyper-Threading unterstützen, wie z. B. Microsoft Windows XP. Die Standardeinstellung für Hyper-Threading lautet "Enabled" (aktiviert). Wenn Sie jedoch **Set Defaults** auswählen und ein anderes Betriebssystem als Windows XP verwenden, wird dadurch möglicherweise die Computerleistung beeinträchtigt. Sie sollten daher die Hyper-Threading-Funktion immer auf "Disabled" (inaktiviert) setzen, wenn Sie nicht sicher sind, ob das Betriebssystem Hyper-Threading unterstützt.

Konfigurationsdienstprogramm verlassen

Wenn Sie die Einstellungen geprüft oder geändert haben, drücken Sie die Abbruchtaste (Esc) so oft, bis das Menü des Konfigurationsdienstprogramms erneut angezeigt wird. Wenn Sie die neuen Einstellungen speichern möchten, wählen Sie **Save Settings** oder **Save and exit the Setup Utility** aus. Andernfalls werden die Änderungen nicht gesichert.

Anhang A. Systemprogramme aktualisieren

Dieser Anhang enthält Informationen zur BIOS/POST-Aktualisierung und zur Wiederherstellung nach einem Fehler bei einer POST/BIOS-Aktualisierung.

Systemprogramm

Die Systemprogramme (*System Programs*) und das BIOS sind die Basisschicht der auf Ihrem Computer installierten Software. Zu diesen Systemprogrammen gehören der Selbsttest beim Einschalten (POST, Power-On Self-Test), der BIOS-Code (Basic Input/Output System) und das Konfigurationsdienstprogramm. Der POST setzt sich aus einer Reihe von Tests und Prozeduren zusammen, die bei jedem Einschalten des Computers ausgeführt werden. Das BIOS ist eine Softwareschicht, die die Instruktionen anderer Softwareschichten in elektrische Signale umsetzt, die von der Computerhardware interpretiert werden können. Mit dem Konfigurationsdienstprogramm können Sie die Konfiguration und Einrichtung Ihres Computers anzeigen und ändern.

Auf der Systemplatine Ihres Computers befindet sich ein Modul, der so genannte *EEPROM* (Electrically Erasable Programmable Read-Only Memory, elektronisch löschbarer programmierbarer Nur-Lese-Speicher), der auch als *FLASH-Speicher* bezeichnet wird. Sie können POST, BIOS und das Konfigurationsdienstprogramm auf einfache Weise aktualisieren, indem Sie Ihren Computer von einer FLASH-Aktualisierungsdiskette starten oder ein spezielles Aktualisierungsprogramm über das Betriebssystem ausführen.

Lenovo nimmt möglicherweise Änderungen und Erweiterungen am POST/BIOS vor. Freigegebene Aktualisierungen können aus dem World Wide Web heruntergeladen werden. Lesen Sie hierzu die Broschüre *Kurzübersicht*. Anweisungen zur Verwendung der POST/BIOS-Aktualisierungen sind in einer .txt-Datei enthalten, die mit den Aktualisierungsdateien bereitgestellt wird. Für die meisten Modelle können Sie entweder ein Aktualisierungsprogramm herunterladen, mit dem Sie eine Aktualisierungsdiskette für die Systemprogramme (FLASH) erstellen können, oder eines, das über das Betriebssystem ausgeführt werden kann.

Anmerkung: Sie können ein selbststartendes bootfähiges CD-Image (bekannt als .iso-Image) des Diagnoseprogramms herunterladen, um Systeme ohne Diskettenlaufwerk zu unterstützen. Die Adresse dafür lautet <http://www.lenovo.com/support>.

BIOS von einer Diskette oder CD-ROM aus (mit FLASH) aktualisieren

Gehen Sie wie folgt vor, um das BIOS von einer Diskette oder einer CD-ROM aus mit FLASH zu aktualisieren:

1. Legen Sie eine Diskette oder eine CD-ROM mit der Systemprogrammaktualisierung (FLASH-Diskette) in das Diskettenlaufwerk oder in das optische Laufwerk im Computer ein. Aktualisierungen für Systemprogramme finden Sie im World Wide Web unter der folgenden Adresse:
<http://www.lenovo.com/support>.

Anmerkung: Stellen Sie sich beim Einlegen einer CD-ROM in ein optisches Laufwerk sicher, dass der Computer eingeschaltet ist.

2. Schalten Sie den Computer ein. Sollte der Computer eingeschaltet sein, müssen Sie ihn ausschalten und dann wieder einschalten. Die Aktualisierung beginnt.
3. Wenn Sie zum Auswählen einer Sprache aufgefordert werden, drücken Sie die Taste auf der Tastatur, die der gewünschten Sprache entspricht, und drücken Sie dann die Eingabetaste.
4. Wenn Sie gefragt werden, ob die Seriennummer geändert werden soll, drücken Sie "Y".
5. Geben Sie die siebenstellige Seriennummer des Computers ein, und drücken Sie dann die Eingabetaste.
6. Wenn Sie gefragt werden, ob der Maschinentyp/das Maschinenmodell geändert werden soll, drücken Sie "Y".
7. Geben Sie den siebenstelligen Code für den Maschinentyp/das Maschinenmodell des Computers ein, und drücken Sie dann die Eingabetaste.
8. Befolgen Sie die angezeigten Anweisungen, um die Aktualisierung abzuschließen.

BIOS über das Betriebssystem aktualisieren (FLASH)

Anmerkung: Da an der IBM Website ständig Verbesserungen vorgenommen werden, kann sich der Inhalt der Webseiten (einschließlich der in der folgenden Prozedur genannten Links) ändern.

1. Geben Sie in Ihrem Browser im Adressfeld die Adresse <http://www.lenovo.com/support> ein, und drücken Sie die Eingabetaste.
2. Gehen Sie wie folgt vor, um die Dateien zu finden, die für Ihren Maschinentyp heruntergeladen werden können:
 - a. Geben Sie im Feld "Use Quick path" Ihren Maschinentyp ein, und klicken Sie auf **Go**.
 - b. Klicken Sie auf **Continue**.
 - c. Klicken Sie auf **Downloads and drivers**.
 - d. Klicken Sie unter der BIOS-Kategorie auf **Flash BIOS update**.
 - e. Klicken Sie auf die .txt-Datei, die die Installationsanweisungen zur FLASH-Aktualisierung des BIOS (über die Betriebssystemversion) enthält.
3. Drucken Sie die Anweisungen aus. Dieser Schritt ist wichtig, weil sie nach dem Beginn des Herunterladens nicht mehr auf dem Bildschirm angezeigt werden.
4. Klicken Sie auf die Schaltfläche **Zurück** in Ihrem Browser, um zur Liste der Dateien zurückzukehren. Folgen Sie dann sorgfältig den gedruckten Anweisungen zum Herunterladen, Extrahieren und Installieren der Aktualisierung.

Wiederherstellung nach einem Fehler bei der POST/BIOS-Aktualisierung

Wird während der POST/BIOS-Aktualisierung (FLASH-Aktualisierung) die Stromzufuhr zum Computer unterbrochen, kann der Computer danach möglicherweise nicht mehr ordnungsgemäß starten. Sollte dies der Fall sein, führen Sie die folgende Prozedur, eine so genannte Bootblock-Wiederherstellung, aus:

1. Schalten Sie den Computer und alle angeschlossenen Einheiten wie Drucker, Bildschirm und externe Laufwerke aus.
2. Ziehen Sie alle Netzkabel aus den Netzsteckdosen, und entfernen Sie die Computerabdeckung. Siehe „Abdeckung öffnen“ auf Seite 11.
3. Verschaffen Sie sich Zugang zur Systemplatine. Siehe „Auf Systemplatinenkomponenten und Laufwerke zugreifen“ auf Seite 13.
4. Suchen Sie die Position der Brücke zum Löschen/zur Wiederherstellung des CMOS auf der Systemplatine. Siehe „Position der Komponenten auf der Systemplatine“ auf Seite 14.
5. Ziehen Sie alle Kabel ab, die den Zugriff auf die Brücke zum Löschen/zur Wiederherstellung des CMOS behindern.
6. Versetzen Sie die Brücke von der Standardposition (Kontaktstifte 1 und 2) auf die Kontaktstifte 2 und 3.
7. Installieren Sie ggf. die PCI-Adapterkarte erneut.
8. Schließen Sie die Computerabdeckung, und bringen Sie alle abgezogenen Kabel wieder an. Siehe „Abdeckung schließen und Kabel anbringen“ auf Seite 27.
9. Schließen Sie die Netzkabel für den Computer und den Bildschirm wieder an die Netzsteckdosen an.
10. Legen Sie die Diskette für die POST/BIOS-Aktualisierung (FLASH) in Laufwerk A ein. Schalten Sie den Computer und den Bildschirm ein.
11. Die Wiederherstellung dauert zwei bis drei Minuten. Während dieses Zeitraums wird eine Reihe von Signaltönen ausgegeben. Nach Abschluss der Aktualisierungssitzung besteht keine Bildschirmanzeige mehr, die Reihe von Signaltönen ist beendet, und das System schaltet sich automatisch aus. Nehmen Sie die Diskette aus dem Diskettenlaufwerk.
12. Wiederholen Sie die Schritte 2 bis 5.
13. Setzen Sie die Brücke zum Löschen/zur Wiederherstellung des CMOS auf die ursprüngliche Position zurück.
14. Installieren Sie ggf. die PCI-Adapterkarte erneut.
15. Schließen Sie die Computerabdeckung, und bringen Sie alle abgezogenen Kabel wieder an.
16. Schalten Sie den Computer ein, um das Betriebssystem erneut zu starten.

Anhang B. Maus reinigen

Dieser Anhang enthält Anweisungen zur Reinigung der Maus. Welche Prozedur notwendig ist, hängt davon ab, welches Modell Sie besitzen.

Optische Maus reinigen

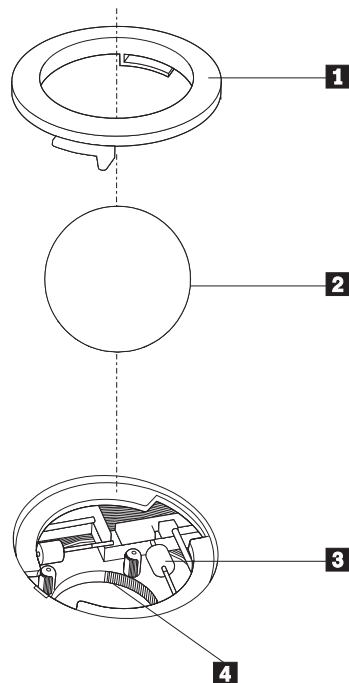
Treten bei der Bedienung Ihrer Maus Fehler auf, gehen Sie wie folgt vor:

1. Ziehen Sie die Maus vom Computer ab.
2. Drehen Sie die Maus um, und überprüfen Sie den Linsenbereich.
 - a. Befindet sich ein Fleck auf der Linse, entfernen Sie diesen vorsichtig mit einem trockenen Baumwolltupfer.
 - b. Befindet sich Staub auf der Linse, pusten Sie diesen vorsichtig weg.
3. Überprüfen Sie die Oberfläche, auf der Sie die Maus verwenden. Wenn Sie die Maus auf einem Bild oder einem Muster mit sehr komplexer Struktur bewegen, können Veränderungen der Mausposition vom digitalen Signalprozessor (DSP) eventuell nur schwer erkannt werden.

Kugelmaus reinigen

Bewegt sich der Mauszeiger auf dem Bildschirm nicht fehlerfrei entsprechend der Mausbewegung, muss die Maus möglicherweise gereinigt werden.

Anmerkung: Die folgende Abbildung weicht möglicherweise geringfügig von Ihrer Maus ab.



- 1** Haltering
- 2** Kugel
- 3** Plastikrollen

Gehen Sie wie folgt vor, um eine Kugelmaus zu reinigen:

1. Schalten Sie den Computer aus.
2. Drehen Sie die Maus um, so dass die Unterseite nach oben zeigt. Bringen Sie den Haltering **1** durch Drehen in die entriegelte Position, um die Kugel entnehmen zu können.
3. Halten Sie Ihre Hand über den Haltering und die Kugel **2**, und drehen Sie dann die Maus um, so dass Haltering und Kugel in Ihre Hand fallen.
4. Waschen Sie die Kugel in einer lauwarmen Seifenlauge, und trocknen Sie sie anschließend sorgfältig mit einem sauberen Tuch. Pusten Sie vorsichtig in das Kugelgehäuse **4**, um Staub und Fusseln zu entfernen.
5. Überprüfen Sie, ob sich auf den Plastikrollen **3** innerhalb des Kugelgehäuses Staub abgesetzt hat. Üblicherweise setzt sich Staub in einem schmalen Streifen um die Mitte der Rollen ab.
6. Sind die Rollen verschmutzt, reinigen Sie sie mit Hilfe eines Baumwolltupfers und etwas Reinigungsalkohol (Isopropyl). Drehen Sie die Rollen mehrmals mit dem Finger, um sie von allen Seiten reinigen zu können. Stellen Sie sicher, dass sich die Rollen nach der Reinigung noch in ihrer Position auf der Mitte der Führungen befinden.
7. Entfernen Sie die Fusseln von den Rollen, die der Baumwolltupfer eventuell hinterlassen hat.
8. Setzen Sie die Kugel wieder ein, und verriegeln Sie den Haltering.
9. Schalten Sie den Computer wieder ein.

Anhang C. Befehle für die manuelle Modemkonfiguration

Im folgenden Abschnitt sind die Befehle für die manuelle Programmierung Ihres Modems aufgelistet.

Der Modem akzeptiert Befehle, während er sich im Befehlsmodus befindet. Der Modem befindet sich so lange (automatisch) im Befehlsmodus, bis Sie eine Nummer wählen und eine Verbindung herstellen. Die Befehle können von einem PC, auf dem DFV-Software ausgeführt wird, oder von einer anderen Terminaleinheit aus an den Modem gesendet werden.

Alle Befehle, die an den Modem gesendet werden, müssen mit **AT** beginnen und mit der **Eingabetaste** abgeschlossen werden. Sie können die Befehle entweder in Groß- oder in Kleinbuchstaben, nicht aber in gemischter Schreibweise eingeben. Zwischen den Befehlen können Leerzeichen eingegeben werden, damit Sie die Befehlszeile besser lesen können. Falls Sie in einem Befehl einen erforderlichen Parameter weglassen, ist dies mit der Angabe **0** gleichzusetzen.

Beispiel:

ATH [EINGABE]

Grundlegende AT-Befehle

In den folgenden Listen sind alle Standardeinstellungen in **Fettschrift** hervorgehoben.

Befehl	Funktion
A	Einen eingehenden Anruf manuell beantworten.
A/	Den zuletzt ausgeführten Befehl wiederholen. Geben Sie nicht AT vor A/ ein, und schließen Sie den Befehl nicht mit der Eingabetaste ab.
D_	0 - 9, A-D, # und *
	L Die letzte Nummer erneut wählen.
	P Impulswahl
	Anmerkung: Die Impulswahl wird in Australien, Neuseeland, Norwegen und Südafrika nicht unterstützt.
	T Tonwahlverfahren.
	W Auf den zweiten Wählton warten.
	, Pause.
	@ Auf eine Ruhepause von fünf Sekunden warten.
	! Flash
	; Nach dem Wählen in den Befehlsmodus zurückkehren.

Befehl		Funktion
DS=n		Eine der vier Telefonnummern (n=0-3) wählen, die im nicht flüchtigen Speicher des Modems gespeichert sind.
E_	E0	Die Befehle nicht zurückmelden.
	E1	Die Befehle zurückmelden.
+++		Escapezeichen - Vom Datenmodus in den Befehlsmodus wechseln (Befehl T.I.E.S.)
H_	H0	Auflegen (Unterbrechen der Verbindung) erzwingen.
	H1	Abheben (Leitung belegen) erzwingen. Anmerkung: Der Befehl H1 wird in Italien nicht unterstützt.
I_	I0	Produktidentifikationscode anzeigen.
	I1	Test der ROM-Prüfsumme
	I2	Interner Speichertest
	I3	Firmware-ID
	I4	Reservierte ID
L_	L0	Lautstärke: leise
	L1	Lautstärke: leise
	L2	Lautstärke: mittel
	L3	Lautstärke: laut
M_	M0	Internen Lautsprecher ausschalten.
	M1	Internen Lautsprecher eingeschaltet lassen, bis ein Trägersignal erkannt wird.
	M2	Internen Lautsprecher immer eingeschaltet lassen.
	M3	Internen Lautsprecher eingeschaltet lassen, bis ein Trägersignal erkannt wird, und ausschalten, wenn gewählt wird.
N_		Wird nur zu Kompatibilitätszwecken bereitgestellt; hat keine Wirkung.
O_	O0	In den Datenmodus zurückkehren.
	O1	In den Datenmodus zurückkehren und eine Neusynchronisierung des Entzerrers einleiten.
P		Impulswahl als Standardeinstellung festlegen.
Q_	Q0	Modem sendet Antworten.
Sr?		Wert in Register r lesen und anzeigen.
Sr=n		Register r auf den Wert n (n = 0-255) setzen.
T		Tonwahlverfahren als Standardeinstellung festlegen.
V_	V0	Numerische Antworten
	V1	Textantworten
W_	W0	Nur DEE-Geschwindigkeit berichten.

Befehl		Funktion
	W1	Übertragungsgeschwindigkeit, Fehlerkorrekturprotokoll und DEE-Geschwindigkeit berichten.
	W2	Nur DÜE-Geschwindigkeit berichten.
X_	X0	Mit Hayes Smartmodem 300 kompatible Antworten/Blindwahl
	X1	Wie X0, zuzüglich aller CONNECT-Antworten/Blindwahl
	X2	Wie X1, zuzüglich Wähltonerkennung
	X3	Wie X1, zuzüglich Besetzzeichenerkennung/Blindwahl
	X4	Alle Antworten sowie Wählton- und Besetzzeichenerkennung
Z_	Z0	Zurücksetzen und aktives Profil 0 abrufen. 0
	Z1	Zurücksetzen und aktives Profil 1 abrufen. 1

Erweiterte AT-Befehle

Befehl		Funktion
&C_	&C0	Aktivieren der Trägersignalerkennung (Carrier Detect) erzwingen.
	&C1	Trägersignalerkennung aktivieren, wenn ein fernes Trägersignal vorhanden ist.
&D_	&D0	Modem ignoriert DTR-Signal (Terminal bereit)
	&D1	Nach einem Signalwechsel in DTR-Leitung in den Befehlsmodus zurückkehren.
	&D2	Modem legt auf und kehrt nach einem Signalwechsel in der DTR-Leitung in den Befehlsmodus zurück.
	&D3	Modem nach einem Signalwechsel in der DTR-Leitung zurücksetzen.
&F_	&F	Standardkonfiguration wiederherstellen.
&G_	&G0	Schutzton inaktiviert
	&G1	Schutzton inaktiviert
	&G2	1800-Hz-Schutzton
&K_	&K0	Fluss-Steuerung inaktivieren.
	&K3	RTS/CTS-Hardwarefluss-Steuerung aktivieren.
	&K4	XON/XOFF-Softwarefluss-Steuerung aktivieren.
	&K5	Transparente XON/XOFF-Fluss-Steuerung aktivieren.
	&K6	RTS/CTS- und XON/XOFF-Fluss-Steuerung aktivieren.
&M_	&M0	Asynchroner Betrieb

Befehl		Funktion
&P_	&P0	US-Einstellung für Impuls-Pause-Verhältnis
	&P1	Impuls-Pause-Verhältnis für Großbritannien und Hongkong
	&P2	Wie &P0, aber mit 20 Impulsen pro Minute
	&P3	Wie &P1, aber mit 20 Impulsen pro Minute
&R_	&R0	Reserviert
	&R1	CTS arbeitet nach Bestimmungen der Fluss-Steuerung.
&S_	&S0	Aktivieren des DSR-Signals erzwingen.
	&S1	DSR im Befehlsmodus inaktivieren, im Onlinemodus aktivieren.
&T_	&T0	Beendet den derzeit ausgeführten Test.
	&T1	Lokalen analogen Prüfschleifentest durchführen.
	&T3	Lokalen digitalen Prüfschleifentest durchführen
	&T4	Dem fernen Modem erlauben, einen fernen digitalen Prüfschleifentest durchzuführen.
	&T5	Anforderung für Durchführung eines fernen digitalen Prüfschleifentests ablehnen.
	&T6	Fernen digitalen Prüfschleifentest durchführen.
	&T7	Fernen digitalen Prüfschleifentest und Selbsttest durchführen.
	&T8	Lokalen analogen Prüfschleifentest und Selbsttest durchführen.
&V	&V0	Zeigt aktive und gespeicherte Profile an.
	&V1	Zeigt die Statistiken zur letzten Verbindung an.
&W_	&W0	Speichert das aktive Profil als Profil 0.
	&W1	Speichert das aktive Profil als Profil 1.
%E_	%E0	Automatische Neusynchronisierung inaktivieren.
	%E1	Automatische Neusynchronisierung aktivieren.
+MS?		Die aktuellen Einstellungen für die Modulationsauswahl anzeigen.
+MS=?		Zeigt eine Liste der unterstützten Optionen für die Auswahl der Modulation an.

Befehl		Funktion
+MS=a,b,c,e,f		Modulationsauswahl, wobei a = 0, 1, 2, 3, 9, 10, 11, 12, 56, 64, 69; b = 0 bis 1; c = 300 bis 56000; d = 300 bis 56000; e = 0 bis 1; und f = 0 bis 1. Standard für A, b, c, d, e, f = 12, 1, 300, 56000, 0, 0 . Parameter " a " gibt das gewünschte Modulationsprotokoll an, wobei 0 = V.21, 1 = V.22, 2 = V.22bis, 3 = V.23, 9 = V.32, 10 = V.32bis, 11 = V.34, 12 = V.90, K56Flex, V.34....., 56 = K 56Flex, V.90,V.34....., 64 = Bell 103 und 69 = Bell 212 ist. Parameter " b " gibt Operationen im Automatikmodus an, wobei 0 = Automatikmodus inaktiviert, 1 = Automatikmodus aktiviert, mit V.8/V.32 Annex A. Parameter " c " gibt die minimale Verbindungsgeschwindigkeit an (300 bis 56000). Parameter " d " gibt die maximale Verbindungsgeschwindigkeit (300 bis 56000) an; Parameter " e " gibt den Codec-Typ an (0 = Law und 1 = A-Law). Parameter " f " gibt die RBS-Erkennung ("Robbed Bit" Signaling) an (0 = Erkennung inaktiviert, 1 = Erkennung aktiviert)

MNP/V.42/V.42bis/V.44-Befehle

Befehl		Funktion
%C_	%C0	Datenkomprimierung nach MNP Class 5 und V.42bis inaktivieren.
	%C1	Nur Datenkomprimierung nach MNP Class 5 aktivieren.
	%C2	Nur Datenkomprimierung nach V.42bis aktivieren.
	%C3	Datenkomprimierung nach MNP Class 5 und V.42bis aktivieren.
&Q_	&Q0	Nur direkte Datenverbindung (identisch mit \N1)
	&Q5	V.42-Datenverbindung mit Rückfalloptionen
	&Q6	Nur normale Datenverbindung (identisch mit \N0)
+DS44=0, 0		V.44 inaktivieren.
+DS44=3, 0		V.44 aktivieren.
+DS44?		Aktuelle Werte
+DS44=?		Liste der unterstützten Werte

Faxbefehle der Klasse 1

+FAE=n	Automatische Feststellung des Daten-/Faxmodus
+FCLASS=n	Serviceklasse
+FRH=n	Datenempfang mit HDLC-Rahmen
+FRM=n	Daten empfangen.
+FRS=n	Empfangsstille
+FTH=n	Datenübertragung mit HDLC-Rahmen
+FTM=n	Daten übertragen.
+FTS=n	Übertragung stoppen und warten.

Faxbefehle der Klasse 2

+FCLASS=n	Serviceklasse
+FAA=n	Anpassungsfähige Antwort
+FAXERR	Faxfehlerwert
+FBOR	Reihenfolge der Datenbits in Phase C
+FBUF?	Puffergröße (Lesezugriff)
+FCFR	Empfangsbereitschaft bestätigen.
+FCLASS=	Serviceklasse
+FCON	Faxverbindungsantwort
+FCIG	ID der Faxabrufstation festlegen.
+FCIG:	ID der Faxabrufstation berichten.
+FCR	Empfangsmöglichkeit
+FCR=	Empfangsmöglichkeit
+FCSI:	ID der angerufenen Station berichten.
+FDCC=	Parameter der DÜE-Funktionen
+FDCS:	Aktuelle Sitzung berichten.
+FDCS=	Ergebnisse der aktuellen Sitzung
+FDIS:	Ferne Funktionen berichten.
+FDIS=	Parameter der aktuellen Sitzung
+FDR	Empfang der Daten in Phase C starten oder fortsetzen.
+FDT=	Datenübertragung
+FDTC:	Funktionen der Faxabrufstation berichten.
+FET:	Antwort auf Post-Page-Nachricht
+FET=N	Unterbrechung der Seitenübertragung
+FHNG	Beendigung des Anrufs mit Status
+FK	Beendigung der Sitzung
+FLID=	Lokale ID
+FLPL	Dokument für Faxabruf
+FMDL?	Modell identifizieren.
+FMFR?	Hersteller identifizieren.

+FPHCTO	Zeitlimit für Phase C
+FPOLL	Gibt die Faxabrufanforderung an.
+FPTS:	Status der Seitenübertragung
+FPTS=	Status der Seitenübertragung
+FRECV?	Überarbeitung angeben.
+FSPT	Faxabruf aktivieren
+FTSI:	ID der Übertragungsstation berichten.

Sprachbefehle

#BDR	Baudrate auswählen
#CID	Erkennung der Anrufer-ID und Berichtsformat aktivieren.
#CLS	Daten-, Fax- oder Sprach-/Audiomodus auswählen.
#MDL?	Modell identifizieren.
#MFR?	Hersteller identifizieren.
#REV?	Überarbeitungsversion identifizieren.
#TL	Übertragungsstufe für Audioausgabe
#VBQ?	Puffergröße abfragen.
#VBS	Bit pro Sample (ADPCM oder PCM)
#VBT	Zeitgeber für Signalton
#VCI?	Komprimierungsmethode identifizieren.
#VLS	Sprachleitung auswählen.
#VRA	Zeitgeber für das Ausbleiben des Freizeichens
#VRN	Zeitgeber für "Kein Freizeichen"
#VRX	Sprachempfangsmodus
#VSDB	Befehl für die Modemeinstellung zum L"schen von Sendepausen
#VSK	"Buffer Skid"-Einstellung (freier Pufferbereich in Bytes nach XOFF)
#VSP	Zeitspanne für L"schen von Sendepausen
#VSR	Auswahl der Abtastrate
#VSS	Befehl für die Modemeinstellung zum L"schen von Sendepausen
#VTD	Unterstützte DTMF-Töne berichten.
#VTM	Festlegen von Steuermarkierung aktivieren.
#VTS	Tonsignale generieren.
#VTX	Sprachübertragungsmodus

Hinweis für Benutzer aus der Schweiz:

Falls bei Ihrer Swisscom-Telefonleitung der Taximpuls nicht ausgeschaltet ist, kann sich dieses störend auf den Modembetrieb auswirken. Diese Störung kann durch einen Filter mit den folgenden Spezifikationen behoben werden:

Telekom PTT SCR-BE
Taximpulssperrfilter-12kHz
PTT Art. 444.112.7
Bakom 93.0291.Z.N

Anhang D. Bemerkungen

Möglicherweise bietet Lenovo die in dieser Dokumentation beschriebenen Produkte, Services oder Funktionen nicht in allen Ländern an. Informationen über die gegenwärtig im jeweiligen Land verfügbaren Produkte und Services sind beim Lenovo Ansprechpartner erhältlich. Hinweise auf Lenovo Lizenzprogramme oder andere Lenovo Produkte bedeuten nicht, dass nur Programme, Produkte oder Services von Lenovo verwendet werden können. Anstelle der Lenovo Produkte, Programme oder Services können auch andere, ihnen äquivalente Produkte, Programme oder Services verwendet werden, solange diese keine gewerblichen Schutzrechte von Lenovo verletzen. Die Verantwortung für den Betrieb von Fremdprodukten, Fremdprogrammen und Fremdservices liegt beim Kunden.

Für in diesem Handbuch beschriebene Erzeugnisse und Verfahren kann es Lenovo Patente oder Patentanmeldungen geben. Mit der Auslieferung dieses Handbuchs ist keine Lizenzierung dieser Patente verbunden. Lizenzanfragen sind schriftlich an die nachstehende Adresse zu richten. Anfragen an diese Adresse müssen auf Englisch formuliert werden.

*Lenovo (United States), Inc.
500 Park Offices Drive, Hwy. 54
Research Triangle Park, NC 27709
USA
Attention: Lenovo Director of Licensing*

Lenovo Group Ltd. stellt die Veröffentlichung ohne Wartung (auf "as-is" -Basis) zur Verfügung und übernimmt keine Gewährleistung für die Handelsüblichkeit, die Verwendungsfähigkeit für einen bestimmten Zweck und die Freiheit der Rechte Dritter. Einige Rechtsordnungen erlauben keine Gewährleistungsausschlüsse bei bestimmten Transaktionen, so dass dieser Hinweis möglicherweise nicht zutreffend ist.

Trotz sorgfältiger Bearbeitung können technische Ungenauigkeiten oder Druckfehler in dieser Veröffentlichung nicht ausgeschlossen werden. Die Angaben in diesem Handbuch werden in regelmäßigen Zeitabständen aktualisiert. Die Änderungen werden in Überarbeitungen oder in Technical News Letters (TNLs) bekannt gegeben. Lenovo kann jederzeit Verbesserungen und/oder Änderungen an den in dieser Veröffentlichung beschriebenen Produkten und/oder Programmen vornehmen.

Die in diesem Dokument beschriebenen Produkte sind nicht zur Verwendung bei Implantationen oder anderen lebenserhaltenden Anwendungen, bei denen ein Nichtfunktionieren zu Verletzungen oder zum Tod führen könnte, vorgesehen. Die Informationen in diesem Dokument beeinflussen oder ändern nicht die Lenovo Produktspezifikationen oder Gewährleistungen. Keine Passagen dieses Dokuments sollen als explizite oder implizite Lizenz oder Schadensersatzklärung unter den gewerblichen Schutzrechten von Lenovo oder anderer Firmen dienen. Alle Informationen in diesem Dokument wurden in bestimmten Umgebungen erfasst und werden zur Veranschaulichung präsentiert. In anderen Betriebsumgebungen werden möglicherweise andere Ergebnisse erfasst.

Werden an Lenovo Informationen eingesandt, können diese beliebig verwendet werden, ohne dass eine Verpflichtung gegenüber dem Einsender entsteht.

Verweise in dieser Veröffentlichung auf Websites anderer Anbieter dienen lediglich als Benutzerinformationen und stellen keinerlei Billigung des Inhalts dieser Websites dar. Das über diese Websites verfügbare Material ist nicht Bestandteil des Materials für dieses Lenovo Produkt. Die Verwendung dieser Websites geschieht auf eigene Verantwortung.

Alle in diesem Dokument enthaltenen Leistungsdaten wurden in einer kontrollierten Umgebung ermittelt. Die Ergebnisse, die in anderen Betriebsumgebungen erzielt werden, können daher erheblich von den hier angegebenen Werten abweichen. Einige Daten stammen möglicherweise von Systemen, deren Entwicklung noch nicht abgeschlossen ist. Eine Gewährleistung, dass diese Daten auch in allgemein verfügbaren Systemen erzielt werden, kann nicht geboten werden. Darüber hinaus wurden einige Daten unter Umständen durch Extrapolation ermittelt. Die tatsächlichen Ergebnisse können davon abweichen. Benutzer dieses Dokuments sollten die entsprechenden Daten in ihrer jeweiligen Umgebung überprüfen.

Hinweise zur TV-Ausgabe

Der folgende Hinweis gilt für Modelle mit werkseitig installierter TV-Ausgabefunktion.

Dieses Produkt ist mit Copyright-geschützter Technologie ausgestattet, die durch bestimmte US-Patente und andere intellektuelle Eigentumsrechte geschützt ist, deren Eigentümer die Macrovision Corporation und andere rechtliche Eigner sind. Die Verwendung dieser Copyright-geschützten Technologie muss von der Macrovision Corporation genehmigt sein und beschränkt sich ausschließlich auf den privaten Gebrauch und andere eingeschränkte Anzeigemöglichkeiten, sofern es von der Macrovision Corporation nicht anders angegeben wurde. Zurückentwicklung oder Disassemblierung ist verboten.

Marken

Folgende Namen sind in gewissen Ländern Marken von Lenovo:

- Lenovo
- ThinkCentre
- ThinkVantage

Folgende Namen sind in gewissen Ländern Marken der International Business Machines Corporation:

- IBM (unter Lizenz verwendet)
- Wake on LAN

Microsoft und Windows sind in gewissen Ländern Marken der Microsoft Corporation.

Intel, Celeron und Pentium sind in gewissen Ländern Marken der Intel Corporation.

Linux ist in gewissen Ländern eine Marke von Linus Torvalds.

Andere Namen von Unternehmen, Produkten oder Services können Marken oder Servicemarken anderer Unternehmen sein.

Index

A

- Abdeckung
 - öffnen 11
 - schließen 27
- Abdeckung schließen 27
- Adapter
 - Anschlüsse 16
 - installieren 16
 - PCI (Peripheral Component Interconnect) 5
- Adapterkarte 16
- Aktualisieren (mit FLASH), BIOS 34
- Ändern
 - Reihenfolge der Starteinheiten 32
- Anschlussbeschreibung 10
- Anschlüsse
 - Rückseite 9
 - Vorderseite 8
- Audioausgangsanschluss 10
- Audioeingangsanschluss 10
- Audiosubsystem 2
- Auswählen
 - Starteinheit 31
 - temporäre Starteinheit 31

B

- Batterie austauschen 25
- BIOS, aktualisieren (mit FLASH) 34
- Bootblock-Wiederherstellung 35

C

- CMOS löschen 26

D

- DIMMs (Dual Inline Memory Modules) 15

E

- Ein-/Ausgabe-Funktionen (E/A) 3
- Einheitentreiber 10
- Erweiterungsadapter 3
- Ethernet 2
- Ethernet-Anschluss 10
- Externe Zusatzeinrichtungen 8

G

- Geräuschemission 6

H

- Hauptspeicher
 - installieren 15

I

- Informationsquellen xv
- Installation von Zusatzeinrichtungen
 - Adapter 16
 - interne Laufwerke 17
 - Sicherheitseinrichtungen 23
 - Speichermodule 15
- Interne Laufwerke 2

K

- Kabel anschließen 27
- Kennwort
 - Administrator 30
 - Benutzer 30
 - definieren, ändern, löschen 30
 - löschen 26
 - verloren oder vergessen 26
- Kennwörter
 - Hinweise 30
- Komponenten, intern 12
- Konfigurationsdienstprogramm 29

L

- Laufwerke
 - interne 17
 - Positionen 18
 - technische Daten 18
- Laufwerke anschließen 21

M

- Mausanschluss 10
- Modem-Befehle
 - erweiterte, AT 41
 - Fax-, Klasse 1 44
 - Fax-, Klasse 2 44
 - grundlegende, AT 39
 - MNP/V.42/V.42bis/V.44 43
 - Sprache 45

O

- Öffnen, Abdeckung 11

P

- Parallelanschluss 10
- PCI-Adapter 16
- Physische Spezifikationen 6
- Position der Komponenten 12
- Produktmerkmale 2

R

- Reinigung der Maus 37

S

- Serieller Anschluss 10
- Sicherheit
 - Kabelverriegelung 24
 - Produktmerkmale 3
- Stromversorgung
 - ACPI-Unterstützung (Advanced Configuration and Power Interface) 3
 - Produktmerkmale 3
- Systemmanagement 3
- Systemplatine
 - Anschlüsse 14
 - Hauptspeicher 5, 15
 - Komponenten, Zugriff 13
 - Position 14
 - Position der Komponenten 14
- Systemprogramme 33
- Systemprogramme aktualisieren 33

T

- Tastaturanschluss 10

U

- Umgebung, Betrieb 6
- USB-Anschlüsse 10

V

- Verlassen, Konfigurationsdienstprogramm 32
- Verwenden
 - Kennwörter 29
 - Konfigurationsdienstprogramm 29
 - Security Profile by Device 31
- Videosubsystem 2

W

- Wiederherstellung nach einem Fehler bei der POST/BIOS-Aktualisierung 35

Z

- Zusatzeinrichtungen 5
 - externe 5
 - interne 5
 - verfügbare 5

ThinkCentre

Teilenummer: 41D4454

(1P) P/N: 41D4454

