

Donanım Deęiřtirme Kılavuzu

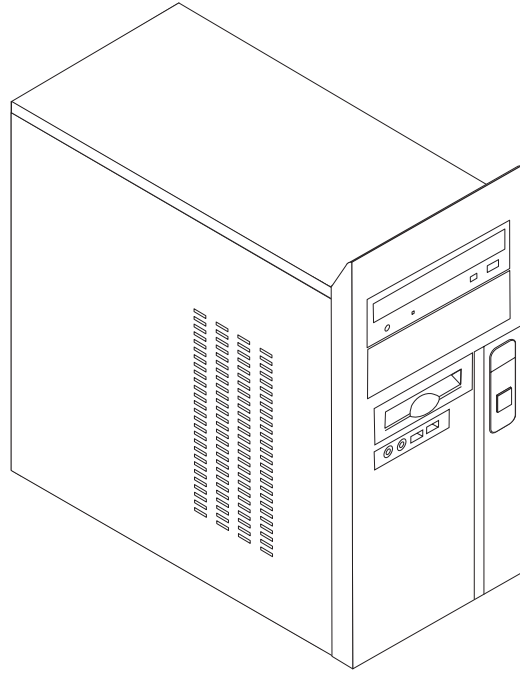
Tip 8290, 8291, 8292, 8463, 8464

Tip 8465, 8469, 8472, 8708, 8709

Tip 8712, 8713, 8719, 8771, 8772

Tip 8776, 8777, 8817, 9214

Tip 9215, 9216



Donanım Deęiřtirme Kılavuzu

Tip 8290, 8291, 8292, 8463, 8464

Tip 8465, 8469, 8472, 8708, 8709

Tip 8712, 8713, 8719, 8771, 8772

Tip 8776, 8777, 8817, 9214

Tip 9215, 9216

Üçüncü Basım (Şubat 2006)

© Copyright Lenovo 2006.

Portions © Copyright International Business Machines Corporation 2006.

Her hakkı saklıdır.

İçindekiler

Genel Bakış v

CRU'ların değiştirilmesine ilişkin güvenlik bilgileri v

FRU'ların değiştirilmesine ilişkin güvenlik bilgileri v

Ek bilgi kaynakları v

Gerekli araçlar vi

Statik elektriğe duyarlı aygıtların tutulması vi

Bölüm 1. Konular 1

Bilgisayarın önündeki bağlaçların yerlerinin belirlenmesi . . 1

Bilgisayarın arkasındaki bağlaçların yerlerinin belirlenmesi . 2

Bileşenlerin yerlerinin belirlenmesi 3

Sistem kartı üzerindeki parçaların belirlenmesi. 4

Bölüm 2. Donanımın Değiştirilmesi 9

Kapağın çıkarılması. 9

Bellek modülünün değiştirilmesi 10

PCI bağdaştırıcısının değiştirilmesi. 11

Klavyenin değiştirilmesi 12

Farenin değiştirilmesi. 13

Parçaların değiştirilmesinin tamamlanması 14

Ek. Özel Notlar 15

Televizyon Çıkışı İle İlgili Not 16

Ticari Markalar 16

Genel Bakış

Bu kılavuz, Müşteri Tarafından Değiştirilebilir Birimleri (CRU'lar) değiştiren müşteriler ve Yerinde Değiştirilebilir Birimleri (FRU'lar) değiştiren eğitimli hizmet personeli için hazırlanmıştır. Bu kılavuzda CRU'lar ve FRU'lar parça olarak anılacaktır.

Not: Eğitimli hizmet personeli parça siparişi bilgileri için *Hardware Maintenance Manual* (HMM; Donanım Bakım Kılavuzu) adlı yayına başvurmalıdır.

Bu kılavuz, tüm parçalara ilişkin yordamları içermez. Kabloların, anahtarların ve bazı mekanik parçaların, eğitimli hizmet personeli tarafından, adım adım yordamlara gerek kalmadan değiştirileceği öngörülmüştür.

Bu kılavuz, aşağıdaki parçaların değiştirilmesine ilişkin yönergeleri içerir:

Not: Yalnızca Lenovo™ tarafından gönderilen parçaları kullanın.

- Bellek modülü
- PCI bağdaştırıcısı kartı
- Klavye
- Fare

CRU'ların değiştirilmesine ilişkin güvenlik bilgileri

Bilgisayarınızla birlikte gönderilen *Kişisel Bilgisayar Tanıtma ve Kullanma Kılavuzu* yayını içindeki "Önemli güvenlik bilgileri" bölümünü okumadan önce bilgisayarınızı açmayın ya da bilgisayarınıza bakım yapmayı denemeyin. *Kişisel Bilgisayar Tanıtma ve Kullanma Kılavuzu* yayınının kopyasını edinmek için <http://www.lenovo.com/support> Web adresine gidin.

FRU'ların değiştirilmesine ilişkin güvenlik bilgileri

Bilgisayarınıza ilişkin *Hardware Maintenance Manual* (HMM; Donanım Bakım Kılavuzu) içindeki "Important safety information" (Önemli güvenlik bilgileri) bölümünü okumadan önce bilgisayarınızı açmayın ya da bilgisayarınıza bakım yapmayı denemeyin. *HMM* yayınının bir kopyasını edinmek için <http://www.lenovo.com/support> Web adresine gidin.

Ek bilgi kaynakları

İnternet erişiminiz varsa, bilgisayarınıza ilişkin en güncel bilgileri Web'de bulabilirsiniz.

Aşağıdaki bilgilere İnternet'ten erişebilirsiniz:

- CRU çıkarma ve takma yönergeleri
- CRU çıkarma ve takma videoları
- Yayınlar
- Sorun giderme bilgileri
- Parça bilgileri
- Yüklemeler ve sürücüler
- Diğer yararlı bilgi kaynaklarına bağlantılar
- Destek telefon listesi

Bu bilgilere erişmek <http://www.lenovo.com/support> adresine gidin.

Gerekli araçlar

Bilgisayarınızdaki bazı parçaları değiştirmek için düz uçlu ya da yıldız tornavida kullanmanız gerekebilir. Bazı parçalar için ek araçlara gereksinim duyabilirsiniz.

Statik elektriğe duyarlı aygıtların tutulması

Statik elektrik size zarar vermez ancak, bilgisayar bileşenlerine ve parçalarına ciddi hasarlar verebilir.

Bir parçayı değiştirirken, bozuk parçayı bilgisayardan çıkarıp yeni parçayı takmaya hazır olmadan, yeni parçanın statik elektriğe duyarlı paketini *açmayın*.

Parçaları ve diğer bilgisayar bileşenlerini tutarken, statik elektriğin zarar vermesini önlemek için aşağıdaki önlemleri alın:

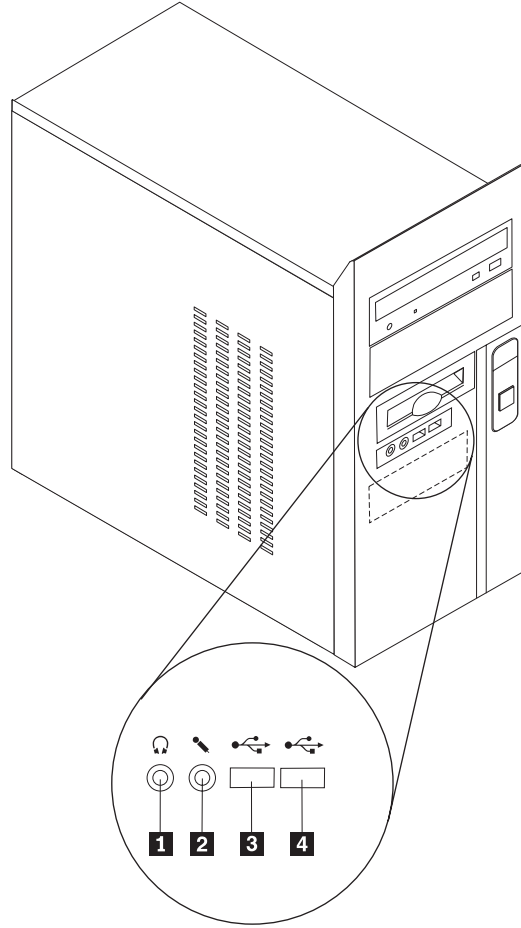
- Hareketlerinizi sınırlayın. Hareket ederseniz, çevrenizde statik elektrik birikebilir.
- Parçaları ve diğer bilgisayar bileşenlerini her zaman dikkatli bir şekilde tutun. Bağdaştırıcıları, bellek modüllerini, sistem kartlarını ve mikroişlemcileri kenarlarından tutun. Açık devrelere hiçbir zaman dokunmayın.
- Diğer kişilerin parçalara ve diğer bilgisayar bileşenlerine dokunmasına izin vermeyin.
- Yeni bir parça takmadan önce, parçanın içinde bulunduğu statik elektriğe karşı koruyucu paketi metal bir genişletme yuvası kapağına ya da bilgisayarın diğer boyasız metal yüzeylerinden birine en az iki saniye boyunca dokundurun. Bu, paketteki ve vücudunuzdaki statik elektriğin azalmasını sağlar.
- Mümkünse, yeni parçayı statik elektriğe karşı koruyucu paketinden çıkarın ve herhangi bir yere koymadan, doğruca bilgisayarın içine yerleştirin. Bu mümkün değilse, statik elektriğe karşı koruyucu paketi yumuşak, düz bir zemine koyun ve parçayı bu paketin üzerine bırakın.
- Parçayı bilgisayar kapağının ya da diğer metal yüzeylerin üzerine koymayın.

Bölüm 1. Konular

Bu bölümde, bilgisayarın çeşitli bağlaçlarının, denetimlerinin ve bileşenlerinin yerlerini bulmanıza yardımcı olacak şekiller vardır. Bilgisayarın kapağını açmak için Kapağın çıkarılması (sayfa 9) başlıklı konuya bakın.

Bilgisayarın önündeki bağlaçların yerlerinin belirlenmesi

Aşağıdaki şekilde, bilgisayarın önündeki bağlaçların yerleri gösterilmektedir.

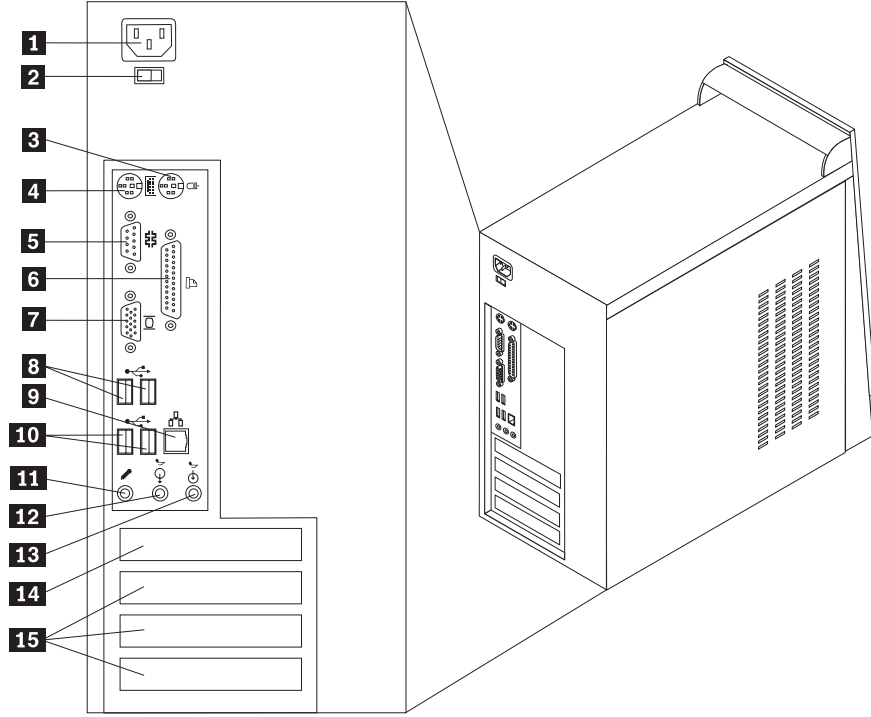


- 1** Kulaklık bağlacı
2 Mikrofon bağlacı

- 3** USB bağlacı
4 USB bağlacı

Bilgisayarın arkasındaki bağlaçların yerlerinin belirlenmesi

Aşağıdaki şekilde, bilgisayarın arkasındaki bağlaçların yerleri gösterilmektedir.



1 Güç bağlacı

2 Voltaj anahtarı

3 Fare bağlacı

4 Klavye bağlacı

5 Dizisel bağlaç

6 Koşut bağlaç

7 VGA ekran bağlacı

8 USB bağlaçları

9 Ethernet bağlacı

10 USB bağlaçları

11 Mikrofon bağlacı

12 Ses çıkış bağlacı

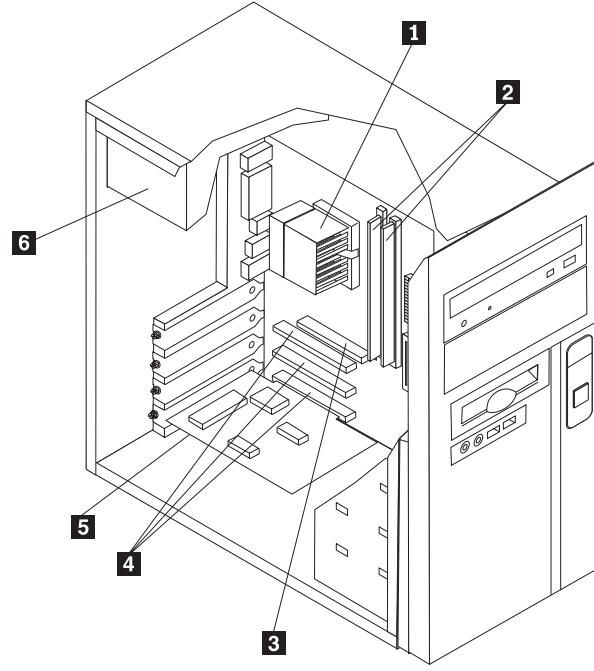
13 Ses giriş bağlacı

14 AGP bağdaştırıcısı ya da PCI Express x16 grafik bağdaştırıcısı bağlacı (bazı modeller)

15 PCI bağdaştırıcısı bağlacı

Bileşenlerin yerlerinin belirlenmesi

Aşağıdaki şekil, bilgisayarınızdaki çeşitli bileşenlerin yerlerinin belirlenmesine yardımcı olur.

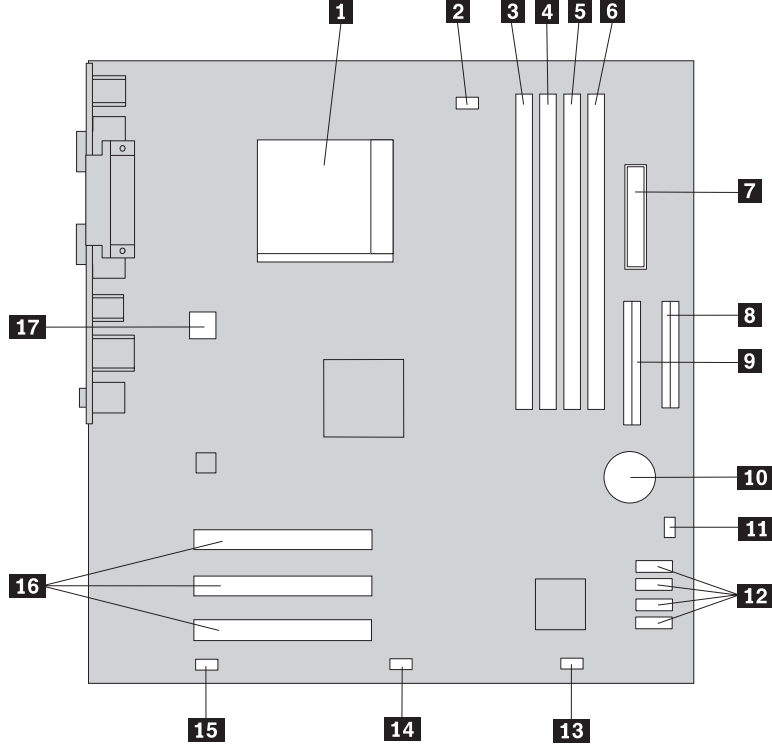


- | | |
|---|-----------------------------|
| 1 Mikroişlemci ve ısı alıcı | 4 PCI bağlaçları |
| 2 Bellek modülleri | 5 PCI bağdaştırıcısı |
| 3 AGP bağdaştırıcısı ya da PCI Express x16 grafik bağdaştırıcısı bağlacı (bazı modeller) | 6 Güç kaynağı |

Sistem kartı üzerindeki parçaların belirlenmesi

Sistem kartı (bazen düzlem ya da anakart da denir) bilgisayarınızdaki ana devre kartıdır. Temel bilgisayar işlevlerini sağlar ve çeşitli aygıtları destekler.

Aşağıdaki şekilde, sistem kartı üzerindeki parçaların yerleri gösterilmektedir.



1 Mikroişlemci ve ısı alıcı

2 Fan bağılacı

3 Bellek bağılacı 1

4 Bellek bağılacı 2

5 Bellek bağılacı 3

6 Bellek bağılacı 4

7 Güç bağılacı

8 Disket sürücüsü bağılacı

9 Birincil IDE bağılacı

10 Pil

11 CMOS Temizleme/Kurtarma atlama kablosu

Not: Bu parça, iki iğneli bir başlık olabilir.

12 SATA bağılaçları (4)

13 Ön pano bağılacı

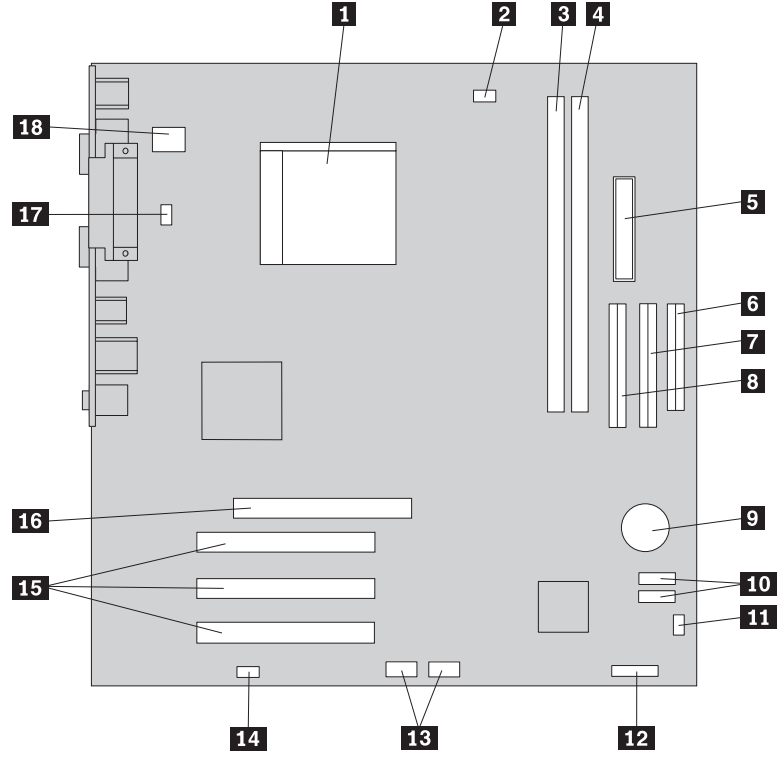
14 Ön USB bağılacı

15 Ön ses bağılacı

16 PCI bağıdaştırıcısı bağılaçları

17 12v güç bağılacı

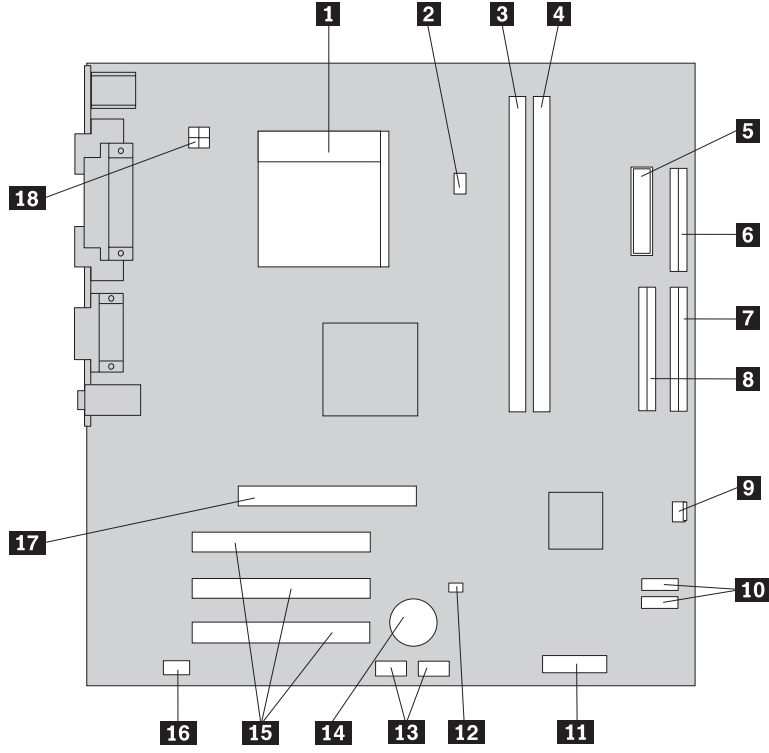
Aşağıdaki şekilde, bazı modellerde sistem kartı üzerindeki parçaların yerleri gösterilmektedir.



- 1** Mikroişlemci ve ısı alıcı
- 2** Mikroişlemci fanı bağılacı
- 3** Bellek bağılacı 1
- 4** Bellek bağılacı 2
- 5** Güç bağılacı
- 6** Disket sürücüsü bağılacı
- 7** İkincil IDE bağılacı
- 8** Birincil IDE bağılacı
- 9** Pil

- 10** SATA bağılaçları (2)
- 11** CMOS Temizleme/Kurtarma atlama kablosu
- 12** Güç ışığı bağılacı
- 13** Ön USB bağılacı
- 14** Ön ses bağılacı
- 15** PCI bağıdaştırıcısı bağılaçları
- 16** AGP bağıdaştırıcısı bağılacı
- 17** Sistem fanı bağılacı
- 18** 12v güç bağılacı

Aşağıdaki şekilde, bazı modellerde sistem kartı üzerindeki parçaların yerleri gösterilmektedir.



1 Mikroişlemci ve ısı alıcı

2 Mikroişlemci fanı bağlacı

3 Bellek bağlacı 1

4 Bellek bağlacı 2

5 Güç bağlacı

6 Disket sürücüsü bağlacı

7 Birincil IDE bağlacı

8 İkincil IDE bağlacı

9 Sistem fanı bağlacı

10 SATA bağlaçları (2) (bazı modeller)

11 Ön pano bağlacı

12 CMOS Temizleme/Kurtarma atlama kablosu

13 Ön USB bağlaçları (2)

14 Pil

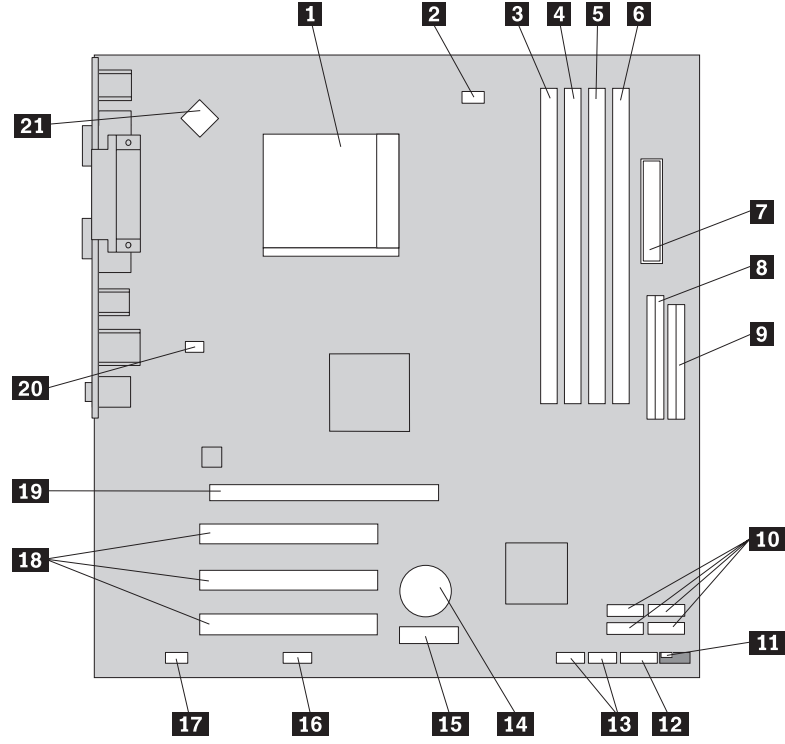
15 PCI bağdaştırıcısı bağlaçları

16 Ön ses bağlacı

17 AGP bağdaştırıcısı bağlacı

18 12v güç bağlacı

Aşağıdaki şekilde, bazı modellerde sistem kartı üzerindeki parçaların yerleri gösterilmektedir.



1 Mikroişlemci ve ısı alıcı

2 Mikroişlemci fanı bağılacı

3 Bellek bağılacı 1

4 Bellek bağılacı 2

5 Bellek bağılacı 3

6 Bellek bağılacı 4

7 Güç bağılacı

8 IDE bağılacı

9 Disket sürücüsü bağılacı

10 SATA bağılaçları (4)

11 CMOS Temizleme/Kurtarma atlama kablosu

12 Ön pano bağılacı

13 Ön USB bağılaçları (2)

14 Pil

15 PCI Express x1 bağıdaştırıcısı bağılacı

16 Dizisel (COM2) bağılaç

17 Ön ses bağılacı

18 PCI bağılaçları

19 PCI Express x16 bağıdaştırıcısı bağılacı (bazı modeller)

20 Sistem fanı

21 12v güç bağılacı

Bölüm 2. Donanımın Değiştirilmesi

Uyarı:

Bilgisayarınızla birlikte gönderilen *Kişisel Bilgisayar Tanıtma ve Kullanma Kılavuzu* içindeki “Önemli güvenlik bilgileri” bölümünü ya da bilgisayarınıza ilişkin *Hardware Maintenance Manual* (HMM; Donanım Bakım Kılavuzu) yayını okumadan önce bilgisayarınızın kapağını açmayın ya da bilgisayarınıza bakım yapmayı denemeyin. *Kişisel Bilgisayar Tanıtma ve Kullanma Kılavuzu* ya da *HMM* yayınının kopyasını edinmek için şu adresi ziyaret edin: <http://www.lenovo.com/support>.

Not: Yalnızca Lenovo tarafından gönderilen parçaları kullanın.

Kapağın Çıkarılması

Önemli

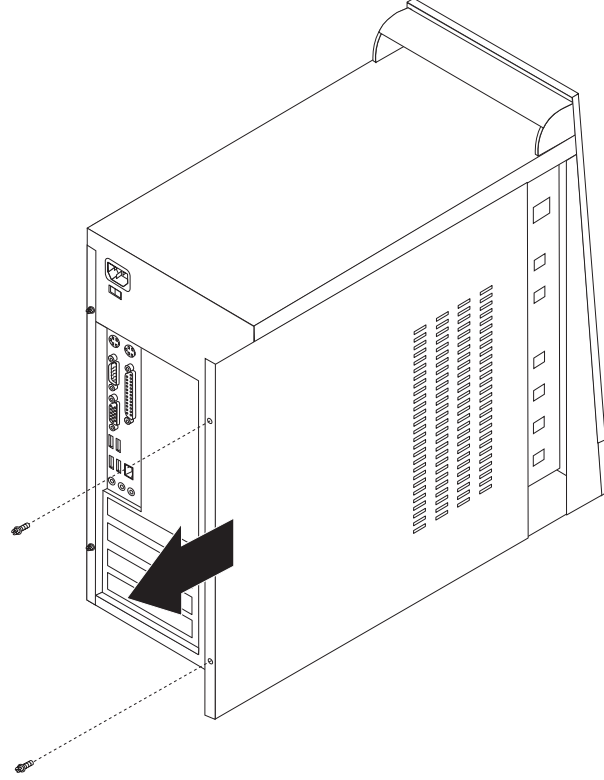


Bilgisayarın kapağını çıkarmak için bilgisayarı kapatın ve bilgisayarın soğuması için 3 - 5 dakika bekleyin.

Bilgisayarın kapağını çıkarmak için:

1. İşletim sisteminizi kapatın, sürücülerdeki ortamları (disket, CD ya da manyetik bant) çıkarın, bilgisayarı ve takılı tüm aygıtları kapatın.
2. Tüm güç kablolarını elektrik prizlerinden çıkarın.
3. Bilgisayara takılı tüm kabloları çıkarın. Tüm kablolar, güç kablolarını, giriş/çıkış (G/Ç) kablolarını ve bilgisayara takılı diğer tüm kabloları içerir.

4. Kapağı çıkarmak için kapağın sol yanının arkasındaki iki vidayı sökün ve kapağı arkaya kaydırın.



Bellek modülünün değiştirilmesi

Uyarı:

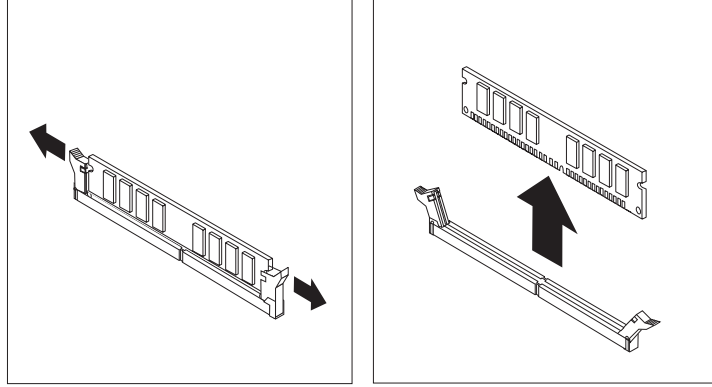
Bilgisayarınızla birlikte gönderilen *Kişisel Bilgisayar Tanıtma ve Kullanma Kılavuzu* içindeki “Önemli güvenlik bilgileri” bölümünü ya da bilgisayarınıza ilişkin *Hardware Maintenance Manual* (HMM; Donanım Bakım Kılavuzu) yayını okumadan önce bilgisayarınızın kapağını açmayın ya da bilgisayarınıza bakım yapmayı denemeyin. *Kişisel Bilgisayar Tanıtma ve Kullanma Kılavuzu* ya da *HMM* yayınının kopyasını edinmek için şu adresi ziyaret edin: <http://www.lenovo.com/support>.

Bu bölümde bellek modülünün nasıl değiştirileceğine ilişkin yönergeler yer alır.

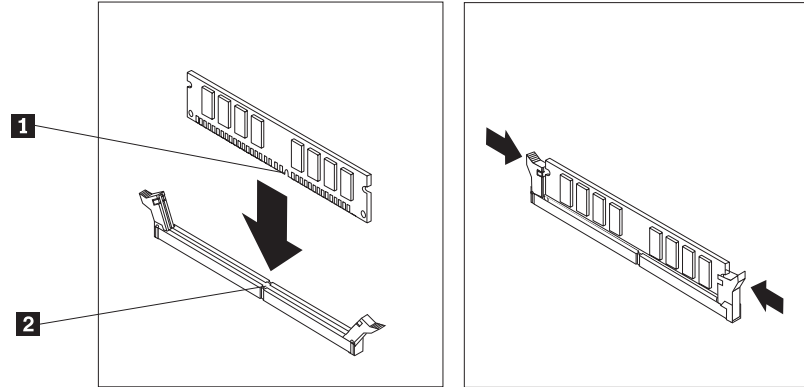
Not: Bilgisayarınız iki ya da dört bellek modülünü destekler.

1. Bilgisayarın kapağını çıkarın. Bkz. “Kapağın çıkarılması” sayfa 9.

2. Değiştireceğiniz bellek modülünü aşağıda gösterildiği gibi, tutma kelepçelerini açarak çıkarın.



3. Yeni bellek modülünü bellek bağlacının üzerine yerleştirin. Yeni bellek modülündeki girintinin **1** sistem kartı üzerindeki bağlaç anahtarıyla **2** hizalandığından emin olun. Bellek modülünü, tutma kelepçeleri kapanıncaya kadar bağlacın içine doğru düz olarak itin.



4. Parçaların değiştirilmesinin tamamlanması (sayfa 14) başlıklı konuya gidin.

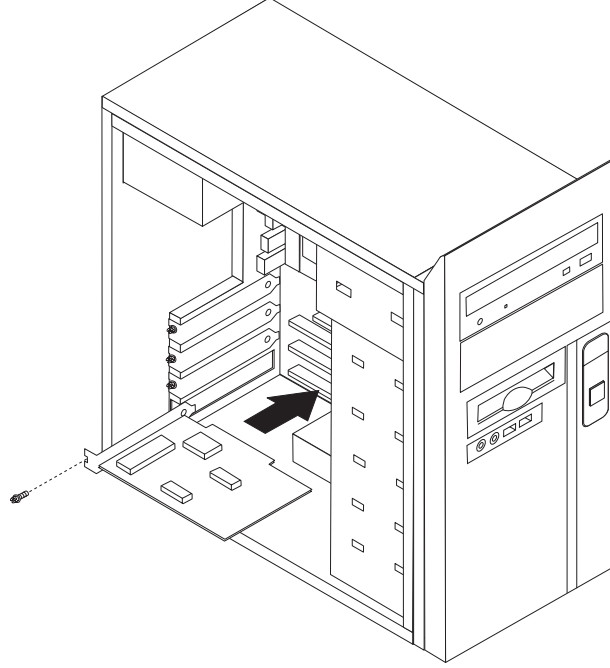
PCI bağdaştırıcısının değiştirilmesi

Uyarı:

Bilgisayarınızla birlikte gönderilen *Kişisel Bilgisayar Tanıtma ve Kullanma Kılavuzu* içindeki “Önemli güvenlik bilgileri” bölümünü ya da bilgisayarınıza ilişkin *Hardware Maintenance Manual* (HMM; Donanım Bakım Kılavuzu) yayını okumadan önce bilgisayarınızın kapağını açmayın ya da bilgisayarınıza bakım yapmayı denemeyin. *Kişisel Bilgisayar Tanıtma ve Kullanma Kılavuzu* ya da *HMM* yayınının kopyasını edinmek için şu adresi ziyaret edin: <http://www.lenovo.com/support>.

Bu bölümde PCI bağdaştırıcısının nasıl değiştirileceğine ilişkin yönergeler yer alır.

1. Bilgisayarın kapağını çıkarın. Bkz. “Kapağın çıkarılması” sayfa 9.
2. Bağdaştırıcıdaki vidayı çıkarın.
3. Bağdaştırıcıyı, bağdaştırıcı bağlacından düz olarak dışarı çekerek çıkarın.
4. Yeni bağdaştırıcıyı statik elektriğe karşı koruyucu paketinden çıkarın.
5. Yeni bağdaştırıcıyı, sistem kartındaki uygun yuvaya takın.
6. Bağdaştırıcıyı aşağıda gösterildiği gibi, vidalarla sabitleyin.



7. Parçaların değiştirilmesinin tamamlanması (sayfa 14) başlıklı konuya gidin.

Klavyenin değiştirilmesi

Uyarı:

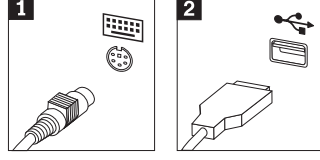
Bilgisayarınızla birlikte gönderilen *Kişisel Bilgisayar Tanıtma ve Kullanma Kılavuzu* içindeki “Önemli güvenlik bilgileri” bölümünü ya da bilgisayarınıza ilişkin *Hardware Maintenance Manual* (HMM; Donanım Bakım Kılavuzu) yayını okumadan önce bilgisayarınızın kapağını açmayın ya da bilgisayarınıza bakım yapmayı denemeyin. *Kişisel Bilgisayar Tanıtma ve Kullanma Kılavuzu* ya da *HMM* yayınının kopyasını edinmek için şu adresi ziyaret edin: <http://www.lenovo.com/support>.

Bu bölümde klavyenin nasıl değiştirileceğine ilişkin yönergeler yer alır.

1. Sürücülerdeki ortamları (disket, CD ya da manyetik bant) çıkarın, işletim sistemini ve takılı tüm aygıtları kapatın.
2. Tüm güç kablolarını elektrik prizlerinden çıkarın.

3. Klavyenin bağlacını bulun.

Not: Klavyeniz standart klavye bağlacına **1** ya da USB bağlacına **2** takılı olabilir. Klavyenizin nereye bağlı olduğuna göre, Bilgisayarın arkasındaki bağlaçların yerlerinin belirlenmesi (sayfa 2) ya da Bilgisayarın önündeki bağlaçların yerlerinin belirlenmesi (sayfa 1) başlıklı konuya bakın.



4. Arızalı klavye kablosunu bilgisayardan çıkarın.
5. Yeni klavyeyi bilgisayardaki uygun bağlaca takın.
6. Parçaların değiştirilmesinin tamamlanması (sayfa 14) başlıklı konuya gidin.

Farenin değiştirilmesi

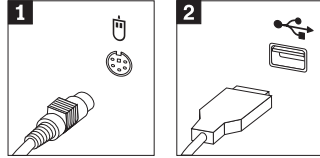
Uyarı:

Bilgisayarınızla birlikte gönderilen *Kişisel Bilgisayar Tanıtma ve Kullanma Kılavuzu* içindeki “Önemli güvenlik bilgileri” bölümünü ya da bilgisayarınıza ilişkin *Hardware Maintenance Manual (HMM; Donanım Bakım Kılavuzu)* yayımını okumadan önce bilgisayarınızın kapağını açmayın ya da bilgisayarınıza bakım yapmayı denemeyin. *Kişisel Bilgisayar Tanıtma ve Kullanma Kılavuzu* ya da *HMM* yayımının kopyasını edinmek için şu adresi ziyaret edin: <http://www.lenovo.com/support>.

Bu bölümde farenin nasıl değiştirileceğine ilişkin yönergeler yer alır.

1. Sürücülerdeki ortamları (disket, CD ya da manyetik bant) çıkarın, işletim sistemini ve takılı tüm aygıtları kapatın.
2. Tüm güç kablolarını elektrik prizlerinden çıkarın.
3. Farenin bağlacını bulun.

Not: Klavyeniz standart fare bağlacına **1** ya da bilgisayarınızın ön ya da arkasındaki USB bağlacına **2** takılı olabilir. Bilgisayarın arkasındaki bağlaçların yerlerinin belirlenmesi (sayfa 2) ya da Bilgisayarın önündeki bağlaçların yerlerinin belirlenmesi (sayfa 1) konularına bakın.



4. Arızalı fare kablosunu bilgisayardan çıkarın.

5. Yeni fareyi bilgisayardaki uygun bağlaca takın.
6. Parçaların değiştirilmesinin tamamlanması (sayfa 14) başlıklı konuya gidin.

Parçaların değiştirilmesinin tamamlanması

Parçalarla çalıştıktan sonra çıkardığınız diğer parçaları, bilgisayarın kapağını geri takmanız ve telefon hat ve güç kablolarıyla birlikte tüm güç kablolarını yeniden bağlamanız gerekir. Ayrıca, değiştirilen parçaya bağlı olarak Setup Utility programındaki güncellenen bilgileri de doğrulamanız gerekebilir.

1. Tüm bileşenlerin eski yerlerine doğru biçimde yerleştirildiğinden ve bilgisayarın içinde hiçbir araç ya da gevşek vidanın bırakılmadığından emin olun.
2. Bilgisayarın kapağının geri takılmasını önleyebilecek kabloları çekin.
3. Bilgisayarın kapağını kapatın.
4. Gerekliyse, asma kilit gibi kilitleme aygıtlarını takın.
5. Dış kabloları ve güç kablolarını bilgisayara yeniden takın. Bkz. “Bilgisayarın arkasındaki bağlaçların yerlerinin belirlenmesi” sayfa 2.
6. Yapılandırmanızı güncellemek için bilgisayarınızla birlikte verilen *Kişisel Bilgisayar Tanıtma ve Kullanma Kılavuzu* yayınında bulunan *Setup Utility Programının Başlatılması* bölümüne bakın.

Not: Dünyanın pek çok yerinde, Lenovo, arızalı CRU’ların iade edilmesini ister. Bununla ilgili bilgi size CRU ile birlikte ya da CRU elinize geçtikten birkaç gün sonra gönderilecektir.

Ek. Özel Notlar

Lenovo, bu belgede anılan ürünleri, hizmetleri ve aksamaları tüm ülkelerde satışa sunmamış olabilir. Ülkenizde hangi ürün ve hizmetlerin sağlandığını öğrenmek için yerel Lenovo temsilcinize başvurun. Lenovo ürünlerine, programlarına ya da hizmetlerine yapılan göndermeler, yalnızca o ürünün, programın ya da hizmetin kullanılabilceğini göstermez. Lenovo'nun fikri mülkiyet hakları göz önünde bulundurularak, aynı işlevi gören farklı ürün, program ya da hizmetler de kullanılabilir. Ancak Lenovo dışı kaynaklardan sağlanan ürün, program ve hizmetlerle gerçekleştirilen işlemlerin değerlendirilmesi ve doğrulanması kullanıcının sorumluluğundadır.

Lenovo'nun, bu belgedeki konularla ilgili patentleri ya da patent başvuruları olabilir. Bu belgenin size verilmiş olması size bu patentlerin lisansının verildiği anlamına gelmez. Lisans sorgularınız için aşağıdaki adresten Lenovo'ya yazılı olarak başvurabilirsiniz:

Lenovo (United States), Inc.
500 Park Offices Drive, Hwy. 54
Research Triangle Park, NC 27709
ABD
Attention: Lenovo Director of Licensing

LENOVO GROUP LTD. BU YAYINI, HAK İHLALİ YAPILMAYACAĞINA DAİR ZİMNİ GARANTİLERLE TİCARİLİK VEYA BELİRLİ BİR AMACA UYGUNLUK İÇİN ZİMNİ GARANTİLER DE DAHİL OLMAK VE FAKAT BUNLARLA SINIRLI OLMAMAK ÜZERE AÇIK YA DA ZİMNİ HİÇBİR GARANTİ VERMEKSİZİN "OLDUĞU GİBİ" ESASIYLA SAĞLAMAKTADIR. Bazı hukuk düzenleri belirli işlemlerde açık ya da zimni garantilerin reddedilmesine izin vermezler; bu nedenle, bu açıklama sizin için geçerli olmayabilir.

Bu belgede teknik yanlışlıklar ya da yazım hataları olabilir. Buradaki bilgiler düzenli aralıklarla güncellenir ve belgenin yeni basımlarına eklenir. Lenovo, bu belgede sözü edilen ürün ve/ya da programlarda istediği zaman duyuruda bulunmaksızın geliştirme ve değişiklik yapabilir.

Bu belgede açıklanan ürünler, herhangi bir arızanın kişilerin ölümüne ya da yaralanmasına yol açabilecek implantasyon ya da diğer yaşam desteği uygulamalarında kullanılmak üzere tasarlanmamıştır. Bu belgedeki bilgiler Lenovo ürün belirtimlerini ya da garantilerini hiçbir şekilde etkilemez. Bu belgedeki hiçbir bilgi, Lenovo'nun ya da üçüncü kişilerin fikri mülkiyet hakları kapsamında, açık ve/ya da zimni lisans ya da tazminat olarak kullanılamaz. Bu belgede bulunan tüm bilgiler denetimli ortamlardan elde edilmiştir ve örnek olarak sunulmuştur. Diğer işletim ortamlarında elde edilen sonuçlar değişiklik gösterebilir.

Lenovo, sağladığımız bilgilerden uygun bulduklarını, size herhangi bir sorumluluk yüklemekten kullanabilir ya da dağıtabilir.

Bu yayında Lenovo dışı Web sitelerine yapılan göndermeler yalnızca bilgilendirme amacıyla yapılmıştır ve hiçbir şekilde ilgili Web sitelerinin onaylanması için kullanılmamıştır. İlgili Web sitelerindeki bilgiler, bu Lenovo ürününe ilişkin bilgilerin bir bölümü değildir ve bu Web sitelerinin kullanımı sonrasında ortaya çıkacak sonuçlar kullanıcının sorumluluğundadır.

Bu yazının içinde geçen bütün performans verileri denetlenmiş bir ortamda belirlenmiştir. Bu yüzden diğer işletim ortamlarında elde edilen sonuçlar değişiklik gösterebilir. Bazı ölçümler geliştirme düzeyindeki sistemlerde yapılmış olabilir ve bu ölçümlerin genelde mevcut bulunan sistemlerde de aynı olacağına garantisizdir. Ayrıca, bazı ölçümler bilinen veriler

kullanılarak tahmin edilmiş olabilir. Gerçek sonuçlar deęişiklik gösterebilir. Bu belgeyi kullananlar, kendi özel ortamları için geçerli olan verileri doęrulamalıdır.

Televizyon ıkışı İle İlgili Not

Aşağıdaki bildirim televizyon ıkışı aksamı fabrikada takılmış olan modeller için geçerlidir.

Bu üründe, Macrovision Corporation ve dięer hak sahiplerinin sahip olduęu belirli A.B.D. patentleri ve dięer fikri mülkiyet haklarıyla korunan telif hakkı koruma teknolojisi kullanılmaktadır. Bu telif hakkı koruma teknolojisinin kullanım yetkisi Macrovision Corporation tarafından verilmeli ve Macrovision Corporation tarafından başka bir yetki verilmedięi sürece, yalnızca ev ve dięer sınırlı görüntüleme amaçlarıyla kullanılmalıdır. Tersine mühendislik işlemleri yapmak ya da parçaları sökmek yasaklanmıştır.

Ticari Markalar

Aşağıdaki terimler, Lenovo'nun, ABD'de ve/ya da dięer ülkelerdeki ticari markalarıdır:

Lenovo
ThinkCentre

IBM, International Business Machines Corporation'ın ABD'de ve/ya da dięer ülkelerdeki ticari markasıdır.

Dięer şirket, ürün ya da hizmet adları ilgili şirketlerin ticari markaları ya da hizmet markaları olabilir.

ThinkCentre

Parça numarası: 41D2772

Basıldığı yer

(1P) P/N: 41D2772

