

Průručka výmeny hardvéru

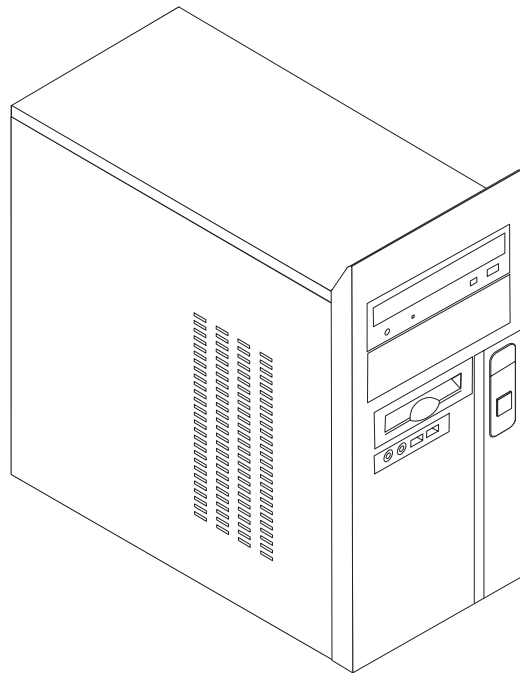
Typy 8290, 8291, 8292, 8463, 8464

Typy 8465, 8469, 8472, 8708, 8709

Typy 8712, 8713, 8719, 8771, 8772

Typy 8776, 8777, 8817, 9214

Typy 9215, 9216



Průručka výměny hardvéru

Typy 8290, 8291, 8292, 8463, 8464

Typy 8465, 8469, 8472, 8708, 8709

Typy 8712, 8713, 8719, 8771, 8772

Typy 8776, 8777, 8817, 9214

Typy 9215, 9216

Tretie vydanie (Február 2006)

© Copyright Lenovo 2006.

Portions © Copyright International Business Machines Corporation 2006.

Všetky práva vyhradené.

Obsah

Prehľad v

Bezpečnostné informácie pre výmenu CRU v

Bezpečnostné informácie pre výmenu FRU. v

Ďalšie informačné zdroje v

Požadované nástroje vi

Zaobchádzanie so zariadeniami citlivými na statickú elektrinu vi

Kapitola 1. Umiestnenia 1

Umiestnenie konektorov na prednej strane počítača 1

Umiestnenie konektorov na zadnej strane počítača 2

Umiestnenie komponentov 3

Identifikovanie dielcov na systémovej doske 4

Kapitola 2. Výmena hardvéru. 9

Odstránenie krytu 9

Výmena pamäťového modulu 10

Výmena PCI adaptéra. 11

Výmena klávesnice 12

Výmena myši 13

Dokončenie výmeny dielcov. 14

Príloha. Vyhlásenia 15

Vyhlásenie o televíznom výstupe 16

Ochranné známky 16

Prehľad

Táto príručka je určená pre zákazníkov, ktorí vymieňajú dielce CRU (Customer Replaceable Units), ako aj pre vyškolený servisný personál, ktorý vymieňa dielce FRU (Field Replaceable Units). V tomto dokumente sú dielce CRU a FRU označované ako dielce.

Poznámka: Vyškolený servisný personál by si mal pozrieť príručku *Hardware Maintenance Manual* (HMM), v ktorej sú uvedené informácie o objednávaní dielcov.

Táto príručka neobsahuje procedúry pre všetky dielce. Predpokladá sa, že káble, prepínače a určité mechanické dielce dokáže vyškolený servisný personál vymeniť bez potreby podrobného opisu postupu.

Táto príručka obsahuje pokyny na výmenu týchto dielcov:

Poznámka: Používajte len dielce, ktoré dodáva spoločnosť Lenovo™.

- Pamäťový modul
- Karta adaptéra PCI
- Klávesnica
- Myš

Bezpečnostné informácie pre výmenu CRU

Neotvárajte počítač ani sa nepokúšajte o žiadnu opravu skôr, ako si prečítate časť “Dôležité bezpečnostné informácie” v príručke *Rýchly prehľad*, ktorá sa dodáva spolu s vašim počítačom. Kópiu príručky *Rýchly prehľad* môžete získať na webovej stránke <http://www.lenovo.com/support>.

Bezpečnostné informácie pre výmenu FRU

Neotvárajte počítač, ani sa nepokúšajte o žiadnu opravu skôr ako si prečítate “Dôležité bezpečnostné informácie” v publikácii *Príručka údržby hardvéru* (HMM). Kópiu príručky *HMM* môžete získať na webovej stránke <http://www.lenovo.com/support>.

Ďalšie informačné zdroje

Ak máte prístup na internet, najaktuálnejšie informácie o vašom počítači sú k dispozícii na World Wide Web.

Môžete tam nájsť tieto informácie:

- Pokyny na odstránenie a inštaláciu dielcov CRU
- Videá o odstraňovaní a inštalovaní dielcov CRU
- Publikácie
- Informácie o odstraňovaní problémov
- Informácie o dielcoch
- Ovládače a súbory na stiahnutie
- Odkazy na iné užitočné zdroje informácií
- Telefónny zoznam podpory

Tieto informácie nájdete na webovej stránke <http://www.lenovo.com/support>.

Požadované nástroje

Na výmenu niektorých dielcov v počítači budete potrebovať plochý alebo krížový skrutkovač. Pre niektoré dielce môžu byť potrebné ďalšie nástroje.

Zaobchádzanie so zariadeniami citlivými na statickú elektrinu

Hoci je statická elektrina pre človeka neškodná, môže vážne poškodiť komponenty a dielce počítača.

Keď vymieňate nejaký dielec, *neotvárajte* antistatický ochranný obal obsahujúci nový dielec, pokiaľ neodstránite chybný dielec z počítača a nie ste pripravený nainštalovať nový dielec.

Pri manipulácii s dielcami a ostatnými komponentmi počítača dodržiavajte tieto opatrenia, aby ste zabránili škodám spôsobeným statickou elektrinou:

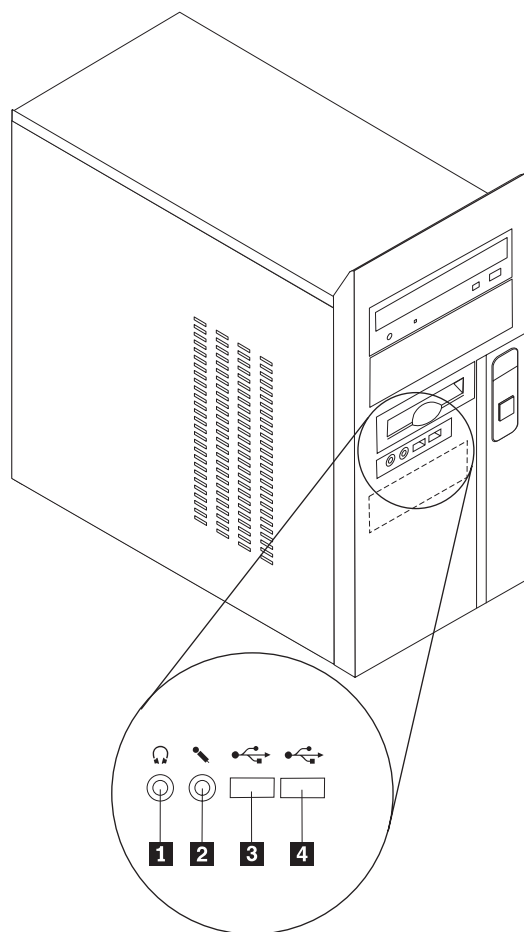
- Obmedzte svoj pohyb. Pohyb môže spôsobiť vznik statickej elektriny vo vašom okolí.
- Vždy zaobchádzajte s dielcami a ostatnými komponentmi počítača opatrne. Adaptéry, pamäťové moduly, systémové dosky a mikroprocesory držte vždy za okraje. Nikdy sa nedotýkajte nechránených obvodov.
- Zabráňte iným, aby sa dotýkali dielcov a ostatných komponentov počítača.
- Skôr ako vymeníte nový dielec, dotknite sa antistatickým ochranným obalom, obsahujúcim dielec, kovového krytu rozširujúceho slotu, alebo iného nenatretého kovového povrchu na počítači aspoň na dve sekundy. Toto zníži statickú elektrinu v balíku a na vašom tele.
- Keď je to možné, vyberte nový dielec z antistatického ochranného obalu a nainštalujte ho priamo do počítača bez toho, aby ste ho položili. Ak to nie je možné, položte antistatický ochranný obal, v ktorom bol dielec dodaný, na hladkú, rovnú plochu a naň položte tento dielec.
- Nekladte dielec na kryt počítača alebo inú kovovú plochu.

Kapitola 1. Umiestnenia

Táto kapitola poskytuje ilustrácie, ktoré pomáhajú lokalizovať rôzne konektory, ovládacie prvky a komponenty počítača. Postup otvorenia krytu počítača nájdete v časti “Odstránenie krytu” na strane 9.

Umiestnenie konektorov na prednej strane počítača

Nasledujúca ilustrácia zobrazuje umiestnenie konektorov na prednej strane počítača.

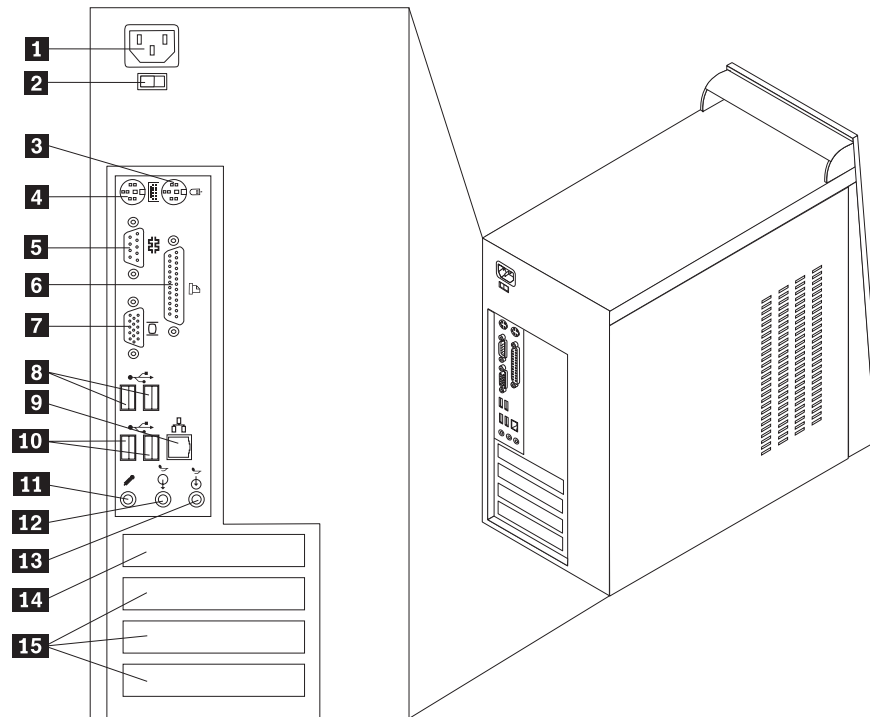


1 Konektor slúchadiel
2 Konektor mikrofónu

3 Konektor USB
4 Konektor USB

Umiestnenie konektorov na zadnej strane počítača

Nasledujúca ilustrácia zobrazuje umiestnenie konektorov na zadnej strane vášho počítača.



1 Konektor napájania

2 Prepínač napätia

3 Konektor myši

4 Konektor klávesnice

5 Sériový konektor

6 Paralelný konektor

7 Konektor VGA monitora

8 USB konektory

9 Konektor ethernetu

10 USB konektory

11 Konektor mikrofónu

12 Konektor audio výstupu

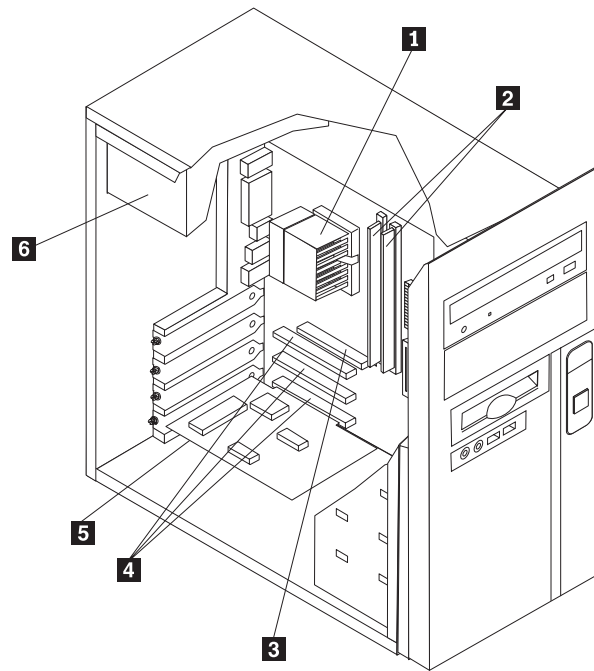
13 Konektor audio vstupu

14 AGP adaptér alebo grafický adaptér PCI Express x16 konektory adaptéra (niektoré modely)

15 Konektory PCI adaptéra

Umiestnenie komponentov

Nasledujúci obrázok vám pomôže lokalizovať rôzne komponenty vo vašom počítači.

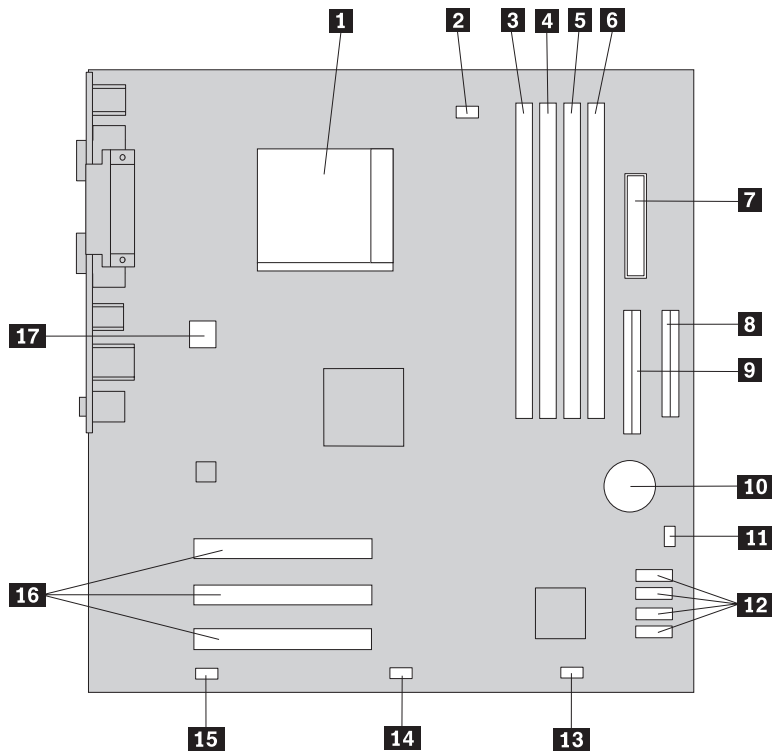


- | | |
|---|-------------------------|
| 1 Mikroprocesor a chladič | 4 PCI konektory |
| 2 Pamäťové moduly | 5 PCI adaptér |
| 3 AGP adaptér alebo PCI Express
Konektor grafického adaptéra x16
(niektoré modely) | 6 Napájací zdroj |

Identifikovanie dielcov na systémovej doske

Systémová doska (niekedy nazývaná planar alebo matičná doska) je hlavnou obvodomou doskou v počítači. Podporuje hlavné funkcie počítača a podporuje rôzne zariadenia.

Nasledujúci obrázok zobrazuje umiestnenie dielcov na systémovej doske niektorých modelov.



1 Mikroprocesor a chladič

2 Konektor ventilátora

3 Pamäťový konektor 1

4 Pamäťový konektor 2

5 Pamäťový konektor 3

6 Pamäťový konektor 4

7 Konektor napájania

8 Konektor disketovej jednotky

9 Primárny IDE konektor

10 Batéria

11 Mostík vymazania CMOS/obnovy

Poznámka: Tento dielec môže mať dvojpinovú hlavičku.

12 SATA konektory (4)

13 Konektor predného panelu

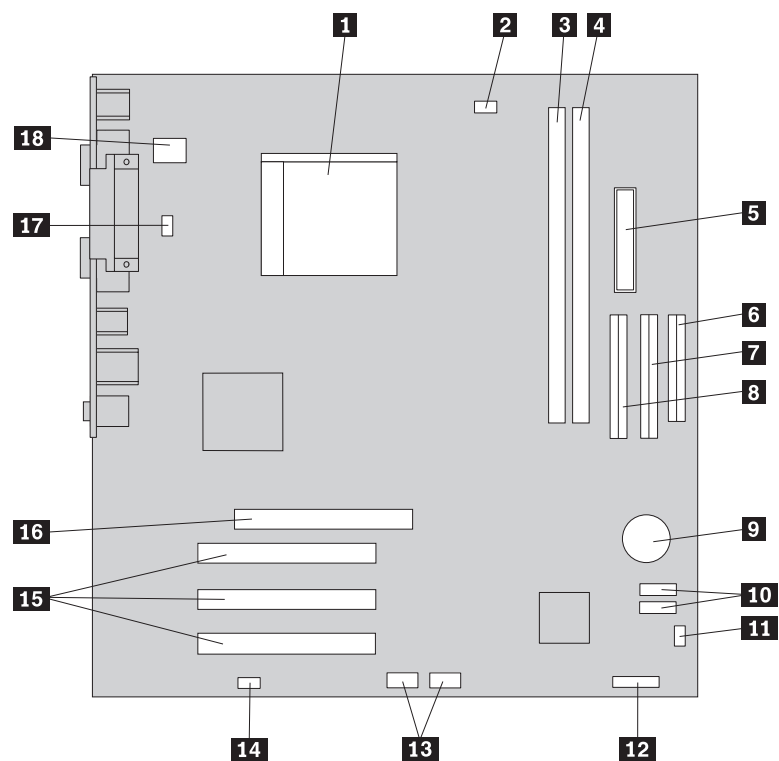
14 Predný USB konektor

15 Predný audio konektor

16 Konektory PCI adaptéra

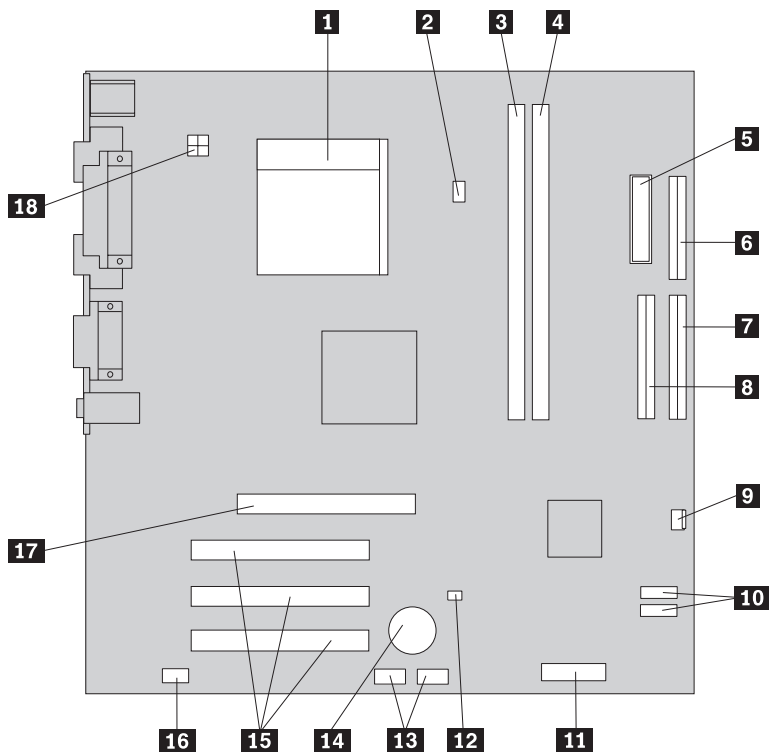
17 12V napájací konektor

Nasledujúci obrázok zobrazuje umiestnenie dielcov na systémovej doske niektorých modelov.



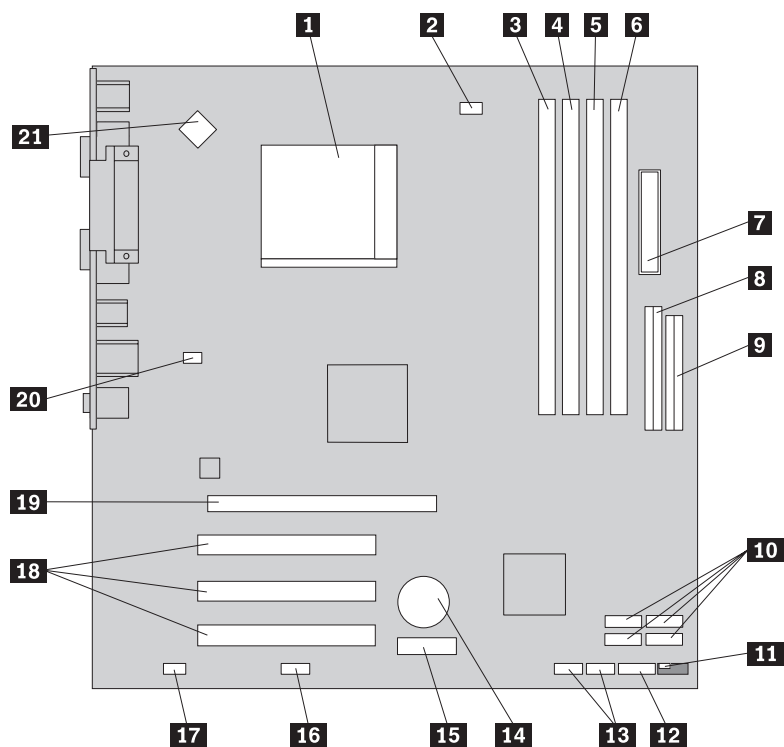
- | | |
|--|--|
| 1 Mikroprocesor a chladič | 10 Konektory SATA (2) |
| 2 Konektor ventilátora mikroprocesora | 11 Mostík vymazania CMOS/obnovy |
| 3 Pamäťový konektor 1 | 12 Konektor LED napájania |
| 4 Pamäťový konektor 2 | 13 Predný USB konektor |
| 5 Konektor napájania | 14 Predný audio konektor |
| 6 Konektor disketovej jednotky | 15 Konektory PCI adaptéra |
| 7 Sekundárny IDE konektor | 16 Konektor AGP adaptéra |
| 8 Primárny IDE konektor | 17 Konektor systémového ventilátora |
| 9 Batéria | 18 12V napájací konektor |

Nasledujúci obrázok zobrazuje umiestnenia dielcov na systémovej doske niektorých modelov.



- | | |
|--|--|
| 1 Mikroprocesor a chladič | 10 SATA konektory (2) (niektoré modely) |
| 2 Konektor ventilátora mikroprocesora | 11 Konektor na prednom paneli |
| 3 Pamäťový konektor 1 | 12 Mostík vymazania CMOS/obnovy |
| 4 Pamäťový konektor 2 | 13 Predné USB konektory (2) |
| 5 Konektor napájania | 14 Batéria |
| 6 Konektor disketovej jednotky | 15 Konektory PCI adaptéra |
| 7 Primárny IDE konektor | 16 Predný audio konektor |
| 8 Sekundárny IDE konektor | 17 Konektor AGP adaptéra |
| 9 Konektor ventilátora systému | 18 12V napájací konektor |

Nasledujúci obrázok zobrazuje umiestnenia dielcov na systémovej doske niektorých modelov.



- | | |
|--|---|
| 1 Mikroprocesor a chladič | 12 Konektor na prednom paneli |
| 2 Konektor ventilátora mikroprocesora | 13 Predné USB konektory (2) |
| 3 Pamäťový konektor 1 | 14 Batéria |
| 4 Pamäťový konektor 2 | 15 Konektor adaptéra PCI Express x1 |
| 5 Pamäťový konektor 3 | 16 Sériový (COM2) konektor |
| 6 Pamäťový konektor 4 | 17 Predný audiokonektor |
| 7 Konektor napájania | 18 PCI konektory |
| 8 IDE konektor | 19 Konektor adaptéra PCI Express x16 (niektoré modely) |
| 9 Konektor disketovej jednotky | 20 Ventilátor systému |
| 10 SATA konektory (4) | 21 12V napájací konektor |
| 11 Mostík vymazania CMOS/obnovy | |

Kapitola 2. Výmena hardvéru

Upozornenie

Neotvárajte počítač, ani sa nepokúšajte o žiadnu opravu skôr ako si prečítate “Dôležité bezpečnostné informácie” v príručke *Rýchly prehľad*, ktorá bola dodaná spolu s vašim počítačom, alebo v publikácii *Príručka údržby hardvéru* (HMM) tohto počítača. Kópiu príručky *Rýchly prehľad* alebo *HMM* môžete získať na stránke <http://www.lenovo.com/support>.

Poznámka: Používajte len dielce, ktoré dodáva spoločnosť Lenovo.

Odstránenie krytu

Dôležité upozornenie

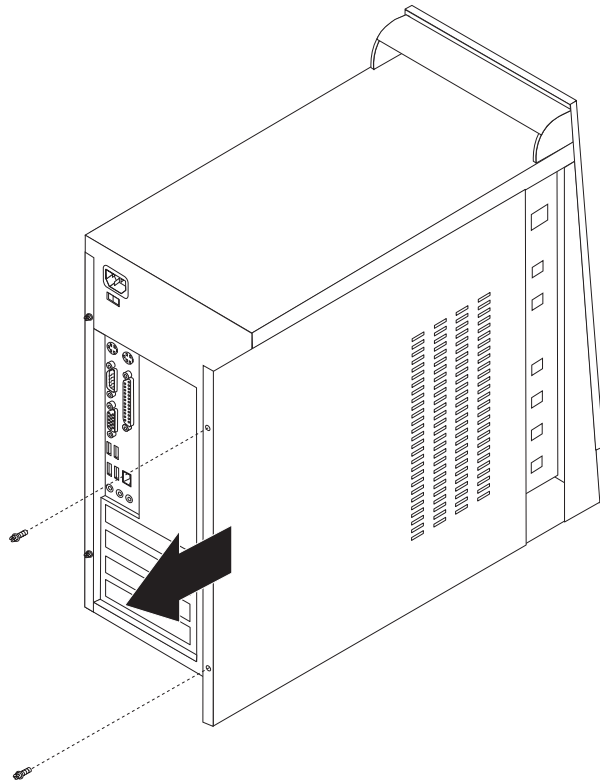


Pred otvorením krytu počítača vypnite počítač a počkajte 3 až 5 minút, aby vychladol.

Odstránenie krytu:

1. Vypnite operačný systém, vyberte všetky médiá (diskety, CD alebo pásky) z príslušných jednotiek a vypnite všetky pripojené zariadenia a počítač.
2. Odpojte všetky napájacie káble z elektrických zásuviek.
3. Odpojte všetky káble, to znamená napájacie, vstupné/výstupné (I/O) a všetky ostatné káble, ktoré sú pripojené k počítaču.

4. Odstráňte dve skrutky vzadu na ľavej strane krytu a posuňte kryt dozadu, aby ste ho odstránili.



Výmena pamäťového modulu

Upozornenie

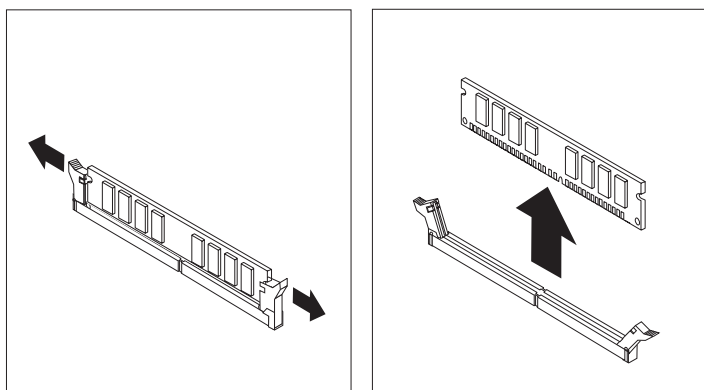
Neotvárajte počítač, ani sa nepokúšajte o žiadnu opravu skôr ako si prečítate “Dôležité bezpečnostné informácie” v príručke *Rýchly prehľad*, ktorá bola dodaná spolu s vaším počítačom, alebo v publikácii *Príručka údržby hardvéru* (HMM) tohto počítača. Kópiu príručky *Rýchly prehľad* alebo *HMM* môžete získať na stránke <http://www.lenovo.com/support>.

Táto časť poskytuje pokyny na výmenu pamäťového modulu.

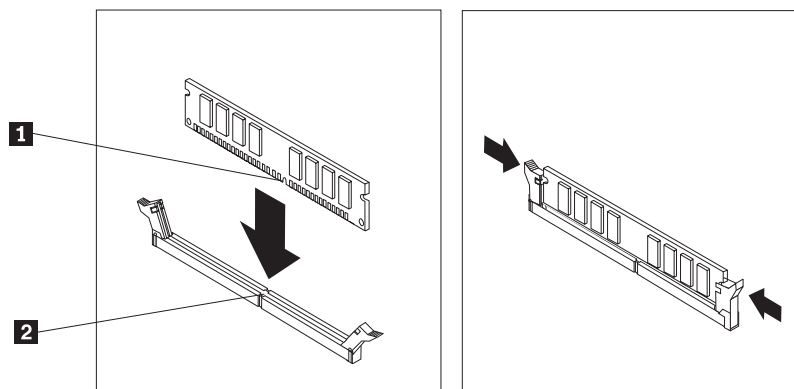
Poznámka: Váš počítač má podporu pre dva alebo štyri pamäťové moduly.

1. Odstráňte kryt počítača. Pozrite si podkapitolu “Odstránenie krytu” na strane 9.

2. Odstráňte pamäťový modul, ktorý chcete vymeniť, otvorením pridržiavacích svoriek, podľa nasledujúceho obrázka.



3. Položte náhradný pamäťový modul na pamäťový konektor. Presvedčte sa, že drážka **1** na pamäťovom module je zarovnaná správne s výstupkom na konektore **2** na systémovej doske. Zatlačte pamäťový modul priamo nadol do pamäťového konektora pokiaľ sa nezatvoria pridržiavacie svorky.



4. Pokračujte podľa podkapitoly “Dokončenie výmeny dielcov” na strane 14.

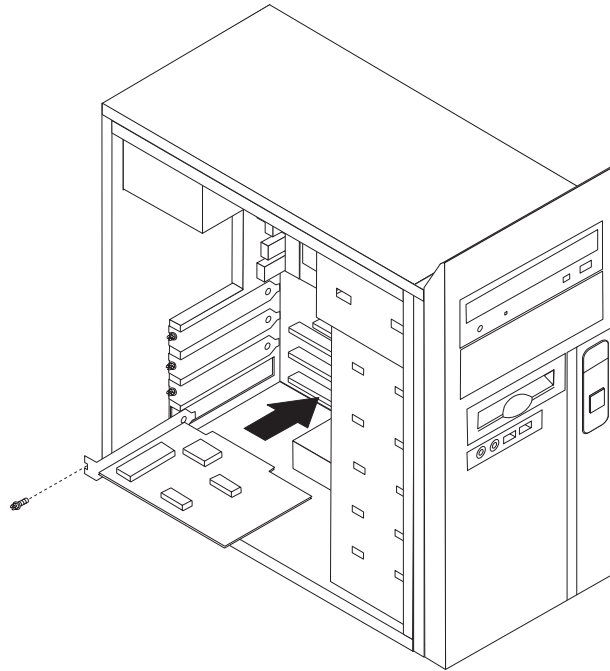
Výmena PCI adaptéra

Upozornenie

Neotvárajte počítač, ani sa nepokúšajte o žiadnu opravu skôr ako si prečítate “Dôležité bezpečnostné informácie” v príručke *Rýchly prehľad*, ktorá bola dodaná spolu s vašim počítačom, alebo v publikácii *Príručka údržby hardvéru* (HMM) tohto počítača. Kópiu príručky *Rýchly prehľad* alebo *HMM* môžete získať na stránke <http://www.lenovo.com/support>.

Táto časť poskytuje pokyny na výmenu PCI adaptéra.

1. Odstráňte kryt počítača. Pozrite si podkapitolu “Odstránenie krytu” na strane 9.
2. Odstráňte skrutku adaptéra.
3. Priamym pohybom smerom von vytiahnite adaptér z príslušného konektora.
4. Vyberte nový adaptér z jeho antistatického ochranného obalu.
5. Nainštalujte nový adaptér do príslušného slotu na systémovej doske.
6. Zaisťte adaptér skrutkou, podľa nasledujúceho obrázka.



7. Pokračujte podľa podkapitoly “Dokončenie výmeny dielcov” na strane 14.

Výmena klávesnice

Upozornenie

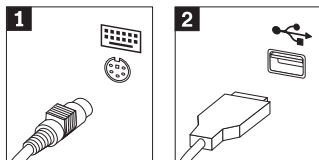
Neotvárajte počítač, ani sa nepokúšajte o žiadnu opravu skôr ako si prečítate “Dôležité bezpečnostné informácie” v príručke *Rýchly prehľad*, ktorá bola dodaná spolu s vaším počítačom, alebo v publikácii *Príručka údržby hardvéru* (HMM) tohto počítača. Kópiu príručky *Rýchly prehľad* alebo *HMM* môžete získať na stránke <http://www.lenovo.com/support>.

Táto časť poskytuje pokyny na výmenu klávesnice.

1. Odstráňte všetky médiá (diskety, CD alebo pásky) z príslušných jednotiek, vypnite operačný systém a všetky pripojené zariadenia.
2. Odpojte všetky napájacie káble z elektrických zásuviek.

3. Nájdite konektor klávesnice.

Poznámka: Klávesnica môže byť pripojená k štandardnému konektoru klávesnice **1** alebo k USB konektoru **2**. V závislosti do toho, kde je klávesnica pripojená, pozrite si “Umiestnenie konektorov na zadnej strane počítača” na strane 2 alebo “Umiestnenie konektorov na prednej strane počítača” na strane 1.



4. Odpojte kábel chybnej klávesnice z počítača.
5. Pripojte novú klávesnicu do príslušného konektora počítača.
6. Pokračujte podľa podkapitoly “Dokončenie výmeny dielcov” na strane 14.

Výmena myši

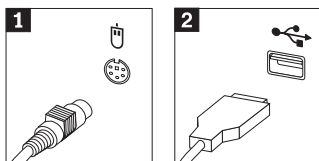
Upozornenie

Neotvárajte počítač, ani sa nepokúšajte o žiadnu opravu skôr ako si prečítate “Dôležité bezpečnostné informácie” v príručke *Rýchly prehľad*, ktorá bola dodaná spolu s vašim počítačom, alebo v publikácii *Príručka údržby hardvéru (HMM)* tohto počítača. Kópiu príručky *Rýchly prehľad* alebo *HMM* môžete získať na stránke <http://www.lenovo.com/support>.

Táto časť poskytuje pokyny na výmenu myši.

1. Odstráňte všetky médiá (diskety, CD alebo pásky) z príslušných jednotiek, vypnite operačný systém a všetky pripojené zariadenia.
2. Odpojte všetky napájacie káble z elektrických zásuviek.
3. Nájdite konektor myši.

Poznámka: Myš môže byť pripojená do štandardného konektora myši **1** alebo do USB konektora **2** na prednej alebo zadnej časti počítača. Pozrite si “Umiestnenie konektorov na zadnej strane počítača” na strane 2 alebo “Umiestnenie konektorov na prednej strane počítača” na strane 1.



4. Odpojte kábel chybnej myši z počítača.

5. Pripojte novú myš do príslušného konektora počítača.
6. Pokračujte podľa podkapitoly “Dokončenie výmeny dielcov”.

Dokončenie výmeny dielcov

Po práci s dielcami musíte vrátiť späť kryt počítača a znova pripojiť všetky káble, vrátane telefonických liniek a napájacích káblov. V závislosti od vymieňaného dielca budete možno musieť potvrdiť aktualizované informácie v programe Setup Utility.

1. Skontrolujte, či boli všetky komponenty správne zložené a či vnútri počítača nezostali nejaké nástroje alebo uvoľnené skrutky.
2. Umiestnite všetky káble tak, aby nebránili zatvoreniu krytu.
3. Zatvorte kryt počítača.
4. Ak je to potrebné, nainštalujte späť uzamykacie zariadenia, napríklad visaciu zámku.
5. Pripojte naspäť do počítača externé káble a napájacie káble. Pozrite si podkapitulu “Umiestnenie konektorov na zadnej strane počítača” na strane 2.
6. Informácie o aktualizácii konfigurácie nájdete v časti “Spustenie programu Setup Utility” v príručke *Rýchly prehľad*, ktorá sa dodáva spolu s počítačom.

Poznámka: Vo väčšine oblastí sveta vyžaduje spoločnosť Lenovo vrátenie chybných dielcov CRU. Informácie o tomto sú súčasťou dodávky CRU alebo vám budú doručené niekoľko dní po dodaní CRU.

Príloha. Vyhlásenia

Spoločnosť Lenovo nemusí ponúkať produkty, služby alebo komponenty, spomínané v tomto dokumente, vo všetkých krajinách. Informácie o produktoch a službách, dostupných vo vašej krajine, získate od predstaviteľa spoločnosti Lenovo. Žiadny odkaz na produkt, program alebo službu od spoločnosti Lenovo nie je myslený tak a ani neznamená, že sa môže použiť len tento produkt, program alebo služba od spoločnosti Lenovo. Namiesto nich sa môže použiť ľubovoľný funkčne ekvivalentný produkt, program alebo služba, ktoré neporušujú žiadne intelektuálne vlastnícke právo spoločnosti Lenovo. Je však na zodpovednosti užívateľa vyhodnotiť a preveriť prevádzkovanie iných produktov, programov alebo služieb.

Spoločnosť Lenovo môže vlastniť patenty alebo patenty v schvaľovacom konaní vzťahujúce sa na predmetné záležitosti opísané v tomto dokumente. Tento dokument vám nedáva žiadne licencie na tieto patenty. Požiadavky na licencie môžete poslať písomne na adresu:

*Lenovo (United States), Inc.
500 Park Offices Drive, Hwy. 54
Research Triangle Park, NC 27709
U.S.A.
Attention: Lenovo Director of Licensing*

SPOLOČNOSŤ LENOVO GROUP LTD. POSKYTUJE TÚTO PUBLIKÁCIU "TAK AKO JE", BEZ AKÝCHKOĽVEK VÝSLOVNÝCH ALEBO MLČKY PREDPOKLADANÝCH ZÁRUK, VRÁTANE, ALE BEZ OBMEDZENIA NA MLČKY PREDPOKLADANÉ ZÁRUKY NEPORUŠENIA PRÁV, OBCHODOVATEĽNOSTI ALEBO VHODNOSTI NA KONKRÉTNY ÚČEL. Niektoré jurisdikcie nepovoľujú zrieknutie sa výslovných ani implikovaných záruk v určitých operáciách, preto sa na vás toto vyhlásenie nemusí vzťahovať.

Tieto informácie môžu obsahovať technické nepresnosti alebo typografické chyby. Tieto informácie sa pravidelne menia; zmeny budú začlenené do nových vydaní tejto publikácie. Spoločnosť Lenovo môže kedykoľvek urobiť vylepšenia alebo zmeny v produktoch alebo programoch popísaných v tejto publikácii bez predchádzajúceho ohlásenia.

Produkty, opísané v tomto dokumente, nie sú určené na používanie ako implantáty alebo iné prístroje, nahrádzajúce životné funkcie, kde by nesprávnou činnosťou mohlo dôjsť k poraneniu alebo smrti osôb. Informácie, obsiahnuté v tomto dokumente, neovplyvňujú ani nemenia špecifikácie alebo záruky pre produkty Lenovo. Žiadna časť tohto dokumentu neslúži ako výslovná alebo mlčky predpokladaná licencia alebo odškodnenie podľa intelektuálnych vlastníckych práv spoločnosti Lenovo alebo tretích strán. Všetky informácie nachádzajúce sa v tomto dokumente boli získané v určitom prostredí a sú prezentované ako príklad. Výsledky získané v iných prevádzkových prostrediach sa môžu odlišovať.

Spoločnosť Lenovo môže ktorúkoľvek z vami poskytnutých informácií použiť alebo distribuovať spôsobom, ktorý považuje za správny, bez toho, aby jej z toho vyplynul akýkoľvek záväzok voči vám.

Akékoľvek odkazy v tejto publikácii na iné webové stránky, než stránky spoločnosti Lenovo, sú poskytované len pre vaše pohodlie a v žiadnom prípade neslúžia ako súhlas s obsahom týchto webových stránok. Materiály na týchto webových stránkach nie sú súčasťou materiálov tohto produktu spoločnosti Lenovo a ich použitie je na vaše vlastné riziko.

Všetky údaje o výkone, uvádzané v tomto dokumente boli získané v riadenom prostredí. Preto sa môžu výsledky získané operačných prostrediach výrazne odlišovať. Niektoré merania boli vykonané v systémoch vývojovej úrovne a nie je žiadna záruka, že tieto merania budú

rovnaké na všeobecne dostupných systémoch. Okrem toho, niektoré hodnoty mohli byť odhadnuté extrapoláciou. Aktuálne výsledky môžu byť iné. Užívatelia týchto dokumentov by si mali overiť príslušné údaje pre svoje konkrétne prostredie.

Vyhlasenie o televíznom výstupe

Nasledujúce vyhlásenie sa týka modelov, ktoré majú od výroby zabudovaný televízny výstup.

Tento produkt má v sebe zabudovanú technológiu ochrany proti kopírovaniu, ktorá je chránená niektorými patentmi v USA a inými právami intelektuálneho vlastníctva, ktoré vlastní spoločnosť Macrovision Corporation a iní vlastníci práv. Používanie tejto technológie na ochranu proti kopírovaniu musí byť autorizované spoločnosťou Macrovision Corporation a je určené len na domáce a iné obmedzené sledovanie, pokiaľ nemáte od spoločnosti Macrovision Corporation pridelenú nejakú inú autorizáciu. Reverzné inžinierstvo alebo rozklad sú zakázané.

Ochranné známky

Nasledujúce výrazy sú ochrannými značkami spoločnosti Lenovo v USA alebo iných krajinách:

Lenovo
ThinkCentre

IBM je ochrannou značkou spoločnosti International Business Machines Corporation v USA alebo iných krajinách.

Ostatné názvy spoločností, produktov alebo služieb môžu byť ochrannými alebo servisnými značkami iných subjektov.

ThinkCentre

Identifikačné číslo: 41D2764

Vytlačené v USA

(1P) P/N: 41D2764

