

ThinkCentre

Vejledning i udskiftning af hardware

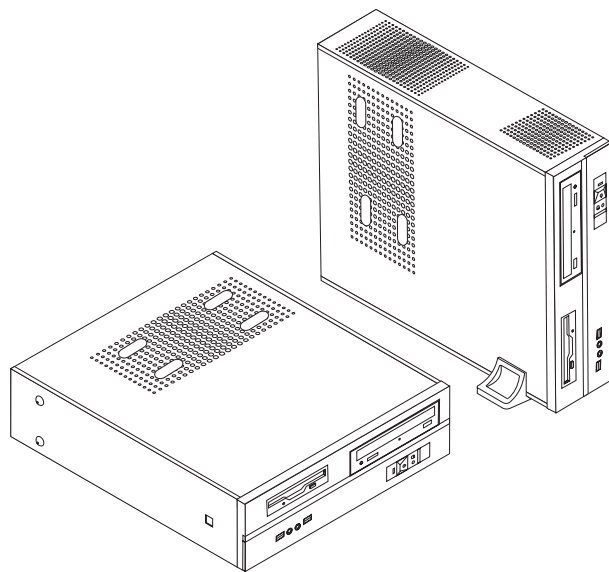
Type 8293, 8294, 8295, 8466, 8467

Type 8468, 8473, 8474, 8710, 8711

Type 8714, 8715, 8773, 8774, 8778

Type 8779, 8818, 8819, 9217

Type 9218, 9219



Vejledning i udskiftning af hardware

Type 8293, 8294, 8295, 8466, 8467

Type 8468, 8473, 8474, 8710, 8711

Type 8714, 8715, 8773, 8774, 8778

Type 8779, 8818, 8819, 9217

Type 9218, 9219

Tredje udgave (februar 2006)

Delvis © Copyright International Business Machines Corporation 2005.

© Copyright Lenovo 2006. All rights reserved.

Indholdsfortegnelse

Oversigt v

Sikkerhedsforskrifter i forbindelse med udskiftning af CRU'er	v
Sikkerhedsforskrifter i forbindelse med udskiftning af FRU'er	v
Andre kilder til informationer	v
Nødvendigt værktøj	vi
Håndtering af enheder, der er følsomme over for statisk elektricitet	vi

Kapitel 1. Komponenternes placering . . 1

Stik på computerens forside	1
Stik på computerens bagside	2
Placering af komponenter	3

Placering af delene på systemkortet.	4
--	---

Kapitel 2. Udskiftning af hardware . . . 9

Afmontering af dækslet.	9
Udskiftning af et hukommelsesmodul	10
Udskiftning af en PCI-adapter	12
Udskiftning af tastaturet	13
Udskiftning af musen	14
Afslutning af udskiftningen af dele	14

Tillæg. Bemærkninger 17

Bemærkning om tv-output	18
Varemærker	18

Oversigt

Denne bog er beregnet på kunder, som udskifter CRU'er (Customer Replaceable Unit), samt teknisk uddannet personale, som udskifter FRU'er (Field Replaceable Unit). I denne bog kaldes CRU'er og FRU'er blot for dele.

Bemærk: Teknisk uddannet personale skal læse Hardware Maintenance Manual for at få oplysninger om bestilling af reservedele.

Bogen indeholder ikke fremgangsmåde for alle dele. Det forventes, at kabler, kontakter og visse mekaniske dele kan udskiftes af teknisk uddannet personale, uden at det er nødvendigt med trinvis fremgangsmåder.

Denne bog indeholder vejledning i at udskifte følgende dele:

Bemærk: Brug kun dele, der leveres af Lenovo.

- Hukommelsesmodul
- PCI-adapterkort
- Tastatur
- Mus

Sikkerhedsforskrifter i forbindelse med udskiftning af CRU'er

Du må ikke åbne computeren eller foretage nogen reparationer, før du har læst afsnittet "Vigtige sikkerhedsforskrifter" i bogen *Kom godt i gang*, leveres sammen med computeren. Du kan få en kopi af *Kom godt i gang* på internetadressen <http://www.lenovo.com/support>.

Sikkerhedsforskrifter i forbindelse med udskiftning af FRU'er

Du må ikke åbne computeren eller foretage nogen reparationer, før du har læst afsnittet "Important safety information" i computerens *Hardware Maintenance Manual*. Du kan få en kopi af *Hardware Maintenance Manual*, på internettet på adressen <http://www.lenovo.com/support>.

Andre kilder til informationer

Hvis du har adgang til internettet, kan du hente de nyeste oplysninger til din computer på nettet.

Du kan få følgende oplysninger:

- Vejledning i CRU-afmontering og -installation
- Videoer om CRU-afmontering og -installation
- Publikationer
- Oplysninger om fejlfinding
- Oplysninger om dele
- Overførsler og styreprogrammer
- Link til andre nyttige kilder til information
- Telefonliste (support)

Du finder disse oplysninger på webadressen <http://www.lenovo.com/support>.

Nødvendigt værktøj

Du skal måske bruge en skruetrækker eller en stjerneskruetrækker til udskifte visse dele i computeren.

Håndtering af enheder, der er følsomme over for statisk elektricitet

Statisk elektricitet er ikke skadelig for mennesker. Imidlertid kan det beskadige computerens komponenter og dele.

Når du udskifter en del, må du *ikke* åbne den antistatiske pose med den nye del, før du har fjernet den defekte del fra computeren, og du er klar til at installere den nye del.

Tag følgende forholdsregler, når du håndterer dele og andre computerkomponenter, så de ikke bliver beskadiget pga. statisk elektricitet:

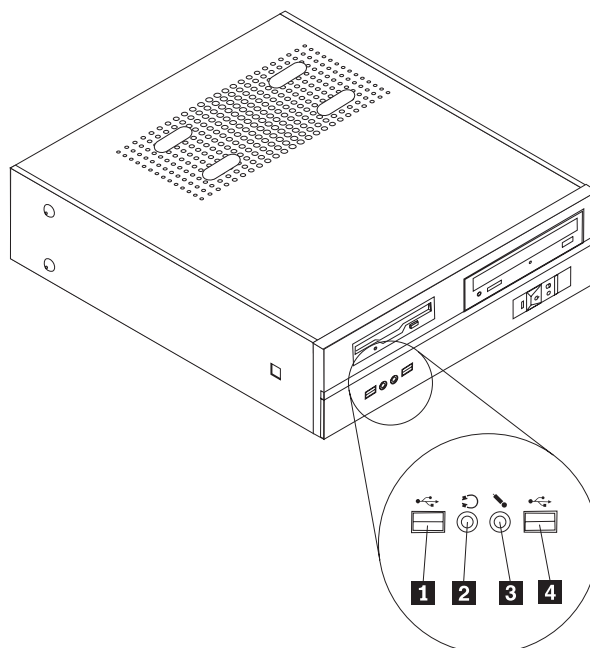
- Begræns dine bevægelser. Når du bevæger dig, skabes der statisk elektricitet omkring dig.
- Håndtér altid dele og andre komponenter forsigtigt. Tag fat i adaptere, hukommelsesmoduler, systemkort og mikroprocessorer i kanten. Rør aldrig ved kredsløbene.
- Lad ikke andre røre ved delene og andre computerkomponenter.
- Når du udskifter en ny del, skal du lade delen i den antistatiske pose røre ved udvidelsesportens metaldæksel eller ved en anden umalet metalflade på computeren i mindst to sekunder. Det reducerer statisk elektricitet i posen og fra din krop.
- Hvis det er muligt, skal du installere den nye del direkte i computeren, når du har taget den ud af posen, uden at lægge den fra dig. Hvis det ikke er muligt, skal du lægge den antistatiske pose på en plan overflade og lægge delen på posen.
- Du må ikke lægge delen på computerens dæksel eller på andet metallisk materiale.

Kapitel 1. Komponenternes placering

Du kan bruge dette kapitel til at finde computerens forskellige stik, kontrolenheder og komponenter. Afsnittet "Afmontage af dækslet" på side 9 indeholder oplysninger om, hvordan du afmonterer computerens dæksel.

Stik på computerens forside

Følgende illustration viser placeringen af stikkene på computerens forside.

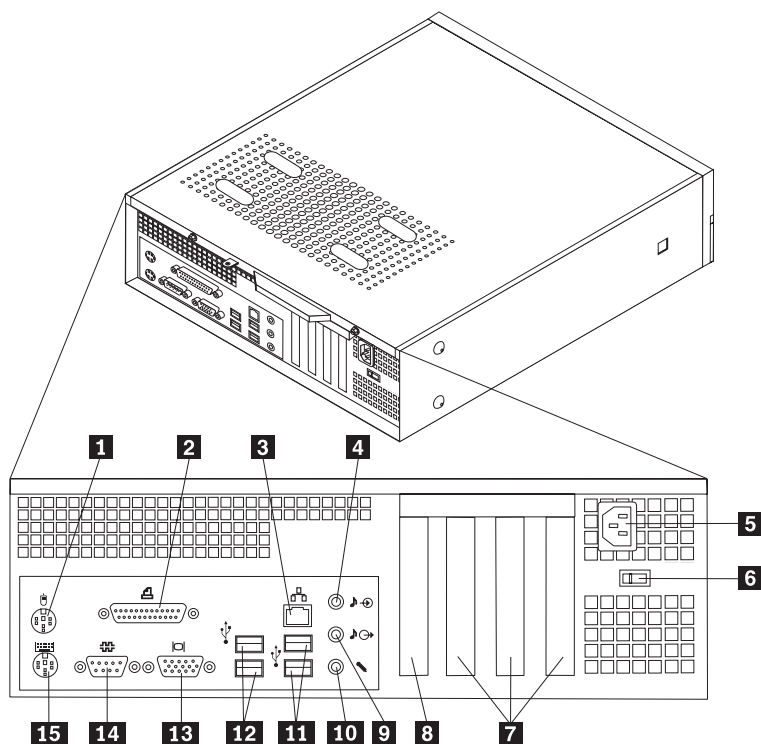


1 USB-stik
2 Stik til hovedtelefon

3 Stik til mikrofon
4 USB-stik

Stik på computerens bagside

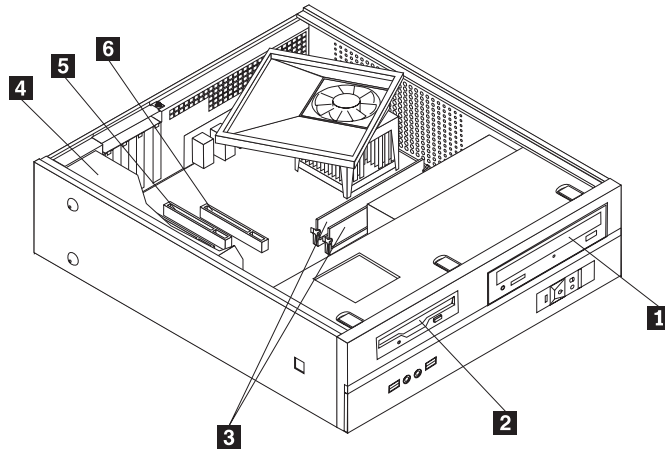
Følgende illustration viser placeringen af stikkene på computerens bagside.



- | | | | |
|----------|---|-----------|----------------------|
| 1 | Standardmusestik | 9 | Stik til lydudgang |
| 2 | Parallelt stik | 10 | Stik til mikrofon |
| 3 | Ethernet-stik | 11 | USB-stik |
| 4 | Stik til lydindgang | 12 | USB-stik |
| 5 | Stik til netledning | 13 | VGA-skærmstik |
| 6 | Spændingsvælgerkontakt | 14 | Serielt stik |
| 7 | PCI-adapterstik | 15 | Standardtastaturstik |
| 8 | Stik til AGP-adapter eller PCI
Express-grafikadapter (x16) (visse
modeller) | | |

Placering af komponenter

Følgende illustration viser placeringen af computerens forskellige komponenter.

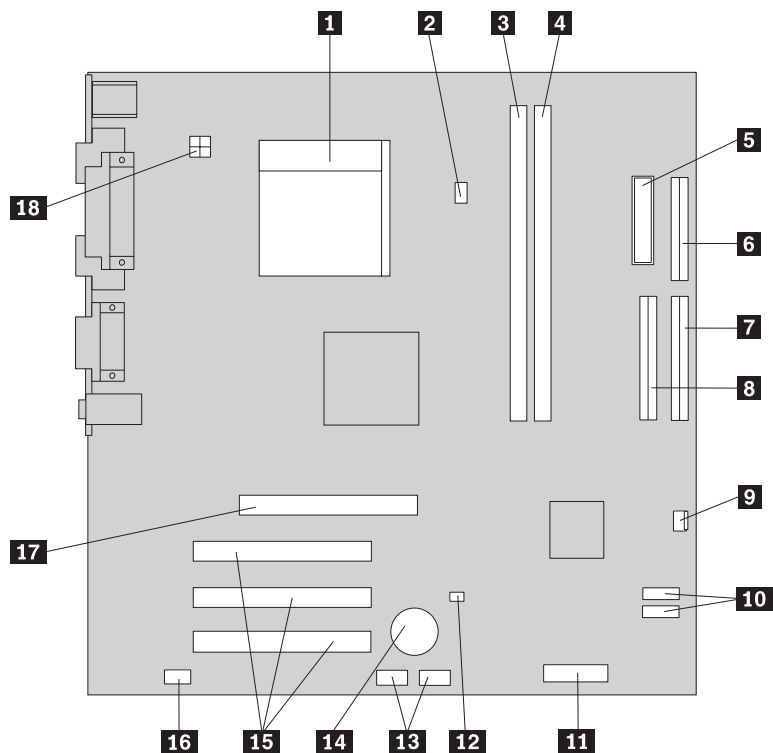


- | | | | |
|----------|--------------------------------|----------|---|
| 1 | Optisk drev | 4 | Strømforsyning |
| 2 | Diskettedrev | 5 | PCI-adapterstik |
| 3 | Hukommelsesmoduler (2 eller 4) | 6 | Stik til AGP-adapter eller PCI Express-grafikadapter (x16) (visse modeller) |

Placering af delene på systemkortet

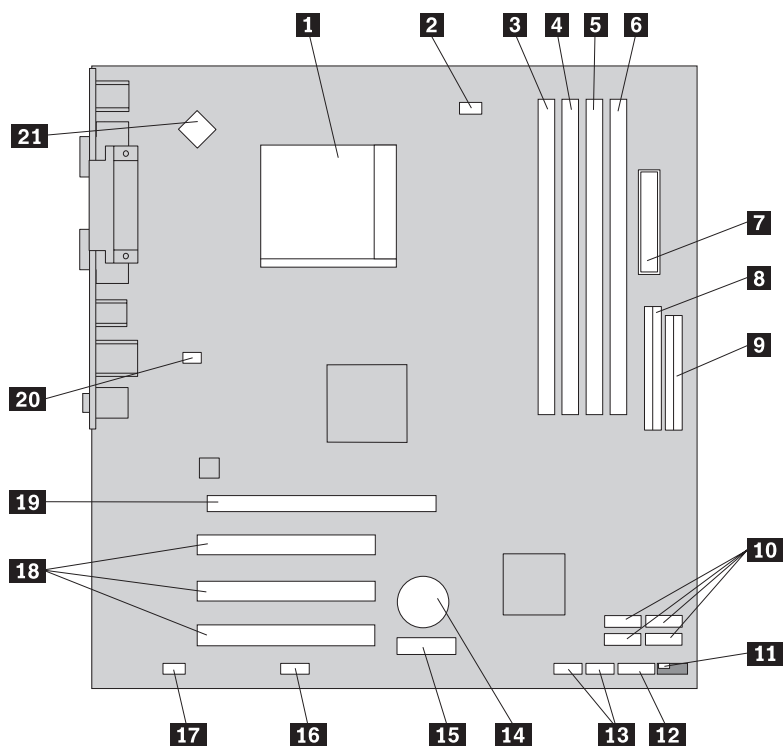
Systemkortet, også kaldt planar eller motherboard, er computerens hovedkredsløbskort. Det har grundlæggende computerfunktioner og indeholder mange forskellige enheder.

Følgende illustration viser placeringen af delene på systemkortet på visse computermodeller.



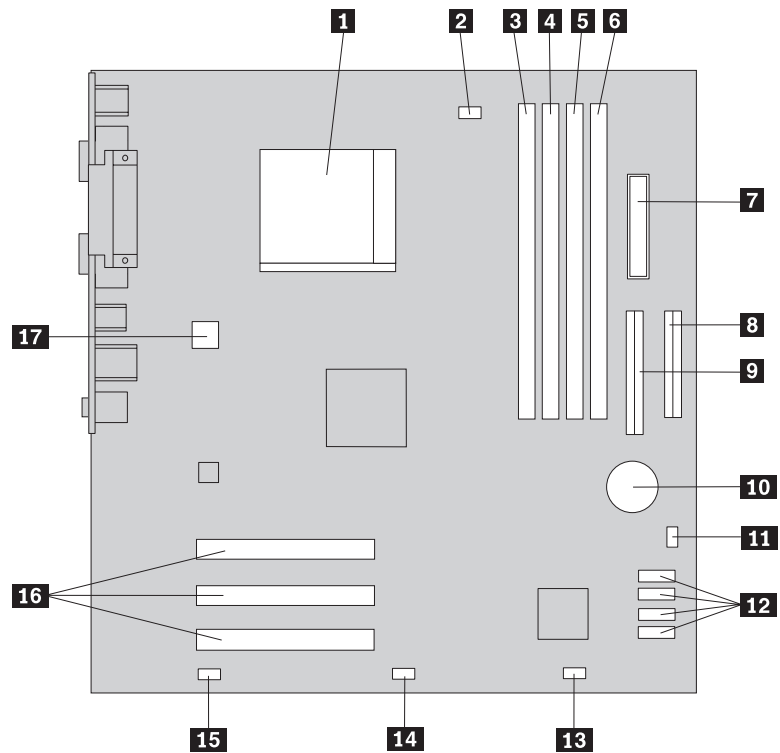
- | | | | |
|----------|-----------------------------------|-----------|------------------------------------|
| 1 | Mikroprocessor og køleplade | 10 | SATA IDE-stik (2) (visse modeller) |
| 2 | Stik til mikroprocessorventilator | 11 | Stik til frontpanel |
| 3 | Hukommelsesstik 1 | 12 | Nulstil CMOS/Recovery-jumper |
| 4 | Hukommelsesstik 2 | 13 | USB-stik (2), foran |
| 5 | Stik til netledning | 14 | Batteri |
| 6 | Stik til diskettedrev | 15 | PCI-adapterstik |
| 7 | Stik til primær IDE | 16 | Stik til lyd på forsiden |
| 8 | Stik til sekundær IDE | 17 | AGP-adapterstik |
| 9 | Stik til ventilator | 18 | Stik til 12 V-strømforsyning |

Følgende illustration viser placeringen af delene på systemkortet på visse computere modeller.



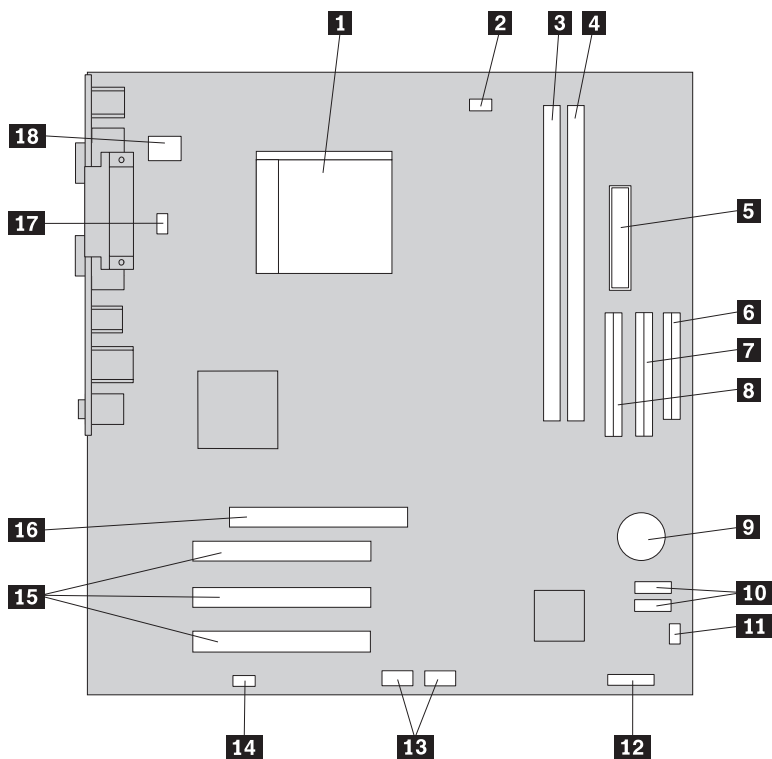
- | | | | |
|-----------|-----------------------------------|-----------|--|
| 1 | Mikroprocessor og køleplade | 12 | Stik til frontpanel |
| 2 | Stik til mikroprocessorventilator | 13 | USB-stik (2), foran |
| 3 | Hukommelsesstik 1 | 14 | Batteri |
| 4 | Hukommelsesstik 2 | 15 | PCI Express-adaptorstik (x1) |
| 5 | Hukommelsesstik 3 | 16 | Serielt stik (COM2) |
| 6 | Hukommelsesstik 4 | 17 | Stik til lyd på forsiden |
| 7 | Stik til netledning | 18 | PCI-adaptorstik |
| 8 | IDE-stik | 19 | PCI Express-grafikadapterstik (x16) (visse modeller) |
| 9 | Stik til diskettedrev | 20 | Stik til systemventilator |
| 10 | SATA IDE-stik (4) | 21 | Stik til 12 V-strømforsyning |
| 11 | Nulstil CMOS/Recovery-jumper | | |

Følgende illustration viser placeringen af delene på systemkortet på visse computermodeller.



- | | | | |
|----------|-----------------------------|-----------|------------------------------|
| 1 | Mikroprocessor og køleplade | 10 | Batteri |
| 2 | Stik til ventilator | 11 | Nulstil CMOS/Recovery-jumper |
| 3 | Hukommelsesstik 1 | 12 | SATA IDE-stik (4) |
| 4 | Hukommelsesstik 2 | 13 | Stik til frontpanel |
| 5 | Hukommelsesstik 3 | 14 | USB-stik, foran |
| 6 | Hukommelsesstik 4 | 15 | Stik til lyd på forsiden |
| 7 | Stik til netledning | 16 | PCI-adapterstik |
| 8 | Stik til diskettedrev | 16 | Stik til 12 V-strømforsyning |
| 9 | Primært PATA-IDE-stik | | |

Følgende illustration viser placeringen af delene på systemkortet på visse computermodeller.



- | | | | |
|----------|-----------------------------|-----------|------------------------------|
| 1 | Mikroprocessor og køleplade | 10 | SATA IDE-stik (2) |
| 2 | Stik til ventilator | 11 | Nulstil CMOS/Recovery-jumper |
| 3 | Hukommelsesstik 1 | 12 | Stik til frontpanel |
| 4 | Hukommelsesstik 2 | 13 | USB-stik (2), foran |
| 5 | Stik til netledning | 14 | Stik til lyd på forsiden |
| 6 | Stik til diskettedrev | 15 | PCI-adaptorstik |
| 7 | Sekundært PATA-IDE-stik | 16 | AGP-adaptorstik |
| 8 | Primært PATA-IDE-stik | 17 | Stik til systemventilator |
| 9 | Batteri | 18 | Stik til 12 V-strømforsyning |

Kapitel 2. Udskiftning af hardware

Vigtigt!

Du må ikke åbne computeren eller foretage nogen reparationer, før du har læst afsnittet "Vigtige sikkerhedsforskrifter" i bogen *Kom godt i gang*, der leveres sammen med computeren, eller i computerens *Hardware Maintenance Manual*. Du kan få en kopi af *Kom godt i gang* eller *Hardware Maintenance Manual* på adressen <http://www.lenovo.com/support>.

Bemærk: Brug kun dele, der leveres af Lenovo.

Afmontering af dækslet

Vigtigt!

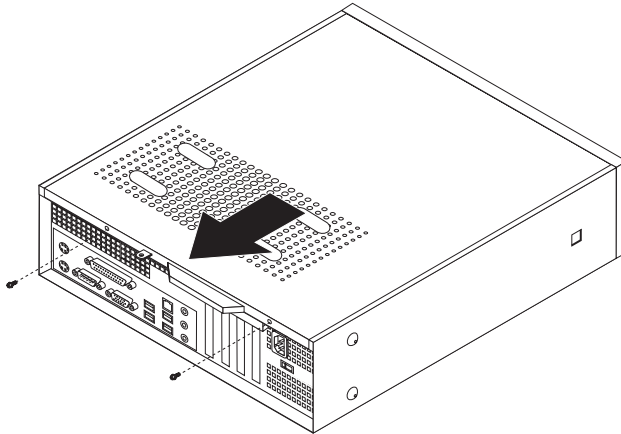


Sluk for computeren, og lad den køle af i 3 til 5 minutter, før du afmonterer computerens dæksel.

Gør følgende for at afmontere computerens dæksel:

1. Fjern alle medier (disketter, CD'er eller bånd) fra drevene, afslut styresystemet, og sluk for alle tilsluttede enheder.
2. Tag alle netledninger ud af stikkontakterne.
3. Tag alle kabler ud af computeren. Det gælder netledninger, I/O-kabler (Input/Output) og andre kabler, der er tilsluttet computeren.
4. Afmontér støttefoden, hvis den er monteret.
5. Fjern alle låsemekanismer, der sikrer dækslet.

6. Fjern de to skruer på dækslets bagside, og skub dækslet tilbage for at fjerne det.



Udskiftning af et hukommelsesmodul

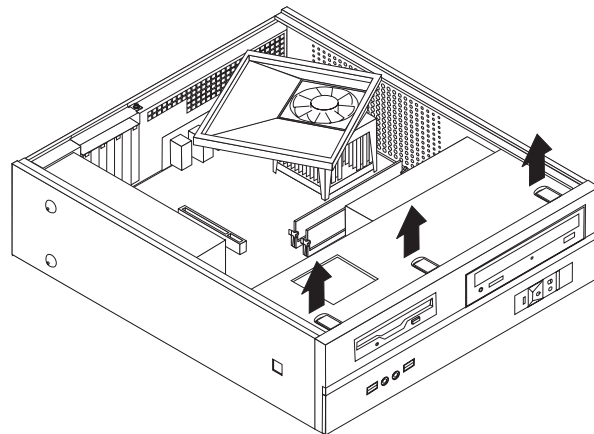
Vigtigt!

Du må ikke åbne computeren eller foretage nogen reparationer, før du har læst afsnittet "Vigtige sikkerhedsforskrifter" i bogen *Kom godt i gang*, der leveres sammen med computeren, eller i computerens *Hardware Maintenance Manual*. Du kan få en kopi af *Kom godt i gang* eller *Hardware Maintenance Manual* på adressen <http://www.lenovo.com/support>.

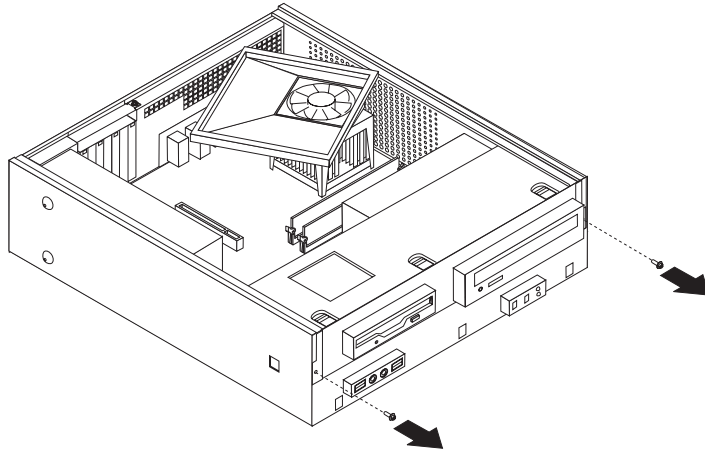
Dette afsnit indeholder vejledning i, hvordan du udskifter et hukommelsesmodul.

Bemærk: Computeren kan anvende to eller fire hukommelsesmoduler, afhængigt af hvilket systemkort der er installeret i computeren.

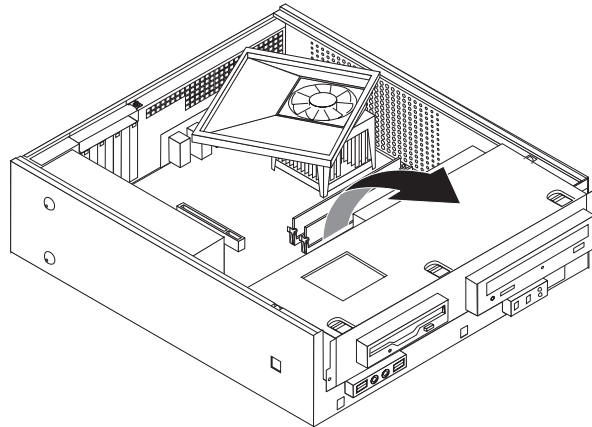
1. Afmonter computerens dæksel. Læs afsnittet "Afmontering af dækslet" på side 9.
2. Fjern frontpanelet ved at løsne de tre tapper og vippe panelet mod forsiden for at fjerne det fuldstændigt.



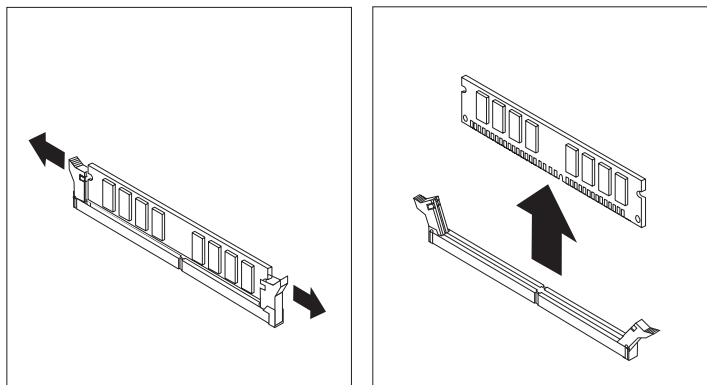
3. Fjern de to skruer på forsiden af kabinettet, som holder drevbåsen fast.



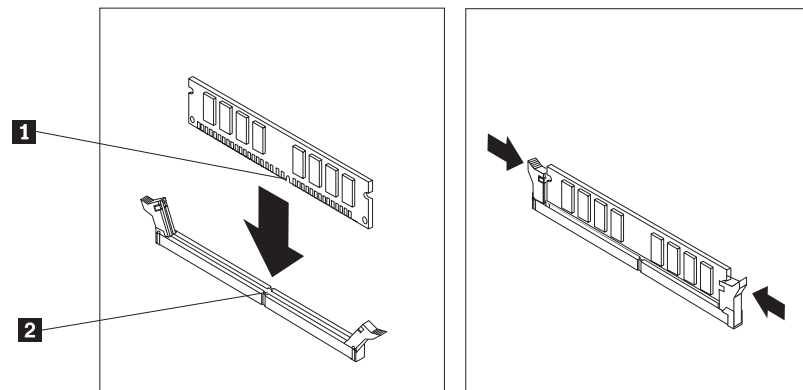
4. Skub drevbåsen fremad, indtil drevbåsen er ud for de to åbninger på kabinettets side, og fjern drevkablerne fra systemkortet. Vip drevbåsen opad for at fjerne den fuldstændigt fra computeren.



5. Fjern de dele, der kan forhindre adgang til hukommelsesstikkene.
6. Åbn fastgørelsesklemmerne som vist for at fjerne hukommelsesmodul.



7. Placér det nye hukommelsesmodul over hukommelsesstikket. Kontrollér, at indhakkert **1** på hukommelsesmodulet passer præcis med stikket **2** på systemkortet. Skub hukommelsesmodulet lige ned i stikket, indtil fastgørelsesklemmerne er låste.



8. Justér drevbåsen ind efter de to åbninger og glideskinnerne på siden af kabinettet, tilslut drevkablerne til systemkortet igen, og skub drevbåsen mod kabinettets bagside, indtil drevbåsen glider på plads med et klik.
9. Montér de to skruer igen, så drevbåsen sidder fast.
10. Montér frontdækslet.
11. Læs afsnittet "Afslutning af udskiftningen af dele" på side 14.

Udskiftning af en PCI-adapter

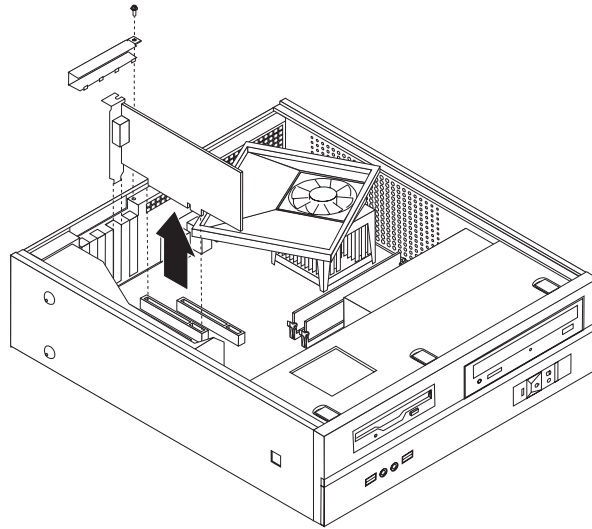
Vigtigt!

Du må ikke åbne computeren eller foretage nogen reparationer, før du har læst afsnittet "Vigtige sikkerhedsforskrifter" i bogen *Kom godt i gang*, der leveres sammen med computeren, eller i computerens *Hardware Maintenance Manual*. Du kan få en kopi af *Kom godt i gang* eller *Hardware Maintenance Manual* på adressen <http://www.lenovo.com/support>.

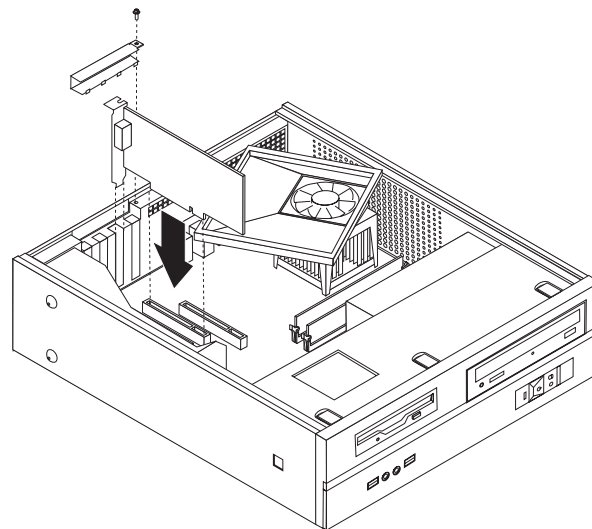
Dette afsnit indeholder vejledning i, hvordan du udskifter en PCI-adapter.

1. Afmontér computerens dæksel. Læs afsnittet "Afmontering af dækslet" på side 9.
2. Fjern den skrue, der holder adapterne fast.

3. Fjern adapterlåsen, og fjern den defekte adapter.



4. Tag adapteren ud af den antistatiske pose.
5. Installér adapteren i stikket på systemenkortet.
6. Montér adapterlåsen, og sæt den skrue i, der holder adapteren fast.



7. Læs afsnittet "Afslutning af udskiftningen af dele" på side 14.

Udskiftning af tastaturet

Vigtigt!

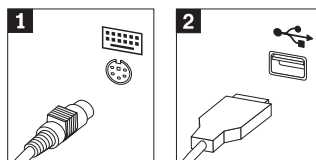
Du må ikke åbne computeren eller foretage nogen reparationer, før du har læst afsnittet "Vigtige sikkerhedsforskrifter" i bogen *Kom godt i gang*, der leveres sammen med computeren, eller i computerens *Hardware Maintenance Manual*. Du kan få en kopi af *Kom godt i gang* eller *Hardware Maintenance Manual* på adressen <http://www.lenovo.com/support>.

Dette afsnit indeholder vejledning i, hvordan du udskifter et tastatur.

1. Fjern alle medier (disketter, CD'er eller bånd) fra drevene, afslut styresystemet, og sluk for alle tilsluttede enheder.
2. Tag alle netledningerne ud af stikkontakterne.

3. Find tastaturstikket.

Bemærk: Tastaturet er måske tilsluttet et standardtastaturstik **1** eller et USB-stik **2**. Læs "Stik på computerens bagside" på side 2 eller "Stik på computerens forside" på side 1, afhængigt af hvor tastaturet er tilsluttet.



4. Tag det defekte tastaturkabel ud af computeren.
5. Slut det nye tastatur til det korrekte stik på computeren.
6. Læs afsnittet "Afslutning af udskiftningen af dele".

Udskiftning af musen

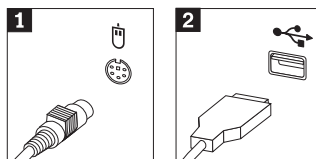
Vigtigt!

Du må ikke åbne computeren eller foretage nogen reparationer, før du har læst afsnittet "Vigtige sikkerhedsforskrifter" i bogen *Kom godt i gang*, der leveres sammen med computeren, eller i computerens *Hardware Maintenance Manual*. Du kan få en kopi af *Kom godt i gang* eller *Hardware Maintenance Manual* på adressen <http://www.lenovo.com/support>.

Dette afsnit indeholder vejledning i, hvordan du udskifter en mus.

1. Fjern alle medier (disketter, CD'er eller bånd) fra drevene, afslut styresystemet, og sluk for alle tilsluttede enheder.
2. Tag alle netledningerne ud af stikkontakterne.
3. Find musestikket.

Bemærk: Musen kan være tilsluttet et standardmusestik **1** eller et USB-stik **2** på computerens forside eller bagside. Læs afsnittene "Stik på computerens bagside" på side 2 eller "Stik på computerens forside" på side 1.

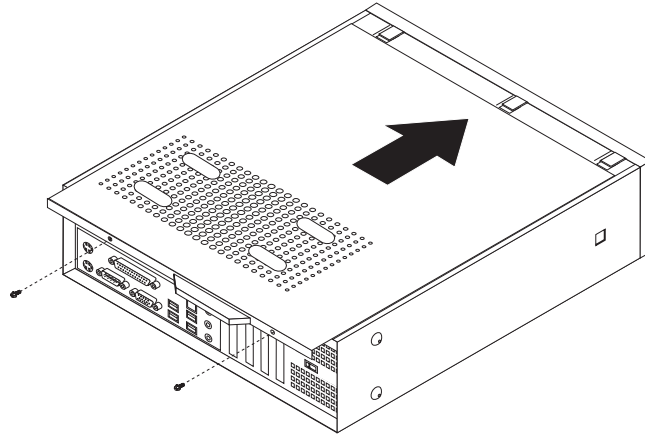


4. Tag det defekte musekabel ud af computeren.
5. Slut den nye mus til det korrekte stik på computeren.
6. Læs afsnittet "Afslutning af udskiftningen af dele".

Afslutning af udskiftningen af dele

Når du har arbejdet med dele, skal du montere computerens dæksel og tilslutte kablerne igen, herunder telefon- og netledninger. Du skal måske bekræfte de opdaterede oplysninger i programmet Setup Utility. Det afhænger af den del, du har udskiftet.

1. Kontrollér, at alle komponenter er installeret korrekt, og at der ikke befinder sig værktøj eller løse skruer i computeren.
2. Flyt de kabler, som kan gøre det besværligt at montere computerdækslet.
3. Placér computerdækslet på kabinettet, så skinnestyrene på siden af dækslet får fat i glideskinnerne. Skub dækslet, til det låses fast. Montér de to skruer, der holder computerdækslet fast.



4. Installér en lås.
5. Hvis computeren skal stå lodret, skal du montere støttefoden.
6. Slut de eksterne kabler og netledningerne til computeren igen. Læs afsnittet "Stik på computerens bagside" på side 2.
7. Læs afsnittet "Start af programmet Setup Utility" i *Kom godt i gang*, som leveres sammen med computeren for at opdatere konfigurationen.

Bemærk: I de fleste dele af verden kræver Lenovo, at den defekte CRU-del returneres. De relevante oplysninger leveres sammen med CRU-delen, eller du modtager oplysningerne et par dage efter, du har modtaget CRU-delen.

Tillæg. Bemærkninger

Lenovo tilbyder muligvis ikke de produkter eller serviceydelser eller det udstyr, der omtales i dette dokument, i alle lande. Kontakt en Lenovo-forhandler for at få oplysninger om de produkter og serviceydelser, der findes i Deres land. Henvisninger til et Lenovo-produkt, -program eller en Lenovo-ydelse skal ikke betyde, at det kun er Lenovos produkt, program eller ydelse, der kan anvendes. Alle funktionelt tilsvarende produkter, programmer og serviceydelser, der ikke krænker Lenovos immaterialrettigheder, kan anvendes. Det er brugerens ansvar at vurdere og kontrollere andre produkters, programmets og serviceydelsers funktion.

Lenovo kan have patenter eller udestående patentansøgninger inden for det område, dette dokument dækker. De opnår ikke licens til disse patenter eller patentansøgninger ved at være i besiddelse af hæftet. Forespørgsler om licens kan sendes til:

*Lenovo (United States), Inc.
500 Park Offices Drive, Hwy. 54
Research Triangle Park, NC 27709
USA
Attention: Lenovo Director of Licensing*

Lenovo Group Ltd. leverer denne bog, som den er og forefindes, uden nogen form for garanti. Lenovo påtager sig ingen forpligtelser, uanset eventuelle forventninger vedrørende egnethed eller anvendelse. Visse landes lovgivning tillader ikke fraskrivelse eller begrænsninger vedrørende udtrykkelige eller underforståede garantier. Ovennævnte fraskrivelse gælder derfor muligvis ikke Dem.

Bogen kan indeholde tekniske unøjagtigheder. Lenovo kan når som helst og uden forudgående varsel foretage forbedringer eller ændringer af de produkter og/eller de programmer, der beskrives i dette dokument.

De produkter, der beskrives i dette dokument, er ikke beregnet til brug i systemer, der anvendes til livsopretholdelse, herunder implantater, hvor programfejl kan resultere i personskade eller død. De oplysninger, der findes i dette dokument, påvirker eller ændrer ikke Lenovo-produktspecifikationer eller -vilkår. Intet i dette dokument fungerer som en udtrykkelig eller implicit licens eller skadesløsholdelse under Lenovos eller tredjeparts immaterielle rettigheder. Alle oplysningerne i dette dokument er opnået i bestemte miljøer og tjener kun som en illustration. Resultater opnået i andre miljøer kan være forskellige.

Lenovo må anvende eller videregive oplysninger fra Dem på en måde som Lenovo finder passende uden at pådrage sig nogen forpligtelser over for Dem.

Henvisninger til ikke-Lenovo websteder er kun til orientering og fungerer på ingen måde som en godkendelse af disse websteder. Materialet på disse websteder er ikke en del af materialet til dette Lenovo-produkt, og eventuel brug af disse websteder sker på eget ansvar.

Alle ydelsesdata heri er beregnet i et kontrolleret miljø. Derfor kan resultater, som er opnået i andre miljøer, være meget forskellige. Nogle målinger er udført på systemer på udviklingsniveau, og der er ingen garanti for, at disse målinger vil være de samme på tilgængelige systemer. Desuden kan visse målinger være bereg-

net via ekstrapolation. De faktiske resultater kan variere. Brugere af dette dokument skal kontrollere de tilgængelige data til deres specifikke miljø.

Bemærkning om tv-output

Følgende bemærkning gælder modeller, der leveres med facilitet til tv-modtagelse.

Dette produkt inkorporerer teknologi, der er beskyttet af ophavsrettigheder, og som er beskyttet af metoderrettigheder af visse amerikanske patenter og andre immaterialrettigheder, der ejes af Macrovision Corporation og andre retmæssige ejere. Brug af denne copyright-beskyttede teknologi skal godkendes af Macrovision Corporation, og den må kun bruges i hjemmet og til anden begrænset fremvisning, medmindre Macrovision Corporation på anden måde giver tilladelse hertil. Teknisk tilbageføring (Reverse engineering) eller tilbageoversættelse (disassembly) er ikke tilladt.

Varemærker

Følgende varemærker tilhører Lenovo:

Lenovo
ThinkCentre

Varemærket IBM tilhører International Business Machines Corporation.

Alle andre varemærker anerkendes.

ThinkCentre

Partnummer: 41D2737

(1P) P/N: 41D2737

