

# ThinkCentre

## دليل استبدال الجهاز

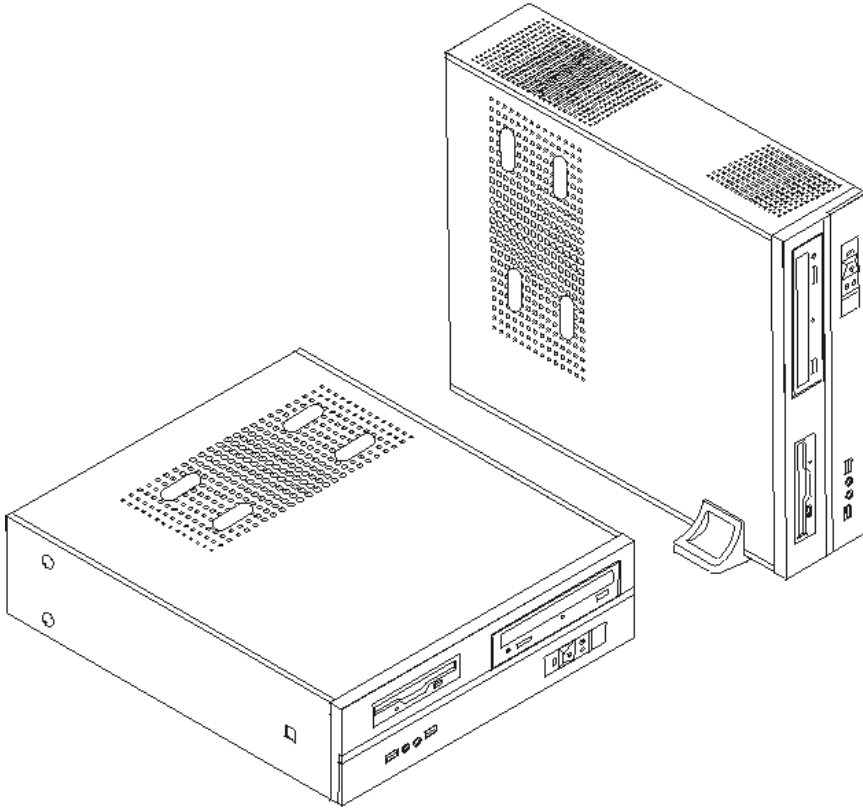
الأنواع ٨٤٦٧ و٨٤٦٦ و٨٢٩٥ و٨٢٩٤ و٨٢٩٣

الأنواع ٨٤٦٨ و٨٤٧٣ و٨٤٧٤ و٨٧١٠ و٨٧١١

الأنواع ٨٧١٤ و٨٧١٥ و٨٧٧٣ و٨٧٧٤ و٨٧٧٨

الأنواع ٨٧٧٩ و٨٨١٨ و٨٨١٩ و٩٢١٧

الأنواع ٩٢١٨ و٩٢١٩





## دليل استبدال الجهاز

الأنواع ٨٢٩٣ و٨٢٩٤ و٨٢٩٥ و٨٤٦٦ و٨٤٦٧

الأنواع ٨٤٦٨ و٨٤٧٣ و٨٤٧٤ و٨٧١٠ و٨٧١١

الأنواع ٨٧١٤ و٨٧١٥ و٨٧٧٣ و٨٧٧٤ و٨٧٧٨

الأنواع ٨٧٧٩ و٨٨١٨ و٨٨١٩ و٩٢١٧

الأنواع ٩٢١٨ و٩٢١٩

النسخة الثالثة (فبراير ٢٠٠٦)

© Copyright Lenovo 2006.

Portions © Copyright International Business Machines Corporation 2005.

All rights reserved.

U.S. GOVERNMENT USERS – RESTRICTED RIGHTS: Our products and/or services are provided with RESTRICTED RIGHTS. Use, duplication or disclosure by the Government is subject to the GSA ADP Schedule contract with Lenovo Group Limited, if any, or the standard terms of this commercial license, or if the agency is unable to accept this Program under these terms, then we provide this Program under the provisions set forth in Commercial Computer Software–Restricted Rights at FAR 52.227-19, when applicable, or under Rights in Data-General, FAR 52.227.14 (Alternate III).

## المحتويات

٧	مقدمة
٧	المعلومات الأمنية الخاصة بتغيير CRUs
٧	المعلومات الأمنية الخاصة بتغيير FRUs
٧	مصادر المعلومات الاضافية
٨	الأدوات المطلوبة
٨	التعامل مع الأجهزة الحساسة استاتيكيًا
٩	الفصل ١. أماكن
٩	تحديد مكان الموصلات على واجهة الحاسب الآلي
١٠	تحديد مكان الموصلات على خلفية الحاسب الآلي
١١	تحديد مكان المكونات
١٢	تعريف الأجزاء على لوحة النظام
١٧	الفصل ٢. استبدال الجهاز
١٧	ازالة الغطاء
١٨	تغيير وحدات الذاكرة
٢٠	تغيير موق PCI
٢٢	تغيير لوحة المفاتيح
٢٢	تغيير فأرة
٢٣	اتمام عملية تغيير الأجزاء
٢٦	الملحق. ملاحظات
٢٧	الملاحظات الخاصة بمخرجات التلفزيون
٢٧	علامات تجارية



---

## مقدمة

سيتم استخدام هذا الكتيب من قبل الأشخاص المسؤولين عن استبدال الأجزاء التي يمكن تغييرها بواسطة العميل (CRUs) بالإضافة إلى فنيي الخدمة المدربين الذي يقوموا بدورهم باستبدال الأجزاء المطلوب تغييرها من قبل مهندسي الصيانة (FRUs). سيتم، في هذا الكتيب، الإشارة إلى كل من CRUs وFRUs باعتبارهم أجزاء.

**ملاحظة:** يجب أن يرجع فنيي الخدمة المدربين إلى كتيب صيانة الأجهزة لمعرفة طريقة طلب أجزاء وقطع غيار.

لا يتضمن هذا الكتيب الخطوات الخاصة بكل الأجزاء. حيث يكون من المتوقع تغيير بعض الكابلات والمحولات وبعض الأجزاء الآلية من قبل فنيي الخدمة المدربين وذلك بدون أن يكون ضروريا الرجوع إلى المعلومات المفصلة.

يحتوي هذا الكتيب على التعليمات التي توضح طرق تغيير واستبدال الأجزاء التالية:

**ملاحظة:** استخدم الأجزاء التي توفرها **Lenovo<sup>TM</sup>** فقط.

- وحدات الذاكرة
- كارت موفق PCI
- لوحة المفاتيح
- الفأرة

---

## المعلومات الأمنية الخاصة بتغيير CRUs

لا تحاول فتح أو اصلاح الحاسب الآلي قبل قراءة "المعلومات الأمنية الهامة" الموجودة في المرجع السريع والتي تم تضمينها مع الحاسب الآلي. للحصول على نسخة من المرجع السريع اذهب إلى موقع <http://www.lenovo.com/support> المتاح على شبكة Web.

---

## المعلومات الأمنية الخاصة بتغيير FRUs

لا تحاول فتح الغطاء أو عمل أي محاولة للاصلاح الا بعد قراءة "المعلومات الأمنية الهامة" الموجودة في كتيب صيانة الأجهزة (HMM) الخاص بالحاسب الآلي. للحصول على نسخة من HMM، اذهب إلى موقع <http://www.lenovo.com/support> المتاح على شبكة Web.

---

## مصادر المعلومات الإضافية

إذا كان لديك امكانية الاتصال بشبكة الانترنت، ستكون أحدث معلومات خاصة بالحاسب الآلي الذي تستخدمه متاحة من خلال الانترنت.

يمكنك إيجاد المعلومات التالية:

- ازالة CRU وتعليمات التركيب
- ازالة CRU وعمليات التركيب المرئية
- اصدارات
- المعلومات الخاصة بتحديد مصدر المشكلة
- معلومات عن الأجزاء
- عمليات التحميل وأقراص التشغيل
- الاتصال بمصادر المعلومات المفيدة
- كشف بتليفونات الدعم

للاستفادة من هذه المعلومات وسهولة استخدامها، اذهب الى موقع <http://www.lenovo.com/support>.

## الأدوات المطلوبة

لتغيير واستبدال بعض الأجزاء في الحاسب الآلي، قد يكون ضروريا استخدام نصل مستو أو مفك Phillips.

## التعامل مع الأجهزة الحساسة استاتيكية

بالرغم من أن الكهرباء الاستاتيكية لا تمثل أي ضرر عليك الا أنها تمثل ضررا بالغا على مكونات وأجزاء الحاسب الآلي. أثناء تغيير أي جزء من الأجزاء، لا تقم مطلقا بفتح الحاوية التي تتضمن الجزء الجديد الا بعد ازالة الجزء الذي به عطل من الحاسب الآلي وتصبح أنت على استعداد لتركيب الجزء الجديد. عند التعامل مع الأجزاء ومكونات الحاسب الآلي الأخرى، يعد ضروريا أن تضع في الاعتبار الاحتياطات التالية لتجنب حدوث تلف كهربائي استاتيكي:

- قم بتقليل حركتك. حيث أنه قد تؤدي الحركة الى تكوين مجال كهربائي حولك.
- يجب دائما التعامل مع المكونات والأجزاء الأخرى من الحاسب الآلي بحرص شديد. قم بالتعامل مع الموفقات ووحدات الذاكرة ولوحات النظام والمشغلات الدقيقة من خلال الحواف. لا تقم مطلقا بلمس أي دائرة كهربائية مكشوفة.
- قم بمنع الأشخاص الآخرين من لمس الأجزاء ومكونات الحاسب الآلي الأخرى.
- قبل تركيب الجزء الجديد، يجب أن تلامس الحاوية غطاء خزانة التوسيع المعدني أو أي سطح معدني آخر على الحاسب الآلي لمدة ثابنتين على الأقل. حيث يؤدي ذلك الى سحب الشحنات الاستاتيكية الزائدة من الحاوية وجسمك.
- قم، اذا أمكن، بإزالة الجزء الجديد من الحاوية وتركيبه مباشرة في الحاسب الآلي وذلك بدون وضع الجزء أسفل. اذا لم تتمكن من تنفيذ ذلك، ضع الحاوية على سطح مستو وناعم ثم ضع الجزء عليها.
- لا تقم بوضع الجزء على غطاء الحاسب الآلي أو على أي سطح معدني آخر.

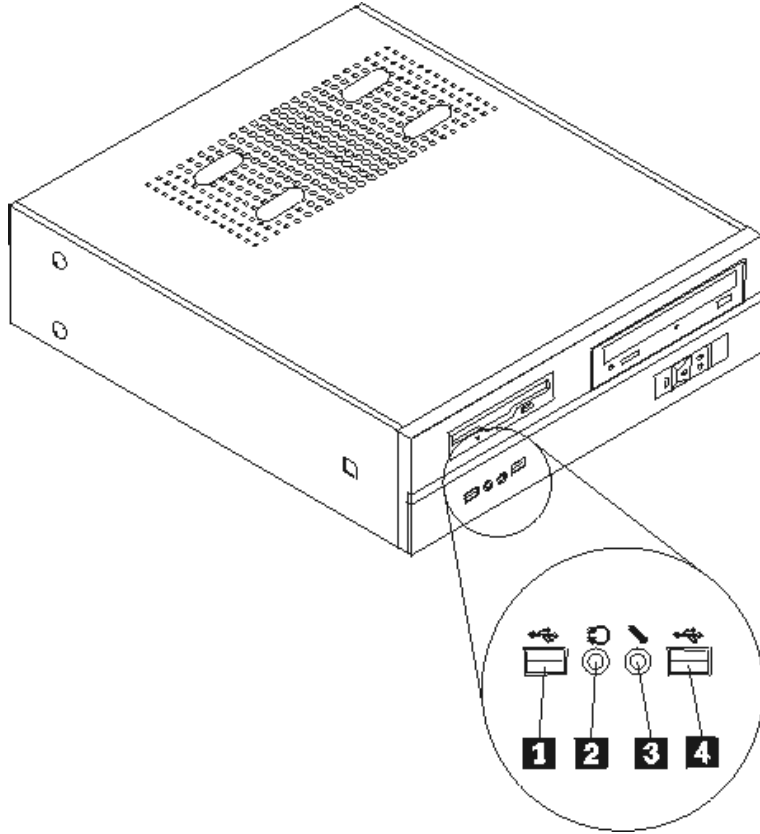


## الفصل ١. أماكن

يتيح هذا الفصل أشكال توضيحية تساعدك في تحديد مكان العديد من الموصلات والمفاتيح ومكونات الحاسب الآلي. لازالة غطاء الحاسب الآلي، ارجع الى "ازالة الغطاء".

### تحديد مكان الموصلات على واجهة الحاسب الآلي

يقوم الشكل التوضيحي التالي بعرض مكان الموصلات التي توجد على واجهة الحاسب الآلي.

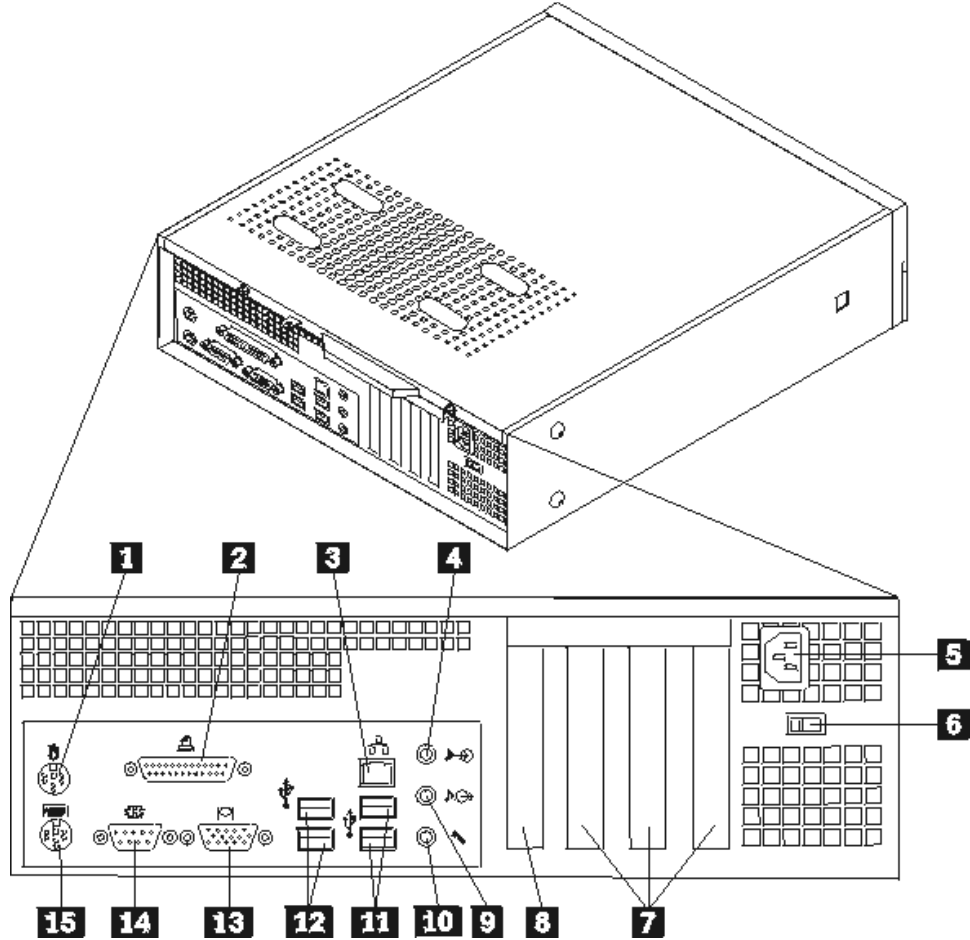


موصل الميكروفون **3**  
موصل USB **4**

موصل USB **1**  
موصل سماعات الرأس **2**

## تحديد مكان الموصلات على خلفية الحاسب الآلي

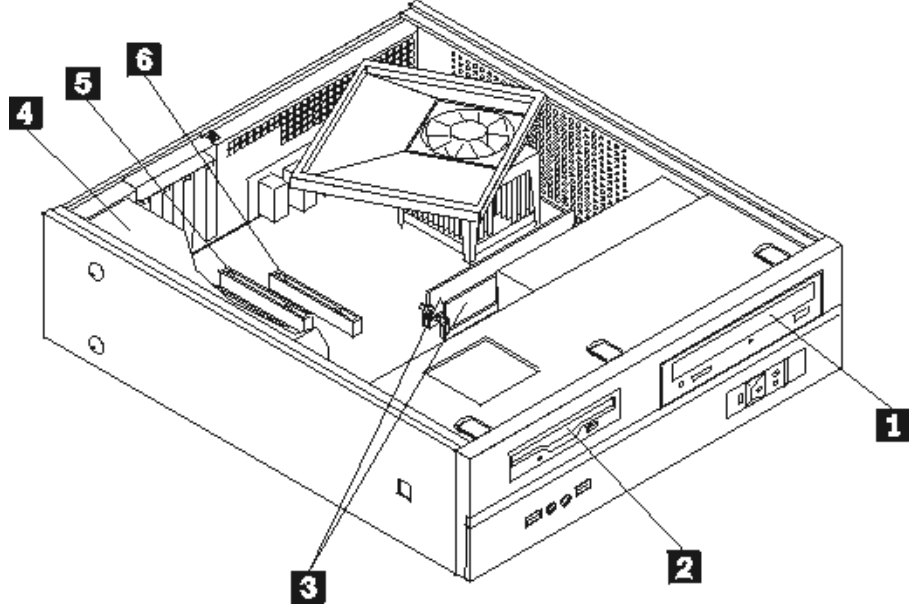
يقوم الشكل التوضيحي التالي بعرض مكان الموصلات على خلفية الحاسب الآلي.



- |  |    |  |    |
|--|----|--|----|
| موصل فأرة قياسي  | 1  | موصل فأرة قياسي  | 1  |
| موصل على التوازي   | 2  | موصل على التوازي   | 2  |
| موصل Ethernet  | 3  | موصل Ethernet  | 3  |
| موصل خط صوتي داخل  | 4  | موصل خط صوتي داخل  | 4  |
| موصل كابل الكهرباء   | 5  | موصل كابل الكهرباء   | 5  |
| مفتاح اختيار الجهد   | 6  | مفتاح اختيار الجهد   | 6  |
| موصلات موقف PCI  | 7  | موصلات موقف PCI  | 7  |
| موقف AGP أو موصل موقف بيانات PCI Express x16 (بعض الموديلات) | 8  | موقف AGP أو موصل موقف بيانات PCI Express x16 (بعض الموديلات) | 8  |
| موصل خط صوتي خارج  | 9  | موصل خط صوتي خارج  | 9  |
| موصل الميكروفون  | 10 | موصل الميكروفون  | 10 |
| موصلات USB   | 11 | موصلات USB   | 11 |
| موصلات USB   | 12 | موصلات USB   | 12 |
| موصل وحدة عرض VGA  | 13 | موصل وحدة عرض VGA  | 13 |
| موصل على التوازي   | 14 | موصل على التوازي   | 14 |
| موصل لوحة مفاتيح قياسي                                       | 15 | موصل لوحة مفاتيح قياسي                                       | 15 |

## تحديد مكان المكونات

سيساعدك الشكل التالي على تحديد مكان المكونات المختلفة في الحاسب الخاص بك.

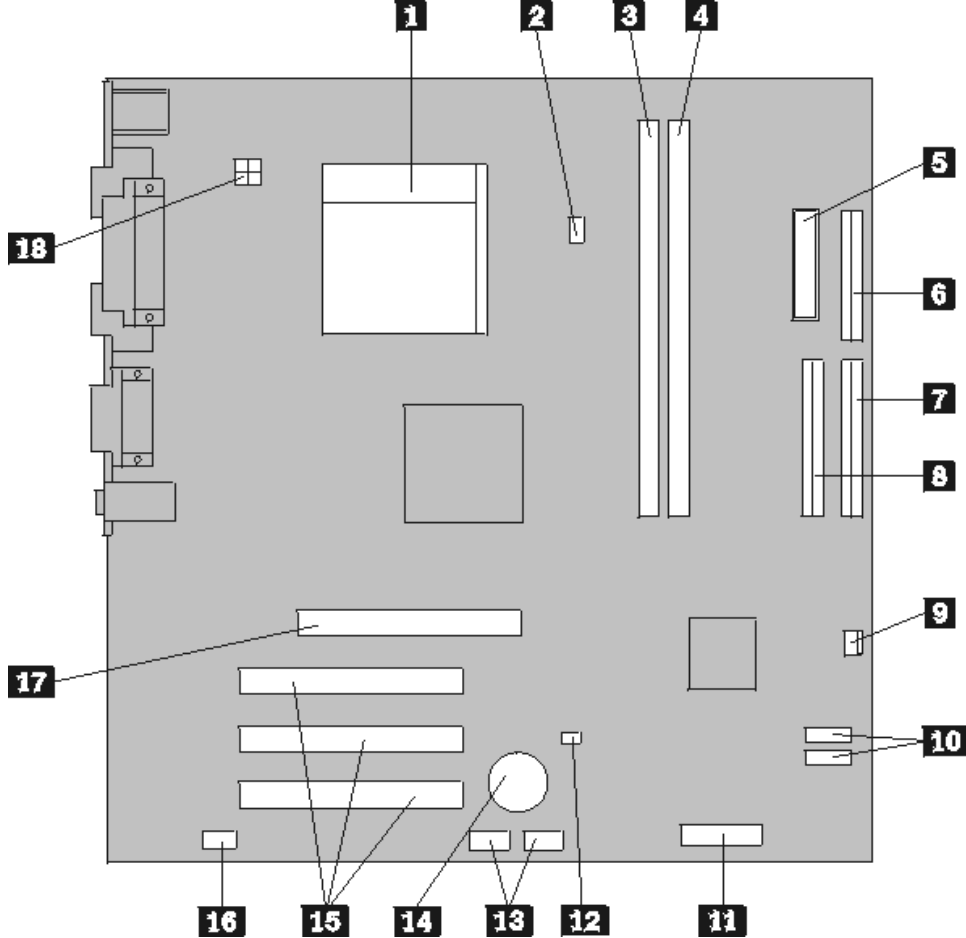


- |   |   |                        |   |
|---|---|------------------------|---|
| مزود الطاقة   | 4 | وحدة التشغيل الضوئية   | 1 |
| موصل موقف PCI   | 5 | مشغل القرصصات          | 2 |
| موقف AGP أو موصل موقف بيانات PCI Express<br>x16 (بعض الموديلات) | 6 | وحدات الذاكرة (٢ أو ٤) | 3 |

## تعريف الأجزاء على لوحة النظام

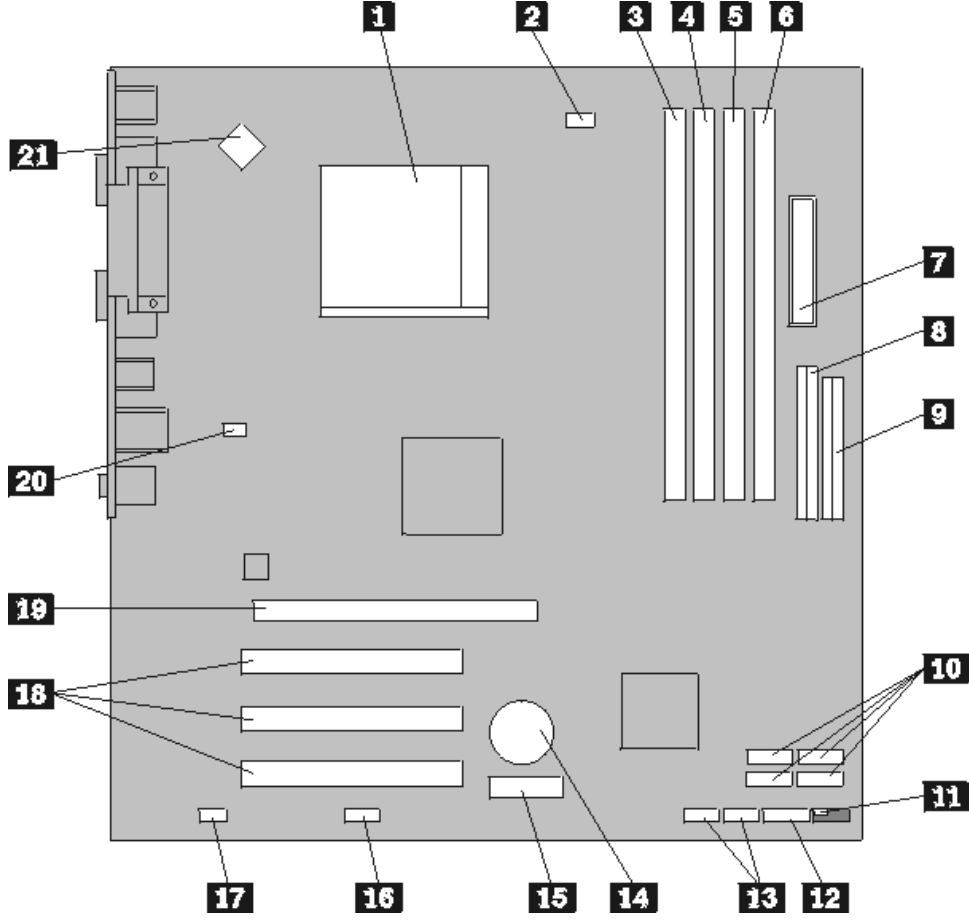
تعد لوحة النظام (التي تسمى في بعض الأحيان Planar أو Motherboard) عبارة عن لوحة الدائرة الكهربائية الرئيسية في الحاسب الآلي. حيث تتيح الوظائف الأساسية للحاسب الآلي كما تقوم بدعم العديد من الأجهزة.

يقوم الشكل التوضيحي التالي بعرض أماكن الأجزاء على لوحة النظام وذلك لبعض موديلات الحاسب الآلي.



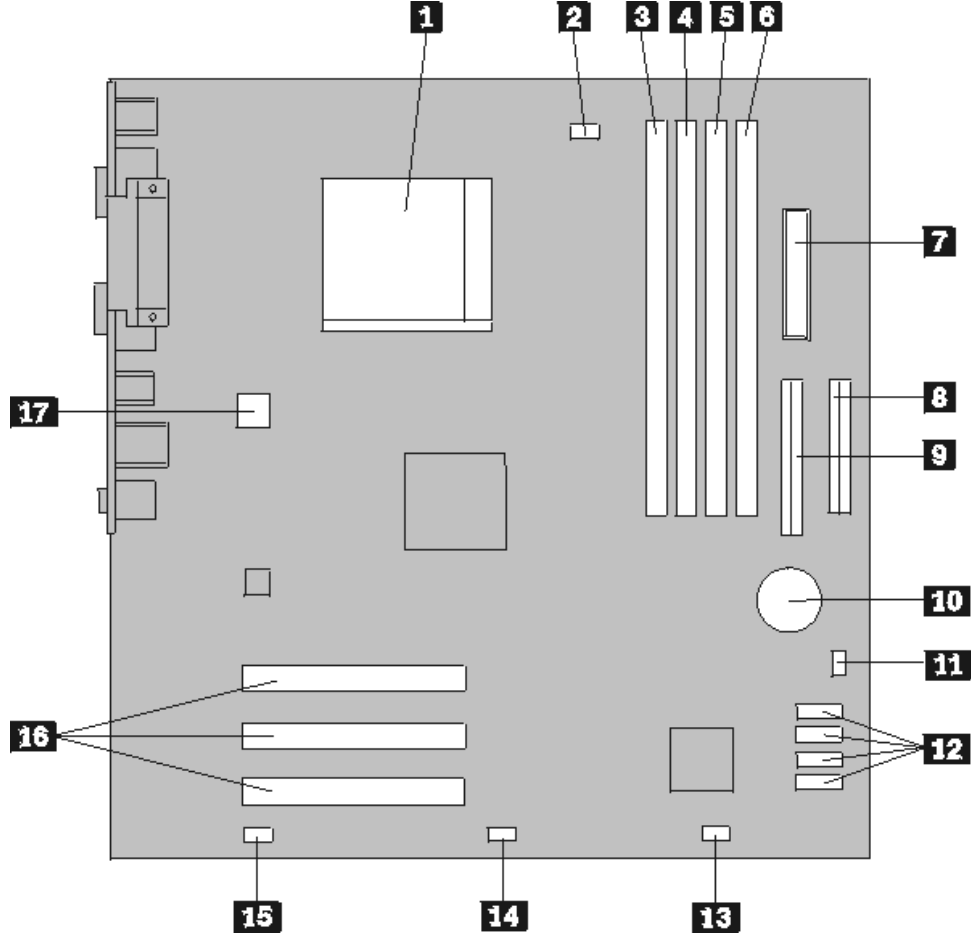
المشغل الدقيق ومنفذ الحرارة	<b>1</b>
موصل مروحة المشغل الدقيق	<b>2</b>
موصل الذاكرة ١	<b>3</b>
موصل الذاكرة ٢	<b>4</b>
موصل الطاقة	<b>5</b>
موصل مشغل القرصيات	<b>6</b>
موصل IDE الرئيسي	<b>7</b>
موصل IDE الثانوي	<b>8</b>
موصل المروحة	<b>9</b>
موصلات SATA IDE (2) (بعض الموديلات)	<b>10</b>
موصل اللوحة الأمامية	<b>11</b>
وصلة تخطي Clear CMOS/Recovery	<b>12</b>
موصلات USB الأمامية (٢)	<b>13</b>
البطارية	<b>14</b>
موصلات موفق PCI	<b>15</b>
الموصل السمعي الأمامي	<b>16</b>
موصل موفق AGP	<b>17</b>
موصل الطاقة V12	<b>18</b>

يقوم الشكل التوضيحي التالي بعرض أماكن الأجزاء على لوحة النظام وذلك لبعض موديلات الحاسب الآلي.



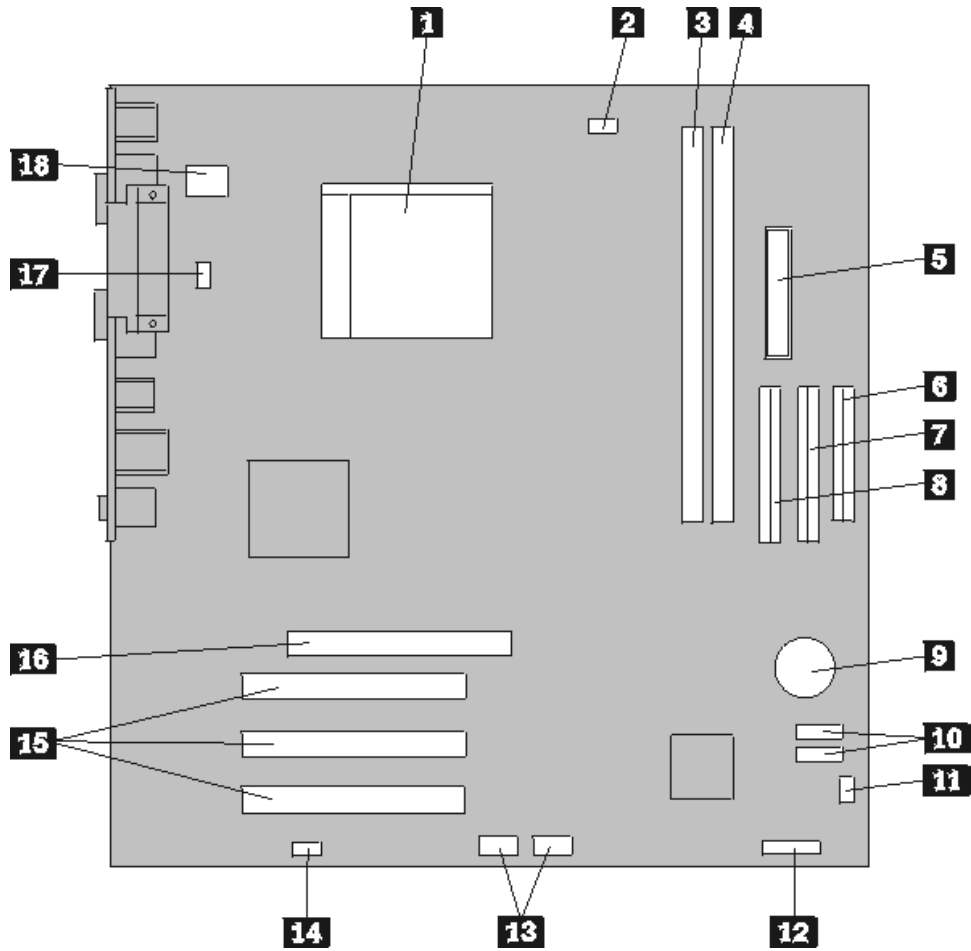
موصل اللوحة الأمامية	<b>12</b>	المشغل الدقيق ومنفذ الحرارة	<b>1</b>
موصلات USB الأمامية (٢)	<b>13</b>	موصل مروحة المشغل الدقيق	<b>2</b>
البطارية	<b>14</b>	موصل الذاكرة ١	<b>3</b>
موصل موفق PCI Express x1	<b>15</b>	موصل الذاكرة ٢	<b>4</b>
موصل Serial (COM2)	<b>16</b>	موصل الذاكرة ٣	<b>5</b>
الموصل السمعي الأمامي	<b>17</b>	موصل الذاكرة ٤	<b>6</b>
موصلات موفق PCI	<b>18</b>	موصل الطاقة	<b>7</b>
موصل موفق بيانات PCI Express x16 (بعض الموديلات)	<b>19</b>	موصل IDE	<b>8</b>
موصل مروحة النظام	<b>20</b>	موصل مشغل القرصيات	<b>9</b>
موصل الطاقة V12	<b>21</b>	موصلات SATA IDE (4)	<b>10</b>
		وصلة تحطي Clear CMOS/Recovery	<b>11</b>

يقوم الشكل التوضيحي التالي بعرض أماكن الأجزاء على لوحة النظام وذلك لبعض موديلات الحاسب الآلي.



- |                               |           |                             |          |
|-------------------------------|-----------|-----------------------------|----------|
| البطارية                      | <b>10</b> | المشغل الدقيق ومنفذ الحرارة | <b>1</b> |
| وصلة تخطي Clear CMOS/Recovery | <b>11</b> | موصل المروحة                | <b>2</b> |
| موصلات (4) SATA IDE           | <b>12</b> | موصل الذاكرة ١              | <b>3</b> |
| موصل اللوحة الأمامية          | <b>13</b> | موصل الذاكرة ٢              | <b>4</b> |
| موصل USB الأمامي              | <b>14</b> | موصل الذاكرة ٣              | <b>5</b> |
| الموصل السمعي الأمامي         | <b>15</b> | موصل الذاكرة ٤              | <b>6</b> |
| موصلات موفق PCI               | <b>16</b> | موصل الطاقة                 | <b>7</b> |
| موصل الطاقة V12               | <b>16</b> | موصل مشغل القرصيات          | <b>8</b> |
|                               |           | PATA primary IDE موصل       | <b>9</b> |

يقوم الشكل التوضيحي التالي بعرض أماكن الأجزاء على لوحة النظام وذلك لبعض موديلات الحاسب الآلي.



- |                               |           |
|-------------------------------|-----------|
| المشغل الدقيق ومنفذ الحرارة   | <b>1</b>  |
| موصل المروحة                  | <b>2</b>  |
| موصل الذاكرة ١                | <b>3</b>  |
| موصل الذاكرة ٢                | <b>4</b>  |
| موصل الطاقة                   | <b>5</b>  |
| موصل مشغل القرصيات            | <b>6</b>  |
| موصل PATA IDE الثانوي         | <b>7</b>  |
| موصل PATA primary IDE         | <b>8</b>  |
| البطارية                      | <b>9</b>  |
| موصلات SATA IDE (2)           | <b>10</b> |
| وصلة تخطي Clear CMOS/Recovery | <b>11</b> |
| موصل اللوحة الأمامية          | <b>12</b> |
| موصلات USB الأمامية (٢)       | <b>13</b> |
| الموصل السمعي الأمامي         | <b>14</b> |
| موصلات موقف PCI               | <b>15</b> |
| موصل موقف AGP                 | <b>16</b> |
| موصل مروحة النظام             | <b>17</b> |
| موصل الطاقة V12               | <b>18</b> |





## الفصل ٢. استبدال الجهاز

### تنبيه

لا تحاول فتح أو اصلاح الحاسب الآلي الخاص بك الا بعد قراءة "المعلومات الأمنية الهامة" الموجودة في المرجع السريع الذي يتم ارساله مع الحاسب الآلي أو تلك المعلومات الموجودة في كتيب صيانة الأجهزة (HMM) الخاص بالحاسب الآلي. للحصول على نسخ من المرجع السريع أو HMM، اذهب الى موقع <http://www.lenovo.com/support>.

ملاحظة: استخدم الأجزاء التي توفرها Lenovo فقط.

### ازالة الغطاء

هام

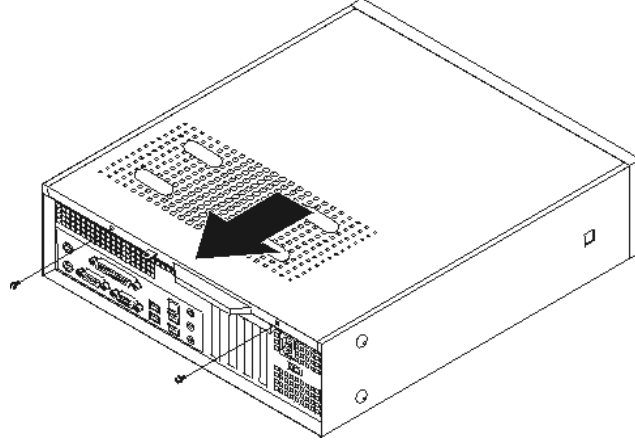


قم باغلاق الحاسب الآلي وانتظر من ٣ الى ٥ دقائق بحيث يبرد الجهاز قبل فتح غطاءه.

لازالة غطاء الحاسب الآلي:

١. قم بازالة أي شيء موجود في أقراص التشغيل (قرصيات أو CDs أو شرائط) ثم قم باغلاق نظام التشغيل وكل الأجهزة المتصلة به.
٢. قم بفصل كل أسلاك الطاقة من المنافذ الكهربائية.
٣. قم بفصل كل الكابلات التي تم توصيلها بالحاسب. وهذا يتضمن أسلاك الطاقة وكابلات المدخلات/المخرجات (I/O) وأي كابلات أخرى تم توصيلها للحاسب.
٤. قم بازالة السناد الأرضي الاختياري، اذا كان موصلا.
٥. قم بازالة أي أجهزة اقفال، مثل قفل الغطاء، والذي يحمي الغطاء.

٦. قم بإزالة المسمارين الموجودين في الجزء الخلفي من الغطاء ثم اسحب الغطاء للخلف بحيث يتم إزالته.



## تغيير وحدات الذاكرة

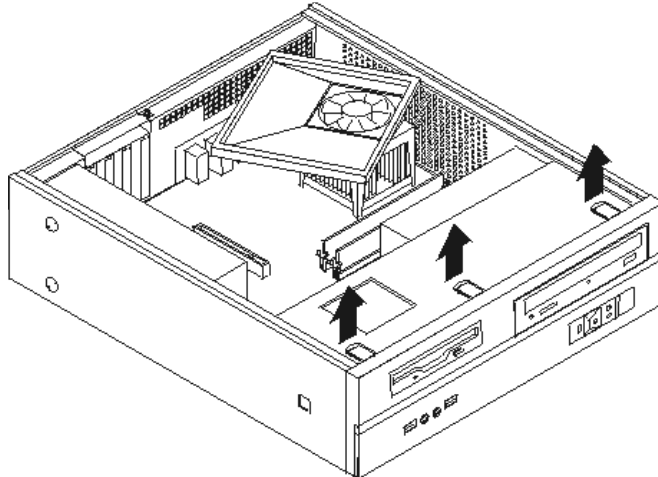
### تنبيه

لا تحاول فتح أو إصلاح الحاسب الآلي الخاص بك إلا بعد قراءة "المعلومات الأمنية الهامة" الموجودة في المرجع السريع الذي يتم إرساله مع الحاسب الآلي أو تلك المعلومات الموجودة في كتيب صيانة الأجهزة (HMM) الخاص بالحاسب الآلي. للحصول على نسخ من المرجع السريع أو HMM، اذهب إلى موقع <http://www.lenovo.com/support>.

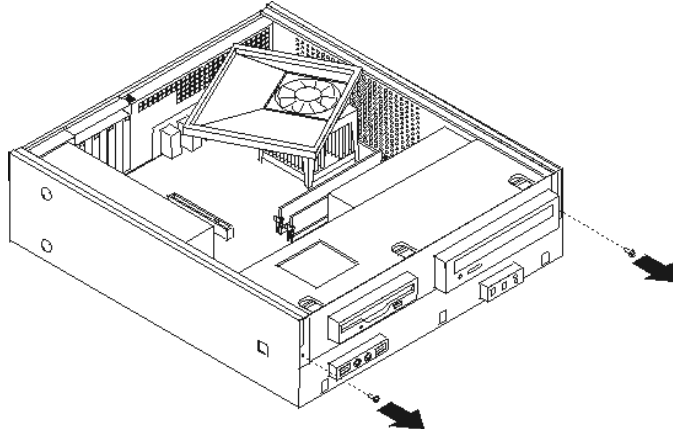
يتيح لك هذا الجزء بعض التعليمات التي تساعدك في معرفة كيفية تغيير وحدات الذاكرة.

**ملاحظة:** يمكن إضافة وحدتين أو أربع وحدات ذاكرة للحاسب الآلي الخاص بك، ويعتمد هذا العدد على لوحة النظام التي تم تركيبها على الحاسب الآلي الخاص بك.

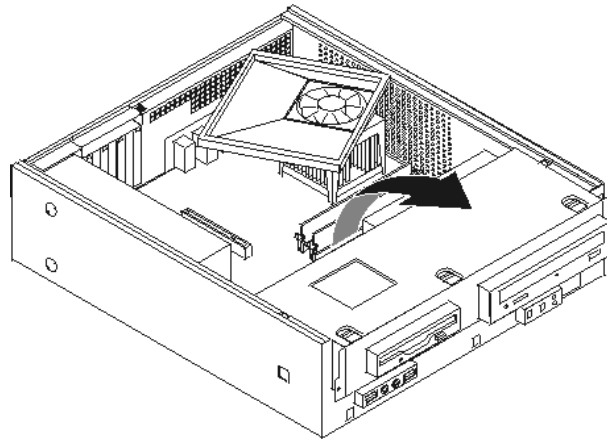
١. قم بإزالة غطاء الحاسب. ارجع إلى "إزالة الغطاء".
٢. قم بإزالة الواجهة الأمامية للحاسب الآلي من خلال فك الثلاث مشابك مع لف الواجهة للأمام بحيث يمكن إزالتها بالكامل.



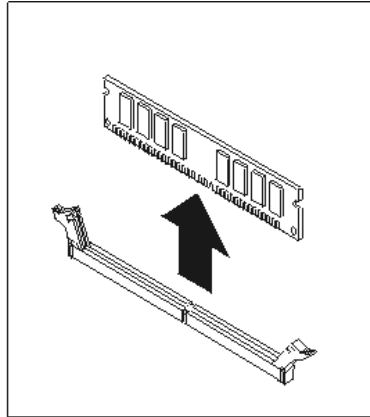
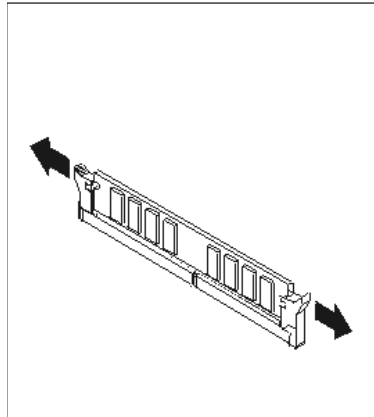
٣. قم بإزالة المسامير الموجودين في الجزء الأمامي من الهيكل حيث تقوم هذه المسامير بحماية مجموعة خزانة قرص التشغيل.



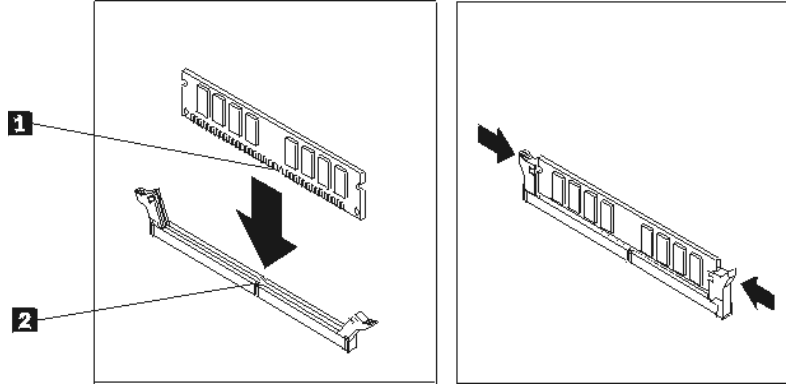
٤. قم بسحب مجموعة خزانة قرص التشغيل للأمام بحيث يتم محاذاها مع الخانتين الموجودين على جانب الهيكل ثم انزع الكابلات من لوحة النظام. ثم قم بلف مجموعة خزانة قرص التشغيل لأعلى لازالتها بالكامل من الحاسب الآلي.



٥. قم بإزالة أي أجزاء قد تعوق محاولات الوصول الى موصلات الذاكرة.  
٦. قم بنزع وحدات الذاكرة الجاري تغييرها من خلال فتح المشابك وذلك كما هو موضح في الشكل التوضيحي.



٧. ضع وحدات الذاكرة الجديدة على موصل الذاكرة. تأكد من محاذا الثقوب **1** الموجود في وحدة الذاكرة مع مفتاح الموصل **2** المتاح على لوحة النظام بطريقة صحيحة. اضغط لأسفل على وحدات الذاكرة بحيث يتم توصيلهم بالموصل المناسب لهم والتأكد من تثبيتهم في مكانهم.



٨. قم بمحاذاة مجموعة خانة قرص التشغيل مع الخانتين، أعد توصيل كابلات قرص التشغيل على لوحة النظام ثم اسحب مجموعة خانة قرص التشغيل تجاه الجزء الخلفي من الهيكل حتى تتأكد من تثبيتها في مكانها.
٩. أعد تركيب المسمارين لحماية مجموعة خانة قرص التشغيل.
١٠. أعد تركيب الواجهة الأمامية للحاسب الآلي.
١١. اذهب الى "اتمام عملية تغيير الأجزاء".

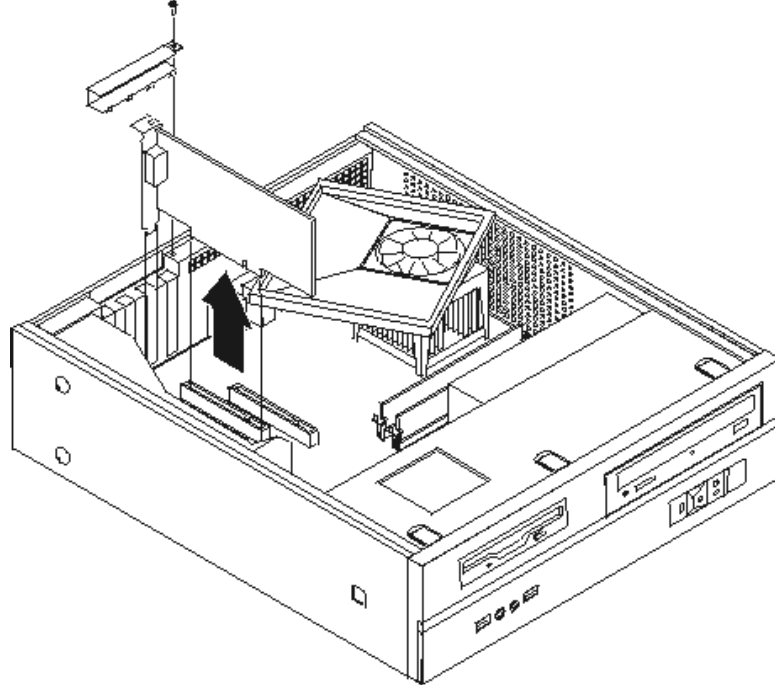
## تغيير موقف PCI

### تنبيه

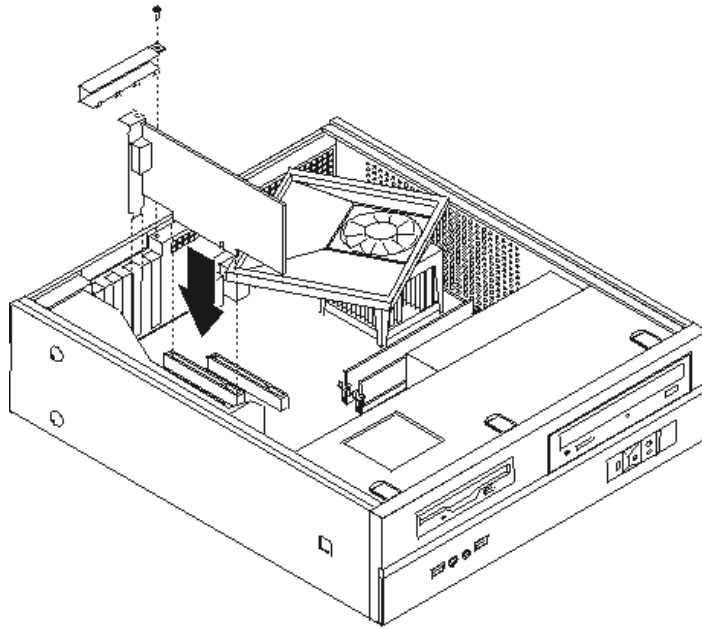
لا تحاول فتح أو اصلاح الحاسب الآلي الخاص بك الا بعد قراءة "المعلومات الأمنية الهامة" الموجودة في المرجع السريع الذي يتم ارساله مع الحاسب الآلي أو تلك المعلومات الموجودة في كتيب صيانة الأجهزة (HMM) الخاص بالحاسب الآلي. للحصول على نسخ من المرجع السريع أو HMM، اذهب الى موقع <http://www.lenovo.com/support>.

يوفر هذا الجزء معلومات عن كيفية تغيير موقف PCI.

١. قم بإزالة غطاء الحاسب. ارجع الى "ازالة الغطاء".
٢. قم بنزع المسمار الذي يحمي الموقفات.
٣. قم بنزع مفتاح غطاء الموقف ثم ازالة الموقف الذي به عطل.



- ٤ . قم بإزالة الموفق من الحاوية الحامية الخاصة به.
- ٥ . قم بتركيب الموفق في الموصل المناسب في لوحة النظام.
- ٦ . قم بتركيب مفتاح غطاء الموفق وأدخل المسمار الذي يحمي الموفق.



- ٧ . اذهب الى "اتمام عملية تغيير الأجزاء".

## تغيير لوحة المفاتيح

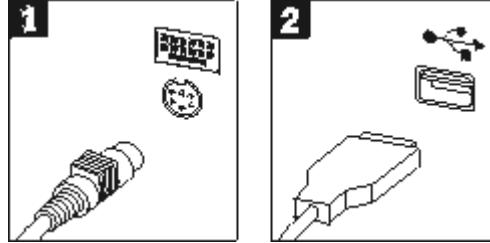
### تنبيه

لا تحاول فتح أو اصلاح الحاسب الآلي الخاص بك الا بعد قراءة "المعلومات الأمنية الهامة" الموجودة في المرجع السريع الذي يتم ارساله مع الحاسب الآلي أو تلك المعلومات الموجودة في كتيب صيانة الأجهزة (HMM) الخاص بالحاسب الآلي. للحصول على نسخ من المرجع السريع أو HMM، اذهب الى موقع <http://www.lenovo.com/support>.

يوفر هذا الجزء معلومات عن كيفية تغيير لوحة المفاتيح.

1. قم بإزالة أي شيء موجود في أقراص التشغيل (قرصيات أو CDs أو شرائط) ثم قم بإغلاق نظام التشغيل وكل الأجهزة المتصلة به.
2. قم بفصل كل أسلاك الطاقة من المنافذ الكهربائية.
3. حدد مكان موصل لوحة المفاتيح.

**ملاحظة:** قد تكون لوحة المفاتيح الخاصة متصلة بموصل لوحة مفاتيح قياسي **1** أو بموصل USB **2** بناء على المكان الذي تم توصيل لوحة المفاتيح به، ارجع الى "تحديد مكان الموصلات على خلفية الحاسب الآلي" أو "تحديد مكان الموصلات على واجهة الحاسب الآلي".



4. قم بزرع كابل لوحة المفاتيح التي بها عطل من الحاسب الآلي.
5. قم بتوصيل لوحة المفاتيح الجديدة بالموصل المناسب على الحاسب الآلي.
6. اذهب الى "اتمام عملية تغيير الأجزاء".

## تغيير فأرة

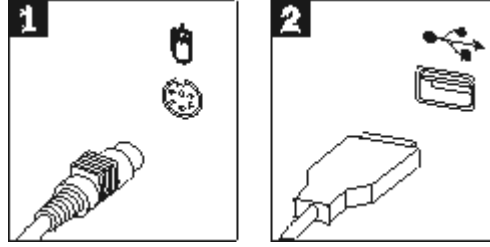
### تنبيه

لا تحاول فتح أو اصلاح الحاسب الآلي الخاص بك الا بعد قراءة "المعلومات الأمنية الهامة" الموجودة في المرجع السريع الذي يتم ارساله مع الحاسب الآلي أو تلك المعلومات الموجودة في كتيب صيانة الأجهزة (HMM) الخاص بالحاسب الآلي. للحصول على نسخ من المرجع السريع أو HMM، اذهب الى موقع <http://www.lenovo.com/support>.

يوفر هذا الجزء معلومات عن كيفية تغيير فأرة.

١. قم بإزالة أي شيء موجود في أقراص التشغيل (قرصيات أو CDs أو شرائط) ثم قم بإغلاق نظام التشغيل وكل الأجهزة المتصلة به.
٢. قم بفصل كل أسلاك الطاقة من المنافذ الكهربائية.
٣. حدد مكان موصل الفأرة.

**ملاحظة:** قد تكون الفأرة الخاصة بك متصلة بموصل فأرة قياسي **1** أو موصل USB **2** في واجهة أو خلفية الحاسب الآلي. ارجع الي "تحديد مكان الموصلات على خلفية الحاسب الآلي" أو "تحديد مكان الموصلات على واجهة الحاسب الآلي".

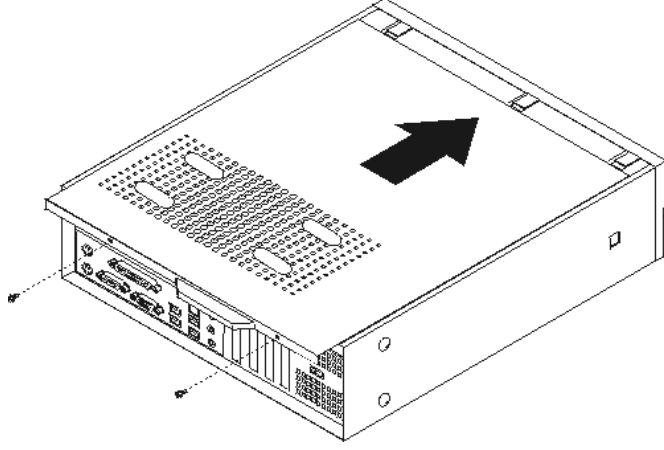


٤. قم بزرع كابل الفأرة الذي به عطل من الحاسب الآلي.
٥. قم بتوصيل الفأرة الجديدة بالموصل المناسب على الحاسب الآلي.
٦. اذهب الي "اتمام عملية تغيير الأجزاء".

## اتمام عملية تغيير الأجزاء

بعد التعامل مع هذه الأجزاء، سيكون ضروريا عندئذ إعادة وضع الحاسب الآلي مكانه وإعادة توصيل الكابلات، بما في ذلك خطوط التليفونات وأسلاك الكهرباء. أيضا، وبناءا على الأجزاء التي تم تغييرها، قد يكون ضروريا التأكد على المعلومات التي تم تعديلها في برنامج Setup Utility.

١. تأكد من أنه قد تم إعادة تجميع كل المكونات بطريقة صحيحة وأنه لم يتم ترك أي أدوات أو مسامير داخل الحاسب الخاص بك.
٢. أعد تغيير مكان أي كابلات قد تعوق استبدال غطاء الحاسب الآلي.
٣. ضع غطاء الحاسب الآلي على الهيكل بحيث يتم تثبيته في مكانه، ثم قم بتركيب المسمارين الذين يقوموا بحماية غطاء الحاسب الآلي.



٤. قم بتركيب أي أجهزة أمان، مثل قفل الغطاء، وذلك إذا تطلب الأمر ذلك.
٥. إذا كان قد تم وضع الحاسب الآلي الخاص بك في الوضع الرأسي، قم عندئذ بوضع السناد الأرضي.
٦. قم بإعادة توصيل الكابلات الخارجية وكابلات الكهرباء للحاسب. ارجع الى "تحديد مكان الموصلات على خلفية الحاسب الآلي".
٧. لتحديث المواصفات، ارجع الى كل من "بدء *Setup Utility*" الموجود في المرجع السريع والذي يتم إرساله مع الحاسب الآلي الخاص بك.

**ملاحظة:** في أغلب المناطق في العالم، تطلب شركة Lenovo إعادة CRU التي بها عطل. ستكون المعلومات المطلوبة مرفقة مع CRU أو سيتم إرسالها بعد عدة أيام من وصول CRU.





## الملحق. ملاحظات

قد لا تنتج شركة Lenovo المنتجات أو الخدمات أو الخصائص الموضحة في هذه الوثيقة في كل البلاد. استشر ممثل خدمة Lenovo المحلي للحصول على معلومات عن المنتجات والخدمات المتاحة حاليا في المنطقة الخاصة بك. كما أن الإشارة إلى منتجات أو برامج أو خدمات Lenovo لا يعني أنه لا بد من استخدام منتجات أو برامج أو خدمات Lenovo فقط. يمكن استخدام أي منتج أو برنامج أو خدمة معادلة وظيفيا بشرط ألا تتعارض مع أي حق من حقوق الملكية الفكرية الخاصة بشركة Lenovo. من ناحية أخرى، يكون المستخدم مسؤولا عن تقييم والتحقق من عمليات تشغيل أي منتج أو برنامج أو خدمة أخرى.

قد يكون لشركة Lenovo براءات اختراع لتطبيقات مسجلة أو لم يتم تسجيلها بعد تغطي الموضوع الخاص بهذه الوثيقة. لا يمنحك اقتناء هذه الوثيقة أي ترخيص لبراءات الاختراع تلك. يمكنك إرسال أي استفسار عن التراخيص كتابيا إلى:

*Lenovo (United States), Inc.  
500 Park Offices Drive, Hwy. 54  
Research Triangle Park, NC 27709  
U.S.A.  
Attention: Lenovo Director of Licensing*

LENOVO GROUP LTD. PROVIDES THIS PUBLICATION "AS IS" WITHOUT WARRANTY OF ANY KIND, EITHER EXPRESS OR IMPLIED, INCLUDING, BUT NOT LIMITED TO, THE IMPLIED WARRANTIES OF NON-INFRINGEMENT, MERCHANTABILITY OR FITNESS FOR A PARTICULAR PURPOSE. لا تسمح بعض الولايات بالتنازل الصريح أو الضمني عن حقوق الضمان في بعض المعاملات، لذلك، قد لا ينطبق هذا البيان عليك.

قد تتضمن هذه المعلومات أخطاء فنية أو مطبعية. يتم إجراء تغييرات دوريا على المعلومات الموجودة هنا، وستظهر هذه التغييرات في الطباعات الجديدة من هذا الكتاب. يمكن أن تقوم شركة Lenovo بإجراء تحسينات و/أو تعديلات على المنتجات و/أو البرامج الموضحة في هذا الكتاب في أي وقت بدون سابق انذار.

لن يتم استخدام المنتجات الموضحة في هذه الوثيقة مع تطبيقات الدعم الأخرى حيث قد سيؤدي سوء استخدامها إلى التعرض لاصابات جسيمة أو إلى الوفاة، لا قدر الله. لا تؤثر المعلومات الموجودة في هذه الوثيقة على المواصفات الخاصة بمنتجات Lenovo أو الضمان كما لا تقوم بتغييرها. لن يقوم أي منتج من المنتجات المتضمنة في هذه الوثيقة بالعمل باعتبارها رخص صريحة أو ضمنية. تم الحصول على المعلومات المتضمنة في هذه الوثيقة من بيئة معينة وتم عرضها باعتبارها رسم توضيحي. قد تختلف النتيجة التي تم الحصول عليها باختلاف أنظمة التشغيل.

قد تستخدم شركة Lenovo أو تقوم بنوزيع أي معلومات يتم اضافتها بأي طريقة تراها مناسبة بدون الالتزام بأي تعهد لك.

تعتبر أي إشارة في هذا الكتاب إلى أي موقع من المواقع غير الخاصة بشركة Lenovo للعلم فقط، ولا يمكن أن تشير بأي حال من الأحوال إلى الاقرار بجودة مواقع شبكة Web. لا تعتبر المواد الموجودة في مواقع شبكة Web جزء من منتجات Lenovo ويتم استخدام مواقع شبكة Web بناء على مسؤوليتك الخاصة.

يتم تحديد أي بيانات تتعلق بمستوى الأداء توجد هنا من خلال بيئة تم التحكم فيها. وبالتالي، قد تختلف النتيجة التي تم الحصول عليها في نظام تشغيل آخر. قد يكون قد تم عمل بعض القياسات على أنظمة لها مستوى متطور ولا يوجد ما يضمن بأن هذه القياسات ستكون هي نفسها على كل الأنظمة المتاحة. بالإضافة إلى ذلك، يمكن توقع بعض هذه القياسات من خلال تقديرها تقديرا استقرائيا. قد توجد بعض الاختلافات في النتائج الحالية. يجب أن يقوم مستخدم هذه الوثيقة بالتحقق من البيانات التي يمكن تطبيقها على البيئة الخاصة بهم.

---

## الملاحظات الخاصة بمخرجات التلفزيون

تنطبق الملاحظات التالية على خاصية مخرج التلفزيون (Television-Output Feature) التي تم تركيبها بجهة التصنيع.

يقوم هذا الجهاز بدمج Copyright Protection Technology الخاصة ببعض براءات اختراع الولايات المتحدة مع بعض حقوق الملكية الفكرية الأخرى التي تمتلكها شركة Macrovision ومالكي الحقوق الآخرين. لاستخدام Copyright Protection Technology يجب أن تمنحك شركة Macrovision التصريح الذي يمكنك من ذلك، ويكون هذا التصريح قاصراً على الاستخدام المنزلي واستخدامات المشاهدة الأخرى وذلك ما لم تصرح شركة Macrovision بغير ذلك. غير مسموح بتنفيذ عمليات فك التجميع.

---

## علامات تجارية

تعد المصطلحات التالية عبارة عن علامات تجارية لشركة Lenovo في الولايات المتحدة أو البلاد الأخرى أو كلاهما:

Lenovo  
ThinkCentre

تعد IBM عبارة عن علامة تجارية لشركة International Business Machines في الولايات المتحدة أو البلاد الأخرى أو كلاهما.

قد تكون أسماء الشركات أو المنتجات أو الخدمات الأخرى عبارة عن علامات تجارية أو علامات خدمة لأخرين.



**ThinkCentre**

Part Number: 41D2727

Printed in USA

41D2727

