

ThinkCentre

Manual do Utilizador

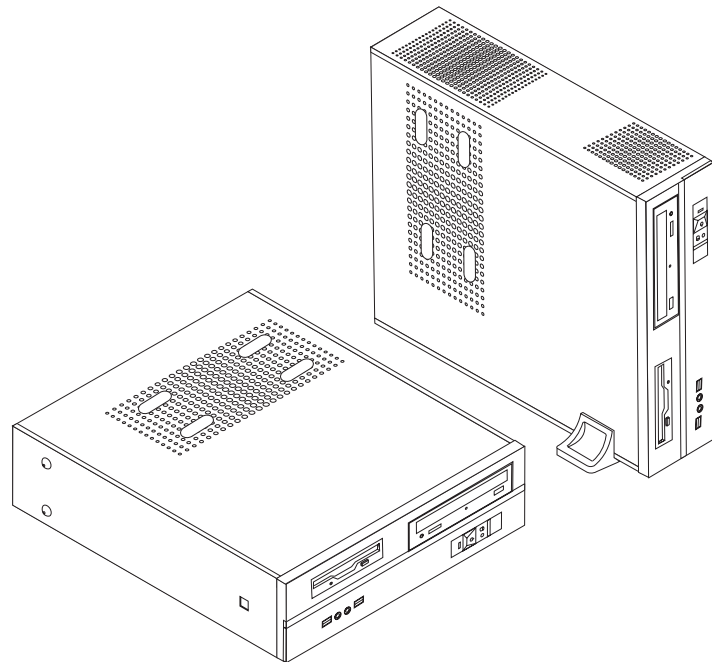
Tipos 8293, 8294, 8295, 8466, 8467

Tipos 8468, 8473, 8474, 8710, 8711

Tipos 8714, 8715, 8773, 8774, 8778

Tipos 8779, 8818, 8819, 9217

Tipos 9218, 9219



Manual do Utilizador

Tipos 8293, 8294, 8295, 8466, 8467

Tipos 8468, 8473, 8474, 8710, 8711

Tipos 8714, 8715, 8773, 8774, 8778

Tipos 8779, 8818, 8819, 9217

Tipos 9218, 9219

Atenção

Antes de utilizar as informações contidas nesta publicação, bem como o produto a que se referem, leia as informações incluídas nas secções “Informações importantes sobre segurança” na página v e Apêndice D, “Avisos”, na página 43.

Terceira Edição (Fevereiro de 2006)

© Copyright Lenovo 2006.

Portions © Copyright International Business Machines Corporation 2005.

Todos os direitos reservados.

Índice

Informações importantes sobre segurança v

Condições que exigem acção imediata	v
Directrizes gerais de segurança	vi
Assistência	vi
Cabos de alimentação e transformadores	vii
Extensões e dispositivos relacionados	viii
Fichas e tomadas	viii
Baterias	viii
Calor e ventilação do produto	ix
Segurança relativa às unidades de CDs e de DVDs	x
Informações adicionais sobre segurança	x
Aviso sobre a bateria de lítio	xi
Informações sobre segurança relativas ao modem	xi
Declaração de conformidade laser	xii
Declaração sobre a fonte de alimentação	xii

Descrição Geral xv

Recursos de informações xv

Capítulo 1. Opções de instalação 1

Características	1
Opções disponíveis	5
Especificações	6
Posições de funcionamento suportadas	7
Ferramentas necessárias	7
Manusear dispositivos sensíveis à electricidade estática	7
Instalar opções externas	8
Localizar os controlos e os conectores na parte frontal do computador	8
Localizar os conectores na parte posterior do computador	10
Obter controladores de dispositivos	11
Remover a cobertura	12
Localizar componentes	13
Aceder aos componentes da placa de sistema	14
Identificar componentes na placa de sistema	15
Instalar memória	20
Instalar adaptadores de PCI	21
Funções de segurança	22
Cadeado	23
Protecção por palavra-passe	23
Trocar a bateria	23

Eliminar uma palavra-passe perdida ou esquecida (limpar o conteúdo do CMOS)	24
Voltar a colocar a cobertura e ligar os cabos	25

Capítulo 2. Utilizar o Setup Utility (Utilitário de Configuração) 27

Iniciar o programa Setup Utility (Utilitário de Configuração)	27
Ver e alterar definições	27
Utilizar palavras-passe	27
Palavra-Passe de Utilizador	27
Palavra-Passe de Administrador	28
Seleccionar um dispositivo de arranque	29
Seleccionar um dispositivo temporário de arranque	29
Alterar a sequência do dispositivo de arranque	29
Sair do programa Setup Utility (Utilitário de Configuração)	30

Apêndice A. Actualizar programas do sistema 31

Programa do sistema	31
Actualizar (flashing) o BIOS a partir de um disquete	31

Apêndice B. Limpar o rato 33

Limpar um rato óptico	33
Limpar um rato de bola	33

Apêndice C. Comandos manuais do modem 35

Comandos de AT Básico	35
Comandos de AT Expandido	37
Comandos de MNP/V.42/V.42bis/V.44	39
Comandos de Fax Classe 1	40
Comandos de Fax Classe 2	40
Comandos de voz	41

Apêndice D. Avisos 43

Informações sobre saída de televisão	44
Marcas Comerciais	44

Índice Remissivo 45

Informações importantes sobre segurança

Atenção

Em primeiro lugar, leia as informações de segurança.

Estas informações podem auxiliá-lo a utilizar de forma segura o seu computador de secretária ou portátil. Siga e guarde todas as informações incluídas com o computador. As informações presentes neste documento não alteram os termos do acordo de aquisição da Declaração de Garantia Limitada da Lenovo™.

A segurança do cliente é importante. Os nossos produtos são desenvolvidos para que sejam seguros e eficientes. No entanto, os computadores pessoais são dispositivos electrónicos. Os cabos de alimentação, os transformadores e outros componentes são susceptíveis de criar riscos de segurança que poderão resultar em lesões físicas ou danos materiais, especialmente se forem utilizados inadequadamente. Para reduzir estes riscos, siga as instruções incluídas com o produto, respeite todos os avisos no produto e nas instruções de funcionamento e examine atentamente as informações incluídas neste documento. Ao seguir criteriosamente as informações contidas neste documento e fornecidas com o produto, pode ajudar à sua própria protecção contra situações de risco e à criação de um ambiente de trabalho informático mais seguro.

Nota: Estas informações incluem referências a transformadores e baterias. Para além dos computadores portáteis, alguns produtos (tais como altifalantes e monitores) são enviados com transformadores externos. Se for proprietário de um produto desse género, estas informações aplicam-se ao mesmo. Além do mais, o produto informático contém uma bateria interna do tamanho de uma moeda que faculta alimentação ao relógio do sistema, mesmo quando a máquina está desligada, pelo que as informações de segurança relativas a baterias aplicam-se a todos os computadores.

Condições que exigem acção imediata

Produtos que fiquem danificados devido a uma utilização inadequada ou a negligência. Alguns danos ao produto são suficientemente graves para que o produto não seja novamente utilizado até ter sido inspeccionado e, se necessário, até ter sido reparado por um representante autorizado dos serviços de assistência.

Como com qualquer dispositivo electrónico, dê uma especial atenção ao produto na altura em que for ligado. Muito raramente, poderá aperceber-se de um cheiro ou ver uma pequena quantidade de fumo ou faíscas a saírem dos orifícios de ventilação da máquina. Ou poderá ouvir sons como estalos, estalidos ou assobios. Estas condições poderão significar, simplesmente, que houve uma falha num componente electrónico interno, que sucedeu de uma forma segura e controlada. Ou poderão indicar uma questão potencial de segurança. No entanto, não corra riscos nem tente diagnosticar a situação por si mesmo e contacte o Centro de Assistência a Clientes.

Inspeccione com frequência o computador e os respectivos componentes para detecção de danos, desgaste ou sinais de perigo. Se tiver dúvidas sobre a condição de um componente, não utilize o produto. Contacte o Centro de

Assistência a Clientes ou o fabricante do produto para que lhe sejam dadas instruções sobre como inspecionar o produto e sujeitá-lo a reparação, caso seja necessário.

Na improvável hipótese de reparar nalguma das condições abaixo listadas ou se tiver preocupações de segurança relativas ao produto, interrompa a utilização do mesmo e desligue-o da fonte de alimentação e das linhas de comunicações até conseguir contactar o Centro de Assistência a Clientes para que lhes sejam dadas instruções. Consulte a secção “Recursos de informações” na página xv para obter mais informações.

- Cabos de alimentação, fichas, transformadores, extensões, protectores contra oscilações de tensão ou fontes de alimentação que se encontrem estalados, partidos ou danificados.
- Sinais de sobreaquecimento, fumo, faíscas ou fogo.
- Danos numa bateria (tais como rachas, amolgadelas, vincos), descarga de uma bateria ou acumulação de substâncias estranhas na bateria.
- Sons como estalidos, assobios ou estalos ou um forte cheiro proveniente do produto.
- Evidências de que foi derramado líquido ou de que um objecto caiu sobre o produto, o cabo de alimentação ou o adaptador de alimentação.
- O produto, o cabo de alimentação ou o adaptador de alimentação estão molhados.
- O produto caiu ou foi danificado de alguma forma.
- O produto não funciona normalmente ao seguir as instruções de funcionamento.

Nota: Se detectar estas condições num produto (tal como numa extensão) que tenha sido fabricado para ou pela Lenovo, interrompa a utilização do mesmo até contactar o fabricante do produto para obter mais instruções ou até que obtenha uma substituição adequada do produto.

Directrizes gerais de segurança

Siga sempre as precauções que se seguem para diminuir o risco de lesões e de danos materiais.

Assistência

Não tente efectuar a reparação de um produto, a não ser que tenha sido instruído para o fazer pelo Centro de Assistência a Clientes ou pela documentação. Contacte apenas um fornecedor de serviços aprovado para reparar este produto em particular.

Nota: Alguns componentes podem ser actualizados ou substituídos pelo cliente. Estes componentes são designados como Unidades Substituíveis pelo Cliente (Customer Replaceable Units) ou CRUs. A Lenovo identifica expressamente as CRUs como tal e faculta documentação com instruções sempre que considerar adequada a substituição desses componentes pelo cliente. ao efectuar essas substituições, tem de seguir criteriosamente todas as instruções. Certifique-se sempre de que a alimentação está desligada e de que o produto está desligado de qualquer fonte de alimentação antes de proceder à substituição. Se tiver questões ou preocupações, contacte o Dentro de Assistência a Clientes.

Embora não se mantenham peças em movimento no computador após o cabo de alimentação ter sido desligado, é necessário proceder aos seguintes avisos para uma certificação de UL adequada.

Perigo



Peças em movimento perigosas. Mantenha os dedos ou outras partes do corpo afastados(as).

Atenção



Antes de proceder à substituição de CRUs, desligue o computador e aguarde três a cinco minutos para que o computador arrefeça antes de abrir a cobertura.

Cabos de alimentação e transformadores

Utilize somente os cabos de alimentação e os adaptadores fornecidos pelo fabricante do produto.

Os cabos de alimentação são aprovados no que diz respeito à segurança. Para a Alemanha, são H05VV-F, 3G, 0,75 mm² ou superiores. Para outros países, serão utilizados os tipos adequados, em conformidade.

Nunca enrole um cabo de alimentação à volta de um adaptador ou de outro objecto. Ao fazê-lo, é exercida pressão no cabo que poderá levar a um desgaste do mesmo, a que quebre ou a que fique com vincos. Esta situação poderá representar uma situação de risco.

Encaminhe sempre os cabos de maneira a que não sejam pisados, a que ninguém tropece nos mesmos ou que não fiquem entalados por objectos.

Proteja o cabo de alimentação e os adaptadores em relação a líquidos. Por exemplo, não deixe o cabo de alimentação ou o adaptador junto a lavatórios, banheiras, instalações sanitárias ou em superfícies que sejam limpas com detergentes líquidos. Os líquidos podem provocar um curto-circuitos, em particular se o cabo de alimentação ou o adaptador tiverem sido sujeitos a uma utilização inadequada. Os líquidos podem, também, causar a corrosão gradual dos terminais do cabo de alimentação e/ou dos terminais do conector no adaptador, o que poderá resultar, eventualmente, num sobreaquecimento.

Ligue sempre os cabos de alimentação e os cabos de sinais pela ordem correcta e certifique-se de que todos os conectores dos cabos de alimentação estão ligados de forma segura e fixa nas caixas de ligação.

Não utilize um adaptador de alimentação que apresente sinais de corrosão nos pinos de entrada de ca e/ou apresente sinais de sobreaquecimento (tal como plástico deformado) na entrada de ca ou em qualquer local do adaptador.

Não utilize cabos de alimentação em que os contactos eléctricos em cada extremidade apresentem sinais de corrosão ou de sobreaquecimento ou em que o cabo de alimentação pareça ter sido danificado de alguma forma.

Extensões e dispositivos relacionados

Certifique-se de que as extensões, os protectores contra oscilações de tensão, as fontes de alimentação ininterruptíveis e as extensões com múltiplas tomadas que utilizar estão calibrados para os requisitos de electricidade do produto. Nunca sobrecarregue estes dispositivos. Se forem utilizadas extensões com múltiplas tomadas, a carga não deverá exceder a potência de entrada da extensão. Consulte um electricista para o esclarecer caso tenha questões relacionadas com intensidades de corrente, requisitos de alimentação e potências de entrada.

Fichas e tomadas

Caso pretenda utilizar uma caixa de ligação (tomada eléctrica) para o equipamento do computador que pareça estar danificada ou corroída, não a utilize até que seja substituída por um electricista qualificado.

Não dobre ou modifique a ficha. Se a ficha estiver danificada, contacte o fabricante para que a mesma seja substituída.

Alguns produtos estão equipados com uma ficha de três dentes. Esta ficha insere-se unicamente numa tomada com ligação à terra. Esta é uma funcionalidade de segurança. Não contorne esta funcionalidade de segurança tentando inserir a ficha numa tomada que não tenha ligação à terra. Caso não consiga inserir a ficha na tomada, contacte um electricista para que coloque um adaptador para tomadas aprovado ou para que substitua a tomada por uma que permita esta funcionalidade de segurança. Nunca sobrecarregue uma tomada eléctrica. O carregamento global do sistema não deve ultrapassar 80% da potência do circuito de derivação. Consulte um electricista para o esclarecer caso tenha questões relacionadas com intensidades de corrente e potências do circuito de derivação.

Certifique-se de que a tomada eléctrica que está a utilizar está ligada adequadamente, é de fácil acesso e está localizada junto do equipamento. Não estique os cabos de alimentação de forma a exercer tensão sobre os mesmos.

Ligue e desligue o equipamento cuidadosamente da tomada.

Baterias

Todos os computadores pessoais fabricados pela Lenovo contêm uma pilha de relógio não recarregável para fornecer energia ao relógio do sistema. Para além disso, muitos produtos móveis, como computadores portáteis, utilizam um conjunto de baterias recarregáveis para fornecimento de energia ao sistema quando se encontram em modo portátil. As baterias fornecidas pela Lenovo para utilização com este produto foram testadas relativamente a compatibilidade e devem ser substituídas unicamente por componentes aprovados.

Nunca tente abrir ou reparar qualquer bateria. Não esmague, perfure ou incinere baterias nem provoque um curto-circuito nos contactos metálicos. Não exponha a bateria a água ou outros líquidos. Recarregue a bateria estritamente de acordo com as instruções incluídas na documentação do produto.

O uso indevido da bateria pode provocar o sobreaquecimento da mesma, podendo levar à emissão de gases ou à produção de chamas que “saíam” da bateria ou da pilha de relógio. Se a bateria estiver danificada ou se notar alguma descarga da bateria ou a acumulação de matérias estranhas nos condutores da bateria, interrompa a utilização da mesma e adquira uma bateria de substituição junto do fabricante de baterias.

As baterias podem degradar-se se não forem utilizadas durante longos períodos. Para algumas baterias recarregáveis (particularmente as baterias de Iões de Lítio), o facto de deixar a bateria sem utilização num estado descarregado pode aumentar o risco de um curto-circuito na bateria, o que poderá reduzir a vida da bateria e pode também constituir uma situação de risco. Não deixe as baterias de Iões de Lítio recarregáveis totalmente descarregadas nem as guarde num estado descarregado.

Calor e ventilação do produto

Os computadores produzem calor quando estão ligados e quando as baterias estão a carregar. Os PCs Portáteis (Notebooks) podem produzir uma quantidade significativa de calor devido ao tamanho compacto. Siga sempre estas precauções básicas:

- Não permaneça com o computador colocado sobre o colo, ou em contacto com qualquer outra parte do corpo, por um período de tempo prolongado, durante o funcionamento do computador ou carregamento da bateria. Durante o funcionamento normal, o computador pode aquecer. O contacto prolongado com o corpo pode causar algum desconforto ou, eventualmente, queimaduras na pele.
- Não trabalhe com o computador nem carregue a bateria perto de materiais inflamáveis ou em ambientes onde possam ocorrer explosões.
- O produto vem equipado com ranhuras de ventilação, ventoinhas e/ou dissipadores de calor para um funcionamento de confiança, seguro e confortável. Estas funcionalidades podem ser, inadvertidamente, bloqueadas ao colocar o produto numa cama, num sofá, num tapete ou noutras superfícies flexíveis. Nunca bloqueie, cubra ou desactive estas funcionalidades.

Deve examinar o computador de secretária relativamente a acumulação de pó, pelo menos, uma vez de três em três meses. Antes de examinar o computador, desligue o botão de alimentação e desligue o cabo de alimentação do computador da tomada; seguidamente, remova o pó que possa existir nos orifícios de ventilação e outros orifícios no bisel. Se reparar que existe acumulação de pó no exterior, também deve examinar e remover o pó do interior do computador, incluindo as palhetas de entrada do dissipador de calor, os orifícios de ventilação da fonte de alimentação e as ventoinhas. Desligue sempre o computador, desligando-o também da tomada, antes de abrir a cobertura. Se possível, evite trabalhar com o computador a menos de cerca de 60 cms de áreas de maior movimento. Se tiver de trabalhar com o computador em áreas (ou próximo de áreas) de maior movimento, deve examinar e, se necessário, limpar o computador mais frequentemente.

Para sua segurança e para manter um desempenho otimizado do computador, siga sempre estas precauções básicas relativas ao computador de secretária:

- Mantenha a cobertura fechada sempre que o computador estiver ligado à corrente.
- Verifique regularmente a parte externa do computador para observar se existe acumulação de pó.
- Remova o pó dos orifícios de ventilação e dos outros orifícios no bisel. Podem ser necessárias limpezas mais frequentes em computadores que se encontrem em zonas com muita produção de pó ou de grande intensidade de tráfego.
- Não restrinja nem bloqueie as aberturas para ventilação.
- Não guarde nem trabalhe com o computador dentro de um móvel, pois este facto poderia aumentar o risco de sobreaquecimento.
- A circulação de ar no computador não deverá ultrapassar os 35° C (95° F).
- Não utilize dispositivos de filtração de ar que não sejam de secretária.

Segurança relativa às unidades de CDs e de DVDs

As unidades de CDs e de DVDs giram os discos a uma velocidade elevada. Se um CD ou um DVD estiver rachado, riscado ou danificado fisicamente de outro modo, é possível que o disco se parta ou mesmo que se desfaça em pedaços quando a unidade de CDs estiver em funcionamento. Como protecção contra possíveis ferimentos devido a esta situação e para reduzir o risco de danos na máquina, proceda desta forma:

- Guarde sempre os discos de CDs/DVDs na embalagem original
- Guarde sempre os discos de CD/DVDs abrigados da luz directa do sol e longe de fontes directas de calor
- Remova os discos de CD/DVDs do computador quando não estiverem a ser utilizados
- Não dobre discos de CD/DVDs nem os force a entrar no computador ou na embalagem
- Verifique a existência de riscos nos discos de CD/DVDs antes de cada utilização. Não utilize discos que apresentem riscos ou que esteja danificados

Informações adicionais sobre segurança

Perigo

A corrente eléctrica dos cabos de alimentação, telefónicos e de comunicações é perigosa.

Para evitar o risco de choque:

- Não ligue ou desligue cabos nem proceda à instalação, manutenção ou reconfiguração deste produto durante uma trovoada.
- Ligue todos os cabos de alimentação a uma tomada eléctrica com a devida ligação à terra.
- Ligue os equipamentos que irão ser anexados a este produto a tomadas com ligações adequadas.
- Sempre que possível, utilize uma única mão para ligar ou desligar cabos de sinais.
- Nunca ligue qualquer equipamento se existirem evidências de incêndio, inundações ou ocorrência de danos estruturais.

- Desligue os cabos de alimentação, os sistemas de telecomunicações, as redes e os modems anexados antes de abrir coberturas de dispositivos, a não ser que seja indicado o contrário nos procedimentos de instalação e de configuração.
- Ao instalar, mover ou abrir coberturas neste produto ou em dispositivos anexados, ligue e desligue os cabos tal como é descrito na tabela que se segue.

Para ligar:	Para desligar:
1. DESLIGUE (OFF) tudo.	1. DESLIGUE (OFF) tudo.
2. Em primeiro lugar, ligue todos os cabos aos dispositivos.	2. Em primeiro lugar, retire os cabos de alimentação das tomadas.
3. Ligue os cabos de sinais aos conectores.	3. Remova os cabos de sinais dos conectores.
4. Ligue os cabos de alimentação às tomadas.	4. Remova todos os cabos dos dispositivos.
5. LIGUE (ON) o dispositivo.	

Aviso sobre a bateria de lítio

Cuidado
Perigo de explosão no caso de uma substituição incorrecta da bateria.

Ao substituir a pilha (bateria) de relógio de lítio, utilize unicamente o mesmo tipo ou um tipo equivalente recomendado pelo fabricante. A bateria contém lítio e pode explodir se não for utilizada, manuseada ou destruída de forma adequada.

Não:

- Deite para a água nem mergulhe
- Aqueça a mais de 100°C (212°F)
- Repare ou desmonte

Destrua a bateria de acordo com as regulamentações locais.

Informações sobre segurança relativas ao modem

Cuidado
Para reduzir o risco de incêndio, utilize somente os cabos de linhas de telecomunicações N° 26 AWG ou maiores.

Para reduzir o risco de incêndio, de choque eléctrico ou de lesões ao utilizar o equipamento telefónico, cumpra as precauções de segurança básicas, como:

- Nunca instale linhas telefónicas durante uma trovoadas.
- Nunca instale fichas de telefone em locais húmidos a não ser que a ficha seja especificamente concebida para locais húmidos.
- Nunca toque em cabos telefónicos ou terminais que não se encontrem isolados, a menos que a linha telefónica tenha sido desligada na interface de rede.
- Seja cuidadoso ao instalar ou modificar cabos telefónicos.
- Evite utilizar um telefone (que não seja do tipo sem fios) durante uma trovoadas. Existe um risco remoto de choque eléctrico devido aos relâmpagos.

- Não utilize o telefone para comunicar uma fuga de gás, na proximidade dessa fuga.

Declaração de conformidade laser

Alguns modelos de computadores pessoais vêm equipados de origem com uma unidade de CD-ROM ou com uma unidade de DVD-ROM. As unidades de CD-ROM e as unidades de DVD-ROM também são vendidas em separado, como opções. As unidades de CD-ROM e as unidades de DVD-ROM são produtos laser. Estas unidades estão certificadas nos E.U.A. como estando em conformidade com os requisitos do Código 21 do Department of Health and Human Services do SubCapítulo J das Regulamentações Federais (DHHS 21 CFR) para os produtos laser da Classe 1. Em qualquer outro local, estas unidades estão certificadas como estando em conformidade com os requisitos da Comissão Electrotécnica Internacional (IEC, International Electrotechnical Commission) 825 e com CENELEC EN 60 825 para os produtos laser da Classe 1.

Ao instalar uma unidade de CD-ROM ou de DVD-ROM, tenha em atenção as seguintes instruções de manuseamento.

Cuidado

A utilização de controlos ou de ajustes ou a realização de procedimentos sem ser os que aqui se indicam, poderá resultar numa exposição prejudicial a radiação.

A remoção da unidade de CD-ROM ou de DVD-ROM poderá resultar numa exposição prejudicial a radiação laser. Não existem peças passíveis de assistência no interior da unidade de CD-ROM ou de DVD-ROM. **Não remova as coberturas das unidades.**

Algumas unidades de CD-ROM ou de DVD-ROM contêm um diodo laser de Classe 3A ou de Classe 3B incorporado. Tenha em atenção a declaração que se segue.

Perigo

Radiação laser quando se encontra aberta. Não olhe fixamente para o feixe, não olhe directamente através de instrumentos ópticos e evite a exposição directa ao feixe.

Declaração sobre a fonte de alimentação

Nunca remova a cobertura de uma fonte de alimentação nem de qualquer componente que apresente a seguinte etiqueta.



No interior de qualquer componente que apresente esta etiqueta estão presentes tensões, correntes e níveis de energia perigosos. Não existem peças passíveis de assistência no interior destes componentes. Se suspeitar de um problema com algumas destas peças, contacte um técnico dos serviços de assistência.

Descrição Geral

Obrigado por ter escolhido um computador ThinkCentre®. Este computador incorpora muitos dos avanços mais recentes em tecnologia informática e pode ser actualizado de acordo com as necessidades.

Uma forma fácil de aumentar as capacidades do seu computador é adicionar-lhe opções de hardware. Nesta publicação estão incluídas instruções para a instalação de opções externas e internas. Ao adicionar uma opção, utilize estas instruções bem como as instruções que acompanham essa opção.

Recursos de informações

O manual de *Consulta Rápida* que acompanha este computador faculta informações para a instalação do computador e para iniciar o sistema operativo. Inclui, também, informações básicas sobre resolução de problemas, procedimentos de recuperação de software, informações de ajuda e de assistência e informações relativas à garantia.

O programa ThinkVantage™ Productivity Center, no ambiente de trabalho, faculta uma ligação a mais informações sobre o computador.

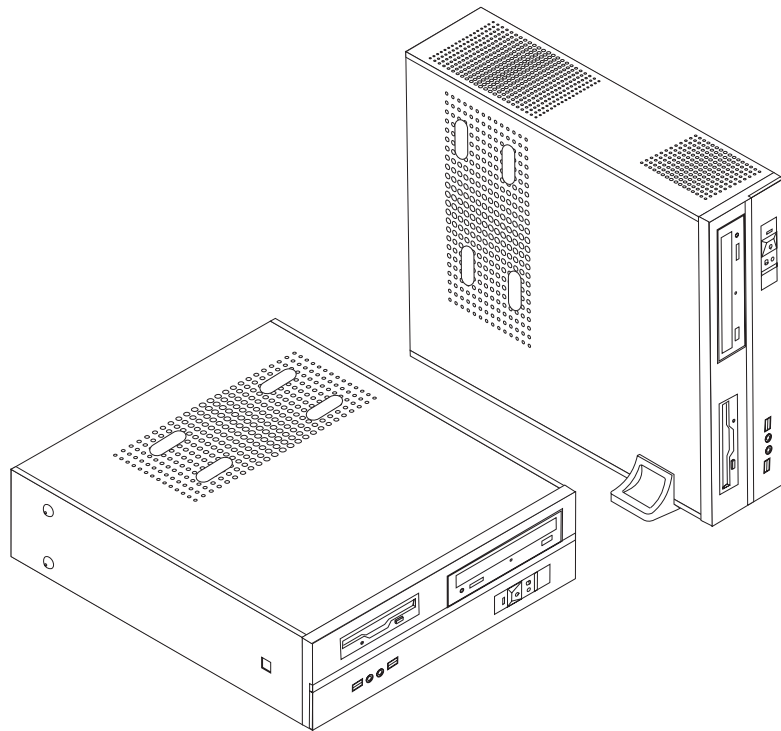
Se tiver acesso à Internet, as informações mais actualizadas relativas a este computador são disponibilizadas na World Wide Web.

Poderá encontrar as informações seguintes:

- Instruções de remoção e de instalação de CRUs
- Publicações
- Informações sobre resolução de problemas
- Informações sobre peças
- Descarregamentos e controladores
- Ligações para outras fontes úteis de informações
- Lista telefónica de suporte

Para aceder a estas informações, visite o endereço: <http://www.lenovo.com/support/>

Capítulo 1. Opções de instalação



Este capítulo faculta uma introdução às funções e opções disponíveis para o seu computador. Pode expandir as capacidades deste computador adicionando memória, adaptadores ou unidades. Ao instalar uma opção, utilize estas instruções bem como as instruções que acompanham essa opção.

Importante

Antes de instalar ou remover qualquer opção, leia a secção “Informações importantes sobre segurança” na página v. Estas precauções e directrizes irão ajudá-lo a trabalhar em segurança.

Nota: Utilize somente peças fornecidas pela Lenovo.

Características

Esta secção faculta uma descrição geral das características do computador e do software instalado previamente.

Informações sobre o sistema

As informações que se seguem abrangem diversos modelos. Para obter informações relativas a um modelo específico, utilize o Setup Utility (Utilitário de Configuração). Consulte o Capítulo 2, “Utilizar o Setup Utility (Utilitário de Configuração)”, na página 27.

Microprocessador

- AMD Athlon™ 64
- AMD Sempron™
- Processador Intel® Pentium® 4 com Tecnologia HT
- Processador Intel Pentium D
- Processador Intel Celeron® D
- Memória cache interna (o tamanho varia conforme o tipo de modelo)

Memória

- Suporte para dois módulos DIMM (dual inline memory) DDR (double data rate) (alguns modelos)
- Suporte para quatro DIMMs DDR2 (alguns modelos)
- Memória flash de 4 MB para programas do sistema

Unidades internas

- Unidade de disquetes (alguns modelos)
- Disco rígido interno PATA (Parallel Advanced Technology Attachment) (alguns modelos)
- Disco rígido interno SATA (alguns modelos)
- Unidade óptica (alguns modelos)

Subsistema de vídeo

- Um controlador integrado de gráficos para um monitor de Matriz de Gráficos de Ecrã (VGA, Video Graphics Array)
- Conector de adaptador vídeo de Porta Acelerada de Gráficos (AGP, Accelerated graphics port) na placa de sistema (alguns modelos)
- Conector de adaptador vídeo Express x16 de PCI (peripheral component interconnect, interligação de componentes periféricos) na placa de sistema (alguns modelos)

Subsistema de Som

- AC'97 com Realtek Audio Codec
- Conectores de microfone e de auscultadores no painel frontal
- Entrada de linha, saída de linha e conectores de auscultadores no painel posterior

Conectividade

- Controlador integrado de Ethernet a 10/100 Mbps (alguns modelos)
- Controlador integrado de Ethernet a 10/100/1000 Mbps (alguns modelos)
- Modem baseado em software V.90/V.44 (alguns modelos)

Funções da gestão do sistema

- Carregamento do programa remoto (RPL, Remote Program Load) e Protocolo de Configuração Dinâmica do Sistema Central (DHCP, Dynamic Host Configuration Protocol)
- Wake on LAN®
- Wake on Ring (no programa Setup Utility, esta função é denominada Serial Port Ring Detect para um modem externo)
- Administração Remota

- Inicialização automática
- BIOS de Gestão do Sistema (SM, System Management) e software de SM
- Capacidade para armazenar os resultados dos testes de hardware do autoteste após ligação (POST, power-on self-test)

Funções de entrada/saída

- Porta de Capacidades Expandidas (ECP, Extended Capabilities Port)/Porta Paralelo Expandida (EPP, Extended Parallel Port) de 25 pinos
- Conector de ligação em série de 9 pinos
- Seis conectores USB (dois no painel frontal e quatro no painel posterior)
- Conector padrão de rato
- Conector padrão de teclado
- Conector de Ethernet
- Conector de ecrã VGA
- Três conectores de som (entrada de linha, saída de linha e microfone) no painel posterior
- Dois conectores de som (microfone e auscultador) no painel frontal

Expansão

- Três compartimentos para unidades
- Três conectores de adaptadores de PCI de 32 bits de perfil reduzido
- Um conector de expansão de porta acelerada de gráficos (AGP, accelerated graphics port) de perfil reduzido (alguns modelos)
- Um conector de adaptador de PCI Express x1 (alguns modelos)
- Um conector de adaptador de gráficos de PCI Express x16 (alguns modelos)

Alimentação

- Fonte de alimentação de 180 Watts com comutador de selecção manual de voltagem (alguns modelos)
- Fonte de alimentação de 220 Watts com comutador de selecção manual de voltagem (alguns modelos)
- Comutação automática de frequência de entrada de 50/60 Hz
- Suporte de Gestão Avançada de Corrente
- Suporte de Configuração Avançada e de Interface de Alimentação (ACPI, Advanced Configuration and Power Interface)

Funções de segurança

- Palavras-passe de utilizador e de administrador para acesso ao BIOS
- Suporte para a adição de um cadeado para proteger a cobertura do computador
- Controlo da sequência de arranque
- Arranque sem unidade de disquetes, teclado ou rato
- Modo de início não assistido
- Controlo de E/S de disquete e de disco rígido
- Controlo de E/S de porta paralelo e série

Software instalado previamente

Este computador pode ser entregue com software instalado previamente. Se assim for, estão incluídos um sistema operativo, controladores de dispositivos para suportar componentes incorporados e outros programas de suporte.

Sistemas operativos, previamente instalados (varia de acordo com o modelo)

Nota: Nem todos os países ou regiões dispõem destes sistemas operativos.

- Microsoft® Windows® XP Home
- Microsoft Windows XP Professional

Sistemas operativos, certificados ou testados relativamente a compatibilidade¹ (varia consoante o modelo)

- Linux[®]
- Microsoft Windows 2000

Opções disponíveis

Seguem-se algumas opções disponíveis:

- Opções externas
 - Dispositivos de porta paralelo, tais como impressoras e unidades externas
 - Dispositivos de porta série, tais como modems externos e câmaras digitais
 - Dispositivos de som, tais como altifalantes externos para o sistema de som
 - Dispositivos USB, tais como impressoras, manípulos (joysticks) e digitalizadores (scanners)
 - Dispositivos de segurança, tal como um cadeado
 - Monitores
- Internas opções
 - Sistema memória, denominada DIMMs (dual inline memory modules)
 - Adaptadores de PCI (Peripheral component interconnect)
 - Adaptador de PCI Express x1 (alguns modelos)
 - Adaptador de gráficos de PCI Express x16 (alguns modelos)
 - Adaptadores de AGP (Accelerated graphics port, porta acelerada de gráficos) (alguns modelos)
 - Unidade óptica, como unidades de CDs e unidades de DVDs (alguns modelos)
 - Unidade de disco rígido

Para obter as informações mais recentes relativas a opções disponíveis, consulte as páginas que se seguem da World Wide Web:

- <http://www.lenovo.com/us/en/>
- <http://www.lenovo.com/support/>

Também pode obter informações telefonando para os números de telefone que se seguem:

- Nos Estados Unidos, telefone para o número 1-800-426-7378, para o seu revendedor ou para o representante de vendas.
- No Canadá, telefone para o número 1-800-565-3344 ou 1-800-426-4968.
- Fora dos Estados Unidos e do Canadá, contacte o revendedor ou o representante de vendas.

1. Os sistemas operativos aqui indicados estão em processo de certificação ou de testes relativamente a compatibilidade à data da edição deste manual. Podem ser identificados outros sistemas operativos pela Lenovo como sendo compatíveis com este computador, após a publicação deste manual. As correções e as adições a esta lista estão sujeitas a alterações. Para determinar se um sistema operativo foi certificado ou testado relativamente a compatibilidade, consulte o sítio na Web do fornecedor desse sistema operativo.

Especificações

Esta secção descreve as especificações físicas deste computador.

Dimensões

Largura: 325 mm (12,8 pol.)

Altura: 107 mm (4,21 pol.)

Profundidade: 410 mm (16,14 pol.)

Peso

Configuração mínima conforme enviado: 8,2 kg (18 lbs)

Configuração máxima: 10,4 kg (23 lbs)

Ambiente

Temperatura:

Em funcionamento de 0 a 3000 pés (914,4 m): 10° a 35°C (50° a 95°F)

Em funcionamento de 3000 pés a 7000 pés (2134 m): 10° a 32°C (50° a 89.6°F)

Desligado: 10° a 43°C (50° a 110°F)

Humidade:

Em funcionamento: 10% a 80%

Desligado: 10% a 90%

Durante o transporte: 8% a 90%

Altitude máxima: 7000 pés (2133,6 m)

Entrada de corrente

Tensão de entrada:

Intervalo baixo:

Mínimo: 100 V ca

Máximo: 127 V ca

Frequência de entrada: 50/60 Hz

Definição do selector de tensão: 115 V ca

Intervalo elevado:

Mínimo: 200 V ca

Máximo: 240V ca

Frequência de entrada: 50/60 Hz

Definição do selector de tensão: 230 V ca

Quilovolt-ampères (kVA) de entrada (aproximadamente):

Configuração mínima conforme enviado: 0.09 kVA

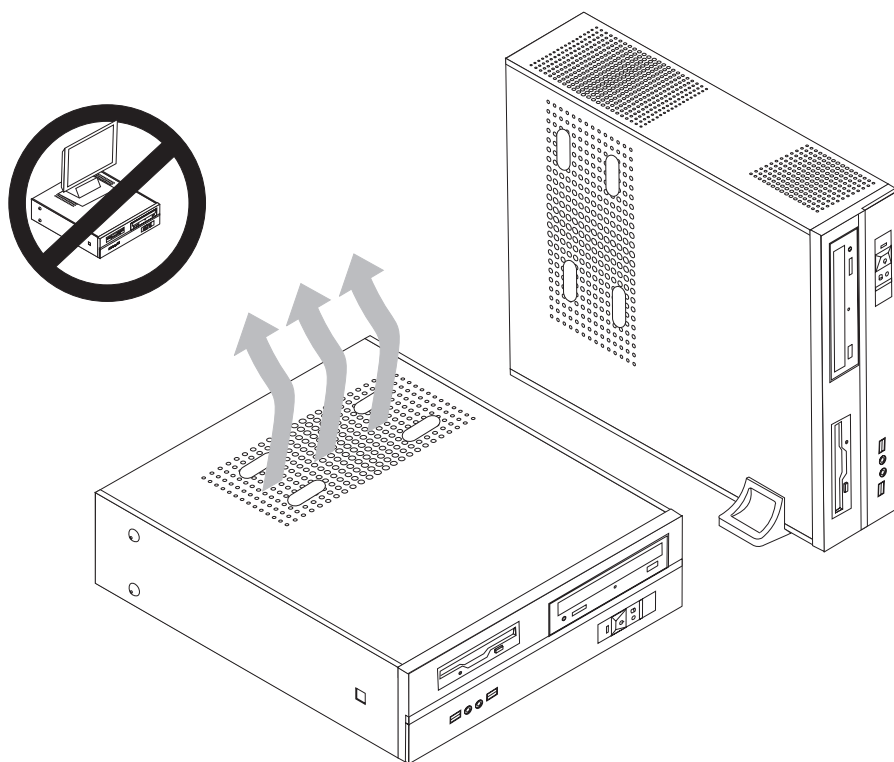
Configuração máxima: 0.23 kVA

Posições de funcionamento suportadas

Aviso: Não bloqueie os orifícios de ventilação na parte superior do computador com objectos como, por exemplo, um monitor.

Para fornecer um fluxo de ar adequado aos componentes internos, tem de colocar o computador numa das posições ilustradas abaixo.

Nota: Se colocar o computador na posição vertical, deverá utilizar um suporte opcional.



Ferramentas necessárias

Para instalar algumas opções no computador, poderá necessitar de uma chave de fendas plana ou de uma chave de fendas Phillips. Podem ser necessárias outras ferramentas para determinadas opções. Consulte as instruções que acompanham essas opções.

Manusear dispositivos sensíveis à electricidade estática

A electricidade estática, embora inofensiva para o utilizador, pode danificar gravemente os componentes e as opções do computador.

Ao adicionar uma opção, *não* abra o pacote de protecção contra electricidade estática que contém a opção, a não ser no momento em que for instruído a fazê-lo.

Ao manusear opções e outros componentes de computador, tome as precauções que se seguem para evitar danos provocados pela electricidade estática:

- Limite os seus movimentos. O movimento pode levar a que a electricidade estática se acumule à sua volta.

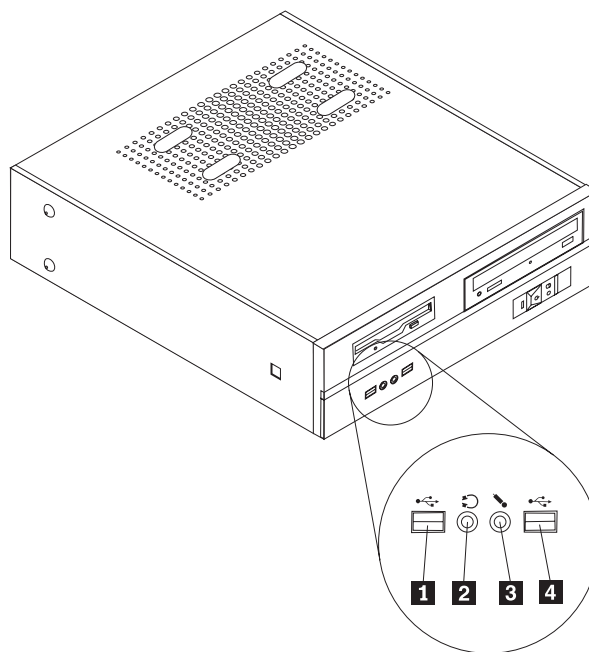
- Manuseie sempre os componentes com cuidado. Pegue nos adaptadores e nos módulos de memória pelas extremidades. Nunca toque nos circuitos expostos.
- Impeça que outros toquem nos componentes.
- Ao instalar uma nova opção, toque no pacote de protecção contra electricidade estática que contém a opção para uma cobertura de ranhura de expansão metálica ou noutra superfície de metal no computador que não esteja pintada durante, pelo menos, dois segundos. Este procedimento reduz a electricidade estática presente no pacote e no seu corpo.
- Logo que for possível, remova a opção e instale-a directamente no computador sem a pousar em qualquer superfície. Se tal não for possível, coloque o pacote de protecção contra electricidade estática no qual a opção se encontrava embalada numa superfície macia e plana e coloque a opção sobre a mesma.
- Não coloque a opção sobre a cobertura do computador ou outra superfície metálica.

Instalar opções externas

Esta secção apresenta os vários conectores externos do computador aos quais pode ligar opções externas, tais como altifalantes externos, uma impressora ou um digitalizador (scanner). Para algumas opções externas, tem de instalar software adicional para além de efectuar a ligação física. Ao adicionar uma opção externa utilize as informações presentes nesta secção para identificar o conector necessário e, seguidamente, utilize as instruções que acompanham a opção para o auxiliarem na ligação e na eventual instalação de software ou de controladores de dispositivos que sejam necessários para a opção.

Localizar os controlos e os conectores na parte frontal do computador

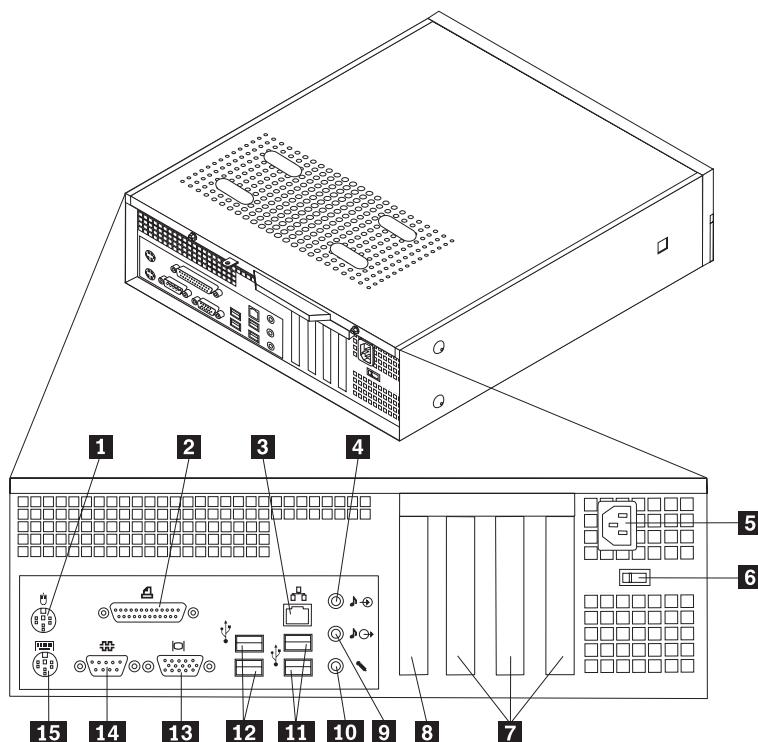
A ilustração que se segue apresenta as localizações dos controlos e dos conectores na parte frontal do computador.



- | | | | |
|----------|----------------------------|----------|-----------------------|
| 1 | Conector USB | 3 | Conector do microfone |
| 2 | Conector dos auscultadores | 4 | Conector USB |

Localizar os conectores na parte posterior do computador

A ilustração que se segue apresenta as localizações dos conectores na parte posterior do computador.



- | | | | |
|----------|--|-----------|------------------------------|
| 1 | Conector padrão de rato | 9 | Conector de saída de som |
| 2 | Conector paralelo | 10 | Conector do microfone |
| 3 | Conector de Ethernet | 11 | Conectores USB (2) |
| 4 | Conector de entrada de som | 12 | Conectores USB (2) |
| 5 | Conector do cabo de alimentação | 13 | Conector de ecrã VGA |
| 6 | Comutador de selecção de tensão | 14 | Conector de ligação em série |
| 7 | Conectores de adaptadores de PCI | 15 | Conector padrão de teclado |
| 8 | Conector de adaptador AGP ou adaptador de gráficos de PCI Express x16 (alguns modelos) | | |

Nota: Alguns conectores na parte posterior do computador estão codificados por cores para auxiliar na determinação do local de ligação dos cabos no computador.

Conector	Descrição
Conector do rato	Utiliza-se para ligar um rato, uma esfera rolante ou outro dispositivo indicador que utilize um conector padrão de rato.
Conector paralelo	Utiliza-se para ligar uma impressora paralelo, um digitalizador (scanner) paralelo ou outros dispositivos que utilizem um conector paralelo de 25 pinos.
conector de Ethernet	Utiliza-se para ligar um cabo de Ethernet para uma rede local (LAN). Nota: Para que o computador funcione dentro dos limites de FCC Classe B, utilize um cabo de Ethernet de Categoria 5.
Conector de entrada de som	Utiliza-se para receber sinais de áudio desde um dispositivo de som externo, tal como um sistema estereofónico. Quando se faz a ligação de um dispositivo áudio externo, liga-se um cabo entre o conector de saída de som do dispositivo e o conector de entrada de som do computador.
Conector de saída de som	Utiliza-se para enviar sinais de áudio do computador para dispositivos externos, tais como altifalantes estereofónicos com alimentação (altifalantes com amplificadores incorporados), auscultadores, teclados multimédia ou o conector de entrada de som num sistema estereofónico ou noutra dispositivo externo de gravação.
Conectores USB	Utilizam-se para ligar um dispositivo que necessite de uma ligação Universal Serial Bus (USB), tal como um digitalizador (scanner) USB ou uma impressora USB. Se tiver mais do que seis dispositivos USB, pode adquirir um concentrador (hub) USB, que poderá utilizar para ligar dispositivos USB adicionais.
Conector de ligação em série	Utiliza-se para ligar um modem externo, uma impressora série ou outros dispositivos que utilizem um conector de ligação em série de 9 pinos.
Conector do teclado	Utiliza-se para ligar um teclado que disponha de um conector padrão de teclado.

Obter controladores de dispositivos

Pode obter controladores de dispositivos para sistemas operativos que não estejam previamente instalados no endereço <http://www.lenovo.com/support/>, na World Wide Web. São facultadas instruções de instalação em ficheiros README juntamente com os ficheiros dos controladores de dispositivos.

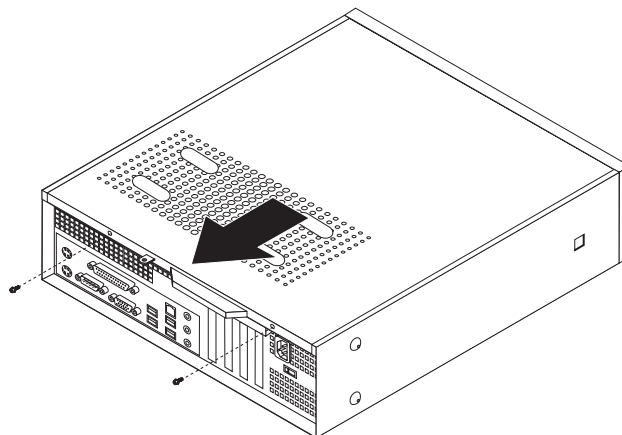
Remover a cobertura

Importante

Leia as secções “Informações importantes sobre segurança” na página v e “Manusear dispositivos sensíveis à electricidade estática” na página 7 antes de proceder à remoção da cobertura do computador.

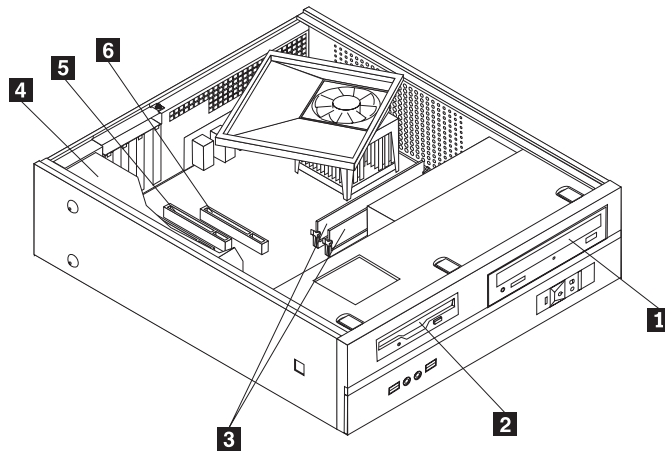
Para remover a cobertura do computador:

1. Remova os suporte de dados (disquetes, CDs ou bandas) dos dispositivos, encerre o sistema operativo e desligue todos os dispositivos anexados.
2. Desligue os cabos de alimentação das tomadas.
3. Desligue todos os cabos ligados ao computador, incluindo cabos de alimentação, cabos de entrada/saída (E/S) e outros cabos que se encontrem ligados ao computador.
4. Remova o suporte opcional, caso exista.
5. Remova os dispositivos de bloqueio (por exemplo, um cadeado) que protejam a cobertura.
6. Remova os dois parafusos na parte posterior da cobertura do computador e deslize a cobertura para trás para a remover.



Localizar componentes

A ilustração que se segue irá auxiliá-lo na localização dos diversos componentes no computador.



- 1** Unidade óptica
- 2** Unidade de disquetes
- 3** Módulos de memória (2 ou 4)

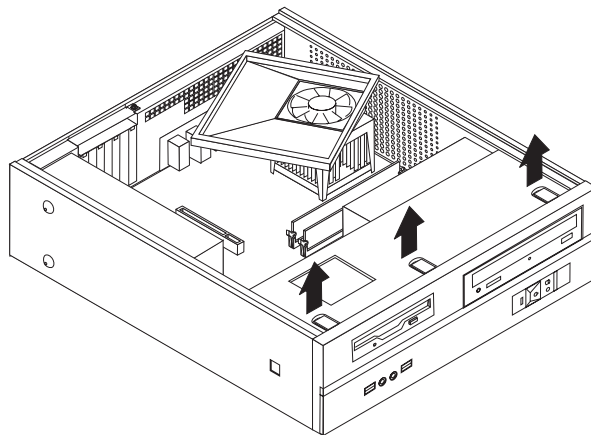
- 4** Fonte de alimentação
- 5** Conector de adaptador de PCI
- 6** Conector de adaptador AGP ou adaptador de gráficos de PCI Express x16 (alguns modelos)

Aceder aos componentes da placa de sistema

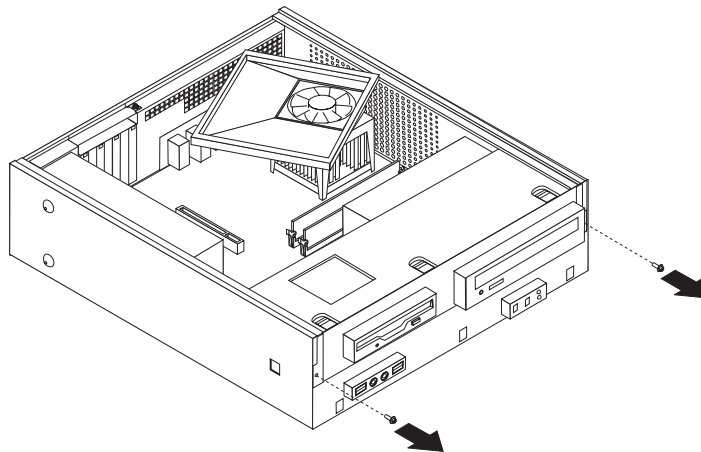
Poderá ter de remover o conjunto do compartimento da unidade para aceder aos componentes da placa de sistema tais como a memória, a bateria e o CMOS.

Para aceder aos componentes da placa de sistema e às unidades:

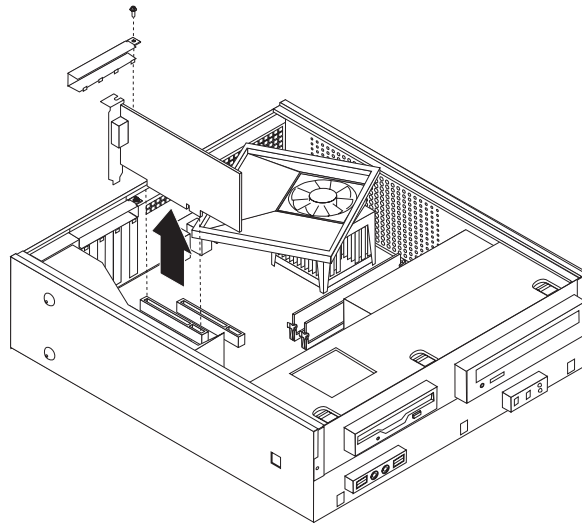
1. Remova a cobertura do computador. Consulte a secção “Remover a cobertura” na página 12.
2. Remova o bisel frontal libertando as três patilhas e manobrando o bisel para a frente para o remover completamente.



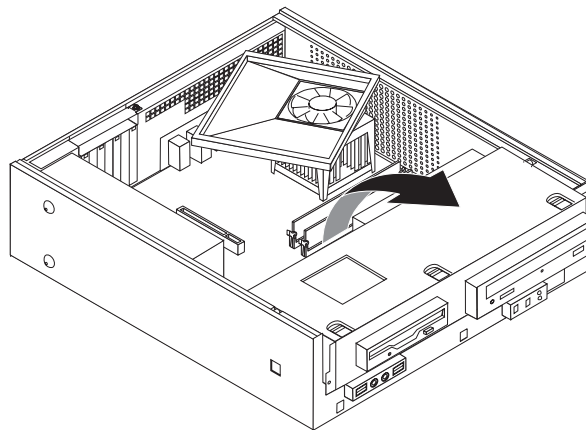
3. Remova os dois parafusos que se encontram na parte frontal da caixa e que fixam o conjunto do compartimento da unidade.



4. Nalguns modelos, poderá ter de remover o adaptador de PCI para aceder à bateria.



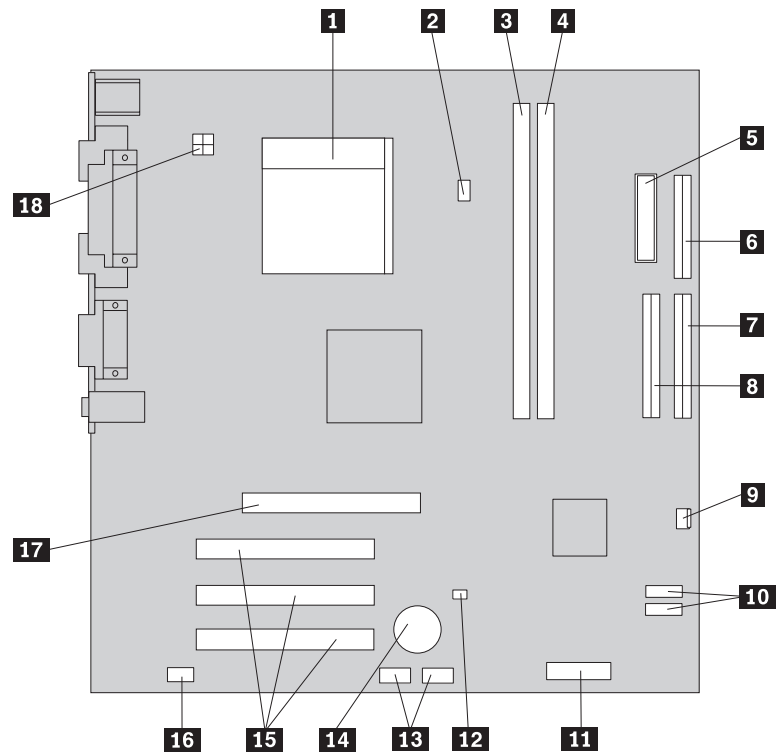
5. Deslize o conjunto do compartimento da unidade para a frente até estar alinhado com as duas ranhuras nas partes laterais da caixa e desligue os cabos da unidade da placa do sistema. Seguidamente, manobre o conjunto do compartimento da unidade para cima para o remover completamente do computador.



Identificar componentes na placa de sistema

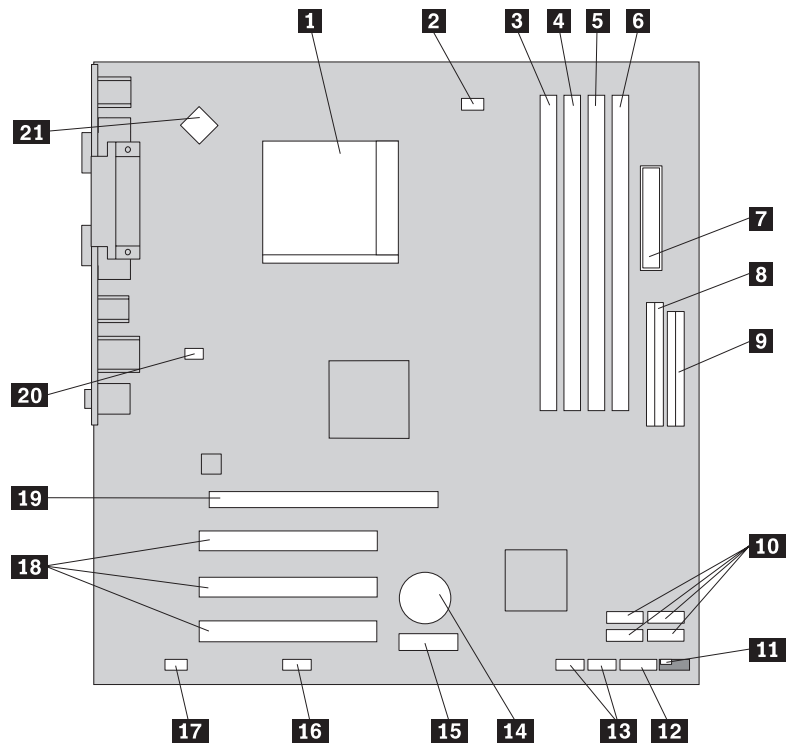
A placa de sistema (por vezes designada *placa planar* ou *placa principal/motherboard*) é a principal placa de circuitos do computador. Faculta funções básicas de computador e suporta uma variedade de dispositivos instalados de origem ou que podem ser instalados posteriormente.

A ilustração que se segue apresenta as localizações dos componentes na placa de sistema, aplicáveis a alguns modelos de computadores.



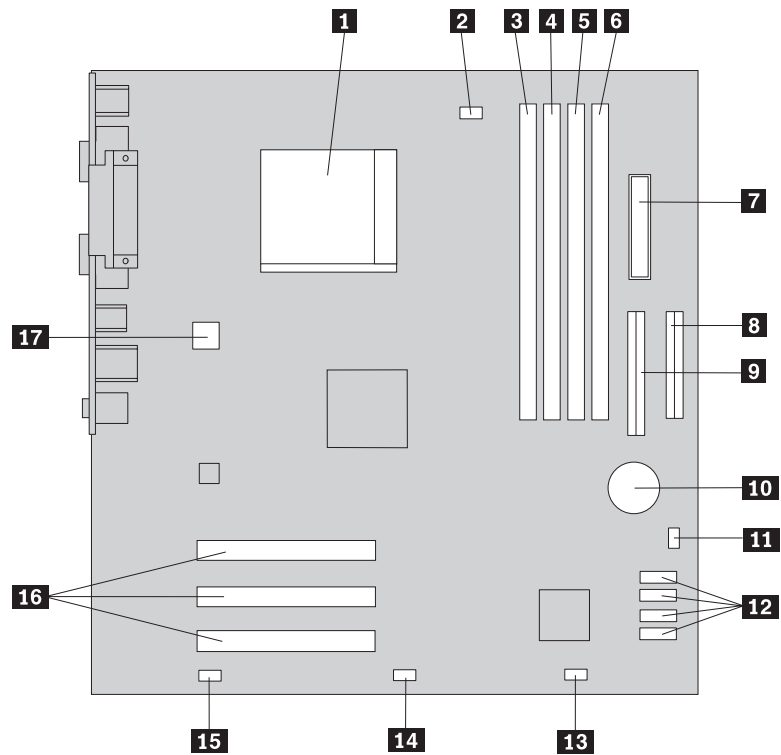
- | | | | |
|----------|---|-----------|---|
| 1 | Microprocessador e dissipador de calor | 10 | Conectores de SATA IDE (2) (alguns modelos) |
| 2 | Conector da ventoinha do microprocessador | 11 | Conector do painel frontal |
| 3 | Conector de memória 1 | 12 | Ponte (Jumper) Clear CMOS/Recovery |
| 4 | Conector de memória 2 | 13 | Conectores USB frontais (2) |
| 5 | Conector de alimentação | 14 | Bateria |
| 6 | Conector da unidade de disquetes | 15 | Conectores de adaptadores de PCI |
| 7 | Conector de IDE principal | 16 | Conector frontal de som |
| 8 | Conector de IDE secundário | 17 | Conector de adaptador de AGP |
| 9 | Conector da ventoinha | 18 | Conector de alimentação de 12v |

A ilustração que se segue apresenta as localizações dos componentes na placa de sistema, aplicáveis a alguns modelos de computadores.



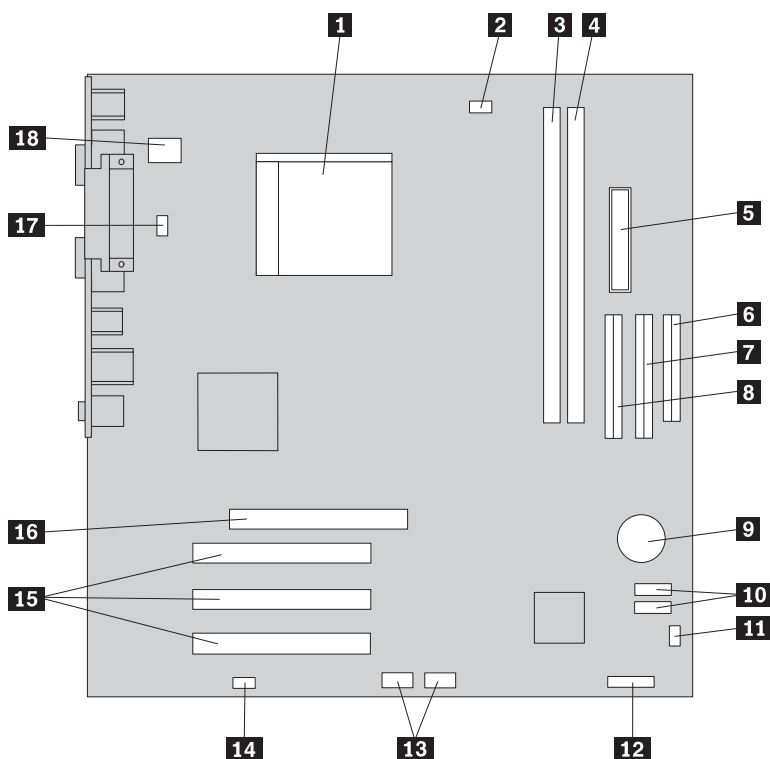
- | | | | |
|-----------|---|-----------|---|
| 1 | Microprocessador e dissipador de calor | 12 | Conector do painel frontal |
| 2 | Conector da ventoinha do microprocessador | 13 | Conectores USB frontais (2) |
| 3 | Conector de memória 1 | 14 | Bateria |
| 4 | Conector de memória 2 | 15 | Conector de adaptador de PCI Express x1 |
| 5 | Conector de memória 3 | 16 | Conector de ligação em série (COM2) |
| 6 | Conector de memória 4 | 17 | Conector frontal de som |
| 7 | Conector de alimentação | 18 | Conectores de adaptadores de PCI |
| 8 | Conector de IDE | 19 | Conector de adaptador de gráficos de PCI Express x16 (alguns modelos) |
| 9 | Conector da unidade de disquetes | 20 | Conector da ventoinha do sistema |
| 10 | Conectores de SATA IDE (4) | 21 | Conector de alimentação de 12v |
| 11 | Ponte (Jumper) Clear CMOS/Recovery | | |

A ilustração que se segue apresenta as localizações dos componentes na placa de sistema, aplicáveis a alguns modelos de computadores.



- | | | | |
|----------|--|-----------|------------------------------------|
| 1 | Microprocessador e dissipador de calor | 10 | Bateria |
| 2 | Conector da ventoinha | 11 | Ponte (Jumper) Clear CMOS/Recovery |
| 3 | Conector de memória 1 | 12 | Conectores de SATA IDE (4) |
| 4 | Conector de memória 2 | 13 | Conector do painel frontal |
| 5 | Conector de memória 3 | 14 | Conector de USB frontal |
| 6 | Conector de memória 4 | 15 | Conector frontal de som |
| 7 | Conector de alimentação | 16 | Conectores de adaptadores de PCI |
| 8 | Conector da unidade de disquetes | 17 | Conector de alimentação de 12v |
| 9 | Conector de IDE principal de PATA | | |

A ilustração que se segue apresenta as localizações dos componentes na placa de sistema, aplicáveis a alguns modelos de computadores.



- | | | | |
|----------|--|-----------|------------------------------------|
| 1 | Microprocessador e dissipador de calor | 10 | Conectores de SATA IDE (2) |
| 2 | Conector da ventoinha | 11 | Ponte (Jumper) Clear CMOS/Recovery |
| 3 | Conector de memória 1 | 12 | Conector do painel frontal |
| 4 | Conector de memória 2 | 13 | Conectores USB frontais (2) |
| 5 | Conector de alimentação | 14 | Conector frontal de som |
| 6 | Conector da unidade de disquetes | 15 | Conectores de adaptadores de PCI |
| 7 | Conector IDE secundário de PATA | 16 | Conector de adaptador de AGP |
| 8 | Conector de IDE principal de PATA | 17 | Conector da ventoinha do sistema |
| 9 | Bateria | 18 | Conector de alimentação de 12v |

Instalar memória

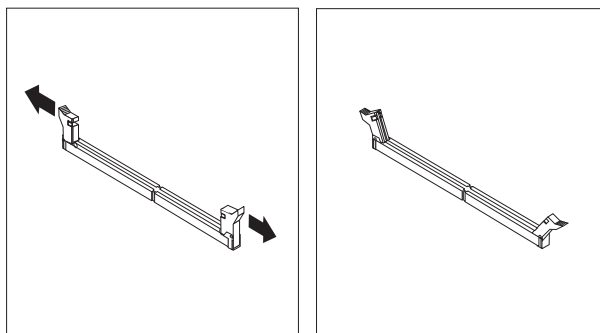
O computador dispõe de dois ou de quatro conectores para instalação de DIMMs (dual inline memory modules). Alguns computadores têm dois conectores de memória que fornecem até um máximo de 2.0 GB de memória de sistema. Outros computadores têm quatro conectores de memória que fornecem até um máximo de 4.0 GB de memória de sistema.

Este computador tem memória DDR (double data rate) ou DDR2 (double data rate 2). O tipo de memória necessária depende da placa de sistema que está instalada no computador.

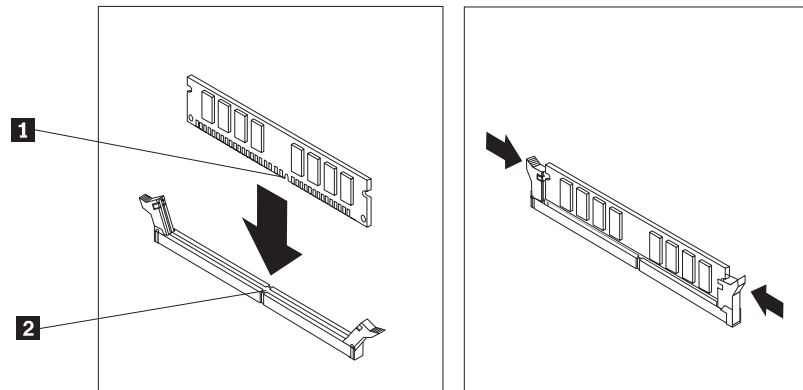
- Se o computador tiver apenas dois conectores de memória, a placa de sistema tem memória de tipo DDR. Os módulos de memória DDR têm 184 pinos, 2.5 V e podem ser utilizados nestas combinações de tamanhos de 256 MB, 512 MB e 1 GB.
- Se o computador tiver quatro conectores de memória, a placa de sistema tem memória de tipo DDR2. Os módulos de memória DDR2 têm 240 pinos, 1.8 V e podem ser utilizados nestas combinações de tamanhos de 256 MB, 512 MB e 1 GB.

Para instalar um módulo de memória:

1. Remova a cobertura do computador. Consulte a secção “Remover a cobertura” na página 12.
2. Aceda à placa de sistema. Consulte a secção “Aceder aos componentes da placa de sistema” na página 14.
3. Remova os componentes que possam impedir o acesso aos conectores de memória.
4. Localize os conectores de memória. Consulte a secção “Identificar componentes na placa de sistema” na página 15.
5. Abra os grampos de fixação.



6. Posicione o módulo de memória sobre o conector de memória. Certifique-se de que o entalhe **1** no módulo de memória fica correctamente alinhado com o corte no conector **2** na placa de sistema. Empurre o módulo de memória para baixo, em direcção ao conector, até que se fechem os grampos de fixação.



Como proceder a seguir:

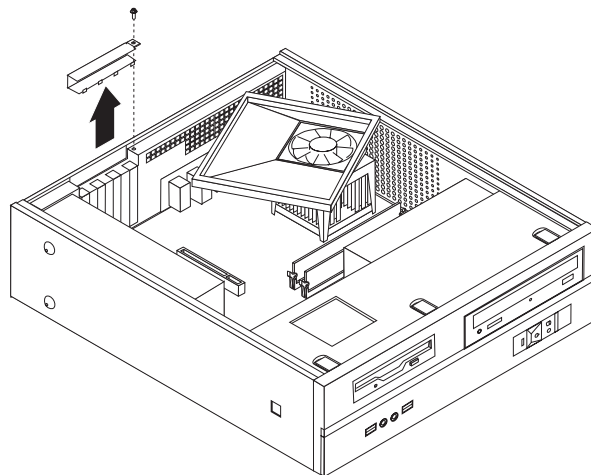
- Para trabalhar com outra opção, consulte a secção adequada.
- Para concluir a instalação, siga para a secção “Voltar a colocar a cobertura e ligar os cabos” na página 25.

Instalar adaptadores de PCI

Esta secção faculta informações e instruções para a instalação e remoção de adaptadores de PCI. Este computador tem quatro conectores de expansão. Três desses conectores são para os adaptadores de PCI e um é para um adaptador de AGP ou para um conector de adaptador de gráficos de PCI Express x16 (nalguns modelos).

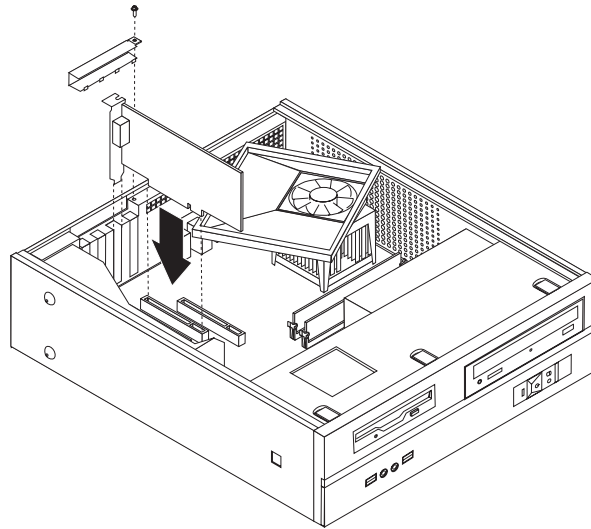
Para instalar um adaptador de PCI:

1. Remova a cobertura do computador. Consulte a secção “Remover a cobertura” na página 12.
2. Remova o parafuso que fixa os adaptadores.
3. Remova o trinco da cobertura do adaptador e a cobertura do conector de expansão adequado.



4. Remova o adaptador do pacote de protecção contra electricidade estática.
5. Instale o adaptador no conector adequado na placa de sistema.

6. Instale o trinco da cobertura do adaptador e coloque o parafuso que fixa o adaptador.



Como proceder a seguir:

- Para trabalhar com outra opção, consulte a secção adequada.
- Para concluir a instalação, siga para a secção “Voltar a colocar a cobertura e ligar os cabos” na página 25.

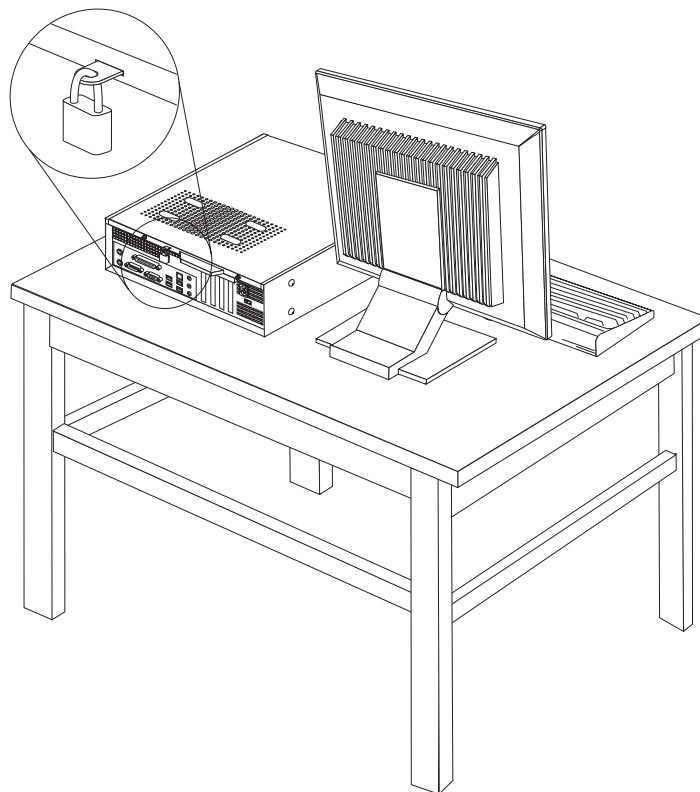
Funções de segurança

Para ajudar a prevenir o roubo do hardware e o acesso não autorizado ao computador, estão disponíveis várias opções de bloqueio de segurança. Para além de um bloqueio físico (cadeado), a utilização sem autorização do seu computador pode ser impedida com um bloqueio de software que bloqueia o teclado até ser inserida uma palavra-passe correcta.

Certifique-se de que os cabos de segurança que possa vir a instalar não interferem com outros cabos de computador.

Cadeado

Este computador vem equipado com uma argola para cadeado para que a cobertura não possa ser removida se o mesmo estiver instalado.



Protecção por palavra-passe

Para evitar a utilização não autorizada do seu computador, pode utilizar o programa Setup Utility (Utilitário de Configuração) para definir uma palavra-passe. Ao ligar o computador, é-lhe solicitada uma palavra-passe para desbloquear o teclado para que possa ser utilizado normalmente.

Como proceder a seguir:

- Para trabalhar com outra opção, consulte a secção adequada.
- Para concluir a instalação, siga para a secção “Voltar a colocar a cobertura e ligar os cabos” na página 25.

Trocar a bateria

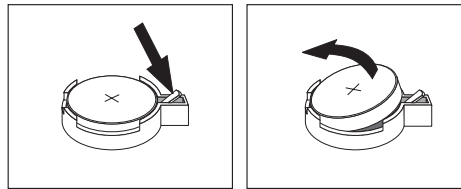
Este computador tem um tipo especial de memória que preserva a data, a hora e as definições dos componentes incorporados, tais como as atribuições de porta paralelo (configuração). Ao desligar o computador, estas informações são mantidas activas por uma bateria.

A bateria normalmente não necessita de carregamentos ou de manutenção ao longo da sua vida útil; no entanto, nenhuma bateria dura para sempre. Se a bateria falhar, perdem-se as informações de data, de hora e de configuração (incluindo palavras-passe). É apresentada uma mensagem de erro ao ligar o computador.

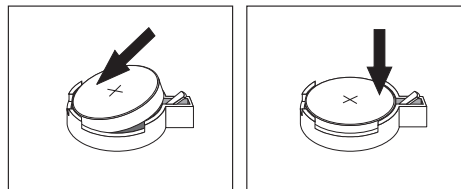
Consulte o “Aviso sobre a bateria de lítio” na página xi para mais informações sobre a substituição e a destruição da bateria.

Para trocar a bateria:

1. Desligue o computador e desligue o cabo de alimentação da tomada e do computador.
2. Remova a cobertura do computador. Consulte a secção “Remover a cobertura” na página 12.
3. Poderá ter de aceder aos componentes da placa de sistema. Consulte a secção “Aceder aos componentes da placa de sistema” na página 14.
4. Localize a bateria. Consulte a secção “Identificar componentes na placa de sistema” na página 15.
5. Remova a bateria usada.



6. Instale a nova bateria.



7. Volte a colocar a cobertura do computador e ligue os cabos. Consulte a secção “Voltar a colocar a cobertura e ligar os cabos” na página 25.

Nota: Quando o computador for ligado pela primeira vez após a substituição da bateria, poderá surgir uma mensagem de erro. Esta é uma situação normal após a substituição da bateria.

8. Ligue o computador e todos os dispositivos anexados.
9. Utilize o programa Setup Utility (Utilitário de Configuração) para definir a data e a hora e eventuais palavras-passe. Consulte a secção Capítulo 2, “Utilizar o Setup Utility (Utilitário de Configuração)”, na página 27.

Eliminar uma palavra-passe perdida ou esquecida (limpar o conteúdo do CMOS)

Esta secção aplica-se a palavras-passe que se perderam ou que foram esquecidas. Para obter mais informações relativas a palavras-passe perdidas ou esquecidas, consulte o programa ThinkVantage Productivity Center.

Para eliminar uma palavra-passe esquecida:

1. Remova a cobertura do computador. Consulte a secção “Remover a cobertura” na página 12.
2. Poderá ter de aceder aos componentes da placa de sistema. Consulte a secção “Aceder aos componentes da placa de sistema” na página 14.

3. Localize a ponte (jumper) Clear CMOS/Recovery na placa de sistema. Consulte a secção “Identificar componentes na placa de sistema” na página 15.
4. Mova a ponte (jumper) da posição habitual (pinos 1 e 2) para a posição de manutenção ou de configuração (pinos 2 e 3).

Nota: Se a placa de sistema tiver só dois pinos para limpar o CMOS, adicione uma ponte (jumper) aos dois pinos.

5. Mova a ponte (jumper) Clear CMOS/Recovery para que retorne à posição habitual (pinos 1 e 2).

Nota: Se a placa de sistema tiver apenas dois pinos para limpar o CMOS, só tem de remover a ponte (jumper) dos dois pinos.

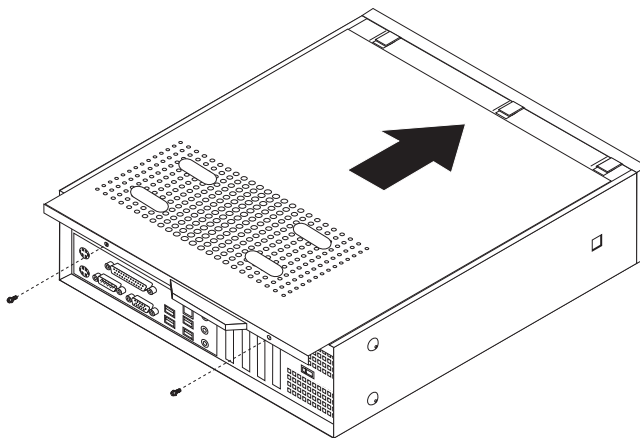
6. Volte a colocar a cobertura do computador e ligue o cabo de alimentação. Consulte a secção “Voltar a colocar a cobertura e ligar os cabos”.

Voltar a colocar a cobertura e ligar os cabos

Após ter trabalhado com as opções, tem de instalar as peças que retirou, fechar a cobertura do computador e voltar a ligar os cabos, incluindo as linhas telefónicas e os cabos de alimentação. Dependendo da opção que instalou, também poderá ter de confirmar as informações actualizadas no programa Setup Utility (Utilitário de Configuração).

Para voltar a colocar a cobertura do computador e ligar os cabos ao computador:

1. Certifique-se de que todos os componentes foram montados correctamente e de que não existem ferramentas ou parafusos soltos no interior do computador.
2. Desvie os cabos que possam impedir a recolocação da cobertura do computador.
3. Alinhe o conjunto do compartimento da unidade com as duas ranhuras e calhas nas partes laterais da caixa, volte a ligar os cabos da unidade à placa de sistema e, em seguida, deslize o compartimento da unidade em direcção à parte de trás da caixa até encaixar na posição correcta.
4. Volte a colocar os dois parafusos que fixam o conjunto do compartimento da unidade.
5. Volte a instalar o bisel frontal, caso tenha sido removido.
6. Posicione a cobertura do computador na caixa de forma que as guias das calhas das partes laterais da cobertura engatem nas calhas e empurre a cobertura para a posição fechada. Aperte os dois parafusos que prendem a cobertura do computador.



7. Instale os dispositivos de bloqueio que possam existir, tal como um cadeado, de acordo com o necessário.
8. Se o computador for colocado na posição vertical, coloque o suporte.
9. Volte a ligar os cabos externos e os cabos de alimentação ao computador. Consulte a secção “Localizar os conectores na parte posterior do computador” na página 10.
10. Para actualizar a configuração, consulte o Capítulo 2, “Utilizar o Setup Utility (Utilitário de Configuração)”, na página 27.

Capítulo 2. Utilizar o Setup Utility (Utilitário de Configuração)

O programa Setup Utility (Utilitário de Configuração) é armazenado na memória PROM electricamente apagável (EEPROM, electrically erasable programmable read-only memory) do computador. O programa Setup Utility é utilizado para visualizar e alterar as definições de configuração do computador, independentemente do sistema operativo que estiver a utilizar. No entanto, as definições do sistema operativo podem sobrepor-se a definições semelhantes existentes no programa Setup Utility.

Iniciar o programa Setup Utility (Utilitário de Configuração)

Para iniciar o programa Setup Utility (Utilitário de Configuração), proceda do seguinte modo:

1. Se o computador estiver ligado ao iniciar este procedimento, encerre o sistema operativo e desligue o computador.
2. Mantenha premida a tecla F1 e ligue o computador. Ao ouvir vários sinais sonoros, liberte a tecla F1.

Notas:

- a. Se estiver a utilizar um teclado USB e se o programa Setup Utility (Utilitário de Configuração) não surgir por este método, prima e liberte a tecla F1 repetidamente em vez de a manter premida ao ligar o computador.
- b. Se tiver sido definida uma palavra-passe de utilizador ou uma palavra-passe de administrador, o menu do programa Setup Utility (Utilitário de Configuração) não é apresentado até inserir a palavra-passe. Consulte a secção “Utilizar palavras-passe” para obter mais informações.

O Setup Utility (Utilitário de Configuração) pode não ser iniciado automaticamente se o POST detectar que foi removido hardware ou que foi instalado novo hardware no computador.

Ver e alterar definições

O menu do programa Setup Utility (Utilitário de Configuração) faz a listagem de elementos que identificam tópicos de configuração do sistema.

Ao trabalhar com o menu do programa Setup Utility (Utilitário de Configuração), tem de utilizar o teclado. As teclas para execução de diversas tarefas são apresentadas na parte inferior de cada ecrã.

Utilizar palavras-passe

Para facultar segurança ao computador e aos dados podem utilizar-se palavras-passe. Existem dois tipos de palavras-passe: a palavra-passe do utilizador e a palavra-passe do administrador. Para utilizar o computador, não tem de definir nenhum desses tipos de palavras-passe. No entanto, se decidir definir qualquer um desses tipos de palavras-passe, leia as secções que se seguem.

Palavra-Passe de Utilizador

A funcionalidade da palavra-passe do utilizador impede que indivíduos que não tenham autorização acessem ao seu computador.

Definir, alterar e eliminar uma palavra-passe de utilizador

Para definir, alterar ou eliminar uma palavra-passe de utilizado, proceda desta forma:

Nota: Uma palavra-passe pode ser uma combinação até oito caracteres (A- Z, a-z e 0-9).

1. Inicie o programa Setup Utility (consulte a secção “Iniciar o programa Setup Utility (Utilitário de Configuração)” na página 27).
2. No menu do programa Setup Utility, seleccione **Definir Palavra-Passe de Utilizador** e prima Enter.
3. É apresentada a caixa de diálogo de palavra-passe. Escreva a nova palavra-passe e prima Enter.
4. Quando lhe for solicitado para confirmar a palavra-passe, volte a escrever a mesma. Se escrever a palavra-passe correctamente, esta será instalada.

Para eliminar uma palavra-passe de utilizador definida anteriormente, proceda deste modo:

Nota: Quando lhe for solicitada uma palavra-passe, pode escrever a palavra-passe de utilizador ou a palavra-passe de administrador.

1. No menu do programa Setup Utility, seleccione **Definir Palavra-Passe de Utilizador** e prima Enter. É apresentada uma mensagem que indica que a palavra-passe foi desactivada.
2. Prima uma tecla qualquer para continuar.

Palavra-Passe de Administrador

A definição de uma Palavra-Passe de Administrador evita que indivíduos sem autorização alterem definições de configuração. Se for o responsável pela manutenção das definições de vários computadores, é aconselhável a definição de uma Palavra-Passe de Administrador.

Após a definição de uma Palavra-Passe de Administrador, irá surgir um pedido de palavra-passe sempre que tentar aceder ao programa Setup Utility (Utilitário de Configuração). Se inserir a palavra-passe errada, é-lhe apresentada uma mensagem de erro. Se inserir a palavra-passe errada por três vezes, terá de desligar o computador e começar de novo.

Se ambas as palavras-passe, de utilizador e de administrador, estiverem definidas, pode inserir qualquer uma delas. No entanto, para alterar definições de configuração, tem de utilizar a palavra-passe de administrador.

Definir, alterar e eliminar uma palavra-passe de administrador

Para definir, alterar ou eliminar uma palavra-passe de administrador, proceda desta forma:

Nota: Uma palavra-passe pode ser uma combinação até oito caracteres (A- Z, a-z e 0-9).

1. Inicie o programa Setup Utility (consulte a secção “Iniciar o programa Setup Utility (Utilitário de Configuração)” na página 27).
2. No menu do programa Setup Utility, seleccione **Definir Palavra-Passe de Administrador** e prima Enter.
3. É apresentada a caixa de diálogo de palavra-passe. Escreva a nova palavra-passe e prima Enter.

4. Quando lhe for solicitado para confirmar a palavra-passe, volte a escrever a mesma. Se escrever a palavra-passe correctamente, esta será instalada.

Para eliminar uma palavra-passe de administrador definida anteriormente, proceda deste modo:

Nota: Quando lhe for solicitada uma palavra-passe, tem de escrever a palavra-passe de administrador.

1. No menu do programa Setup Utility, seleccione **Definir Palavra-Passe de Administrador** e prima Enter. É apresentada uma mensagem que indica que a palavra-passe foi desactivada.
2. Prima uma tecla qualquer para continuar.

Seleccionar um dispositivo de arranque

Se o computador não iniciar (arrancar) a partir de um dispositivo como o CD-ROM, a disquete ou o disco rígido, conforme esperado, utilize um dos procedimentos que se seguem para seleccionar um dispositivo de arranque.

Seleccionar um dispositivo temporário de arranque

Utilize este procedimento para iniciar a partir de qualquer dispositivo de arranque.

Nota: Nem todos os CDs, discos rígidos e disquetes têm capacidade para iniciar (arrancar).

1. Desligue o computador.
2. Mantenha premida a tecla F12 e ligue o computador. Quando surgir o Menu do Dispositivo de Arranque (Menu de Arranque) (Startup Device Menu - Boot Menu), liberte a tecla F12.

Nota: Se estiver a utilizar um teclado USB e se o Menu do Dispositivo de Arranque (Startup Device Menu) não surgir por este método, prima e liberte a tecla F12 repetidamente em vez de a manter premida ao ligar o computador.

3. Seleccione o dispositivo de arranque pretendido no Menu do Dispositivo de Arranque (Startup Device Menu) e prima Enter para iniciar.

Nota: O facto de seleccionar um dispositivo de arranque no menu do Dispositivo de Arranque (Boot/Arranque) não irá alterar de forma permanente a sequência de arranque.

Alterar a sequência do dispositivo de arranque

Para ver ou alterar a sequência de arranque na ligação, automática ou principal, siga estes passos:

1. Inicie o programa Setup Utility (consulte a secção “Iniciar o programa Setup Utility (Utilitário de Configuração)” na página 27).
2. Seleccione **Funções Avançadas de BIOS**.
3. Seleccione a sequência de dispositivos para o Primeiro Dispositivo de Arranque, para o Segundo Dispositivo de Arranque e para o Terceiro Dispositivo de Arranque.
4. Prima Esc para regressar ao menu do programa Setup Utility (Utilitário de Configuração).
5. Seleccione **Guardar & Sair da Configuração**.

Caso tenha alterado estas definições mas pretenda regressar às predefinições, prima (N) quando surgir a caixa de diálogo Guardar e Sair.

Sair do programa Setup Utility (Utilitário de Configuração)

Quando terminar a visualização ou a alteração das definições, prima Esc para regressar ao menu do programa Setup Utility (Utilitário de Configuração) (poderá ter de premir várias vezes a tecla Esc). Caso pretenda guardar as novas definições, seleccione **Guardar & Sair da Configuração** antes de sair. Caso contrário, as alterações não serão guardadas.

Apêndice A. Actualizar programas do sistema

Este apêndice contém informações sobre a actualização de POST/BIOS e sobre como recuperar de uma falha de actualização de POST/BIOS.

Programa do sistema

Os *Programas do sistema* representam o nível básico de software que é incluído no computador. Incluem o autoteste após ligação (POST, power-on self-test), o código de Basic input/output system (BIOS, Sistema básico de entrada/saída) e o programa Setup Utility (Utilitário de Configuração). O POST é um conjunto de testes e de procedimentos que são executados sempre que o computador é ligado. O BIOS é um nível de software que converte instruções de outros níveis de software em sinais eléctricos para que o hardware do computador possa entender. Pode utilizar o programa Setup Utility para visualizar e alterar a configuração e a instalação do computador.

A placa de sistema do computador possui um módulo denominado *memória PROM electricamente apagável* (EEPROM - electrically erasable programmable read-only memory, também designada como *memória flash*). Pode efectuar, de forma fácil, a actualização do POST, do BIOS e do programa Setup Utility iniciando o computador com uma disquete de actualização flash ou executando um programa especial de actualização a partir do sistema operativo.

A Lenovo pode efectuar alterações e melhoramentos ao POST/BIOS. Quando as actualizações são editadas, disponibilizam-se ficheiros que podem ser descarregados na World Wide Web (consulte o manual *Consulta Rápida*). Estão disponíveis instruções para a utilização das actualizações de POST/BIOS num ficheiro .txt, incluído com os ficheiros de actualização. Para a maior parte dos modelos, é possível descarregar um programa de actualização com vista à criação de uma disquete de actualização (flash) de programas do sistema ou um programa de actualização que pode ser executado a partir do sistema operativo.

Nota: Pode descarregar uma imagem de CD de início automático (conhecida como uma imagem .iso) do programa de diagnóstico no endereço <http://www.lenovo.com/support>, para sistemas sem unidade de disquetes.

Actualizar (flashing) o BIOS a partir de um disquete

Para actualizar (flash) o BIOS a partir de uma disquete, proceda do seguinte modo:

1. Insira uma disquete de actualização (flash) do programa do sistema na unidade de disquetes. As actualizações do programa do sistema estão disponíveis no endereço <http://www.lenovo.com/support> na World Wide Web.
2. Ligue o computador. Se já se encontrar ligado, tem de o desligar e voltar a ligar. Inicia-se a actualização.
3. Siga as instruções no ecrã para concluir a actualização.

Apêndice B. Limpar o rato

Este apêndice faculta instruções sobre como limpar o rato. O procedimento será diferente de acordo com o tipo de rato que possuir.

Limpar um rato óptico

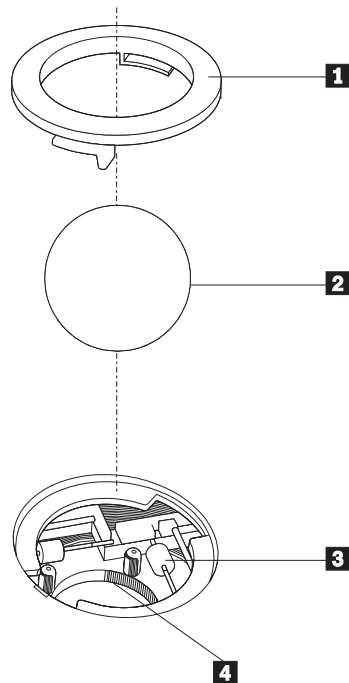
Se se deparar com problemas no rato óptico, verifique o seguinte:

1. Desligue o rato do computador.
2. Vire o rato ao contrário e observe atentamente a área da lente.
 - a. Se detectar uma mancha na lente, limpe a área delicadamente utilizando um cotonete simples com extremidades em algodão.
 - b. Se detectar detritos na lente, sopre-os cuidadosamente dessa área.
3. Verifique a superfície na qual está a utilizar o rato. Se tiver uma imagem ou um padrão muito elaborado sob o rato, o processador de sinais digitais (DSP, digital signal processor) terá dificuldades em determinar mudanças na posição do rato.

Limpar um rato de bola

Se o apontador no ecrã não se estiver a movimentar suavemente ao mesmo tempo que o rato, poderá ter de proceder a uma limpeza do rato.

Nota: A imagem que se segue poderá ser ligeiramente diferente do seu rato.



- 1** Anel de fixação
- 2** Bola
- 3** Cilindros de plástico
- 4** Compartimento da bola

Para limpar um rato com bola:

1. Desligue o computador.
2. Vire o rato ao contrário, com a parte de cima para baixo, e observe atentamente o fundo. Gire o anel de fixação **1** até se encontrar na posição de desbloqueio para remover a bola.
3. Coloque a mão sobre o anel de fixação e sobre a bola **2** e, de seguida, volte o rato ao contrário, com o topo para cima, para que o anel de fixação e a bola caiam na sua mão.
4. Lave a bola em água morna, com sabão, secando-a com um pano limpo. Sopre com cuidado para o compartimento da bola **4** para retirar pó e desperdícios.
5. Procure uma camada de sujidade nos cilindros de plástico **3** dentro do compartimento da bola. Esta camada habitualmente surge como uma faixa que se estende entre os cilindros.
6. Se os cilindros estiverem sujos, limpe-os com um cotonete de algodão embebido em álcool isopropílico (de fricção). Desloque os cilindros com o dedo e continue a passar o cotonete sobre os mesmos até que toda a sujidade tenha sido removida. Após a limpeza, certifique-se de que os cilindros se mantêm centrados nos respectivos canais.
7. Remova as fibras do cotonete que possam permanecer nos cilindros.
8. Volte a colocar a bola e o anel de fixação.
9. Volte a ligar o computador.

Apêndice C. Comandos manuais do modem

A secção se que segue descreve os comandos para a programação manual do modem.

Os comandos são aceites pelo modem desde que se encontre em Modo de Comandos (Command Mode). O modem encontra-se de forma automática em Modo de Comandos até que se marque um número e seja estabelecida uma ligação. Os comandos podem ser enviados para o modem desde um PC que execute software de comunicações ou quaisquer outros dispositivos de terminal (porta).

Todos os comandos enviados para o modem têm de começar por **AT** e terminar em **ENTER**. Todos os comandos podem ser escritos quer em letra maiúscula quer em letra minúscula, mas não se podem misturar. Para tornar a linha de comandos mais legível, podem ser inseridos espaços entre os comandos. Se omitir um parâmetro de um comando que o exija, é como se especificasse um parâmetro **0**.

Exemplo:

ATH [ENTER]

Comandos de AT Básico

Nas listas que se seguem, as predefinições estão impressa a **texto cheio**.

Comando		Função
A		Responder manualmente a chamada recebida.
A/		Repetir o último comando executado. Não coloque AT antes de A/ nem ENTER a seguir.
D_		0 - 9, A-D, # e *
	L	remarcação do último número
	P	marcação por impulsos
		Nota: A marcação por impulsos não é suportada na Austrália, Nova Zelândia, Noruega e África do Sul.
	T	marcação MF
	W	aguardar pelo segundo tom de marcação
	,	pausa
	@	aguardar por cinco segundos de silêncio
	!	intermitente
	;	regressar ao Modo de Comandos após marcação
DS=n		Marcar um dos quatro números de telefone (n=0-3) armazenados na memória não-volátil do modem.
E_	E0	Os comandos não são repetidos no ecrã.
	E1	Os comandos não são repetidos no ecrã

Comando		Função
+++		Caracteres de Alteração de Controlo - Mudar de Modo de Dados para Modo de Comandos (Comando T.I.E.S.)
H_	H0	Forçar desligação do modem (desligar)
	H1	Forçar utilização do modem (tornar ocupado) Nota: o comando H1 não é suportado na Itália
I_	I0	Mostrar o código de identificação do produto
	I1	Teste de soma de verificação de memória ROM do fornecedor
	I2	Teste de memória interna
	I3	ID do microcódigo (firmware)
	I4	ID Reservado
L_	L0	Volume baixo do altifalante
	L1	Volume baixo do altifalante
	L2	Volume médio do altifalante
	L3	Volume alto do altifalante
M_	M0	Altifalante interno desligado
	M1	Altifalante interno ligado até à detecção da portadora
	M2	Altifalante interno ligado continuamente
	M3	Altifalante interno ligado até à detecção da portadora e desligado durante a marcação
N_		Incluído somente para compatibilidade, não produz qualquer efeito
O_	O0	Regressar ao Modo de Dados
	O1	Regressar ao Modo de Dados e iniciar uma reciclagem do equalizador
P		Definir a Marcação por Impulsos como predefinição
Q_	Q0	O modem envia respostas
Sr?		Ler e apresentar valor no registo r.
Sr=n		Definir o registo r como valor n (n = 0-255).
T		Definir a Marcação MF como predefinição
V_	V0	Respostas numéricas
	V1	Respostas em texto
W_	W0	Comunicar apenas a velocidade de DTE
	W1	Comunicar velocidade de linha, protocolo de correcção de erros e velocidade de DTE.
	W2	Comunicar apenas a velocidade de DCE
X_	X0	Respostas/marcações indiferenciadas compatíveis com Hayes Smartmodem 300.
	X1	Igual a X0 e ainda todas as respostas/marcações indiferenciadas CONNECT

Comando		Função
	X2	Igual a X1 e ainda detecção de tom de marcação
	X3	Igual a X1 e ainda detecção de linha ocupada/marcação indiferenciada
	X4	Todas as respostas e tom de marcação e detecção de sinal de linha ocupada
Z_	Z0	Repor e obter o perfil activo 0
	Z1	Repor e obter o perfil activo 1

Comandos de AT Expandido

Comando		Função
&C_	&C0	Forçar Sinal Elevado de Detecção da Portadora (ON/Activo)
	&C1	Ligar CD quando a portadora remota está presente
&D_	&D0	O modem ignora o sinal DTR
	&D1	O modem volta ao Modo de Comandos após a comutação de DTR
	&D2	O modem desliga, volta ao Modo de Comandos após a comutação de DTR
	&D3	Repõe o modem após a comutação de DTR
&F_	&F	Recuperar a configuração predefinida de origem
&G_	&G0	Tom de protecção desactivado
	&G1	Tom de protecção desactivado
	&G2	Tom de protecção de 1800 Hz
&K_	&K0	Desactivar controlo de fluxo
	&K3	Activar controlo de fluxo de hardware de RTS/CTS
	&K4	Activar controlo de fluxo de software de XON/XOFF
	&K5	Activar controlo de fluxo de XON/XOFF transparente
	&K6	Activar ambos os controlos de fluxo de RTS/CTS e de XON/XOFF
&M_	&M0	Operação assíncrona
&P_	&P0	Definição dos E.U.A. para o rácio de utilização-para-desligação (off-hook-to-on-hook)
	&P1	Rácio de utilização-para-desligação (off-hook-to-on-hook) do Reino Unido e de Hong Kong
	&P2	Igual à definição de &P0 mas a 20 impulsos por minuto

Comando		Função
	&P3	Igual à definição de &P1 mas a 20 impulsos por minuto
&R_	&R0	Reservado
	&R1	O CTS funciona por requisitos de controlo de fluxo
&S_	&S0	Forçar Sinal Elevado de DSR (ON/Activo)
	&S1	DSR desactivado no modo de comandos, activado no modo on-line (ligado ao sistema)
&T_	&T0	Termina o teste em curso
	&T1	Executar Teste em Circuito Fechado Analógico Local
	&T3	Executar Teste em Circuito Fechado Digital Local
	&T4	Conceder pedido de Teste em Circuito Fechado Digital Remoto pelo modem remoto
	&T5	Negar pedido de Teste em Circuito Fechado Digital Remoto
	&T6	Executar Teste em Circuito Fechado Digital Remoto
	&T7	Executar Teste em Circuito Fechado Digital Remoto e Autoteste
	&T8	Executar Teste em Circuito Fechado Analógico Local e Autoteste
&V	&V0	Apresenta Perfis Activos e Armazenados
	&V1	Apresenta as Estatísticas de Ligação mais recentes
&W_	&W0	Armazena o perfil activo como Perfil 0
	&W1	Armazena o perfil activo como Perfil 1
%E_	%E0	Desactiva a reciclagem automática
	%E1	Activa a reciclagem automática
+MS?		Apresenta as definições actuais de Seleccionar Modulação
+MS=?		Apresenta uma lista de opções suportadas de Seleccionar Modulação

Comando		Função
+MS=a,b,c,e,f		<p>Selecione a modulação, sendo que: a=0, 1, 2, 3, 9, 10, 11, 12, 56, 64, 69; b=0-1; c=300-56000; d=300- 56000; e=0-1; e f=0-1. A, b, c, d, e, f predefinição=12, 1, 300, 56000, 0, 0. O parâmetro "a" especifica o protocolo de modulação pretendido, sendo que: 0=V.21, 1=V.22, 2=V.22bis, 3=V.23, 9=V.32, 10=V.32bis, 11=V.34, 12=V.90,K56Flex,V.34.....,56=K 56Flex, V.90,V.34....., 64=Bell 103 e 69=Bell 212. O parâmetro "b" especifica operações em modo automático, sendo que: 0=modo automático desactivado, 1= modo automático activado com V.8/V.32 Annex A. O parâmetro "c" especifica a velocidade mínima de dados de ligação (300- 56000). O parâmetro "d" especifica a velocidade máxima de ligação (300-56000); o parâmetro "e" especifica o tipo de codec (0= Law e 1=A-Law). O parâmetro "f" especifica o "robbed bit (bit roubado)" que assinala a detecção (0=deteção desactivada 1=deteção activada)</p>

Comandos de MNP/V.42/V.42bis/V.44

Comando		Função
%C_	%C0	Desactivar compressão de dados de MNP Classe 5 e de V.42bis
	%C1	Activar apenas compressão de dados de MNP Classe 5
	%C2	Activar apenas compressão de dados de V.42bis
	%C3	Activar compressão de dados de MNP Classe 5 e de V.42bis
&Q_	&Q0	Apenas ligação de dados directa (igual a \N1)
	&Q5	Ligação de dados de V.42 com opções de emergência
	&Q6	Apenas ligação de dados normal (igual a \N0)
+DS44=0, 0		Desactivar V.44
+DS44=3, 0		Activar V.44
+DS44?		Valores actuais
+DS44=?		Lista de valores de suporte

Comandos de Fax Classe 1

+FAE=n	Resposta Automática de Dados/Fax
+FCLASS=n	Classe de Serviço
+FRH=n	Receber dados com definição de tramas HDLC
+FRM=n	Recepção de dados
+FRS=n	Recepção de silêncio
+FTH=n	Transmitir dados com definição de tramas HDLC
+FTM=n	Transmitir dados
+FTS=n	Para a transmissão e aguardar

Comandos de Fax Classe 2

+FCLASS=n	Classe de serviços.
+FAA=n	Resposta Adaptável.
+FAXERR	Valor de erro de fax.
+FBOR	Ordem de bits de dados de Fase C (Phase C).
+FBUF?	Tamanho da memória tampão (só de leitura).
+FCFR	Indicar confirmação para receber.
+FCLASS=	Classe de serviço.
+FCON	Resposta de ligação de fax.
+FCIG	Definir a identificação da estação que foi chamada selectivamente.
+FCIG:	Comunicar a identificação da estação que foi chamada selectivamente.
+FCR	Capacidade de recepção.
+FCR=	Capacidade de recepção.
+FCSI:	Comunicar o ID da estação que foi chamada.
+FDCC=	Parâmetros de capacidades de DCE.
+FDCS:	Comunicar a sessão actual.
+FDCS=	Resultados da sessão actual.
+FDIS:	Comunicar capacidades remotas.
+FDIS=	Parâmetros das sessões actuais.
+FDR	Iniciar ou prosseguir a recepção de dados da fase C.
+FDT=	Transmissão de dados.
+FDTC:	Comunicar as capacidades que foi chamada selectivamente.
+FET:	Colocar resposta à mensagem de página.
+FET=N	Transmitir pontuação de página.
+FHNG	Terminação de chamada com estado.
+FK	Terminação de sessão.
+FLID=	Cadeia de ID local.
+FLPL	Documento para convite a emitir.
+FMDL?	Identificar modelo.

+FMFR?	Identificar fabricante.
+FPHCTO	Tempo de espera de Fase C.
+FPOLL	Indica o pedido do convite a emitir.
+FPTS:	Estado da transferência de página.
+FPTS=	Estado da transferência de página.
+FREV?	Identificar revisão.
+FSPT	Activar emissão de convite.
+FTSI:	Comunicar o ID da estação de transmissão.

Comandos de voz

#BDR	Seleccionar Velocidade de Transmissão
#CID	Activar detecção de ID do Chamador e formato de comunicações
#CLS	Seleccionar Dados, Fax ou Voz/Áudio
#MDL?	Identificar Modelo
#MFR?	Identificar Fabricante
#REV?	Identificar Nível de Revisão
#TL	Nível de transmissão de saída de áudio
#VBQ?	Consultar Tamanho da Memória Tampão
#VBS	Bits por amostra (ADPCM ou PCM)
#VBT	Temporizador de tons do sinal sonoro
#VCI?	Identificar Método de Compressão
#VLS	Seleccionar linha de voz
#VRA	Temporizador de desaparecimento de retorno de chamada
#VRN	Temporizador de retorno de chamada não efectuado
#VRX	Modo de Recepção de Voz
#VSDB	Afinador de eliminação de silêncio
#VSK	Definição de resvalamento de memória tampão
#VSP	Período de detecção de silêncio
#VSR	Seleção de avaliação de amostras
#VSS	Afinador de eliminação de silêncio
#VTD	Capacidade de comunicação de tons de DTMF
#VTM	Activar posicionamento de marca de sincronização
#VTS	Gerar sinais de tons
#VTX	Modo de transmissão de voz

Atenção Utilizador da Suíça:

Se a linha telefónica da Swisscom não tiver o Taxsignal na posição OFF (Desligado), a função de modem pode ficar comprometida. Esta situação poderá ficar resolvida se utilizar um filtro com as especificações seguintes:

Telekom PTT SCR-BE
Taximpulssperrfilter-12kHz
PTT Art. 444.112.7
Bakom 93.0291.Z.N

Apêndice D. Avisos

Os produtos, serviços ou funções descritos neste documento poderão não ser disponibilizados pela Lenovo em todos os países. Consulte o seu representante Lenovo para obter informações sobre os produtos e serviços actualmente disponíveis na sua área. Quaisquer referências, nesta publicação, a produtos, programas ou serviços Lenovo não significam que apenas esses produtos, programas ou serviços Lenovo possam ser utilizados. Qualquer outro produto, programa ou serviço, funcionalmente equivalente, poderá ser utilizado em substituição daqueles, desde que não infrinja nenhum direito de propriedade intelectual da Lenovo. No entanto, é da inteira responsabilidade do utilizador avaliar e verificar o funcionamento de qualquer produto, programa ou serviço.

Neste documento, podem ser feitas referências a patentes ou a pedidos de patente pendentes. O facto de este documento lhe ser fornecido não lhe confere nenhum direito sobre essas patentes. Caso solicite pedidos de informação sobre licenças, tais pedidos deverão ser endereçados, por escrito, para:

*Lenovo (United States), Inc.
500 Park Offices Drive, Hwy. 54
Research Triangle Park, NC 27709
E.U.A.
Attention: Lenovo Director of Licensing*

A LENOVO GROUP LTD. FORNECE ESTA PUBLICAÇÃO “TAL COMO ESTÁ” (AS IS), SEM GARANTIA DE QUALQUER ESPÉCIE, EXPLÍCITA OU IMPLÍCITA, INCLUINDO, MAS NÃO SE LIMITANDO ÀS GARANTIAS IMPLÍCITAS DE NÃO INFRACÇÃO, COMERCIALIZAÇÃO OU ADEQUAÇÃO A UM DETERMINADO FIM. Algumas jurisdições não permitem a exclusão de garantias, explícitas ou implícitas, em determinadas transacções; esta declaração pode, portanto, não se aplicar ao seu caso.

Esta publicação pode conter imprecisões técnicas ou erros de tipografia. A IBM permite-se fazer alterações periódicas às informações aqui contidas; essas alterações serão incluídas nas posteriores edições desta publicação. A Lenovo pode introduzir melhorias e/ou alterações ao(s) produto(s) e/ou programa(s) descrito(s) nesta publicação em qualquer momento, sem aviso prévio.

Os produtos descritos neste documento não se destinam a ser utilizados em implantes ou outras aplicações de suporte à vida, em que uma avaria possa resultar em lesões pessoais ou morte. As informações contidas neste documento não afectam ou alteram as especificações ou garantias do produto Lenovo. Nenhuma disposição do presente documento deverá ser interpretada como uma licença ou indemnização explícita ou implícita, no âmbito dos direitos de propriedade intelectual da Lenovo ou de terceiros. Todas as informações contidas neste documento foram obtidas em ambientes específicos e são apresentadas sob a forma de uma ilustração. O resultado obtido noutros sistemas operativos pode ser diferente.

A Lenovo pode usar ou distribuir quaisquer informações que lhe forneça, da forma que julgue apropriada, sem incorrer em nenhuma obrigação para consigo.

Quaisquer referências, nesta publicação, a sítios da Web não Lenovo são fornecidas apenas para conveniência e não constituem, em caso algum, aprovação desses

sítios da Web. Os materiais existentes nesses sítios da Web não fazem parte dos materiais destinados a este produto Lenovo e a utilização desses sítios da Web será da exclusiva responsabilidade do utilizador.

Quaisquer dados de desempenho aqui contidos foram determinados num ambiente controlado. Assim sendo, os resultados obtidos noutros ambientes operativos podem variar significativamente. Algumas medições podem ter sido efectuadas em sistemas ao nível do desenvolvimento, pelo que não existem garantias de que estas medições sejam iguais nos sistemas disponíveis habitualmente. Para além disso, algumas medições podem ter sido calculadas por extrapolação. Os resultados reais podem variar. Os utilizadores deste documento devem verificar os dados aplicáveis ao seu ambiente específico.

Informações sobre saída de televisão

As seguintes informações aplicam-se a modelos equipados de origem com a função de saída de televisão.

Este produto integra a tecnologia de protecção de direitos de autor protegida por certas patentes nos Estados Unidos, bem como outros direitos de propriedade intelectual que são propriedade da Macrovision Corporation e de outros proprietários de direitos. A utilização desta tecnologia de protecção de direitos de autor tem de ser autorizada pela Macrovision Corporation e destina-se à utilização doméstica e a outros tipos de visualização limitada, salvo autorização expressa em contrário pela Macrovision Corporation. É proibida a inversão de engenharia ou de montagem.

Marcas Comerciais

Os termos seguintes são marcas comerciais da Lenovo nos Estados Unidos e/ou noutros países:

Lenovo
ThinkCentre

Os termos seguintes são marcas comerciais da International Business Machines Corporation nos Estados Unidos e/ou noutros países:

IBM (utilizado sob licença)
Wake on LAN

Microsoft e Windows são marcas comerciais da Microsoft Corporation nos Estados Unidos e/ou noutros países.

Intel, Celeron e Pentium são marcas comerciais da Intel Corporation nos Estados Unidos e/ou noutros países.

Linux é uma marca comercial da Linus Torvalds nos Estados Unidos e/ou noutros países.

Outros nomes de empresas, produtos ou serviços podem ser marcas comerciais ou marcas de serviços de terceiros.

Índice Remissivo

A

- actualização (flashing) do BIOS 31
- actualizar programas do sistema 31
- adaptador
 - conectores 21
 - instalar 21
 - PCI (peripheral component interconnect) 5
- adaptador de PCI 21
- adaptadores de expansão 3
- alimentação
 - funções 3
 - Suporte de Configuração Avançada e de Interface de Alimentação (ACPI, Advanced Configuration and Power Interface) 3
 - Suporte de Gestão Avançada de Corrente 3
- alterar
 - sequência do dispositivo de arranque 29
- ambiente, funcionamento 6

B

- bateria, trocar 23
- BIOS, actualização (flashing) 31

C

- cabos, ligação 25
- características 1
- CMOS, limpar 24
- cobertura
 - remover 12
 - voltar a colocar 25
- comandos de modem
 - AT Básico 35
 - AT Expandido 37
 - Fax Classe 1 40
 - Fax Classe 2 40
 - MNP/V.42/V.42bis/V.44 39
 - Voz 41
- componentes, internos 13
- conector de entrada de som 11
- Conector de Ethernet 11
- conector de ligação em série 11
- conector de saída de som 11
- conector do rato 11
- conector do teclado 11
- conector paralelo 11
- conectores
 - frontal 8
 - posterior 10
- conectores USB 11
- controladores de dispositivos 11

D

- descrição do conector 11
- DIMMs (dual inline memory modules) 20

E

- especificações físicas 6
- Ethernet 2

F

- funções de entrada/saída (E/S) 3

G

- gestão do sistema 2

I

- instalar opções
 - adaptadores 21
 - funções de segurança 22
 - módulos de memória 20

L

- limpeza do rato 33
- localizar componentes 13

M

- memória
 - instalar 20

O

- opções 5
 - disponíveis 5
 - externas 5
 - internas 5
- opções externas 8

P

- palavra-passe
 - administrador 28
 - eliminar 24
 - perdida ou esquecida 24
 - utilizador 27
- placa de sistema
 - componentes, aceder 14
 - conectores 16, 17, 18, 19
 - identificar componentes 15
 - localização 16, 17, 18, 19
 - memória 5, 20
- programas do sistema 31

R

- recursos de informações xv
- remover a cobertura 12

S

- sair, Setup Utility 30
- segurança
 - cadeado 23
 - funções 3
- seleccionar
 - dispositivo de arranque 29
 - dispositivo temporário de arranque 29
- Setup Utility 27
- subsistema de som 2
- subsistema de vídeo 2

T

- trocar a bateria 23

U

- unidades internas 2
- utilizar
 - palavras-passe 27
 - Setup Utility 27

V

- voltar a colocar a cobertura 25

ThinkCentre

Part Number: 41D2719

Impresso nos E.U.A.

(1P) P/N: 41D2719

