

Guida all'utilizzo

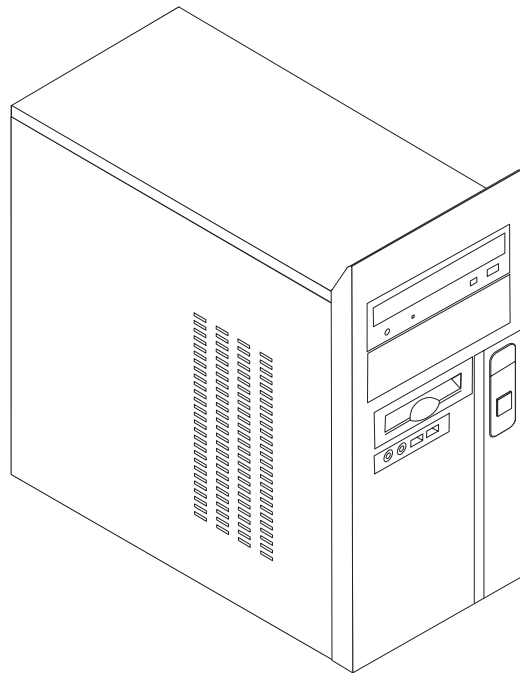
Tipi 8290, 8291, 8292, 8463, 8464

Tipi 8465, 8469, 8472, 8708, 8709

Tipi 8712, 8713, 8719, 8771, 8772

Tipi 8776, 8777, 8817, 9214

Tipi 9215, 9216



Guida all'utilizzo

Tipi 8290, 8291, 8292, 8463, 8464

Tipi 8465, 8469, 8472, 8708, 8709

Tipi 8712, 8713, 8719, 8771, 8772

Tipi 8776, 8777, 8817, 9214

Tipi 9215, 9216

Nota

Prima di utilizzare questo prodotto e le relative informazioni, consultare la sezione “Informazioni importanti sulla sicurezza” a pagina v e l’Appendice D, “Informazioni particolari”, a pagina 47.

Terza Edizione (Febbraio 2006)

© Copyright Lenovo 2006.

Portions © Copyright International Business Machines Corporation 2006.

Tutti i diritti riservati.

Indice

Informazioni importanti sulla sicurezza v

Condizioni che richiedono un intervento immediato	v
Linee guida generali per la sicurezza	vi
Assistenza	vi
Cavi di alimentazione e alimentatori	vii
Cavi di estensione e relativi dispositivi	viii
Prese elettriche e spine	viii
Batterie	viii
Surriscaldamento e ventilazione del prodotto	ix
Sicurezza delle unità CD e DVD	x
Ulteriori informazioni sulla sicurezza	x
Batteria al litio	xi
Informazioni sulla sicurezza del modem	xi
Dichiarazione di conformità relativa al laser	xi
Dichiarazione relativa all'alimentatore	xii

Panoramica xiii

Informazioni	xiii
--------------	------

Capitolo 1. Installazione delle opzioni . . 1

Funzioni	1
Specifiche tecniche	4
Opzioni disponibili	5
Strumenti richiesti	5
Come maneggiare i dispositivi sensibili all'elettricità statica	6
Installazione di componenti esterni opzionali	6
Posizione dei connettori posti nella parte anteriore del computer	7
Posizione dei connettori posti sul retro del computer	8
Reperimento dei driver di periferica	10
Rimozione del coperchio	10
Posizione dei componenti	11
Identificazione delle parti sulla scheda di sistema	11
Installazione della memoria	15
Installazione degli adattatori	17
Installazione delle unità interne	18
Specifiche dell'unità	19
Installazione di un'unità	20
Installazione dei dispositivi di sicurezza	25
Lucchetto	26
Protezione con password	26

Sostituzione della batteria	26
Cancellazione di una password perduta o dimenticata	28
Sostituzione del coperchio e collegamento dei cavi	29

Capitolo 2. Utilizzo del programma

Setup Utility 31

Avvio del programma Setup Utility	31
Visualizzazione e modifica delle impostazioni	31
Uscita dal programma Setup Utility	31
Utilizzo delle password	31
Password utente	32
Password di responsabile	32
Selezione di un dispositivo di avvio	33
Selezione di un dispositivo di avvio provvisorio	33
Modifica della sequenza di avvio	33

Appendice A. Aggiornamento dei programmi del sistema. 35

Programmi di sistema	35
Aggiornamento (flashing) del BIOS da un minidisco	35

Appendice B. Pulizia del mouse 37

Pulizia del mouse ottico	37
Pulizia di un mouse dotato di pallina	37

Appendice C. Comandi manuali del modem 39

Comandi AT	39
Comandi AT estesi	41
Comandi MNP/V.42/V.42bis/V.44	43
Comandi Fax Classe 1	44
Comandi Fax Classe 2	44
Comandi voce	45

Appendice D. Informazioni particolari 47

Informazioni particolari sull'uscita TV	48
Marchi	48

Indice analitico 49

Informazioni importanti sulla sicurezza

Nota

Consultare le importanti informazioni sulla sicurezza.

Queste informazioni consentono di utilizzare correttamente il computer desktop o notebook. Seguire e conservare tutte le informazioni fornite con il computer. Le informazioni contenute in questo documento non modificano i termini dell'accordo di acquisto o della dichiarazione di garanzia limitata della Lenovo™.

La sicurezza del cliente è molto importante. L'obiettivo di IBM è di fornire prodotti sicuri ed efficaci. Tuttavia, i personal computer sono dei dispositivi elettronici. I cavi dell'alimentazione, gli adattatori ed altre funzioni, se non utilizzate correttamente, possono esporre i clienti a potenziali rischi di sicurezza e provocare danni fisici o alla proprietà personale. Per ridurre tali rischi, seguire le istruzioni fornite con il prodotto e leggere attentamente tutte le avvertenze presenti sul prodotto e nelle istruzioni sul funzionamento. Osservando quanto esposto nelle informazioni contenute in questo manuale e in quelle fornite con il prodotto, è possibile proteggersi da eventuali rischi e creare un ambiente di lavoro più sicuro.

Nota: queste informazioni contengono riferimenti alle batterie e agli adattatori di alimentazione. Con i computer notebook, alcuni prodotti (come ad esempio altoparlanti o video) vengono forniti con alimentatori esterni. Le presenti informazioni sono applicabili a tali prodotti. Inoltre, il computer potrebbe contenere una piccola batteria interna delle dimensioni di una moneta che fornisce energia per l'orologio di sistema anche quando il computer è spento. Quindi le informazioni sulla sicurezza della batteria sono applicabili a tutti i computer.

Condizioni che richiedono un intervento immediato

I prodotti possono essere danneggiati a causa di negligenza o di un utilizzo non adeguato. Alcuni danni impediscono l'utilizzo del prodotto e richiedono l'intervento di un rivenditore autorizzato.

Prestare particolare attenzione al prodotto al momento dell'accensione. Raramente, è possibile che il computer produca un odore di parti surriscaldate, una nube di fumo o scintille. Oppure è possibile che il computer emetta dei rumori. Queste condizioni potrebbero indicare che un componente elettronico interno al computer è in stato di malfunzionamento. Oppure può indicare un potenziale problema di sicurezza. Pertanto, non tentare di diagnosticare o risolvere il problema da soli, contattare il centro assistenza clienti.

Verificare frequentemente che il computer e i relativi componenti non presentino segni di usura, danni e conseguente pericolo. In caso di dubbi sulle condizioni di un componente del computer, non utilizzare il prodotto. Rivolgersi al Centro supporto clienti o all'azienda produttrice per informazioni relative alla verifica del funzionamento del prodotto ed all'eventuale riparazione.

Se si verifica una delle condizioni riportate di seguito oppure in caso di dubbi sulla sicurezza del prodotto, non utilizzarlo e scollegarlo dall'alimentazione e

dalle linee di comunicazione e rivolgersi al Centro supporto dei clienti per ulteriori informazioni. Per ulteriori informazioni, consultare "Informazioni" a pagina xiii.

- Cavi di alimentazione, prese elettriche, adattatori di alimentazione, cavi di estensione, dispositivi di protezione da sovraccarico o alimentatori danneggiati in qualsiasi modo.
- Segni di surriscaldamento, fumo o scintille.
- Danni alla batteria (ad esempio, ammaccature, pieghe o fessure), fuoriuscita di eventuali materiali sui morsetti della batteria.
- Suoni quali fischi o schiocchi o un forte odore proveniente dal computer.
- Presenza di oggetti o liquidi versati involontariamente nel computer, nei cavi di alimentazione o nell'alimentatore stesso.
- Il computer, i cavi di alimentazione o l'alimentatore stesso sono entrati in contatto con qualunque liquido.
- Caduta o danneggiamento del computer.
- Il prodotto non funziona correttamente seguendo le relative istruzioni.

Nota: se queste condizioni si verificano con un prodotto (come ad esempio un cavo di estensione) non fabbricato per o dalla Lenovo, interrompere immediatamente l'utilizzo di tale prodotto fino a quando non si ha la possibilità di contattare l'azienda produttrice per ulteriori istruzioni o fino a quando non è possibile sostituire tale prodotto.

Linee guida generali per la sicurezza

Si osservino sempre le seguenti precauzioni per ridurre i rischi di pericolo e di danni alla proprietà.

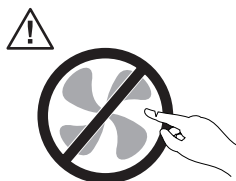
Assistenza

Non tentare di riparare il prodotto da soli se non diversamente specificato dal centro assistenza clienti o dalla documentazione. Rivolgersi solo a personale specializzato autorizzato alla riparazione del prodotto in oggetto.

Nota: alcune parti possono essere aggiornate o sostituite dal cliente. Queste parti vengono indicate come Customer Replaceable Unit o CRU. La Lenovo identifica espressamente le parti CRU come tali, fornendo la documentazione con le istruzioni per la relativa sostituzione. Seguire attentamente tutte le istruzioni quando si esegue la sostituzione. Verificare sempre che la corrente sia disattivata e che il cavo di alimentazione sia scollegato dal prodotto prima di eseguire la sostituzione. In caso di dubbi o domande, rivolgersi al Centro supporto dei clienti.

Sebbene non siano presenti delle parti rimovibili nel computer dopo che il cavo di alimentazione è stato scollegato, le seguenti avvertenze sono necessarie per un'appropriate certificazione UL.

Pericolo



Parti rimovibili pericolose. Tenere lontane dita e altre parti del corpo.

Attenzione



Prima di sostituire le unità CRU, spegnere il computer e attendere da tre a cinque minuti per consentire il raffreddamento del computer prima di aprire il coperchio.

Cavi di alimentazione e alimentatori

Utilizzare solo cavi e adattatori forniti dal produttore.

Il cavo di alimentazione deve essere conforme alle norme di sicurezza. Per la Germania, deve essere H05VV-F, 3G, 0.75 mm², o migliore. Per tutti gli altri paesi, i tipi appropriati devono essere utilizzati di conseguenza.

Non avvolgere mai un cavo di alimentazione intorno alla scheda di alimentazione o altri oggetti. In questo modo, il cavo potrebbe essere danneggiato, rotto o piegato impropriamente. Ciò può creare situazioni di pericolo.

Posizionare sempre i cavi di alimentazione in modo da non intralciare il passaggio o rischiare di comprimerli.

Evitare che il cavo o gli adattatori di alimentazione vengano a contatto con sostanze liquide. Ad esempio, non posizionare i cavi o gli adattatori accanto a lavandini, vasche da bagno, gabinetti o su pavimenti che vengono lavati con detergenti liquidi. I liquidi possono causare corti circuiti, soprattutto se il cavo o l'adattatore è stato sottoposto ad un utilizzo non corretto. I liquidi possono anche causare la graduale corrosione dei terminali dei cavi e/o dei connettori sull'adattatore che risulta surriscaldato.

Collegare sempre i cavi di alimentazione e i cavi di segnale nell'ordine appropriato, quindi verificare che tutti i connettori dei cavi di alimentazione siano collegati completamente e in modo sicuro nelle relative prese.

Non utilizzare adattatori che presentano corrosione sui pin di input CA e/o segni di surriscaldamento (ad esempio, plastica deformata) all'input CA o in qualsiasi altro punto dell'adattatore.

Non utilizzare cavi danneggiati o i cui contatti elettrici sugli estremi presentano dei segni di corrosione o di surriscaldamento.

Cavi di estensione e relativi dispositivi

Verificare che i cavi telefonici, i dispositivi di protezione, gli alimentatori e i nastri di alimentazione utilizzati siano in grado di gestire i requisiti elettrici del prodotto. Non sovraccaricare questi dispositivi. Se si utilizzano i nastri dell'alimentazione, il carico non deve superare il potenziamento di immissione dei nastri dell'alimentazione. Per ulteriori informazioni sui carichi dell'alimentazione, sui requisiti dell'alimentazione e sui potenziamenti di immissione, rivolgersi ad un elettricista.

Prese elettriche e spine

Se una presa di corrente è danneggiata o corrosa, non utilizzarla finché non viene sostituita da un elettricista qualificato.

Non piegare o modificare la spina. Se la spina è danneggiata, rivolgersi al produttore per richiedere la sostituzione.

Alcuni prodotti vengono forniti con una spina con tre denti. Questa spina può essere collegata solo ad una presa elettrica dotata di messa a terra di sicurezza. Si tratta di una funzione di sicurezza. Non tentare di inserire questa spina in una presa elettrica non dotata di messa a terra di sicurezza. Se non si riesce ad inserire la spina nella presa elettrica, richiedere ad un elettricista un adattatore per la presa elettrica o la sostituzione di quest'ultima con una presa con la quale è possibile utilizzare questa funzione di sicurezza. Non sovraccaricare le prese elettriche. Il carico generale del sistema non deve superare l'80 per cento del potenziamento del circuito derivato. Per ulteriori informazioni sui carichi dell'alimentazione e sul potenziamento del circuito derivato, rivolgersi ad un elettricista.

Verificare che la presa elettrica utilizzata sia collegata correttamente, sia facilmente accessibile e collocata vicino all'apparecchiatura. Non sottoporre ad eccessiva tensione i cavi.

Collegare e scollegare con cautela l'apparecchiatura dalla presa elettrica.

Batterie

Tutti i personal computer prodotti dalla Lenovo contengono una piccola batteria non ricaricabile per alimentare l'orologio del sistema. Inoltre, gran parte dei prodotti portatili, come ad esempio i computer notebook, dispone di una batteria ricaricabile che fornisce alimentazione quando non è possibile collegare il computer ad un'alimentazione elettrica. Le batterie fornite dalla Lenovo sono state collaudate per verificarne la compatibilità, quindi è necessario sostituirle solo con parti approvate.

Non tentare mai di aprire o riparare la batteria. Non rompere, forare o incenerire la batteria oppure cortocircuitare i contatti della batteria stessa. Non esporre la batteria a sostanze liquide. Ricaricare la batteria seguendo le istruzioni che si trovano nella documentazione del prodotto.

Una errata manutenzione della batteria può causarne il surriscaldamento, che a sua volta comporta la "fuoriuscita" di gas o liquido infiammabile dalla batteria. Se la batteria è danneggiata oppure si verifica la perdita di qualsiasi sostanza dalla batteria, richiederne la sostituzione.

Le batterie possono deteriorarsi se non vengono utilizzate per lunghi periodi di tempo. Per alcune batterie (in particolare quelle al Litio), il non utilizzo potrebbe aumentare i rischi di corto circuito della batteria stessa che potrebbe diminuire la durata della batteria e creare situazioni di pericolo per l'utente. Evitare di lasciare le batterie ricaricabili al litio completamente scariche.

Surriscaldamento e ventilazione del prodotto

Quando sono accesi o durante il caricamento della batteria, i computer generano calore. I computer portatili generano una quantità significativa di calore a causa della dimensione ridotta. Osservare sempre le seguenti precauzioni:

- Non lasciare la base de computer in contatto con il grembo o altre parti del proprio corpo per un periodo di tempo prolungato quando il computer è in funzione o quando la batteria è in carica. Il computer emette calore durante il normale funzionamento. Il contatto prolungato con il corpo può causare bruciature della pelle.
- Non posizionare il computer o caricare la batteria nei pressi di materiali infiammabili o fonti di calore.
- Insieme al prodotto vengono fornite ventole, alloggiamenti di ventilazione e/o fonti di calore vengono per garantire il funzionamento corretto e sicuro. Queste funzioni possono essere bloccate inavvertitamente posizionando il computer sul letto, sul divano, sul tappeto o su superfici flessibili. Non bloccare mai, occludere o disabilitare queste funzioni.

È necessario controllare l'accumulo di polvere nel computer almeno una volta ogni tre mesi. Prima di effettuare qualsiasi controllo, scollegare il computer e disinserire i cavi di alimentazione dalla presa elettrica; poi rimuovere qualsiasi accumulo di polvere dalle fessure di ventilazione e dai fori della mascherina. Se si nota un accumulo di polvere esterno, è necessario esaminare e rimuovere la polvere dall'interno del computer, incluso le ventole del dissipatore di calore e le ventole dell'alimentatore. Spegnerne sempre e scollegare il cavo di alimentazione del computer prima di aprire il coperchio. Se possibile, evitare di utilizzare il computer vicino ad aree a traffico intenso. Se si deve utilizzare il computer all'interno o vicino ad aree a traffico intenso, è necessario controllare ed eventualmente pulire il computer con maggiore frequenza.

Per motivi di sicurezza e di mantenimento delle prestazioni del computer a un livello ottimale, seguire sempre queste precauzioni basilari riguardanti il desktop:

- Tenere sempre il coperchio chiuso quando la spina elettrica del computer è inserita.
- Controllare regolarmente la parte esterna del computer per evitare accumulo di polvere.
- Rimuovere la polvere dalle fessure di ventilazione e dai fori nella mascherina. Effettuare controlli più frequenti, se si lavora in ambienti polverosi o in aree a traffico intenso.
- Non bloccare o limitare alcuna apertura per la ventilazione.
- Non posizionare e non lavorare con il computer all'interno di mobili chiusi, in quanto si potrebbero verificare problemi di surriscaldamento.
- Le temperature dei flussi di aria all'interno del computer non devono superare i 35° C 95° F).
- Non utilizzare dispositivi di filtraggio aria diversi dal desktop.

Sicurezza delle unità CD e DVD

Le unità CD e DVD fanno ruotare i dischi ad alta velocità. Se un CD o un DVD è danneggiato, può accadere che il disco si rompa quando si utilizza l'unità CD. Per evitare ciò e ridurre il rischio di eventuali danni al computer, procedere nel modo seguente:

- Conservare sempre i dischi CD/DVD nelle custodie originali
- Conservare sempre i dischi CD/DVD lontano dalla luce diretta del sole e da fonti di calore
- Rimuovere i dischi CD/DVD dal computer quando non sono utilizzati
- Non piegare i dischi CD/DVD o inserirli con una forte pressione nel computer o nella custodia.
- Verificare l'esistenza di eventuali graffi dei dischi CD/DVD prima di utilizzarli. Non utilizzare dischi graffiati o danneggiati

Ulteriori informazioni sulla sicurezza

Pericolo

La corrente elettrica proveniente dai cavi di alimentazione, del telefono e di comunicazione può essere pericolosa.

Per evitare il pericolo di scosse elettriche:

- Durante i temporali, non collegare o scollegare cavi, non effettuare l'installazione, la manutenzione o la riconfigurazione di questo prodotto.
- Collegare tutti i cavi di alimentazione ad una presa elettrica collegata correttamente e con presa di terra.
- Collegare alle prese elettriche appropriate tutte le apparecchiature che verranno utilizzate per questo prodotto.
- Quando possibile, utilizzare una sola mano per collegare o scollegare i cavi di segnale.
- Non accendere assolutamente apparecchiature in presenza di incendi, perdite d'acqua o danno strutturale.
- Scollegare i cavi di alimentazione, i sistemi di telecomunicazione, le reti e il modem prima di aprire i coperchi del dispositivo, salvo istruzioni contrarie relative alle procedure di installazione e configurazione.
- Collegare e scollegare i cavi come di seguito indicato quando si installano, si trasportano o si aprono i coperchi di questo prodotto e delle unità ad esso collegate.

Per collegare:

1. Spegnerne tutte le unità.
2. Collegare tutti i cavi ai dispositivi.
3. Collegare i cavi di segnale ai rispettivi connettori.
4. Inserire i cavi di alimentazione nelle prese elettriche.
5. Accendere l'unità (ON).

Per scollegare:

1. Spegnerne tutte le unità.
2. Rimuovere i cavi di alimentazione dalle prese elettriche.
3. Rimuovere i cavi di segnale dai connettori.
4. Rimuovere tutti i cavi dalle unità.

Batteria al litio

Attenzione

Pericolo di esplosione se la batteria al litio non è sostituita correttamente.

Quando si sostituisce la piccola batteria al litio, utilizzare solo lo stesso tipo o un tipo equivalente consigliato dal produttore. La batteria contiene litio e può esplodere se usata, maneggiata o smaltita in modo non corretto.

Non:

- Gettare o immergere la batteria nell'acqua
- Riscaldarla a una temperatura superiore ai 100°C
- Smontarla, ricaricarla o tentare di ripararla

Le batterie usate vanno smaltite in accordo alla normativa in vigore (DPR 915/82 e successive disposizioni e disposizioni locali).

Informazioni sulla sicurezza del modem

Attenzione

Per ridurre il rischio di incendio, utilizzare solo cavi di linea di comunicazione No. 26 AWG o maggiori.

Per evitare il rischio di incendio, scosse elettriche o danni personali nell'uso di un'apparecchiatura telefonica, seguire sempre alcune precauzioni di base, quali quelle riportate di seguito:

- Non installare un collegamento telefonico durante un temporale.
- Non installare connettori telefonici in ambienti umidi, a meno che si utilizzi un connettore specificamente progettato per questi ambienti.
- Non toccare cavi telefonici non isolati o terminali finché l'interfaccia di rete non viene scollegata dalla linea telefonica.
- Effettuare con cautela le operazioni di installazione o modifica delle linee telefoniche.
- Durante un temporale non utilizzare il telefono (se diverso dal tipo senza fili). In casi rari potrebbe verificarsi il rischio di scosse elettriche a causa dei lampi.
- Non utilizzare il telefono per comunicare il verificarsi di una perdita di gas in prossimità della perdita in questione.

Dichiarazione di conformità relativa al laser

In alcuni modelli di personal computer è preinstallata un'unità CD-ROM o DVD-ROM. Le unità CD-ROM sono vendute separatamente come opzioni. L'unità CD-ROM è un prodotto laser. L'unità CD-ROM è certificata negli U.S.A. in conformità ai requisiti del Department of Health and Human Services 21 Code of Federal Regulations (DHHS 21 CFR) Subchapter J per i prodotti laser di Class 1. Altrove l'unità è certificata in conformità ai requisiti dell'International Electrotechnical Commission (IEC) 825 e CENELEC EN 60 825 per i prodotti laser di Classe 1.

Quando un'unità CD-ROM o DVD-ROM viene installata, tenere presente quanto riportato di seguito.

Attenzione

L'utilizzo di controlli, regolazioni o l'esecuzione di procedure non descritte nel presente manuale possono provocare l'esposizione a radiazioni pericolose.

L'apertura di un'unità CD-ROM può determinare l'esposizione a radiazioni laser pericolose. All'interno dell'unità CD-ROM non vi sono parti su cui effettuare l'assistenza tecnica. **Non rimuovere i coperchi dell'unità CD-ROM.**

Alcune unità CD-ROM contengono un diodo laser di Classe 3A o Classe 3B. Tenere presente quanto riportato di seguito.

Pericolo

Aperto l'unità vengono emesse radiazioni laser. Non fissare il fascio, non guardarlo direttamente con strumenti ottici ed evitare l'esposizione al fascio.

Dichiarazione relativa all'alimentatore

Non rimuovere in nessun caso il coperchio di un alimentatore o qualsiasi parte che presenti la seguente etichetta.



Voltaggio, tensione e livelli di energia pericolosi sono presenti all'interno di qualsiasi componente che presenti questa etichetta. All'interno di tali componenti non vi sono parti su cui effettuare l'assistenza tecnica. Se si ritiene di essere in presenza di un problema relativo a tali parti, contattare un tecnico di manutenzione.

Panoramica

Grazie per aver scelto un computer ThinkCentre®. Il computer dispone delle tecnologie più recenti e può essere aggiornato qualora cambino le esigenze.

L'aggiunta di opzioni hardware costituisce un modo semplice per aumentare le prestazioni del computer. Le istruzioni per l'installazione delle opzioni interne e esterne sono incluse in questa pubblicazione. Utilizzare le istruzioni contenute in questo capitolo insieme alle istruzioni fornite con l'opzione da aggiungere.

Informazioni

La *Guida di riferimento rapido* fornita con il computer contiene informazioni relative all'installazione del computer e all'avvio del sistema operativo. Inoltre, contiene informazioni relative alla risoluzione dei problemi, alle procedure di ripristino del software, all'assistenza ed alla garanzia.

Il programma ThinkVantage™ Productivity Center, disponibile sul desktop, fornisce un collegamento ad ulteriori informazioni sul computer.

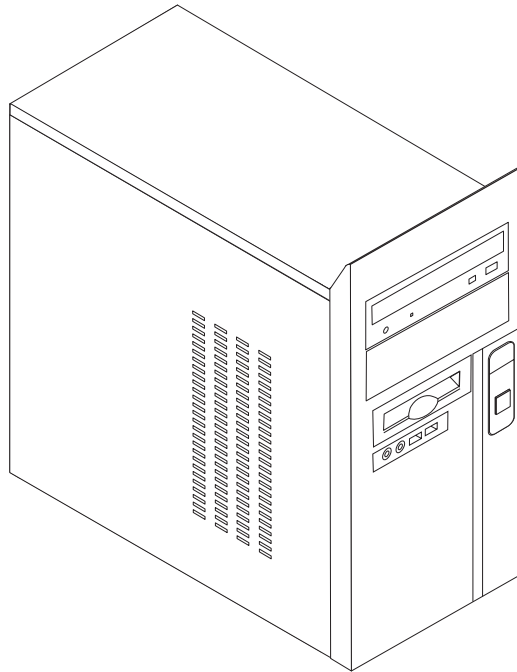
Se si dispone di accesso ad Internet, sul World Wide Web sono disponibili i manuali più aggiornati per il computer utilizzato.

E' possibile trovare le seguenti informazioni:

- Istruzioni per l'installazione e la rimozione delle CRU
- Pubblicazioni
- Informazioni sulla risoluzione dei problemi
- Informazioni sulle parti
- Download e driver
- Collegamenti ad altre fonti di informazioni utili
- Elenco telefonico dell'assistenza tecnica

Per accedere a queste informazioni, visitare l'indirizzo Web <http://www.lenovo.com/support>.

Capitolo 1. Installazione delle opzioni



Tale capitolo fornisce un'introduzione per le funzioni disponibili per il computer. E' possibile espandere le capacità del proprio computer aggiungendo memoria, adattatori o unità. Utilizzare le istruzioni contenute in questo capitolo insieme alle istruzioni fornite con l'opzione da installare.

Importante

Prima di installare o rimuovere una qualsiasi opzione, leggere la sezione "Informazioni importanti sulla sicurezza" a pagina v. Le precauzioni e istruzioni riportate consentono di lavorare in modo sicuro.

Nota: utilizzare solo le parti fornite da Lenovo.

Funzioni

Questa sezione fornisce una panoramica delle funzioni del computer e del software preinstallato.

Informazioni sul sistema

Le seguenti informazioni coprono una varietà di modelli. Per informazioni sul modello specifico, utilizzare Setup Utility. Per istruzioni, consultare il Capitolo 2, "Utilizzo del programma Setup Utility", a pagina 31.

Microprocessore (varia con il tipo di modello)

- Processore Intel® Pentium® 4
- Processore Intel Pentium D
- Processore Intel Celeron® D
- AMD Athlon 64
- AMD Sempron
- Cache interna (la dimensione varia in base al tipo di modello)

Memoria

- Supporto per i moduli DIMM (dual inline memory module) DDR (double data rate) (alcuni modelli)
- Supporto per quattro DIMM DDR2 (alcuni modelli)
- Memoria flash da 4 Mb

Unità interne

- Unità disco fisso ATA parallela interna (alcuni modelli)
- Unità disco fisso ATA seriale interna (alcuni modelli)
- Unità ottica (alcuni modelli)
- Unità minidisco (alcuni modelli)

Sottosistema video

- Un'unità di controllo grafica integrata per un video VGA (Video Graphics Array)
- Un connettore dell'adattatore video AGP (accelerated graphics port) sulla scheda di sistema (alcuni modelli)
- Un connettore dell'adattatore video (PCI Express x16) sulla scheda di sistema (alcuni modelli)

Sottosistema audio

- AC'97 con Realtek Audio Codec
- Connettori microfono, ingresso e uscita sul pannello posteriore
- Connettori microfono e cuffie sul pannello anteriore

Connettività

- Unità di controllo integrata Unità di controllo Ethernet che supporta la funzione Wake on LAN® (alcuni modelli)
- Controller Ethernet 10/100/1000 Mbps integrato (alcuni modelli)
- Soft modem V.90/V.44 (alcuni modelli)

Funzioni di gestione sistema

- Wake on LAN
- Wake on Ring (nel programma Setup Utility, questa funzione viene definita Serial Port Ring Detect per un modem esterno)
- Gestione remota
- Accensione automatica
- Software SM e BIOS SM (System Management)

Funzioni I/E

- Porta parallela ECP (Extended Capabilities Port)/EPP (Extended Parallel Port) a 25 piedini
- Connettore seriale a 9 piedini
- Sei connettori USB a 4 piedini (due sul pannello anteriore e quattro sul pannello posteriore)
- Connettore per mouse standard
- Connettore per tastiera standard
- Connettore Ethernet
- connettore video VGA
- Cinque connettori audio (cuffie e microfono sul pannello anteriore e ingresso di linea, uscita di linea e microfono sul pannello posteriore)

Espansione

- Quattro vani unità
- Tre connettori per scheda PCI (peripheral component interconnect) a 32 bit
- Un connettore di espansione AGP (accelerated graphics port) (alcuni modelli)
- Un connettore di espansione PCI Express x16 (alcuni modelli)
- Un connettore di espansione PCI Express x1 (alcuni modelli)

Alimentazione

- Alimentatore da 250 W con interruttore manuale di selezione della tensione
- Frequenza immissione 50/60 Hz manuale
- Supporto ACPI (Advanced Configuration and Power Interface)

Funzioni di sicurezza

- Password dell'utente e del responsabile per accesso BIOS
- Supporto per un lucchetto
- Controllo della sequenza di avvio
- Avvio senza unità minidisco, tastiera o mouse
- Modalità di avvio non presidiato
- Controllo I/E su disco fisso
- Controllo I/E su porta parallela e seriale

Software preinstallato

Il computer potrebbe disporre di software preinstallato. In tal caso, sono inclusi un sistema operativo, driver di periferica per il supporto delle funzioni incorporate e altri programmi di supporto.

Sistemi operativi, preinstallati (varia con il tipo di modello)

Nota: non tutti i paesi o le regioni utilizzano questi sistemi operativi.

- Microsoft® Windows® XP Home Edition
- Microsoft Windows XP Professional

Sistemi operativi, certificati o verificati per la compatibilità¹

- Linux®

Specifiche tecniche

Questa sezione elenca le specifiche tecniche del computer di cui si dispone.

Dimensioni

Altezza: 374 mm (14.72 in.)

Larghezza: 180 mm

Profondità: 458 mm (18.03 in.)

Peso

Configurazione minima: 9,1 kg

Configurazione massima: 10.2 kg (22.5 lb)

Ambiente

Temperatura:

Sistema acceso: da 10° a 35°C

Sistema spento: da 10° a 60°C (da 50° a 140° F)

Altitudine massima: 914 m (3000 ft)

Nota: 914 m (3000 ft) rappresentano l'altitudine massima per le temperature specificate. Ad altitudini maggiori, le temperature massime sono inferiori rispetto a quelle specificate.

Umidità:

Sistema acceso: dall'10% all'80%

Sistema spento: da 10% a 90%

Alimentazione

Tensione in ingresso:

Intervallo inferiore:

Minimo: 100 V CA

Massimo: 127 V CA

Frequenza immissione: 50/60 Hz

Impostazione degli interruttori di tensione: 115 V CA

Intervallo superiore:

Minimo: 200 V CA

Massimo: 240 V CA

Frequenza immissione: 50/60 Hz

Impostazione degli interruttori di tensione: 230 V CA

Kilovolt-ampère in ingresso (kVA)(circa):

Configurazione minima: 0,158 kVA

Configurazione massima: 0,213 kVA

1. I sistemi operativi elencati di seguito sono stati certificati o verificati per la compatibilità al momento della stampa della presente pubblicazione. Successivamente alla pubblicazione del manuale, potrebbe essere stata verificata da parte della Lenovo la compatibilità di altri sistemi operativi. Tale elenco potrebbe subire correzioni, aggiunte o altre modifiche. Per determinare se è stata certificata o verificata la compatibilità di un sistema operativo, visitare il sito Web del produttore del sistema operativo.

Opzioni disponibili

Sono disponibili le seguenti opzioni:

- Opzioni esterne
 - Dispositivi per porta parallela, quali stampanti e unità esterne
 - Dispositivi per porta seriale, quali modem esterni e macchine fotografiche digitali
 - Dispositivi audio, quali altoparlanti esterni
 - Dispositivi USB, quali stampanti e scanner
 - Periferica di sicurezza, quale un lucchetto
 - Video
- Unità interne
 - Memoria di sistema, chiamata DIMM (dual inline memory module)
 - Adattatori PCI (peripheral component interconnect)
 - Adattatori AGP (Accelerated graphics port) (alcuni modelli)
 - Connettore di espansione PCI Express x16 (alcuni modelli)
 - Connettori di espansione PCI Express x1 (alcuni modelli)
 - Unità interne, come:
 - Unità ottica, quale unità CD e DVD (alcuni modelli)
 - Unità disco fisso ATA parallela (alcuni modelli)
 - Unità disco fisso ATA seriale (alcuni modelli)

Nota: se si aggiunge un'unità disco fisso ATA seriale, l'unità deve supportare il connettore di alimentazione a quattro piedini.

Per informazioni aggiornate sulle opzioni disponibili, visitare le pagine Web agli indirizzi riportati di seguito:

- <http://www.lenovo.com/us/en/>
- <http://www.lenovo.com/support/>

E' possibile ottenere queste informazioni anche componendo i seguenti numeri telefonici:

- Negli Stati Uniti, il numero telefonico 1-800-426-2968 oppure il proprio rivenditore o rappresentante commerciale Lenovo.
- In Canada, il numero telefonico 1-800-565-3344 o 1-800-426-2968.
- Per le altre nazioni, il proprio rivenditore o rappresentante commerciale Lenovo.

Strumenti richiesti

Per installare alcuni componenti opzionali nel computer, potrebbe essere necessario utilizzare un cacciavite Phillips o a lama piatta. Per determinate opzioni potrebbero essere necessari altri strumenti. Consultare le istruzioni fornite con l'opzione.

Come maneggiare i dispositivi sensibili all'elettricità statica

L'elettricità statica, sebbene innocua per gli esseri umani, può danneggiare seriamente i componenti e le opzioni del computer.

Quando si aggiunge un'opzione al computer, *non* aprire l'involucro antistatico contenente l'opzione finché non viene richiesto.

Quando si maneggiano opzioni e altri componenti del computer, adottare le precauzioni di sicurezza riportate di seguito per evitare danni dovuti all'elettricità statica:

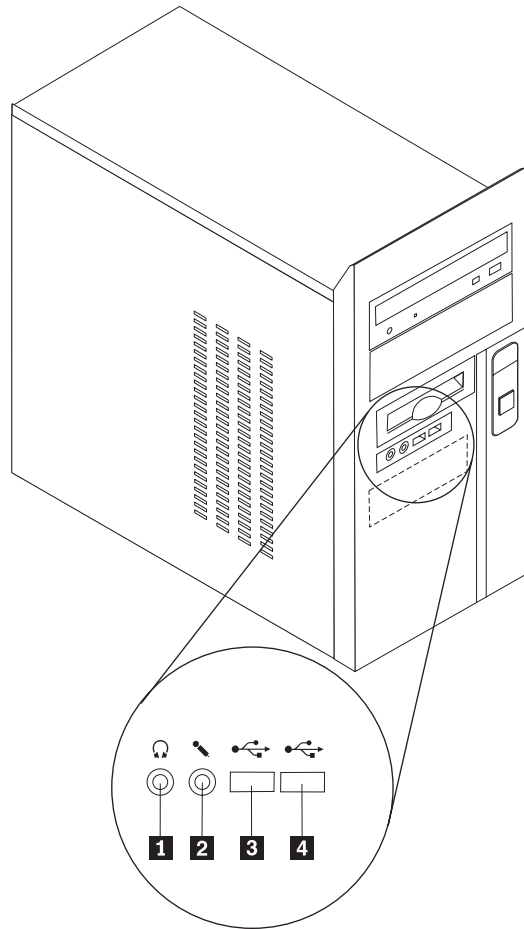
- Limitare i movimenti. Il movimento può provocare l'accumulo di elettricità statica.
- Maneggiare sempre i componenti con molta cura. Afferrare gli adattatori ed i moduli di memoria tenendoli per i bordi. Non toccare mai nessun circuito esposto.
- Evitare che altre persone tocchino i componenti.
- Quando si installa una nuova opzione, poggiare l'involucro antistatico dell'opzione con un coperchio degli alloggiamenti di espansione o altra superficie metallica non verniciata del computer per almeno due secondi. In questo modo la quantità di elettricità statica presente nell'involucro e nel proprio corpo viene ridotta.
- Se possibile, estrarre l'opzione dall'involucro e installarla direttamente nel computer senza poggiarla su altre superfici. Se ciò non fosse possibile, poggiare l'involucro antistatico di protezione su una superficie piana, quindi posizionare l'opzione da installare sull'involucro.
- Non poggiare l'opzione sul coperchio del computer o su altre superfici metalliche.

Installazione di componenti esterni opzionali

Questa sezione mostra i vari connettori esterni del computer a cui è possibile collegare componenti opzionali esterni, come altoparlanti esterni, una stampante o uno scanner. Per alcune opzioni esterne, è necessario installare il relativo software. Quando si aggiunge un componente esterno opzionale, consultare le informazioni riportate in questa sezione per identificare il connettore appropriato, quindi utilizzare le istruzioni fornite con il componente per il collegamento e l'installazione di qualsiasi software o driver di periferica necessari.

Posizione dei connettori posti nella parte anteriore del computer

L'illustrazione seguente mostra le posizioni dei connettori posti nella parte anteriore del computer.

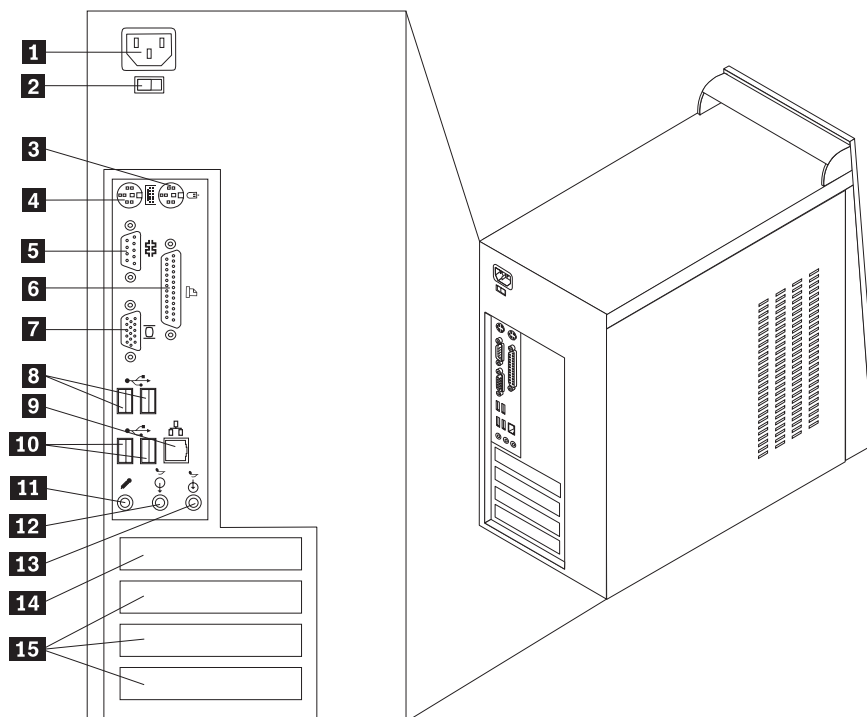


- 1** Connettore per cuffia
- 2** Connettore microfono

- 3** Connettore USB
- 4** Connettore USB

Posizione dei connettori posti sul retro del computer

L'illustrazione seguente mostra le posizioni dei connettori posti sul retro del computer.



1 Connettore di alimentazione

2 Interruttore di tensione

3 Connettore per il mouse

4 Connettore per la tastiera

5 Connettore seriali

6 Connettore parallelo

7 Connettore video VGA

8 Connettori USB

9 Connettore Ethernet

10 Connettori USB

11 Connettore per microfono

12 Connettore di uscita audio

13 Connettore di ingresso audio

14 Adattatore grafico AGP o PCI Express x16
Connettore dattatore (alcuni modelli)

15 Connettori per adattatore PCI

Nota: alcuni connettori posti sulla parte posteriore del computer hanno dei colori codificati per semplificare il collegamento dei cavi.

Connettore	Descrizione
Connettore per il mouse	Viene utilizzato per collegare un mouse, un trackball o altri dispositivi di puntamento che utilizzano un connettore mouse standard.
Connettore per la tastiera	Viene utilizzato per collegare una tastiera con connettore standard.
Connettori connettore	Utilizzato per collegare un modem esterno, una stampante seriale oppure altre periferiche che utilizzano un connettore seriale a 9 piedini.
Connettore parallelo	Viene utilizzato per collegare una stampante parallela, uno scanner parallelo o altri dispositivi che utilizzano un connettore parallelo a 25 piedini.
Connettore di uscita audio	Viene utilizzato per inviare segnali audio dal computer verso dispositivi esterni, come altoparlanti stereo attivi (altoparlanti con amplificatori incorporati), cuffie, tastiere multimediali o verso il connettore audio ingresso linea di un sistema stereo o di altri sistemi di registrazione esterni.
Connettore di ingresso audio	Utilizzato per ricevere segnali audio da periferiche audio esterne, come un sistema stereo. Quando viene collegato un dispositivo audio esterno, collegare il cavo al connettore di uscita audio del dispositivo e al connettore di ingresso audio del computer.
Connettore per microfono	Consente di collegare un microfono al computer quando si desidera registrare voci o altri suoni oppure se si desidera utilizzare un software per il riconoscimento vocale.
Connettori USB	Consente di collegare un'unità che richiede una connessione USB (Universal Serial Bus), come uno scanner o una stampante USB. A seconda del modello utilizzato, se si dispone di più di quattro o sei unità USB, è possibile acquistare un hub USB, da utilizzare per collegare ulteriori unità USB.
Connettore Ethernet	Consente di collegare un cavo Ethernet per una LAN (local area network). Nota: utilizzare un cavo ethernet Categoria 5 affinché il funzionamento del computer sia conforme ai limiti di Classe B imposti dalla FCC.

Reperimento dei driver di periferica

È possibile reperire driver di periferica per sistemi operativi non preinstallati all'indirizzo <http://www.lenovo.com/support/> sul World Wide Web. Le istruzioni di installazione si trovano nei file README forniti insieme ai file dei driver di periferica.

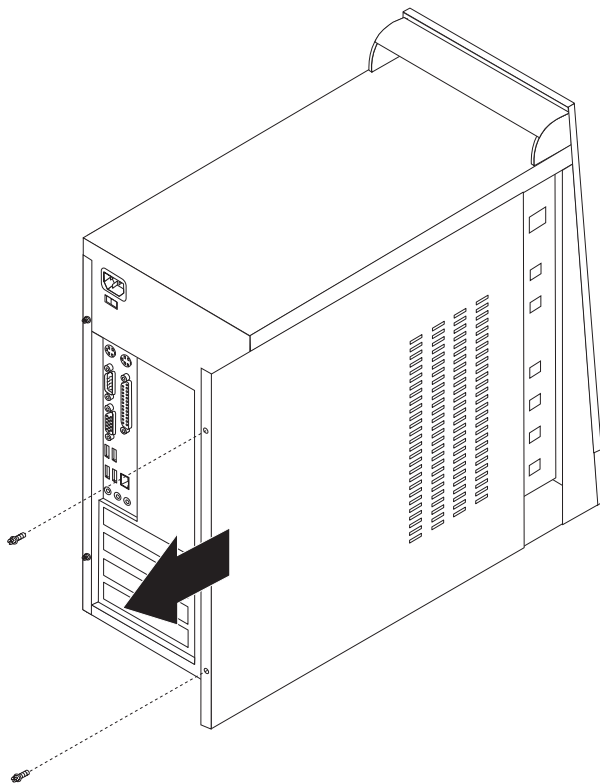
Rimozione del coperchio

Importante

Prima di rimuovere il coperchio, consultare la sezione "Informazioni importanti sulla sicurezza" a pagina v e la sezione "Come maneggiare i dispositivi sensibili all'elettricità statica" a pagina 6.

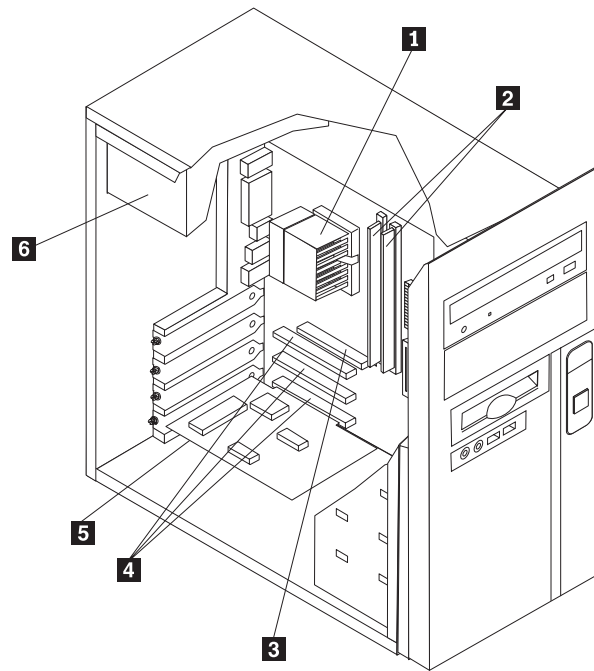
Per rimuovere il coperchio:

1. Chiudere il sistema operativo, rimuovere tutti i supporti (minidischi, CD o nastri) dalle relative unità e spegnere tutti i dispositivi collegati e il computer.
2. Scollegare tutti i cavi di alimentazione dalle prese elettriche.
3. Scollegare tutti i cavi collegati al computer (cavi di alimentazione, I/E e qualsiasi altro cavo collegato).
4. Rimuovere le due viti poste sul retro del coperchio laterale e far scorrere il coperchio sul retro per rimuoverlo.



Posizione dei componenti

La seguente figura illustra la posizione dei vari componenti del computer.

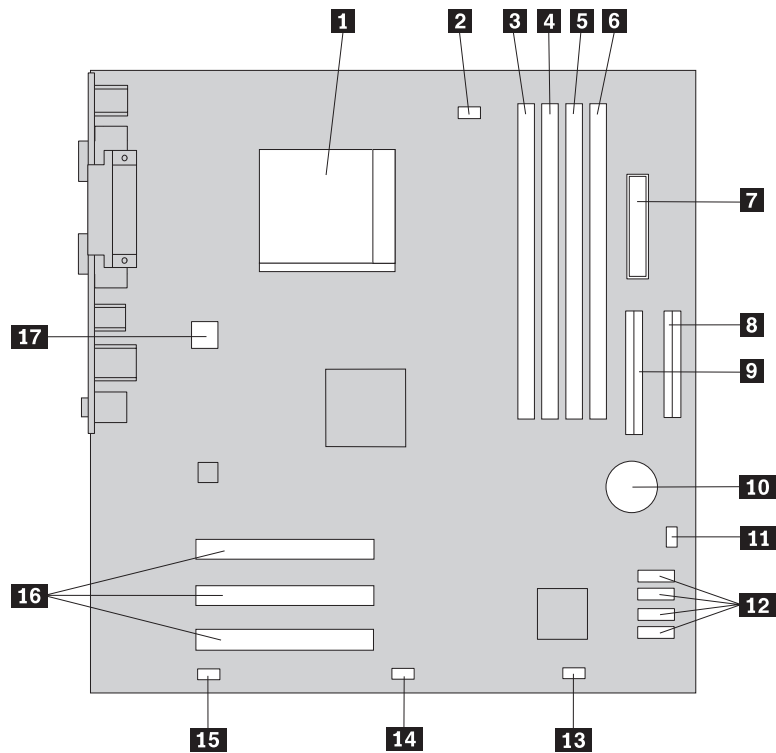


- | | |
|--|-------------------------|
| 1 Microprocessore e dissipatore di calore | 4 Connettori PCI |
| 2 Moduli di memoria | 5 Adattatore PCI |
| 3 adattatori AGP o PCI Express
connettore adattatore x16
(alcuni modelli) | 6 Alimentatore |

Identificazione delle parti sulla scheda di sistema

La scheda di sistema (talvolta chiamata *planare* o *scheda madre*) è la scheda su cui si trovano i circuiti principali del computer. Tale scheda fornisce le funzioni di base del computer e supporta diverse unità preinstallate o che è possibile installare successivamente.

L'illustrazione seguente mostra le ubicazioni dei componenti sulla scheda di sistema per alcuni modelli.



1 Microprocessore e dissipatore di calore

2 Connettore ventola

3 Connettore di memoria 1

4 Connettore memoria 2

5 Connettore di memoria 3

6 Connettore di memoria 4

7 Connettore di alimentazione

8 Connettore unità minidisco

9 Connettore IDE primario

10 Batteria

11 Cavallotto Clear CMOS/Recovery

Nota: questa parte potrebbe essere un'intestazione a due piedini.

12 Connettori SATA (4)

13 Connettore pannello anteriore

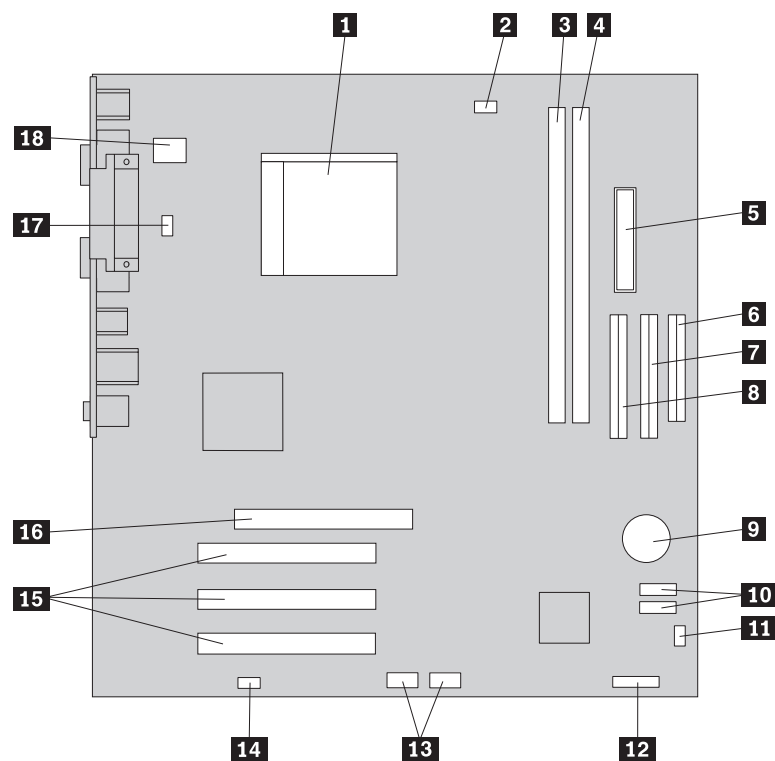
14 Connettore USB anteriore

15 Connettore audio anteriore

16 connettori adattatori PCI

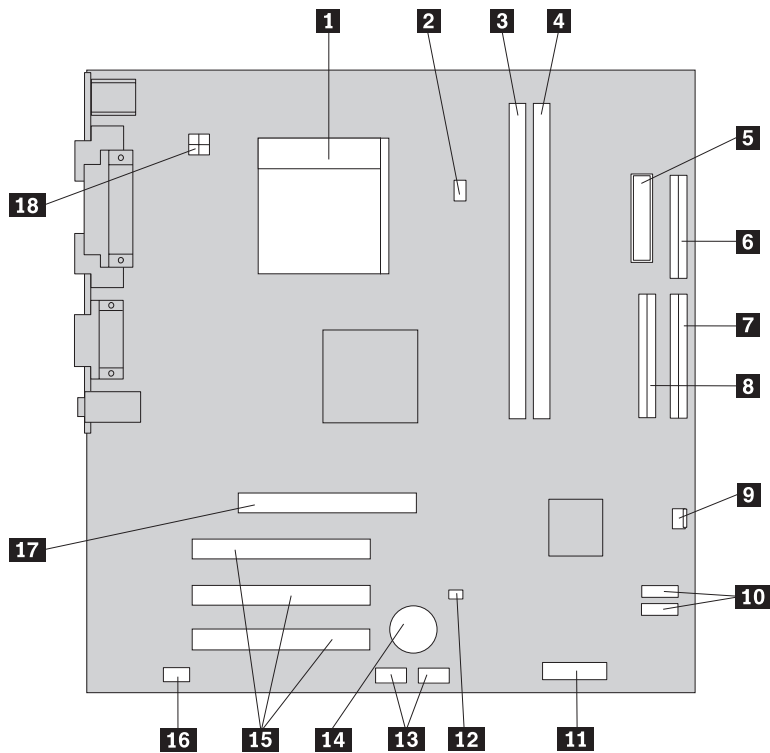
17 Connettore di alimentazione a 12v

L'illustrazione seguente mostra le ubicazioni dei componenti sulla scheda di sistema per alcuni modelli.



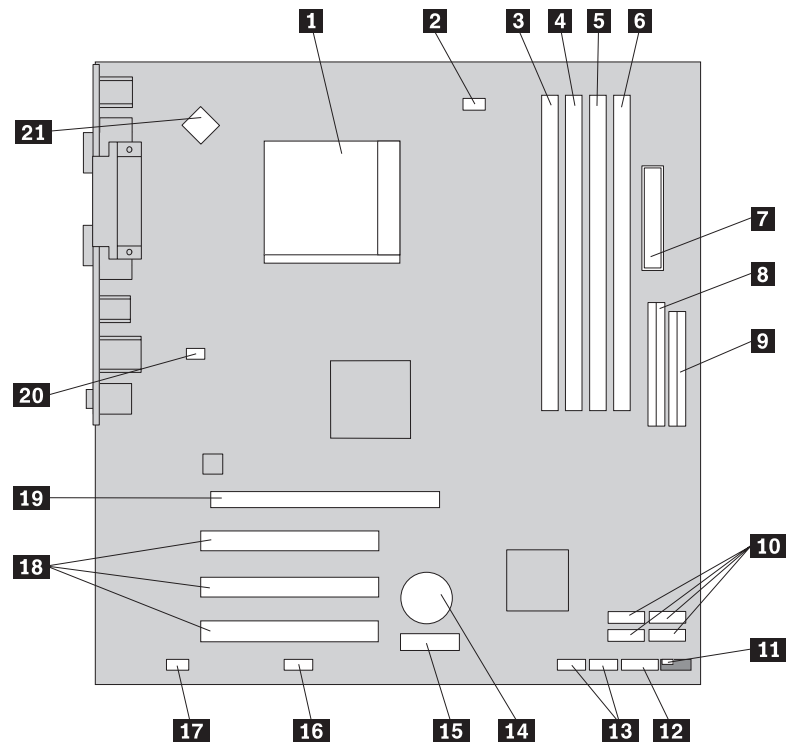
- | | |
|---|--|
| 1 Microprocessore e dissipatore di calore | 10 Connettori SATA (2) |
| 2 Connettore per ventola del microprocessore | 11 Cavallotto Clear CMOS/Recovery |
| 3 Connettore di memoria 1 | 12 Connettore LED di alimentazione |
| 4 Connettore memoria 2 | 13 Connettore USB anteriore |
| 5 Connettore di alimentazione | 14 Connettore audio anteriore |
| 6 Connettore unità minidisco | 15 connettori adattatori PCI |
| 7 Connettore IDE secondario | 16 connettori adattatori AGP |
| 8 Connettore IDE primario | 17 Connettore per ventola del sistema |
| 9 Batteria | 18 Connettore di alimentazione a 12v |

L'illustrazione seguente mostra le ubicazioni dei componenti sulla scheda di sistema per alcuni modelli.



- | | |
|---|--|
| 1 Microprocessore e dissipatore di calore | 10 connettori SATA (2) (alcuni modelli) |
| 2 Connettore per ventola del microprocessore | 11 connettore pannello anteriore |
| 3 Connettore di memoria 1 | 12 Cavalletto Clear CMOS/Recovery |
| 4 Connettore memoria 2 | 13 connettori USB anteriori (2) |
| 5 Connettore di alimentazione | 14 Batteria |
| 6 Connettore unità minidisco | 15 connettori adattatori PCI |
| 7 Connettore IDE primario | 16 Connettore audio anteriore |
| 8 Connettore IDE secondario | 17 connettori adattatori AGP |
| 9 connettori ventola di sistema | 18 Connettore di alimentazione a 12v |

L'illustrazione seguente mostra le ubicazioni dei componenti sulla scheda di sistema per alcuni modelli.



- | | |
|---|--|
| 1 Microprocessore e dispersore di calore | 12 connettori pannello anteriore |
| 2 Connettore per ventola del microprocessore | 13 connettori USB anteriori (2) |
| 3 Connettore di memoria 1 | 14 Batteria |
| 4 Connettore memoria 2 | 15 connettori adattatori PCI Express x1 |
| 5 Connettore di memoria 3 | 16 connettori seriali (COM2) |
| 6 Connettore di memoria 4 | 17 connettori audio anteriori |
| 7 Connettore di alimentazione | 18 connettori adattatori PCI |
| 8 connettori IDE | 19 connettori adattatori PCI Express x16 (alcuni modelli) |
| 9 connettori unità minidisco | 20 ventole di sistema |
| 10 connettori SATA (4) | 21 connettori di alimentazione 12v |
| 11 Cavallotto Clear CMOS/Recovery | |

Installazione della memoria

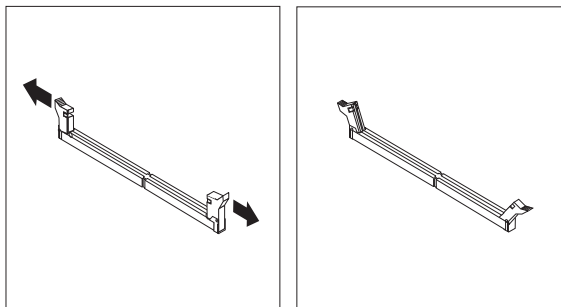
Il computer dispone di due o quattro connettori per l'installazione dei moduli di memoria DIMM. Ogni modulo DIMM può avere una capacità massima di 1 GB consentendo una memoria di sistema massima di 2,0 GB o 4,0 GB.

Quando si installano i moduli di memoria, è necessario considerare quanto segue:

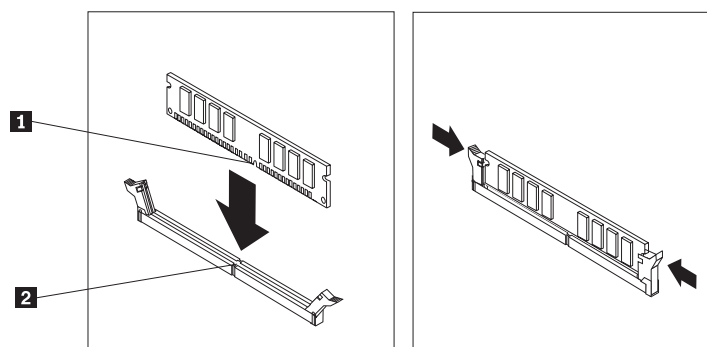
- Utilizzare moduli DDR SDRAM (double data rate synchronous dynamic random access memory) da 2,5 V, 184 piedini. (alcuni modelli)
- Utilizzare moduli DDR2 SDRAM da 1,8 V, 240 piedini (alcuni modelli)
- Utilizzare moduli di memoria da 128 MB, 256 MB, 512 MB o 1,0 GB in qualsiasi combinazione.

Per installare un modulo di memoria:

1. Rimuovere il coperchio. Per istruzioni, consultare la sezione “Rimozione del coperchio” a pagina 10.
2. Individuare i connettori di memoria. Per istruzioni, consultare la sezione “Identificazione delle parti sulla scheda di sistema” a pagina 11.
3. Sbloccare i ganci laterali.



4. Posizionare il modulo di memoria sul connettore di memoria. Verificare che l'incavo **1** sul modulo di memoria sia allineato correttamente al connettore **2** della scheda di sistema. Premere il modulo di memoria nel connettore fino a quando non si chiudono i fermi.



Operazioni successive:

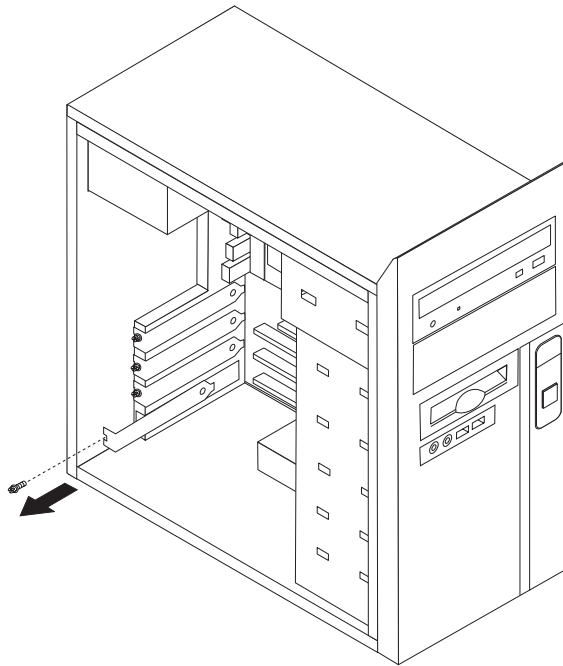
- Per eseguire operazioni su un'altra opzione, consultare la sezione appropriata.
- Per completare l'installazione, consultare la sezione “Sostituzione del coperchio e collegamento dei cavi” a pagina 29.

Installazione degli adattatori

Questa sezione fornisce le informazioni e le istruzioni per l'installazione e la rimozione degli adattatori. Il computer dispone di tre alloggiamenti di espansione per gli adattatori PCI. Su alcuni modelli è disponibile un alloggiamento per adattatore AGP o PCI Express x16. È possibile installare un adattatore fino ad una lunghezza di 228 mm (9 inches) nell'alloggiamento AGP o PCI Express x16, alloggiamento PCI 2, o alloggiamento PCI 3. È possibile installare un adattatore lungo fino a 200 mm (7.9 inches) nell'alloggiamento PCI 1.

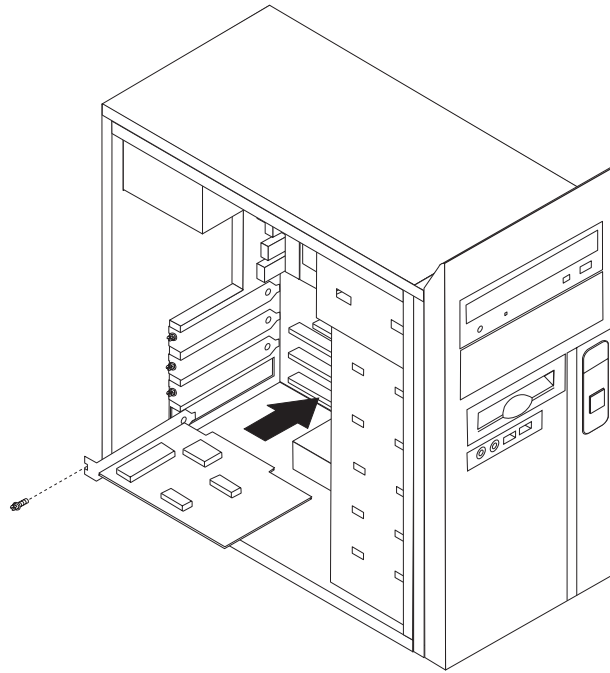
Per installare un adattatore:

1. Rimuovere il coperchio. Per istruzioni, consultare la sezione "Rimozione del coperchio" a pagina 10.
2. Rimuovere il coperchio dell'alloggiamento dell'adattatore per l'alloggiamento di espansione appropriato.



3. Estrarre l'adattatore dall'involucro antistatico di protezione.
4. Installare l'adattatore nell'alloggiamento appropriato della scheda di sistema.

5. Fissare l'adattatore con la vite come riportato nella figura.



Operazioni successive:

- Per eseguire operazioni su un'altra opzione, consultare la sezione appropriata.
- Per completare l'installazione, consultare la sezione "Sostituzione del coperchio e collegamento dei cavi" a pagina 29.

Installazione delle unità interne

Questa sezione contiene le informazioni e le istruzioni per rimuovere e sostituire le unità interne.

Le unità interne sono dispositivi che il computer utilizza per leggere e memorizzare i dati. E' possibile aggiungere unità per aumentare la capacità di memorizzazione del computer e per leggere altri tipi di supporti. Di seguito sono riportati alcuni tipi di unità disponibili per il computer:

- Unità disco fisso ATA parallele (alcuni modelli)
- Unità disco fisso ATA seriali (alcuni modelli)
- Unità ottica, quale unità CD e DVD
- Supporto rimovibile unità

Nota: queste unità differenti sono indicate anche come unità IDE (Integrated Drive Electronics).

Le unità interne sono installate in *vani*. In questa pubblicazione, i vani sono riferiti come vano 1, vano 2, e così via.

Quando si installa un'unità interna, è necessario fare attenzione al tipo e alle dimensioni delle unità da installare in ogni vano. Inoltre, è necessario collegare correttamente i cavi dell'unità interna all'unità installata.

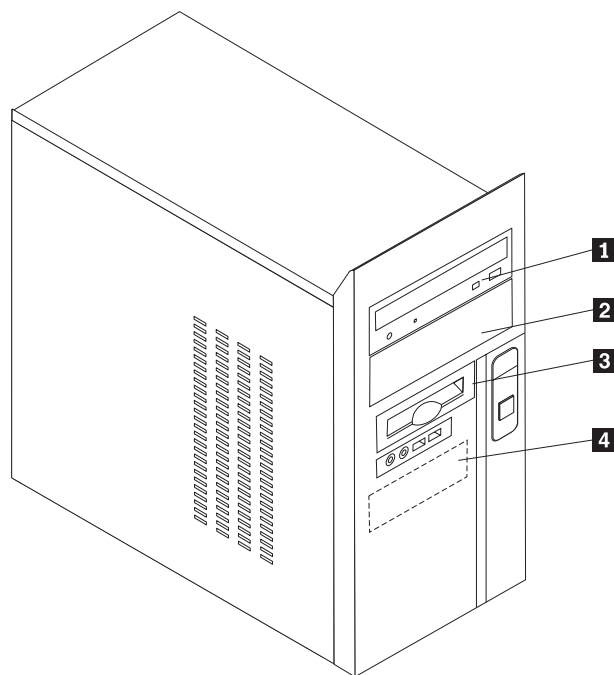
Specifiche dell'unità

Il computer viene fornito con le seguenti unità preinstallate:

- Un'unità CD o DVD nel vano 1
- Un'unità minidisco da 3,5" nel vano 3 (alcuni modelli)
- Un'unità disco fisso da 3,5" nel vano 4

I vani nei quali non è installata alcuna unità sono protetti da schermi statici e pannelli.

La figura di seguito riportata illustra le ubicazioni dei vani unità.



La seguente tabella descrive alcune unità che è possibile installare in ciascun vano e le relative altezze:

1 Vano 1 - Altezza massima: 43 mm	Unità CD o DVD (preinstallata in alcuni modelli)
2 Vano 2 - Altezza massima: 43 mm	Unità disco fisso da 3,5" (richiede un supporto Universal Adapter Bracket, da 5.25 a 3.5")* Unità CD Unità DVD
3 Vano 3 - Altezza massima: 25,8 mm	Unità minidisco da 3,5" (preinstallata)
4 Vano 4 - Altezza massima: 25,8 mm	Unità disco fisso da 3,5" (preinstallata)

* E' possibile ricevere un supporto Universal Adapter Bracket, da 5.25 a 3.5", da un rivenditore locale di computer oppure contattando il Centro di supporto clienti.

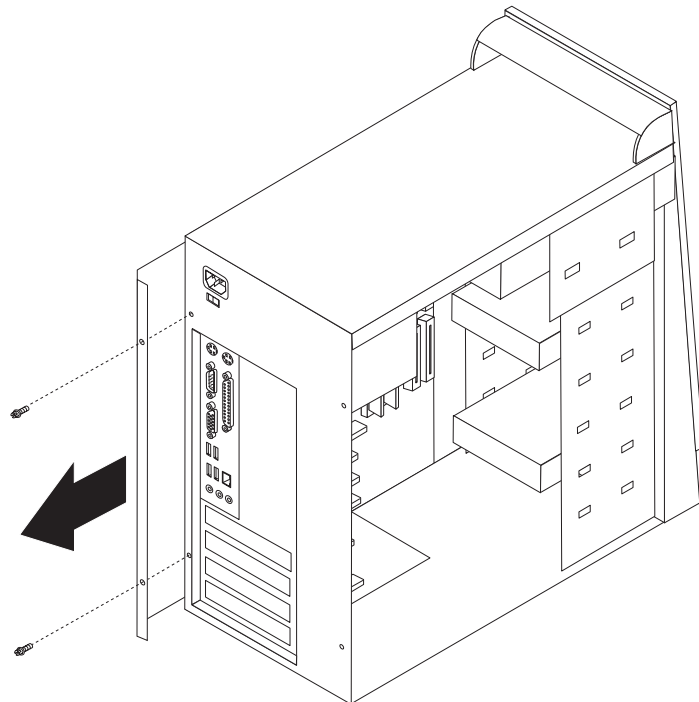
Note:

1. Non è possibile installare unità che superano i 43 mm di altezza.
2. Installare le unità a supporti rimovibili (nastro o CD) in un vano accessibile (vano 1 o 2).

Installazione di un'unità

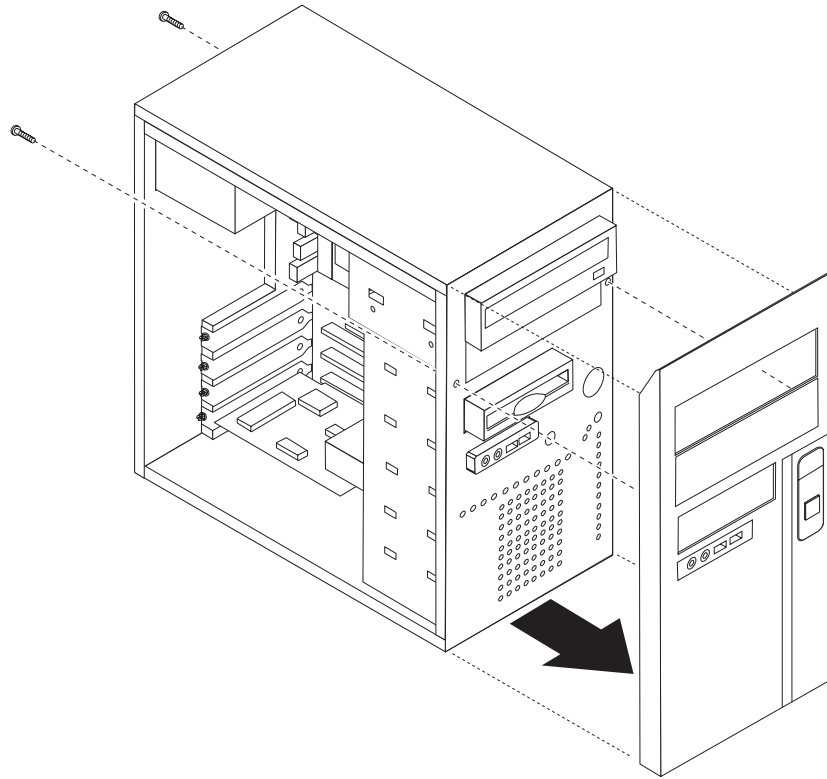
Per installare un'unità interna, seguire il procedimento riportato di seguito:

1. Rimuovere il coperchio. Per istruzioni, consultare la sezione "Rimozione del coperchio" a pagina 10.
2. Rimuovere le due viti sul retro del coperchio destro e far scorrere il coperchio sul retro per rimuoverlo.

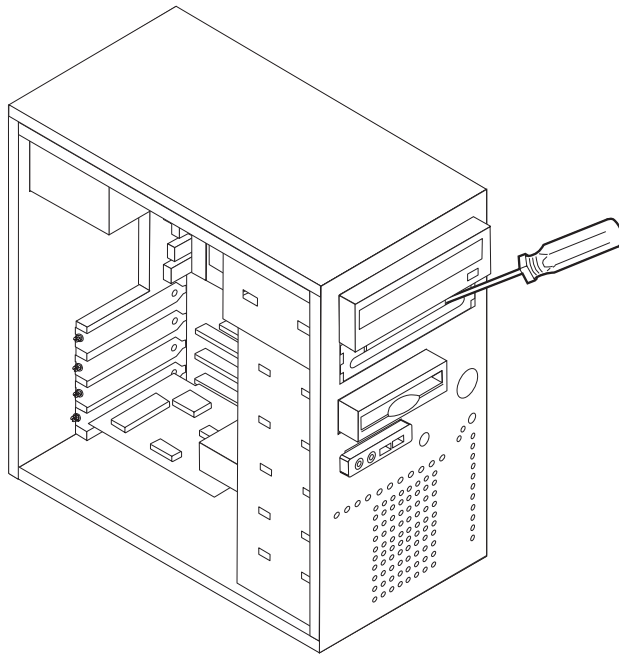


3. Se il computer dispone di un'unità CD o DVD, potrebbe essere necessario scollegare i cavi di alimentazione e di segnale dall'unità.

4. Rimuovere la mascherina anteriore svitando le due viti e rilasciando le sei linguette in plastica presenti all'interno del telaio, quindi rimuovere completamente la mascherina.



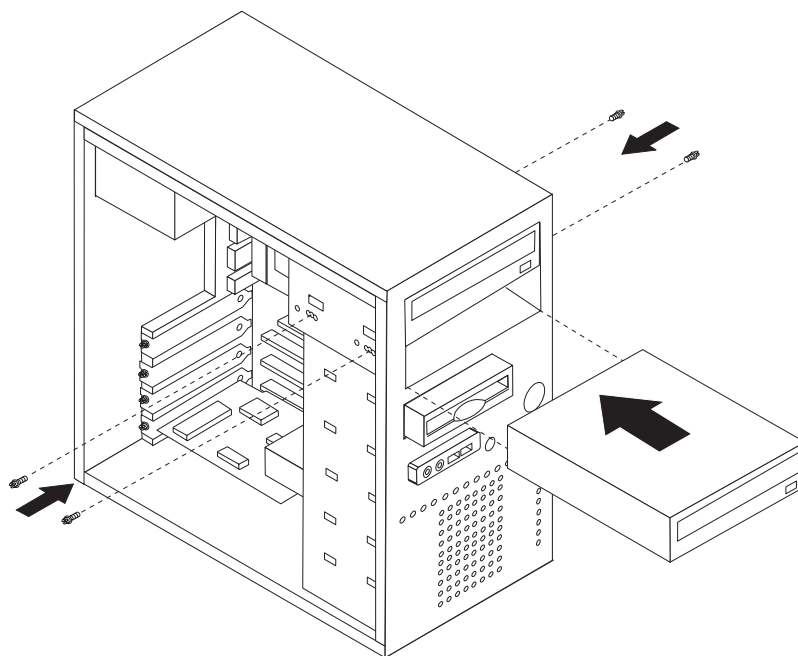
5. Rimuovere la protezione metallica dal vano unità inserendo un cacciavite a lama piatta in uno degli alloggiamenti e sollevandolo delicatamente.



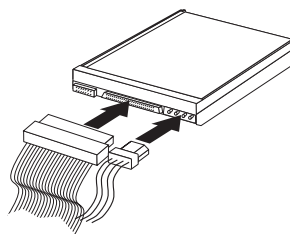
6. Rimuovere il pannello in plastica della mascherina per il vano 2 sganciando le linguette in plastica che fissano il pannello alla parte interna della mascherina.
7. Assicurarsi che l'unità che si sta installando sia impostata correttamente come dispositivo principale o secondario.
 - Se è la prima unità CD o DVD, impostarla come primaria.
 - Se indica un'unità CD o DVD aggiuntiva, impostarla come unità secondaria.
 - Se è un'unità disco fisso Parallel ATA, impostarla come secondaria.

Per informazioni sui cavallotti principale/secondario, consultare la documentazione che viene fornita con l'unità.

8. Installare l'unità nel vano. Allineare i fori delle viti e installare le quattro viti per fissare l'unità.



9. Un'unità disco fisso richiede due cavi; un cavo di alimentazione che viene collegato all'alimentatore e un cavo di segnale che viene collegato alla scheda di sistema.



La procedura di connessione di un'unità varia in base al tipo di unità. Utilizzare una delle seguenti procedure di collegamento delle unità.

Collegamento della prima unità CD o DVD

1. Individuare il cavo di segnale a tre connettori fornito con il computer o con la nuova unità.
2. Individuare il connettore IDE secondario sulla scheda di sistema. Per istruzioni, consultare la sezione "Identificazione delle parti sulla scheda di sistema" a pagina 11.
3. Collegare un'estremità del cavo di segnale all'unità e l'altra estremità al connettore IDE secondario sulla scheda di sistema. Per ridurre i disturbi elettronici, utilizzare solo i connettori all'estremità del cavo.
4. Il computer dispone di ulteriori connettori di alimentazione per collegare altre unità. Collegare un cavo di alimentazione all'unità.

Collegamento di un'unità CD, DVD o un'unità disco fisso Parallel ATA aggiuntiva

E' possibile collegare un'unità aggiuntiva al connettore IDE primario o secondario.

1. Individuare un connettore IDE disponibile sul cavo di segnale a tre connettori collegato al connettore IDE primario o secondario della scheda di sistema. Per istruzioni, consultare la sezione "Identificazione delle parti sulla scheda di sistema" a pagina 11.
2. Collegare il connettore aggiuntivo del cavo di segnale alla nuova unità.
3. Il computer dispone di ulteriori connettori di alimentazione per collegare altre unità. Collegare un cavo di alimentazione all'unità.

Operazioni successive:

- Per eseguire operazioni su un'altra opzione, consultare la sezione appropriata.
- Per completare l'installazione, consultare la sezione "Sostituzione del coperchio e collegamento dei cavi" a pagina 29.

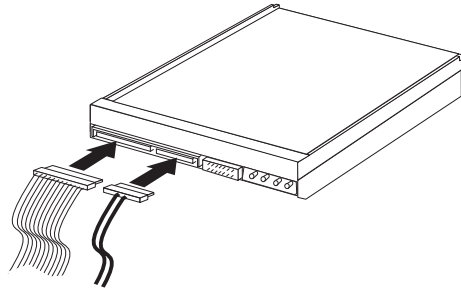
Connessione dell'unità disco fisso ATA seriale

Un'unità disco fisso seriale può essere collegata ad un qualsiasi connettore IDE SATA disponibile.

1. Individuare il cavo di segnale fornito con la nuova unità.
2. Individuare il connettore IDE SATA disponibile sulla scheda di sistema. Per istruzioni, consultare la sezione "Identificazione delle parti sulla scheda di sistema" a pagina 11.
3. Collegare un'estremità del cavo di segnale all'unità e l'altra estremità a un connettore IDE SATA disponibile sulla scheda di sistema.

4. Individuare uno dei connettori di alimentazione aggiuntivi a quattro fili e collegarlo all'unità.

Nota: i connettori di alimentazione a cinque fili non sono supportati in questo sistema.



Operazioni successive:

- Per eseguire operazioni su un'altra opzione, consultare la sezione appropriata.
- Per completare l'installazione, consultare la sezione "Sostituzione del coperchio e collegamento dei cavi" a pagina 29.

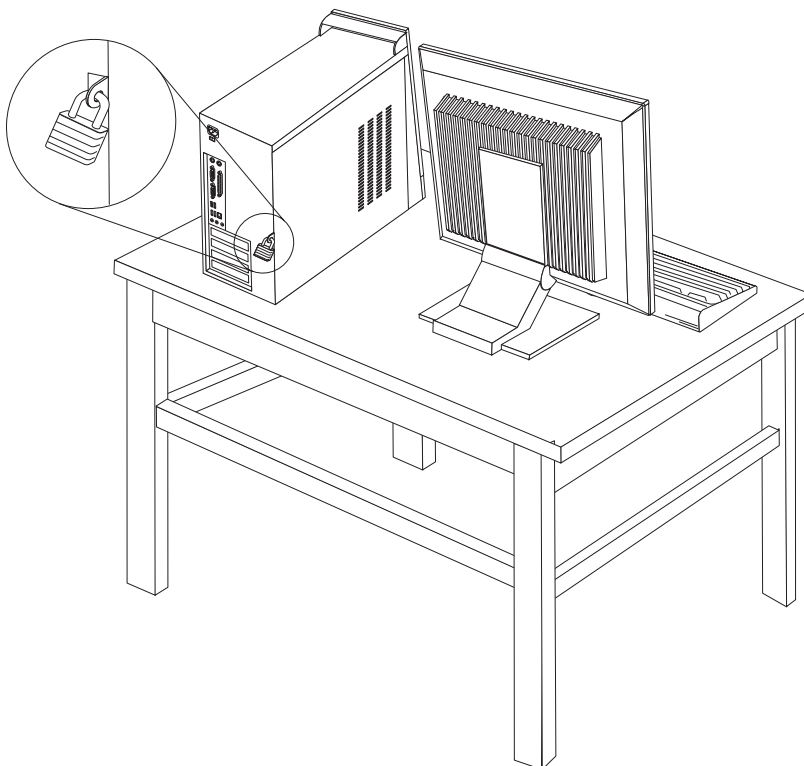
Installazione dei dispositivi di sicurezza

Per impedire l'accesso non autorizzato al proprio computer, esistono diversi dispositivi di sicurezza. Oltre ai blocchi fisici, è possibile utilizzare un dispositivo di sicurezza per il software che blocca la tastiera fin quando non viene specificata la password corretta.

Verificare che i cavi di sicurezza installati non interferiscano con quelli del computer.

Lucchetto

Il computer viene fornito con un lucchetto che blocca il coperchio al computer quando un lucchetto viene inserito. L'utilizzo di un lucchetto di almeno 5 mm può fissare il coperchio del computer per impedire l'accesso non autorizzato alla parte interna del proprio computer.



Protezione con password

Per impedire l'uso non autorizzato del proprio computer, è possibile utilizzare il programma Setup Utility per impostare una password. All'accensione del computer viene richiesto di specificare la password per sbloccare la tastiera.

Operazioni successive:

- Per eseguire operazioni su un'altra opzione, consultare la sezione appropriata.
- Per completare l'installazione, consultare la sezione "Sostituzione del coperchio e collegamento dei cavi" a pagina 29.

Sostituzione della batteria

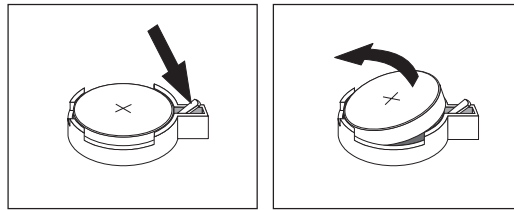
Il computer è dotato di un particolare tipo di memoria che gestisce la data, l'ora e le impostazioni delle funzioni incorporate come, ad esempio, le assegnazioni (configurazione) della porta parallela. La batteria permette di mantenere attive queste informazioni anche quando il computer è spento.

La batteria non richiede alcuna ricarica o manutenzione, tuttavia non ha una durata infinita. Se la batteria cessa di funzionare, la data, l'ora e le informazioni sulla configurazione (incluse le password) andranno perse. Quando si accende il computer, viene visualizzato un messaggio di errore.

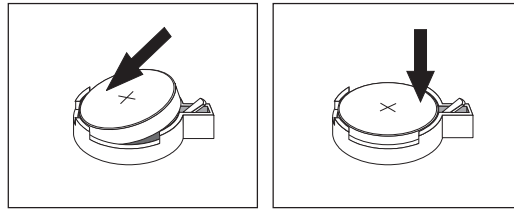
Consultare la sezione “Batteria al litio” a pagina xi per le informazioni sulla sostituzione e lo smaltimento della batteria.

Per sostituire la batteria:

1. Spegnerne il computer e tutti i dispositivi collegati.
2. Scollegare il cavo di alimentazione e rimuovere il coperchio. Per istruzioni, consultare la sezione “Identificazione delle parti sulla scheda di sistema” a pagina 11.
3. Individuare la batteria. Per istruzioni, consultare la sezione “Identificazione delle parti sulla scheda di sistema” a pagina 11.
4. Se necessario, rimuovere gli adattatori che impediscono l’accesso alla batteria. Per ulteriori informazioni, consultare la sezione “Installazione degli adattatori” a pagina 17.
5. Rimuovere la batteria vecchia.



6. Installare la nuova batteria.



7. Riposizionare gli adattatori precedentemente rimossi. Per istruzioni sul riposizionamento degli adattatori, vedere “Installazione degli adattatori” a pagina 17.
8. Riposizionare il coperchio e collegare il cavo di alimentazione. Per istruzioni, consultare il “Sostituzione del coperchio e collegamento dei cavi” a pagina 29.

Nota: quando il computer viene acceso per la prima volta dopo la sostituzione della batteria, potrebbe essere visualizzato un messaggio di errore. Ciò è normale dopo la sostituzione della batteria.

9. Accendere il computer e tutti i dispositivi ad esso collegati.
10. Utilizzare il programma Setup Utility per impostare la data e l'ora e qualsiasi password. Per istruzioni, consultare il Capitolo 2, "Utilizzo del programma Setup Utility", a pagina 31.

Cancellazione di una password perduta o dimenticata

Questa sezione descrive le procedure relative alle password perse o dimenticate. Per ulteriori informazioni relative alle password perse o dimenticate, utilizzare il programma ThinkVantage Productivity Center.

Per cancellare una password dimenticata:

1. Rimuovere il coperchio. Per istruzioni, consultare la sezione "Rimozione del coperchio" a pagina 10.
2. Individuare il cavallotto Clear CMOS/Recovery sulla scheda di sistema. Per istruzioni, consultare la sezione "Identificazione delle parti sulla scheda di sistema" a pagina 11.
3. Se necessario, consultare la sezione "Installazione degli adattatori" a pagina 17 per rimuovere tutti gli adattatori che non consentono l'accesso al cavallotto Clear CMOS/Recovery.
4. Spostare il cavallotto dalla posizione standard (piedini 1 e 2) alla posizione di manutenzione o configurazione (piedini 2 e 3).

Nota: Se la scheda di sistema dispone soltanto di due pin per la pulizia del CMOS, aggiungere un jumper ai due pin.

5. Spostare il cavallotto in posizione standard (piedini 1 e 2).

Nota: Se la scheda di sistema ha soltanto due pin per la pulizia del CMOS, rimuovere il jumper dai due pin.

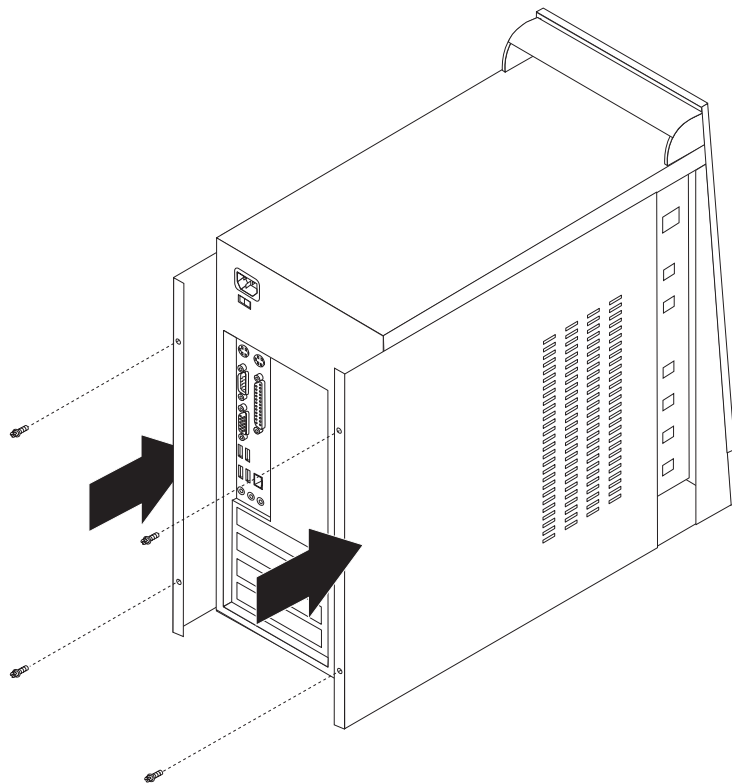
6. Riposizionare il coperchio e collegare il cavo di alimentazione. Per istruzioni, vedere "Sostituzione del coperchio e collegamento dei cavi" a pagina 29.

Sostituzione del coperchio e collegamento dei cavi

Dopo aver lavorato con i componenti opzionali, è necessario installare tutte le parti rimosse, riposizionare il coperchio e ricollegare i cavi, incluso quello telefonico e quelli di alimentazione. Inoltre, a seconda dei componenti opzionali installati, potrebbe essere necessario confermare le informazioni aggiornate nel programma Setup Utility.

Per riposizionare il coperchio e collegare i cavi al computer:

1. Accertarsi che tutti i componenti siano stati assemblati correttamente e che all'interno del computer non siano rimasti utensili o viti non utilizzate.
2. Spostare i cavi che potrebbero impedire la chiusura del coperchio.
3. Posizionare il coperchio sul telaio in modo che le guide situate nella parte superiore e inferiore del coperchio si innestino in quelle sottostanti e spingere il coperchio fino al suo blocco. Inserire le viti per fissare il coperchio.



4. Ricollegare i cavi esterni ed i cavi di alimentazione al computer. Per istruzioni, consultare il "Installazione di componenti esterni opzionali" a pagina 6.
5. Per aggiornare la configurazione, consultare Capitolo 2, "Utilizzo del programma Setup Utility", a pagina 31.

Capitolo 2. Utilizzo del programma Setup Utility

Il programma Setup Utility viene memorizzato nella memoria EEPROM (electrically erasable programmable read-only memory) del computer. Il programma Setup Utility consente di visualizzare e modificare le impostazioni di configurazione del computer, a prescindere dal sistema operativo in uso. Comunque le impostazioni del sistema operativo potrebbero sovrapporre qualsiasi impostazione simile nel programma Setup Utility.

Avvio del programma Setup Utility

Per avviare il programma Setup Utility, effettuare le seguenti operazioni:

1. Se il computer è già in procedura di avvio, chiudere il sistema operativo e spegnere il computer.
2. All'accensione del computer, tenere premuto il tasto F1. Quando vengono emessi più segnali acustici, rilasciare il tasto F1.

Note:

- a. Se è stata installata una tastiera USB ed il programma Setup Utility non viene visualizzato, premere più volte e rilasciare il tasto F1 invece di tenerlo premuto all'accensione del computer.
- b. Se una password del responsabile o dell'utente è stata impostata, il menu del programma Setup Utility non viene visualizzato fino a quando non viene immessa la password. Per ulteriori informazioni, consultare la sezione "Utilizzo delle password".

Il programma Setup Utility potrebbe avviarsi automaticamente quando il POST rileva una rimozione o una nuova installazione dell'hardware nel computer.

Visualizzazione e modifica delle impostazioni

Il programma Setup Utility elenca le voci che identificano gli argomenti di configurazione del sistema.

Quando si opera con il programma Setup Utility, è necessario utilizzare la tastiera. I tasti utilizzati per svolgere le diverse attività sono visualizzati nella parte inferiore di ciascuna finestra.

Uscita dal programma Setup Utility

Una volta visualizzato o modificato le impostazioni, premere Esc per ritornare al programma Setup Utility (è possibile premere Esc diverse volte). Se si desidera salvare le nuove impostazioni, selezionare **Save & Exit Setup** prima di uscire. Altrimenti, le modifiche non verranno salvate.

Utilizzo delle password

E' possibile utilizzare le password per proteggere il computer e i dati. Sono disponibili due tipi di password: quella utente e quella di responsabile. Per utilizzare il computer, non è necessario impostare entrambe le password. Comunque, se si decide di impostarne una, leggere le sezioni riportate di seguito.

Password utente

La password utente non consente a persone non autorizzate di accedere al computer.

Impostazione, modifica o eliminazione di una password dell'utente

Per impostare o modificare una password dell'utente, procedere nel modo seguente:

Nota: una password può essere costituita da qualsiasi combinazione di un massimo di otto caratteri (A- Z, a-z e 0-9).

1. Avviare il programma Setup Utility (fare riferimento a "Avvio del programma Setup Utility" a pagina 31).
2. Nel programma Setup Utility, selezionare **Set User Password** e premere Invio.
3. La password sarà visualizzata. Immettere la nuova password e premere Invio.
4. Alla richiesta di conferma della password, immetterla nuovamente. Se si immette la password correttamente, la password sarà impostata.

Per eliminare una password dell'utente impostata, effettuare le operazioni di seguito riportate:

Nota: quando viene richiesta una password, è possibile immettere la password dell'utente o del responsabile.

1. Nel programma Setup Utility, selezionare **Set User Password** e premere Invio. Verrà visualizzato un messaggio che indica la disabilitazione della password.
2. Premere qualsiasi tasto per continuare.

Password di responsabile

L'impostazione di una password di responsabile non consente a persone non autorizzate di modificare le impostazioni di configurazione. Una password di responsabile potrebbe essere impostata nel caso in cui debba essere gestito il mantenimento delle impostazioni di diversi computer.

Dopo aver impostato una password di responsabile, ogni volta che si tenta di accedere al programma Setup Utility viene visualizzata una richiesta di immissione di tale password. Se viene immessa una password non corretta, verrà visualizzato un messaggio di errore. se viene immessa per tre volte una password non corretta, è necessario spegnere il computer e riavviarlo nuovamente.

Se sono state impostate sia la password di responsabile che quella utente, è possibile immetterle entrambe. Comunque, per modificare qualsiasi impostazione di configurazione, è necessario utilizzare la password di responsabile.

Impostazione, modifica o eliminazione di una password del responsabile

Per impostare o modificare una password del responsabile, procedere nel modo seguente:

Nota: una password può essere costituita da qualsiasi combinazione di un massimo di otto caratteri (A- Z, a-z e 0-9).

1. Avviare il programma Setup Utility (fare riferimento a "Avvio del programma Setup Utility" a pagina 31).

2. Nel programma Setup Utility, selezionare **Set Administrator Password** e premere Invio.
3. La password sarà visualizzata. Immettere la nuova password e premere Invio.
4. Alla richiesta di conferma della password, immetterla nuovamente. Se si immette la password in modo corretto, la password sarà installata.

Per eliminare una password del responsabile impostata precedentemente, procedere nel modo seguente:

Nota: quando viene richiesta una password, è necessario immettere la password del responsabile.

1. Nel programma Setup Utility, selezionare **Set Administrator Password** e premere Invio. Verrà visualizzato un messaggio che indica la disabilitazione della password.
2. Premere qualsiasi tasto per continuare.

Selezione di un dispositivo di avvio

Se il computer non si avvia (esegue il boot) da un dispositivo quale il CD-ROM, l'unità minidisco o disco fisso come previsto, utilizzare una delle seguenti procedure per selezionare un dispositivo di avvio.

Selezione di un dispositivo di avvio provvisorio

Utilizzare questa procedura per avviare il computer da qualsiasi dispositivo.

Nota: non tutte le unità CD e disco fisso possono essere utilizzate per l'avvio (bootable).

1. Spegnerne il computer.
2. All'accensione del computer, tenere premuto il tasto F12. Quando viene visualizzato il menu Startup Device (menu Boot), rilasciare il tasto F12.

Nota: se è stata installata una tastiera USB e il menu Startup Device non viene visualizzato mediante questo metodo, accendere il computer, quindi premere e rilasciare il tasto F12 fino a quando viene visualizzato il menu Startup Device.

3. Selezionare la periferica di avvio desiderata nel menu Startup Device e premere Invio per iniziare.

Nota: la selezione di una periferica di avvio nel menu Startup Device non modifica la sequenza di avvio.

Modifica della sequenza di avvio

Per visualizzare o modificare la sequenza di avvio primaria o automatica, procedere come riportato di seguito:

1. Avviare il programma Setup Utility (fare riferimento a "Avvio del programma Setup Utility" a pagina 31).
2. Selezionare **Advanced BIOS features**.
3. Selezionare la sequenza delle periferiche per First Boot Device, Second Boot Device e Third Boot Device.
4. Premere Esc per ritornare al menu del programma Setup Utility.
5. Selezionare **Save & Exit Setup**.

Se sono state modificate queste impostazioni e si desidera ritornare alle impostazioni predefinite, premere (N) quando viene visualizzata la finestra Save and Exit.

Appendice A. Aggiornamento dei programmi del sistema

Tale appendice contiene informazioni relative all'aggiornamento dei programmi del sistema e al recupero da un errore di aggiornamento del POST/BIOS.

Programmi di sistema

I *programmi di sistema* rappresentano il livello di base del software incorporato nel computer. Essi includono il POST (Power-On Self-Test), il codice BIOS (Basic Input/Output System) ed il programma Setup Utility. Il POST è una serie di verifiche e procedure eseguite all'accensione del computer. Il BIOS è un livello del software che traduce le istruzioni da altri livelli di software in segnali elettrici comprensibili dall'hardware del computer. E' possibile utilizzare il programma Setup Utility per visualizzare e modificare la configurazione e l'impostazione del computer.

La scheda di sistema del computer dispone di un modulo chiamato EEPROM (*electrically erasable programmable read-only memory*) detto anche *memoria flash*. E' possibile aggiornare in modo semplice il POST, il BIOS ed il programma Setup Utility avviando il computer con un minidisco di aggiornamento oppure facendo eseguire un particolare programma di aggiornamento dal sistema operativo.

La Lenovo potrebbe modificare o migliorare i programmi di sistema. Quando vengono rilasciati gli aggiornamenti, questi vengono resi disponibili come file scaricabili dal World Wide Web (consultare la *Guida di riferimento rapido*). Le istruzioni per l'utilizzo degli aggiornamenti dei programmi di sistema sono riportate in un file .txt fornito con i file di aggiornamento. Per molti modelli, è possibile scaricare sia un programma di aggiornamento per creare un minidisco (flash) di aggiornamento dei programmi di sistema che un programma di aggiornamento che può essere eseguito dal sistema operativo.

Aggiornamento (flashing) del BIOS da un minidisco

1. Inserire il minidisco di aggiornamento (flash) dei programmi di sistema nell'unità minidisco del computer. Gli aggiornamenti dei programmi di sistema sono disponibili sul World Wide Web all'indirizzo at <http://www.lenovo.com/support/>.
2. Accendere il computer. Se è già acceso, spegnerlo e riaccenderlo. Viene avviata la procedura di aggiornamento.
3. Seguire le istruzioni visualizzate per completare l'aggiornamento.

Appendice B. Pulizia del mouse

Questa appendice fornisce le istruzioni per la pulizia del mouse. Le procedure variano in base al tipo di mouse utilizzato.

Pulizia del mouse ottico

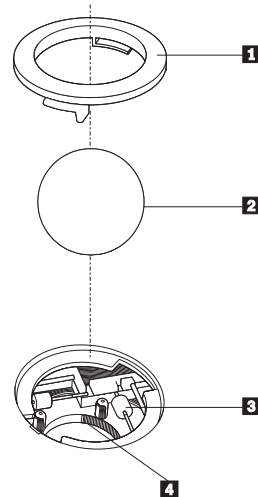
Se si verificano problemi con il mouse ottico, completare la seguente procedura:

1. Controllare attentamente le lenti del mouse.
 - a. Scollegare il mouse ottico.
 - b. Se c'è una macchia sulle lenti, pulire delicatamente l'area con un panno di cotone morbido.
 - c. Se sulle lenti c'è della polvere o dei frammenti, soffiare delicatamente sull'area.
2. Controllare la superficie su cui viene utilizzato il mouse. Se si utilizza un modello o un'immagine molto complessa sotto il mouse, sarà difficile per il DSP (Digital Signal Processor) determinare i cambiamenti di posizione del mouse.

Pulizia di un mouse dotato di pallina

Se il puntatore del mouse non si sposta in modo corretto sullo schermo, è opportuno pulire il mouse.

Nota: la seguente illustrazione potrebbe apparire leggermente diversa rispetto a quella relativa al proprio mouse.



- 1** Anello di blocco
- 2** Pallina
- 3** Rulli di plastica
- 4** Telaio della pallina

Per pulire il mouse, procedere nel modo seguente:

1. Spegnerne il computer.
2. Capovolgere il mouse e guardare attentamente la parte inferiore. Girare l'anello di blocco **1** nella posizione di sblocco per rimuovere la pallina.
3. Mettere una mano sotto l'anello di blocco **2** e girare nuovamente il mouse in modo estrarre la pallina e l'anello di blocco.
4. Lavare la pallina con acqua tiepida e sapone; quindi asciugarla con un panno pulito. Soffiare delicatamente nel telaio della pallina **4** per rimuovere la polvere.
5. Rimuovere l'eventuale accumulo di polvere situato nei rulli di plastica del **3** telaio della pallina. Di solito, questo accumulo appare come una striscia intorno alla parte intermedia dei rulli.
6. Se i rulli sono sporchi, pulirli utilizzando un panno umido e una soluzione di alcool isopropilico. Girare i rulli con le dita e ripetere la procedura fino a quando viene rimosso l'accumulo di polvere. Dopo aver effettuato la pulizia, verificare che i rulli vengano posti al centro dei rispettivi canali correttamente.
7. Rimuovere eventuali residui di stoffa rimasti sui rulli.
8. Reinstallare la pallina e l'anello di blocco.
9. Riaccendere il computer.

Appendice C. Comandi manuali del modem

La sezione seguente elenca i comandi per programmare manualmente il modem.

I comandi vengono interpretati dal modem quando questo si trova in Modo Comandi. Il modem entra automaticamente in Modo Comandi quando si compone un numero e si stabilisce una connessione. I comandi possono essere inviati al modem da un PC su cui è in esecuzione un software di comunicazione o da un altro dispositivo terminale.

Tutti i comandi inviati al modem devono essere preceduti dalla stringa **AT** e terminare con l'**INVIO**. Tutti i comandi possono essere digitati utilizzando sia caratteri in maiuscolo che in minuscolo ma non una loro combinazione. Per rendere più leggibile la linea comandi, è possibile inserire degli spazi tra i comandi. L'omissione di un parametro da un comando che ne richiede uno, equivale a specificare il parametro **0** per quel comando.

Esempio:

ATH [INVIO]

Comandi AT

Nel seguente elenco di comandi, tutte le impostazioni predefinite sono stampate in **grassetto**.

Comando		Funzione
A		Risponde manualmente ad una chiamata in arrivo.
A/		Ripete l'ultimo comando eseguito. Non precedere il comando A/ con la stringa AT o premere INVIO dopo il comando.
D_		0 - 9, A-D, # e *
	L	ripete l'ultimo numero composto
	P	specifica la composizione ad impulsi
		Nota: la composizione ad impulsi non è supportata in Australia, Nuova Zelanda, Norvegia e Sud Africa.
	T	specifica la composizione a toni
	W	attende un secondo tono di composizione
	,	pausa
	@	attende per cinque secondi di silenzio
	!	flash
	;	torna al Modo Comandi dopo la composizione
DS=n		Compone uno dei quattro numeri telefonici (n=0-3) memorizzati nella memoria non volatile del modem.
E_	E0	Disabilita il comando echo

Comando		Funzione
	E1	Abilita il comando echo
+++		Sequenza di uscita - Esce dal Modo Dati ed entra nel Modo Comandi (comando T.I.E.S.)
H_	H0	Modem in modo on-hook (disconnesso)
	H1	Modem in modo off-hook (occupato) Nota: il comando H1 non è supportato per l'Italia
I_	I0	Specifica l'ID del dispositivo
	I1	Verifica la somma di controllo della ROM
	I2	Avvia il test della memoria interna
	I3	Specifica l'ID del firmware
	I4	ID riservato
L_	L0	Volume basso
	L1	Volume basso
	L2	Volume medio
	L3	Volume alto
M_	M0	Disattiva l'altoparlante
	M1	Attiva l'altoparlante interno finché viene rilevato il segnale di portante
	M2	Attiva sempre l'altoparlante interno
	M3	Attiva l'altoparlante interno finché viene rilevata la portante e lo disattiva durante la composizione
N_		Incluso solo per esigenze di compatibilità, non produce effetti
O_	O0	Torna al Modo Dati
	O1	Torna al Modo Dati e avvia il blocco dell'equalizzatore
P		Imposta la composizione ad impulsi come quella predefinita
Q_	Q0	Il modem invia risultati
Sr?		Legge e visualizza il valore contenuto nel registro r.
Sr=n		Imposta il registro r sul valore n (n = 0-255).
T		Imposta la composizione a toni come quella predefinita
V_	V0	Visualizza il codice del risultato come cifre
	V1	Visualizza il codice del risultato come testo
W_	W0	Riporta solo la velocità di ricezione DTE
	W1	Riporta la velocità della linea, il protocollo di correzione degli errori e la velocità di ricezione DTE.
	W2	Riporta solo la velocità di ricezione DCE
X_	X0	Risultati/composizione compatibili con Hayes Smartmodem 300

Comando		Funzione
	X1	Come X0 più tutti i risultati/composizione CONNECT
	X2	Come X1 più rilevazione del tono
	X3	Come X1 più rilevazione del segnale di occupato
	X4	Tutti i risultati, toni di composizione e segnale di occupato signal detection
Z_	Z0	Annulla e richiama il profilo attivo 0
	Z1	Annulla e richiama il profilo attivo 1

Comandi AT estesi

Comando		Funzione
&C_	&C0	Segnale di rilevazione della portante attivo (ON)
	&C1	Attiva il CD quando è presente la portante remota
&D_	&D0	Il modem ignora il segnale DTR
	&D1	Il modem ritorna al Modo Comandi dopo un passaggio DTR
	&D2	Aggancia il modem e ritorna al Modo Comandi dopo un passaggio DTR
	&D3	Ripristina il modem dopo un passaggio DTR
&F_	&F	Richiama la configurazione predefinita della casa produttrice
&G_	&G0	Tono di guardia disabilitato
	&G1	Tono di guardia disabilitato
	&G2	Tono di guardia 1800 Hz
&K_	&K0	Disabilita controllo flusso
	&K3	Abilita controllo flusso RTS/CTS hardware
	&K4	Abilita controllo flusso XON/XOFF software
	&K5	Abilita controllo flusso trasparente XON/XOFF
	&K6	Abilita controllo flusso RTS/CTS e XON/XOFF
&M_	&M0	Modo asincrono
&P_	&P0	Impostazione US per rapporto esecuzione/interruzione
	&P1	Rapporto esecuzione/interruzione UK e Hong Kong
	&P2	Come impostazione &P0 ma 20 impulsi al minuto
	&P3	Come impostazione &P1 ma 20 impulsi al minuto
&R_	&R0	Riservato

Comando		Funzione
	&R1	Abilitazione CTS per specifiche di controllo flusso
&S_	&S0	Segnale DSR attivo (ON)
	&S1	DSR disattivo in Modo Comandi e attivo in Modo Collegamento
&T_	&T0	Arresta la prova in corso
	&T1	Esegue prova di loopback analogico locale
	&T3	Esegue prova di loopback digitale locale
	&T4	Concede la richiesta di prova di loopback digitale remoto dal modem remoto
	&T5	Nega la richiesta di prova di loopback digitale remoto
	&T6	Esegue una prova di loopback digitale remoto
	&T7	Esegue una prova di loopback digitale remoto ed una verifica automatica
	&T8	Esegue una prova di loopback analogico locale ed una verifica automatica
&V	&V0	Visualizza i profili attivi e quelli memorizzati
	&V1	Visualizza le ultime statistiche della connessione
&W_	&W0	Memorizza il profilo attivo come Profilo 0
	&W1	Memorizza il profilo attivo come Profilo 1
%E_	%E0	Disabilita il blocco automatico
	%E1	Abilita il blocco automatico
+MS?		Visualizza le impostazioni correnti relative alla selezione della modulazione
+MS=?		Visualizza un elenco di opzioni supportate relative alla selezione della modulazione
+MS=a,b,c,e,f		Selezione modulazione dove: a=0, 1, 2, 3, 9, 10, 11, 12, 56, 64, 69; b=0-1; c=300-56000; d=300- 56000; e=0-1; e f=0-1. A, b, c, d, e, f valori predefiniti=12, 1, 300, 56000, 0, 0. Il parametro "a" specifica il protocollo di modulazione desiderato dove: 0=V.21, 1=V.22, 2=V.22bis, 3=V.23, 9=V.32, 10=V.32bis, 11=V.34, 12=V.90,K56Flex,V.34.....,56=K 56Flex, V.90,V.34....., 64=Bell 103 e 69=Bell 212. Il parametro "b" specifica il funzionamento della modalità automatica dove: 0=modalità automatica disabilitata, 1= modalità automatica abilitata con Annex A V.8/V.32. Il parametro "c" specifica la minima velocità dati per la connessione (300- 56000). Il parametro "d" specifica la massima velocità dati per la connessione(300-56000); il parametro "e" specifica il tipo di codec (0= Law e 1=A-Law). Il parametro "f" specifica la rilevazione della segnalazione "robbed bit" (0=rilevazione disabilitata 1=rilevazione abilitata)

Comandi MNP/V.42/V.42bis/V.44

Comando		Funzione
%C_	%C0	Disabilita la compressione dati MNP Classe 5 e V.42bis
	%C1	Abilita solo la compressione dati MNP Classe 5
	%C2	Abilita solo la compressione dati V.42bis
	%C3	Abilita la compressione dati MNP Classe 5 e V.42bis
&Q_	&Q0	Solo collegamento dati diretto (come \N1)
	&Q5	Collegamento dati V.42 con opzioni di fallback
	&Q6	Solo collegamento dati normale (come \N0)
+DS44=0, 0		Disabilita V.44
+DS44=3, 0		Abilita V.44
+DS44?		Valori correnti
+DS44=?		Elenco dei valori di supporto

Comandi Fax Classe 1

+FAE=n	Risposta automatica Dati/Fax
+FCLASS=n	Classe di servizio
+FRH=n	Riceve dati con framing HDLC
+FRM=n	Receve dati
+FRS=n	Riceve silenzio
+FTH=n	Trasmette dati con framing HDLC
+FTM=n	Trasmette dati
+FTS=n	Arresta la trasmissione e attende

Comandi Fax Classe 2

+FCLASS=n	Classe di servizi.
+FAA=n	Risposta adattativa.
+FAXERR	Valore di errore fax.
+FBOR	Ordine del bit di dati fase C.
+FBUF?	Dimensione buffer (solo lettura).
+FCFR	Indica conferma di ricezione.
+FCLASS=	Classe di servizio.
+FCON	Risposta connessione facsimile.
+FCIG	Imposta l'identificazione della stazione su cui si esegue il polling.
+FCIG:	Riporta l'identificazione della stazione su cui si esegue il polling.
+FCR	Capacità di ricezione.
+FCR=	Capacità di ricezione.
+FCSI:	Riporta l'ID della stazione chiamata.
+FDCC=	Parametri di capacità DCE.
+FDCS:	Riporta la sessione corrente.
+FDCS=	Risultati della sessione corrente.
+FDIS:	Riporta le capacità remote.
+FDIS=	Parametri delle sessioni correnti.
+FDR	Avvia o continua la ricezione dati fase C.
+FDT=	Trasmissione dati.
+FDTC:	Riporta le capacità della stazione su cui si effettua il polling.
+FET:	Invia risposta messaggi pagina.
+FET=N	Trasmette punteggiatura pagina.
+FHNG	Termine chiamata con stato.
+FK	Termine sessione.
+FLID=	Stringa ID locale.
+FLPL	Documento per il polling.
+FMDL?	Identifica il modello.
+FMFR?	Identifica il costruttore.

+FPHCTO	Time out fase C.
+FPOLL	Indica la richiesta di polling.
+FPTS:	Stato trasferimento pagina.
+FPTS=	Stato trasferimento pagina.
+FRECV?	Identifica la revisione.
+FSPT	Abilita il polling.
+FTSI:	Riporta l'ID della stazione trasmittente.

Comandi voce

#BDR	Seleziona il Baud Rate
#CID	Abilita rilevazione ID chiamante e formato report
#CLS	Seleziona Dati, Fax o Voce/Audio
#MDL?	Identifica il modello
#MFR?	Identifica il costruttore
#REV?	Identifica il livello di revisione
#TL	Livello di trasmissione uscita audio
#VBQ?	Dimensione buffer query
#VBS	Bit per campione (ADPCM o PCM)
#VBT	Timer tono beep
#VCI?	Identifica il metodo di compressione
#VLS	Selezione linea voce
#VRA	Timer ringback scaduto
#VRN	Timer ringback mai pervenuto
#VRX	Modalità ricezione voce
#VSDB	Tuner cancellazione silenzio
#VSK	Impostazione skid buffer
#VSP	Periodo rilevazione silenzio
#VSR	Selezione velocità di campionamento
#VSS	Tuner cancellazione silenzio
#VTD	Capacità riporto tono DTMF
#VTM	Abilita posizionamento segno di tempificazione
#VTS	Genera segnali di tono
#VTX	Modalità trasmissione voce

Avviso per gli utenti svizzeri:

Se per la linea telefonica svizzera il Taxsignal non è disabilitato, la funzione modem può essere compromessa. Ciò può essere risolto utilizzando un filtro con le seguenti specifiche:

Telekom PTT SCR-BE
Taximpulssperrfilter-12kHz
PTT Art. 444.112.7
Bakom 93.0291.Z.N

Appendice D. Informazioni particolari

E' possibile che la Lenovo non offra i prodotti, i servizi o le funzioni illustrate in questo documento in tutti i paesi. Consultare il rappresentante Lenovo locale per informazioni sui prodotti e i servizi attualmente disponibili nel proprio paese. Qualsiasi riferimento a programmi, prodotti o servizi Lenovo contenuto in questa pubblicazione non significa che soltanto tali prodotti, programmi o servizi possano essere usati. In sostituzione a quelli forniti dalla Lenovo, è possibile usare prodotti, programmi o servizi funzionalmente equivalenti che non comportino violazione dei diritti di proprietà intellettuale o di altri diritti della Lenovo. E' responsabilità dell'utente valutare o verificare la possibilità di utilizzare altri prodotti, programmi o servizi non Lenovo.

Lenovo può avere brevetti o domande di brevetto in corso relativi a quanto trattato nel presente documento. La fornitura di questa pubblicazione non implica la concessione di alcuna licenza su di essi. Chi desiderasse ricevere informazioni relative alle licenze può rivolgersi per iscritto a:

*Lenovo (United States), Inc.
500 Park Offices Drive, Hwy. 54
Research Triangle Park, NC 27709
U.S.A.
Attention: Lenovo Director of Licensing*

LA LENOVO GROUP LTD. FORNISCE QUESTA PUBBLICAZIONE "NELLO STATO IN CUI SI TROVA" SENZA ALCUNA GARANZIA ESPLICITA O IMPLICITA, IVI INCLUSE EVENTUALI GARANZIE DI COMMERCIALIZZABILITA' ED IDONEITA' AD UNO SCOPO PARTICOLARE. Alcune giurisdizioni non consentono la rinuncia a garanzie esplicite o implicite in determinate transazioni; quindi la presente dichiarazione potrebbe essere non essere a voi applicabile.

Questa pubblicazione potrebbe contenere imprecisioni tecniche o errori tipografici. Le informazioni incluse in questo documento vengono modificate su base periodica; tali modifiche verranno incorporate nelle nuove edizioni della pubblicazione. La Lenovo si riserva il diritto di apportare miglioramenti e/o modifiche al prodotto o al programma descritto nella pubblicazione in qualsiasi momento e senza preavviso.

I prodotti descritti nel presente documento non implicano che possano essere utilizzati in impianti o in altre applicazioni di supporto delle funzioni vitali in cui il malfunzionamento può provocare danni a persone, incluso il decesso. Le informazioni contenute in questa documentazione non modificano o non influiscono sulle specifiche dei prodotti Lenovo o sulla garanzia. Nessuna parte di questa documentazione rappresenta l'espressione o una licenza implicita fornita nel rispetto dei diritti di proprietà intellettuale o di altri diritti Lenovo. Tutte le informazioni contenute nel presente documento sono state ottenute in ambienti specifici e vengono presentate con il solo scopo illustrativo. I risultati ottenuti in altri ambienti operativi possono variare.

Lenovo potrebbe utilizzare o divulgare le informazione ricevute dagli utenti secondo le modalità ritenute appropriate senza alcun obbligo nei loro confronti.

Tutti i riferimenti a siti Web non Lenovo contenuti in questo documento sono forniti solo per consultazione. I materiali disponibili in questi siti non fanno parte di questo prodotto e l'utilizzo di questi è a discrezione dell'utente.

I dati di prestazioni contenuti sono stati determinati in un ambiente controllato. Pertanto, i risultati ottenuti in altri ambienti operativi possono notevolmente variare. Alcune misurazioni possono essere state effettuate su sistemi del livello di sviluppo e non vi è alcuna garanzia che tali misurazioni resteranno invariate sui sistemi generalmente disponibili. Inoltre, alcune misurazioni possono essere state stimate tramite estrapolazione. I risultati reali possono variare. Gli utenti del presente documento dovranno verificare i dati applicabili per i propri ambienti specifici.

Informazioni particolari sull'uscita TV

Le seguenti informazioni riguardano i modelli che dispongono di un'uscita TV preinstallata.

Questo prodotto è protetto dai brevetti negli Stati Uniti e da diritti di proprietà intellettuale della Macrovision Corporation e di altre società. L'utilizzo della tecnologia protetta di questo prodotto deve essere autorizzato dalla Macrovision Corporation ed è inteso per l'utilizzo privato e per altri utilizzi di visione limitati se non diversamente specificato mediante esplicito e preventivo consenso della Macrovision Corporation. E' proibita la retroingegnerizzazione o il disimballaggio.

Marchi

I seguenti termini sono marchi della Lenovo negli Stati Uniti e/o in altri paesi:

Lenovo
ThinkCentre
ThinkVantage

I seguenti termini sono i marchi della International Business Machines Corporation negli Stati Uniti e/o in altri paesi:

IBM (utilizzato con licenza)
Wake on LAN

Microsoft e Windows sono marchi della Microsoft Corporation negli Stati Uniti e/o in altri paesi.

Intel, Celeron e Pentium sono marchi della Intel Corporation.

Linux è un marchio della Linus Torvalds negli Stati Uniti e/o in altri paesi.

I nomi di altre società, prodotti e servizi potrebbero essere marchi di altre società.

Indice analitico

A

- adattatori
 - alloggiamenti 17
 - installazione 17
 - PCI (peripheral component interconnect) 5
- alimentazione
 - Supporto ACPI (Advanced Configuration and Power Interface) 3
 - Supporto APM (Advanced Power Management) 3
- ambiente operativo 4
- audio, sottosistema 2

C

- comandi
 - AT 39
 - AT estesi 41
 - Fax Classe 1 44
 - Fax Classe 2 44
 - MNP/V.42/V.42bis/V.44 43
 - Voce 45
- connessione dei cavi 29
- connettore AGP 8
- connettore di alimentazione 8
- connettore di ingresso audio 8, 9
- connettore di uscita audio 8, 9
- Connettore Ethernet 8, 9
- connettore parallelo 8, 9
- connettore PCI 8
- connettore per il microfono 8, 9
- connettore per il mouse 8, 9
- connettore per la tastiera 8, 9
- connettore seriale 8, 9
- Connettore video VGA 8
- Connettori USB 8, 9
- coperchio dell'unità
 - rimozione 10
 - sostituzione 29

D

- descrizione dei connettori 9

I

- I/E (immissione/emissione)
 - funzioni 3
- installazione delle opzioni
 - adattatori 17
 - dispositivi di sicurezza 25
 - memoria 15
 - moduli di memoria 15
 - unità interne 20
- interruttore di tensione 8

M

- memoria
 - DIMM (Dual Inline Memory Module) 15

- memoria (*Continua*)
 - installazione 15
 - sistema 15
- modem
 - Comandi AT 39
 - Comandi AT estesi 41
 - Comandi Fax Classe 1 44
 - Comandi Fax Classe 2 44
 - comandi MNP/V.42/V.42bis/V.44 43
 - Comandi voce 45
- moduli di memoria, installazione 15

O

- opzioni
 - disponibili 5
 - esterna 5
 - interne 5

P

- password
 - cancellazione 28
 - impostazione, modifica o eliminazione responsabile 32
 - utente 32
 - perduta o dimenticata 28
- periferiche, driver 10
- posizione dei componenti 11
- programmi del sistema 35
- pulizia del mouse 37

R

- rimozione del coperchio 10
- riposizionamento del coperchio 29

S

- scheda di sistema
 - connettori 12, 13, 14, 15
 - identificazione delle parti 11
 - memoria 5, 15
 - posizione 12, 13, 14
- sicurezza
 - funzioni 3, 25
- sostituzione della batteria 26
- specifiche tecniche 5

U

- unità
 - CD 5
 - disco fisso 5
 - DVD 5
 - installazione 20
 - interne 2, 18
 - specifiche 19
 - supporto rimovibile 18

unità (*Continua*)
vani 3, 19

V

video, sottosistema 2

ThinkCentre

Numero parte: 41D2714

Stampato in Italia

(1P) P/N: 41D2714

