

## Průručka výměny hardvéru

Typy 8104, 8105, 8106, 8107

Typy 8108, 8109, 8117, 8118

Typy 8119, 8120, 8121



## Průručka výměny hardvéru

Typy 8104, 8105, 8106, 8107

Typy 8108, 8109, 8117, 8118

Typy 8119, 8120, 8121

**Druhé vydanie (Máj 2005)**

**© Copyright Lenovo 2005.**

**Portions © Copyright International Business Machines Corporation 2005.**

**Všetky práva vyhradené.**

---

# Obsah

<b>Prehľad . . . . .</b>	<b>v</b>	Výmena zdroja napájania . . . . .	6
Bezpečnostné informácie pre výmenu CRU . . . . .	v	Výmena systémovej dosky . . . . .	8
Bezpečnostné informácie pre výmenu FRU. . . . .	v	Výmena mikroprocesora . . . . .	13
Ďalšie informačné zdroje . . . . .	v	Výmena jednotky pevného disku . . . . .	17
Požadované nástroje . . . . .	vi	Výmena optickej jednotky . . . . .	19
Zaobchádzanie so zariadeniami citlivými na statickú elektrinu . . . . .	vi	Výmena pamäťového modulu . . . . .	20
<b>Kapitola 1. Umiestnenia . . . . .</b>	<b>1</b>	Výmena adaptéra PCI. . . . .	22
Umiestnenie konektorov na prednej časti vášho počítača . . . . .	1	Výmena vnútorného reproduktora . . . . .	23
Umiestnenie konektorov na zadnej časti vášho počítača . . . . .	2	Výmena klávesnice . . . . .	25
Umiestnenie komponentov . . . . .	3	Výmena myši . . . . .	25
Identifikovanie dielov na systémovej doske. . . . .	4	Dokončenie výmeny dielcov. . . . .	26
<b>Kapitola 2. Výmena hardvéru . . . . .</b>	<b>5</b>	Aktualizácia BIOS z diskety alebo CD-ROM. . . . .	27
Otvorenie krytu . . . . .	5	<b>Príloha. Vyhlásenia . . . . .</b>	<b>29</b>
		Vyhlásenie o televíznom výstupe . . . . .	30
		Ochranné známky . . . . .	30



---

## Prehľad

Táto príručka je určená pre zákazníkov, ktorí vymieňajú dielce CRU (Customer Replaceable Units), ako aj pre vyškolený servisný personál, ktorý vymieňa dielce FRU (Field Replaceable Units). V tomto dokumente sú jednotky CRU a FRU nazývané dielce.

Táto príručka neobsahuje procedúry pre všetky dielce. Predpokladá sa, že káble, prepínače a určité mechanické dielce dokáže vyškolený servisný personál vymeniť bez potreby detailného opisu postupu.

Táto príručka obsahuje pokyny pre výmenu týchto dielcov:

**Poznámka: Používajte len diely, ktoré dodáva spoločnosť Lenovo.**

- Napájací zdroj
- Systémová doska
- Mikroprocesor
- Jednotka pevného disku
- Optická jednotka
- Pamäťový modul
- Karta adaptéra PCI
- Interný reproduktor
- Klávesnica
- Myš

---

## Bezpečnostné informácie pre výmenu CRU

Neotvárajte počítač ani sa nepokúšajte o žiadnu opravu skôr, ako si prečítate časť “Dôležité bezpečnostné informácie” v príručke *Rýchly prehľad*, ktorá sa dodáva s vašim počítačom. Kópiu publikácie *Quick Reference* nájdete na World Wide Web na <http://www.lenovo.com/think/support/>.

---

## Bezpečnostné informácie pre výmenu FRU

Neotvárajte počítač, ani sa nepokúšajte o žiadnu opravu skôr ako si prečítate časť “Dôležité bezpečnostné informácie” v publikácii *Hardware Maintenance Manual (HMM)* pre tento počítač. Kópiu publikácie *HMM*, nájdete na World Wide Web na <http://www.lenovo.com/think/support/>.

---

## Ďalšie informačné zdroje

Ak máte prístup na internet, najaktuálnejšie informácie pre váš počítač sú dostupné z World Wide Web.

Môžete tam nájsť tieto informácie:

- Pokyny na odstránenie a inštaláciu dielcov CRU
- Videá odstraňovanie a inštalácie dielcov CRU
- Publikácie
- Informácie o odstraňovaní problémov
- Informácie o dielcoch
- Súbor na stiahnutie a ovládače

- Odkazy na iné užitočné zdroje informácií
- Telefónny zoznam podpory

Tieto informácie nájdete na <http://www.lenovo.com/think/support/>.

---

## Požadované nástroje

Na výmenu niektorých dielcov vo vašom počítači budete potrebovať plochý skrutkovač alebo skrutkovač Phillips.

---

## Zaobchádzanie so zariadeniami citlivými na statickú elektrinu

Hoci je statická elektrina pre človeka neškodná, môže vážne poškodiť komponenty a dielce počítača.

Pri výmene dielcov *neotvárajte* ochranné antistatické balenie, obsahujúce nový dielec, pokiaľ neodstránite chybný dielec z počítača a nie ste pripravený nainštalovať nový dielec.

Pri manipulácii s dielcami a ostatnými komponentmi počítača dodržiavajte tieto opatrenia, aby ste zabránili škodám spôsobeným statickou elektrinou:

- Obmedzte svoj pohyb. Pohyb môže spôsobiť vytvorenie statickej elektriny okolo vás.
- Vždy zaobchádzajte s dielcami a ostatnými komponentmi počítača opatrne. Adaptéry, pamäťové moduly, systémové dosky a mikroprocesory držte vždy za okraje. Nikdy sa nedotýkajte nechránených obvodov.
- Zabráňte iným, aby sa dotýkali dielcov a ostatných komponentov počítača.
- Skôr ako vymeníte nový dielec, dotknite sa antistatickým ochranným obalom, obsahujúcim dielec, kovového krytu rozširujúceho slotu, alebo iného nenatretého kovového povrchu na počítači aspoň na dve sekundy. Toto zníži statickú elektrinu v balíku a na vašom tele.
- Keď je to možné, odstráňte nový dielec z antistatického ochranného obalu a nainštalujte ho priamo do počítača bez toho, aby ste ho položili. Ak to nie je možné, položte antistatický ochranný obal, v ktorom dielec prišiel, na hladkú, rovnú plochu a naň položte tento dielec.
- Nekladte tento dielec na kryt počítača alebo inú kovovú plochu.



---

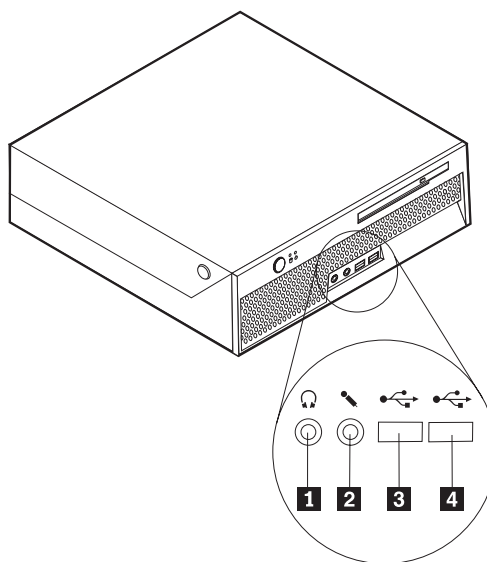
## Kapitola 1. Umiestnenia

Táto kapitola poskytuje ilustrácie, ktoré pomáhajú lokalizovať rôzne konektory, ovládacie prvky a komponenty počítača. Keď chcete otvoriť kryt počítača, pozrite si podkapitulu “Otvorenie krytu” na strane 5.

---

### Umiestnenie konektorov na prednej časti vášho počítača

Nasledujúca ilustrácia ukazuje umiestnenie konektorov na prednej časti vášho počítača.

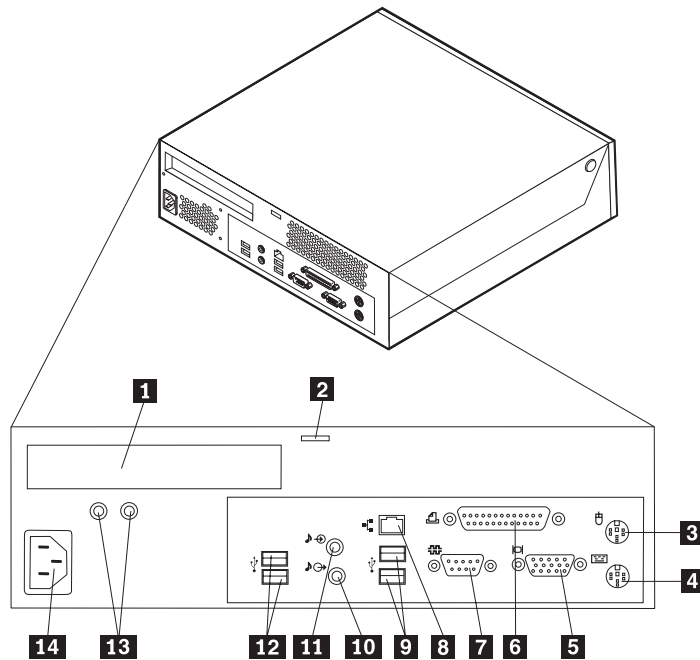


**1** Konektor slúchadiel  
**2** Konektor mikrofónu

**3** Konektor USB  
**4** Konektor USB

## Umiestnenie konektorov na zadnej časti vášho počítača

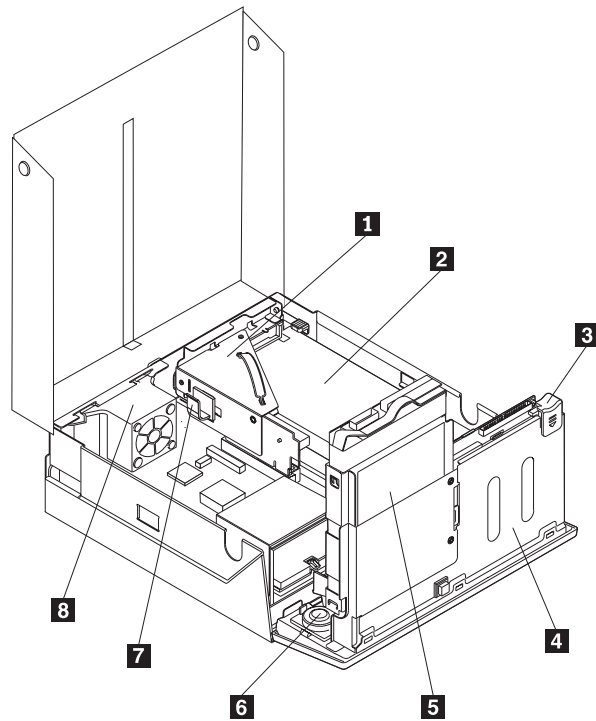
Nasledujúca ilustrácia ukazuje umiestnenie konektorov na zadnej časti vášho počítača.



- |          |                                |           |                                   |
|----------|--------------------------------|-----------|-----------------------------------|
| <b>1</b> | Konektor adaptéra PCI          | <b>8</b>  | Konektor ethernetu                |
| <b>2</b> | Integrovaný kábel so zámkom    | <b>9</b>  | Konektory USB                     |
| <b>3</b> | Štandardný konektor myši       | <b>10</b> | Konektor audio výstupu            |
| <b>4</b> | Štandardný konektor klávesnice | <b>11</b> | Konektor audio vstupu             |
| <b>5</b> | Konektor VGA monitora          | <b>12</b> | Konektory USB                     |
| <b>6</b> | Paralelný konektor             | <b>13</b> | Diagnostické LED zdroja napájania |
| <b>7</b> | Sériový konektor               | <b>14</b> | Konektor napájania                |

## Umiestnenie komponentov

Nasledujúca ilustrácia vám pomôže lokalizovať rôzne komponenty vo vašom počítači.

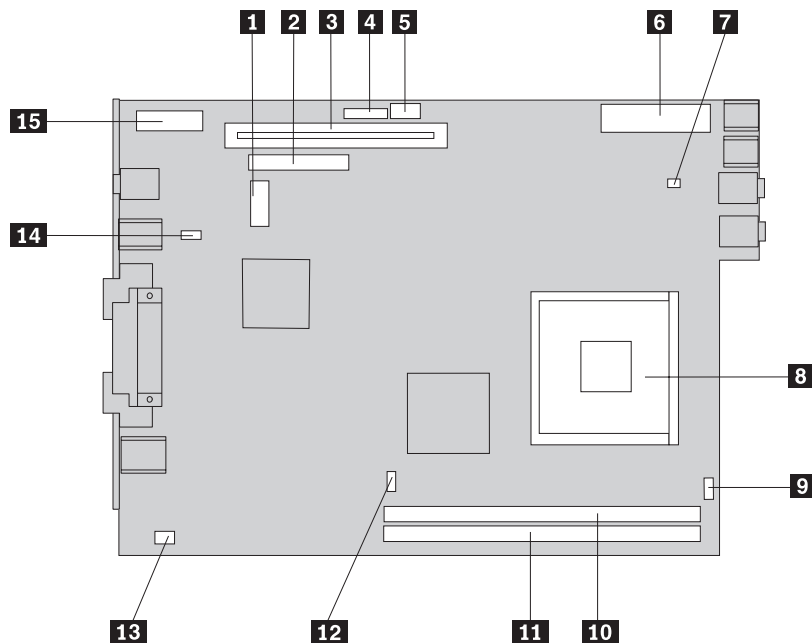


- |          |                                      |          |                                      |
|----------|--------------------------------------|----------|--------------------------------------|
| <b>1</b> | PCI riser karta                      | <b>5</b> | Jednotka pevného disku               |
| <b>2</b> | Jednotka napájacieho zdroja          | <b>6</b> | Interný reproduktor                  |
| <b>3</b> | Tlačidlo vysunutia optickej jednotky | <b>7</b> | Svorka kábla                         |
| <b>4</b> | Optická jednotka                     | <b>8</b> | Jednotka držiaka zadného ventilátora |

## Identifikovanie dielov na systémovej doske

Systémová doska (niekedy nazývaná planar alebo matičná doska) je hlavná obvodová doska vo vašom počítači. Poskytuje hlavné funkcie počítača a podporuje rôzne zariadenia.

Nasledujúca ilustrácia ukazuje umiestnenie dielov na systémovej doske.



- |          |                                  |           |                                     |
|----------|----------------------------------|-----------|-------------------------------------|
| <b>1</b> | SATA konektor                    | <b>9</b>  | Konektor interného reproduktora     |
| <b>2</b> | IDE konektor                     | <b>10</b> | Pamäťový konektor 1                 |
| <b>3</b> | PCI riser konektor               | <b>11</b> | Pamäťový konektor 2                 |
| <b>4</b> | Konektor predného panelu         | <b>12</b> | Konektor ventilátora mikroprocesora |
| <b>5</b> | Konektor napájania 12V           | <b>13</b> | Konektor zadného ventilátora        |
| <b>6</b> | Konektor napájania               | <b>14</b> | Mostík čistenia CMOS/obnovy         |
| <b>7</b> | Konektor systémového ventilátora | <b>15</b> | Batéria                             |
| <b>8</b> | Mikroprocesor                    |           |                                     |

**Poznámka:** Váš počítač má podporu pre dva DDR2 (double data rate 2) duálne inline pamäťové moduly (DIMM).

---

## Kapitola 2. Výmena hardvéru

### Upozornenie

Neotvárajte počítač ani sa nepokúšajte o žiadnu opravu skôr, ako si prečítate časť “Dôležité bezpečnostné informácie” v príručke *Rýchly prehľad*, ktorá sa dodáva s počítačom, alebo v príručke *Hardware Maintenance Manual (HMM)* pre váš počítač. Kópiu príručky *Quick Reference* alebo *HMM* získate z <http://www.lenovo.com/think/support/>.

**Poznámka:** Používajte len diely, ktoré dodáva spoločnosť Lenovo.

---

## Otvorenie krytu

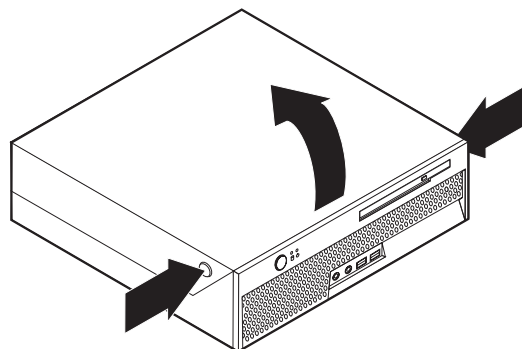
### Dôležité upozornenie



Skôr ako otvoríte kryt počítača, vypnite ho a počkajte 3 až 5 minút, kým nevychladne.

Keď otvárate kryt počítača:

1. Odstráňte všetky médiá (diskety, CD alebo pásky) z príslušných jednotiek, vypnite operačný systém a všetky pripojené zariadenia.
2. Odpojte všetky napájacie káble z elektrických zásuviek.
3. Odpojte všetky káble, to znamená napájacie, vstupné/výstupné (I/O) a všetky ostatné káble, ktoré sú pripojené k počítaču.
4. Odstráňte všetky uzamykacie zariadenia, napríklad kábel Kensington, ktoré zabezpečujú kryt.
5. Stlačte tlačidlá na bokoch počítača a pootočte kryt smerom hore, aby ste otvorili počítač, ako ukazuje nasledujúci obrázok.



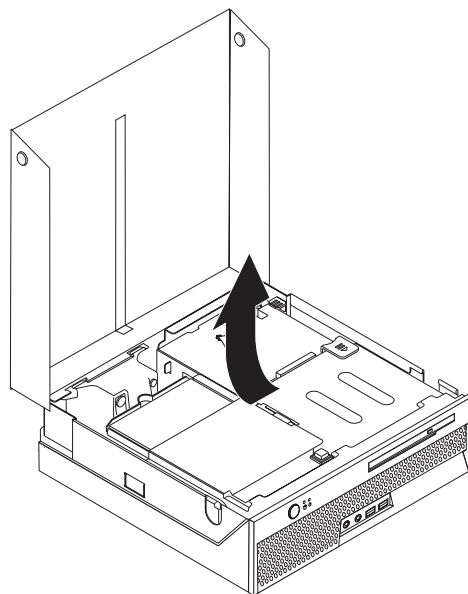
## Výmena zdroja napájania

### Upozornenie

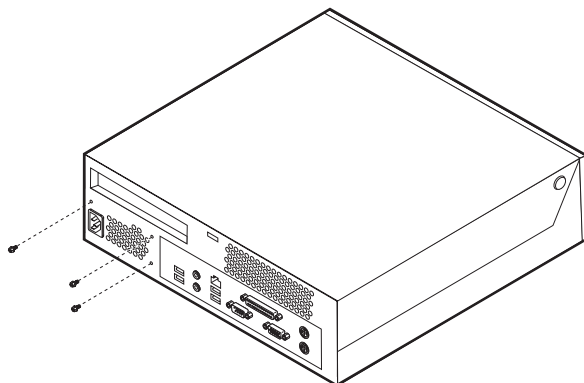
Neotvárajte počítač ani sa nepokúšajte o žiadnu opravu skôr, ako si prečítate časť “Dôležité bezpečnostné informácie” v príručke *Rýchly prehľad*, ktorá sa dodáva s počítačom, alebo v príručke *Hardware Maintenance Manual (HMM)* pre váš počítač. Kópiu príručky *Quick Reference* alebo *HMM* získate z <http://www.lenovo.com/think/support/>.

Táto časť poskytuje pokyny na výmenu napájacieho zdroja.

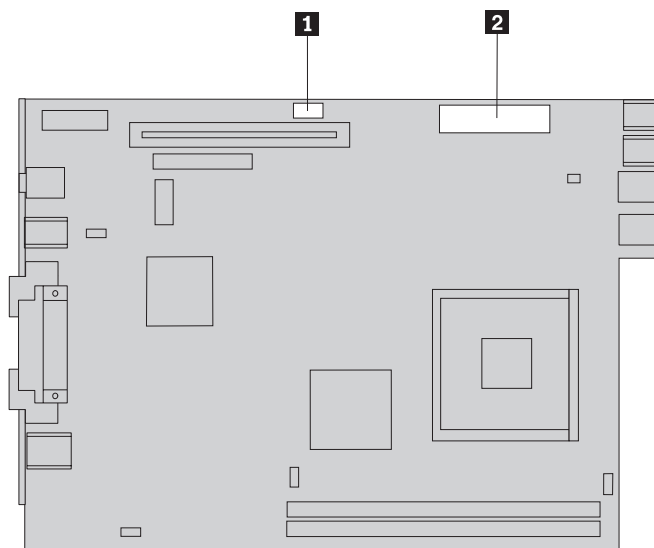
1. Otvorte kryt počítača. pozrite si podkapitolu “Otvorenie krytu” na strane 5.
2. Pootočte zásuvku na mechaniky smerom hore, aby ste získali prístup k napájaciemu zdroju.



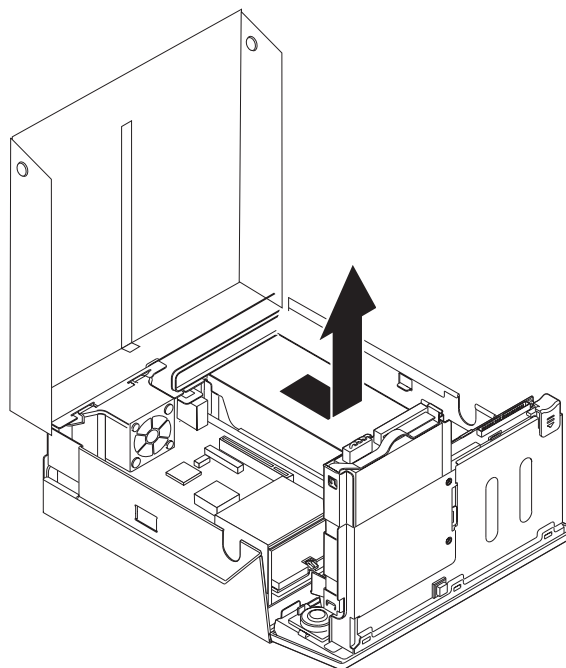
3. Odstráňte PCI riser kartu. pozrite si podkapitolu “Výmena adaptéra PCI” na strane 22.
4. Odstráňte tri skrutky na zadnej strane rámu, ktoré prichytávajú napájací zdroj.



5. Odpojte napájacie káble od konektorov systémovej dosky **1** a **2** a zo všetkých mechaník.



6. Odpojte káble napájacieho zdroja zo všetkých diskových jednotiek.
7. Odstráňte z počítača jednotku napájacieho zdroja.



8. Nainštalujte do šasi novú jednotku napájacieho zdroja tak, aby otvory na skrutky v jednotke napájacieho zdroja boli zarovnané s otvormi v šasi.

**Poznámka:** Používajte len dodané skrutky.

9. Nainštalujte a utiahnite tri skrutky na zadnej strane šasi, aby ste zabezpečili jednotku napájacieho zdroja.
10. Pripojte naspäť všetky káble napájacieho zdroja k mechanikám a systémovej doske.
11. Nainštalujte naspäť PCI riser kartu.
12. Prejdite na podkapitolu “Dokončenie výmeny dielcov” na strane 26.

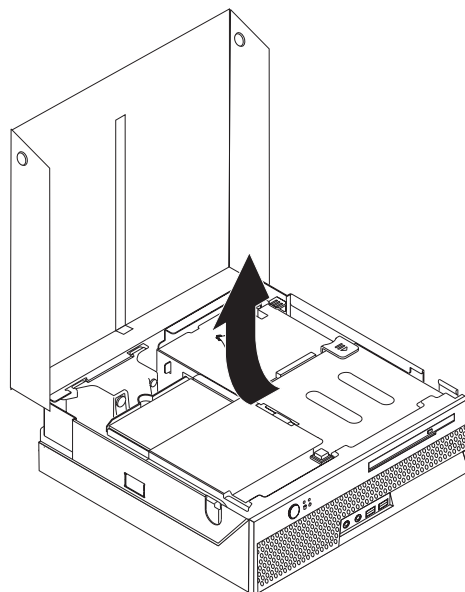
## Výmena systémovej dosky

### Upozornenie

Neotvárajte počítač ani sa nepokúšajte o žiadnu opravu skôr, ako si prečítate časť “Dôležité bezpečnostné informácie” v príručke *Rýchly prehľad*, ktorá sa dodáva s počítačom, alebo v príručke *Hardware Maintenance Manual (HMM)* pre váš počítač. Kópiu príručky *Quick Reference* alebo *HMM* získate z <http://www.lenovo.com/think/support/>.

Táto časť poskytuje pokyny na výmenu systémovej dosky.

1. Otvorte kryt počítača. pozrite si podkapitolu “Otvorenie krytu” na strane 5.
2. Pootočte zásuvku na mechaniky smerom hore, aby ste získali prístup k systémovej doske.

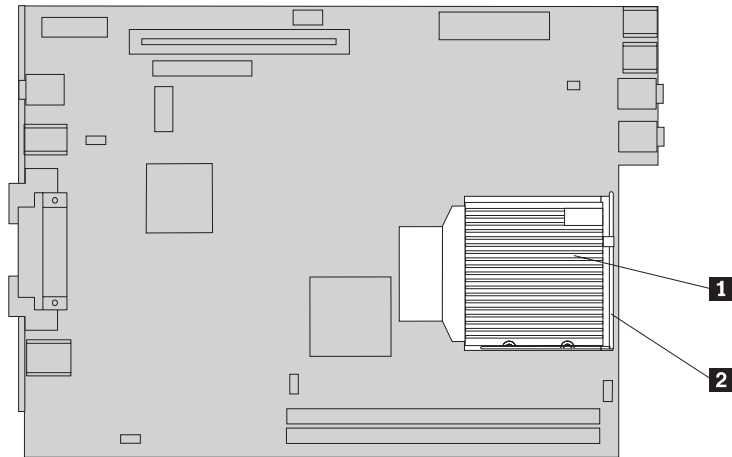


3. Odstráňte PCI riser kartu. pozrite si podkapitolu “Výmena adaptéra PCI” na strane 22.
4. Nájdite držiak zadného ventilátora a konektor zadného ventilátora. Pozrite si podkapitolu “Umiestnenie komponentov” na strane 3 a “Identifikovanie dielov na systémovej doske” na strane 4.
5. Odpojte kábel zadného ventilátora a odstráňte držiak zadného ventilátora jeho vytiahnutím zo systémovej dosky.
6. Starostlivo si všimnite umiestnenie všetkých pripojení káblov na systémovej doske. Keď nainštalujete novú systémovú dosku, bude potrebné ich opäť správne zapojiť.
7. Odpojte všetky káble pripojené k systémovej doske. Pozrite si podkapitolu “Identifikovanie dielov na systémovej doske” na strane 4.
8. Poznačte si umiestnenie pamäťových modulov a odstráňte ich z chybnjej systémovej dosky. pozrite si podkapitolu “Výmena pamäťového modulu” na strane 20. Po odstránení pamäťových modulov sa sem vráťte.

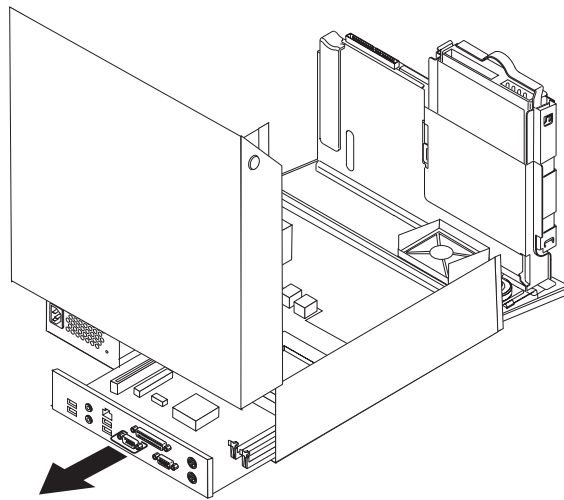


9. Odstráňte chladič **1** zo systémovej dosky pootočením páčky **2** zabezpečujúcej chladič, pokiaľ nebude v úplne hornej polohe. Opatrne vytiahnite chladič zo systémovej dosky.

**Poznámka:** Položte chladič na bok na čistú, rovnú plochu, aby sa tepelné rozhranie na spodku chladiča nedotýkalo podložky a neznečistilo sa.

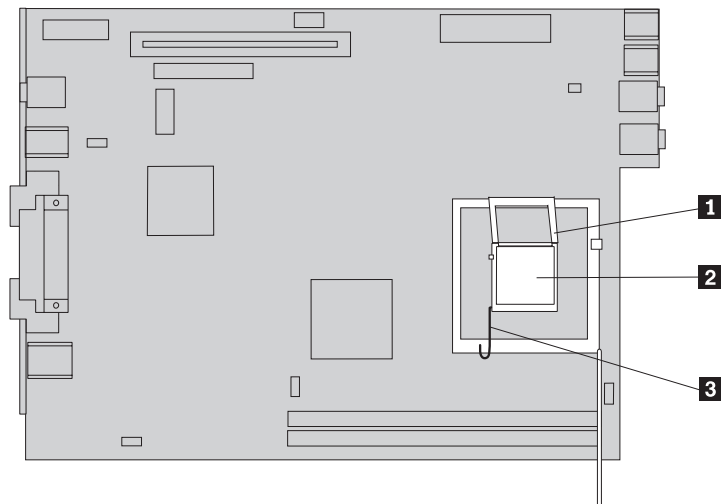


10. Pomocou držadla na zadnej strane systémovej dosky vytiahnite systémovú dosku a podnos cez zadnú stranu šasi.



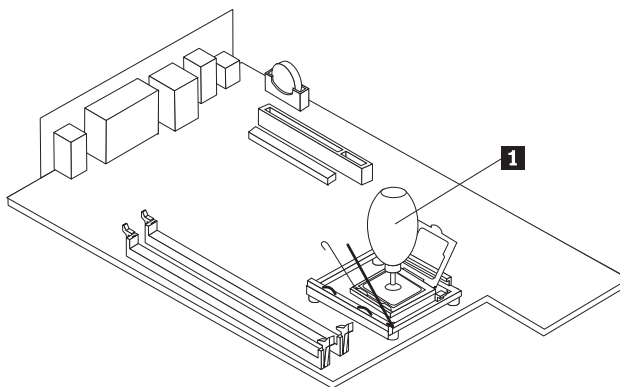
11. Položte chybnú systémovú dosku vedľa novej systémovej dosky na čistý, rovný povrch.

12. Keď chcete odstrániť mikroprocesor z chybnjej systémovej dosky, uvoľnite páčku **3**, ktorá pridrižiava mikroprocesor **2**, potom pootočte schránku mikroprocesora **1** pokiaľ sa celkom neotvorí.



13. Na odstránenie mikroprocesora z otvoru systémovej dosky použite vákuové pero **1**.

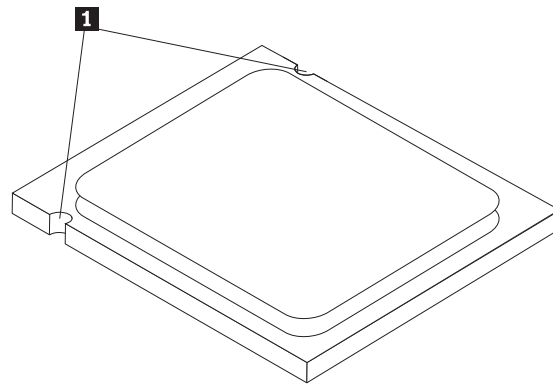
**Poznámka:** Ak vymieňate chybný mikroprocesor, s novým mikroprocesorom dostanete vákuové pero.



**Dôležité upozornenie**

Nedotýkajte sa zlatých kontaktov na spodnej strane mikroprocesora. Ak sa musíte dotknúť mikroprocesora, dotýkajte sa len strán.

- a. Všimnite si orientáciu drážok **1** na mikroprocesore. Je to dôležité, keď inštalujete mikroprocesor na novú systémovú dosku.

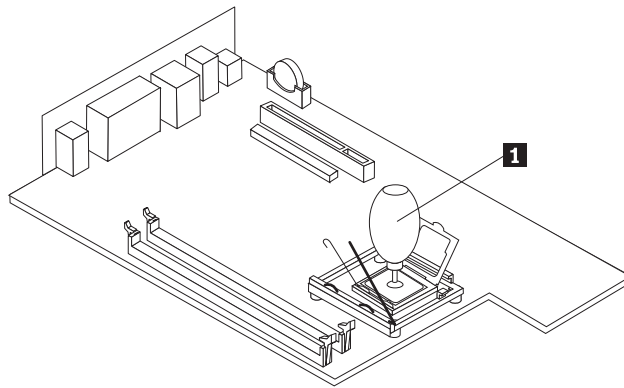


- b. Dajte pozor, aby nič nespadlo na soket mikroprocesora, pokiaľ je otvorený. Udržujte všetky kontakty také čisté ako je to možné.
14. Na novej systémovej doske uvoľnite páčku, ktorá pridrižiava schránku mikroprocesora a potom pootočte schránku až pokiaľ nebude úplne otvorená.
15. Umiestnite mikroprocesor tak, aby boli zárezy na mikroprocesore zarovnané s výčnelkami v sokete mikroprocesora.

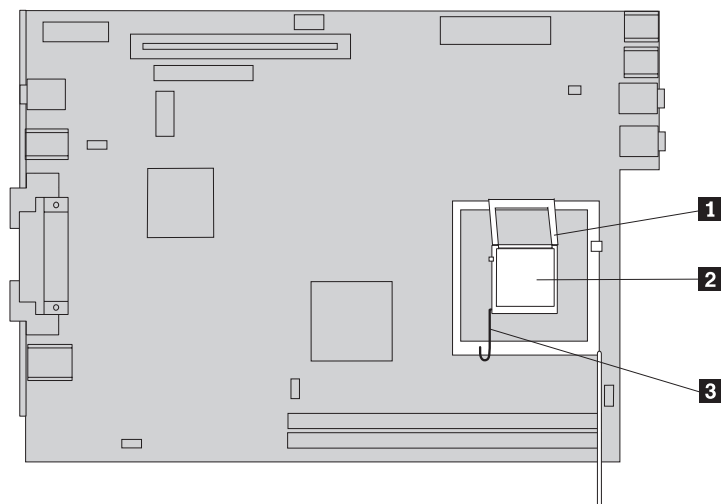
**Dôležité upozornenie**

Aby sa predišlo poškodeniu kontaktov mikroprocesora, pri inštalácii mikroprocesora do socketu ho nenakláňajte.

16. Použite vákuové pero **1** na umiestnenie mikroprocesora do socketu v novej systémovej doske.

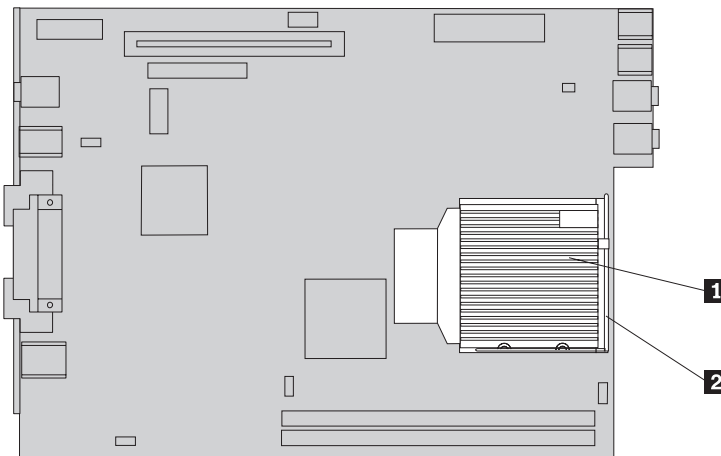


17. Zatvorte schránku mikroprocesora **1** a potom dajte dole páčku **3**, aby ste zaistili schránku. Presvedčte sa, že páčka je bezpečne zaistená v pozícii.



**Poznámka:** Na novej systémovej doske je na schránke mikroprocesora čierny plastový kryt, ktorý chráni soket. Keď uzamknete mikroprocesor na mieste, odstráňte čierny plastový kryt. Položte čierny plastový kryt na schránku mikroprocesora chybnéj systémovej dosky.

18. Nainštalujte novú systémovú dosku a podnos do zadnej časti šasi, pokiaľ nebude úplne vsadená.
19. Umiestnite chladič **1** na miesto a uzamknite páčku **2**, ktorá ho zaistí.



20. Nainštalujte naspäť pamäťové moduly na novú systémovú dosku na rovnaké miesto ako boli na chybnéj systémovej doske. pozrite si podkapitolu “Výmena pamäťového modulu” na strane 20.
21. Zapojte späť všetky káble, ktoré boli odpojené zo systémovej dosky. Pozrite si podkapitolu “Identifikovanie dielov na systémovej doske” na strane 4.
22. Nainštalujte späť PCI riser kartu, ktorá bola odstránená. pozrite si podkapitolu “Výmena adaptéra PCI” na strane 22.
23. Nainštalujte naspäť držiak zadného ventilátora a zapojte kábel ventilátora k systémovej doske.
24. Prejdite na podkapitolu “Dokončenie výmeny dielcov” na strane 26.

## Výmena mikroprocesora

### Upozornenie

Neotvárajte počítač ani sa nepokúšajte o žiadnu opravu skôr, ako si prečítate časť “Dôležité bezpečnostné informácie” v príručke *Rýchly prehľad*, ktorá sa dodáva s počítačom, alebo v príručke *Hardware Maintenance Manual (HMM)* pre váš počítač. Kópiu príručky *Quick Reference* alebo *HMM* získate z <http://www.lenovo.com/think/support/>.

Keď dostanete nový mikroprocesor, dostanete aj nový chladič a vákuové pero. K novému mikroprocesoru je potrebné použiť nový chladič. Ak použijete starý chladič s novým mikroprocesorom, počítač sa môže prehriať a spôsobovať občasné problémy.

### Dôležité upozornenie

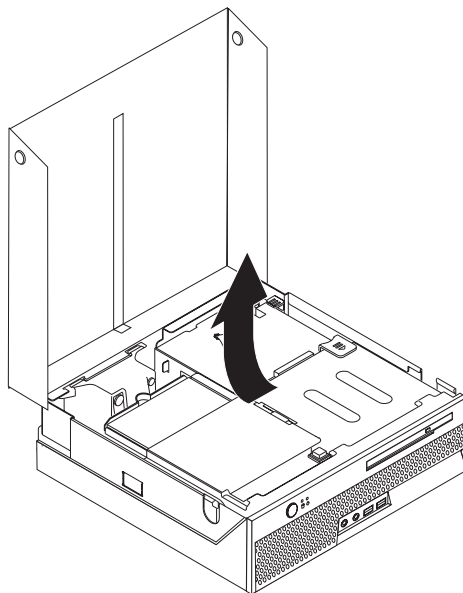
Nedotýkajte sa zlatých kontaktov na spodnej strane mikroprocesora. Na odstránenie a inštaláciu mikroprocesora použite dodané vákuové pero. Ak sa musíte dotknúť mikroprocesora, dotýkajte sa len strán.

Táto časť poskytuje pokyny na výmenu mikroprocesora.

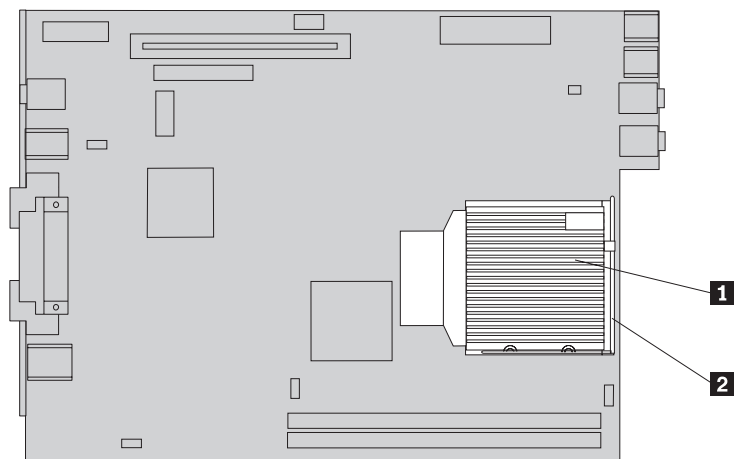
### Dôležité upozornenie

Pred odstránením mikroprocesora nechajte počítač vypnutý aspoň jednu hodinu, aby mohlo tepelné rozhranie medzi mikroprocesorom a chladičom vychladnúť.

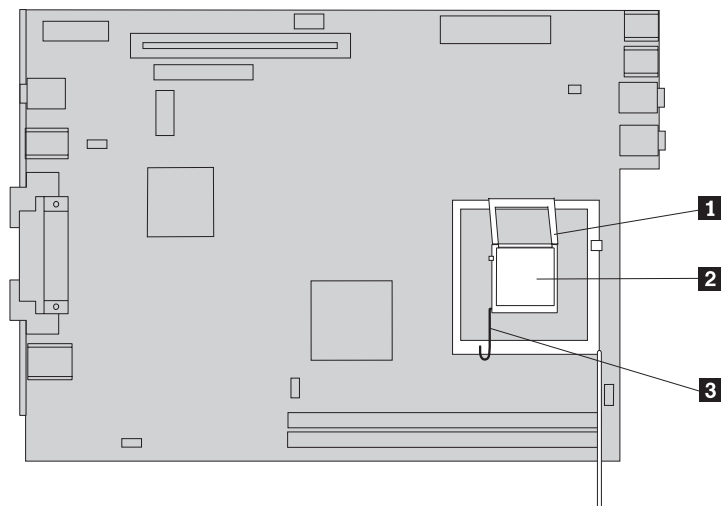
1. Otvorte kryt počítača, pozrite si podkapitolu “Otvorenie krytu” na strane 5.
2. Pootočte zásuvku na mechaniky smerom hore, aby ste získali prístup k systémovej doske.



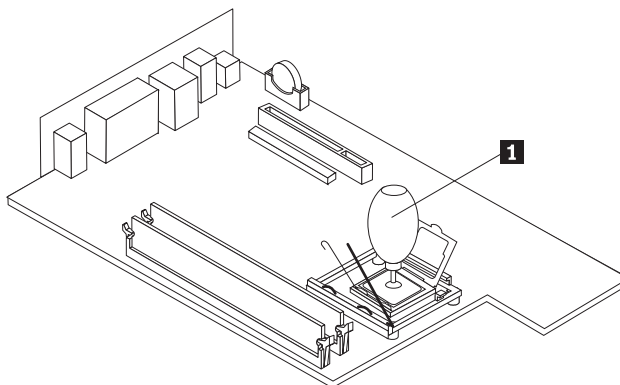
3. Nájdite na systémovej doske konektor ventilátora mikroprocesora. Pozrite si podkapitolu “Identifikovanie dielov na systémovej doske” na strane 4.
4. Odpojte zo systémovej dosky kábel ventilátora mikroprocesora.
5. Odstráňte zo systémovej dosky chladič **1** pootočením páčky **2** zaisťujúcej chladič, pokiaľ nebude v úplne hornej polohe. Opatrne vytiahnite chladič zo systémovej dosky.



6. Uvoľnite páčku **3** zaisťujúcu mikroprocesor **2** a potom pootočte schránku mikroprocesora **1**, až pokiaľ nebude úplne otvorená.



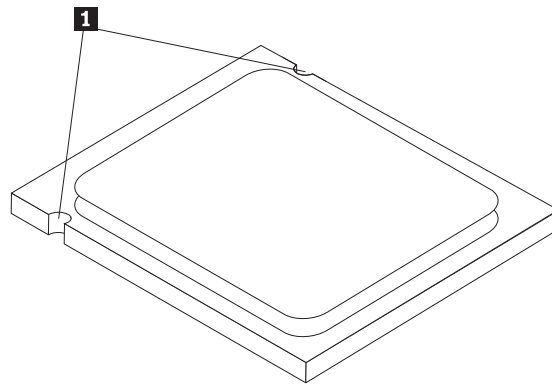
7. Použite vákuové pero **1** na odstránenie mikroprocesora zo soketu systémovej dosky jeho vytiahnutím zo soketu.



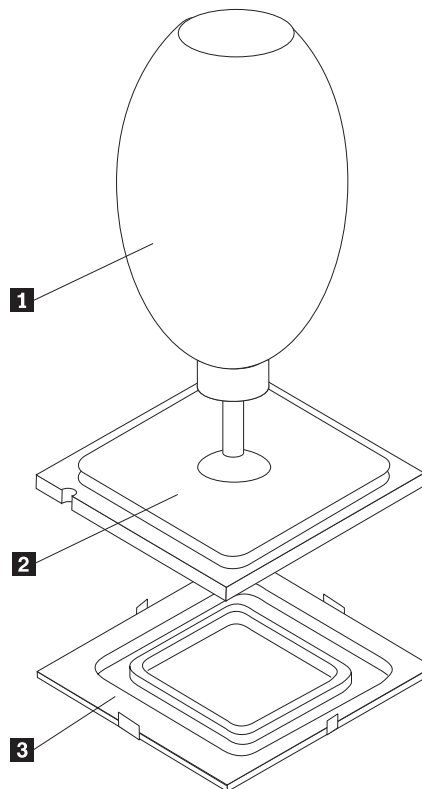
**Dôležité upozornenie**

Nedotýkajte sa zlatých kontaktov na spodnej strane mikroprocesora. Ak sa musíte dotknúť mikroprocesora, dotýkajte sa len strán.

- a. Všimnite si orientáciu drážok **1** na mikroprocesore. Je to dôležité, keď budete inštalovať mikroprocesor späť na systémovú dosku.



- b. Dajte pozor, aby nič nespadlo na soket mikroprocesora, pokiaľ je otvorený. Udržiavajte všetky kontakty také čisté ako je to možné.
8. Presvedčte sa, či je páčka na schránke mikroprocesora úplne otvorená.
9. Uvoľnite čierny kryt **3**, ktorý chráni zlaté kontakty na mikroprocesore **2**, ale neodstraňujte ho. Použite vákuové pero **1** na zdvihnutie nového mikroprocesora a potom celkom odstráňte čierny kryt. Položte čierny kryt na starý mikroprocesor.

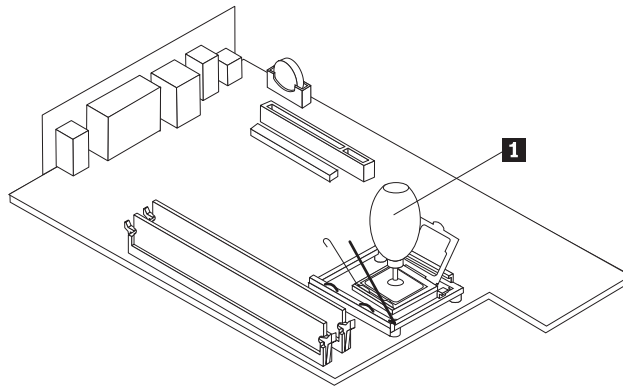


10. Umiestnite mikroprocesor tak, aby boli zárezy na mikroprocesore zarovnané s výčnelkami v sokete mikroprocesora.

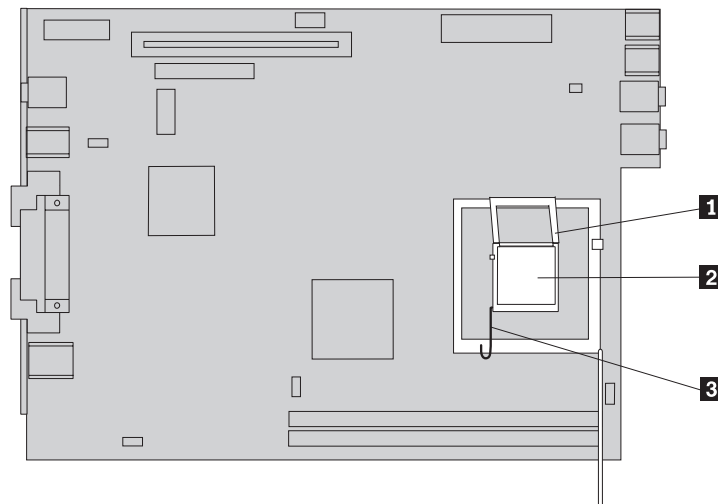
**Dôležité upozornenie**

Aby sa predišlo poškodeniu kontaktov mikroprocesora, pri inštalácii mikroprocesora do socketu ho nenakláňajte.

11. Použite vákuové pero **1** na vloženie mikroprocesora rovno dole do soketu systémovej dosky.

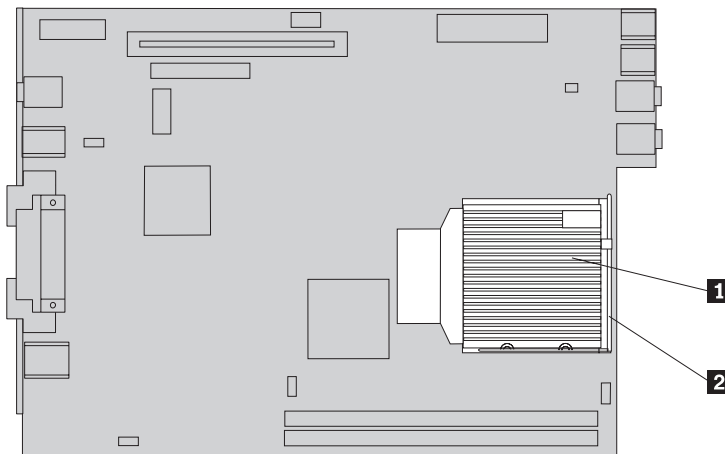


12. Zatvorte schránku mikroprocesora **1** a potom zatvorte páčku **3**, aby ste zaistili schránku. Presvedčte sa, že páčka je bezpečne upevnená na mieste.





13. Vložte nový chladič **1** na miesto a zatvorte páčku **2**, ktorá zaisťuje chladič.



14. Zapojte naspäť k systémovej doske kábel ventilátora mikroprocesora.  
15. Prejdite na podkapitolu “Dokončenie výmeny dielcov” na strane 26.

## Výmena jednotky pevného disku

### Upozornenie

Neotvárajte počítač ani sa nepokúšajte o žiadnu opravu skôr, ako si prečítate časť “Dôležité bezpečnostné informácie” v príručke *Rýchly prehľad*, ktorá sa dodáva s počítačom, alebo v príručke *Hardware Maintenance Manual (HMM)* pre váš počítač. Kópiu príručky *Quick Reference* alebo *HMM* získate z <http://www.lenovo.com/think/support/>.

Táto časť poskytuje pokyny na výmenu jednotky pevného disku.

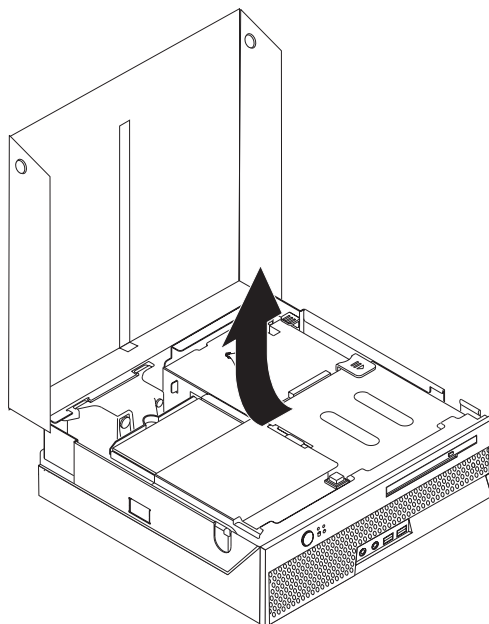
### Dôležité upozornenie

Keď dostanete novú jednotku pevného disku, dostanete aj sadu diskov *Product Recovery CDs*. Táto sada *Product Recovery CD* vám umožňuje obnoviť obsah pevného disku do rovnakého stavu, ako keď bol váš počítač pôvodne dodaný z výroby. Viac informácií o obnovení softvéru nainštalovaného pri výrobe, nájdete v časti “Obnovenie softvéru” v príručke *Rýchly prehľad*.

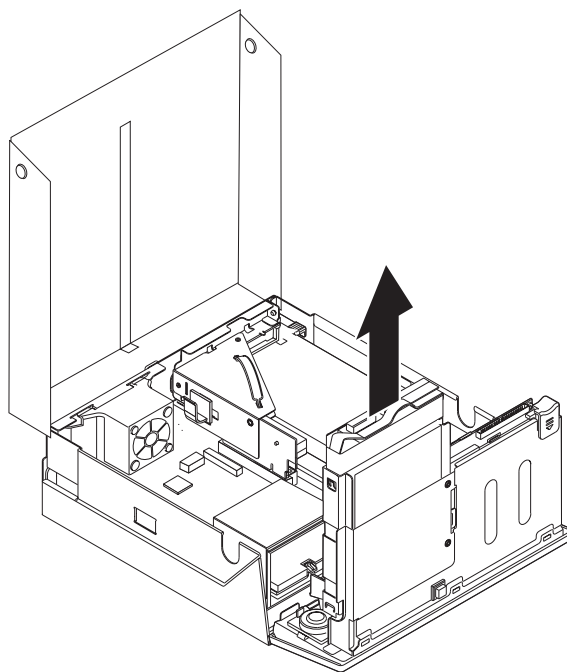
Keď chcete vymeniť jednotku pevného disku, vykonajte toto:

1. Otvorte kryt počítača. pozrite si podkapitolu “Otvorenie krytu” na strane 5.

2. Pootočte zásuvku na mechaniky smerom hore, aby ste získali prístup k jednotke pevného disku.

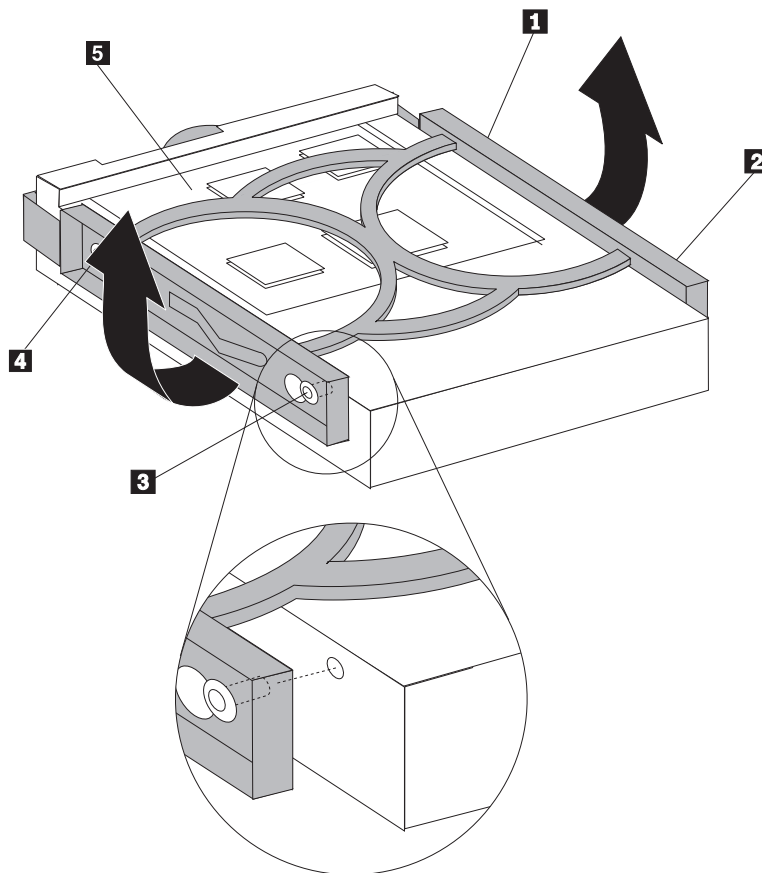


3. Odpojte signálové a napájacie káble zo zadnej strany jednotky pevného disku.
4. Potiahnite jednotku pevného disku a konzolu smerom hore a odstráňte ju zo zásuvky pevného disku.



5. Odstráňte chybnú jednotku pevného disku z modrej konzoly dostatočným ohnutím konzoly, aby ste mohli vytiahnuť jednotku von.

6. Pri inštalácii novej jednotky pevného disku do modrého držiaka, ohnite tento držiak a zarovnajte kolíky **1** až **4** na držiaku s otvormi v jednotke pevného disku. Nedotýkajte sa obvodovej dosky **5** na spodku jednotky pevného disku.



7. Vložte novú jednotku pevného disku do zásuvky pre pevný disk, pokiaľ nezapadne na miesto.
8. Zapojte signálové a napájacie káble k zadnej strane jednotky pevného disku.
9. Prejdite na podkapitulu “Dokončenie výmeny dielcov” na strane 26.

## Výmena optickej jednotky

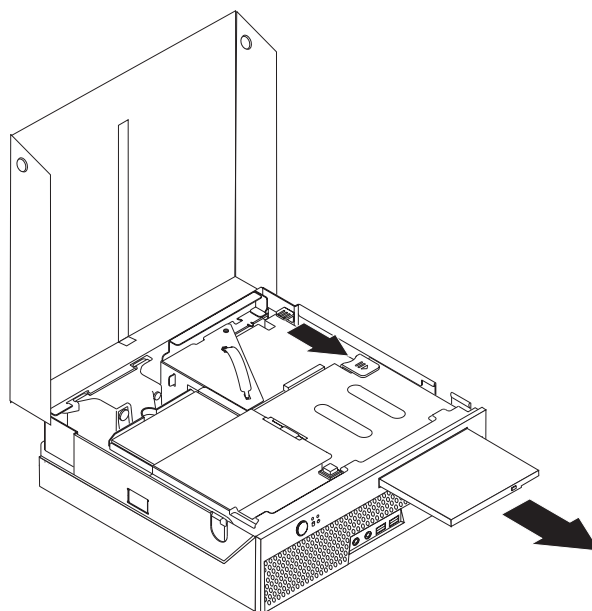
### Upozornenie

Neotvárajte počítač ani sa nepokúšajte o žiadnu opravu skôr, ako si prečítate časť “Dôležité bezpečnostné informácie” v príručke *Rýchly prehľad*, ktorá sa dodáva s počítačom, alebo v príručke *Hardware Maintenance Manual (HMM)* pre váš počítač. Kópiu príručky *Quick Reference* alebo *HMM* získate z <http://www.lenovo.com/think/support/>.

Táto časť poskytuje pokyny na výmenu optickej jednotky.

1. Otvorte kryt počítača. pozrite si podkapitulu “Otvorenie krytu” na strane 5.

2. Stlačte tlačidlo vysunutia optickej mechaniky a vytiahnite optickú mechaniku z prednej časti počítača.



3. Zasuňte novú optickú mechaniku do zásuvky, pokiaľ nezapadne na miesto.
4. Prejdite na podkapitulu “Dokončenie výmeny dielcov” na strane 26.

---

## Výmena pamäťového modulu

### Upozornenie

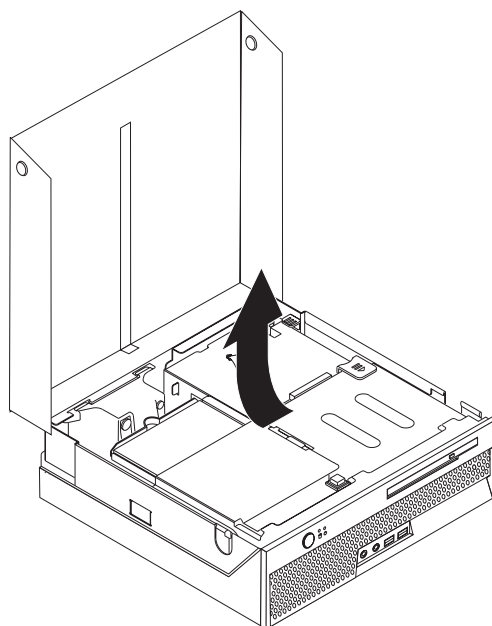
Neotvárajte počítač ani sa nepokúšajte o žiadnu opravu skôr, ako si prečítate časť “Dôležité bezpečnostné informácie” v príručke *Rýchly prehľad*, ktorá sa dodáva s počítačom, alebo v príručke *Hardware Maintenance Manual (HMM)* pre váš počítač. Kópiu príručky *Quick Reference* alebo *HMM* získate z <http://www.lenovo.com/think/support/>.

Táto časť poskytuje pokyny na výmenu pamäťového modulu.

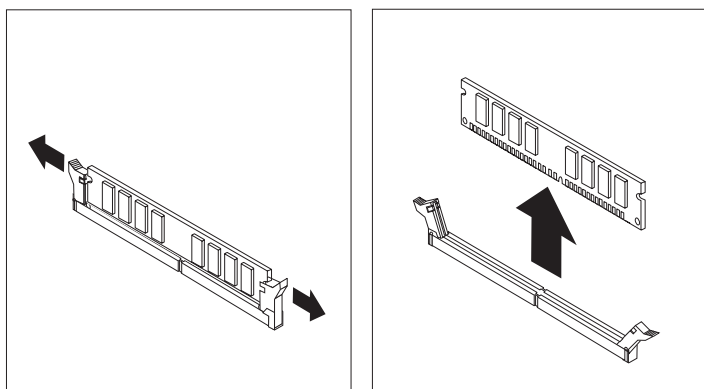
**Poznámka:** Váš počítač má podporu pre dva pamäťové moduly.

1. Otvorte kryt počítača. pozrite si podkapitulu “Otvorenie krytu” na strane 5.

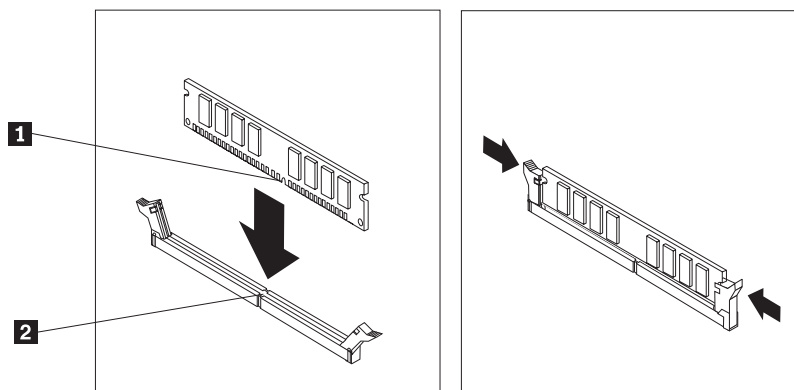
2. Pootočte zásuvku na mechaniky smerom hore, aby ste získali prístup k systémovej jednotke.



3. Odstráňte všetky dielce, ktoré by mohli brániť prístupu k pamäťovým konektorom.
4. Odstráňte vymieňaný pamäťový modul otvorením upevňovacích svoriek, ako ukazuje obrázok.



- Umiestnite náhradný pamäťový modul nad pamäťový konektor. Presvedčte sa, že drážka **1** na pamäťovom module je zarovnaná správne s výstupkom konektora **2** na systémovej doske. Zatlačte pamäťový modul priamo dole do pamäťového konektora pokiaľ sa nezatvorí upevňovacie svorky.



- Prejdite na podkapitulu “Dokončenie výmeny dielcov” na strane 26.

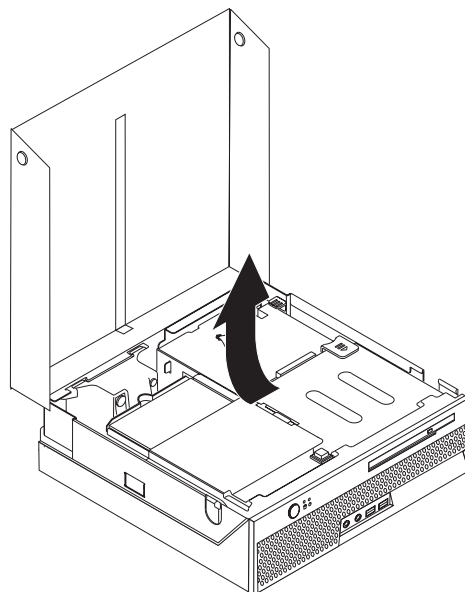
## Výmena adaptéra PCI

### Upozornenie

Neotvárajte počítač ani sa nepokúšajte o žiadnu opravu skôr, ako si prečítate časť “Dôležité bezpečnostné informácie” v príručke *Rýchly prehľad*, ktorá sa dodáva s počítačom, alebo v príručke *Hardware Maintenance Manual (HMM)* pre váš počítač. Kópiu príručky *Quick Reference* alebo *HMM* získate z <http://www.lenovo.com/think/support/>.

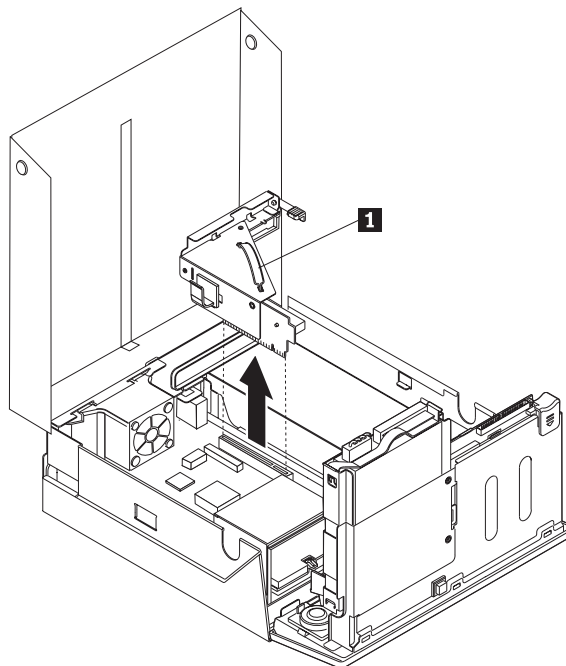
Táto časť poskytuje pokyny na výmenu adaptéra PCI.

- Otvorte kryt počítača. pozrite si podkapitulu “Otvorenie krytu” na strane 5.
- Pootočte zásuvku na mechaniky smerom hore, aby ste získali prístup k systémovej doske.

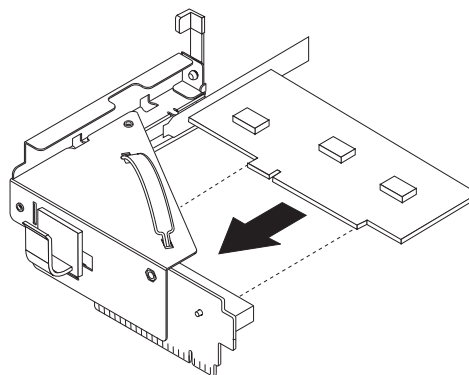


- Nájdite svorku káblov. Pozrite si podkapitulu “Umiestnenie komponentov” na strane 3.
- Odstráňte všetky káble zo svorky káblov pripojenej k PCI riser karte.

5. Potiahnite modrú rúčku **1** smerom hore a odstráňte PCI riser kartu z počítača.



6. Pootočte západku adaptéra smerom hore a vyberte chybný adaptér.  
7. Vyberte nový adaptér z jeho antistatického obalu.  
8. Nainštalujte nový adaptér do rozširujúceho konektora v PCI riser karte.



9. Pootočte západku adaptéra smerom dole, aby ste zaistili adaptér.  
10. Nainštalujte späť PCI riser kartu na systémovú dosku.  
11. Prejdite na podkapitolu “Dokončenie výmeny dielcov” na strane 26.

## Výmena vnútorného reproduktora

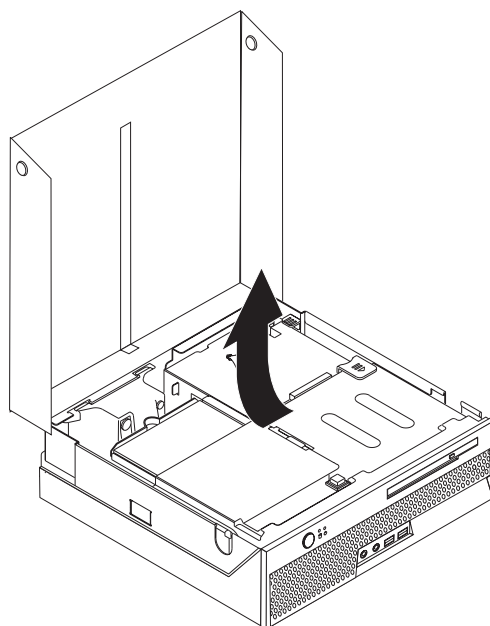
### Upozornenie

Neotvárajte počítač ani sa nepokúšajte o žiadnu opravu skôr, ako si prečítate časť “Dôležité bezpečnostné informácie” v príručke *Rýchly prehľad*, ktorá sa dodáva s počítačom, alebo v príručke *Hardware Maintenance Manual (HMM)* pre váš počítač. Kópiu príručky *Quick Reference* alebo *HMM* získate z <http://www.lenovo.com/think/support/>.

Táto časť poskytuje pokyny na výmenu interného reproduktora.

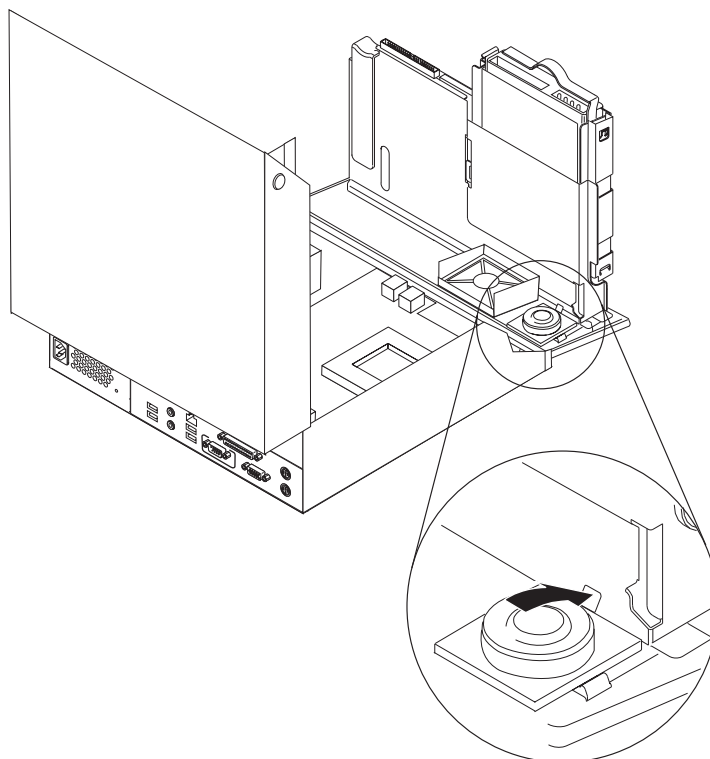
1. Otvorte kryt počítača. pozrite si podkapitolu “Otvorenie krytu” na strane 5.

2. Pootočte zásuvku na mechaniky smerom hore, aby ste získali prístup ku konektoru reproduktora.



3. Nájdite konektor reproduktora na systémovej doske. Pozrite si podkapitolu “Identifikovanie dielov na systémovej doske” na strane 4.
4. Odpojte kábel reproduktora od systémovej dosky.
5. Potlačte smerom dole kovový výstupok, ktorý sa ukáže po vytiahnutí reproduktora von z počítača.

**Poznámka:** Na jemné vypáčenie reproduktora z kovových výstupkov, ktoré ho pridržiavajú môžete použiť plochý skrutkovač.





6. Vsuňte spodnú časť nového reproduktora do kovových výstupkov, potom sklopte vrch reproduktora smerom dole, pokiaľ nezapadne na miesto.
7. Zapojte kábel reproduktora do systémovej dosky. Pozrite si podkapitolu “Identifikovanie dielov na systémovej doske” na strane 4.
8. Prejdite na podkapitolu “Dokončenie výmeny dielcov” na strane 26.

---

## Výmena klávesnice

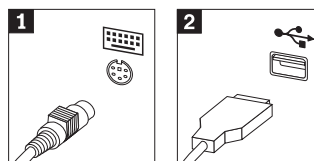
### Upozornenie

Neotvárajte počítač ani sa nepokúšajte o žiadnu opravu skôr, ako si prečítate časť “Dôležité bezpečnostné informácie” v príručke *Rýchly prehľad*, ktorá sa dodáva s počítačom, alebo v príručke *Hardware Maintenance Manual (HMM)* pre váš počítač. Kópiu príručky *Quick Reference* alebo *HMM* získate z <http://www.lenovo.com/think/support/>.

Táto časť poskytuje pokyny na výmenu klávesnice.

1. Odstráňte všetky médiá (diskety, CD alebo pásky) z príslušných jednotiek, vypnite operačný systém a všetky pripojené zariadenia.
2. Odpojte všetky napájacie káble z elektrických zásuviek.
3. Nájdite konektor klávesnice.

**Poznámka:** Vaša klávesnica môže byť zapojená do štandardného konektora klávesnice **1** alebo USB konektora **2**. V závislosti od toho, kde je klávesnica zapojená, pozrite si podkapitolu “Umiestnenie konektorov na zadnej časti vášho počítača” na strane 2 alebo “Umiestnenie konektorov na prednej časti vášho počítača” na strane 1.



4. Odpojte kábel chybné klávesnice z počítača.
5. Zapojte novú klávesnicu do príslušného konektora v počítači.
6. Prejdite na podkapitolu “Dokončenie výmeny dielcov” na strane 26.

---

## Výmena myši

### Upozornenie

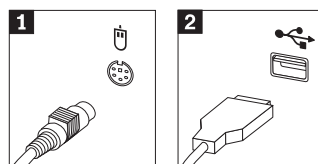
Neotvárajte počítač ani sa nepokúšajte o žiadnu opravu skôr, ako si prečítate časť “Dôležité bezpečnostné informácie” v príručke *Rýchly prehľad*, ktorá sa dodáva s počítačom, alebo v príručke *Hardware Maintenance Manual (HMM)* pre váš počítač. Kópiu príručky *Quick Reference* alebo *HMM* získate z <http://www.lenovo.com/think/support/>.

Táto časť poskytuje pokyny na výmenu myši.

1. Odstráňte všetky médiá (diskety, CD alebo pásky) z príslušných jednotiek, vypnite operačný systém a všetky pripojené zariadenia.
2. Odpojte všetky napájacie káble z elektrických zásuviek.

3. Nájdite konektor klávesnice.

**Poznámka:** Vaša myš môže byť zapojená do štandardného konektora myši **1** alebo USB konektora **2**. V závislosti od toho, kde je myš zapojená, pozrite si podkapitolu “Umiestnenie konektorov na zadnej časti vášho počítača” na strane 2 alebo “Umiestnenie konektorov na prednej časti vášho počítača” na strane 1.

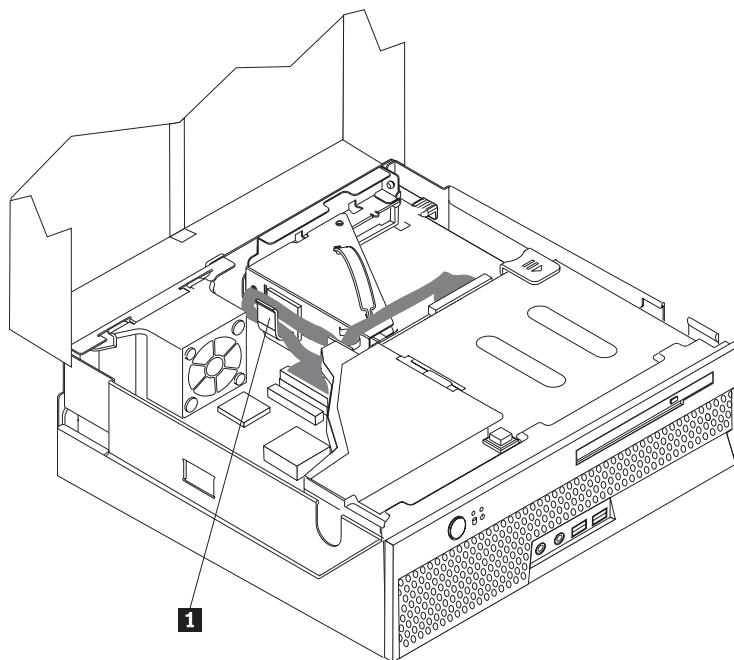


4. Odpojte kábel chybnjej myši z počítača.
5. Zapojte novú myš do príslušného konektora v počítači.
6. Prejdite na podkapitolu “Dokončenie výmeny dielcov”.

## Dokončenie výmeny dielcov

Po skončení práce s dielmi musíte nasadiť naspäť kryt počítača a znova zapojiť všetky káble, vrátane telefónnych liniek a napájacích káblov. V závislosti od vymieňaného dielu budete možno musieť potvrdiť aktualizované informácie v programe Setup Utility.

1. Skontrolujte, či boli všetky komponenty správne zložené a či vnútri počítača nezostali nejaké nástroje alebo uvoľnené skrutky.
2. Upravte polohu všetkých káblov, ktoré by mohli brániť nasadeniu krytu.
3. Dajte na pôvodné miesto jednotku zásuvky mechaniky.
4. Presvedčte sa, že sú všetky káble vedené správne cez svorku káblov **1**.



5. Zatvorte kryt počítača.
6. Ak je váš počítač umiestnený vo vertikálnej polohe, pripevnite podlahový stojan.

**Upozornenie:** Aby ste predišli prehriatiu a možnému poškodeniu komponentov, vždy, keď umiestňujete počítač do vertikálnej polohy, pripojte podlahový stojan.

7. Zapojte naspäť externé káble a napájací kábel do počítača. Pozrite si podkapitolu “Umiestnenie konektorov na zadnej časti vášho počítača” na strane 2.
8. Ak vymieňate systémovú dosku, musíte aktualizovať BIOS. pozrite si podkapitolu “Aktualizácia BIOS z diskety alebo CD-ROM”.
9. Keď chcete aktualizovať konfiguráciu, pozrite si časť “*Starting the Setup Utility*” v publikácii *Rýchly prehľad (Quick Reference)*, ktorú ste dostali s vašim počítačom.

---

## Aktualizácia BIOS z diskety alebo CD-ROM

### Dôležité upozornenie

Spustením programu Setup Utility uvidíte svoje systémové informácie. Pozrite si časť “Spustenie nastavovacieho programu” v príručke *Rýchly prehľad*. Ak sa sériové číslo a typ/model počítača uvedené v hlavnej ponuke nezhodujú s príslušnými informáciami na štítku počítača, musíte aktualizáciu BIOS zmeniť sériové číslo a typ/model počítača.

Ak chcete zaktualizovať BIOS z diskety alebo CD-ROM, zvolte tento postup:

**Poznámka:** Na aktualizáciu BIOS z diskety je potrebná voliteľná USB disketová mechanika.

1. Vložte disketu alebo CD-ROM na aktualizáciu systémového programu do disketovej mechaniky alebo optickej jednotky. Aktualizácie systémových programov sú dostupné na <http://www.lenovo.com/think/support/> na World Wide Web.
2. Zapnite počítač. Ak je počítač zapnutý, musíte ho vypnúť a znova zapnúť. Aktualizácia sa začína.
3. Keď budete vyzvaný na výber jazyka, stlačte číslo na klávesnici, ktoré zodpovedá tomuto jazyku a potom stlačte Enter.
4. Po výzve na zmenu sériového čísla stlačte Y.
5. Napíšte sedemmiestne sériové číslo vášho počítača a potom stlačte Enter.
6. Po výzve na zmenu typu/modelu počítača stlačte Y.
7. Napíšte sedemmiestne označenie typu/modelu vášho počítača a potom stlačte Enter.
8. Aktualizáciu dokončite podľa pokynov na obrazovke.



---

## Príloha. Vyhlásenia

Lenovo nemusí ponúkať produkty, služby alebo komponenty, spomínané v tomto dokumente, vo všetkých krajinách. Informácie o produktoch a službách, dostupných vo vašej krajine, získate od predstaviteľa Lenovo. Žiadny odkaz na produkt, program alebo službu od spoločnosti Lenovo nie je myslený tak a ani neimplikuje, že sa môže použiť len tento produkt, program alebo služba od spoločnosti Lenovo. Namiesto nich sa môže použiť ľubovoľný funkčne ekvivalentný produkt, program alebo služba, ktoré neporušujú žiadne intelektuálne vlastnícke právo spoločnosti Lenovo. Je však na zodpovednosti užívateľa vyhodnotiť a preveriť prevádzkovanie iných produktov, programov alebo služieb.

Lenovo môže mať patenty alebo nevybavené prihlášky patentov, týkajúce sa predmetu popísaného v tomto dokumente. Získanie tohto dokumentu vám nedáva žiadnu licenciu na tieto patenty. Otázky, týkajúce sa licencií, môžete zaslať písomne na:

*Lenovo (United States), Inc.  
500 Park Offices Drive, Hwy. 54  
Research Triangle Park, NC 27709  
U.S.A.  
Attention: Lenovo Director of Licensing*

LENOVO GROUP LTD. POSKYTUJE TÚTO PUBLIKÁCIU “TAK AKO JE” WITHOUT WARRANTY BEZ AKEJKOĽVEK ZÁRUKY, VYJADRENEJ ALEBO IMPLIKOVANEJ, VRÁTANE, NO NIELEN NA IMPLIKOVANÉ ZÁRUKY NEPORUŠOVANIA, PREDAJNOSTI ALEBO VHODNOSTI NA URČITÝ ÚČEL. Niektoré jurisdikcie neumožňujú zrieknutie sa vyjadrených alebo implikovaných záruk v určitých transakciách, preto sa vás toto vyhlásenie nemusí týkať.

Tieto informácie môžu obsahovať technické nepresnosti alebo typografické chyby. Tu uvádzané informácie sa periodicky menia; tieto zmeny budú začleňované do nových vydání publikácie. Lenovo môže kedykoľvek urobiť vylepšenia a/alebo zmeny v produkte(och) a/alebo programe(och) popísaných v tejto publikácii bez ohlásenia.

Produkty, opísané v tomto dokumente, nie sú určené na používanie ako implantáty alebo iné prístroje, nahrádzajúce životné funkcie, kde by nesprávnou činnosťou mohlo dôjsť k poraneniu alebo smrti osôb. Informácie, obsiahnuté v tomto dokumente, neovplyvňujú ani nemenia špecifikácie alebo záruky pre produkty spoločnosti Lenovo. Nič v tomto dokumente nemá pôsobiť ako výslovná alebo implikovaná licencia alebo ochrana proti poškodeniu práva intelektuálneho vlastníctva spoločnosti Lenovo alebo tretej strany. Všetky informácie, obsiahnuté v tomto dokumente, boli získané v špeciálnych prostrediach a uvádzajú sa len pre ilustráciu. Výsledok, získaný v iných operačných prostrediach, sa môže meniť.

Lenovo môže použiť alebo distribuovať ľubovoľné vami poskytnuté informácie vhodným zvoleným spôsobom bez toho, aby voči vám vznikli akékoľvek záväzky.

Všetky odkazy v tejto publikácii na webové stránky, ktoré nepochádzajú od spoločnosti Lenovo, sú poskytnuté len pre pohodlie a v žiadnom prípade neslúžia ako potvrdenie správnosti obsahu týchto webových stránok. Materiály na týchto webových stránkach nie sú súčasťou materiálov produktu Lenovo a používanie týchto webových stránok je na vaše vlastné riziko.

Všetky údaje o výkone, ktoré sú tu uvedené, boli stanovené v kontrolovanom prostredí. Preto sa môžu výsledky, získané v iných operačných prostrediach, významne odlišovať. Niektoré merania boli vykonané na systémoch v úrovni vývoja a nie je zaručené, že tieto merania budú

rovnaké na všeobecne dostupných systémoch. Okrem toho, niektoré merania mohli byť odhadnuté extrapoláciou. Skutočné výsledky sa môžu líšiť. Užívatelia tohto dokumentu by si mali overiť príslušné údaje pre svoje špecifické prostredie.

---

## Vyhlasenie o televíznom výstupe

Nasledujúce vyhlásenie sa týka modelov, ktoré majú funkciu televízneho výstupu nainštalovanú vo výrobe.

Tento produkt má v sebe zahrnutú technológiu ochrany proti kopírovaniu, ktorá je chránená niektorými patentmi v USA a inými právami intelektuálneho vlastníctva, ktoré vlastní spoločnosť Macrovision Corporation a iní majitelia práv. Používanie tejto technológie na ochranu proti kopírovaniu musí byť autorizované spoločnosťou Macrovision Corporation a je určené len pre domáce a iné limitované prezeranie, pokiaľ nemáte inú autorizáciu od Macrovision Corporation. Reverzné inžinierstvo alebo rozklad sú zakázané.

---

## Ochranné známky

Nasledujúce výrazy sú ochranné známky spoločnosti Lenovo v Spojených štátoch alebo iných krajinách:

Lenovo  
ThinkCentre  
ThinkPad

IBM je ochranná známka spoločnosti International Business Machines Corporation v Spojených štátoch alebo iných krajinách.

Ostatné názvy spoločností, produktov alebo služieb môžu byť ochranné známky alebo servisné značky iných spoločností.



# ThinkCentre

Identifikačné číslo: 39J8115

Vytlačené v USA

(1P) P/N: 39J8115

