

Laitteiston osien vaihto-opas

Tyypit 8104, 8105, 8106 ja 8107

Tyypit 8108, 8109, 8117 ja 8118

Tyypit 8119, 8120 ja 8121



Laitteiston osien vaihto-opas

Tyypit 8104, 8105, 8106 ja 8107

Tyypit 8108, 8109, 8117 ja 8118

Tyypit 8119, 8120 ja 8121

**Toinen painos (toukokuu 2005)**

**© Copyright Lenovo 2005.**

**Portions © Copyright International Business Machines Corporation 2005.**

**Kaikki oikeudet pidätetään.**

---

## Sisältö

### Esittely . . . . . v

Asiakkaan vaihdettavissa olevia osia koskevat turvaohjeet . . . . .	v
Asiakkaan tiloissa vaihdettavissa olevia osia koskevat turvaohjeet . . . . .	v
Muita tietolähteitä . . . . .	v
Tarvittavat työkalut . . . . .	vi
Staattiselle sähkölle herkkien laitteiden käsittely . . .	vi

### Luku 1. Osien sijainti . . . . . 1

Tietokoneen etuosassa olevien vastakkeiden sijainti .	1
Tietokoneen takaosassa olevien vastakkeiden sijainti .	2
Sisäisten osien sijainti . . . . .	3
Emolevyn osien sijainti . . . . .	4

### Luku 2. Laitteiston osien vaihto . . . . . 5

Kannen avaus . . . . .	5
------------------------	---

Virtalähteen vaihto . . . . .	6
Emolevyn vaihto . . . . .	8
Suorittimen vaihto . . . . .	13
Kiintolevyaseman vaihto . . . . .	17
Optisen aseman vaihto . . . . .	19
Muistimoduulin vaihto . . . . .	20
PCI-sovittimen vaihto . . . . .	22
Sisäisen kaiuttimen vaihto . . . . .	24
Näppäimistön vaihto . . . . .	25
Hiiren vaihto . . . . .	26
Osien asennuksen päättäminen . . . . .	27
BIOS-ohjelmakoodin päivitys levykkeestä tai CD-tietolevystä . . . . .	28

### Liite. Huomioon otettavaa . . . . . 29

Television käyttöön liittyvä huomautus . . . . .	30
Tavaramerkit . . . . .	30



---

## Esittely

Tämä julkaisu on tarkoitettu käyttäjille, jotka vaihtavat asiakkaan vaihdettavissa olevia osia (CRU, Customer Replaceable Unit), ja koulutetuille huoltohenkilöille, jotka vaihtavat asiakkaan tiloissa vaihdettavissa olevia osia (FRU, Field Replaceable Unit). Julkaisussa puhutaan sekä asiakkaan vaihdettavissa olevista osista että asiakkaan tiloissa vaihdettavissa olevista osista pelkästään osina.

Tämä julkaisu ei sisällä kaikkien osien vaihto-ohjeita. Koulutetun huoltohenkilöstön odotetaan kykenevän toteuttamaan kaapelien, kytkimien ja tiettyjen mekaanisten osien asennus- ja vaihtotoimet itsenäisesti ilman vaiheittaisia ohjeita.

Tämä julkaisu sisältää seuraavien osien vaihto-ohjeet:

**Huomautus: Käytä vain Lenovon toimittamia osia.**

- virtalähde
- emolevy
- suoritin
- kiintolevyasema
- optinen asema
- muistimoduuli
- PCI-sovitinkortti
- sisäinen kaiutin
- näppäimistö
- hiiri.

---

## Asiakkaan vaihdettavissa olevia osia koskevat turvaohjeet

Älä avaa tietokonetta tai yritä korjaustoimia, ennen kuin olet lukenut tietokoneen mukana toimitetun *Pikaopas*-julkaisun sisältämät tärkeät turvaohjeet. *Pikaoppaan* kopioita voi noutaa WWW-osoitteesta <http://www.lenovo.com/think/support/>.

---

## Asiakkaan tiloissa vaihdettavissa olevia osia koskevat turvaohjeet

Älä avaa tietokonetta tai yritä korjaustoimia, ennen kuin olet lukenut tietokoneen *Hardware Maintenance Manual (HMM)* -julkaisun sisältämät tärkeät turvaohjeet (Important safety information). *HMM*-julkaisun kopioita voi noutaa WWW-osoitteesta <http://www.lenovo.com/think/support/>.

---

## Muita tietolähteitä

Internet-yhteyden avulla saat käyttöösi uusimmat tietokoneen käyttöä koskevat tiedot WWW-sivuilta.

Käytettävissä ovat seuraavat tiedot:

- asiakkaan vaihdettavissa olevien osien irrotus- ja asennusohjeet
- videot asiakkaan vaihdettavissa olevien osien asennuksesta ja vaihdosta
- julkaisut
- vianmäärittystiedot

- osia koskevat tiedot
- noudettavat tiedostot ja ajurit
- linkejä muihin hyödyllisiin tietolähteisiin
- puhelintuen numerot.

Tiedot ovat käytettävissä WWW-osoitteessa  
<http://www.lenovo.com/think/support/>.

---

## Tarvittavat työkalut

Joidenkin osien asennukseen tarvitaan suorakärkinen tai ristipäinen ruuvitaltta.

---

## Staattiselle sähkölle herkkien laitteiden käsittely

Staattisesta sähköstä ei ole vaaraa ihmiselle, mutta se saattaa vioittaa tietokoneen osia.

Kun vaihdat osaa, *älä* avaa uuden osan staattiselta sähköltä suojaavaa pakkausta, ennen kuin viallinen osa on poistettu tietokoneesta ja olet valmis asentamaan uuden osan.

Jotta välttäisit staattisen sähkön aiheuttamat vauriot, noudata seuraavia varotoimia käsitellessäsi laitteisto-osia ja muita tietokoneen osia:

- Vältä tarpeettomia liikkeitä. Liikkuminen kerää staattista sähkövarausta ympärillesi.
- Käsittele laitteisto-osia ja muita tietokoneen osia aina varovaisesti. Tartu sovitinkortteihin, muistimoduuleihin, emolevyihin ja suorittimiin aina niiden reunoista. Älä koske paljaisiin virtapiireihin tai liittimiin.
- Älä anna muiden henkilöiden koskea laitteisto-osiin tai muihin tietokoneen osiin.
- Ennen kuin vaihdat järjestelmään uuden osan, kosketa osan staattiselta sähköltä suojaavalla pakkauksella sovitinkorttipaikan metallista kantta tai tietokoneen maalaamatonta metallipintaa vähintään kahden sekunnin ajan. Tämä pienentää pakkauksen ja kehosi staattista varausta.
- Mikäli mahdollista, poista osa pakkauksestaan ja asenna se suoraan tietokoneeseen laskematta sitä välillä käsistäsi. Jos tämä ei onnistu, aseta osan staattiselta sähköltä suojaava pakkaus tasaiselle pinnalle ja osa pakkauksen päälle.
- Älä aseta osaa keskusyksikön kannen tai muun metallipinnan päälle.



---

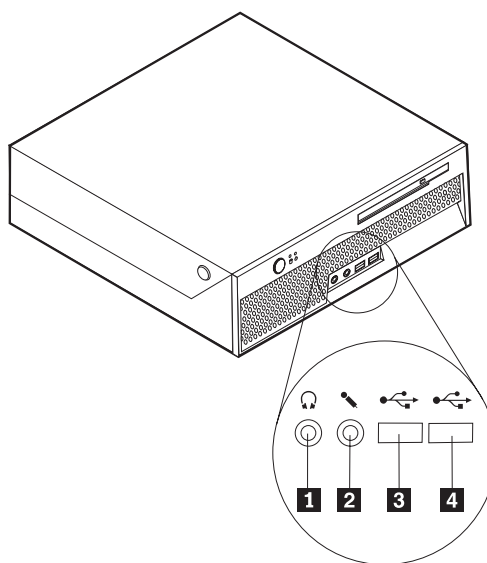
## Luku 1. Osien sijainti

Tämä luku sisältää kuvia, joista käy ilmi tietokoneen erilaisten vastakkeiden, säätimien ja muiden osien sijainti. Keskusyksikön kannen avausohjeet ovat kohdassa "Kannen avaus" sivulla 5.

---

### Tietokoneen etuosassa olevien vastakkeiden sijainti

Seuraavassa kuvassa näkyy tietokoneen etuosassa olevien vastakkeiden ja porttien sijainti.

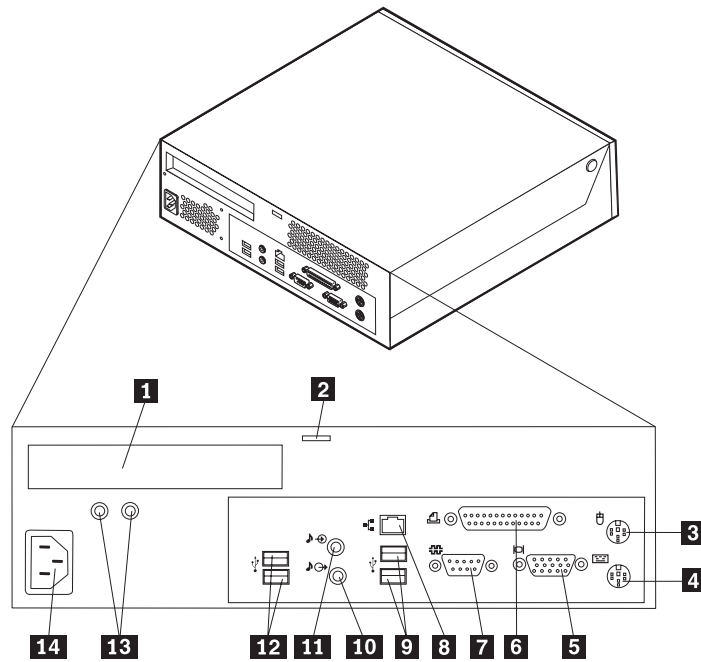


- 1** Kuulokevastake
- 2** Mikrofonivastake

- 3** USB-portti
- 4** USB-portti

## Tietokoneen takaosassa olevien vastakkeiden sijainti

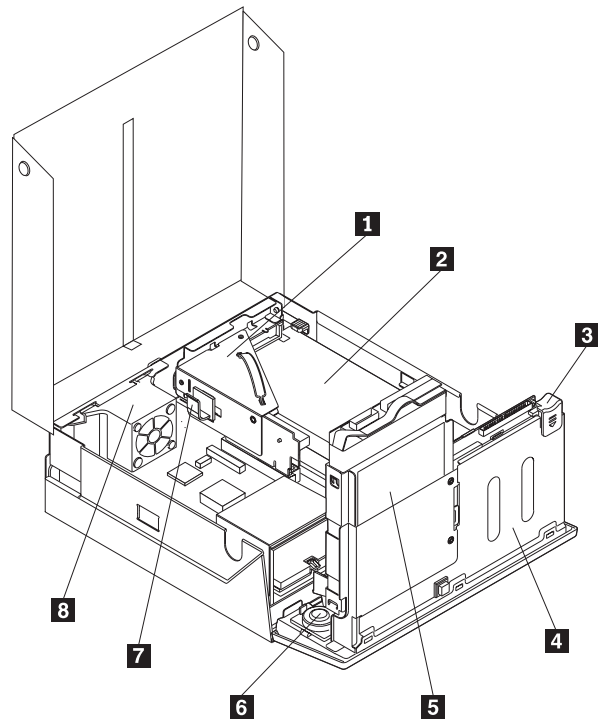
Seuraavassa kuvassa näkyy tietokoneen takaosassa olevien vastakkeiden ja porttien sijainti.



- |          |                        |           |                                |
|----------|------------------------|-----------|--------------------------------|
| <b>1</b> | PCI-sovittimen vastake | <b>8</b>  | Ethernet-vastake               |
| <b>2</b> | Vaijerilukon paikka    | <b>9</b>  | USB-portit                     |
| <b>3</b> | Hiiren vastake         | <b>10</b> | Ääni ulos -vastake             |
| <b>4</b> | Näppäimistön vastake   | <b>11</b> | Ääni sisään -vastake           |
| <b>5</b> | VGA-näyttimen vastake  | <b>12</b> | USB-portit                     |
| <b>6</b> | Rinnakkaisportti       | <b>13</b> | Virtalähteen tilan merkkivalot |
| <b>7</b> | Sarjaportti            | <b>14</b> | Verkkoyhdön vastake            |

## Sisäisten osien sijainti

Seuraava kuva auttaa paikantamaan tietokoneen osat.

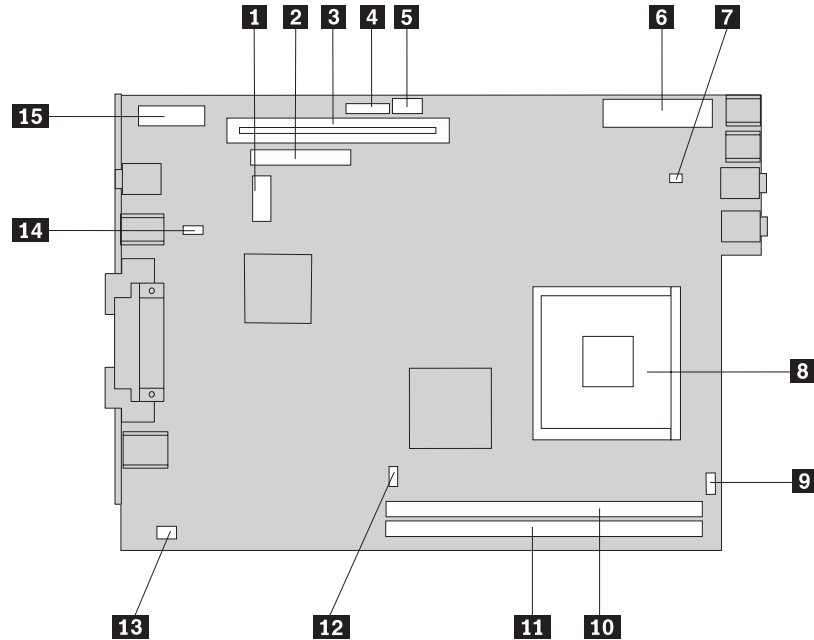


- |          |                              |          |                          |
|----------|------------------------------|----------|--------------------------|
| <b>1</b> | PCI-liitinkortti             | <b>5</b> | Kiintolevyasema          |
| <b>2</b> | Virtalähde                   | <b>6</b> | Sisäinen kaiutin         |
| <b>3</b> | Optisen aseman poistopainike | <b>7</b> | Kaapelinpuristin         |
| <b>4</b> | Optinen asema                | <b>8</b> | Takaosan tuuletinmoduuli |

## Emolevyn osien sijainti

Emolevy on tietokoneen pääpiirikortti. Se toteuttaa tietokoneen perustoiminnot ja tukee useita laitteita.

Emolevyn osien sijainti näkyy seuraavassa kuvassa.



- |          |                                |           |  |
|----------|--------------------------------|-----------|--|
| <b>1</b> | SATA-vastake                   | <b>9</b>  | Sisäisen kaiuttimen vastake                          |
| <b>2</b> | IDE-vastake                    | <b>10</b> | Muistimoduulin vastake 1                             |
| <b>3</b> | PCI-liitinkortin vastake       | <b>11</b> | Muistimoduulin vastake 2                             |
| <b>4</b> | Etulevyn vastake               | <b>12</b> | Suorittimen tuulettimen vastake                      |
| <b>5</b> | 12 V:n virtalähteen vastake    | <b>13</b> | Takaosan tuulettimen vastake                         |
| <b>6</b> | Verkkojohdon vastake           | <b>14</b> | CMOS-muistin tyhjennyksen ja palautuksen hyppyjohdin |
| <b>7</b> | Järjestelmätuulettimen vastake | <b>15</b> | Paristo  |
| <b>8</b> | Suoritin                       |           |  |

**Huomautus:** Tietokoneeseen voidaan asentaa kaksi DDR2 (Double Data Rate 2) DIMM (Dual Inline Memory Module) -muistimoduulia.

---

## Luku 2. Laitteiston osien vaihto

### Huomautus

Älä avaa tietokonetta tai yritä korjaustoimia, ennen kuin olet lukenut tietokoneen mukana toimitetun *Pikaoppaan* sisältämät tärkeät turvaohjeet tai tietokonetta koskevan *Hardware Maintenance Manual (HMM)* -julkaisun kohdassa "Important safety information" olevat tärkeät turvaohjeet. *Pikaoppaan* tai *HMM*-julkaisun kopioita voi noutaa WWW-osoitteesta <http://www.lenovo.com/think/support/>.

**Huomautus: Käytä vain Lenovon toimittamia osia.**

---

## Kannen avaus

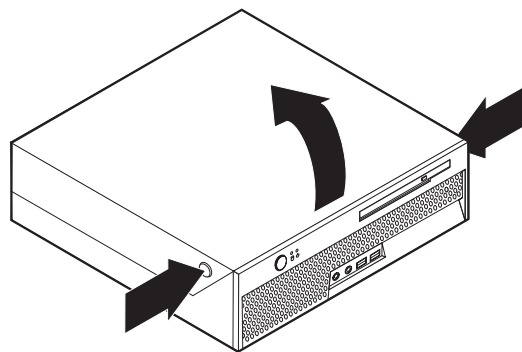
### Tärkeää



**Tee käyttöjärjestelmän lopputoimet ja anna tietokoneen jäähtyä 3 - 5 minuuttia, ennen kuin avaat tietokoneen kannen.**

Voit avata tietokoneen kannen seuraavasti:

1. Poista asemista kaikki tallennusvälineet (levykkeet, CD-levyt ja nauhat), tee käyttöjärjestelmän lopputoimet ja katkaise virta kaikista tietokoneeseen liitetyistä laitteista.
2. Irrota verkkojohdot pistorasioista.
3. Irrota tietokoneeseen liitetyt kaapelit ja johdot. Näitä ovat kaikki keskusyksikköön liitetyt kaapelit ja johdot (verkkojohdot, siirräntäkaapelit ja muut kaapelit).
4. Poista mahdolliset kantta kiinni pitävät lukot.
5. Paina tietokoneen sivuilla olevia painikkeita ja avaa kansi kääntämällä sitä ylöspäin (katso kuvaa).



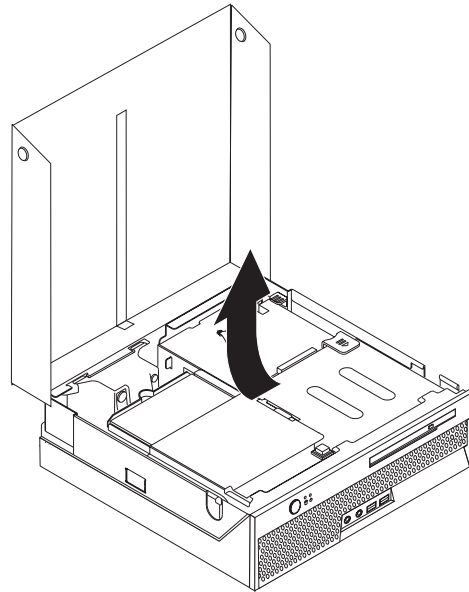
## Virtalähteen vaihto

### Huomautus

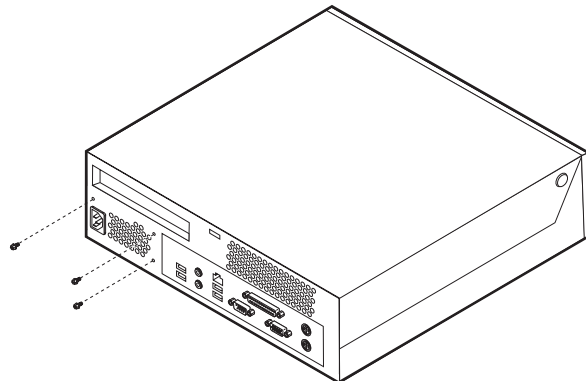
Älä avaa tietokonetta tai yritä korjaustoimia, ennen kuin olet lukenut tietokoneen mukana toimitetun *Pikaoppaan* sisältämät tärkeät turvaohjeet tai tietokonetta koskevan *Hardware Maintenance Manual (HMM)* -julkaisun kohdassa "Important safety information" olevat tärkeät turvaohjeet. *Pikaoppaan* tai *HMM*-julkaisun kopioita voi noutaa WWW-osoitteesta <http://www.lenovo.com/think/support/>.

Tämä jakso sisältää virtalähteen vaihto-ohjeet.

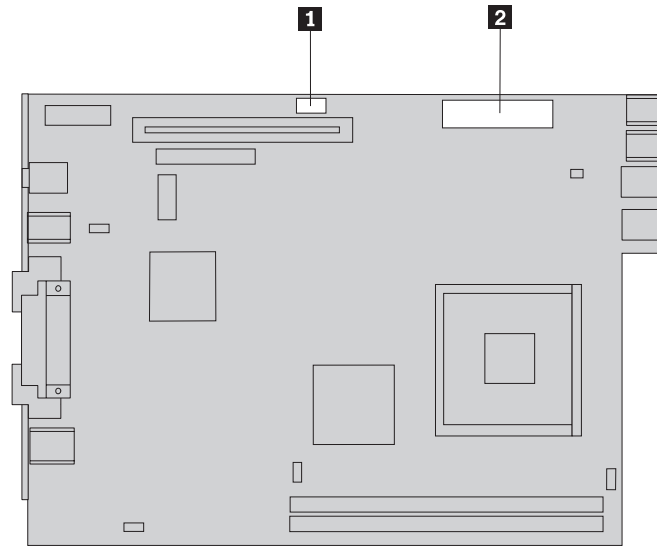
1. Avaa tietokoneen kansi. Lisätietoja on kohdassa "Kannen avaus" sivulla 5.
2. Käännä asemapaikkakehikkoa ylöspäin, niin että saat virtalähteen näkyviin.



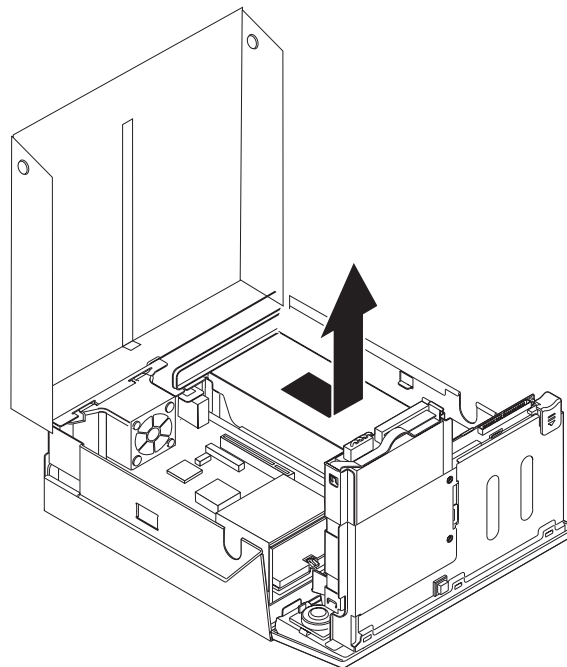
3. Irrota PCI-liitinkortti. Lisätietoja on kohdassa "PCI-sovittimen vaihto" sivulla 22.
4. Poista rungon takaosassa olevat virtalähteen kolme kiinnitysruuvia.



5. Irrota virtalähteen kaapelit emolevyn vastakkeista **1** ja **2** kaikista asemista.



6. Irrota virtalähteen kaapelit kaikista asemista.  
7. Poista virtalähdeyksikkö tietokoneesta.



8. Asenna uusi virtalähdeyksikkö runkoon siten, että virtalähdeyksikössä olevat ruuvien reiät ovat kohdakkain rungossa olevien reikien kanssa.

**Huomautus:** Käytä vain virtalähteen mukana toimitettuja ruuveja.

9. Kiinnitä virtalähdeyksikkö kiertämällä kolme kiinnitysruuvia rungon takalevyn läpi tiukasti virtalähdeyksikköön.  
10. Liitä kaikki virtalähteen kaapelit takaisin paikoilleen asemiin ja emolevyyn.  
11. Asenna PCI-liitinkortti takaisin paikalleen.  
12. Katso ohjeita kohdasta "Osien asennuksen päättäminen" sivulla 27.

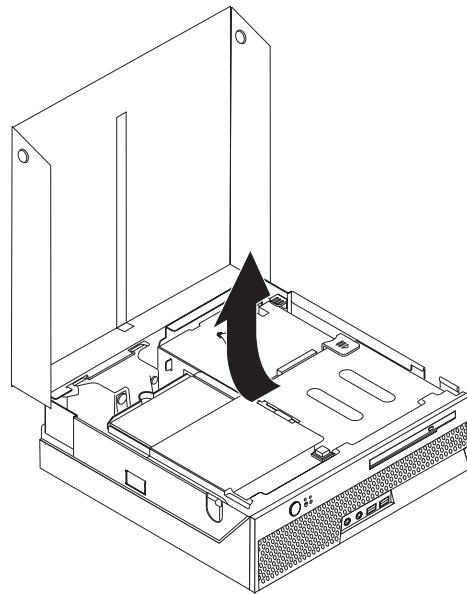
## Emolevyn vaihto

### Huomautus

Älä avaa tietokonetta tai yritä korjaustoimia, ennen kuin olet lukenut tietokoneen mukana toimitetun *Pikaoppaan* sisältämät tärkeät turvaohjeet tai tietokonetta koskevan *Hardware Maintenance Manual (HMM)* -julkaisun kohdassa "Important safety information" olevat tärkeät turvaohjeet. *Pikaoppaan* tai *HMM*-julkaisun kopioita voi noutaa WWW-osoitteesta <http://www.lenovo.com/think/support/>.

Tämä jakso sisältää emolevyn vaihto-ohjeet.

1. Avaa tietokoneen kansi. Lisätietoja on kohdassa "Kannen avaus" sivulla 5.
2. Käännä asemapaikkakehikko ylöspäin, niin että saat emolevyn näkyviin.

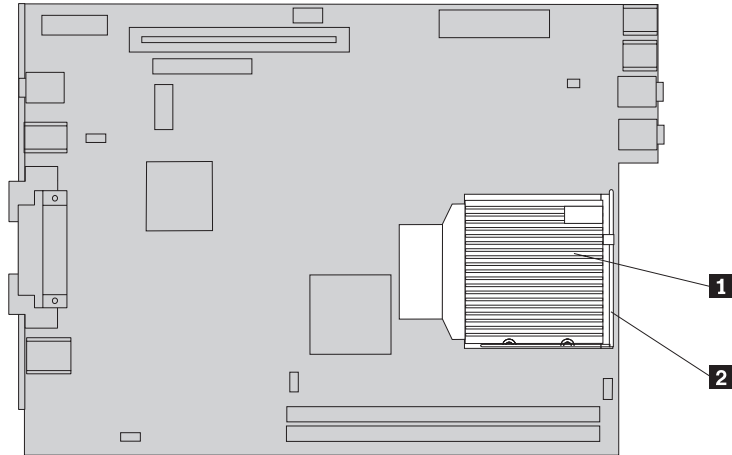


3. Irrota PCI-liitinkortti. Lisätietoja on kohdassa "PCI-sovittimen vaihto" sivulla 22.
4. Paikanna takaosan tuuletinmoduuli ja takaosan tuulettimen vastake. Tutustu kohdissa "Sisäisten osien sijainti" sivulla 3 ja "Emolevyn osien sijainti" sivulla 4 oleviin ohjeisiin.
5. Irrota takaosan tuulettimen kaapeli ja poista takaosan tuuletinmoduuli nostamalla se irti emolevystä.
6. Merkitse huolellisesti muistiin kaikkien liitäntäkaapelien sijainti emolevyssä. Asennettaessa uutta emolevyä on tärkeää, että kaapelit kiinnitetään uuteen emolevyyn oikein.
7. Irrota kaikki emolevyyn liitetyt kaapelit. Lisätietoja on kohdassa "Emolevyn osien sijainti" sivulla 4.
8. Merkitse muistiin muistimoduulien sijainti ja irrota moduulit viallisesta emolevystä. Lisätietoja on kohdassa "Muistimoduulin vaihto" sivulla 20. Palaa näihin ohjeisiin, kun olet poistanut muistimoduulit.

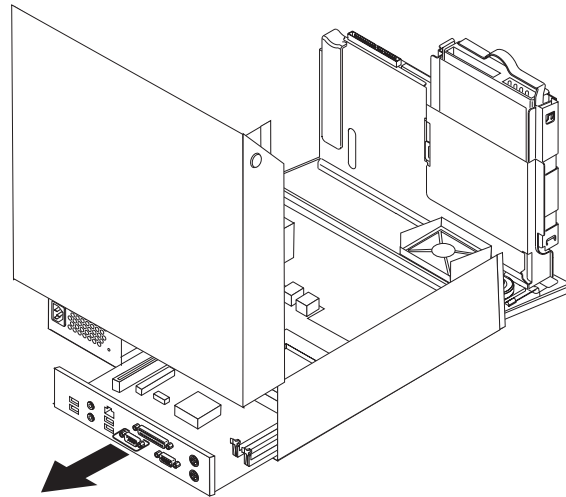


9. Irrota jäähdytyslevy **1** emolevystä kääntämällä jäähdytyslevyn kiinnitysvipua **2**, kunnes se on yläasennossaan. Nosta jäähdytyslevy varovasti irti emolevystä.

**Huomautus:** Aseta jäähdytyslevy varovasti kyljelleen puhtaalle, tasaiselle alustalle siten, ettei jäähdytyslevyn pohjassa oleva lämpöä johtava kerros kosketa alustaa ja likaannu.

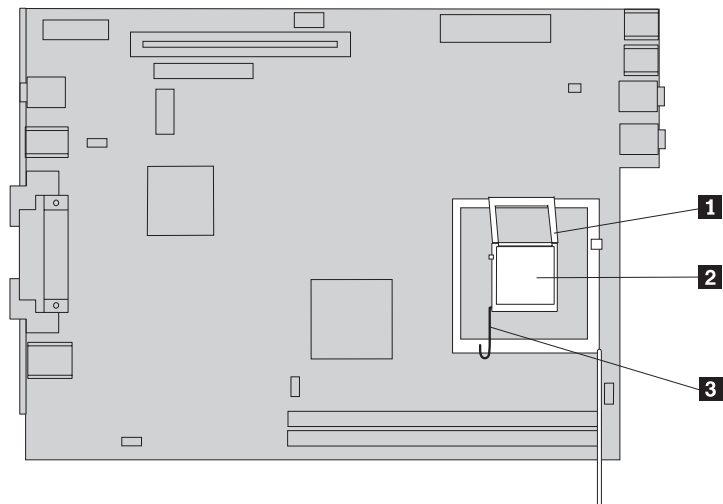


10. Vedä emolevy alustoineen ulos tietokoneen rungon takaosasta emolevyn takaosassa olevan kahvan avulla.



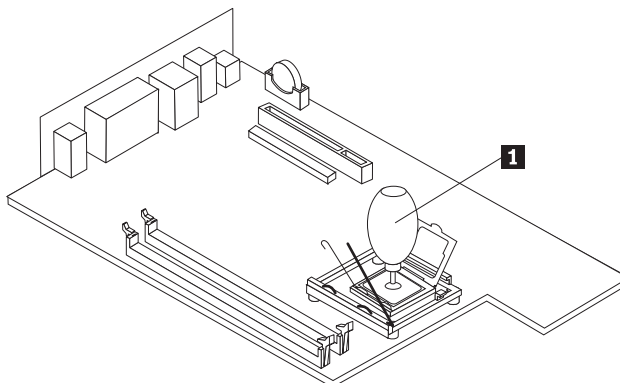
11. Aseta viallinen emolevy uuden emolevyn viereen puhtaalle, tasaiselle alustalle.

12. Irrota suoritin viallisesta emolevystä vapauttamalla suorittimen **2** kiinnitysvipu **3** ja kääntämällä suorittimen pidikettä **1**, kunnes se on täysin auki.



13. Poista suoritin irrottamalla se alipainekynän **1** avulla emolevyn suoritinvastakkeesta.

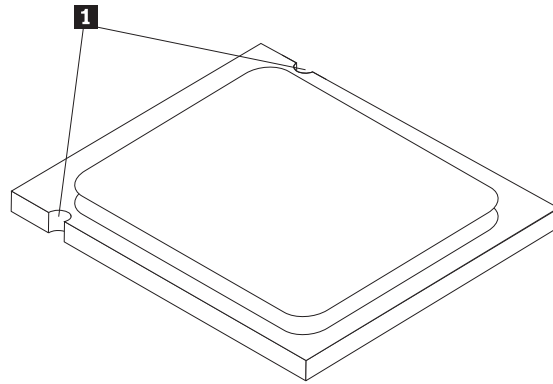
**Huomautus:** Jos olet vaihtamassa uutta suoritinta vioittuneen tilalle, alipainekynä on toimitettu uuden suorittimen mukana.



**Tärkeää**

Älä kosketa suorittimen pohjassa olevia kullattuja liittimiä. Jos joudut tarttumaan suorittimeen, kosketa vain sen sivuja.

- a. Pane merkille suorittimessa olevien lovien **1** suunta, sillä se on otettava huomioon asennettaessa suoritinta uuteen emolevyyn.

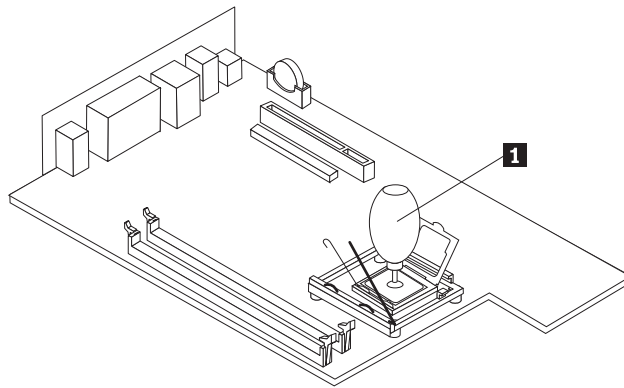


- b. Älä pudota mitään suoritinvastakkeen päälle sen ollessa avoimena. Pidä kaikki liittimet mahdollisimman puhtaina.
14. Vapauta uuden emolevyn suorittimen kiinnitysvipu ja käännä suorittimen pidikettä, kunnes se on täysin auki.
15. Aseta suoritin siten, että siinä olevat lovet ovat kohdakkain suoritinvastakkeen kielekkeiden kanssa.

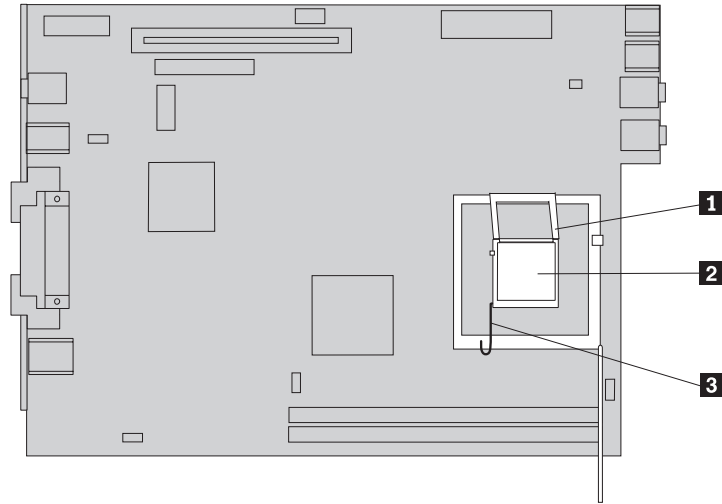
**Tärkeää**

Älä kallista suoritinta asentaessasi sitä suoritinvastakkeeseen. Muutoin suorittimen nastat saattavat vahingoittua.

16. Laske suoritin alipainekynän **1** avulla suoraan uuden emolevyn suoritinvastakkeeseen.

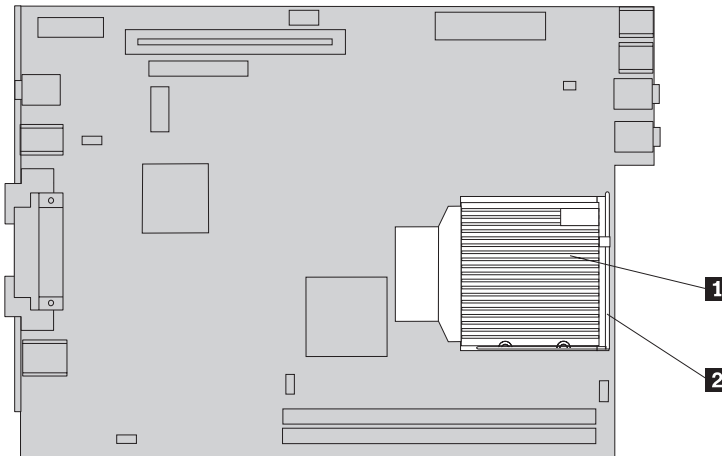


17. Laske suorittimen pidike **1** alas ja lukitse se kääntämällä vipu **3** alas. Varmista, että vipu on kunnolla lukittunut ala-asentoonsa.



**Huomautus:** Uudessa emolevyssä on suorittimen pidikkeen päällä vastaketta suojaava musta suojakuori. Kun lukitset suorittimen paikalleen, poista tämä muovinen suojakuori. Aseta musta muovinen suojakuori viallisen emolevyn suorittimen pidikkeen päälle.

18. Asenna uusi emolevy alustoineen tukevasti paikalleen tietokoneen rungon takaosaan.
19. Aseta jäähdytyslevy **1** paikalleen ja kiinnitä se painamalla vipu **2** alas.



20. Asenna muistimoduulit uuteen emolevyyn vastaaviin paikkoihin, joissa ne olivat vioittuneessa emolevyssä. Lisätietoja on kohdassa "Muistimoduulin vaihto" sivulla 20.
21. Kytke kaikki emolevystä irrotetut kaapelit takaisin paikoilleen. Lisätietoja on kohdassa "Emolevyn osien sijainti" sivulla 4.
22. Asenna irrotettu PCI-liitinkortti takaisin paikalleen. Lisätietoja on kohdassa "PCI-sovittimen vaihto" sivulla 22.
23. Asenna takaosan tuuletinmoduuli takaisin paikalleen ja kytke tuulettimen kaapeli emolevyyn.
24. Katso ohjeita kohdasta "Osien asennuksen päättäminen" sivulla 27.

## Suorittimen vaihto

### Huomautus

Älä avaa tietokonetta tai yritä korjaustoimia, ennen kuin olet lukenut tietokoneen mukana toimitetun *Pikaoppaan* sisältämät tärkeät turvaohjeet tai tietokonetta koskevan *Hardware Maintenance Manual (HMM)* -julkaisun kohdassa "Important safety information" olevat tärkeät turvaohjeet. *Pikaoppaan* tai *HMM*-julkaisun kopioita voi noutaa WWW-osoitteesta <http://www.lenovo.com/think/support/>.

Uuden suorittimen mukana toimitetaan uusi jäähdytyslevy ja alipainekynä. Uudessa suorittimessa on käytettävä uutta jäähdytyslevyä. Jos käytät vanhaa jäähdytyslevyä yhdessä uuden suorittimen kanssa, tietokone saattaa ylikuumentua ja siinä saattaa ilmetä satunnaisia toimintahäiriöitä.

### Tärkeää

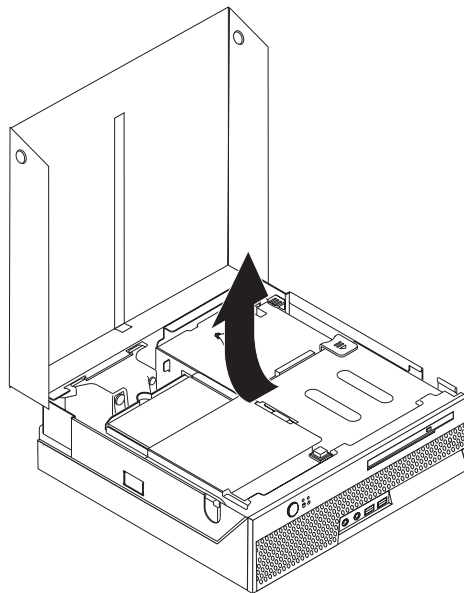
Älä kosketa suorittimen pohjassa olevia kullattuja liittimiä. Käytä suorittimen irrottamiseen ja asennukseen suorittimen mukana toimitettua alipainekynää. Jos joudut tarttumaan suorittimeen, kosketa vain sen sivuja.

Tämä jakso sisältää suorittimen vaihto-ohjeet.

### Tärkeää

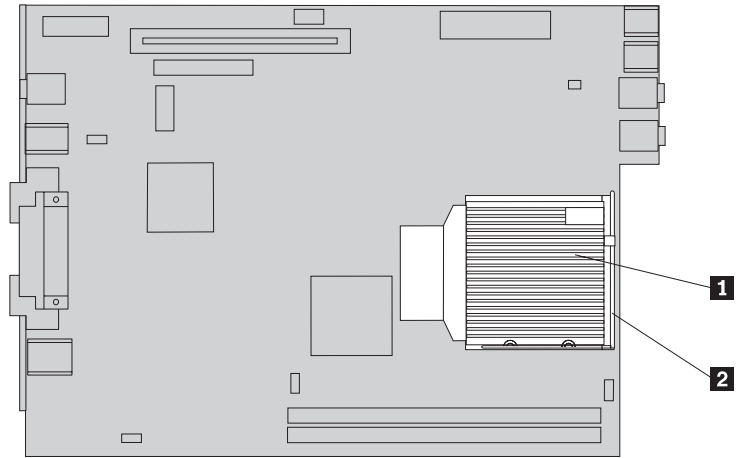
Katkaise tietokoneesta virta vähintään tuntia ennen suorittimen irrottamista, jotta suorittimen ja jäähdytyslevyn välinen lämpöä johtava kerros ehtii jäähtyä.

1. Avaa tietokoneen kansi. Lisätietoja on kohdassa "Kannen avaus" sivulla 5.
2. Käännä asemapaikkakehikkoa ylöspäin, niin että saat emolevyn näkyviin.

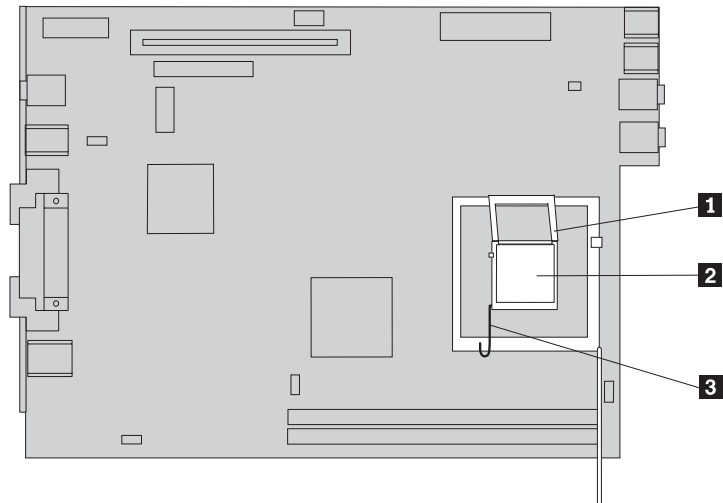


3. Paikanna emolevvyssä oleva suorittimen tuulettimen vastake. Lisätietoja on kohdassa "Emolevyn osien sijainti" sivulla 4.
4. Irrota suorittimen tuulettimen kaapeli emolevystä.

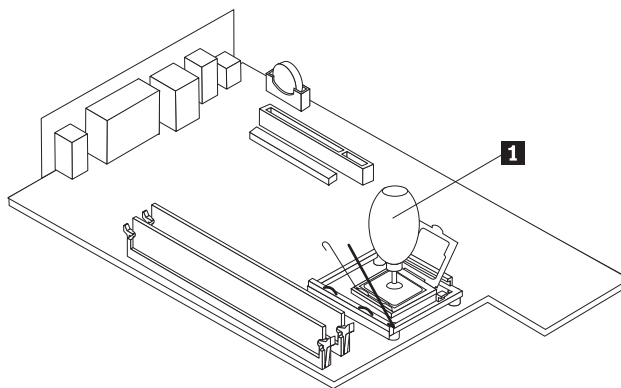
5. Irrota jäähdytyslevy **1** emolevystä kääntämällä jäähdytyslevyn kiinnitysvipua **2**, kunnes se on yläasennossaan. Nosta jäähdytyslevy varovasti irti emolevystä.



6. Vapauta suorittimen **2** kiinnitysvipu **3** ja käännä suorittimen pidikettä **1**, kunnes se on täysin auki.



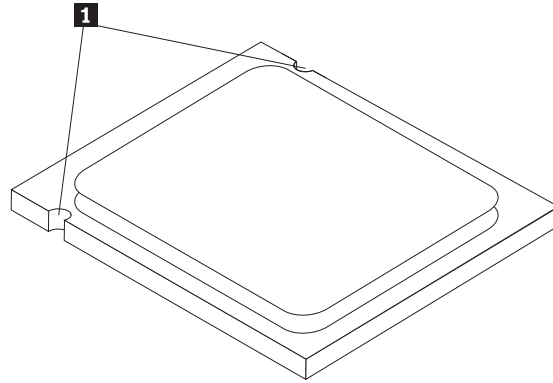
7. Poista suoritin irrottamalla se alipainekynän **1** avulla emolevyn suoritinvastakkeesta.



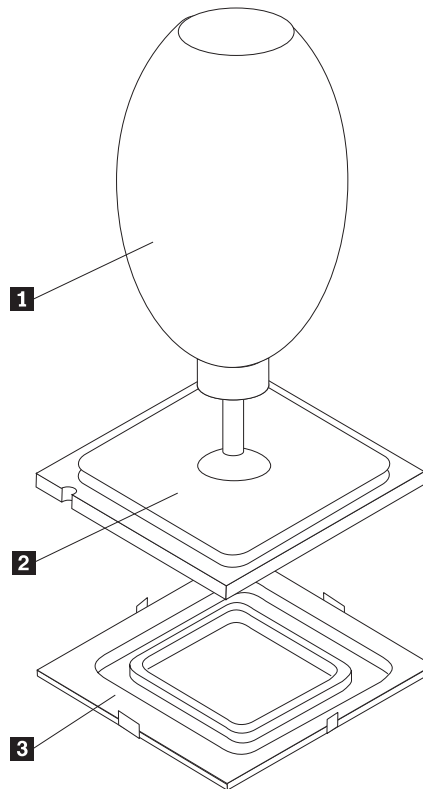
### Tärkeää

Älä kosketa suorittimen pohjassa olevia kullattuja liittimiä. Jos joudut tarttumaan suorittimeen, kosketa vain sen sivuja.

- a. Pane merkille suorittimessa olevien lovien **1** suunta, sillä se on otettava huomioon asennettaessa suoritinta uudelleen emolevyyn.



- b. Älä pudota mitään suoritinvastakkeen päälle sen ollessa avoimena. Pidä kaikki liittimet mahdollisimman puhtaina.
8. Varmista, että suorittimen pidikkeen vipu on kokonaan auki.
9. Irrota suorittimen **2** kullattujen liittimien musta suojakuori **3**, mutta älä poista sitä. Nosta uusi suoritin alipainekynän **1** avulla ja poista sitten suojakuori kokonaan. Aseta musta suojakuori vanhan suorittimen päälle.

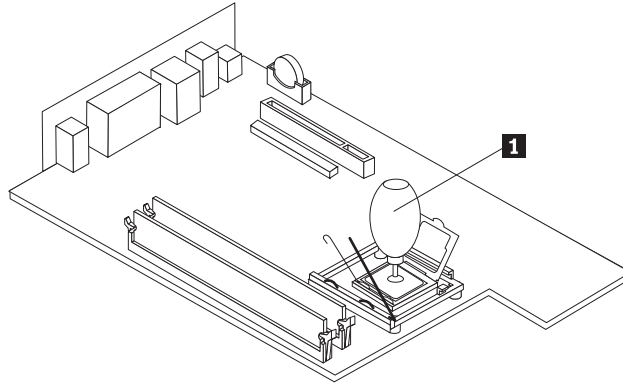


10. Aseta suoritin siten, että siinä olevat lovet ovat kohdakkain suoritinvastakkeen kielekkeiden kanssa.

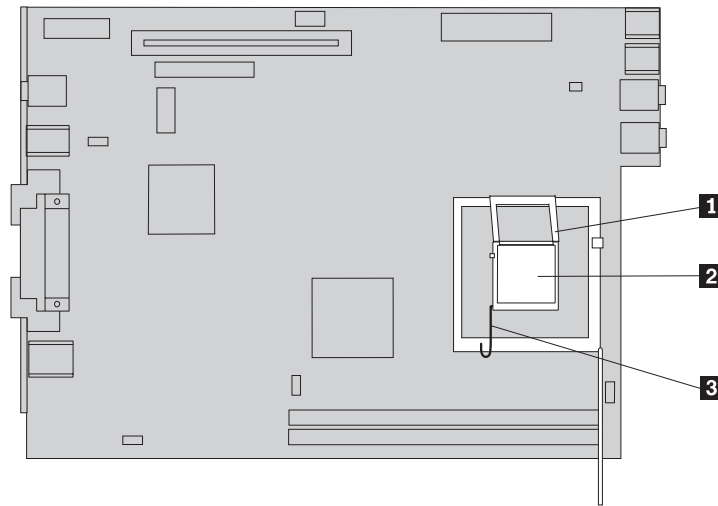
**Tärkeää**

Älä kallista suorittinta asentaessasi sitä suoritinvastakkeeseen. Muutoin suorittimen nastat saattavat vahingoittua.

11. Laske suoritin alipainekynän **1** avulla suoraan emolevyn suoritinvastakkeeseen.

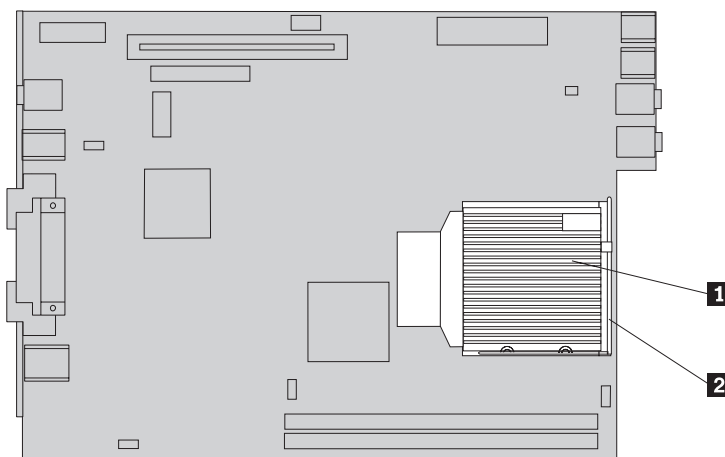


12. Laske suorittimen pidike **1** alas ja lukitse se kääntämällä vipu **3** alas. Varmista, että vipu on lukittunut kunnolla.





13. Aseta uusi jäähdytyslevy **1** paikalleen ja kiinnitä se painamalla vipu **2** alas.



14. Kytke suorittimen tuulettimen kaapeli takaisin emolevyyn.  
15. Katso ohjeita kohdasta "Osien asennuksen päättäminen" sivulla 27.

## Kiintolevyaseman vaihto

### Huomautus

Älä avaa tietokonetta tai yritä korjaustoimia, ennen kuin olet lukenut tietokoneen mukana toimitetun *Pikaoppaan* sisältämät tärkeät turvaohjeet tai tietokonetta koskevan *Hardware Maintenance Manual (HMM)* -julkaisun kohdassa "Important safety information" olevat tärkeät turvaohjeet. *Pikaoppaan* tai *HMM*-julkaisun kopioita voi noutaa WWW-osoitteesta <http://www.lenovo.com/think/support/>.

Tämä jakso sisältää kiintolevyaseman vaihto-ohjeet.

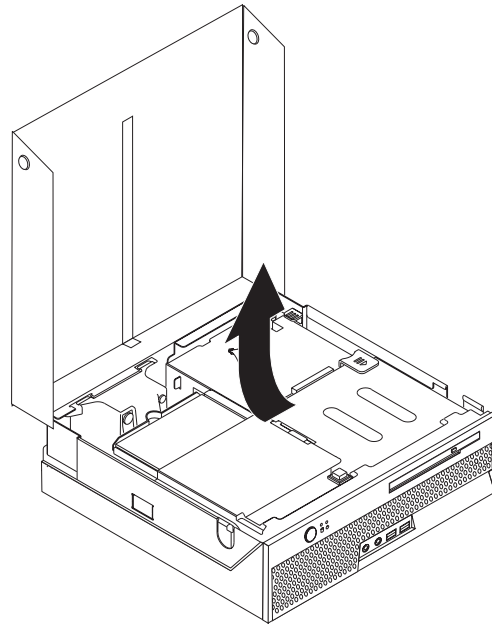
### Tärkeää

Uuden kiintolevyaseman mukana toimitetaan myös joukko *Elvytys-CD-tietolevyjä*. *Elvytys-CD-tietolevyjen* avulla voit palauttaa tietokoneen kiintolevyn sisällön tietokoneen toimitusajankohdan mukaiseen tilaan. Lisätietoja esiasennetun ohjelmiston elvytyksestä on *Pikaoppaan* sisältämissä ohjelmien elvytysohjeissa.

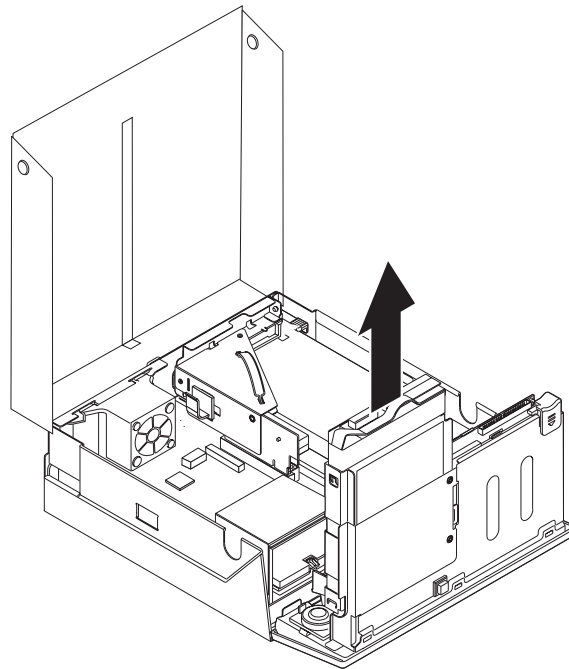
Voit vaihtaa kiintolevyn seuraavasti:

1. Avaa tietokoneen kansi. Lisätietoja on kohdassa "Kannen avaus" sivulla 5.

2. Käännä asemapaikkakehikkoa ylöspäin, niin että saat kiintolevyaseman näkyviin.

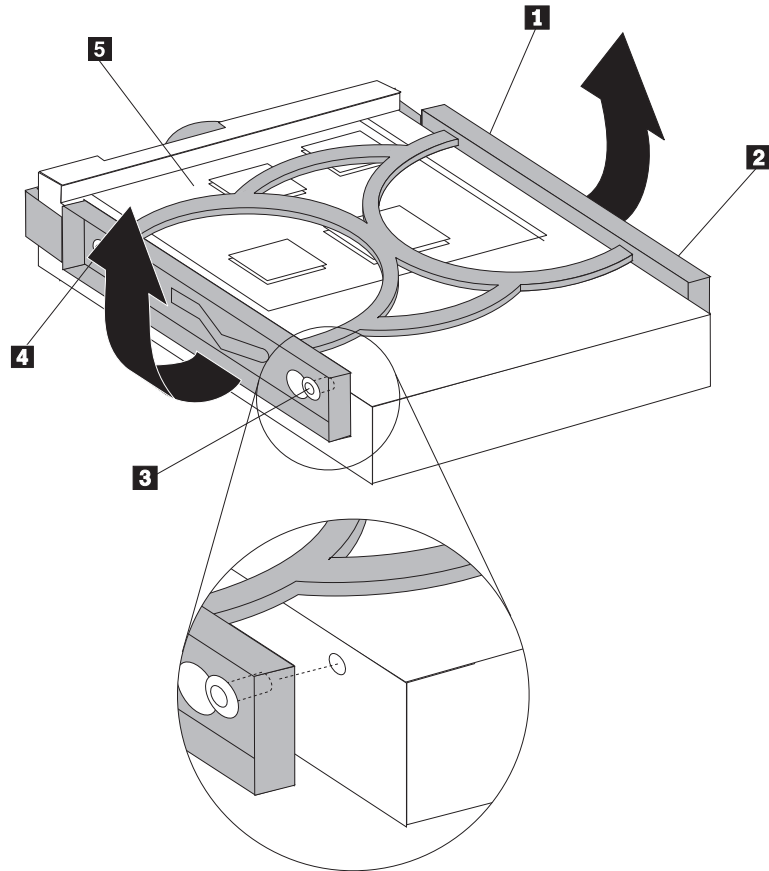


3. Irrota liitäntä- ja virtakaapelit kiintolevyaseman takaosasta.
4. Poista kiintolevyasema pidikkeineen asemapaikasta nostamalla sitä ylöspäin.



5. Irrota viallinen kiintolevyasema sinisestä pidikkeestä taivuttamalla pidikettä sen verran, että saat aseman työnnettyksi irti.

6. Aseta uusi kiintolevyasema siniseen pidikkeeseen taivuttamalla pidikettä ja kohdistamalla pidikkeen nastat **1** - **4** kiintolevyaseman reikiin. Älä kosketa kiintolevyaseman pohjassa olevaa piirilevyä **5**.



7. Asenna uusi kiintolevyasema asemapaikkaan siten, että se napsahtaa paikalleen.  
8. Kytke liitäntä- ja virtakaapeli kiintolevyaseman takaosaan.  
9. Katso ohjeita kohdasta "Osien asennuksen päättäminen" sivulla 27.

## Optisen aseman vaihto

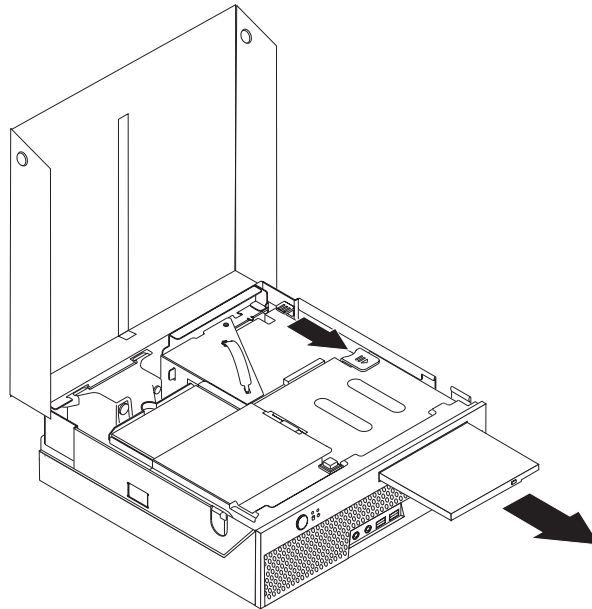
### Huomautus

Älä avaa tietokonetta tai yritä korjaustoimia, ennen kuin olet lukenut tietokoneen mukana toimitetun *Pikaoppaan* sisältämät tärkeät turvaohjeet tai tietokonetta koskevan *Hardware Maintenance Manual* (HMM) -julkaisun kohdassa "Important safety information" olevat tärkeät turvaohjeet. *Pikaoppaan* tai *HMM*-julkaisun kopioita voi noutaa WWW-osoitteesta <http://www.lenovo.com/think/support/>.

Tämä jaks sisältää optisen aseman vaihto-ohjeet.

1. Avaa tietokoneen kansi. Lisätietoja on kohdassa "Kannen avaus" sivulla 5.

2. Paina optisen aseman poistopainiketta ja liu'uta optinen asema ulos tietokoneen etuosasta.



3. Työnnä uusi optinen asema laitepaikkaan siten, että asema napsahtaa paikalleen.
4. Katso ohjeita kohdasta "Osien asennuksen päättäminen" sivulla 27.

---

## Muistimoduulin vaihto

### Huomautus

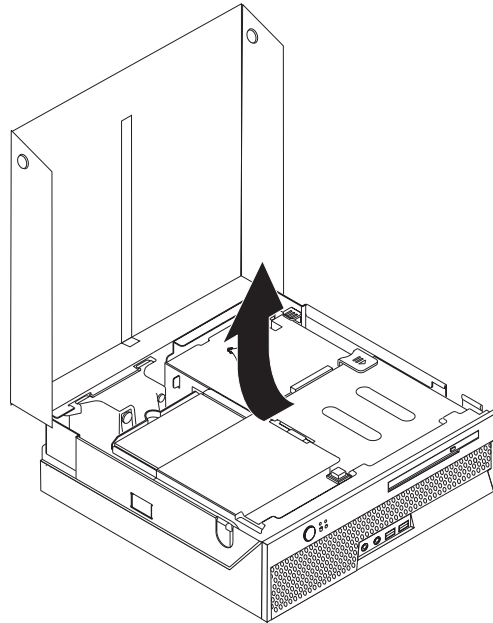
Älä avaa tietokonetta tai yritä korjaustoimia, ennen kuin olet lukenut tietokoneen mukana toimitetun *Pikaoppaan* sisältämät tärkeät turvaohjeet tai tietokonetta koskevan *Hardware Maintenance Manual (HMM)* -julkaisun kohdassa "Important safety information" olevat tärkeät turvaohjeet. *Pikaoppaan* tai *HMM*-julkaisun kopioita voi noutaa WWW-osoitteesta <http://www.lenovo.com/think/support/>.

Tämä jakso sisältää muistimoduulin vaihto-ohjeet.

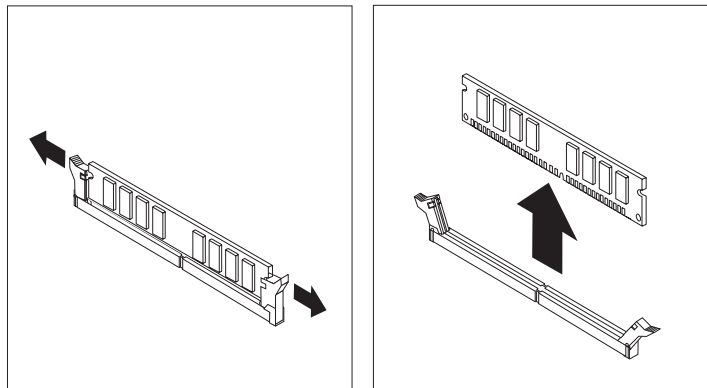
**Huomautus:** Tietokoneeseen voi asentaa kaksi muistimoduulia.

1. Avaa tietokoneen kansi. Lisätietoja on kohdassa "Kannen avaus" sivulla 5.

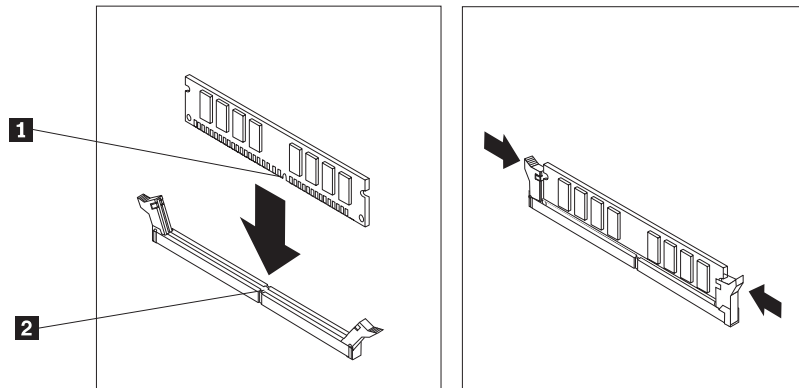
2. Käännä asemapaikkakehikkoa ylöspäin, niin että saat emolevyn näkyviin.



3. Poista kaikki muistivastakkeiden tiellä olevat osat.
4. Irrota vaihdettava muistimoduuli avaamalla jousipidikkeet kuvassa esitetyllä tavalla.



5. Aseta korvaava muistimoduuli muistivastakkeen yläpuolelle. Varmista, että muistimoduulin kohdistusura **1** on kohdakkain emolevyn vastakkeessa olevan ohjausulokkeen **2** kanssa. Paina muistimoduulia suoraan alaspäin vastakkeeseen, kunnes pidikkeet sulkeutuvat.



6. Katso ohjeita kohdasta "Osien asennuksen päättäminen" sivulla 27.

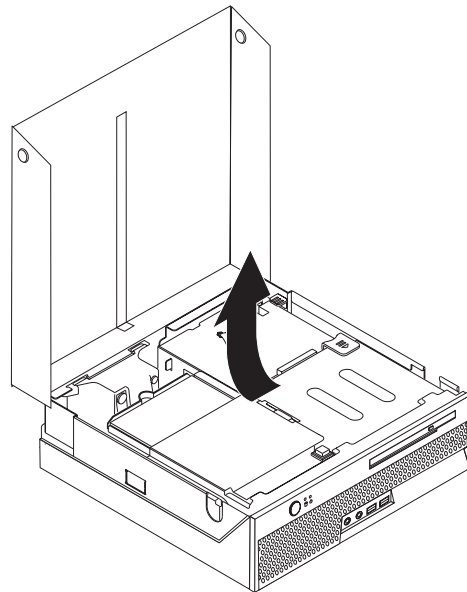
## PCI-sovittimen vaihto

### Huomautus

Älä avaa tietokonetta tai yritä korjaustoimia, ennen kuin olet lukenut tietokoneen mukana toimitetun *Pikaoppaan* sisältämät tärkeät turvaohjeet tai tietokonetta koskevan *Hardware Maintenance Manual (HMM)* -julkaisun kohdassa "Important safety information" olevat tärkeät turvaohjeet. *Pikaoppaan* tai *HMM*-julkaisun kopioita voi noutaa WWW-osoitteesta <http://www.lenovo.com/think/support/>.

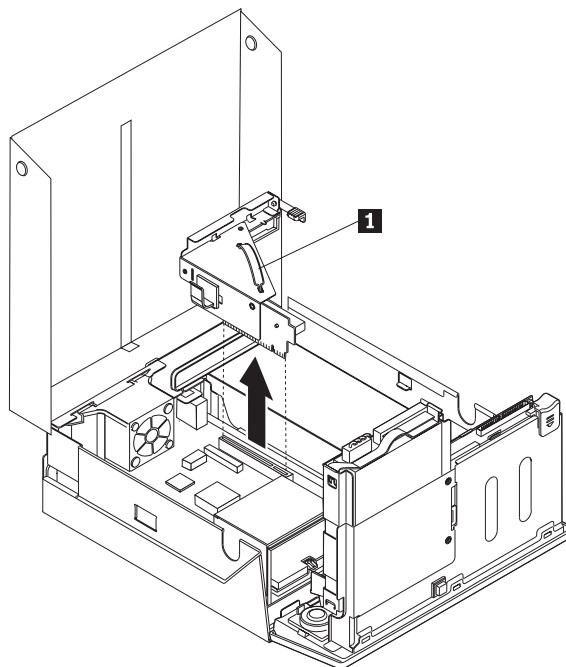
Tämä jaksio sisältää PCI-sovitinkortin vaihto-ohjeet.

1. Avaa tietokoneen kansi. Lisätietoja on kohdassa "Kannen avaus" sivulla 5.
2. Käännä asemapaikkakehikkoa ylöspäin, niin että saat emolevyn näkyviin.

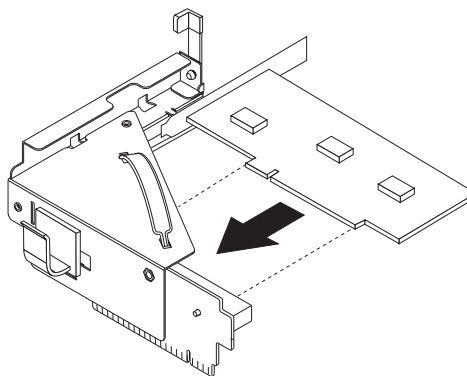


3. Paikanna kaapelinpuristin. Lisätietoja on kohdassa "Sisäisten osien sijainti" sivulla 3.

4. Irrota kaikki kaapelit kaapelinpuristimesta, joka on kiinnitetty PCI-liitinkorttiin.
5. Poista PCI-liitinkortti tietokoneesta vetämällä sinistä kahvaa **1** ylöspäin.



6. Käännä sovitinkorttien lukitussalpa ylöspäin ja irrota viallinen sovitinkortti.
7. Poista uusi sovitinkortti staattiselta sähköltä suojaavasta pakkauksesta.
8. Asenna uusi sovitinkortti PCI-liitinkortin asianmukaiseen laajennusvastakkeeseen.



9. Lukitse sovitinkortti paikalleen kääntämällä sovitinkorttien lukitussalpa alas.
10. Asenna PCI-liitinkortti takaisin emolevyyn.
11. Katso ohjeita kohdasta "Osien asennuksen päättäminen" sivulla 27.

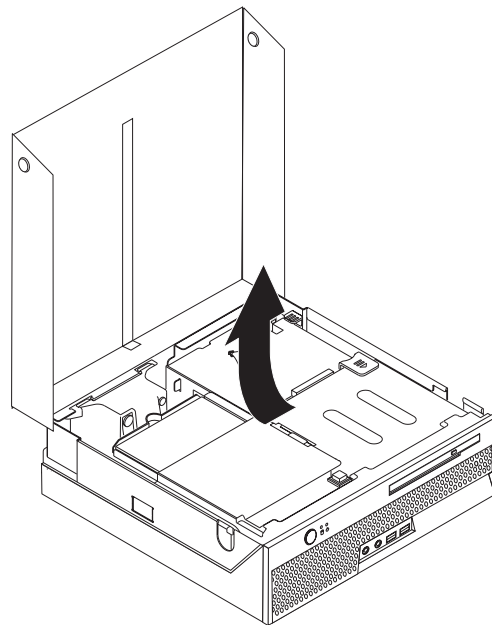
## Sisäisen kaiuttimen vaihto

### Huomautus

Älä avaa tietokonetta tai yritä korjaustoimia, ennen kuin olet lukenut tietokoneen mukana toimitetun *Pikaoppaan* sisältämät tärkeät turvaohjeet tai tietokonetta koskevan *Hardware Maintenance Manual (HMM)* -julkaisun kohdassa "Important safety information" olevat tärkeät turvaohjeet. *Pikaoppaan* tai *HMM*-julkaisun kopioita voi noutaa WWW-osoitteesta <http://www.lenovo.com/think/support/>.

Tämä jakso sisältää sisäisen kaiuttimen vaihto-ohjeet.

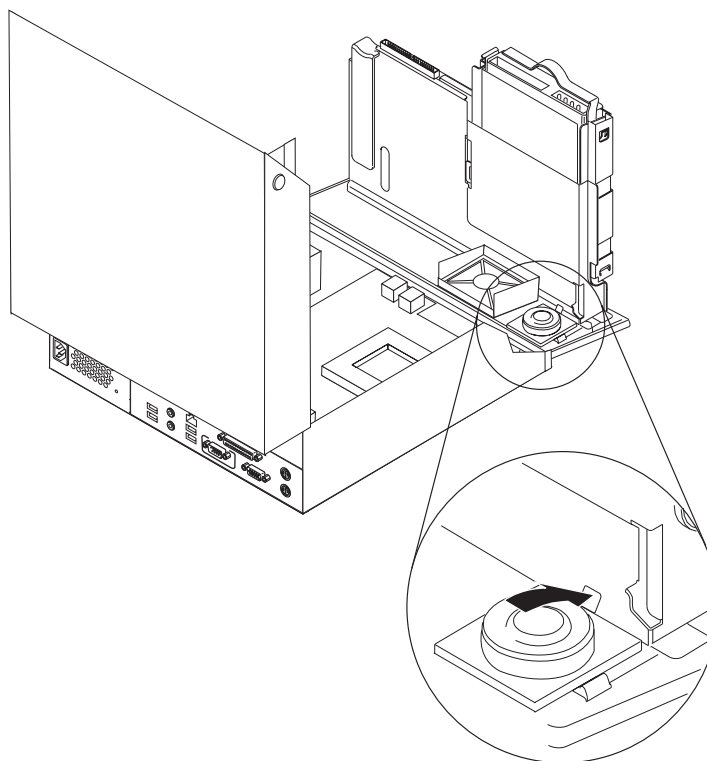
1. Avaa tietokoneen kansi. Lisätietoja on kohdassa "Kannen avaus" sivulla 5.
2. Käännä asemapaikkakehikkoa ylöspäin, niin että saat kaiuttimen vastakkeen näkyviin.



3. Paikanna emolevyssä oleva kaiuttimen vastake. Lisätietoja on kohdassa "Emolevyn osien sijainti" sivulla 4.
4. Irrota kaiuttimen kaapeli emolevystä.
5. Paina kuvassa näkyvää metallikielekettä ja nosta kaiutin pois tietokoneesta.

**Huomautus:** Tarvittaessa voit käyttää apuna suorakärkistä ruuvitalttaa. Irrota kaiutin varovasti metallikielekkeistä, jotka lukitsevat sen paikalleen.





6. Kohdista uuden kaiuttimen pohja metallikielekkeisiin. Tartu kaiuttimen yläosaan ja painele kaiutinta alaspäin, kunnes se napsahtaa paikalleen.
7. Kytke kaiuttimen kaapeli emolevyyn. Lisätietoja on kohdassa "Emolevyn osien sijainti" sivulla 4.
8. Katso ohjeita kohdasta "Osien asennuksen päättäminen" sivulla 27.

---

## Näppäimistön vaihto

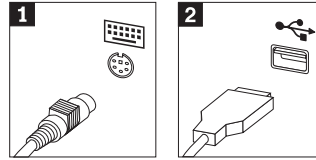
### Huomautus

Älä avaa tietokonetta tai yritä korjaustoimia, ennen kuin olet lukenut tietokoneen mukana toimitetun *Pikaoppaan* sisältämät tärkeät turvaohjeet tai tietokonetta koskevan *Hardware Maintenance Manual (HMM)* -julkaisun kohdassa "Important safety information" olevat tärkeät turvaohjeet. *Pikaoppaan* tai *HMM*-julkaisun kopioita voi noutaa WWW-osoitteesta <http://www.lenovo.com/think/support/>.

Tämä jakso sisältää näppäimistön vaihto-ohjeet.

1. Poista asemista kaikki tallennusvälineet (levykkeet, CD-levyt ja nauhat), tee käyttöjärjestelmän lopputoimet ja katkaise virta kaikista tietokoneeseen liitetyistä laitteista.
2. Irrota verkkojohdot pistorasioista.
3. Paikanna näppäimistön vastake.

**Huomautus:** Näppäimistö saattaa olla liitettynä standardinäppäimistövastakkeeseen **1** tai USB-porttiin **2**. Katso liitännän mukaan lisätietoja kohdasta "Tietokoneen takaosassa olevien vastakkeiden sijainti" sivulla 2 tai "Tietokoneen etuosassa olevien vastakkeiden sijainti" sivulla 1.



4. Irrota viallisen näppäimistön kaapeli tietokoneesta.
5. Kytke uusi näppäimistö tietokoneessa olevaan soveltuvaan vastakkeeseen.
6. Katso ohjeita kohdasta "Osien asennuksen päättäminen" sivulla 27.

---

## Hiiren vaihto

### Huomautus

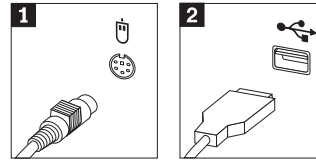
Älä avaa tietokonetta tai yritä korjaustoimia, ennen kuin olet lukenut tietokoneen mukana toimitetun *Pikaoppaan* sisältämät tärkeät turvaohjeet tai tietokonetta koskevan *Hardware Maintenance Manual (HMM)* -julkaisun kohdassa "Important safety information" olevat tärkeät turvaohjeet. *Pikaoppaan* tai *HMM*-julkaisun kopioita voi noutaa WWW-osoitteesta <http://www.lenovo.com/think/support/>.

Tämä jakso sisältää hiiren vaihto-ohjeet.

1. Poista asemista kaikki tallennusvälineet (levykkeet, CD-levyt ja nauhat), tee käyttöjärjestelmän lopputoimet ja katkaise virta kaikista tietokoneeseen liitetyistä laitteista.
2. Irrota verkkojohdot pistorasioista.

3. Paikanna hiiren vastake.

**Huomautus:** Näppäimistö saattaa olla liitettynä standardihiirivastakkeeseen **1** tai USB-porttiin **2**. Katso liitännän mukaan lisätietoja kohdasta "Tietokoneen takaosassa olevien vastakkeiden sijainti" sivulla 2 tai "Tietokoneen etuosassa olevien vastakkeiden sijainti" sivulla 1.



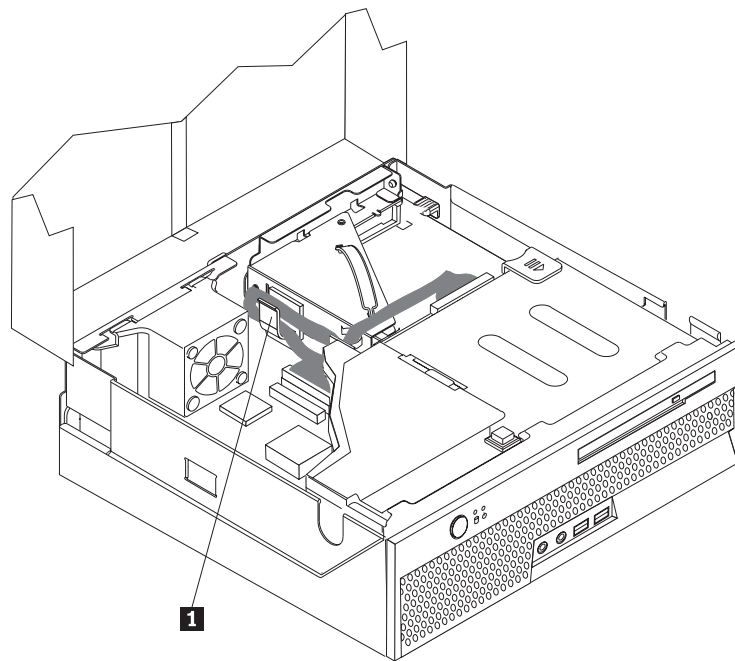
4. Irrota viallisen hiiren kaapeli tietokoneesta.
5. Kytke uusi hiiri tietokoneessa olevaan soveltuvaan vastakkeeseen.
6. Katso ohjeita kohdasta "Osien asennuksen päättäminen".

---

## Osien asennuksen päättäminen

Osien asennuksen tai poiston jälkeen tietokoneen kansi on kiinnitettävä paikalleen ja irrotetut kaapelit ja johdot (myös puhelinkaapeli ja verkkojohto) on kytkettävä takaisin paikoilleen. Joidenkin osien asennuksen jälkeen BIOS-asetusohjelman päivittyneet tiedot on vahvistettava.

1. Varmista, että kaikki asennusta varten irrotetut osat on asennettu oikein takaisin eikä tietokoneen sisään ole jäänyt työkaluja tai irtonaisia ruuveja.
2. Siirrä sivuun kaapelit, jotka saattavat estää kannen kiinnityksen.
3. Laske asemapaikkakehikko alas.
4. Varmista, että kaikki kaapelit on reititetty asianmukaisesti kaapelinpuristimen **1** läpi.



5. Sulje tietokoneen kansi.
6. Kiinnitä keskusyksikön jalusta, jos asetat tietokoneen pystyasentoon.

**Huomautus:** Ylikuumentumisen ja osien vaurioitumisen välttämiseksi keskusyksikön jalusta on kiinnitettävä aina, kun tietokonetta pidetään pystyasennossa.

7. Kytke tietokoneen ulkoiset kaapelit ja verkkojohdot takaisin tietokoneeseen. Lisätietoja on kohdassa "Tietokoneen takaosassa olevien vastakkeiden sijainti" sivulla 2.
8. Jos asennat uutta emolevyä, päivitä (flash) BIOS-ohjelmakoodi. Lisätietoja on kohdassa "BIOS-ohjelmakoodin päivitys levykkeestä tai CD-tietolevystä".
9. Voit päivittää kokoonpanon tietokoneen mukana toimitetun *Pikaoppaan* sisältämien BIOS-asetusohjelman aloitusta koskevien ohjeiden avulla.

---

## BIOS-ohjelmakoodin päivitys levykkeestä tai CD-tietolevystä

### Tärkeää

Tarkastele järjestelmätietoja aloittamalla BIOS-asetusohjelma (Setup Utility). Lisätietoja aiheesta on *Pikaoppaassa* olevissa BIOS-asetusohjelman aloitusohjeissa. Jos Main-valikossa mainitut ja tietokoneen koteloon merkityt tietokoneen sarjanumero ja tyyppi- ja mallinumero eivät täsmää, kyseiset numerot on muutettava päivittämällä BIOS-ohjelmakoodi.

Voit päivittää BIOS-ohjelmakoodin levykkeestä tai CD-tietolevystä seuraavasti:

**Huomautus:** Jos BIOS päivitetään levykkeestä, käytettävissä on oltava lisävarusteena hankittava USB-levykeasema.

1. Aseta järjestelmäohjelmien päivityslevyke (flash-levyke) levykeasemaan tai järjestelmäohjelmien päivitys-CD-tietolevy optiseen asemaan. Järjestelmäohjelmien päivitykset ovat saatavissa WWW-osoitteesta <http://www.lenovo.com/think/support/>.
2. Kytke tietokoneeseen virta. Jos se on jo kytkettynä, katkaise virta ja kytke se uudelleen. Päivitys alkaa.
3. Kun päivitystoiminto kehottaa valitsemaan kielen, paina ensin haluamaasi kieltä vastaavaa numeronäppäintä ja sitten Enter-näppäintä.
4. Kun järjestelmä kehottaa vaihtamaan sarjanumeroa, paina Y-näppäintä.
5. Kirjoita tietokoneen seitsennumeroinen sarjanumero ja paina Enter-näppäintä.
6. Kun järjestelmä kehottaa vaihtamaan koneen tyyppiä tai mallia, paina Y-näppäintä.
7. Kirjoita tietokoneen seitsenmerkkinen tyyppi- tai mallitunnus ja paina Enter-näppäintä.
8. Tee päivitys loppuun noudattamalla näyttöön tulevia ohjeita.

---

## Liite. Huomioon otettavaa

Lenovo ei ehkä tarjoa tässä julkaisussa mainittuja koneita, palveluja ja ominaisuuksia kaikissa maissa. Saat lisätietoja Suomessa saatavana olevista koneista, ohjelmista ja palveluista Lenovon paikalliselta edustajalta. Viittaukset Lenovon koneisiin, ohjelmiin ja palveluihin eivät tarkoita sitä, että vain näitä tuotteita voidaan käyttää. Niiden asemesta on mahdollista käyttää mitä tahansa toiminnaltaan vastaavaa konetta, ohjelmaa tai palvelua, joka ei loukkaa Lenovon tekijänoikeutta tai muita lailla suojattuja oikeuksia. Haluttaessa käyttää yhdessä tämän tuotteen kanssa muita koneita, ohjelmia ja palveluja on niiden käytön arviointi ja tarkistus käyttäjän omalla vastuulla.

Lenovolla voi olla patenteja tai patenttihakemuksia, jotka koskevat tässä julkaisussa esitettyjä asioita. Tämän julkaisun hankinta ei anna mitään lisenssiä näihin patenteihin. Kirjallisia tiedusteluja voi tehdä osoitteeseen

*Lenovo (United States), Inc.  
500 Park Offices Drive, Hwy. 54  
Research Triangle Park, NC 27709  
U.S.A.  
Attention: Lenovo Director of Licensing*

LENOVO GROUP LTD. TARJOAA TÄMÄN JULKAISUN "SELLAISENAAN" ILMAN MITÄÄN NIMENOMaisesti TAI KONKLUDENTTisesti MYÖNNETTYÄ TAKUUTA, MUKAAN LUETTUINA TALOUDELLISTA HYÖDYNNETTÄVYYTTÄ, SOPIVUUTTA TIETTYYN TARKOITUKSEEN JA OIKEUKSIEN LOUKKAAMATTOMUUTTA KOSKEVAT KONKLUDENTTisesti ILMAISTUT TAKUUT. Joidenkin maiden lainsäädäntö ei salli nimenomaisesti tai konkludenttisesti myönnettujen takuiden rajoittamista, joten edellä olevaa rajoitusta ei sovelleta näissä maissa.

Tämä julkaisu on käänös englanninkielisestä julkaisusta *ThinkCentre Hardware Replacement Guide, Types 8122, 8123, 8124, Types 8131, 8137, 8138, 39J7784*, jonka on julkaissut Lenovo Group Ltd.

Tämä julkaisu voi sisältää teknisiä epätarkkuuksia ja painovirheitä. Julkaisun tiedot tarkistetaan säännöllisin väliajoin, ja tarpeelliset muutokset tehdään julkaisun uusiin painoksiin. Lenovo saattaa tehdä parannuksia tai muutoksia tässä julkaisussa kuvattuihin tuotteisiin ja ohjelmiin milloin tahansa ilman ennakoilmoitusta.

Tässä julkaisussa kuvattuja tuotteita ei ole tarkoitettu käytettäväksi implantaatiosovelluksissa tai muissa elintoimintoja ylläpitävissä sovelluksissa, joissa toimintahäiriö saattaa aiheuttaa henkilövahingon tai kuoleman. Tämän julkaisun sisältämät tiedot eivät vaikuta Lenovon tuotteiden määrityksiin (spesifikaatioihin) tai takuisiin eivätkä muuta niitä. Mikään tässä julkaisussa oleva lausuma ei sisällä nimenomaisesti tai konkludenttisesti ilmaistua Lenovon tai kolmannen osapuolen aineetonta oikeutta koskevaa lisenssiä, sitoumusta tai näiden loppukausien varalta annettua suojausta. Kaikki tämän julkaisun tiedot perustuvat erityisympäristöissä saatuihin tuloksiin, ja ne esitetään esimerkkinä. Muissa käyttöympäristöissä voidaan saada erilaisia tuloksia.

Lenovo pidättää itsellään oikeuden käyttää ja jakaa palautteena saamia tietoja parhaaksi katsomallaan tavalla, niin että siitä ei aiheudu lähettäjälle mitään velvoitteita.

Tässä julkaisussa olevat viittaukset muuhun kuin Lenovon WWW-sivustoon eivät ole osoitus siitä, että Lenovo millään tavoin vastaisi kyseisen WWW-sivuston sisällöstä tai käytöstä. Viittaukset on tarkoitettu vain helpottamaan lukijan tutustumista muihin WWW-sivustoihin. Kyseisten WWW-sivustojen sisältämä aineisto ei sisälly tähän Lenovo-tuotteeseen tai sitä koskevaan aineistoon. Sivustojen käyttö on käyttäjän omalla vastuulla.

Kaikki julkaisun sisältämät suorituskykytiedot on määritetty testiympäristössä. Suorituskyky muissa toimintaympäristöissä saattaa poiketa merkittävästi ilmoitetuista arvoista. Osa mittauksista on saatettu tehdä kehitteillä olevissa järjestelmissä, eikä mikään takaa, että tulokset ovat samanlaiset yleisesti saatavana olevissa järjestelmissä. Lisäksi osa mittaustuloksista on saatettu saada ekstrapolaation avulla. Todelliset mittaustulokset voivat poiketa ilmoitetuista arvoista. Julkaisun käyttäjien tulee tarkistaa tietojen soveltuvuus omassa erityisympäristössään.

---

## Television käyttöön liittyvä huomautus

Seuraava huomautus koskee malleja, joissa on valmiiksi asennettuna TV-näyttötoiminto.

Tämä tuote sisältää kopiointisuojausmekanismia, joka on suojattu tietyillä Yhdysvalloissa rekisteröidyillä patenteilla sekä yleisellä tekijänoikeussuojalla. Tekijänoikeuden omistavat Macrovision Corporation ja muut oikeudenomistajat. Macrovisionin kopiointisuojausmekanismien käyttö edellyttää Macrovision Corporationin lupaa ja on tarkoitettu ainoastaan kotona tapahtuvaan ja muuhun pienimuotoiseen käyttöön. Muunlaiseen käyttöön tarvitaan Macrovisionin suostumus. Koodin takaisinkääntäminen ja purkaminen on kielletty.

---

## Tavaramerkit

Seuraavat nimet ovat Lenovon tavaramerkkejä Yhdysvalloissa ja muissa maissa:

Lenovo  
ThinkCentre.  
ThinkPad

IBM on International Business Machines Corporationin tavaramerkki Yhdysvalloissa ja muissa maissa.

Muut yritysten, tuotteiden tai palvelujen nimet voivat olla muiden yritysten tavaramerkkejä.



# ThinkCentre

Osanumero: 39J8103

(1P) P/N: 39J8103

