

Guia do Usuário

Tipos 8104, 8105, 8106, 8107, 8108, 8109

Tipos 8117, 8118, 8119, 8120, 8121

Guia do Usuário

Tipos 8104, 8105, 8106, 8107, 8108, 8109

Tipos 8117, 8118, 8119, 8120, 8121

Nota

Antes de utilizar estas informações e o produto suportado por elas, leia “Informações Importantes sobre Segurança” na página v e o Apêndice E, “Avisos”, na página 41.

Segunda Edição (Maio de 2005)

© Copyright Lenovo 2005.

Portions © Copyright International Business Machines Corporation 2005.

Todos os direitos reservados.

Índice

Informações Importantes sobre

Segurança. v

Condições que Exigem Ação Imediata	v
Diretrizes Gerais de Segurança	vi
Manutenção	vi
Cabos de Alimentação e Adaptadores de Alimentação	vii
Cabos de Extensão e Dispositivos Relacionados	viii
Plugues e Tomadas	viii
Baterias	viii
Calor e Ventilação do Produto	ix
Segurança da Unidade de CD e DVD	x
Informações Adicionais sobre Segurança	x
Aviso Sobre a Bateria de Lítio	xi
Informações Sobre Segurança do Modem	xi
Instrução de Conformidade do Laser	xi
Informações sobre a Fonte de Alimentação	xii

Visão Geral xiii

Recursos de Informações	xiii
-----------------------------------	------

Capítulo 1. Instalando Opcionais 1

Recursos.	1
Especificações	4
Posições Operacionais Suportadas	5
Opcionais Disponíveis	5
Manuseando Dispositivos Sensíveis à Estática	6
Instalando Opcionais Externos	7
Localizando os Conectores na Parte Frontal do Computador	7
Localizando Conectores na Parte Traseira do Computador	8
Obtendo Drivers de Dispositivo	9
Abrindo a Tampa	10
Localizando os Componentes	11
Identificando as Peças na Placa-mãe	11
Instalando a Memória	12
Instalando um Adaptador PCI	14
Instalando uma Unidade Ótica	16
Recursos de Segurança	16
Trava de Cabo Integrada	17
Proteção por Senha	17
Substituindo a Bateria	17
Apagando uma Senha Perdida ou Esquecida (Limpendo o CMOS)	19
Fechando a Tampa e Conectando os Cabos	20

Capítulo 2. Utilizando o Programa Setup Utility 23

Iniciando o Programa Setup Utility	23
Visualizando e Alterando as Definições	23
Saindo do Programa Setup Utility	23
Utilizando Senhas	23
Senha do usuário	24
Senha do administrador	24
Definindo, Alterando e Excluindo uma Senha	24
Utilizando Perfil de Segurança por Dispositivo	24
Utilizando a Configuração das Unidades IDE	25
Selecionando um Dispositivo de Inicialização	25
Selecionando um Dispositivo de Inicialização Temporária	25
Alterando a Sequência de Inicialização	25

Apêndice A. Atualizando Programas do Sistema 27

Programas do Sistema.	27
Atualizando o BIOS a partir de um Disquete ou CD-ROM	27
Atualizando o BIOS a partir do Sistema Operacional	28
Recuperando-se de uma Falha de Atualização do POST/BIOS	28

Apêndice B. Limpando o Mouse 29

Limpando um Mouse Ótico	29
Limpando um Mouse com uma Esfera	29

Apêndice C. Comandos Manuais do Modem. 31

Comandos AT Básicos	31
Comandos AT Estendidos	33
Comandos MNP/V.42/V.42bis/V.44	35
Comandos de Fax Classe 1	36
Comandos de Fax Classe 2	36
Comandos de Voz	37

Apêndice D. Lista de Peças CRU (Unidade Substituível pelo Cliente) 39

Apêndice E. Avisos 41

Aviso de Saída de Televisão	42
Marcas Registradas	42

Índice Remissivo 43

Informações Importantes sobre Segurança

Nota

Leia primeiramente as informações importantes sobre segurança.

Essas informações podem ajudá-lo a utilizar seu computador pessoal ThinkCentre® ou ThinkPad® com segurança. Siga e guarde todas as informações fornecidas com seu computador. As informações contidas neste documento não alteram os termos do contrato de compra ou a Declaração de Garantia Limitada da Lenovo™.

A segurança do cliente é importante. Nossos produtos são desenvolvidos para servir com segurança e eficiência. No entanto, computadores pessoais são dispositivos eletrônicos. Cabos de alimentação, adaptadores de alimentação e outros recursos podem criar riscos potenciais de segurança, podendo resultar em danos físicos ou à propriedade, especialmente se mal utilizados. Para reduzir esses riscos, siga as instruções fornecidas com seu produto, observe todos os avisos sobre o produto, nas instruções de operação, e leia atentamente as informações incluídas neste documento. Seguindo atentamente as informações contidas nesse documento e fornecidas com seu produto, você pode ajudar a proteger-se contra riscos e criar um ambiente de trabalho mais seguro no computador.

Nota: Essas informações incluem referências a adaptadores de alimentação e baterias. Além dos computadores pessoais móveis, alguns produtos (como alto-falantes e monitores) são fornecidos com adaptadores de alimentação externos. Se você possui tais produtos, essas informações se aplicarão a seu produto. Além disso, seu computador pode conter uma bateria interna do tamanho de uma moeda que fornece energia ao clock do sistema, mesmo quando a máquina está desconectada, portanto, as informações sobre segurança de baterias aplicam-se a todos os computadores.

Condições que Exigem Ação Imediata

Os produtos podem ser danificados em decorrência de uso impróprio ou negligência. Alguns danos ao produto são tão sérios que impedem seu uso novamente até a inspeção e, se necessário, reparo por um representante autorizado.

Como ocorre com qualquer dispositivo eletrônico, observe-o atentamente quando for ligado. Raramente, você notará um odor ou verá eliminação de fumaça ou faíscas saindo de sua máquina. Ou você pode ouvir sons do tipo estouro, quebra ou assobio. Essas condições podem simplesmente significar que um componente eletrônico interno falhou de maneira segura e controlada. Por outro lado, podem indicar um problema de segurança potencial. Contudo, não se arrisque ou tente diagnosticar a situação sozinho.

Inspecione seu computador e seus componentes com frequência para verificar sinais de danos, desgaste ou perigo. Em caso de alguma dúvida a respeito da condição de um componente, não utilize o produto. Entre em contato com o Centro de Suporte ao Cliente ou com o fabricante do produto para obter instruções sobre como inspecionar o produto e consertá-lo, se necessário.

Na eventualidade improvável de você observar alguma das condições listadas abaixo ou se tiver dúvidas relacionadas à segurança do seu produto, pare de utilizá-lo e desconecte-o da fonte de alimentação e das linhas de telecomunicação até que você possa entrar em contato com o Centro de Suporte ao Cliente para obter mais orientações. Consulte “Recursos de Informações” na página xiii para obter mais informações.

- Cabos de alimentação, plugues, adaptadores de alimentação, extensões, protetor contra oscilações de tensão ou fontes de alimentação que estejam quebrados, rachados ou danificados.
- Sinais de superaquecimento, fumaça, faíscas ou fogo.
- Danos a uma bateria (como rachaduras, afundamentos, dobras), descarregamento ou acúmulo de substâncias estranhas na bateria.
- Um som de rachadura, assobio ou estouro ou odor forte que esteja saindo do produto.
- Sinais de derramamento de líquido ou queda de objeto sobre o computador, o cabo de alimentação ou o adaptador de alimentação.
- O computador, o cabo de alimentação ou o adaptador de alimentação expostos à água.
- O produto foi derrubado ou danificado de alguma forma.
- O produto não opera normalmente quando você segue as instruções de operação.

Nota: Se você observar essas condições com um produto (como um cabo de extensão) que não seja fabricado pela Lenovo, pare de usar esse produto até conseguir entrar em contato com o fabricante para obter instruções adicionais, ou até obter uma substituição adequada.

Diretrizes Gerais de Segurança

Observe sempre as seguintes precauções para reduzir o risco de ferimentos e danos à propriedade.

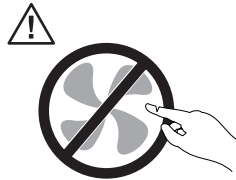
Manutenção

Não tente fazer manutenção em um produto, a menos que você seja instruído a fazê-lo pelo Centro de Suporte ao Cliente. Utilize somente um fornecedor de serviços qualificado para consertar o produto.

Nota: Você pode fazer o upgrade de algumas peças ou elas podem ser substituídas pelo cliente. Essas peças denominam-se CRUs (Customer Replaceable Units). A Lenovo identificará explicitamente as CRUs e fornecerá documentação com instruções quando for apropriado que o cliente substitua essas peças. Você deve seguir atentamente todas as instruções ao executar tais substituições. Verifique sempre se o cabo está desligado e se o produto está desconectado de qualquer fonte de alimentação antes da tentativa de substituição. Em caso de dúvidas, entre em contato com o Centro de Suporte ao Cliente.

Embora não haja peças móveis no computador depois que o cabo de alimentação é desconectado, o aviso a seguir é requerido para a certificação UL adequada.

Perigo



Peças móveis perigosas. Mantenha-se distante.

Atenção



Antes de substituir qualquer CRU, desligue o computador e aguarde de 3 a 5 minutos para que ele esfrie antes de abrir a tampa.

Cabos de Alimentação e Adaptadores de Alimentação

Utilize apenas os cabos de alimentação e os adaptadores de alimentação fornecidos pelo fabricante do produto.

Jamais enrole um cabo de alimentação em torno do adaptador de energia ou outro objeto. Isso pode causar fadiga ao cabo, fazendo com que ele se desencape, rache ou dobre. Isso pode apresentar um risco de segurança.

Sempre faça o trajeto dos cabos de alimentação de maneira que não sejam pisados, atropelados ou apertados por objetos.

Proteja os cabos e os adaptadores de energia contra líquidos. Por exemplo, não deixe o cabo ou o adaptador de alimentação próximo a pias, banheiras, banheiros ou em pisos limpos com limpadores líquidos. Líquidos podem causar curto-circuito, especialmente se o cabo ou o adaptador de alimentação sofreu fadiga com o uso impróprio. Líquidos também podem causar corrosão gradual dos terminais do cabo de alimentação e/ou terminais do conector no adaptador, que podem resultar eventualmente em superaquecimento.

Conecte sempre os cabos de alimentação e os cabos de sinal na ordem correta e certifique-se de que todos os conectores do cabo de alimentação estejam segura e completamente conectados nas caixas.

Não utilize adaptadores de alimentação que demonstrem corrosão nos pinos de entrada AC e/ou sinais de superaquecimento (como plástico deformado) na entrada AC ou em qualquer lugar no adaptador de alimentação.

Não utilize cabos de alimentação nos quais os contatos elétricos nas duas extremidades apresentem sinais de corrosão ou superaquecimento ou onde o cabo de alimentação parece ter sido danificado de alguma forma.

Cabos de Extensão e Dispositivos Relacionados

Certifique-se de que os cabos de extensão, os protetores contra oscilações de tensão, fontes de alimentação ininterruptas e cabos de alimentação utilizados tenham taxa para suportar os requisitos elétricos do produto. Jamais sobrecarregue esses dispositivos. Se forem utilizados cabos de alimentação, a carga não deverá exceder a taxa de entrada do cabo. Consulte um eletricista para obter informações adicionais se tiver dúvidas sobre cargas elétricas, requisitos de alimentação e taxas de entrada.

Plugues e Tomadas

Se um receptáculo (tomada de força) que você pretende utilizar com seu equipamento no computador parecer danificado ou corroído, não utilize a tomada até que ela seja substituída por um eletricista qualificado.

Não envergue ou modifique o plugue. Se o plugue estiver danificado, entre em contato com o fabricante para obter uma substituição.

Alguns produtos são equipados com um plugue de três pinos. Esse plugue serve apenas em uma tomada elétrica aterrada. Esse é um recurso de segurança. Não desmonte esse recurso tentando inseri-lo em uma tomada não-aterrada. Caso você não consiga inserir o plugue na tomada, entre em contato com um eletricista para obter um adaptador de tomada aprovado ou substituir a tomada por uma que possua esse recurso de segurança. Nunca sobrecarregue uma tomada. A carga geral do sistema não deve exceder 80 por cento da taxa do circuito de ramificação. Consulte um eletricista para obter informações adicionais se você tiver dúvidas sobre cargas elétricas e taxas do circuito de ramificação.

Certifique-se de que a tomada de força utilizada esteja cabeada adequadamente, tenha fácil acesso e esteja localizada próxima ao equipamento. Não estique totalmente os cabos de alimentação para não forçá-los.

Conecte e desconecte cuidadosamente o equipamento da tomada.

Baterias

Todos os computadores pessoais fabricados pela Lenovo possuem uma bateria tipo moeda não-recarregável para fornecer energia ao clock do sistema. Além de muitos produtos portáteis, como os PCs do tipo notebook Thinkpad, utilizam um pacote de bateria recarregável para fornecer energia ao sistema quando estiver no modo portátil. As baterias fornecidas pela Lenovo para uso com o produto foram testadas quanto à compatibilidade e devem ser substituídas apenas por peças aprovadas.

Nunca tente abrir ou dar manutenção a baterias. Não comprima, perfure ou incinere baterias nem faça curto-circuito dos contatos de metal. Não exponha a bateria à água ou outros líquidos. Recarregue o conjunto de baterias somente rigorosamente de acordo com as instruções fornecidas com a documentação do produto.

O mal uso ou mal trato da bateria pode causar o superaquecimento, fazendo com que gases ou chamas sejam “expelidos” do conjunto de baterias ou célula moeda. Se sua bateria estiver danificada ou se você observar alguma descarga ou acúmulo de substâncias estranhas no chumbo da bateria, interrompa o uso e obtenha uma substituição do fabricante.

Baterias podem ser danificadas quando permanecem sem uso por longos períodos de tempo. Em algumas baterias recarregáveis (especialmente baterias de lítio), a falta de uso no estado descarregado pode aumentar o risco de curto-circuito, que pode reduzir a vida da bateria e apresentar risco de segurança. Não deixe baterias de lítio recarregáveis completamente descarregadas ou armazene-as em um estado descarregado.

Calor e Ventilação do Produto

Computadores geram calor quando ligados e no carregamento das baterias. PCs Notebook podem gerar uma quantidade significativa de calor em decorrência do tamanho compacto. Siga sempre estas precauções práticas:

- Não deixe a base do computador em contato com suas pernas ou com qualquer parte de seu corpo durante muito tempo enquanto ele estiver em funcionamento ou carregando a bateria. O computador dissipa calor durante a operação normal. O contato prolongado com o corpo pode causar desconforto ou potencialmente uma queimadura.
- Não opere seu computador ou carregue a bateria próximo a materiais inflamáveis ou em ambientes explosivos.
- Slots de ventilação, ventiladores ou dissipadores de calor são fornecidos com o produto para segurança, conforto e operação confiável. Esses recursos podem ser bloqueados inadvertidamente colocando-se o produto em uma cama, sofá, carpete ou outra superfície flexível. Jamais bloqueie, cubra ou desative esses recursos.

Pelo menos uma vez a cada três meses faça uma inspeção em seu computador para ver se há poeira acumulada. Antes de inspecioná-lo, desligue a alimentação e desconecte o cabo de alimentação do computador da tomada; em seguida, remova a poeira dos orifícios e perfurações no painel. Se você observar poeira acumulada na parte externa, deverá também examinar e remover a poeira de dentro do computador, incluindo as aletas de entrada do dissipador de calor, os orifícios da fonte de alimentação e os ventiladores. Sempre desligue e desconecte o computador antes de abrir a tampa. Se possível, evite operar o computador a uma distância aproximada de 60 cm de áreas de tráfego intenso. Se tiver que operar seu computador em uma área de tráfego intenso ou próximo a ela, inspecione e, se necessário, limpe seu computador com mais frequência.

Para sua segurança e para manter um ótimo desempenho do computador, sempre siga estas precauções básicas:

- Mantenha a tampa fechada sempre que o computador for conectado.
- Inspeção regularmente a parte externa do computador para ver se há poeira acumulada.
- Remova a poeira de orifícios e quaisquer perfurações no painel. Poderão ser necessárias limpezas mais frequentes em computadores localizados em áreas empoeiradas e de tráfego intenso.
- Não bloqueie ou restrinja o fluxo de ar na parte frontal do computador.
- Não bloqueie os orifícios de fluxo de ar na parte traseira do computador.
- Não guarde ou opere o computador dentro de móveis, pois isso pode aumentar o risco de superaquecimento.
- As temperaturas do fluxo de ar dentro do computador não devem exceder 35° C (95° F).
- Não utilize dispositivos de filtragem de ar que não sejam do ThinkCentre.

Segurança da Unidade de CD e DVD

As unidades de CD e DVD giram os discos em altas velocidades. Se um CD ou DVD estiver rachado ou fisicamente danificado, possivelmente o disco se partirá ou mesmo quebrará quando a unidade de CD estiver em uso. Para proteger-se contra possíveis danos em virtude dessa situação e reduzir o risco de danos à sua máquina, proceda da seguinte forma:

- Armazene sempre os discos de CD/DVD em sua embalagem original
- Armazene sempre os discos de CD/DVD longe da luz do sol direta e de fontes de calor diretas
- Remova os discos de CD/DVD do computador quando não estiverem em uso
- Não dobre ou flexione os discos de CD/DVD nem force a entrada no computador ou na embalagem
- Verifique se há rachaduras nos discos de CD/DVD antes de cada uso. Não utilize discos rachados ou danificados

Informações Adicionais sobre Segurança

Perigo

A corrente elétrica proveniente de cabos de alimentação, de telefone e de comunicação é perigosa.

Para evitar risco de choque elétrico:

- Não conecte nem desconecte nenhum cabo ou execute instalação, manutenção ou reconfiguração deste produto durante uma tempestade com raios.
- Conecte todos os cabos de alimentação a tomadas elétricas corretamente instaladas e aterradas.
- Todo equipamento que for conectado a este produto deve ser conectado a tomadas corretamente instaladas.
- Quando possível, utilize apenas uma das mãos para conectar ou desconectar cabos de sinal.
- Nunca ligue nenhum equipamento quando houver evidência de fogo, água ou danos estruturais.
- Antes de abrir tampas de dispositivos, desconecte cabos de alimentação, sistemas de telecomunicação, redes e modems conectados, a menos que especificado de maneira diferente nos procedimentos de instalação e configuração.
- Conecte e desconecte os cabos conforme descrito na tabela apresentada a seguir ao instalar, mover ou abrir tampas deste produto ou de dispositivos conectados.

Para Conectar:

1. DESLIGUE tudo.
2. Primeiro, conecte todos os cabos aos dispositivos.
3. Conecte os cabos de sinal aos conectores.
4. Conecte os cabos de alimentação à tomada.
5. LIGUE os dispositivos.

Para Desconectar:

1. DESLIGUE tudo.
2. Primeiro, remova os cabos de alimentação das tomadas.
3. Remova os cabos de sinal dos conectores.
4. Remova todos os cabos dos dispositivos.

Aviso Sobre a Bateria de Lítio

Cuidado

Perigo de explosão se a bateria for substituída de maneira incorreta.

Ao substituir a bateria, utilize apenas uma bateria com Número de Peça 33F8354, ou um tipo de bateria equivalente recomendado pelo fabricante. A bateria contém lítio e pode explodir se não for utilizada, manuseada ou descartada de maneira correta.

Não:

- Jogue ou coloque na água
- Exponha a temperaturas superiores a 100°C (212°F)
- Conserte nem desmonte

Para descartar a bateria, entre em contato com "IBM e Você", pelo telefone 0800-7014262, para obter informações sobre como enviar a bateria pelo correio para a IBM.

Informações Sobre Segurança do Modem

Cuidado

Para reduzir o risco de incêndio, utilize apenas cabos telefônicos N° 26 AWG ou mais largos.

Para reduzir o risco de incêndio, choques elétricos ou danos ao utilizar equipamentos telefônicos, sempre siga as precauções básicas de segurança, como:

- Nunca instale a fiação do telefone durante uma tempestade com raios.
- Nunca instale tomadas telefônicas em locais úmidos, a não ser que a tomada tenha sido criada especialmente para esses locais.
- Nunca toque em fiações desencapadas do telefone ou em terminais a menos que a linha do telefone tenha sido desconectada da interface da rede.
- Tenha cuidado ao instalar ou modificar linhas telefônicas.
- Evite utilizar um telefone (exceto modelos sem fio) durante uma tempestade com raios. Pode existir o risco remoto de um choque elétrico provocado por raios.
- Não utilize o telefone para comunicar um vazamento de gás enquanto estiver próximo à área em que ocorreu o vazamento.

Instrução de Conformidade do Laser

Alguns modelos de computadores pessoais são fornecidos de fábrica com uma unidade de CD-ROM ou uma unidade de DVD-ROM. Unidades de CD-ROM e unidades de DVD-ROM também são vendidas separadamente como opcionais. Unidades de CD-ROM e unidades de DVD-ROM são produtos a laser. Estas unidades são certificadas nos Estados Unidos em conformidade com os requisitos do Subcapítulo J do documento DHHS 21 CFR (Department of Health and Human Services 21 Code of Federal Regulations) para produtos a laser da Classe 1. Em

outros países, estas unidades são certificadas em conformidade com os requisitos das normas IEC (International Electrotechnical Commission) 825 e CENELEC EN 60 825 para produtos a laser da Classe 1.

Quando uma unidade de CD-ROM ou uma unidade de DVD-ROM estiver instalada, observe as seguintes instruções de manuseio.

Cuidado

A utilização de controles ou ajustes ou a execução de procedimentos diferentes dos especificados aqui podem resultar em exposição prejudicial à radiação.

A remoção das tampas da unidade de CD-ROM ou da unidade de DVD-ROM pode resultar em exposição prejudicial à radiação a laser. Não existem peças no interior da unidade de CD-ROM ou da unidade de DVD-ROM que possam ser consertadas ou ajustadas. **Não remova as tampas da unidade.**

Algumas unidades de CD-ROM e unidades de DVD-ROM contêm um diodo de laser integrado, da Classe 3A ou da Classe 3B. Observe a seguinte instrução.

Perigo

Radiação a laser quando aberta. Não olhe diretamente para o feixe a olho nu ou com instrumentos óticos e evite exposição direta ao feixe de laser.

Informações sobre a Fonte de Alimentação

Nunca remova a proteção de uma fonte de alimentação ou de qualquer peça que tenha a seguinte etiqueta anexada.



Há níveis de energia, corrente e voltagem perigosos em todos os componentes que possuem essa etiqueta. Não existem peças no interior desses componentes que possam ser consertadas. Se você suspeitar de algum problema com uma dessas peças, entre em contato com um técnico de serviço.

Visão Geral

Obrigado por escolher um computador ThinkCentre. O seu computador incorpora muitos dos avanços mais recentes em tecnologia de computadores e pode receber upgrade conforme suas necessidades se alteram.

Esta publicação suporta diversos modelos de computadores. As informações nesta seção o ajudam a identificar seu computador e o ajudam a localizar o capítulo que contém informações específicas para seu computador.

Adicionar opcionais de hardware ao seu computador é uma maneira fácil de aumentar seus recursos. Instruções para instalação de opcionais externos e internos são incluídas nesta publicação. Ao incluir uma opção, utilize essas instruções junto com as instruções do opcional.

Recursos de Informações

A *Referência Rápida* fornecida com seu computador fornece informações para a instalação de seu computador e inicialização do sistema operacional. Ela também inclui informações básicas sobre resolução de problemas, procedimentos de recuperação de software, informações sobre ajuda, atendimento e garantia.

O programa Access IBM[®], no desktop, fornece um link com mais informações sobre o seu computador.

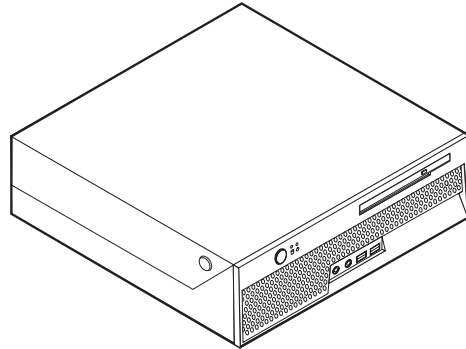
Se você tiver acesso à Internet, as informações mais recentes sobre seu computador estarão disponíveis na Web.

Você pode encontrar as seguintes informações:

- Instruções de instalação e remoção da CRU
- Publicações
- Informações sobre resolução de problemas
- Informações sobre peças
- Downloads e drivers
- Links para outras fontes de informações úteis
- Lista de telefones de suporte

Para acessar essas informações, acesse o seguinte endereço com seu navegador:
<http://www.lenovo.com/think/support>

Capítulo 1. Instalando Opcionais



Este capítulo fornece uma apresentação sobre os recursos e os opcionais disponíveis para seu computador. É possível expandir os recursos do computador, incluindo memória ou adaptadores. Ao instalar um opcional utilize estas instruções juntamente com as instruções fornecidas com ele.

Nota: Utilize apenas peças fornecidas pela Lenovo.

Importante

Antes de instalar ou remover qualquer opcional, leia “Informações Importantes sobre Segurança” na página v. Estas precauções e instruções o ajudarão a trabalhar com segurança.

Recursos

Esta seção fornece uma visão geral dos recursos do computador e dos softwares pré-instalados.

Informações sobre o Sistema

As informações a seguir abrangem uma variedade de modelos. Para obter informações sobre um modelo específico, utilize o programa Setup Utility. Consulte o Capítulo 2, “Utilizando o Programa Setup Utility”, na página 23.

Microprocessador (varia por tipo de modelo)

- Processador Intel® Pentium® 4 com Tecnologia HyperThreading
- Processador Intel Pentium 4
- Processador Intel Celeron®
- Cache interno (o tamanho varia por tipo de modelo)

Memória

- Suporte para dois DIMMs (Dual Inline Memory Modules) DDR2 (Double Data Rate 2)

Unidades internas

- Unidade de disco rígido interna
- Unidade ótica (alguns modelos)

Subsistema de vídeo

Um controlador gráfico integrado para um monitor VGA (Video Graphics Array)

Subsistema de áudio

- AC'97 com ADI 1981B Audio Codec
- Conectores de linha de entrada e saída no painel traseiro
- Conectores de microfone e fone de ouvido no painel frontal
- Alto-falante interno mono (alguns modelos)

Conectividade

- 10/100/1000 Mbps controlador Intel Ethernet integrado que suporta o recurso Wake on LAN[®] (alguns modelos)
- Soft modem V.90/V.44 (alguns modelos)

Recursos de gerenciamento do sistema

- RPL (Remote Program Load) e DHCP (Dynamic Host Configuration Protocol)
- Wake on LAN
- Wake on Ring (no programa Setup Utility, esse recurso é chamado Serial Port Ring Detect para um modem externo)
- Administração Remota
- Inicialização automática de ativação
- BIOS de SM (Gerenciamento de Sistema) e software de SM
- Habilidade de armazenar energia nos resultados do autoteste de hardware (POST)

Recursos de entrada/saída

- ECP (Extended Capabilities Port)/EPP (Extended Parallel Port) de 25 pinos
- Conector serial de 9 pinos
- Seis conectores USB de 4 pinos (dois no painel frontal e seis no painel traseiro)
- Conector de mouse padrão
- Conector de teclado padrão
- conector Ethernet
- Conector de monitor VGA
- Quatro conectores de áudio (fone de ouvido e microfone no painel frontal e entrada e saída de linha no painel traseiro)

Expansão

- Dois compartimentos de unidade
- Um conector de adaptador PCI (Peripheral Component Interconnect) de 32 bits

Energia

- Fonte de alimentação de 200 W com chave de seleção de voltagem automática
- Mudança automática de frequência de entrada de 50/60 Hz
- Suporte ao Gerenciamento Avançado de Energia
- Suporte à ACPI (Advanced Configuration and Power Interface)

Recursos de segurança

- Teclado com leitora de impressão digital (alguns modelos; consulte Access IBM para obter informações adicionais)
- Senhas do usuário e do administrador para o acesso ao BIOS
- Suporte para a inclusão de uma trava de cabo integrada (trava Kensington) para apertar a tampa
- Controle da seqüência de inicialização
- Inicialização sem unidade de disquete, teclado ou mouse
- Modo de inicialização não-assistido
- Controle de E/S de disco rígido
- Controle de E/S de porta paralela e serial
- Perfil de segurança por dispositivo

Software Pré-instalado

Seu computador pode vir com softwares pré-instalados. Se for, um sistema operacional, os drivers de dispositivo para suportar recursos integrados e outros programas de suporte estão incluídos.

Sistemas operacionais, pré-instalados (varia por tipo de modelo)

Nota: Nem todos os países ou regiões terão esses sistemas operacionais.

- Microsoft® Windows® XP Home Edition
- Microsoft Windows XP Professional

Sistemas operacionais certificados ou testados quanto à compatibilidade¹

- Microsoft Windows 2000
- Linux®

1. Os sistemas operacionais listados aqui serão certificados ou testados quanto à compatibilidade no momento que esta publicação for impressa. Sistemas operacionais adicionais podem ser identificados pela IBM como compatíveis com seu computador após a publicação deste manual. Correções e adições a essa lista são passíveis de mudança. Para determinar se um sistema operacional foi certificado ou testado quanto à compatibilidade, verifique o site do fornecedor do sistema operacional na Web.

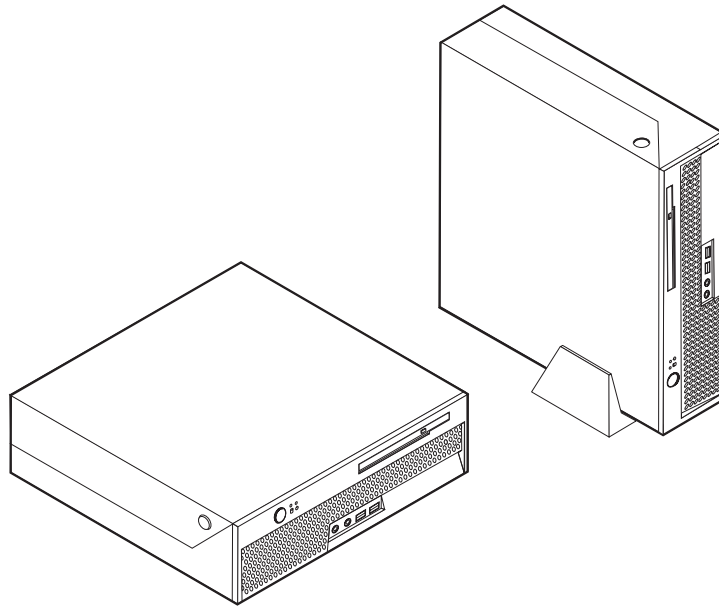
Especificações

Esta seção lista as especificações físicas para seu computador.

<p>Dimensões</p> <p>Altura: 89 mm (3,5 Pol.)</p> <p>Largura: 276 mm (10,9 Pol.)</p> <p>Profundidade: 273 mm (10,7 Pol.)</p> <p>Peso</p> <p>Configuração mínima conforme enviado: 6,3 kg (13.4 lb)</p> <p>Configuração máxima: 6,4 kg (14.1 lb)</p> <p>Ambiente</p> <p>Temperatura do ar:</p> <p>Operacional a 914,4 m (0 - 3000 pés): 10° a 35°C (50° a 95°F)</p> <p>Operacional a 3000 - 6562 pés (2.000 m): 10° a 32°C (50° a 89.6°F)</p> <p>Não operacional: 10° a 43°C (50° a 110°F)</p> <p>Umidade:</p> <p>Operacional: 8% a 80%</p> <p>Não operacional: 8% a 80%</p> <p>Em trânsito: 8% a 90%</p> <p>Altitude máxima: 2000 m (6562 pés)</p> <p>Alimentação Elétrica</p> <p>Voltagem de entrada:</p> <p>Faixa baixa:</p> <p>Mínima: 100 V AC</p> <p>Máxima: 127 V AC</p> <p>Faixa de frequência de entrada: 50–60 Hz</p> <p>Faixa alta:</p> <p>Mínimo: 200 V AC</p> <p>Máximo: 240 V AC</p> <p>Faixa de frequência de entrada: 50–60 Hz</p> <p>Kilovolt-ampères de entrada (kVA) (aproximado):</p> <p>Configuração mínima, como fornecido: 0,09 kVA</p> <p>Configuração máxima: 0,23 kVA</p>	<p>Saída de Calor (aproximado) em Btu (unidades térmicas britânicas) por hora:</p> <p>Configuração mínima: 256 Btu/hr (75 watts)</p> <p>Configuração máxima: 682 Btu/hr (200 watts)</p> <p>Fluxo de Ar</p> <p>Aproximadamente 20 pés cúbicos (0,57 metros cúbicos) por minuto</p> <p>Valores de Emissão de Ruído Acústico</p> <p>Níveis médios de pressão de som:</p> <p>Na posição do operador:</p> <p>Ocioso: 26 dBA</p> <p>Operacional: 34 dBA</p> <p>Na posição de bystander - 1 metro (3,3 pés):</p> <p>Ocioso: 28 dBA</p> <p>Operacional: 30 dBA</p> <p>Níveis declarados de energia do som (limite máximo):</p> <p>Ociosidade: 3,8 bels</p> <p>Operacional: 4,3 bels</p> <p>Nota: Esses níveis foram medidos em ambientes acústicos controlados de acordo com os procedimentos especificados pelo ANSI (American National Standards Institute) S12.10 e ISO 7779 e são reportados de acordo com o ISO 9296. Os níveis reais de pressão de som em uma dada localização podem exceder a média dos valores determinados por causa dos reflexos da sala e outras fontes próximas de ruído. Os níveis declarados de energia do som indicam um limite máximo, abaixo do qual um grande número de computadores pode operar.</p>
---	---

Posições Operacionais Suportadas

Para fornecer um fluxo de ar adequado aos componentes internos, você deve posicionar o computador de uma das formas mostradas abaixo. O suporte vertical é opcional.



Opcionais Disponíveis

Os itens a seguir são alguns opcionais disponíveis:

- Opcionais Externos
 - Dispositivos de porta paralela, como impressoras e unidades externas
 - Dispositivos de porta serial, como modems externos e câmaras digitais
 - Dispositivos de áudio, como alto-falantes externos para sistema de som
 - Dispositivos USB, como impressoras, joysticks e scanners
 - Dispositivo de segurança, como uma trava de cabo integrada
 - Monitores
- InternoInternos
 - Memória do sistema denominada DIMMs (Dual Inline Memory Modules)
 - Adaptadores PCI (Peripheral Component Interconnect)
 - Unidades óticas, como unidades de CD e DVD (alguns modelos)

Para obter as informações mais recentes sobre os opcionais disponíveis, consulte as seguintes páginas na World Wide Web:

- <http://www.lenovo.com/think/us/en>
- <http://www.lenovo.com/think/support/>

Você também pode obter informações entrando em contato com os seguintes números de telefone:

- Nos Estados Unidos, ligue para 1-800-426-2968, seu revendedor ou representante de marketing.
- No Canadá, ligue para 1-800-565-3344 ou 1-800-426-2968.

- Fora dos Estados Unidos e Canadá, entre em contato com o revendedor ou representante de marketing da Lenovo.

Manuseando Dispositivos Sensíveis à Estática

A eletricidade estática, embora inofensiva a você, pode danificar seriamente os componentes e opcionais do computador.

Ao incluir um opcional, *não* abra sua embalagem antiestática antes de receber instruções neste sentido.

Ao manusear os opcionais e outros componentes do computador, tome estas precauções para evitar danos por eletricidade estática:

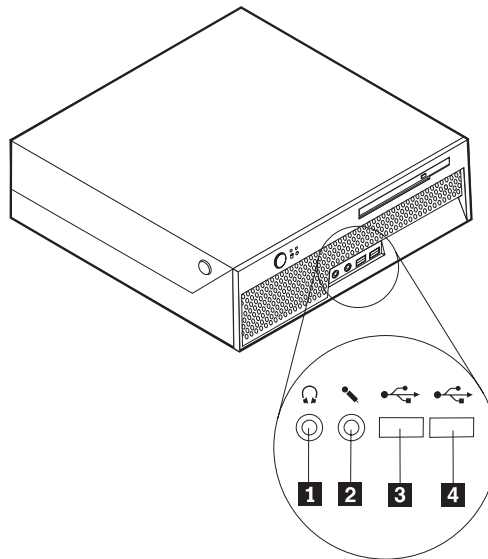
- Limite seus movimentos. Movimentos podem causar acúmulo de eletricidade estática à sua volta.
- Sempre manuseie os componentes com cuidado. Manuseie placas e módulos de memória pelas bordas. Nunca toque os circuitos expostos.
- Evite que outras pessoas toquem os componentes.
- Ao instalar um novo opcional, encoste o pacote de proteção estática que contém o opcional em uma tampa metálica do slot de expansão ou em outra superfície de metal desencapada do computador por, pelo menos, dois segundos. Isto reduz a eletricidade estática no pacote e em seu corpo.
- Quando possível, remova o opcional e instale-o diretamente no computador, sem colocá-lo em outro lugar. Quando isto não for possível, coloque o pacote de proteção estática em que o opcional foi enviado em uma superfície uniforme e nivelada e coloque o opcional sobre ele.
- Não coloque o opcional na tampa do computador ou em outra superfície metálica.

Instalando Opcionais Externos

Esta seção mostra os diversos conectores externos em seu computador para os quais você pode conectar opcionais externos, como alto-falantes externos, uma impressora ou um scanner. Para alguns opcionais externos, você deve instalar o software adicional além de efetuar a conexão física. Ao adicionar um opcional externo, utilize as informações nesta seção para identificar o conector exigido e, em seguida, utilize as instruções que acompanham o opcional para ajudá-lo a fazer a conexão e instalar qualquer driver de dispositivo ou software necessários para o opcional.

Localizando os Conectores na Parte Frontal do Computador

A ilustração a seguir mostra as localizações dos conectores na frente do computador.



1 Conector do fone de ouvido

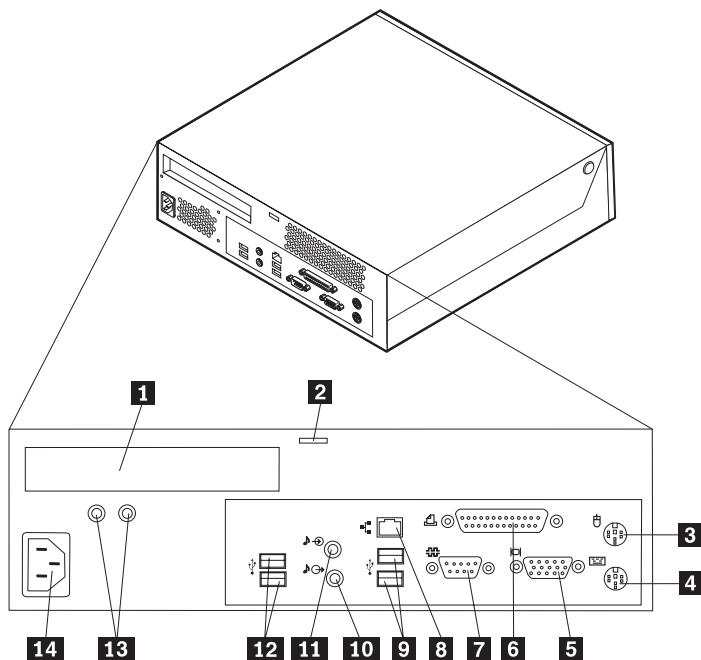
2 Conector do microfone

3 Conector USB

4 Conector USB

Localizando Conectores na Parte Traseira do Computador

A ilustração a seguir mostra as localizações dos conectores na parte traseira do computador.



1 Conector de adaptador PCI

2 Trava de cabo integrada

3 Conector do mouse

4 Conector do teclado

5 Conector de monitor VGA

6 Conector paralelo

7 Conector serial

8 Conector Ethernet

9 Conectores USB

10 Conector de saída de linha de áudio

11 Conector de entrada de linha de áudio

12 Conectores USB

13 LEDs de diagnóstico

14 Conector de energia

Nota: Alguns conectores na parte traseira do computador são codificados por cores para ajudá-lo a determinar onde conectar os cabos em seu computador.

Conector	Descrição
Conector do mouse	Utilizado para conectar um mouse, trackball ou outro dispositivo indicador que utiliza um conector de mouse padrão.
Conector do teclado	Utilizado para conectar um teclado que utiliza um conector de teclado padrão.
Conector paralelo	Utilizado para conectar uma impressora paralela, scanner paralelo ou outros dispositivos que utilizam um conector paralelo de 25 pinos.
Conector serial	Utilizado para anexar um modem externo, impressora serial ou outros dispositivos que utilizam um conector serial de 9 pinos.
conector Ethernet	Utilizado para conectar um cabo Ethernet a uma LAN (Rede Local). Nota: Para operar o computador dentro dos limites de Classe B da FCC, utilize um cabo Ethernet Categoria 5.
Conectores USB	Utilizado para conectar um dispositivo que exige uma conexão USB (Universal Serial Bus), como um scanner USB ou impressora USB. Se você tiver mais de seis dispositivos USB, poderá adquirir um hub USB, que pode ser utilizado para conectar dispositivos USB adicionais.
Conector de saída de linha do áudio	Utilizado para enviar sinais de áudio do computador para dispositivos externos, como alto-falantes estéreo energizados (auto-falantes com amplificadores integrados), fones de ouvido, teclados multimídia ou um conector de entrada de linha em um sistema estéreo ou outro dispositivo externo de gravação.
Conector de entrada de linha de áudio	Utilizado para receber sinais de áudio de um dispositivo de áudio externo, como um sistema estéreo. Ao conectar um dispositivo de áudio externo, um cabo é conectado entre o conector de saída de linha do áudio do dispositivo e o conector de entrada de linha de áudio do computador.

Obtendo Drivers de Dispositivo

Você pode obter drivers de dispositivo para sistemas operacionais que não estão pré-instalados em <http://www.lenovo.com/think/support/>, na Web. As instruções de instalação são fornecidas em arquivos LEIA-ME com os arquivos de drivers de dispositivos.

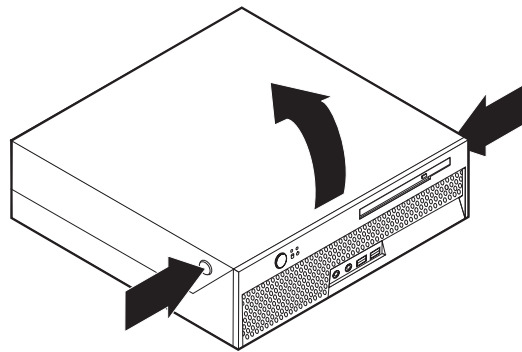
Abrindo a Tampa

Importante:

Leia “Informações Importantes sobre Segurança” na página v e “Manuseando Dispositivos Sensíveis à Estática” na página 6 antes de abrir a tampa.

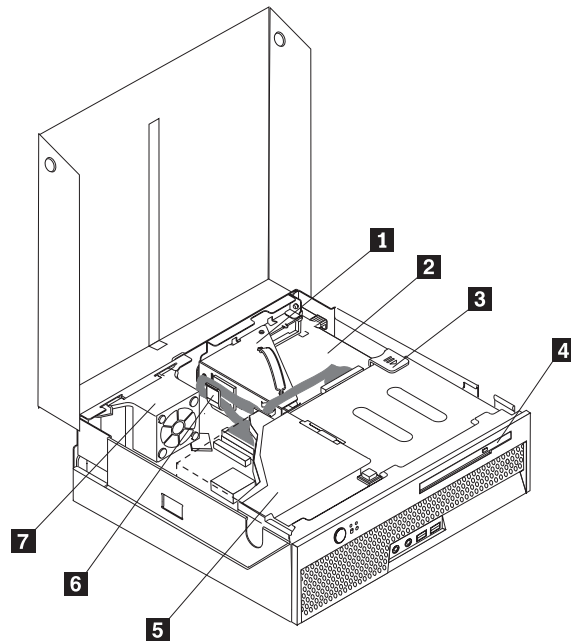
Para abrir a tampa do computador:

1. Remova qualquer mídia (DVDs, CDs ou fitas) das unidades, encerre o sistema operacional e desligue todos os dispositivos conectados e o computador.
2. Desconecte todos os cabos de alimentação das tomadas.
3. Desconecte todos os cabos conectados ao computador. Isto inclui cabos de alimentação, cabos de E/S (Entrada/Saída) e qualquer outro cabo que esteja conectado ao computador.
4. Pressione os botões nas laterais do computador e gire a tampa para cima para abrir o computador, conforme mostrado.



Localizando os Componentes

A figura a seguir o ajuda a localizar os diversos componentes do computador.



1 PCI riser

2 Montagem da fonte de alimentação

3 Botão de ejeção da unidade ótica

4 Unidade ótica

5 Unidade de disco rígido

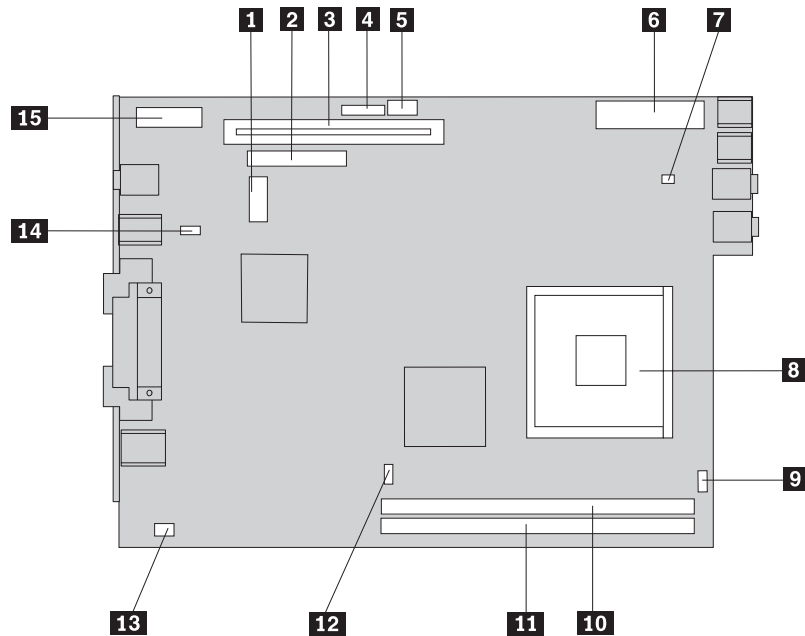
6 Braçadeira de cabo

7 Montagem de suporte do ventilador posterior

Identificando as Peças na Placa-mãe

A placa-mãe (algumas vezes denominada *placa de circuito integrado*) é a placa de circuito principal em seu computador. Ela fornece as funções básicas do computador e oferece suporte a uma variedade de dispositivos instalados de fábrica ou que você pode instalar posteriormente.

A ilustração a seguir mostra as localizações das peças na placa-mãe.



- | | |
|--|--|
| 1 Conector SATA (cabo da unidade de disco rígido) | 9 Conector de alto-falante |
| 2 Conector IDE (cabo do compartimento ótico) | 10 Conector de memória 1 |
| 3 Conector da PCI riser | 11 Conector de memória 2 |
| 4 Conector do painel frontal | 12 Conector do ventilador da CPU |
| 5 Conector de energia de 12 V | 13 Conector de ventilador posterior |
| 6 Conector de alimentação de energia | 14 Jumper Limpar CMOS/Recuperação |
| 7 Conector de ventilador do microprocessador | 15 Bateria |
| 8 Microprocessador | |

Instalando a Memória

Seu computador possui dois conectores para instalar DIMMs (Dual Inline Memory Modules) que fornecem no máximo 2.0 GB de memória do sistema.

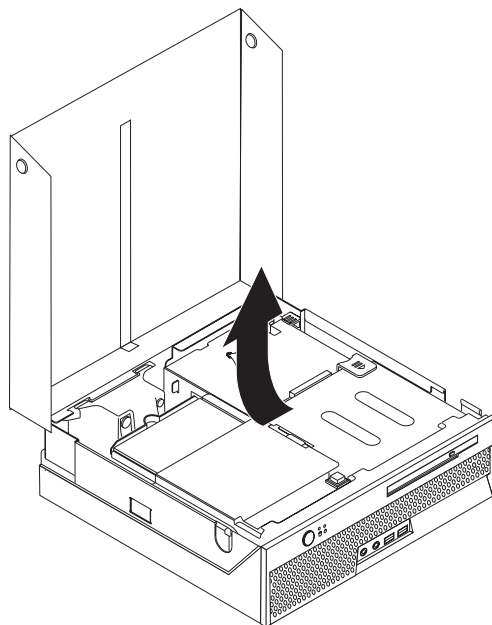
Ao instalar módulos de memória, as seguintes regras serão aplicáveis:

- Utilize DDR2 SDRAM (Double Data Rate Synchronous Dynamic Random Access Memory) de 184 pinos.
- Utilize módulos de memória de 128 MB, 256 MB, 512 MB ou 1.0 GB em qualquer combinação.

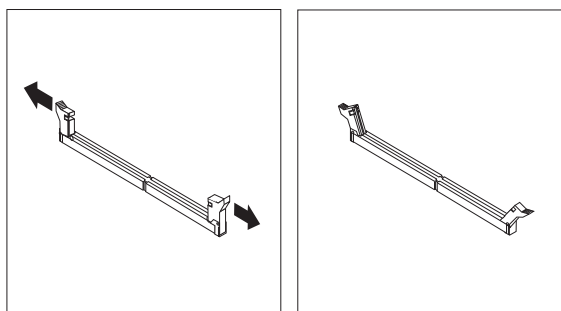
Nota: Pode-se usar apenas DDR2 SDRAM.

Para instalar um módulo de memória:

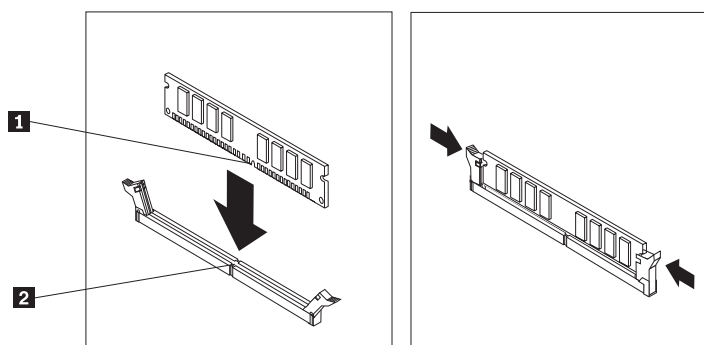
1. Abra a tampa. Consulte “Abrindo a Tampa” na página 10.
2. Gire a montagem do compartimento de unidade para cima para obter acesso à placa-mãe.



3. Localize os conectores de memória. consulte “Identificando as Peças na Placa-mãe” na página 11.
4. Abra as presilhas de retenção.



5. Certifique-se de que o entalhe **1** no módulo de memória se alinhe corretamente com o chave do conector **2** na placa-mãe. Pressione o módulo de memória diretamente para baixo no conector até que as presilhas de retenção se fechem.



O que Fazer em Seguida:

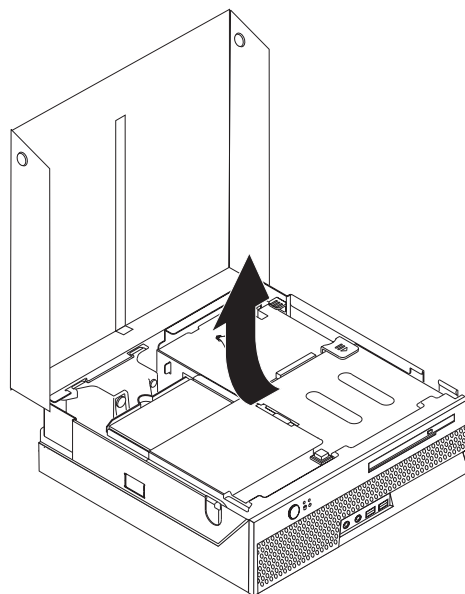
- Para trabalhar com outro opcional, vá para a seção apropriada.
- Para concluir a instalação, vá para “Fechando a Tampa e Conectando os Cabos” na página 20.

Instalando um Adaptador PCI

Esta seção fornece informações e instruções para instalar um adaptador PCI. Seu computador possui uma riser card com um conector de expansão PCI.

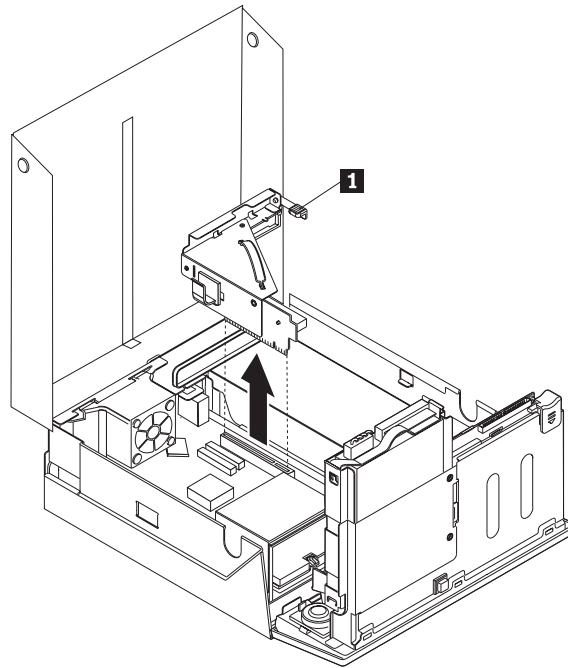
Para instalar um adaptador:

1. Abra a tampa. Consulte “Abrindo a Tampa” na página 10.
2. Gire a montagem do compartimento de unidade para obter acesso à placa-mãe.

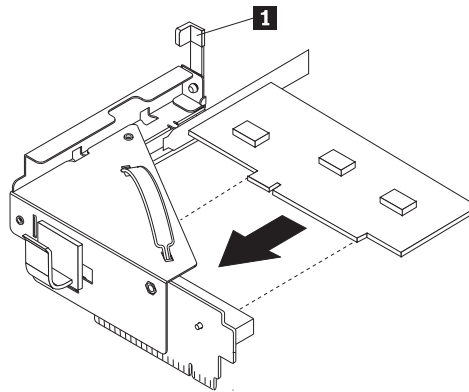


3. Localize a braçadeira de cabo. Consulte o “Localizando os Componentes” na página 11.
4. Remova todos os cabos da braçadeira.

5. Puxe para cima a alça azul fornecida para remover a PCI riser do computador.



6. Gire a trava do adaptador **1** para cima e, em seguida, remova a tampa do conector de expansão.
7. Remova a placa de sua embalagem de proteção estática.
8. Instale o adaptador no conector de expansão na PCI riser.



9. Gire a trava do adaptador **1** para baixo para prendê-lo.
10. Reinstale a PCI riser e o adaptador.

O que Fazer em Seguida:

- Para trabalhar com outro opcional, vá para a seção apropriada.
- Para concluir a instalação, vá para “Fechando a Tampa e Conectando os Cabos” na página 20.

Instalando uma Unidade Ótica

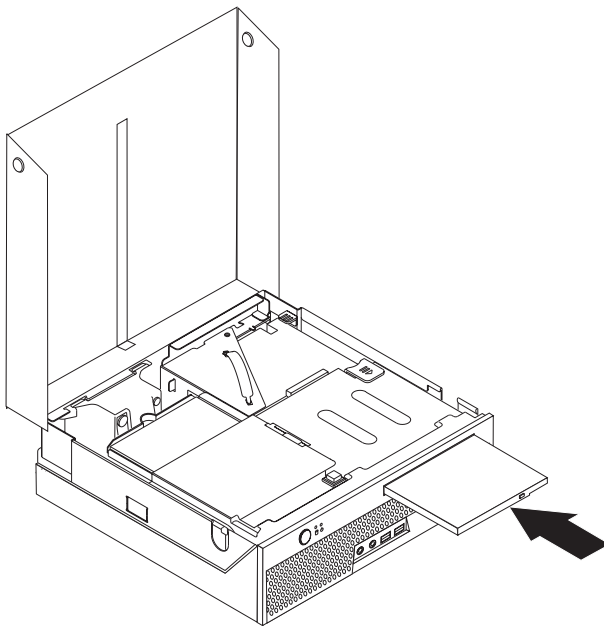
Esta seção fornece informações e instruções sobre como instalar unidades óticas. Você pode instalar uma unidade ótica para ler outros tipos de mídia, como unidades de CD e DVD.

Nota: Essas diferentes unidades também são denominadas de unidades IDE (Integrated Drive Electronics).

Ao instalar uma unidade ótica, é importante observar o tipo de unidade que você está instalando.

Para instalar uma unidade ótica, faça o seguinte:

1. Abra a tampa. Consulte “Abrindo a Tampa” na página 10.
2. Aperte o botão de ejeção da unidade ótica para remover o painel. Consulte o “Localizando os Componentes” na página 11.
3. Deslize a unidade ótica na parte frontal do computador, até que ela seja encaixada.



O que Fazer em Seguida:

- Para trabalhar com outro opcional, vá para a seção apropriada.
- Para concluir a instalação, vá para “Fechando a Tampa e Conectando os Cabos” na página 20.

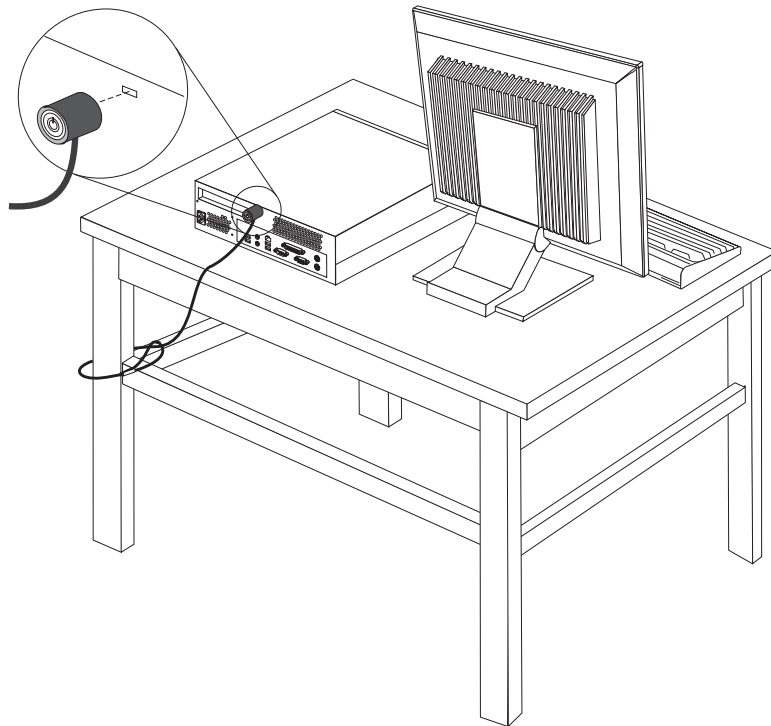
Recursos de Segurança

Para ajudar a evitar furto de hardware e acesso não autorizado ao computador, várias opções de segurança estão disponíveis. Além de uma trava física, o uso não autorizado do computador pode ser evitado por uma trava de software que trava o teclado até que uma senha correta seja digitada.

Certifique-se de que nenhum cabo de segurança interfira com outros cabos do computador.

Trava de Cabo Integrada

Com uma trava de cabo integrada (às vezes chamada de trava Kensington), você pode prender o computador a uma escrivaninha, mesa ou a outro dispositivo não permanente. A trava de cabo conecta-se a um slot de segurança na parte traseira do computador e é operada com um comutador. A trava de cabo também trava os botões utilizados para abrir a tampa. Ela é do mesmo tipo de trava utilizada com muitos computadores laptop. Você pode solicitar uma trava de cabo diretamente à Lenovo. Vá para <http://www.lenovo.com/think/support> e clique em **Upgrades and accessories -> Security**.



Proteção por Senha

Para impedir o uso não autorizado do computador, utilize o programa Setup Utility para definir uma senha. Ao ligar o computador, você é solicitado a digitar uma senha para destravar o teclado para uso normal.

O que Fazer em Seguida:

- Para trabalhar com outro opcional, vá para a seção apropriada.
- Para concluir a instalação, vá para "Fechando a Tampa e Conectando os Cabos" na página 20.

Substituindo a Bateria

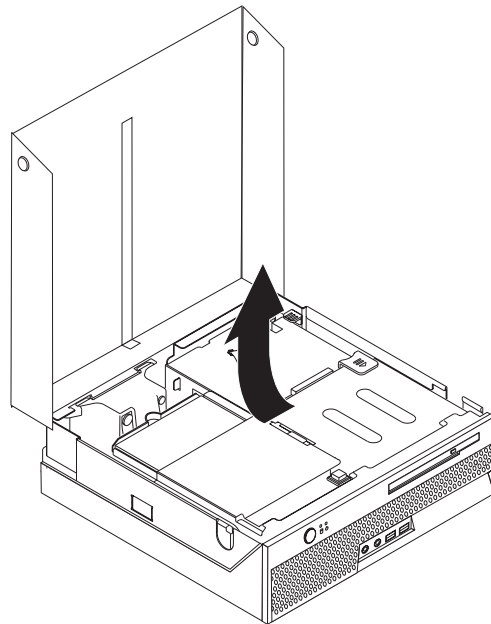
Seu computador possui um tipo especial de memória que mantém a data, a hora e as definições para recursos integrados, como atribuições de porta paralela (configuração). Uma bateria mantém essas informações ativas quando você desliga o computador.

A bateria normalmente não requer carga ou manutenção durante sua vida útil; entretanto, nenhuma bateria dura para sempre. Se ela falhar, a data, a hora e as informações de configuração (inclusive senhas) serão perdidas. Uma mensagem de erro aparecerá quando você ligar o computador.

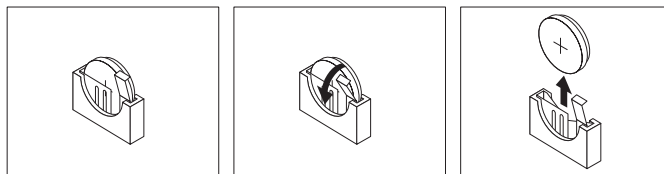
Consulte “Aviso Sobre a Bateria de Lítio” na página xi para obter informações sobre a substituição e descarte da bateria.

Para substituir a bateria:

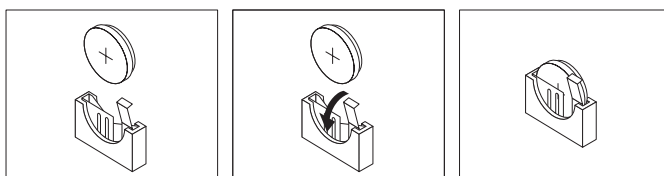
1. Abra a tampa. Consulte “Abrindo a Tampa” na página 10.
2. Gire a montagem do compartimento de unidade para cima para obter acesso à placa-mãe.



3. Localize a PCI riser. Consulte o “Localizando os Componentes” na página 11.
4. Levante a PCI riser para acessar a bateria. Consulte “Instalando um Adaptador PCI” na página 14.
5. Localize a bateria. consulte “Identificando as Peças na Placa-mãe” na página 11.
6. Remova a bateria antiga.



7. Instale a nova bateria.



8. Substitua a PCI riser.

9. Feche a tampa e conecte o cabo de alimentação. Consulte “Fechando a Tampa e Conectando os Cabos” na página 20.

Nota: Quando o computador for ativado pela primeira vez após a substituição da bateria, pode aparecer uma mensagem de erro. Isto é normal após a substituição da bateria.

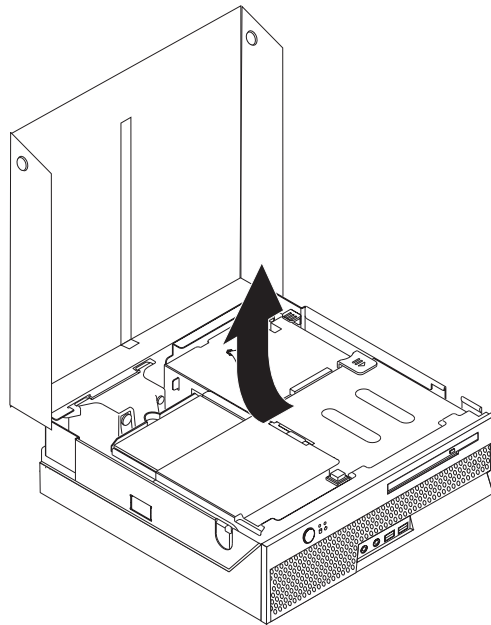
10. Ligue o computador e todos os dispositivos conectados a ele.
11. Utilize o programa Setup Utility para definir a data e hora e quaisquer senhas. Consulte o Capítulo 2, “Utilizando o Programa Setup Utility”, na página 23.

Apagando uma Senha Perdida ou Esquecida (Limpendo o CMOS)

Esta seção aplica-se a senhas perdidas ou esquecidas. Para obter mais informações sobre senhas perdidas ou esquecidas, consulte o programa Access IBM em seu desktop.

Para apagar uma senha esquecida:

1. Desligue o computador e qualquer dispositivo conectado, como impressoras, monitores, e unidades externas.
2. Desconecte todos os cabos de alimentação das tomadas e abra a tampa. Consulte “Abrindo a Tampa” na página 10.
3. Gire a montagem do compartimento de unidade para cima para obter acesso à placa-mãe.



4. Localize a PCI riser. Consulte o “Localizando os Componentes” na página 11.
5. Levante a PCI riser para acessar o jumper Limpar CMOS/Recuperação. Consulte “Instalando um Adaptador PCI” na página 14
6. Localize o jumper Limpar CMOS/Recuperação na placa-mãe. consulte “Identificando as Peças na Placa-mãe” na página 11.
7. Mova o jumper da posição padrão (pinos 1 e 2) para a posição de manutenção ou configuração (pinos 2 e 3).
8. Feche a tampa e conecte o cabo de alimentação. Consulte “Fechando a Tampa e Conectando os Cabos” na página 20.

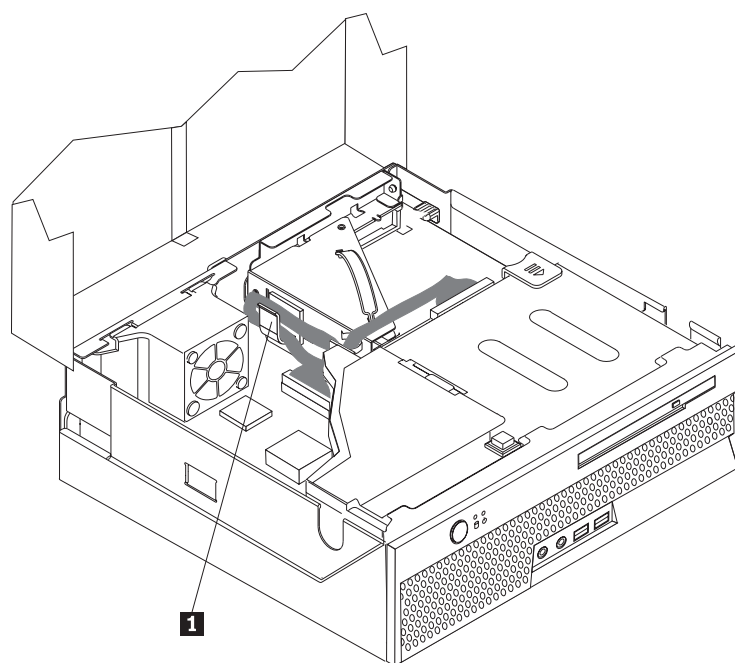
- Reinicie o computador, deixando-o ligado por aproximadamente 10 segundos. Desligue-o pressionando a tecla Power por aproximadamente 5 segundos. O computador desligará.
- Repita as etapas de 2 a 6 na página 19.
- Mova o jumper de volta para a posição padrão (pinos 1 e 2).
- Substitua a PCI riser.
- Feche a tampa e conecte o cabo de alimentação. Consulte “Fechando a Tampa e Conectando os Cabos”.

Fechando a Tampa e Conectando os Cabos

Depois de trabalhar com os opcionais, será necessário instalar todas as peças removidas, fechar a tampa e reconectar todos os cabos, incluindo linhas telefônicas e cabos de alimentação. Além disso, dependendo da opção instalada, poderá ser necessário confirmar as informações atualizadas no programa IBM Setup Utility.

Para fechar a tampa e conectar os cabos ao computador:

- Assegure-se de que todos os componentes tenham sido recolocados corretamente e que nenhuma ferramenta ou nenhum parafuso perdido tenha ficado no interior do computador.
- Remova todos os cabos que possam impedir a recolocação da tampa.
- Abaixe o compartimento de unidade.
- Certifique-se de que todos os cabos estejam roteados corretamente pela braçadeira de cabo **1**.



- Feche a tampa.
- Se o computador for colocado na posição vertical, anexe o suporte.
Atenção: Para evitar superaquecimento e possíveis danos nos componentes, sempre anexe o suporte ao colocar o computador na posição vertical.
- Reconecte os cabos externos e cabos de alimentação ao computador. Consulte o “Localizando Conectores na Parte Traseira do Computador” na página 8.

8. Para atualizar a configuração, consulte o Capítulo 2, “Utilizando o Programa Setup Utility”, na página 23.

Capítulo 2. Utilizando o Programa Setup Utility

O programa Setup Utility é armazenado no EEPROM (Electrically Erasable Programmable Read-only Memory) do computador. O programa Setup Utility é utilizado para visualizar e alterar as definições de configuração do computador, independentemente do sistema operacional que estiver sendo utilizado. Entretanto, as definições do sistema operacional podem substituir quaisquer definições semelhantes do programa Setup Utility.

Iniciando o Programa Setup Utility

Para iniciar o programa Setup Utility, faça o seguinte:

1. Se seu computador já estiver ligado ao iniciar este procedimento, encerre o sistema operacional e desligue o computador.
2. Ao ligar o computador, pressione e libere repetidas vezes a tecla F1 para entrar no programa Setup Utility.

Nota: Se uma senha de usuário ou de administrador tiver sido definida, as definições de configuração no menu do programa Setup Utility não poderão ser alteradas sem uma senha. Consulte “Utilizando Senhas” para obter informações adicionais.

O Setup Utility pode ser iniciado automaticamente assim que o POST detectar que o hardware foi removido ou que o novo hardware foi instalado em seu computador.

Visualizando e Alterando as Definições

O menu do programa Setup Utility lista os itens que identificam os tópicos de configuração do sistema.

Ao trabalhar com o menu do programa Setup Utility, utilize o teclado. As teclas utilizadas para executar diversas tarefas são exibidas na parte inferior de cada tela.

Saindo do Programa Setup Utility

Ao finalizar a visualização ou alteração das definições, pressione Esc para retornar ao menu do programa Setup Utility (você poderá ter que pressionar Esc muitas vezes). Se quiser salvar novas configurações, selecione **Save Settings** antes de sair. Caso contrário, suas alterações não serão salvas.

Utilizando Senhas

Você pode utilizar senhas para fornecer segurança para seu computador e dados. Existem dois tipos de senhas: uma senha de usuário e uma senha de administrador. Não é necessário definir uma senha de nenhum tipo para utilizar o computador. Entretanto, se decidir definir um tipo de senha, leia as seguintes seções.

Senha do usuário

O recurso senha de usuário impede que pessoas não-autorizadas tenham acesso ao seu computador.

Senha do administrador

A definição de uma senha de administrador impede que pessoas não-autorizadas alterem as definições de configuração. Se você for responsável por manter as definições de vários computadores, pode querer definir uma senha de administrador.

Após definir uma senha de administrador, um prompt de senha será exibido sempre que você tentar acessar o programa Setup Utility. Ao digitar a senha errada, uma mensagem de erro será exibida. Ao digitar a senha errada por três vezes, será necessário desligar o computador e iniciá-lo novamente.

Se as senhas de usuário e administrador forem definidas, você pode digitar qualquer uma das senhas. Entretanto, para alterar quaisquer definições de configuração, você deverá utilizar a senha de administrador.

Definindo, Alterando e Excluindo uma Senha

Para definir, alterar ou excluir uma senha, faça o seguinte:

Nota: Uma senha pode ser qualquer combinação de até doze caracteres (A- Z, a-z e 0-9).

1. Inicie o programa Setup Utility (consulte “Iniciando o Programa Setup Utility” na página 23).
2. No menu do programa Setup Utility, selecione **Security**.
3. Selecione **Set Passwords**. Leia as informações exibidas no lado direito da tela.

Utilizando Perfil de Segurança por Dispositivo

O Perfil de Segurança por Dispositivo é utilizado para ativar ou desativar o acesso do usuário à controladora IDE.

Quando este recurso estiver definido para **Disable**, todos os dispositivos conectados à controladora IDE (tais como unidades de disco rígido ou unidade de CD-ROM) estarão desativados e não serão exibidos no sistema de configuração.

Para definir o Perfil de Segurança por Dispositivo, faça o seguinte:

1. Inicie o programa Setup Utility (consulte “Iniciando o Programa Setup Utility” na página 23).
2. No menu do programa Setup Utility, selecione **Security**.
3. Selecione **Security Profile by Device** e pressione Enter.
4. Selecione a definição desejada e pressione Enter.
5. Retorne ao menu do programa Setup Utility e selecione **Exit** e, em seguida, **Save Settings**.

Utilizando a Configuração das Unidades IDE

Além de listar os diferentes dispositivos IDE, existem opções para configurar as controladoras IDE serial e paralela.

ATA paralela	Essa definição permite ao usuário desativar uma ou ambas as controladoras IDE paralelas.
ATA Serial	Essa definição permite que o usuário desative a controladora ATA serial.
Operação no Modo Nativo	Essa definição está disponível somente quando a controladora ATA serial está ativada. Isso permite ao usuário especificar se os controladores ATA paralelo e serial irão operar no modo “legado” ou “nativo”. Por padrão, elas operarão no modo nativo a menos que as controladoras ATA paralelas estejam populadas e uma unidade ATA serial esteja presente. Assim, a unidade ATA serial ficará no modo “nativo”. O usuário pode selecionar Automatic ou a controladora ATA serial para execução no modo “nativo”. No entanto, a execução no modo “nativo” pode não funcionar em sistemas operacionais mais antigos.

Para definir a Configuração de Unidades IDE, faça o seguinte:

1. Inicie o programa Setup Utility (consulte “Iniciando o Programa Setup Utility” na página 23).
2. No menu do programa Setup Utility, selecione **Devices**.
3. Selecione **IDE Drives Setup** e pressione Enter.
4. Selecione os dispositivos e definições desejados e pressione Enter.
5. Retorne ao menu do programa Setup Utility e selecione **Exit** e, em seguida, **Save Settings**.

Selecionando um Dispositivo de Inicialização

Se seu computador não inicializar (boot) a partir de um dispositivo como CD-ROM, disquete ou disco rígido, conforme esperado, utilize um dos seguintes procedimentos para selecionar um dispositivo de inicialização.

Selecionando um Dispositivo de Inicialização Temporária

Utilize esse procedimento para iniciar a partir de um dispositivo de inicialização.

Nota: Nem todos os CDs e discos rígidos podem ser inicializados (inicializáveis).

1. Desligue o computador.
2. Ao ligar o computador, pressione e libere repetidas vezes a tecla F12 para entrar no menu do dispositivo de inicialização.
3. Selecione o dispositivo de inicialização desejado no Menu do Dispositivo de Inicialização e pressione Enter para iniciar.

Nota: A seleção de um dispositivo de inicialização do Menu do Dispositivo de Inicialização não altera permanentemente a seqüência de inicialização.

Alterando a Seqüência de Inicialização

Para exibir ou alterar a seqüência de inicialização primária ou automática, proceda da seguinte forma:

1. Inicie o programa Setup Utility (consulte “Iniciando o Programa Setup Utility” na página 23).

2. Pressione Enter para sair de **General Help**.
3. Selecione **Startup** e pressione Enter.
4. Selecione a seqüência de dispositivos para a Seqüência de Inicialização Primária, para a Seqüência de Inicialização Automática e para a Seqüência de Inicialização de Erro no menu da Seqüência de Inicialização. Consulte as informações exibidas à direita da tela.
5. Pressione F10 para salvar e sair.

Se você tiver alterado estas definições e quiser retornar às definições padrão, selecione **Load Default Settings** no menu Sair.

Apêndice A. Atualizando Programas do Sistema

Este apêndice contém informações sobre a atualização dos programas do sistema a partir de uma falha de atualização do POST/BIOS.

Programas do Sistema

Programas do sistema são a camada básica do software integrada ao seu computador. Eles incluem o POST (Autoteste na Inicialização), o código BIOS (Basic Input/Output System) e o programa Setup Utility. O POST é um conjunto de testes e de procedimentos que são aplicados toda vez que o seu computador for ligado. O BIOS é uma camada de software que converte as instruções vindas de outras camadas de software em sinais elétricos que o hardware do computador é capaz de entender. É possível utilizar o programa Setup Utility para visualizar e alterar a configuração e a instalação do computador.

A placa de sistema do seu computador possui um módulo chamado *memória de leitura eletricamente apagável e programável* (EEPROM, também conhecida como *memória flash*). Você pode atualizar facilmente o POST, o BIOS e o programa Setup Utility, iniciando o computador com um disquete de atualização ou executando um programa de atualização especial a partir do sistema operacional.

A Lenovo pode fazer alterações e aprimoramentos nos programas do sistema. Quando as atualizações são liberadas, elas ficam disponíveis como arquivos para download na World Wide Web (consulte a *Referência Rápida*). As instruções para utilizar as atualizações do programa do sistema estão disponíveis em um arquivo .txt incluído com os arquivos de atualização. Para a maioria dos modelos, você pode fazer download de um programa de atualização para criar um disquete de atualização do programa do sistema ou um programa de atualização que pode ser executado a partir do sistema operacional.

Atualizando o BIOS a partir de um Disquete ou CD-ROM

Nota: Uma unidade de disquete USB opcional pode ser solicitada para atualizar (flash) o BIOS a partir de um disquete.

1. Insira um CD-ROM ou disquete de atualização de programa do sistema na unidade ótica ou na unidade de disquete. As atualizações do programa do sistema estão disponíveis no site <http://www.lenovo.com/think/support> na Web.
2. Ligue o computador. Se já estiver ligado, você deve desligá-lo e ligá-lo novamente. A atualização é iniciada.
3. Quando você for solicitado a selecionar um idioma, pressione o número no teclado correspondente ao idioma e pressione Enter.
4. Ao ser solicitado a alterar o número de série, pressione Y.
5. Digite o número de série de sete caracteres do computador, em seguida, pressione Enter.
6. Ao ser solicitado a alterar o tipo/modelo da máquina, pressione Y.
7. Digite o tipo/modelo de sete caracteres da máquina e, em seguida, pressione Enter.
8. Siga as instruções na tela para concluir a atualização.

Atualizando o BIOS a partir do Sistema Operacional

Nota: Em virtude dos aprimoramentos constantes feitos no Web site da Lenovo, o conteúdo da página da Web (incluindo os links mencionados no procedimento a seguir) está sujeito a alterações.

1. No navegador, digite <http://www.lenovo.com/think/support> no campo de endereço e pressione Enter.
2. Localize os arquivos transferíveis por download para seu tipo de máquina, como a seguir:
 - a. No campo Use Quick path, digite seu tipo de máquina e clique em **Go**.
 - b. Em Browse by product, clique em **Continue**.
 - c. Em Important information, clique em **Downloads and drivers**.
 - d. Na categoria BIOS, clique em **Flash BIOS update**.
 - e. Clique no arquivo .txt que contém as instruções de Instalação para atualização do flash BIOS (Flash da versão do sistema operacional).
3. Imprima essas Instruções. Isso é muito importante uma vez que elas não estarão mais na tela depois que o download for iniciado.
4. No navegador, clique em **Voltar** para voltar para a lista de arquivos. Siga cuidadosamente as instruções impressas para fazer download, extrair e instalar a atualização.

Recuperando-se de uma Falha de Atualização do POST/BIOS

Se a energia de seu computador for cortada enquanto o POST/BIOS estiver sendo atualizado (atualização flash), seu computador pode não ser reinicializado corretamente. Se isso acontecer, execute o seguinte procedimento (também conhecido como Boot-block Recovery):

1. Desligue o computador e quaisquer dispositivos conectados, como impressoras, monitores, e unidades externas.
2. Desconecte todos os cabos de alimentação das tomadas elétricas e remova a tampa. Consulte “Abrindo a Tampa” na página 10.
3. Localize o jumper Limpar CMOS/Recuperação na placa-mãe. consulte “Identificando as Peças na Placa-mãe” na página 11.
4. Se necessário, consulte Instalando Adaptadores para remover qualquer adaptador que impeça o acesso ao jumper Limpar CMOS/Recuperação.
5. Mova o jumper da posição padrão (pinos 1 e 2) para pinos 2 e 3.
6. Coloque a tampa. Consulte “Fechando a Tampa e Conectando os Cabos” na página 20.
7. Reconecte os cabos de alimentação do computador e monitor às tomadas.
8. Insira o disquete de atualização POST/BIOS na unidade A e ligue o computador e o monitor.
9. Após a atualização da sessão ter sido concluída não haverá vídeo, as séries de beeps terminarão e o sistema será desligado automaticamente. Remova o disquete da unidade de disquete e desligue o computador e o monitor.
10. Repita as etapas de 2 a 4.
11. Substitua o jumper Limpar CMOS/Recuperação para sua posição original.
12. Reinstale os adaptadores que foram removidos.
13. Coloque a tampa e reconecte qualquer cabo que tenha sido desconectado.
14. Ligue o computador para reiniciar o sistema operacional.

Apêndice B. Limpando o Mouse

Este apêndice fornece instruções sobre como limpar o mouse. O procedimento será diferente dependendo do tipo de mouse.

Limpando um Mouse Ótico

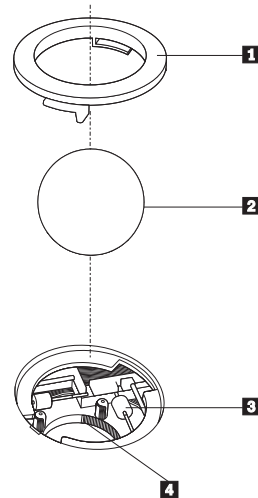
Se você tiver algum problema com o mouse óptico, verifique o seguinte:

1. Vire o mouse de cabeça para baixo e olhe cuidadosamente a área da lente.
 - a. Se houver uma mancha na lente, limpe cuidadosamente a área com um chumaço de algodão.
 - b. Se houver resíduos na lente, sopre delicadamente.
2. Verifique a superfície na qual está utilizando o mouse. Se houver uma imagem ou padrão muito complexo sob o mouse, será difícil para o DSP (Processador de Sinal Digital) determinar as alterações na posição do mouse.

Limpando um Mouse com uma Esfera

Se o ponteiro na tela não se mover suavemente com o mouse, poderá ser necessário limpar o mouse.

Nota: A ilustração a seguir poderá ser ligeiramente diferente do mouse.



- 1** Anel de retenção
- 2** Esfera
- 3** Roletes de plástico
- 4** Porta-esfera

Para limpar um mouse com uma esfera:

1. Desligue o computador.
2. Vire o mouse com a parte superior para baixo e examine cuidadosamente a parte inferior. Gire o anel de retenção **1** para a posição destravada para remover a esfera.

3. Coloque a mão sobre o anel de retenção e a esfera **2** e, em seguida, vire o mouse com a parte superior para cima para que o anel de retenção e a esfera caiam na sua mão.
4. Lave a esfera com sabão em água morna e seque-a com um pano limpo. Sopre ar cuidadosamente no porta-esfera **4** para desprender a sujeira e fiapos.
5. Procure acúmulo de sujeira nos roletes de plástico **3** dentro do porta-esfera. Esse acúmulo normalmente aparece como uma tira no meio dos roletes.
6. Se os roletes estiverem sujos, limpe-os utilizando um bastonete de algodão molhado em álcool isopropílico (esfregando). Vire os roletes com o dedo e continue limpando-os até toda a sujeira ser removida. Certifique-se de que os roletes ainda estejam centralizados em seus canais depois de limpá-los.
7. Remova todas as fibras de algodão que possam ter ficado nos roletes.
8. Recoloque a esfera e o anel de retenção.
9. Ligue o computador novamente.

Apêndice C. Comandos Manuais do Modem

A seção a seguir lista os comandos para a programação manual do modem.

Os comandos são aceitos pelo modem enquanto ele está no Modo Comando. Seu modem está automaticamente no Modo Comando até que você disque um número e estabeleça uma conexão. Os comandos podem ser enviados para seu modem a partir de um software de comunicação em execução no PC ou de qualquer outro dispositivo de terminal.

Todos os comandos enviados para o modem devem começar com **AT**[®] e terminar com **ENTER**. Todos os comandos podem ser digitados com letras maiúsculas ou minúsculas, mas não misturadas. Para tornar a linha de comando mais legível, podem ser inseridos espaços entre os comandos. Se você omitir um parâmetro de um comando que exige um, é como especificar um parâmetro de **0**.

Exemplo:

ATH [ENTER]

Comandos AT Básicos

Nas listas a seguir, todas as configurações padrão são impressas em **negrito**.

Comando		Function
A		Atender manualmente chamada recebida.
A/		Repetir último comando executado. Não anteceder A/ com AT nem seguir com ENTER .
D_		0 - 9, A-D, # e *
	L	rediscar último número
	P	discagem por pulso
		Nota: A discagem por pulso não é suportada na Austrália, Nova Zelândia, Noruega e África do Sul.
	T	discagem por tom
	W	aguardar pelo segundo tom de discagem
	,	pausa
	@	aguardar cinco segundos de silêncio
	!	flash
	;	voltar para o Modo Comando depois de discar
DS=n		Discar um dos quatro números de telefone (n=0-3) armazenados na memória não volátil do modem.
E_	E0	Comandos não são ecoados
	E1	Comandos são ecoados

Comando		Function
+++		Caracteres de escape - Alterne do Modo de Dados para o Modo de Comando (Comando T.I.E.S.)
H_	H0	Forçar modem no gancho (desligar)
	H1	Forçar modem fora do gancho (tornar ocupado) Nota: O comando H1 não é suportado para a Itália
I_	I0	Exibir código de identificação do produto
	I1	Teste de fábrica de checksum de ROM
	I2	Teste de memória interna
	I3	ID de firmware
	I4	ID reservado
L_	L0	Volume baixo do alto-falante
	L1	Volume baixo do auto-falante
	L2	Volume médio do alto-falante
	L3	Volume alto do alto-falante
M_	M0	Desligar alto-falante interno
	M1	Alto-falante interno ligado até que a portadora seja detectada
	M2	Alto-falante interno sempre ligado
	M3	Alto-falante interno até que a portadora seja detectada e desligado ao discar
N_		Incluído apenas para compatibilidade, não produz efeito algum
O_	O0	Retornar para o Modo de Dados
	O1	Retornar para o Modo de Dados e iniciar uma reciclagem do equalizador
P		Definir discagem de pulso como padrão
Q_	Q0	Modem envia respostas
Sr?		Ler e exibir valor no registro r.
Sr=n		Definir registro r como valor n (n = 0-255).
T		Definir discagem de tom como padrão
V_	V0	Respostas numéricas
	V1	Respostas por palavras
W_	W0	Reportar apenas a velocidade de DTE
	W1	Reportar velocidade da linha, protocolo de correção de erros e velocidade de DTE.
	W2	Reportar apenas a velocidade de DCE
X_	X0	Respostas compatíveis com Hayes Smartmodem 300/blind dialing.
	X1	O mesmo que X0 mais todas as respostas para CONECTAR/blind dialing

Comando		Function
	X2	O mesmo que X1 mais a detecção de tom de discagem
	X3	O mesmo que X1 mais a detecção do sinal de ocupado/blind dialing
	X4	Todas as respostas e o tom de discagem e a detecção do sinal de ocupado
Z_	Z0	Redefinir e recuperar perfil ativo 0
	Z1	Redefinir e recuperar perfil ativo 1

Comandos AT Estendidos

Comando		Function
&C_	&C0	Forçar Sinal de Detecção da Portadora Alto (ON)
	&C1	Ativar o CD quando a portadora remota estiver presente
&D_	&D0	O modem ignora o sinal DTR
	&D1	O modem retorna para o Modo Comando depois que o DTR comuta
	&D2	O modem desliga, retorna para o Modo Comando depois que o DTR comuta
	&D3	Redefine o modem depois que o DTR comuta
&F_	&F	Voltar a configuração padrão de fábrica
&G_	&G0	Tom de proteção desativado
	&G1	Tom de proteção desativado
	&G2	Tom de proteção de 1.800 Hz
&K_	&K0	Desativar controle de fluxo
	&K3	Ativar controle de fluxo de hardware RTS/CTS
	&K4	Ativar controle de fluxo de software XON/XOFF
	&K5	Ativar controle de fluxo XON/XOFF transparente
	&K6	Ativar controle de fluxo RTS/CTS e XON/XOFF
&M_	&M0	Operação assíncrona
&P_	&P0	Configuração americana para proporção de fora e no gancho
	&P1	Proporção do Reino Unido e Hong Kong para fora e no gancho
	&P2	O mesmo que a configuração &P0, mas a 20 pulsos por minuto
	&P3	O mesmo que a configuração &P1 mas a 20 pulsos por minuto
&R_	&R0	Reservado

Comando		Function
	&R1	O CTS opera por exigências de controle de fluxo
&S_	&S0	Forçar Sinal DSR Alto (ON)
	&S1	DSR desativado no modo comando, ativado no modo on-line
&T_	&T0	Termina o teste em andamento
	&T1	Executar teste de circuito fechado analógico local
	&T3	Executar teste de circuito fechado digital local
	&T4	Conceder pedido de Teste de Circuito Fechado Digital Remoto pelo modem remoto
	&T5	Negar pedido de Teste de Circuito Fechado Digital Remoto
	&T6	Executar um Teste de Circuito Fechado Digital Remoto
	&T7	Executar um Teste de Circuito Fechado Digital Remoto e Autoteste
	&T8	Executar Teste de Circuito Fechado Analógico Local e Autoteste
&V	&V0	Exibe Perfis Ativos e Armazenados
	&V1	Exibe as Estatísticas da Última Conexão
&W_	&W0	Armazena o perfil ativo como Perfil 0
	&W1	Armazena o perfil ativo como Perfil 1
%E_	%E0	Desativar reciclagem automática
	%E1	Ativar reciclagem automática
+MS?		Exibe as configurações atuais de Selecionar Modulação
+MS=?		Exibe uma lista de opções suportadas de Selecionar Modulação
+MS=a,b,c,e,f		Selecionar modulação em que: a =0, 1, 2, 3, 9, 10, 11, 12, 56, 64, 69; b =0-1; c =300-56000; d =300- 56000; e =0-1 e f =0-1. A, b, c, d, e, f padrão= 12, 1, 300, 56000, 0, 0 . O parâmetro " a " especifica o protocolo de modulação desejado em que: 0=V.21, 1=V.22, 2=V.22bis, 3=V.23, 9=V.32, 10=V.32bis, 11=V.34, 12=V.90,K56Flex,V.34.....,56=K 56Flex, V.90,V.34....., 64=Bell 103 e 69=Bell 212. O parâmetro " b " especifica as operações de modo automático em que: 0= modo automático desativado, 1= modo automático ativado com V.8/V.32 Anexo A. O parâmetro " c " especifica a taxa de dados de conexão mínima (300- 56000). O parâmetro " d " especifica a taxa de conexão máxima (300-56000); O parâmetro " e " especifica o tipo de codec (0= Law e 1=A-Law). O parâmetro " f " especifica a detecção de sinalização de "bit roubado" (0=detecção desativada 1=detecção ativada)

Comandos MNP/V.42/V.42bis/V.44

Comando		Function
%C_	%C0	Desativar MNP Classe 5 e compactação de dados V.42bis
	%C1	Ativar compactação de dados MNP Classe 5 apenas
	%C2	Ativar compactação de dados V.42bis apenas
	%C3	Ativar MNP Classe 5 e compactação de dados V.42bis
&Q_	&Q0	Ligação de dados diretos apenas (o mesmo que \N1)
	&Q5	Ligação de dados V.42 com opções de fallback
	&Q6	Ligação de dados normais apenas (o mesmo que \N0)
+DS44=0, 0		Desativar V.44
+DS44=3, 0		Ativar V.44
+DS44?		Valores atuais
+DS44=?		Lista de valores suportados

Comandos de Fax Classe 1

+FAE=n	Resposta Automática de Dados/Fax
+FCLASS=n	Classe de Serviço
+FRH=n	Receber dados com enquadramento HDLC
+FRM=n	Receber dados
+FRS=n	Receber silêncio
+FTH=n	Transmitir dados com enquadramento HDLC
+FTM=n	Transmitir dados
+FTS=n	Parar transmissão e aguardar

Comandos de Fax Classe 2

+FCLASS=n	Classe de serviços.
+FAA=n	Resposta adaptável.
+FAXERR	Valor de erro do fax.
+FBOR	Ordem de bits de dados fase C.
+FBUF?	Tamanho do buffer (apenas para leitura).
+FCFR	Indicar confirmação de recebimento.
+FCLASS=	Classe de serviço.
+FCON	Resposta de conexão do fax.
+FCIG	Definir a identificação da estação em poll.
+FCIG:	Reportar identificação da estação em poll.
+FCR	Capacidade de receber.
+FCR=	Capacidade de receber.
+FCSI:	Reportar o ID da estação chamada.
+FDCC=	Parâmetros de capacidades de DCE.
+FDCS:	Reportar sessão atual.
+FDCS=	Reportar resultados da sessão.
+FDIS:	Reportar capacidades remotas.
+FDIS=	Parâmetros de sessões atuais.
+FDR	Começar ou continuar os dados de recebimento da fase C.
+FDT=	Transmissão de dados.
+FDTC:	Reportar as capacidades da estação em poll.
+FET:	Lançar a resposta da mensagem da página.
+FET=N	Transmitir pontuação da página.
+FHNG	Finalização da chamada com status.
+FK	Finalização da sessão.
+FLID=	Cadeia do ID local.
+FLPL	Documento para poll.
+FMDL?	Identificar modelo.
+FMFR?	Identificar fabricante.

+FPHCTO	Expirar fase C.
+FPOLL	Indica pedido de poll.
+FPTS:	Status de transferência de página.
+FPTS=	Status de transferência de página.
+FRECV?	Identificar revisão.
+FSPT	Ativar poll.
+FTSI:	Reportar ID da estação de transmissão.

Comandos de Voz

#BDR	Selecionar taxa de transmissão
#CID	Ativar formato de relatório e detecção de ID do originador da chamada
#CLS	Selecionar dados, fax ou voz/áudio
#MDL?	Identificar modelo
#MFR?	Identificar fabricante
#REV?	Identificar nível de revisão
#TL	Nível de transmissão de saída de áudio
#VBQ?	Tamanho do buffer de consulta
#VBS	Bits por amostra (ADPCM ou PCM)
#VBT	Temporizador do tom do sinal sonoro
#VCI?	Identificar método de compactação
#VLS	Selecionar linha de voz
#VRA	Temporizador de abandono do toque de chamada
#VRN	O toque de chamada nunca chegou ao temporizador
#VRX	Modo de Recebimento de Voz
#VSDB	Sintonizador de exclusão de silêncio
#VSK	Definição de derrapagem do buffer
#VSP	Período de detecção de silêncio
#VSR	Seleção da taxa de amostragem
#VSS	Sintonizador de exclusão de silêncio
#VTD	Capacidade de reportar tom de DTMF
#VTM	Ativar posicionamento da marca de sincronização
#VTS	Gerar sinais de tons
#VTX	Modo de transmissão de voz

Atenção Usuários da Suíça:

Se sua linha telefônica Swisscom não tiver o Sinal de imposto DESLIGADO, a função do modem poderá ser danificada. O dano pode ser resolvido por um filtro com as seguintes especificações:

Telekom PTT SCR-BE
Taximpulssperrfilter-12kHz
PTT Art. 444.112.7
Bakom 93.0291.Z.N

Apêndice D. Lista de Peças CRU (Unidade Substituível pelo Cliente)

No computador, as peças a seguir são designadas peças CRU (Customer Replaceable Unit). Consulte a seção de garantia da *Referência Rápida* para obter informações adicionais.

Nota: Utilize apenas as peças fornecidas pela Lenovo.

CRUs de Camada 1

Placas adaptadoras
Unidades de disco rígido
Teclados
Memória
Unidades óticas
Mouse
Alto-falantes
Unidade de disquete

CRUs de Camada 2

Microprocessador
Dissipador de calor
Fonte de alimentação
Placa-mãe

Apêndice E. Avisos

É possível que a Lenovo não ofereça os produtos, serviços ou recursos discutidos nesta publicação em todos os países. Consulte um representante local da Lenovo para obter informações sobre produtos e serviços disponíveis atualmente em sua área. Qualquer referência a produtos, programas ou serviços Lenovo não significa que apenas produtos, programas ou serviços Lenovo possam ser utilizados. Qualquer produto, programa ou serviço funcionalmente equivalente, que não infrinja nenhum direito de propriedade intelectual da Lenovo, poderá ser utilizado em substituição a este produto, programa ou serviço. Entretanto, a avaliação e a verificação da operação de qualquer produto, programa ou serviço são de responsabilidade do Cliente.

A Lenovo pode ter patentes ou solicitações de patentes pendentes relativas a assuntos tratados nesta publicação. O fornecimento desta publicação não garante ao Cliente nenhum direito sobre tais patentes. Pedidos de licença devem ser enviados, por escrito, para:

*Lenovo (United States), Inc.
500 Park Offices Drive, Hwy. 54
Research Triangle Park, NC 27709
U.S.A.
Attention: Lenovo Director of Licensing*

A LENOVO GROUP LTD. FORNECE ESTA PUBLICAÇÃO “NO ESTADO EM QUE SE ENCONTRA”, SEM GARANTIA DE NENHUM TIPO, SEJA EXPRESSA OU IMPLÍCITA, INCLUINDO, MAS NÃO SE LIMITANDO ÀS GARANTIAS IMPLÍCITAS DE MERCADO OU DE ADEQUAÇÃO A UM DETERMINADO PROPÓSITO. Alguns países não permitem a exclusão de garantias expressas ou implícitas em determinadas transações, portanto esta disposição pode não se aplicar ao Cliente.

Esta publicação pode incluir imprecisões técnicas ou erros tipográficos. Periodicamente, são feitas alterações nas informações aqui contidas; tais alterações serão incorporadas em futuras edições desta publicação. A Lenovo pode, a qualquer momento e sem aviso prévio, aperfeiçoar e/ou alterar os produtos e/ou programas descritos nesta publicação.

Os produtos descritos nesta publicação não são destinados para uso em implantações ou em outras aplicações de suporte à vida, nas quais o mau funcionamento pode resultar em ferimento ou morte. As informações contidas nesta publicação não afetam nem alteram as especificações ou garantias Lenovo. Nada neste documento deverá atuar como uma licença ou garantia expressa ou implícita sob os direitos de propriedade intelectual da Lenovo ou de terceiros. Todas as informações contidas nesta publicação foram obtidas em ambientes específicos e são apresentadas como uma ilustração. O resultado obtido em outros ambientes operacionais pode variar.

A Lenovo pode utilizar ou distribuir qualquer informação fornecida da forma que julgar apropriada sem incorrer em qualquer obrigação para com o Cliente.

Referências nestas informações a Web sites não-Lenovo são fornecidas apenas por conveniência e não representam de forma alguma um endosso a esses Web sites.

Os materiais contidos nesses Web sites não fazem parte dos materiais deste produto Lenovo e a utilização desses Web sites é de inteira responsabilidade do Cliente.

Todos os dados de desempenho aqui contidos foram determinados em um ambiente controlado. Dessa forma, o resultado obtido em outros ambientes operacionais pode variar de forma significativa. Algumas medidas podem ter sido tomadas em sistemas de nível de desenvolvimento e não há garantia de que tais medidas sejam iguais em sistemas normalmente disponíveis. Além disso, é possível que algumas medidas tenham sido estimadas por meio de extrapolação. Os resultados reais podem variar. Os usuários deste documento devem verificar os dados aplicáveis para seu ambiente específico.

Aviso de Saída de Televisão

O seguinte aviso se aplica aos modelos que possuem o recurso de saída de televisão instalado de fábrica.

Este produto incorpora a tecnologia de proteção de copyright que está protegida pelas reivindicações de métodos de determinadas patentes dos Estados Unidos e outros direitos de propriedade intelectual pertencentes à Macrovision Corporation e outros proprietários de direitos. O uso desta tecnologia de proteção de copyright deve ter autorização da Macrovision Corporation e destina-se ao uso doméstico e outros usos de exibição limitada, a menos que seja autorizado de forma diferente pela Macrovision Corporation. A engenharia reversa ou desmontagem é proibida.

Marcas Registradas

Os termos a seguir são marcas registradas da Lenovo nos Estados Unidos e/ou em outros países:

- Lenovo
- ThinkCentre
- ThinkPad

Os termos a seguir são marcas registradas da International Business Machines Corporation nos Estados Unidos e/ou em outros países:

- IBM (utilizada sob licença)
- Wake on LAN

Microsoft, Windows e Windows NT são marcas registradas da Microsoft Corporation nos Estados Unidos e/ou em outros países.

Intel, Celeron e Pentium são marcas registradas da Intel Corporation nos Estados Unidos e/ou em outros países.

A Linux é uma marca registrada da Linus Torvalds nos Estados Unidos e/ou em outros países.

Outros nomes de empresas, produtos ou serviços podem ser marcas registradas ou marcas de serviço de terceiros.

Índice Remissivo

A

- adaptadores
 - instalando 14
 - interconexão de componentes periféricos (PCI) 5, 14
 - serial 14
- alimentação elétrica 4
- alterando
 - a bateria 17
 - a seqüência de inicialização 25
 - definições do Setup Utility 23
 - senha 24
- ambiente, operacional 4
- áudio, subsistema 2

B

- BIOS 23

C

- cabos, conectando 20
- comando
 - AT Básico 31
 - AT Estendido 33
 - Fax Classe 1 36
 - Fax Classe 2 36
 - MNP/V.42/V.42bis/V.44 35
 - Voz 37
- comandos de modem 31
- conector de entrada de linha do áudio 9
- conector de expansão PCI (PCI) 14
- conector de saída de linha de áudio 9
- conector do mouse 9
- conector do teclado 9
- conector Ethernet 9
- conector paralelo 9
- conector serial 9
- Conectores USB 9

D

- descrição do conector 9
- descrições do conector 9
- descrições do dispositivo IDE 25
- DIMMs 12
- disco rígido
 - CD 5
 - compartimentos 2
 - DVD 5
 - interno 1
- dispositivo, drivers 9
- dispositivos sensíveis à estática 6

E

- E/S (Entrada/Saída)
 - dispositivos 2
- emissão de calor 4

energia

- Suporte à ACPI (Advanced Configuration and Power Interface) 3
- Suporte ao Gerenciamento Avançado de Energia 2
- especificações físicas 5

F

- fazendo download de drivers de dispositivo 9

I

- Iniciando o Setup Utility 23
- instalando opcionais
 - adaptadores 14
 - Memória 12
 - módulos de memória 12
 - recursos de segurança 16
 - unidades óticas 16

L

- limpando o CMOS 19
- limpando o mouse 29
- Lista de CRU (Customer Replaceable Unit) 39
- localizando os componentes 11

M

- Memória
 - DIMMs (Dual Inline Memory Modules) 12
 - instalando 12
 - placa do 12
- modem
 - Comandos AT Básicos 31
 - Comandos AT Estendidos 33
 - Comandos de Fax Classe 1 36
 - Comandos de Fax Classe 2 36
 - Comandos de Voz 37
 - comandos MNP/V.42/V.42bis/V.44 35
- módulos de memória, instalando 12

N

- nível de ruído 4

O

- opções
 - disponível 5
 - externos 5, 7, 8
 - interno 5

P

- PCI riser 15
- perfil de segurança por dispositivo 24
- placa de circuito integrado 11

- placa-mãe
 - conectores 12
 - identificação de peças 11
 - localização 12
 - Memória 5, 12
- programas do sistema 27
- publicações xiii

R

- Recolocação da Tampa 20
- recuperação do bloco de inicialização 28
- recuperando-se de uma falha de atualização do POST/BIOS 28
- recursos de informações xiii
- recursos do computador 1
- remoção
 - tampa 10
 - unidades óticas 16

S

- segurança
 - dispositivos 3, 16
 - trava de cabo integrada 17
- selecionando
 - um dispositivo de inicialização 25
 - um dispositivo de inicialização temporário 25
- senha
 - administrador 24
 - apagando 19
 - definindo, alterando, excluindo 24
 - perdida ou esquecida 19
 - proteção 17
 - usuário 24
- Setup Utility 23

T

- tampa
 - recolocando 20
 - remoção 10

U

- utilizando, perfil de segurança por dispositivo 24
- utilizando o Setup Utility 23

V

- vídeo, subsistema 2

ThinkCentre

Número da Peça: 39J8084

Impresso em Brazil

(1P) P/N: 39J8084

