

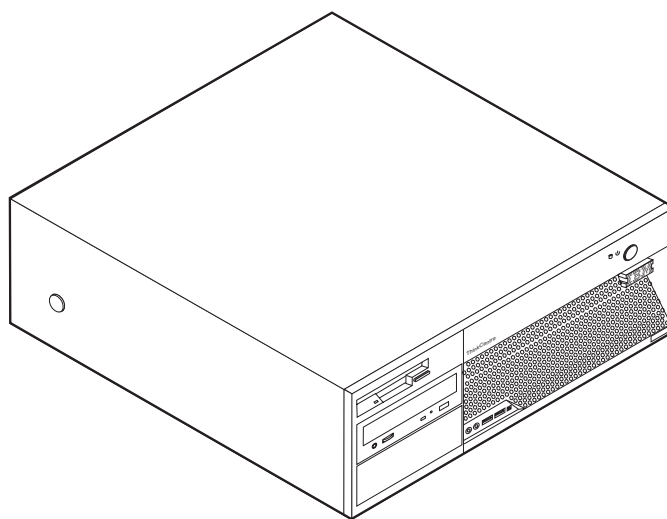
ThinkCentre™



硬體更換手冊

8129, 8132, 8133 機型

8134, 8135, 8136 機型



ThinkCentre™



硬體更換手冊

8129, 8132, 8133 機型

8134, 8135, 8136 機型

第一版（2005 年 2 月）

© Copyright International Business Machines Corporation 2005. All rights reserved.

目錄

概觀	v	卸下機殼	5
更換 CRU 的安全資訊	v	更換電源供應器	6
更換 FRU 的安全資訊	v	更換主機板	9
其他資訊資源	v	更換微處理器	11
必要的工具	vi	更換硬碟機	16
處理對靜電敏感的裝置	vi	更換軟碟機	17
第 1 章 位置	1	更換光碟機	19
找出電腦正面的接頭	1	更換記憶體模組	20
找出電腦背面的接頭	2	更換 PCI 配接卡	21
找出元件	3	更換內接式喇叭	23
識別主機板上的零件	3	更換鍵盤	24
第 2 章 更換硬體	5	更換滑鼠	24
		完成零件更換	25
		用磁片或光碟片更新 (flashing) BIOS	26

概觀

本手冊可供客戶用以更換「客戶可自行更換組件」(CRU)，也可供受過訓練的維修人員來更換「現場更換組件」(FRU)。在本文件中，CRU 和 FRU 均稱為零件。

本手冊並未包括所有零件的更換程序。所有受過訓練的維修人員應該不需要逐步說明，就能完成接線、開關及特定機械零件的更換。

本手冊包含更換下列零件的說明：

- 電源供應器
- 主機板
- 微處理器
- 硬碟機
- 軟碟機
- 光碟機
- 記憶體模組
- 配接卡
- 內接式喇叭
- 鍵盤
- 滑鼠

更換 CRU 的安全資訊

在閱讀電腦隨附快速參考手冊中的「重要安全資訊」之前，請勿開啓電腦或嘗試進行修復工作。您可從下列網站上取得快速參考手冊：

<http://www.ibm.com/pc/support/site.wss/document.do?Indocid=part-video>。

更換 FRU 的安全資訊

在閱讀硬體維護手冊 (HMM) 中的「重要安全資訊」之前，請勿開啓電腦或嘗試進行修復工作。您可從下列網站上取得 HMM：

<http://www.ibm.com/pc/support/site.wss/document.do?Indocid=part-video>。

其他資訊資源

如果您能上網，就可以從全球資訊網上取得電腦的最新資訊。

您可以找到下列資訊：

- 移除及安裝 CRU 的說明
- 出版品
- 疑難排解資訊
- 零件資訊
- 下載及驅動程式
- 其他實用資訊來源的鏈結

若要取得此項資訊，請用瀏覽器連到下列網址：
<http://www.ibm.com/pc/support/site.wss/document.do?Indocid=part-video>

必要的工具

若要更換電腦中的某些零件，可能需要一字或十字螺絲起子。

處理對靜電敏感的裝置

靜電對人體雖然無害，但卻可能嚴重損壞電腦元件和零件。

在更換零件時，請勿打開內含新零件的防靜電保護袋，直到拆下電腦的故障零件且已準備好要安裝新零件為止。

當您在處理零件及其他電腦元件時，請採取下列預防措施，以避免靜電傷害：

- 限制您的動作。動作會使您的四周出現靜電。
- 隨時小心處理零件及其他電腦元件。在處理配接卡、記憶體模組、主機板及微處理器時，請抓住邊緣。切勿觸摸任何曝露在外的電路。
- 防止他人碰觸零件和其他電腦元件。
- 在更換新零件之前，請將內含零件的防靜電保護袋，與金屬擴充槽機殼或電腦上其他未上漆的金屬表面碰觸至少兩秒鐘。如此可減少保護袋及您身體上的靜電。
- 儘可能將新零件從防靜電保護袋中取出後，就直接安裝到電腦中，不要將它放下。如果沒辦法，就請將裝有零件的防靜電保護袋放在平滑的平面上，再將零件放在上面。
- 切勿將零件放在電腦外殼及其他金屬表面上。

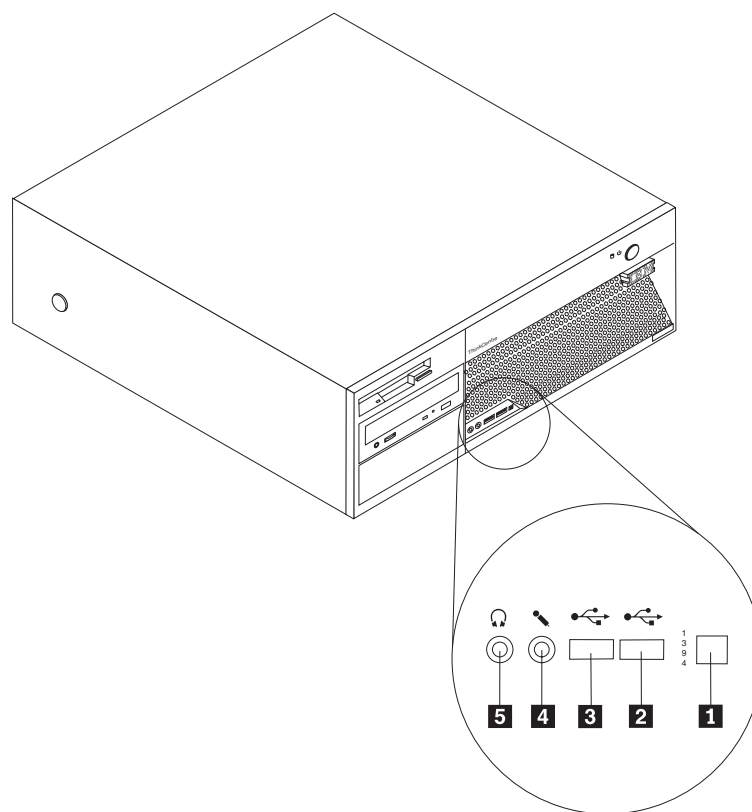
第 1 章 位置

本章提供圖例來協助您尋找電腦的各種接頭、控制項及元件。若要卸下電腦外殼，請參閱第 5 頁的『卸下機殼』。

找出電腦正面的接頭

下圖顯示電腦正面的接頭位置。

註：並非所有電腦機型都有下列接頭。

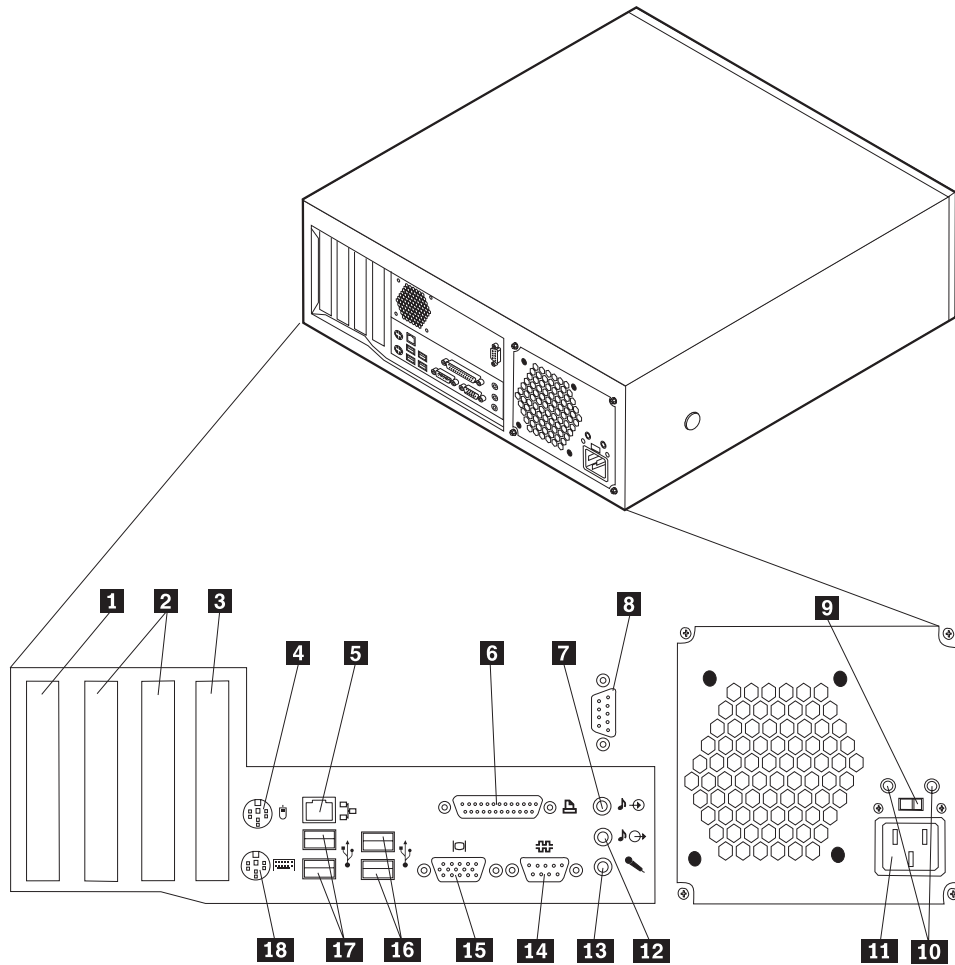


- 1** IEEE 1394 接頭
- 2** USB 接頭
- 3** USB 接頭

- 4** 麥克風接頭
- 5** 耳機接頭

找出電腦背面的接頭

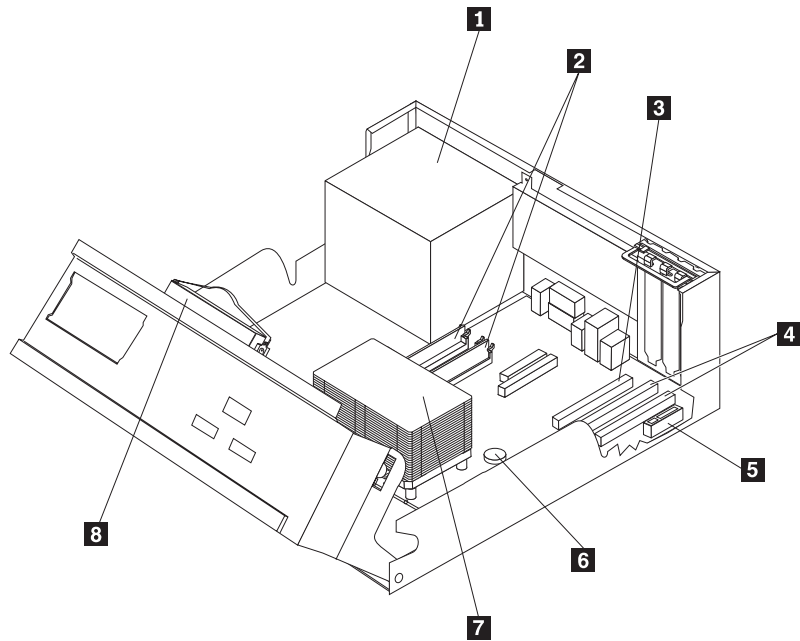
下圖顯示電腦背面的接頭位置。



- | | | | |
|----------|--------------------------------|-----------|-----------|
| 1 | PCI Express x1 配接卡接頭 | 10 | 診斷 LED |
| 2 | PCI 配接卡接頭 | 11 | 電源接頭 |
| 3 | PCI Express x16 圖形配接卡接頭 (部分機型) | 12 | 音訊輸出接頭 |
| 4 | 標準滑鼠接頭 | 13 | 麥克風接頭 |
| 5 | 乙太網路接頭 | 14 | 序列埠接頭 |
| 6 | 並列埠接頭 | 15 | VGA 顯示器接頭 |
| 7 | 音訊輸入接頭 | 16 | USB 接頭 |
| 8 | 序列埠接頭 (部分機型) | 17 | USB 接頭 |
| 9 | 電壓切換開關 | 18 | 標準鍵盤接頭 |

找出元件

下圖可協助您找出電腦中的各種元件。

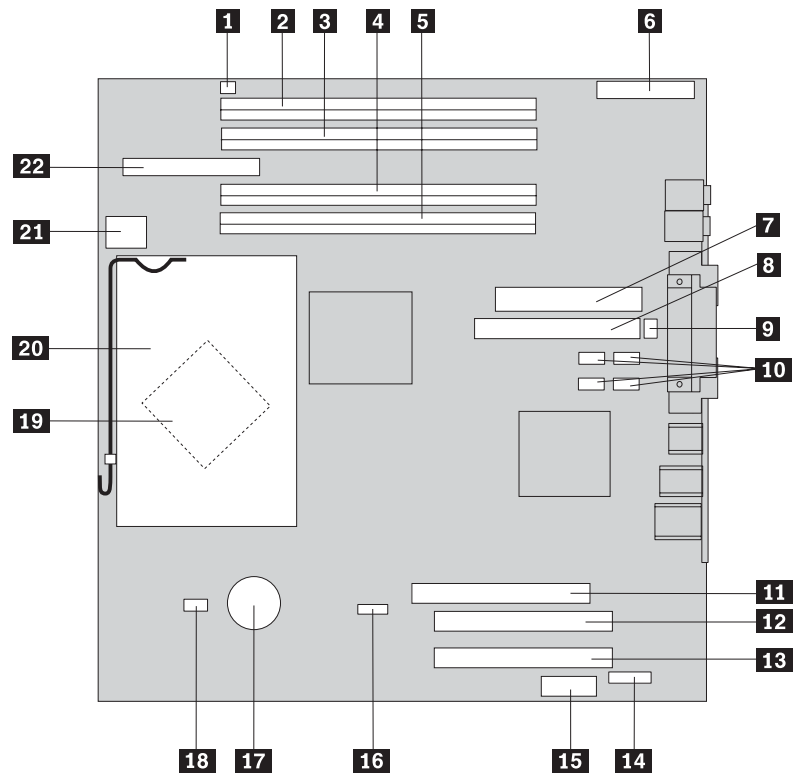


- | | | | |
|----------|---------------------------------|----------|-----------------------|
| 1 | 電源供應器 | 5 | PCI Express x1 配接卡連接器 |
| 2 | 記憶體模組 | 6 | 電池 |
| 3 | PCI Express x16 圖形配接卡連接器 (部分機型) | 7 | 微處理器及散熱器 |
| 4 | PCI 配接卡連接器 | 8 | 硬碟機 |

識別主機板上的零件

主機板（有時又稱為平面板或基板）是電腦中的主要電路板。它可以提供基本的電腦功能及支援許多裝置。

下圖顯示主機板上的零件位置。



- | | | | |
|-----------|------------------------------------|-----------|-----------------------|
| 1 | 喇叭連接器 | 12 | PCI 配接卡連接器 1 |
| 2 | 記憶體連接器 4 | 13 | PCI 配接卡連接器 2 |
| 3 | 記憶體連接器 3 | 14 | 序列埠連接器 2 |
| 4 | 記憶體連接器 2 | 15 | PCI Express x1 配接卡連接器 |
| 5 | 記憶體連接器 1 | 16 | 清除 CMOS/回復跳接器 |
| 6 | 面板連接器 | 17 | 電池 |
| 7 | 電源供應器連接器 | 18 | 微處理器風扇連接器 |
| 8 | Parallel ATA IDE 連接器 | 19 | 微處理器 |
| 9 | 系統風扇連接器 | 20 | 微處理器散熱器 |
| 10 | SATA 連接器 (4) | 21 | 12v 電源連接器 |
| 11 | PCI Express x16 圖形配接卡連接器
(部分機型) | 22 | 軟碟機連接器 |

註：您的電腦支援四個第二代雙倍資料傳輸率 (DDR2) 雙同軸記憶體模組 (DIMM)。

第 2 章 更換硬體

請注意

在閱讀電腦隨附的快速參考手冊或硬體維護手冊 (HMM) 中的「重要安全資訊」之前，請勿開啓電腦或嘗試進行修復工作。您可從以下網站取得快速參考手冊或 HMM：

<http://www.ibm.com/pc/support/site.wss/document.do?Indocid=part-video>

卸下機殼

重要事項

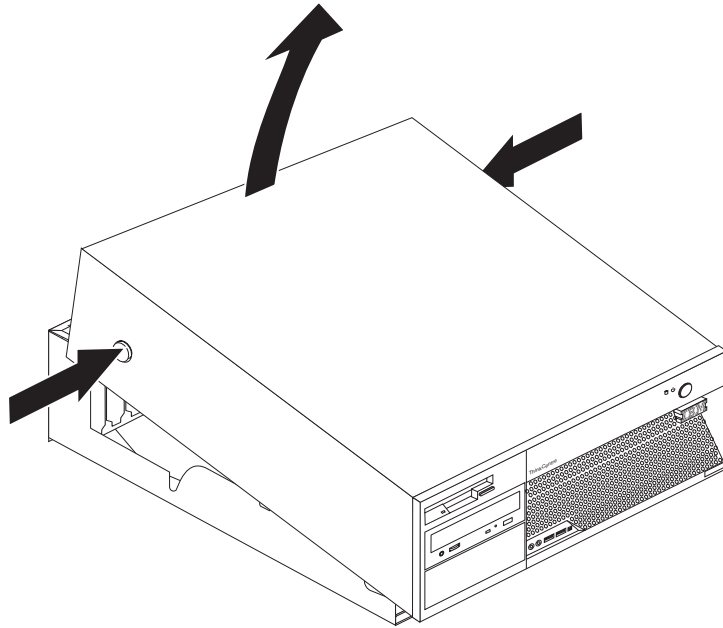


關機並等待 3 到 5 分鐘，讓電腦冷卻下來後再卸下電腦外殼。

若要卸下電腦外殼，請：

1. 從磁碟機中取出所有媒體（磁片、CD 或磁帶），關閉作業系統，然後關閉所有連接的裝置。
2. 拔掉電源插座上的所有電源線。
3. 拔掉連接到電腦的所有接線。這些接線包括電源線、輸入/輸出 (I/O) 接線，以及其他所有連接到電腦的接線。
4. 移除所有鎖定裝置，如固定機殼的機殼鎖或 Kensington 鎖。

5. 按下電腦兩側的按鈕，然後將機殼的後端往電腦前端掀起。



更換電源供應器

請注意

在閱讀電腦隨附的快速參考手冊或硬體維護手冊 (HMM) 中的「重要安全資訊」之前，請勿開啓電腦或嘗試進行修復工作。您可從以下網站取得快速參考手冊或 HMM：

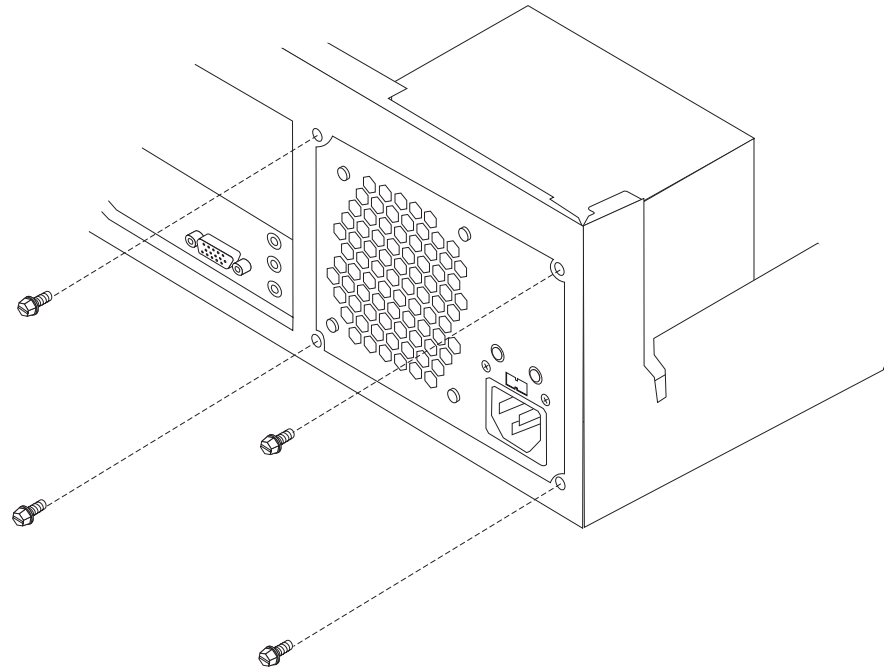
<http://www.ibm.com/pc/support/site.wss/document.do?lnocid=part-video>

本節提供如何更換電源供應器的說明。

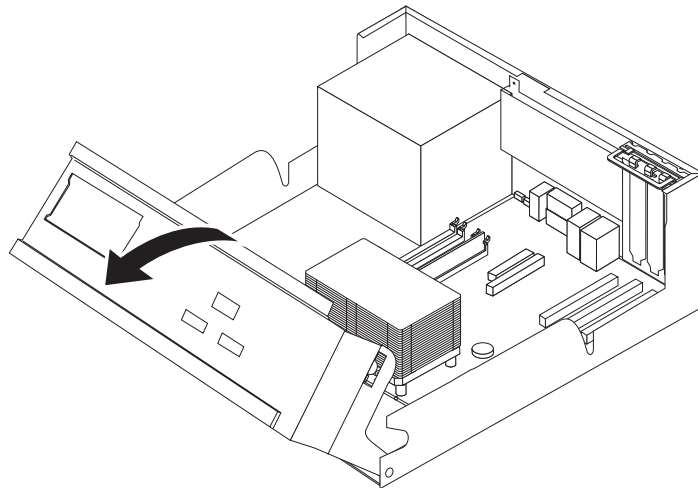
1. 卸下電腦外殼。請參閱第 5 頁的『卸下機殼』。

2. 卸下機箱背面的四顆螺絲。

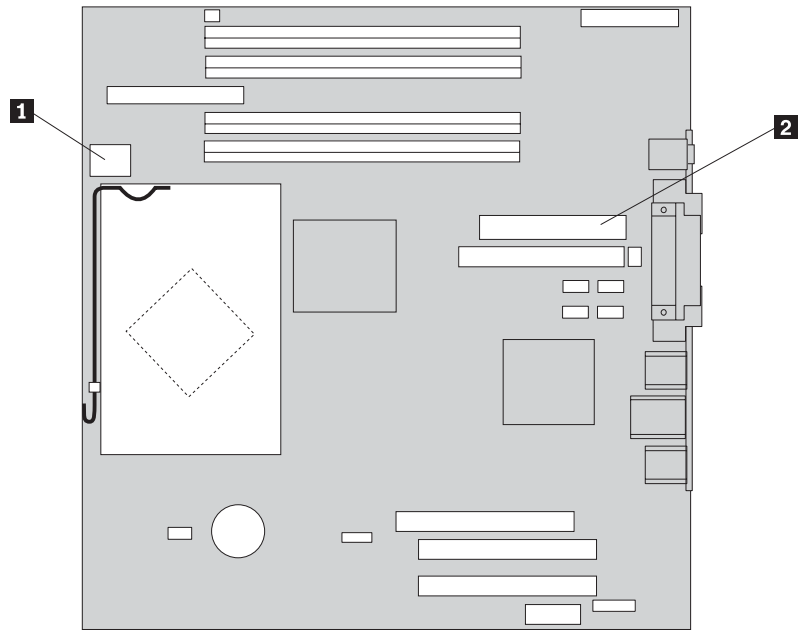
註：您需要一字螺絲起子。



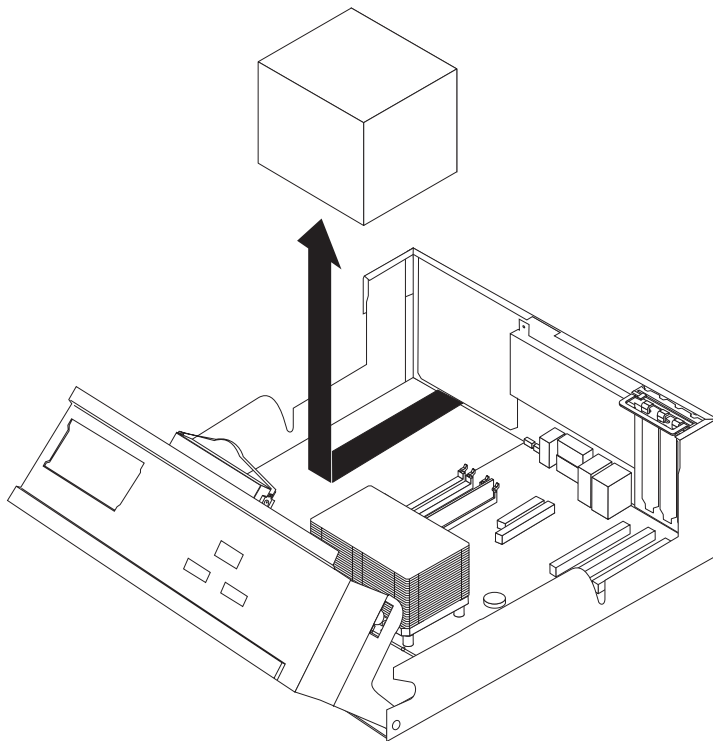
3. 拉開磁碟機機槽組件，露出主機板。



4. 拔掉主機板上的電源供應器接線 **1** 和 **2**。



5. 拔掉所有磁碟機上的電源供應器接線。
6. 從接線夾及束帶中卸下接線。
7. 卸下電腦中的電源供應器組件。



8. 將新的電源供應器組件安裝到機箱中，並將電源供應器組件的螺絲孔與機箱的螺絲孔對齊。

註：請僅使用隨附的螺絲。

9. 將這四顆螺絲安裝到機箱背面並旋緊，以固定電源供應器組件。
10. 將電源供應器接線重新接到所有磁碟機及主機板。
11. 用接線夾及束帶排好接線。
12. 請至第 25 頁的『完成零件更換』。

更換主機板

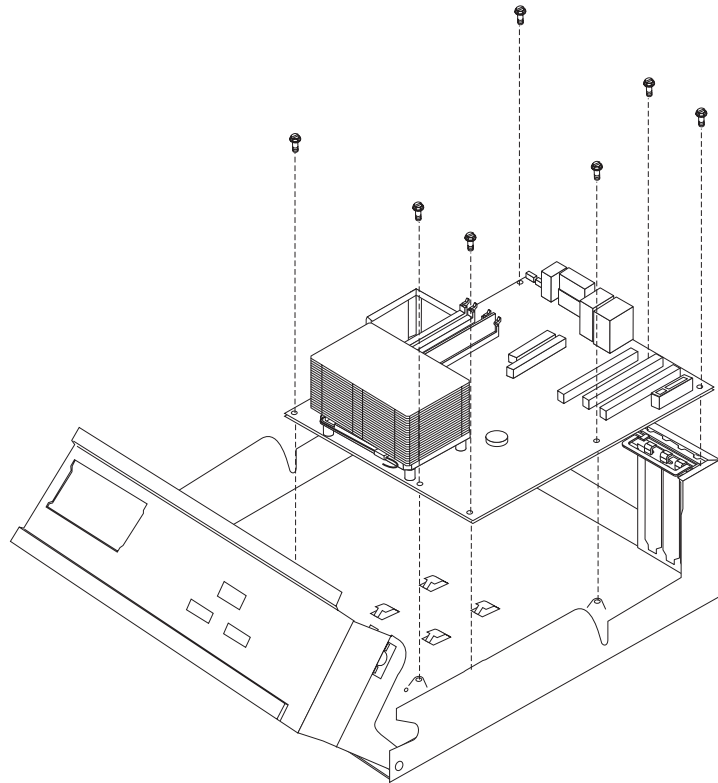
請注意

在閱讀電腦隨附的快速參考手冊或硬體維護手冊 (HMM) 中的「重要安全資訊」之前，請勿開啓電腦或嘗試進行修復工作。您可從以下網站取得快速參考手冊或 HMM：

<http://www.ibm.com/pc/support/site.wss/document.do?lnocid=part-video>

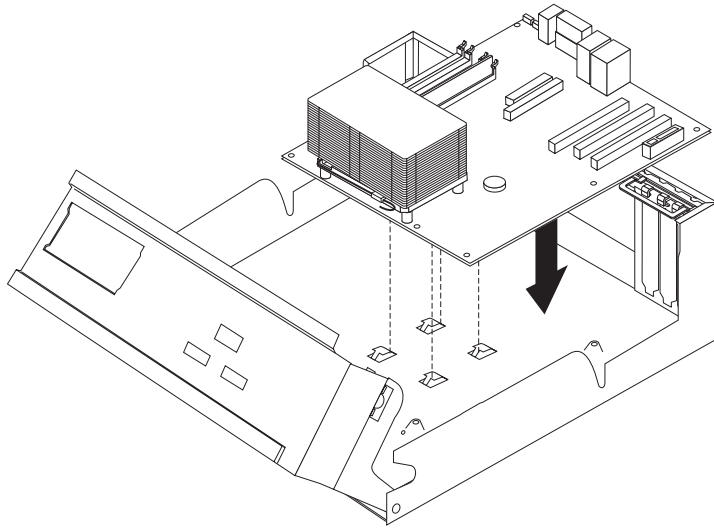
本節提供如何更換主機板的說明。

1. 卸下電腦外殼。請參閱第 5 頁的『卸下機殼』。
2. 卸下所有 PCI 配接卡。請參閱第 21 頁的『更換 PCI 配接卡』。
3. 仔細記下主機板上所有接線的位置。安裝新的主機板時，需要正確地重新連接接線。
4. 拔掉接到主機板的所有接線。請參閱第 3 頁的『識別主機板上的零件』。
5. 卸下將主機板連接到機箱的七顆螺絲，然後將主機板往磁碟機機槽組件的方向滑動。小心取出主機板。



6. 將故障的主機板放在新主機板旁邊的乾淨平面上。

7. 卸下故障主機板上的所有記憶體模組，並將它們安裝到新主機板的相同位置上。請參閱第 20 頁的『更換記憶體模組』。記憶體模組安裝完畢後再返回此處。
8. 從故障的主機板上卸下微處理器，然後將它安裝到新的主機板上。請參閱第 11 頁的『更換微處理器』。微處理器更換完畢後再返回此處。
9. 將主機板底端金屬片中的插槽與機箱的卡栓對齊，以安裝新的主機板，然後將主機板往電腦背面滑動直到螺絲孔確實對齊為止。



重要事項

如果在安裝螺絲時金屬片未對準，可能會損壞主機板。

10. 鎖上螺絲，將主機板固定到機箱上。
11. 重新連接從主機板拔掉的所有接線。請參閱第 3 頁的『識別主機板上的零件』。
12. 裝回所有卸下的 PCI 配接卡。請參閱第 21 頁的『更換 PCI 配接卡』。
13. 請至第 25 頁的『完成零件更換』。

更換微處理器

請注意

在閱讀電腦隨附的快速參考手冊或硬體維護手冊 (HMM) 中的「重要安全資訊」之前，請勿開啓電腦或嘗試進行修復工作。您可從以下網站取得快速參考手冊或 HMM：

<http://www.ibm.com/pc/support/site.wss/document.do?lnocid=part-video>

當您收到新的微處理器時，也會同時收到新的散熱器及真空吸筆。新的散熱器必須跟新微處理器一起使用。如果您將舊的散熱器與新微處理器搭配使用，電腦可能會因過熱而導致間歇性問題。

重要事項

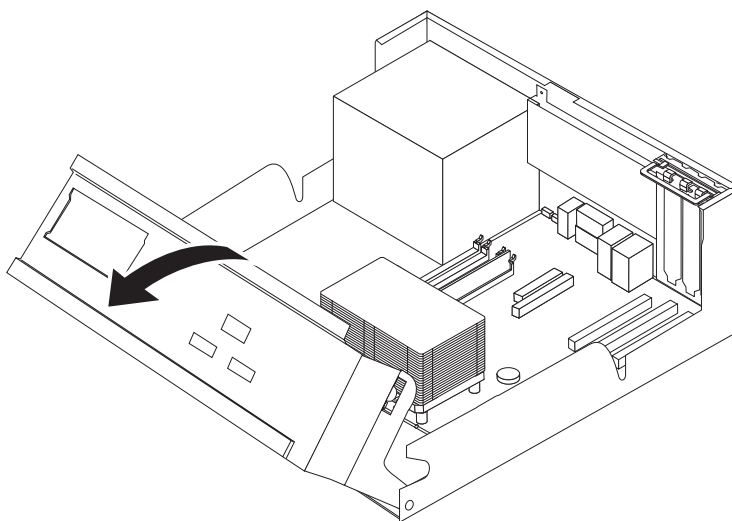
請勿碰觸微處理器底端的黃金接點。請使用隨附的真空吸筆來卸下及安裝微處理器。如果必須拿起微處理器，請只碰觸微處理器兩側。

本節提供如何更換微處理器的說明。

重要事項

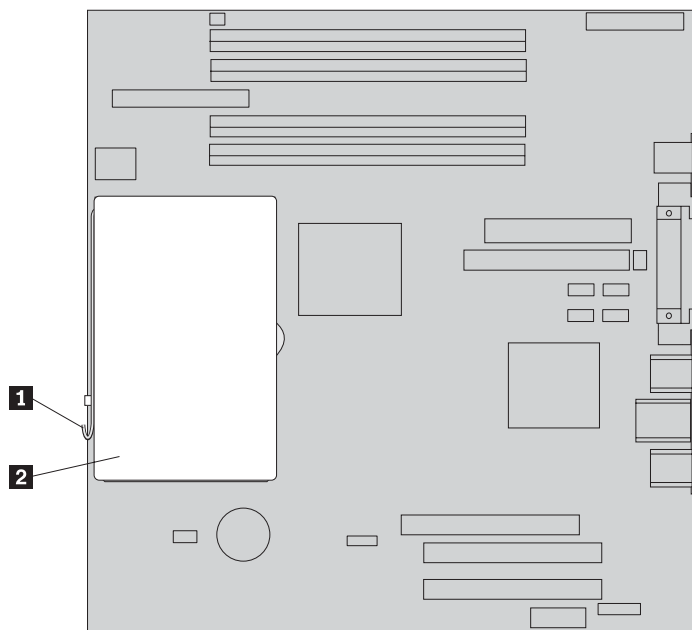
在卸下微處理器之前，請至少先關機一小時，使微處理器和散熱器之間的熱介面有時間冷卻下來。

1. 卸下電腦外殼。請參閱第 5 頁的『卸下機殼』。
2. 拉開磁碟機機槽組件，露出主機板。

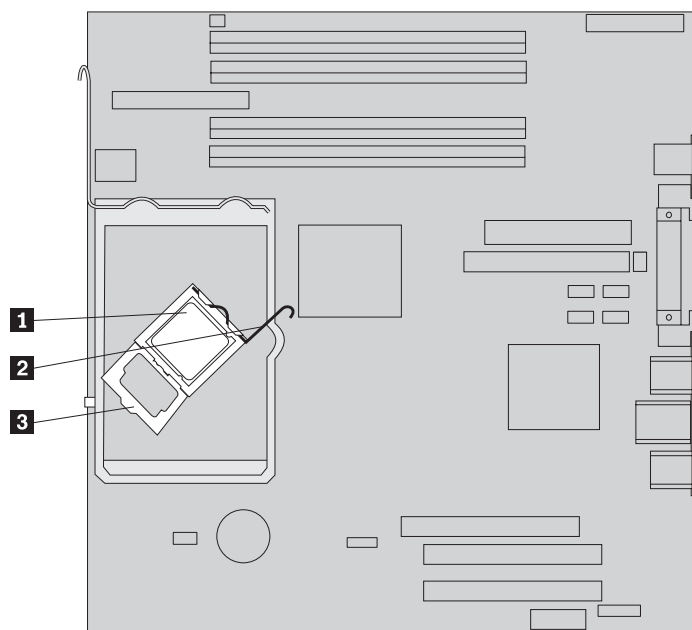


3. 旋轉固定散熱器的開關桿 **1**，拉到最上方位置，將散熱器 **2** 從主機板上卸下。小心地從主機板上卸下散熱器。

註： 如果您只是要更換主機板，請將散熱器側放在乾淨的平面上，使散熱器底端的热介面不會因接觸到平面而弄髒。



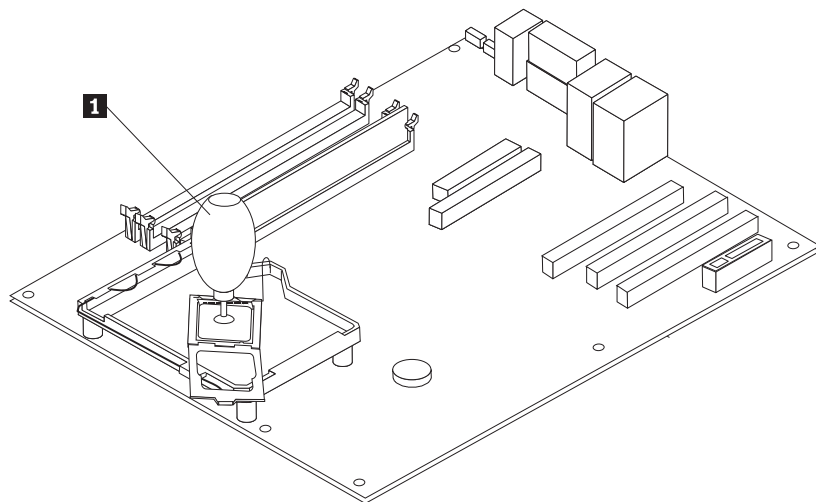
4. 鬆開固定微處理器 **1** 的開關桿 **2**，旋轉微處理器的固定器 **3**，直到完全打開。



5. 使用真空吸筆 **1** 從主機板插槽卸下微處理器。

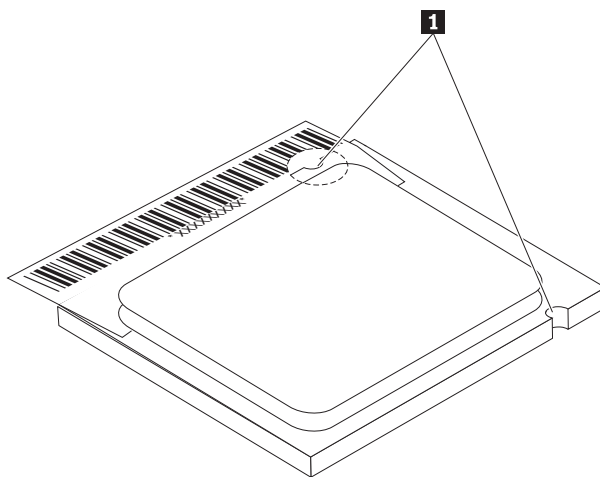
重要事項

請勿碰觸微處理器底端的黃金接點。如果必須拿起微處理器，請只碰觸微處理器兩側。



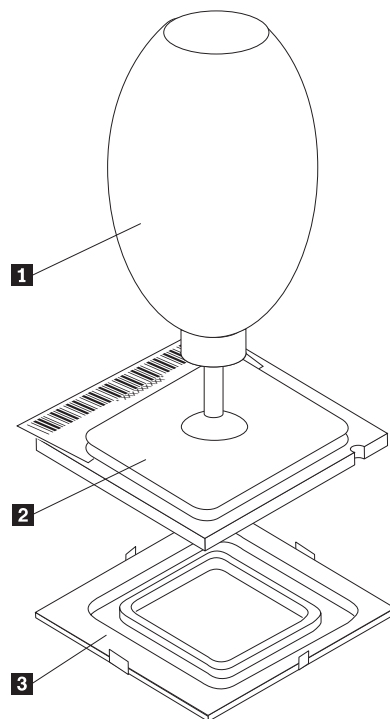
附註:

- a. 請記下微處理器上缺口 **1** 的方向。這點對將微處理器重新安裝到主機板上非常重要。



- b. 當插槽開啓時，請勿讓任何東西掉入。所有接點儘可能保持清潔。
6. 確定微處理器固定器上的開關桿完全往上拉開。

7. 安裝新的微處理器 **2** 時，請鬆開保護微處理器上黃金接點的黑色保護蓋 **3**，但不要拆下來。用真空吸筆 **1** 吸起新微處理器，然後再將黑色保護蓋拆下來。將黑色保護蓋放到舊微處理器上。

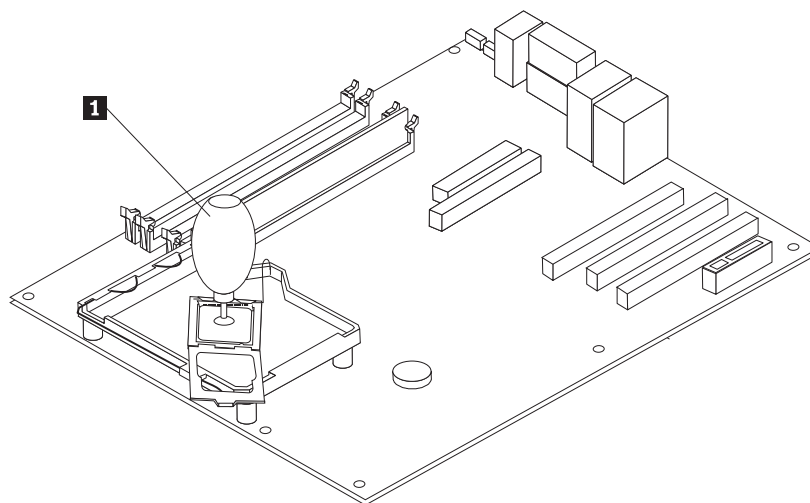


8. 將微處理器放好，讓其缺口對準微處理器插槽的卡栓。

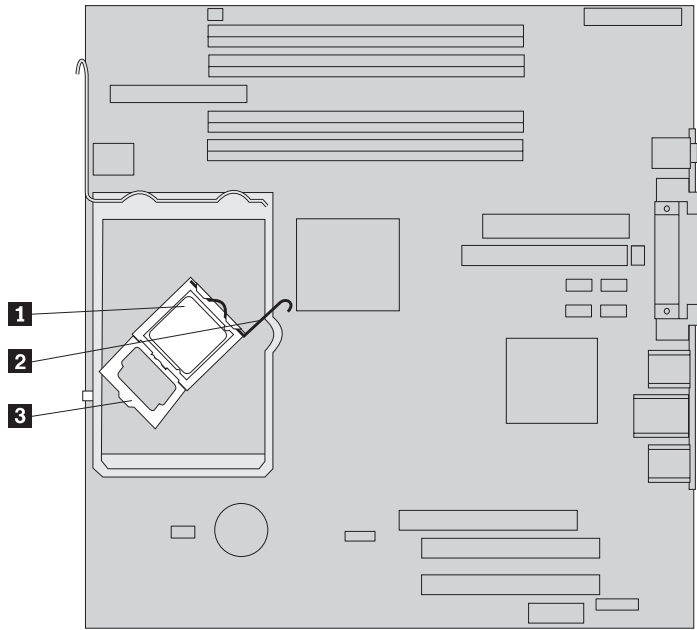
重要事項

為避免損壞微處理器接點，將微處理器安裝到插槽時不要傾斜。

9. 用真空吸筆 **1** 將微處理器垂直放入主機板插槽。



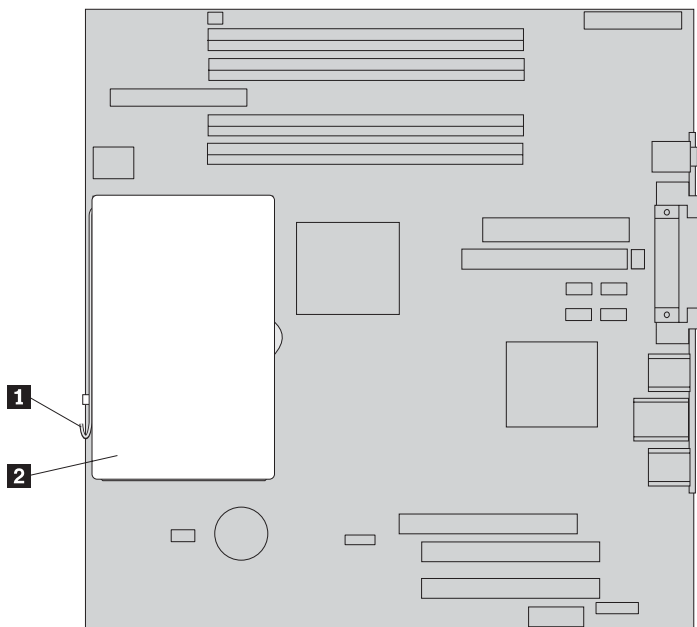
10. 壓下微處理器固定器 **3**，再壓下開關桿 **2** 以固定固定器。確定開關桿已安全鎖到定位。



註: 更換主機板時，微處理器上會有一片保護插槽的黑色塑膠蓋。當您將微處理器鎖到定位時，請拆下塑膠蓋。將黑色保護蓋放到故障主機板的微處理器固定器上。

11. 將新的散熱器 **2** 放至定位，然後壓下開關桿 **1** 以固定散熱器。

註: 如果您只是要更換主機板，請將原來的散熱器裝回並固定在微處理器上。



12. 如果您要裝回主機板，請繼續「更換主機板」一節中第 10 頁的 9 步驟。如果您要裝回微處理器，請繼續下列步驟。
13. 請至第 25 頁的『完成零件更換』。

更換硬碟機

請注意

在閱讀電腦隨附的快速參考手冊或硬體維護手冊 (HMM) 中的「重要安全資訊」之前，請勿開啓電腦或嘗試進行修復工作。您可從以下網站取得快速參考手冊或 HMM：

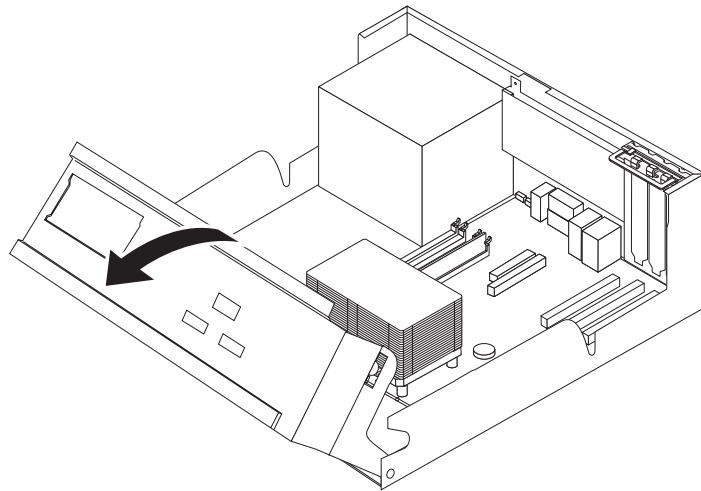
<http://www.ibm.com/pc/support/site.wss/document.do?lnocid=part-video>

本節提供如何更換硬碟機的說明。

重要事項

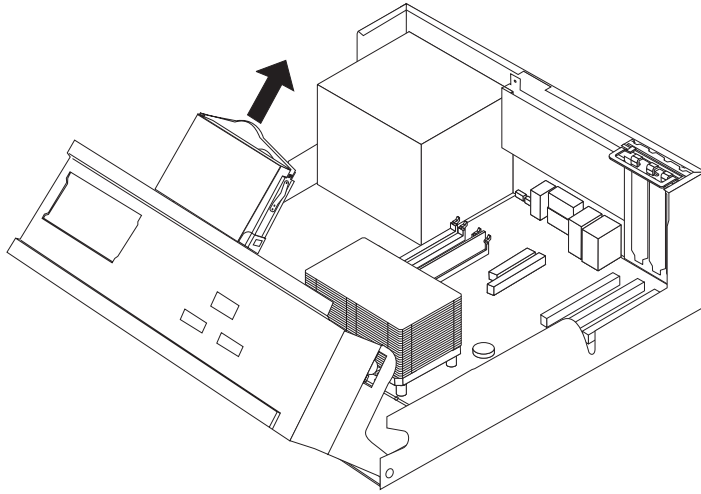
當您收到新的硬碟機時，也會同時收到「產品回復光碟」。「產品回復光碟」能讓您將硬碟機的內容還原到電腦出廠時的狀態。如需回復原廠安裝軟體的相關資訊，請參閱快速參考手冊中的「回復軟體」。

1. 卸下電腦外殼。請參閱第 5 頁的『卸下機殼』。
2. 拉開磁碟機機槽組件，露出硬碟機。



3. 拔掉硬碟機後面的訊號線和電源線。

- 將硬碟機和托架從磁碟機機槽中拉出來。



- 記下硬碟機在塑膠托架中的方向。
- 調整塑膠托架彎度並將硬碟機滑出，卸下硬碟機。
- 調整塑膠托架彎度並將新硬碟機滑入，以便裝到塑膠托架上。
- 將硬碟機及托架安裝到機槽中，直到卡合到位。
- 找出主機板上可用的 SATA 連接器。請參閱第 3 頁的『識別主機板上的零件』。
- 將訊號線的一端連接到磁碟機，然後將另一端連接到主機板上可用的 SATA 連接器上。
- 將電源連接器連接到磁碟機上。
- 請至第 25 頁的『完成零件更換』。

更換軟碟機

請注意

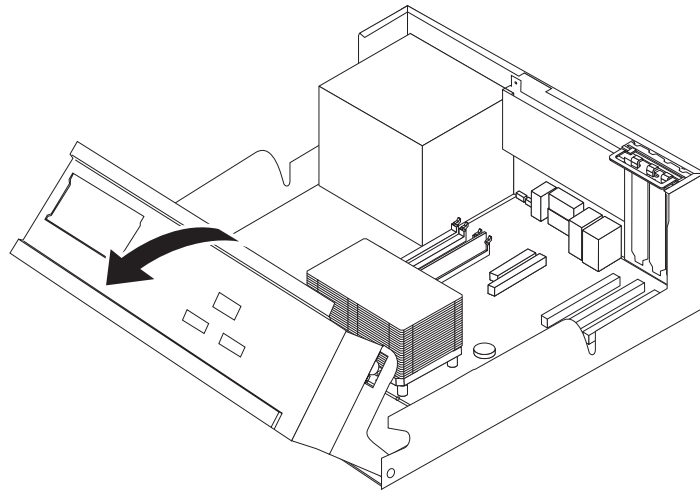
在閱讀電腦隨附的快速參考手冊或硬體維護手冊 (HMM) 中的「重要安全資訊」之前，請勿開啓電腦或嘗試進行修復工作。您可從以下網站取得快速參考手冊或 HMM：

<http://www.ibm.com/pc/support/site.wss/document.do?lnocid=part-video>

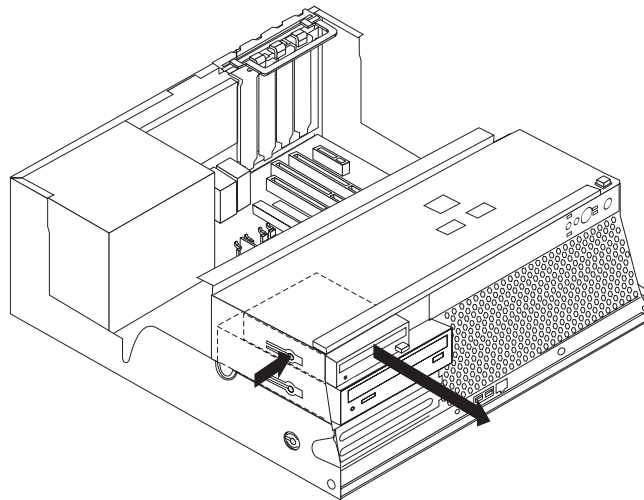
本節提供如何更換軟碟機的說明。

- 卸下電腦外殼。請參閱第 5 頁的『卸下機殼』。

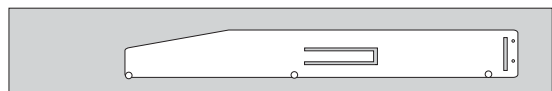
2. 拉開磁碟機機槽組件，露出軟碟機接線。



3. 拔掉軟碟機後面的訊號線及電源線。
4. 將磁碟機側面的藍色固定器往內壓來鬆開軟碟機。
5. 將軟碟機從磁碟機機槽正面拉出來。



6. 拆下故障軟碟機上的固定托架，再安裝到新的磁碟機上。



7. 從正面將軟碟機安裝到機槽中，直到卡合到位。
8. 將訊號線及電源線接到軟碟機上。
9. 請至第 25 頁的『完成零件更換』。

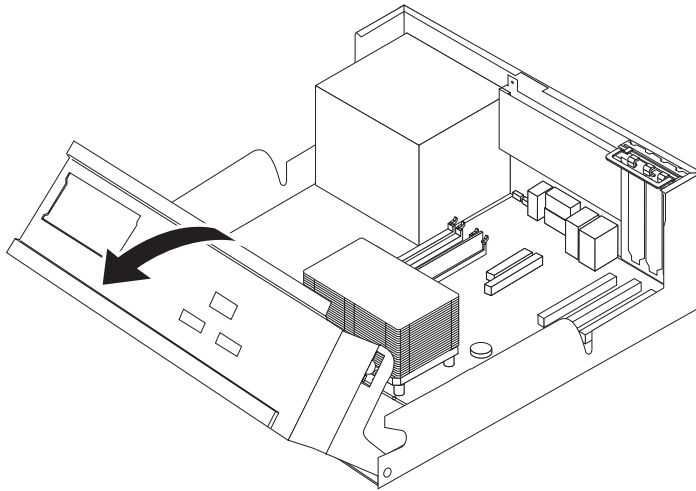
更換光碟機

請注意

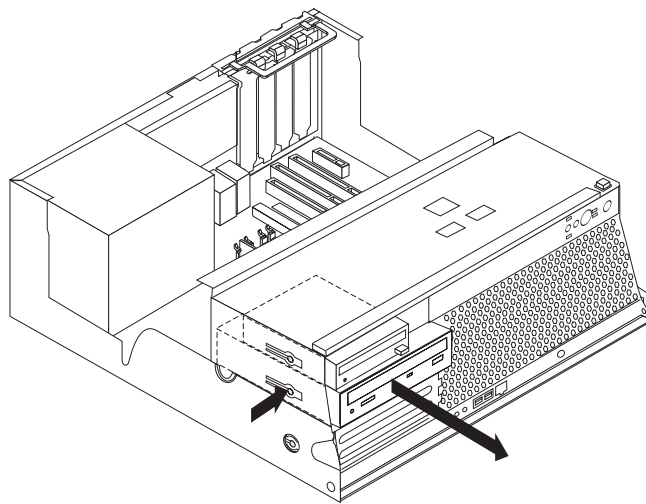
在閱讀電腦隨附的快速參考手冊或硬體維護手冊 (HMM) 中的「重要安全資訊」之前，請勿開啓電腦或嘗試進行修復工作。您可從以下網站取得快速參考手冊或 HMM：
<http://www.ibm.com/pc/support/site.wss/document.do?lnocid=part-video>

本節提供如何更換光碟機的說明。

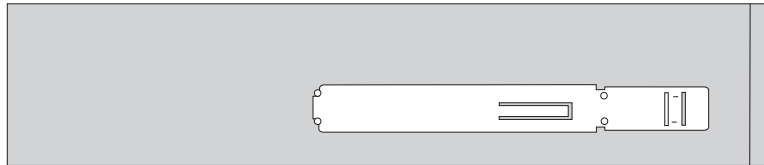
1. 卸下電腦外殼。請參閱第 5 頁的『卸下機殼』。
2. 拉開磁碟機機槽組件，露出光碟機。



3. 拔掉光碟機後面的訊號線及電源線。
4. 將光碟機側面的藍色固定器往內壓來鬆開光碟機。
5. 將光碟機從磁碟機機槽正面拉出來。



6. 請確定您已將要安裝的光碟機正確地設定為主要或附屬裝置。
如需主要/附屬跳接器的資訊，請參照光碟機隨附的說明文件。
7. 拆下故障光碟機上的固定托架，再安裝到新的光碟機上。



8. 將光碟機安裝到機槽中，直到卡合到位。
9. 將訊號線及電源線接到光碟機上。
10. 請至第 25 頁的『完成零件更換』。

更換記憶體模組

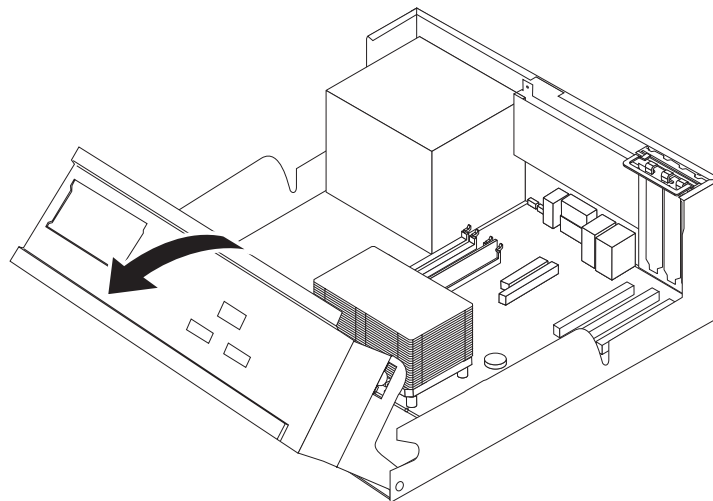
請注意

在閱讀電腦隨附的快速參考手冊或硬體維護手冊 (HMM) 中的「重要安全資訊」之前，請勿開啓電腦或嘗試進行修復工作。您可從以下網站取得快速參考手冊或 HMM：
<http://www.ibm.com/pc/support/site.wss/document.do?lnocid=part-video>

本節提供如何更換記憶體模組的說明。

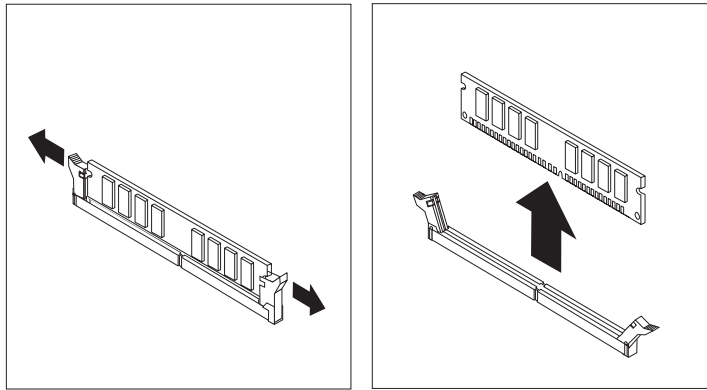
註：您的電腦支援四個第二代雙倍資料傳輸率 (DDR2) 雙同軸記憶體模組 (DIMM)。

1. 卸下電腦外殼。請參閱第 5 頁的『卸下機殼』。
2. 拉開磁碟機機槽組件，露出主機板。

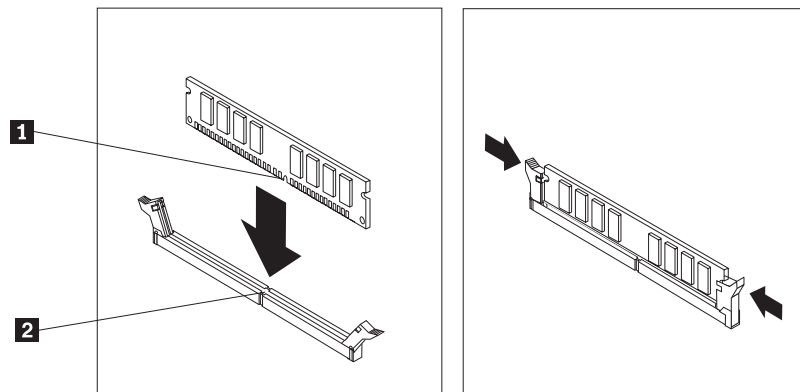


3. 卸下所有可能擋到記憶體連接器的零件。

4. 打開固定夾來卸上要更換的記憶體模組，如圖所示。



5. 將要更換的記憶體模組放在記憶體連接器上面。確定將記憶體模組上的缺口 **1** 對準主機板上連接器突起的部分 **2**。將記憶體模組垂直推入連接器中，直到兩側固定夾扣緊為止。



6. 請至第 25 頁的『完成零件更換』。

更換 PCI 配接卡

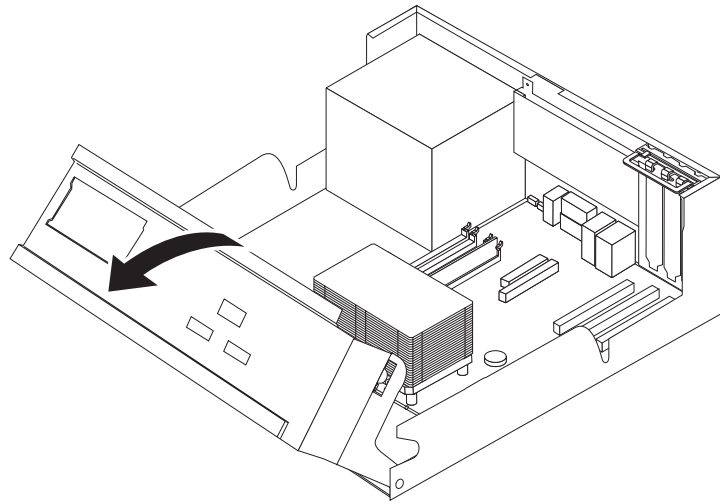
請注意

在閱讀電腦隨附的快速參考手冊或硬體維護手冊 (HMM) 中的「重要安全資訊」之前，請勿開啓電腦或嘗試進行修復工作。您可從以下網站取得快速參考手冊或 HMM：
<http://www.ibm.com/pc/support/site.wss/document.do?lnocid=part-video>

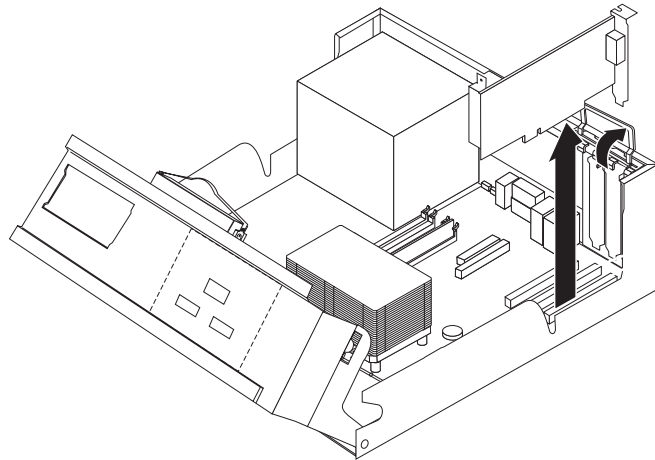
本節提供如何更換 PCI 配接卡的說明。

1. 卸下電腦外殼。請參閱第 5 頁的『卸下機殼』。

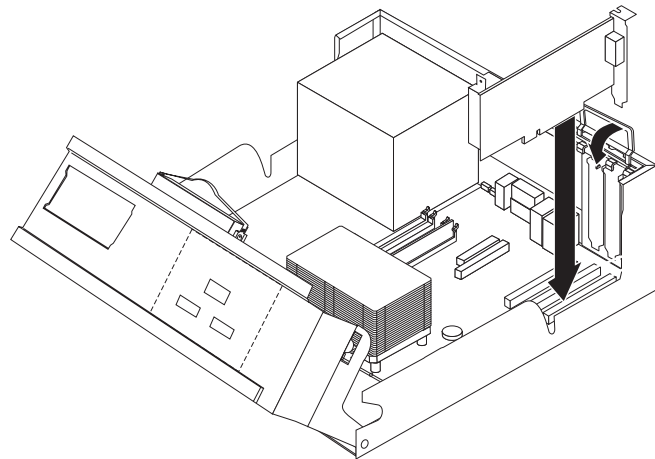
2. 拉開磁碟機機槽組件，露出主機板。



3. 打開配接卡卡榫，然後卸下故障的配接卡。



4. 從防靜電保護包裝中取出新的配接卡。
5. 將新的配接卡安裝到主機板上適當的連接器中，然後關上配接卡卡榫。



6. 請至第 25 頁的『完成零件更換』。

更換內接式喇叭

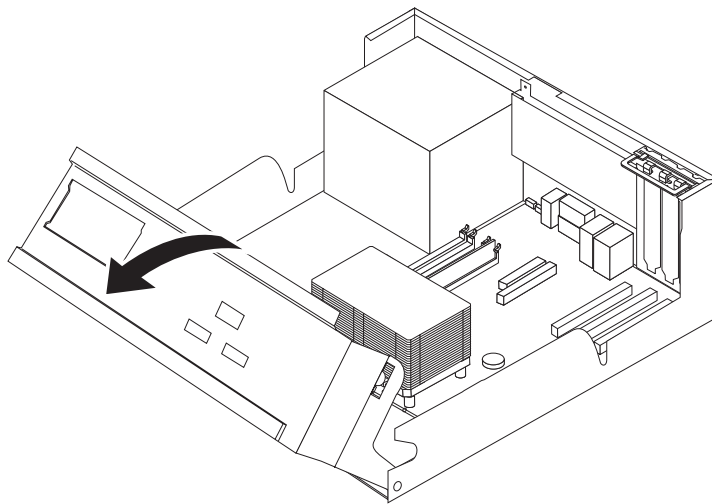
請注意

在閱讀電腦隨附的快速參考手冊或硬體維護手冊 (HMM) 中的「重要安全資訊」之前，請勿開啓電腦或嘗試進行修復工作。您可從以下網站取得快速參考手冊或 HMM：

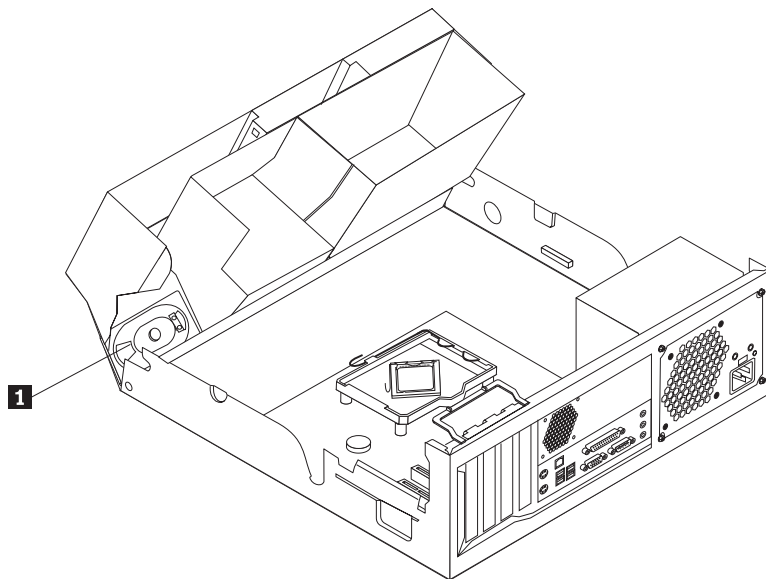
<http://www.ibm.com/pc/support/site.wss/document.do?lnocid=part-video>

本節提供如何更換內接式喇叭的說明。

1. 卸下電腦外殼。請參閱第 5 頁的『卸下機殼』。
2. 拉開磁碟機機槽組件，露出內接式喇叭。



3. 找出主機板上的內接式喇叭連接器。請參閱第 3 頁的『識別主機板上的零件』。
4. 拔掉主機板上的喇叭接線。
5. 將喇叭 **1** 往上滑動，以便從固定喇叭的金屬卡栓上鬆開。



6. 將新的喇叭往下滑動至定位，讓金屬卡栓固定喇叭。

7. 將喇叭接線接到主機板上。
8. 請至第 25 頁的『完成零件更換』。

更換鍵盤

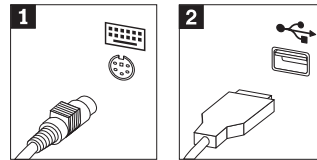
請注意

在閱讀電腦隨附的快速參考手冊或硬體維護手冊 (HMM) 中的「重要安全資訊」之前，請勿開啓電腦或嘗試進行修復工作。您可從以下網站取得快速參考手冊或 HMM：
<http://www.ibm.com/pc/support/site.wss/document.do?lnocid=part-video>

本節提供如何更換鍵盤的說明。

1. 從磁碟機中取出所有媒體（磁片、CD 或磁帶），關閉作業系統，然後關閉所有連接的裝置。
2. 拔掉電源插座上的所有電源線。
3. 找出滑鼠接頭。

註：您的鍵盤可以連接至標準的鍵盤接頭 **1** 或 USB 接頭 **2**。請參閱第 2 頁的『找出電腦背面的接頭』或第 1 頁的『找出電腦正面的接頭』。



4. 拔掉電腦上的故障鍵盤接線。
5. 將新鍵盤連接到電腦的適當接頭上。
6. 請至第 25 頁的『完成零件更換』。

更換滑鼠

請注意

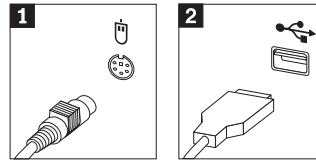
在閱讀電腦隨附的快速參考手冊或硬體維護手冊 (HMM) 中的「重要安全資訊」之前，請勿開啓電腦或嘗試進行修復工作。您可從以下網站取得快速參考手冊或 HMM：
<http://www.ibm.com/pc/support/site.wss/document.do?lnocid=part-video>

本節提供如何更換滑鼠的說明。

1. 從磁碟機中取出所有媒體（磁片、CD 或磁帶），關閉作業系統，然後關閉所有連接的裝置。
2. 拔掉電源插座上的所有電源線。

3. 找出滑鼠接頭。

註：您的滑鼠可以連接至標準的滑鼠接頭 **1** 或 USB 接頭 **2**。請參閱第 2 頁的『找出電腦背面的接頭』或第 1 頁的『找出電腦正面的接頭』。

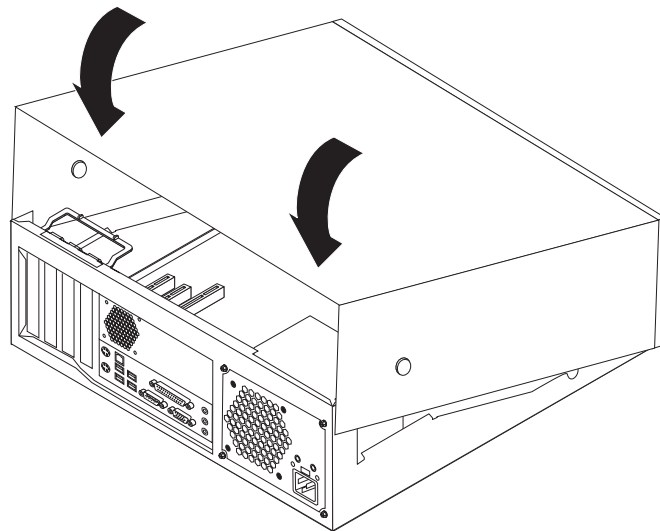


4. 拔掉電腦上的故障滑鼠接線。
5. 將新滑鼠連接到電腦的適當接頭上。
6. 請至『完成零件更換』。

完成零件更換

零件更換完畢後，您必須裝回機殼並接回所有接線，包括電話線和電源線。此外，視您所更換的零件而定，您可能需要確認 Setup Utility 程式中的更新資訊。

1. 請確定已正確地重新組裝所有元件，且電腦內沒有遺留任何工具或螺絲。
2. 推回磁碟機機槽組件。
3. 清除任何可能妨礙裝回機殼的接線。
4. 將機殼裝回機箱上，並蓋住整個電腦，直到卡合到位。



5. 將外部接線和電源線重新接到電腦上。請參閱第 2 頁的『找出電腦背面的接頭』。
6. 如果有安裝機殼鎖的話，請鎖上。
7. 將電源線重新插到已適當接地的電源插座上。
8. 如果您更換主機板的話，您必須更新 (flash) BIOS，請參閱第 26 頁的『用磁片或光碟片更新 (flashing) BIOS』。
9. 若要更新配置，請參閱電腦隨附的快速參考手冊中的「啓動 Setup Utility」。

用磁片或光碟片更新 (flashing) BIOS

重要事項

啓動 Setup Utility 程式來檢視您的系統資訊。請參閱快速參考手冊中的「啓動 Setup Utility」。如果主功能表上所列的序號和機型/型號與腦標籤上所列印的不同，您就必須更新 (flash) BIOS 來變更序號和機型。

若要用磁片或光碟片來更新 (flash) BIOS，請執行下列步驟：

1. 將系統程式更新 (flash) 磁片或光碟片插入軟碟機或光碟機中。您可從全球資訊網的下列網址取得系統程式更新：<http://www.ibm.com/pc/support/>。
2. 開啓電腦電源。如果電腦原已開啓，則必須將其關閉，然後再重新開啓。更新便會開始。
3. 當系統提示您選取語言時，請按下鍵盤上和該語言對應的數字，然後按 Enter 鍵。
4. 當系統提示您變更序號時，請按下 Y。
5. 輸入您電腦七個字元的序號，然後按 Enter 鍵。
6. 當系統提示您變更機型/型號時，請按下 Y。
7. 輸入您電腦七個字元的機型/型號，然後按 Enter 鍵。
8. 遵循畫面上的指示來完成更新。

讀者意見表

為使本書盡善盡美，本公司極需您寶貴的意見；懇請您閱讀後，撥冗填寫下表，惠予指教。

請於下表適當空格內，填入記號(√)；我們會在下一版中，作適當修訂，謝謝您的合作!

評估項目	評估意見	備註
正確性	內容說明與實際程序是否符合	<input type="checkbox"/> 是 <input type="checkbox"/> 否
	參考書目是否正確	<input type="checkbox"/> 是 <input type="checkbox"/> 否
一致性	文句用語及風格，前後是否一致	<input type="checkbox"/> 是 <input type="checkbox"/> 否
	實際產品介面訊息與本書中所提是否一致	<input type="checkbox"/> 是 <input type="checkbox"/> 否
完整性	是否遺漏您想知道的項目	<input type="checkbox"/> 是 <input type="checkbox"/> 否
	字句、章節是否有遺漏	<input type="checkbox"/> 是 <input type="checkbox"/> 否
術語使用	術語之使用是否恰當	<input type="checkbox"/> 是 <input type="checkbox"/> 否
	術語之使用，前後是否一致	<input type="checkbox"/> 是 <input type="checkbox"/> 否
可讀性	文句用語是否通順	<input type="checkbox"/> 是 <input type="checkbox"/> 否
	有否不知所云之處	<input type="checkbox"/> 是 <input type="checkbox"/> 否
內容說明	內容說明是否詳盡	<input type="checkbox"/> 是 <input type="checkbox"/> 否
	例題說明是否詳盡	<input type="checkbox"/> 是 <input type="checkbox"/> 否
排版方式	本書的形狀大小，版面安排是否方便閱讀	<input type="checkbox"/> 是 <input type="checkbox"/> 否
	字體大小，顏色編排，是否有助於閱讀	<input type="checkbox"/> 是 <input type="checkbox"/> 否
目錄索引	目錄內容之編排，是否便於查找	<input type="checkbox"/> 是 <input type="checkbox"/> 否
	索引語錄之排定，是否便於查找	<input type="checkbox"/> 是 <input type="checkbox"/> 否
	※評估意見為"否"者，請於備註欄提供建議。	

其他：(篇幅不夠時，請另外附紙說明。)

上述改正意見，一經採用，本公司有合法之使用及發佈權利，特此聲明。
註：您也可將寶貴的意見以電子郵件寄至 NLSC01@tw.ibm.com，謝謝。

ThinkCentre™

硬體更換手冊

8129, 8132, 8133 機型

8134, 8135, 8136 機型

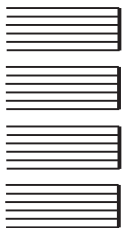
39J7783

折疊線

100 台北市信義區松仁路7號 3樓

臺灣國際商業機器股份有限公司
大中華研發中心 軟體國際部

啟



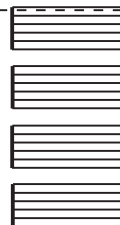
廣告回信
台灣地區郵政管理局
登記
北台字第 00176 號

(免貼郵票)

寄件人 姓名：
地址：

寄

折疊線





Part Number: 39J7783

Printed in China

(1P) P/N: 39J7783

