

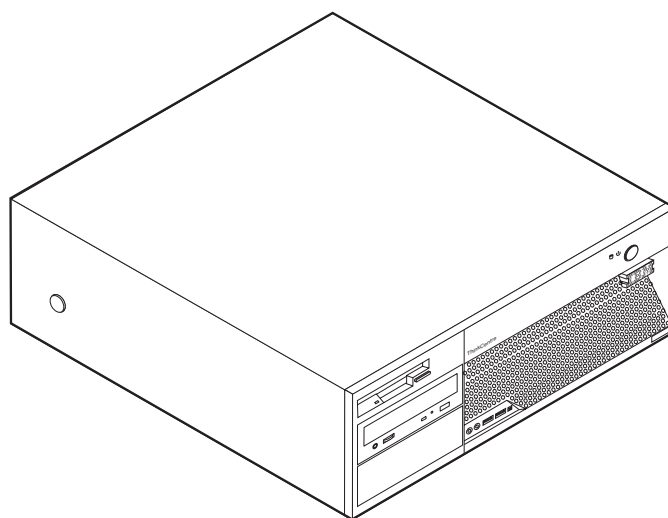
ThinkCentre™



Guida per la sostituzione hardware

Tipi 8129, 8132, 8133

Tipi 8134, 8135, 8136



ThinkCentre™



Guida per la sostituzione hardware

Tipi 8129, 8132, 8133

Tipi 8134, 8135, 8136

Prima edizione (febbraio 2005)

© Copyright International Business Machines Corporation 2005. Tutti i diritti riservati.

Indice

| | |
|---|----------|
| Panoramica | v |
| Informazioni sulla sicurezza per sostituire le unità CRU | v |
| Informazioni sulla sicurezza per sostituire le unità FRU | v |
| Ulteriori risorse delle informazioni | v |
| Strumenti richiesti | vi |
| Come maneggiare i dispositivi sensibili all'elettricità statica | vi |
| Capitolo 1. Posizioni | 1 |
| Posizione dei connettori posti nella parte anteriore dell'elaboratore | 1 |
| Posizione dei connettori posti sul retro dell'elaboratore | 2 |
| Posizione dei componenti | 3 |
| Identificazione dei componenti sulla scheda di sistema | 3 |

| | |
|--|----------|
| Capitolo 2. Sostituzione dell'hardware. | 5 |
| Rimozione del coperchio | 5 |
| Reinstallazione dell'alimentatore. | 6 |
| Reinstallazione della scheda di sistema | 9 |
| Reinstallazione del microprocessore | 12 |
| Reinstallazione dell'unità disco fisso | 17 |
| Reinstallazione dell'unità minidisco | 18 |
| Reinstallazione dell'unità ottica. | 20 |
| Reinstallazione dei moduli di memoria | 21 |
| Reinstallazione di un adattatore PCI | 22 |
| Reinstallazione degli altoparlanti interni. | 24 |
| Reinstallazione di una tastiera | 25 |
| Reinstallazione del mouse | 26 |
| Completamento della sostituzione dei componenti | 27 |
| Aggiornamento (flashing) del BIOS da un minidisco o CD-ROM | 28 |

Panoramica

Questa guida è designata per i clienti che sostituiscono le unità CRU (Customer Replaceable Unit) oltre al personale qualificato che sostituisce le unità FRU (Field Replaceable Unit). In questa guida, le unità CRU e FRU sono definite anche componenti.

Questa guida non include le procedure per tutti i componenti. I cavi, gli interruttori ed alcuni componenti meccanici possono essere sostituiti dal personale tecnico qualificato senza dover seguire le procedure dettagliate.

Questa guida contiene le istruzioni per sostituire i seguenti componenti:

- Alimentatore
- Scheda di sistema
- Microprocessore
- Unità disco fisso
- Unità minidisco
- Unità ottica
- Moduli di memoria
- Scheda dell'adattatore
- Altoparlante interno
- Tastiera
- Mouse

Informazioni sulla sicurezza per sostituire le unità CRU

Non aprire l'elaboratore o effettuare alcuna riparazione prima di leggere le "Informazioni importanti sulla sicurezza" della *Guida di riferimento rapido*, inclusa con l'elaboratore. Per ottenere una copia della *Guida di riferimento rapido*, andare sul World Wide Web all'indirizzo

Informazioni sulla sicurezza per sostituire le unità FRU

Non aprire l'elaboratore o effettuare alcuna riparazione prima di leggere le "Informazioni importanti sulla sicurezza" del *Manuale per la manutenzione dell'hardware*. Per ottenere una copia del *Manuale per la manutenzione dell'hardware*, andare sul World Wide Web all'indirizzo
<http://www.ibm.com/pc/support/site.wss/document.do?lnocid=part-video>.

Ulteriori risorse delle informazioni

Se si dispone di accesso ad Internet, sul World Wide Web sono disponibili le informazioni più aggiornate per l'elaboratore utilizzato.

È possibile rilevare le seguenti informazioni:

- Istruzioni sull'installazione e sulla rimozione delle unità CRU
- Pubblicazioni
- Informazioni sulla risoluzione dei problemi
- Informazioni sui componenti
- Download e driver

- Collegamenti ad altre fonti di informazioni utili

Per accedere a tali informazioni, puntare il browser al seguente indirizzo:
<http://www.ibm.com/pc/support/site.wss/document.do?lnocid=part-video>

Strumenti richiesti

Per reinstallare alcuni componenti opzionali nell'elaboratore, potrebbe essere necessario utilizzare un cacciavite Phillips o a lama piatta.

Come maneggiare i dispositivi sensibili all'elettricità statica

L'elettricità statica, sebbene innocua per gli esseri umani, può danneggiare seriamente i componenti e le parti dell'elaboratore.

Quando viene sostituito un componente, *non* aprire il pacchetto antistatico che contiene il nuovo componente fino a quando viene rimosso il componente difettoso dall'elaboratore ed è possibile installare quello nuovo.

Quando si maneggiano parti e altri componenti dell'elaboratore, adottare le precauzioni di sicurezza riportate di seguito per evitare danni dovuti all'elettricità statica:

- Limitare i movimenti. Il movimento può provocare l'accumulo di elettricità statica.
- Maneggiare sempre le parti o altri componenti con molta cura. Maneggiare gli adattatori, i moduli di memoria, le schede di sistema ed i microprocessori dai bordi. Non toccare mai nessun circuito esposto.
- Evitare che altre persone tocchino i componenti.
- Prima di sostituire un nuovo componente, poggiare l'involucro antistatico del componente con un coperchio degli alloggiamenti di espansione o altra superficie metallica non verniciata dell'elaboratore per almeno due secondi. In questo modo la quantità di elettricità statica presente nell'involucro e nel proprio corpo viene ridotta.
- Appena possibile, estrarre il nuovo componente dall'involucro e installarlo direttamente nell'elaboratore senza fargli toccare altre superfici. Se ciò non fosse possibile, sistemare l'involucro antistatico di protezione su una superficie piana, quindi poggiarvi sopra il componente da installare.
- Non poggiare il componente sul coperchio dell'unità o su altre superfici metalliche.

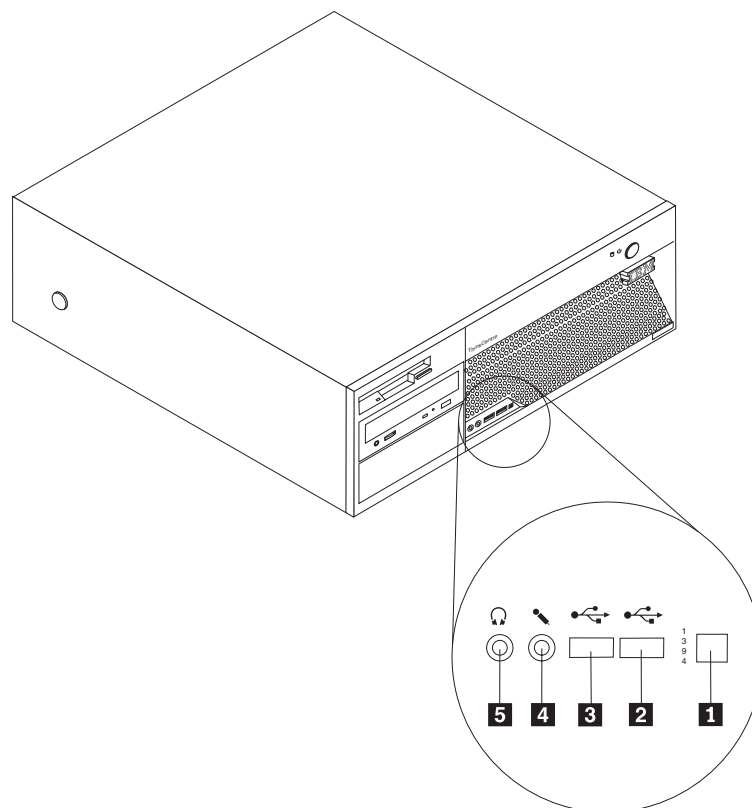
Capitolo 1. Posizioni

Questo capitolo fornisce le figure per rilevare i vari connettori, controlli e componenti dell'elaboratore. Per rimuovere il coperchio dell'elaboratore, consultare la sezione "Rimozione del coperchio" a pagina 5.

Posizione dei connettori posti nella parte anteriore dell'elaboratore

La seguente figura mostra la posizione dei connettori sulla parte anteriore dell'elaboratore.

Nota: Solo alcuni modelli dell'elaboratore dispongono dei seguenti connettori.

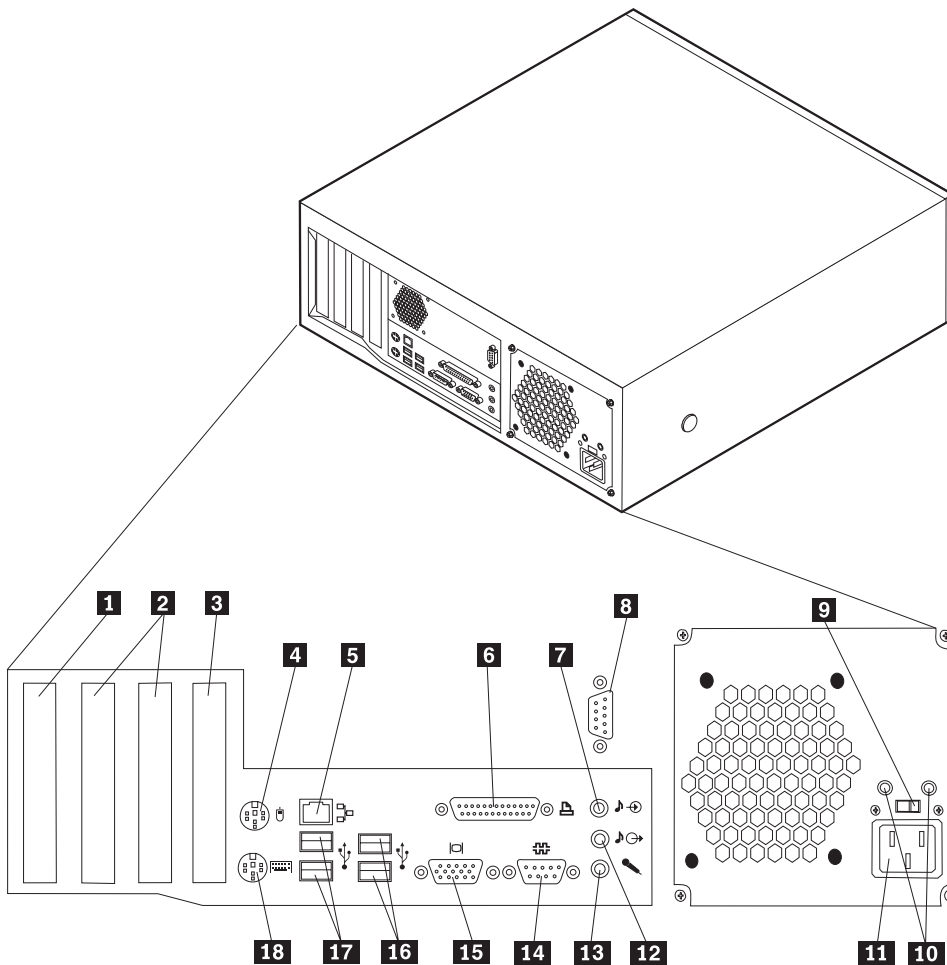


- 1** Connettore IEEE 1394
- 2** Connettore USB
- 3** Connettore USB

- 4** Connettore per il microfono
- 5** Connettore per cuffie

Posizione dei connettori posti sul retro dell'elaboratore

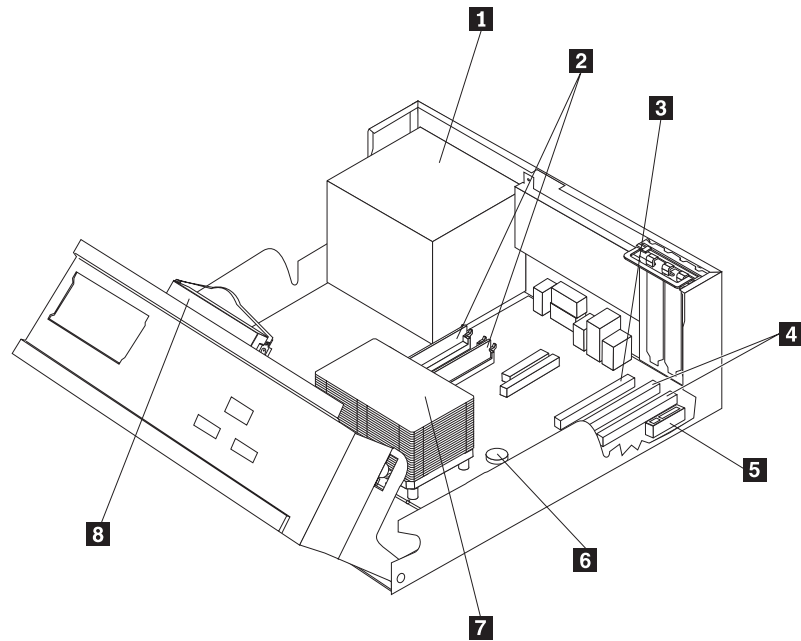
La seguente figura mostra la posizione dei connettori sul retro dell'elaboratore.



- | | | | |
|----------|---|-----------|----------------------------------|
| 1 | Connettore dell'adattatore PCI Express x1 | 10 | LED di diagnostica |
| 2 | Connettori dell'adattatore PCI | 11 | Connettore di alimentazione |
| 3 | Connettore dell'adattatore video PCI Express x16 (alcuni modelli) | 12 | Connettore di uscita audio |
| 4 | Connettore per mouse standard | 13 | Connettore per il microfono |
| 5 | Connettore Ethernet | 14 | Connettore seriali |
| 6 | Connettore parallelo | 15 | Connettore video VGA |
| 7 | Connettore di ingresso audio | 16 | Connettori USB |
| 8 | Connettore seriale (alcuni modelli) | 17 | Connettori USB |
| 9 | Interruttore di selezione tensione | 18 | Connettore per tastiera standard |

Posizione dei componenti

La seguente figura illustra la posizione dei vari componenti dell'elaboratore.

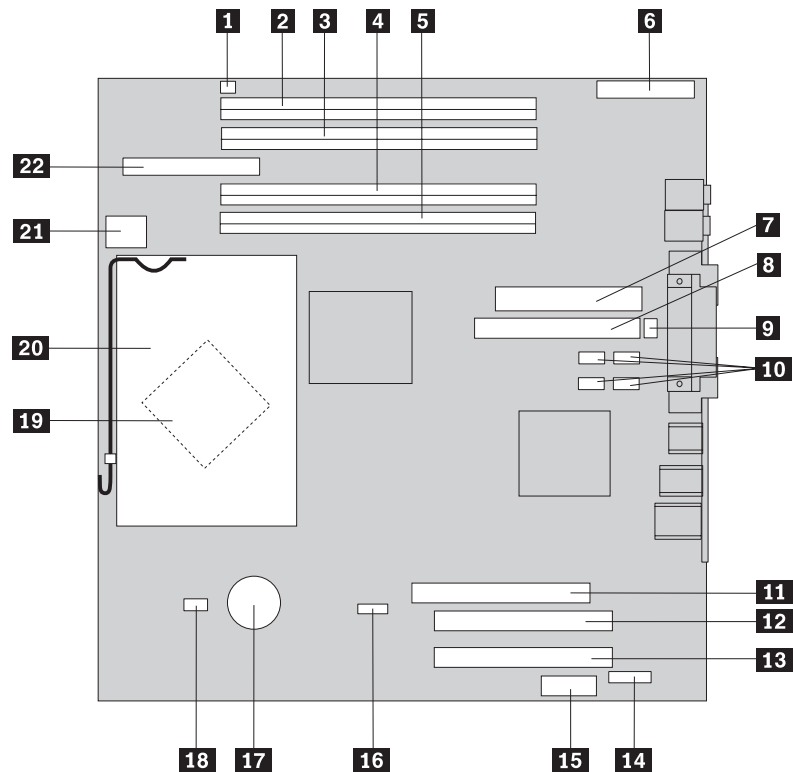


- | | | | |
|----------|---|----------|---|
| 1 | Alimentatore | 5 | Connettore dell'adattatore PCI Express x1 |
| 2 | Moduli di memoria | 6 | Batteria |
| 3 | Connettore dell'adattatore video PCI Express x16 (alcuni modelli) | 7 | Dissipatore di calore e microprocessore |
| 4 | Connettori dell'adattatore PCI | 8 | Unità disco fisso |

Identificazione dei componenti sulla scheda di sistema

La scheda di sistema (talvolta chiamata planare o scheda madre) è la scheda su cui si trovano i circuiti principali dell'elaboratore. Tale scheda fornisce le funzioni di base dell'elaboratore e supporta diverse unità.

L'illustrazione seguente mostra le posizioni dei componenti della scheda di sistema.



- | | | | |
|-----------|---|-----------|--|
| 1 | Connettore per altoparlanti | 12 | Connettore dell'adattatore PCI 1 |
| 2 | Connettore di memoria 4 | 13 | Connettore dell'adattatore PCI 2 |
| 3 | Connettore di memoria 3 | 14 | Connettore seriale 2 |
| 4 | Connettore di memoria 2 | 15 | Connettore dell'adattatore PCI Express x1 |
| 5 | Connettore di memoria 1 | 16 | Cavalletto Clear CMOS/Recovery |
| 6 | Connettore del pannello anteriore | 17 | Batteria |
| 7 | Connettore dell'alimentatore | 18 | Connettore per ventola del microprocessore |
| 8 | Connettore IDE ATA parallelo | 19 | Microprocessore |
| 9 | Connettore per ventola di sistema | 20 | Dissipatore di calore del microprocessore |
| 10 | Connettori SATA (4) | 21 | Connettore di alimentazione 12v |
| 11 | Connettore dell'adattatore video PCI Express x16 (alcuni modelli) | 22 | Connettore per unità minidisco |

Nota: L'elaboratore dispone del supporto per quattro moduli DIMM (dual inline memory module) DDR2 (double data rate 2).

Capitolo 2. Sostituzione dell'hardware

Attenzione

Non aprire l'elaboratore o effettuare alcuna riparazione prima di leggere le "Informazioni importanti sulla sicurezza" della *Guida di riferimento rapido*, inclusa con l'elaboratore o nel *Manuale per la manutenzione dell'hardware*. Per ottenere le copie della *Guida di riferimento rapido* o per il *Manuale per la manutenzione dell'hardware*, andare all'indirizzo <http://www.ibm.com/pc/support/site.wss/document.do?lnocid=part-video>.

Rimozione del coperchio

Importante

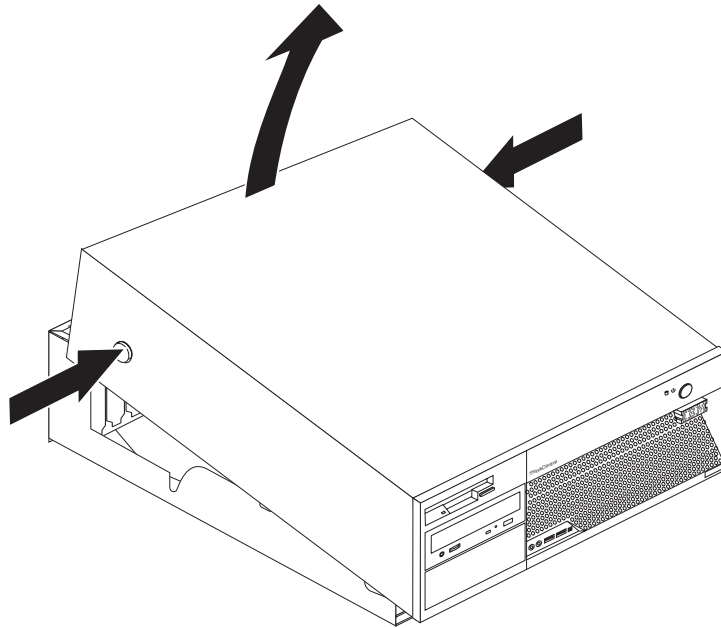


Spegnere l'elaboratore ed attendere dai 3 ai 5 minuti per consentire il raffreddamento dell'elaboratore prima di rimuovere il coperchio dell'elaboratore.

Per rimuovere il coperchio dell'elaboratore:

1. Rimuovere qualsiasi supporto (minidischi, CD o nastri) dalle unità, chiudere il sistema operativo e spegnere tutte le unità collegate.
2. Scollegare tutti i cavi di alimentazione dalle prese elettriche.
3. Scollegare tutti i cavi collegati all'elaboratore (cavi di alimentazione, I/E e qualsiasi altro cavo collegato).
4. Rimuovere qualsiasi periferica di bloccaggio quale un lucchetto o un blocco Kensington che fissano il coperchio.

5. Premere i pulsanti posti ai lati dell'elaboratore e ruotare l'estremità posteriore del coperchio in avanti verso la parte anteriore dell'elaboratore.



Reinstallazione dell'alimentatore

Attenzione

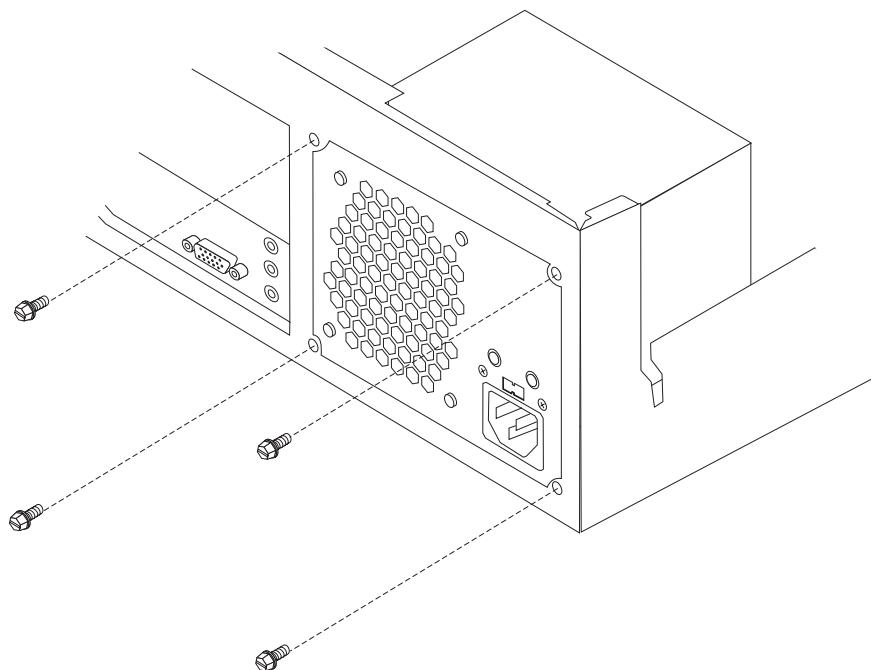
Non aprire l'elaboratore o effettuare alcuna riparazione prima di leggere le "Informazioni importanti sulla sicurezza" della *Guida di riferimento rapido*, inclusa con l'elaboratore o nel *Manuale per la manutenzione dell'hardware*. Per ottenere le copie della *Guida di riferimento rapido* o per il *Manuale per la manutenzione dell'hardware*, andare all'indirizzo <http://www.ibm.com/pc/support/site.wss/document.do?Indocid=part-video>.

Questa sezione fornisce le istruzioni su come reinstallare l'alimentatore.

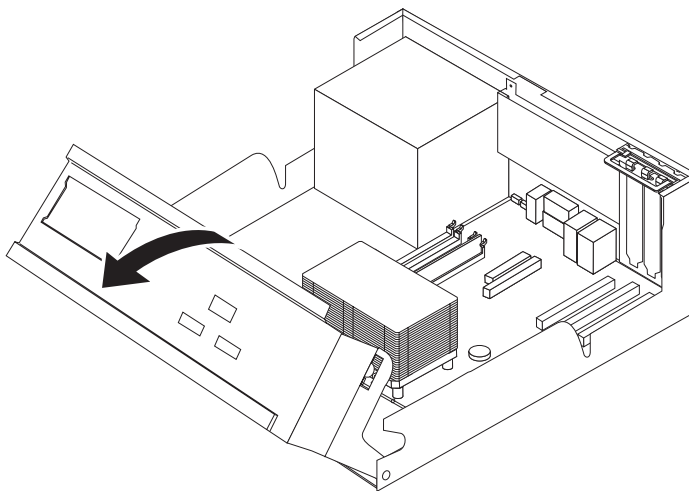
1. Rimuovere il coperchio dell'elaboratore. Consultare la sezione "Rimozione del coperchio" a pagina 5.

2. Rimuovere le quattro viti poste sul retro del telaio.

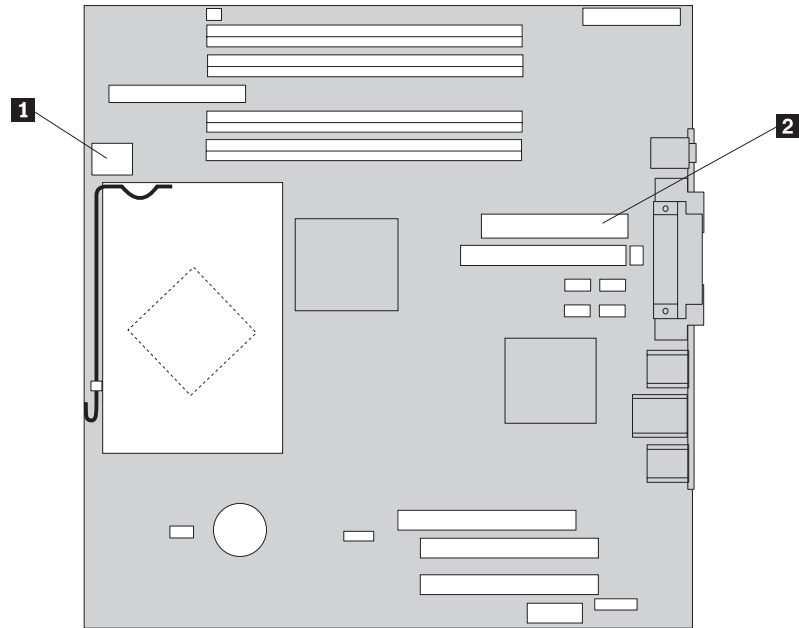
Nota: Sarà necessario un cacciavite a testa piatta.



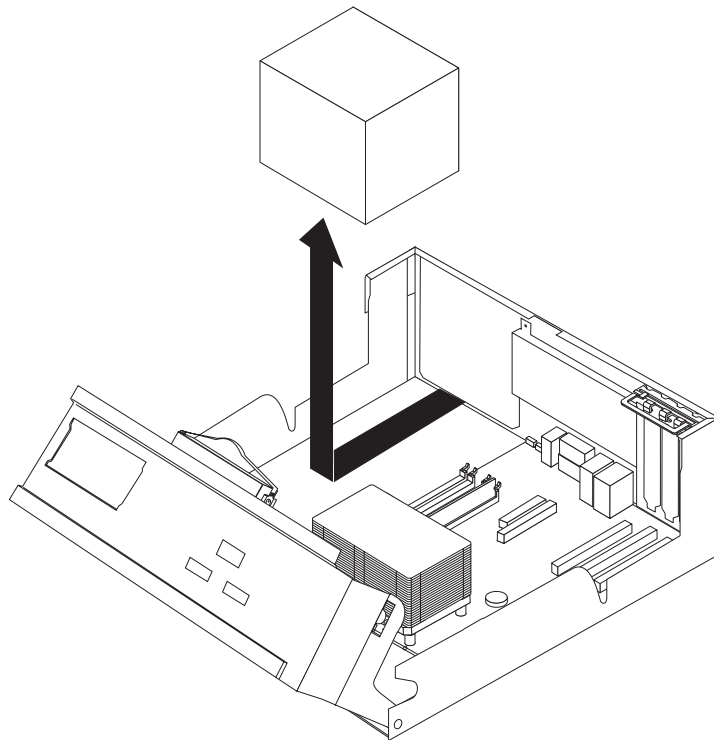
3. Ruotare l'assieme del vano unità in avanti per accedere alla scheda di sistema.



4. Scollegare i cavi dell'alimentatore **1** e **2** dalla scheda di sistema.



5. Scollegare i cavi dell'alimentatore da tutte le unità.
6. Rimuovere i cavi dalle relative clip e dai ganci.
7. Rimuovere l'assieme dell'alimentatore dall'elaboratore.



8. Installare il nuovo assieme dell'alimentatore nel telaio in modo tale che i fori delle viti dell'assieme dell'alimentatore siano allineati a quelli del telaio.

Nota: Utilizzare solo le viti fornite.

9. Installare e serrare le quattro viti poste sul retro del telaio per fissare l'assieme dell'alimentatore.
10. Ricollegare i cavi dell'alimentatore a tutte le unità e alla scheda di sistema.
11. Instradare i cavi nelle relative clip e ganci.
12. Consultare "Completamento della sostituzione dei componenti" a pagina 27.

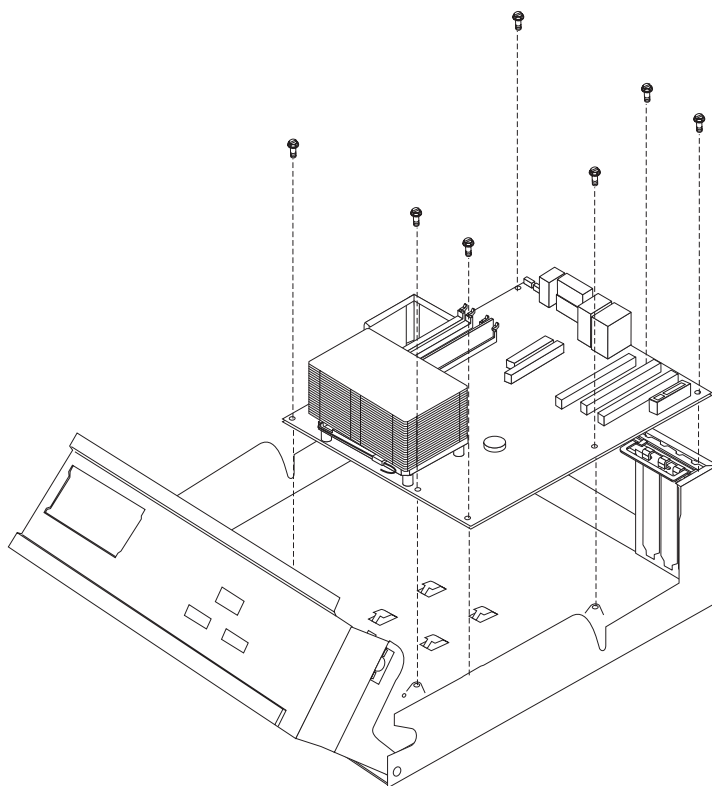
Reinstallazione della scheda di sistema

Attenzione

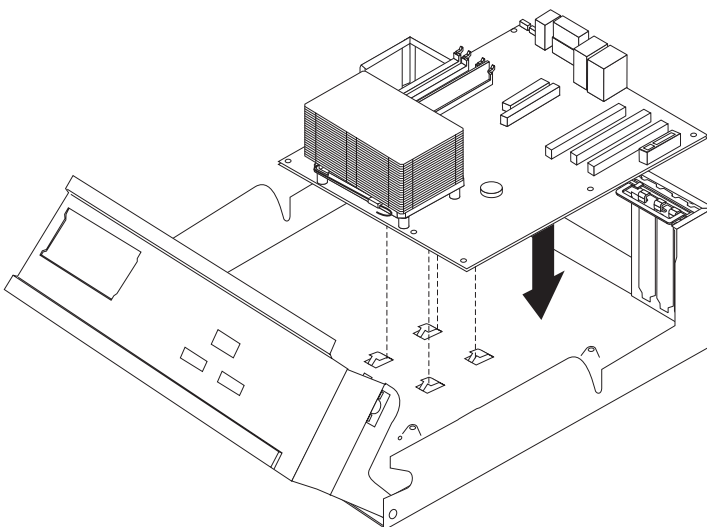
Non aprire l'elaboratore o effettuare alcuna riparazione prima di leggere le "Informazioni importanti sulla sicurezza" della *Guida di riferimento rapido*, inclusa con l'elaboratore o nel *Manuale per la manutenzione dell'hardware*. Per ottenere le copie della *Guida di riferimento rapido* o per il *Manuale per la manutenzione dell'hardware*, andare all'indirizzo <http://www.ibm.com/pc/support/site.wss/document.do?lnocid=part-video>.

Questa sezione fornisce le istruzioni su come reinstallare la scheda di sistema.

1. Rimuovere il coperchio dell'elaboratore. Consultare la sezione "Rimozione del coperchio" a pagina 5.
2. Rimuovere qualsiasi adattatore PCI. Consultare la sezione "Reinstallazione di un adattatore PCI" a pagina 22.
3. Prendere nota della posizione di tutte le connessioni dei cavi sulla scheda di sistema. Sarà necessario ricollegarsi correttamente quando si installa una nuova scheda di sistema.
4. Scollegare tutti i cavi collegati alla scheda di sistema. Consultare la sezione "Identificazione dei componenti sulla scheda di sistema" a pagina 3.
5. Rimuovere le sette viti che collegano la scheda di sistema al telaio e far scorrere la scheda di sistema verso l'assieme del vano unità. Estrarre la scheda di sistema.



6. Posizionare la scheda di sistema difettosa, posta accanto alla nuova scheda di sistema, su una superficie piatta e pulita.
7. Rimuovere tutti i moduli di memoria dalla scheda di sistema difettosa e installarli nella stessa posizione della nuova scheda di sistema. Consultare la sezione "Reinstallazione dei moduli di memoria" a pagina 21. Una volta installati i moduli di memoria, ritornare in questo punto.
8. Rimuovere il microprocessore dalla scheda di sistema difettosa ed installarla sulla nuova scheda di sistema. Consultare la sezione "Reinstallazione del microprocessore" a pagina 12. Una volta sostituito il microprocessore, ritornare in questo punto.
9. Installare la nuova scheda di sistema allineando gli alloggiamenti della piastra di metallo, sulla parte inferiore della scheda di sistema alle linguette del telaio, quindi far scorrere la scheda di sistema verso il retro dell'elaboratore fino ad allineare correttamente i fori delle viti.

**Importante**

Se la piastra di metallo non viene allineata correttamente quando si installano le viti, è possibile che la scheda di sistema sia stata danneggiata.

10. Installare le sette viti che fissano la scheda di sistema al telaio.
11. Ricollegare tutti i cavi scollegati dalla scheda di sistema. Consultare la sezione "Identificazione dei componenti sulla scheda di sistema" a pagina 3.
12. Reinstallare gli eventuali adattatori PCI rimossi. Consultare la sezione "Reinstallazione di un adattatore PCI" a pagina 22.
13. Consultare "Completamento della sostituzione dei componenti" a pagina 27.

Reinstallazione del microprocessore

Attenzione

Non aprire l'elaboratore o effettuare alcuna riparazione prima di leggere le "Informazioni importanti sulla sicurezza" della *Guida di riferimento rapido*, inclusa con l'elaboratore o nel *Manuale per la manutenzione dell'hardware*. Per ottenere le copie della *Guida di riferimento rapido* o per il *Manuale per la manutenzione dell'hardware*, andare all'indirizzo <http://www.ibm.com/pc/support/site.wss/document.do?lnocid=part-video>.

Quando si riceve un nuovo microprocessore, verrà ricevuto anche un nuovo dissipatore di calore e una penna a pressione. È necessario utilizzare il nuovo dissipatore di calore con il nuovo microprocessore. Se si utilizza il vecchio dissipatore di calore con il nuovo microprocessore, è possibile che l'elaboratore si surriscaldi causando problemi saltuari.

Importante

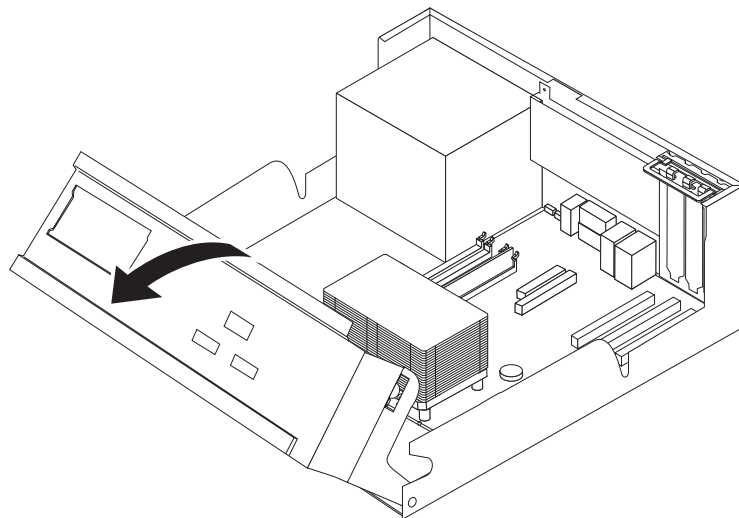
Non toccare i contatti dorati sulla parte inferiore del microprocessore. Utilizzare la penna a pressione fornita per rimuovere ed installare il microprocessore. Se è necessario toccare il microprocessore, toccare solo le parti laterali.

Questa sezione fornisce le istruzioni su come reinstallare il microprocessore.

Importante

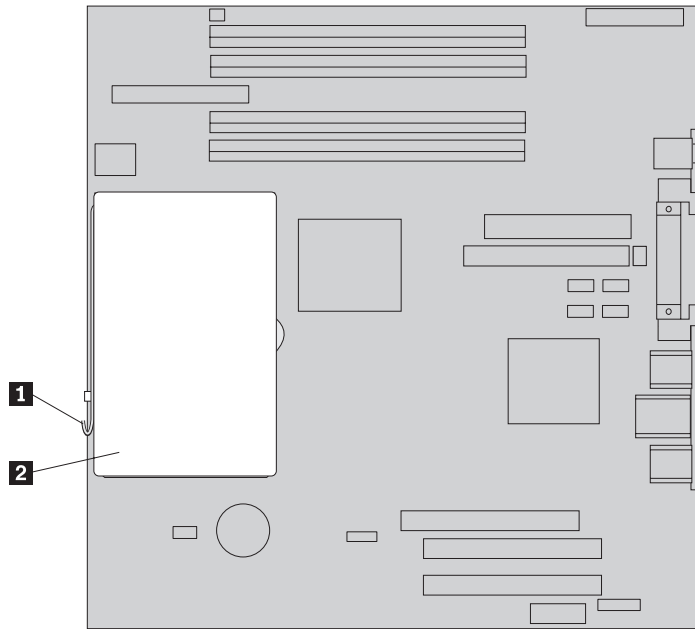
Lasciare l'elaboratore spento per almeno un'ora prima di rimuovere il microprocessore per consentire il raffreddamento dell'interfaccia termica tra il microprocessore ed il dissipatore di calore.

1. Rimuovere il coperchio dell'elaboratore. Consultare la sezione "Rimozione del coperchio" a pagina 5.
2. Ruotare l'assieme del vano unità per accedere alla scheda di sistema.

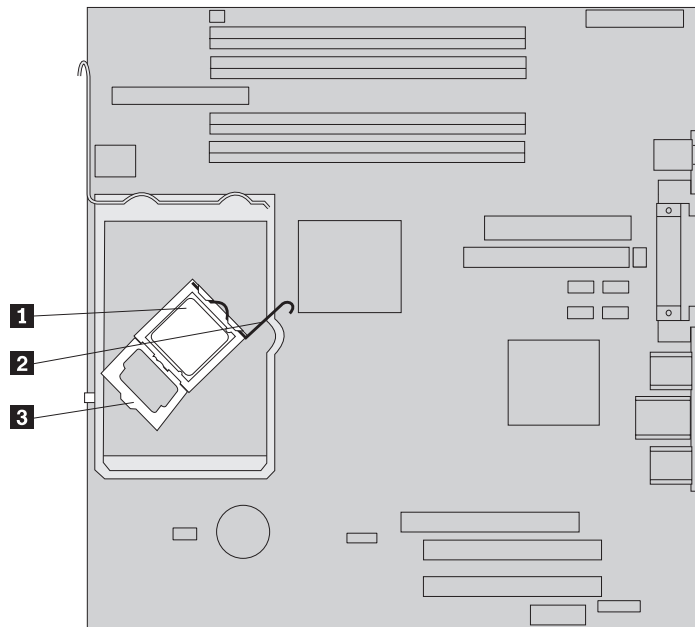


3. Rimuovere il dissipatore di calore **2** dalla scheda di sistema ruotando la leva **1** che fissa il dissipatore di calore fino a posizionarlo in posizione superiore. Estrarre il dissipatore di calore dalla scheda di sistema.

Nota: Se si sostituisce solo la scheda di sistema, posizionare il dissipatore di calore su una superficie pulita e piatta in modo tale che l'interfaccia termica, posta sulla parte inferiore del dissipatore di calore non tocchi la superficie e diventi contaminata.



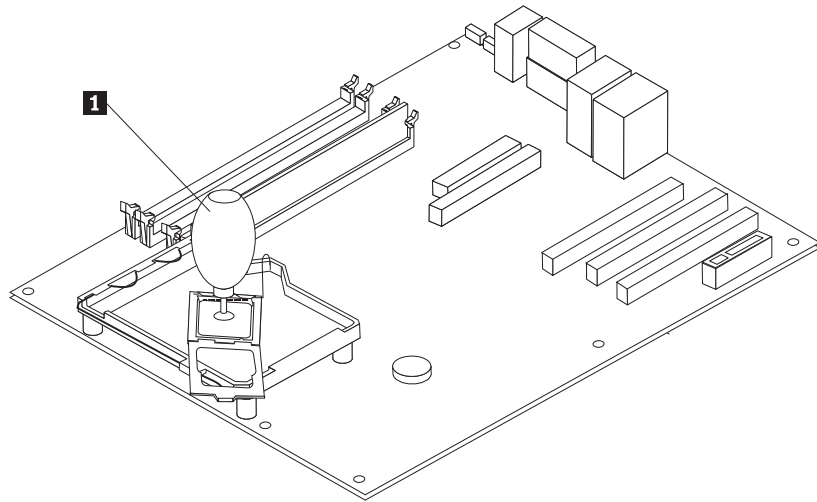
4. Rilasciare la leva **2** che fissa il microprocessore **1** quindi ruotare il fermo del microprocessore **3** fino ad aprirlo correttamente.



5. Rimuovere il microprocessore dall'alloggiamento della scheda di sistema utilizzando la penna a pressione **1**.

Importante

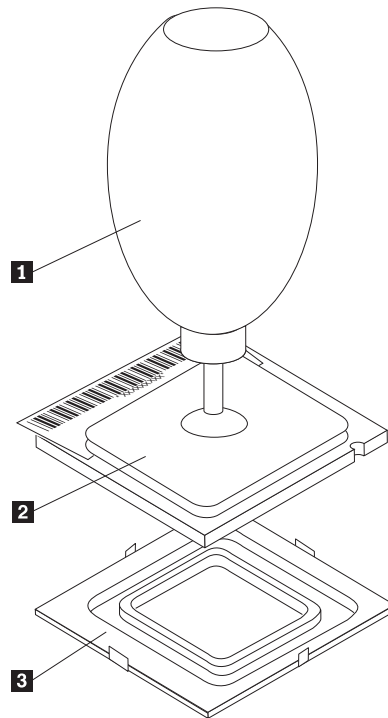
Non toccare i contatti dorati sulla parte inferiore del microprocessore. Se è necessario toccare il microprocessore, toccare solo le parti laterali.



Note:

- a. Prendere nota dell'orientamento degli incavi **1** sul microprocessore. È importante quando si reinstalla il microprocessore sulla scheda di sistema.
-
- Un diagramma in prospettiva di un microprocessore. Una linea con il numero 1 indica un'incavatura o un'incisione sulla parte superiore del chip, che serve per l'orientamento.
- b. Non rilasciare nessun elemento nell'alloggiamento mentre viene aperto. Conservare tutti i contatti puliti.
6. Verificare che la leva sul fermo del microprocessore sia in posizione superiore.

- Quando si installa il nuovo microprocessore **2**, allentare il coperchio nero **3** che protegge i contatti dorati sul microprocessore, ma non rimuoverlo. Utilizzare la penna a pressione **1** per selezionare il microprocessore quindi rimuovere il coperchio completamente. Posizionare il coperchio nero sul vecchio microprocessore.

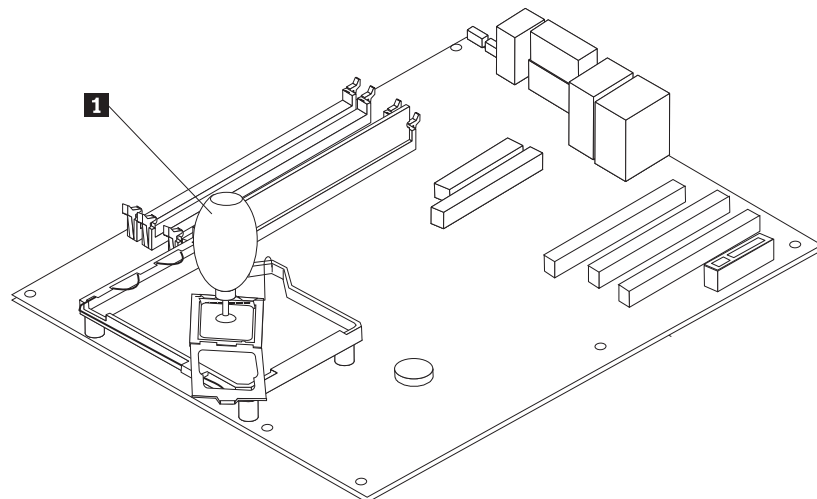


- Posizionare il microprocessore in modo tale che gli incavi sul microprocessore siano allineati alle linguette dell'alloggiamento del microprocessore.

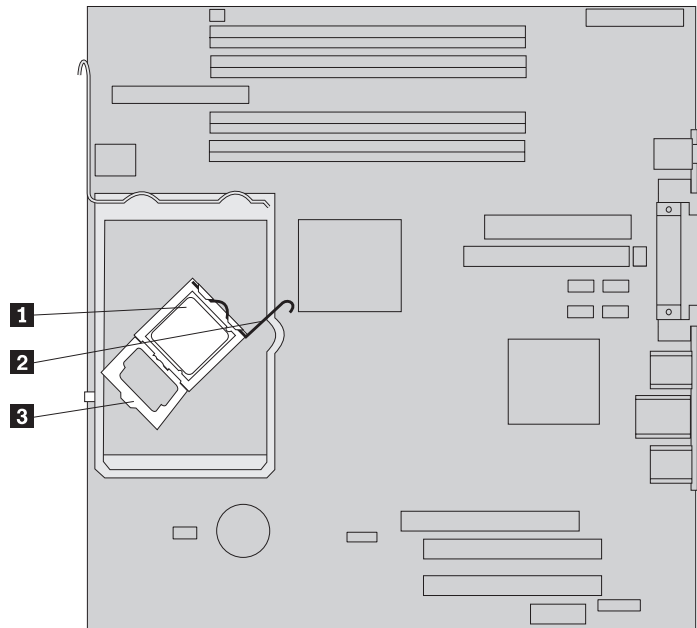
Importante

Per evitare i danni sui contatti del microprocessore, non sollevare il microprocessore quando viene installato nell'alloggiamento.

- Utilizzare la penna a pressione **1** per abbassare il microprocessore nell'alloggiamento della scheda di sistema.



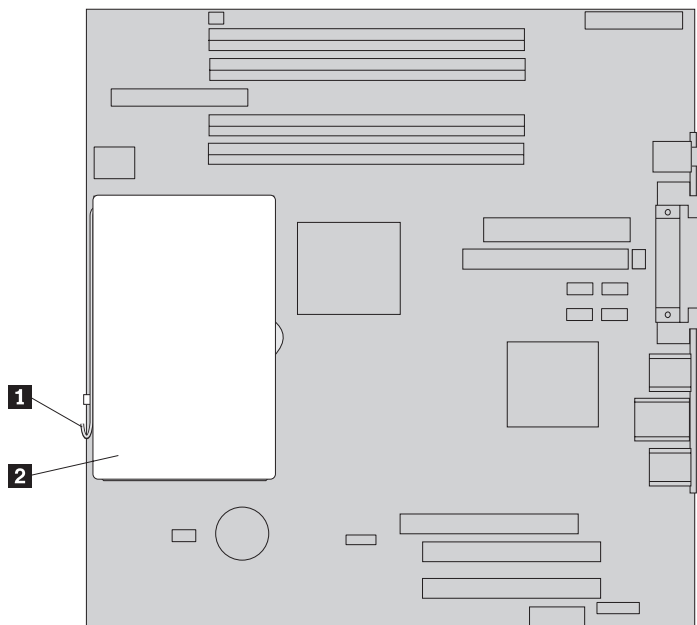
10. Abbassare il fermo del microprocessore **3** quindi abbassare la leva **2** per fissare il fermo. Accertarsi che le leva sia stata bloccata in posizione.



Nota: Se si sostituisce la scheda di sistema, sarà presente un coperchio protettivo in plastica nero sul fermo del microprocessore per proteggere l'alloggiamento. Quando si blocca il microprocessore in posizione, rimuovere il coperchio. Posizionare il coperchio nero sul fermo del microprocessore della scheda di sistema difettosa.

11. Posizionare il nuovo dissipatore di calore **2** in posizione ed abbassare la leva **1** per fissare il dissipatore di calore.

Nota: Se si sostituisce solo una scheda di sistema, installare e fissare il dissipatore di calore originale sul microprocessore.



12. Se si sostituisce la scheda di sistema, continuare con la sezione Reinstallazione della scheda di sistema al passo 9 a pagina 10. Se si sostituisce il microprocessore, continuare con il passo successivo.
13. Consultare “Completamento della sostituzione dei componenti” a pagina 27.

Reinstallazione dell'unità disco fisso

Attenzione

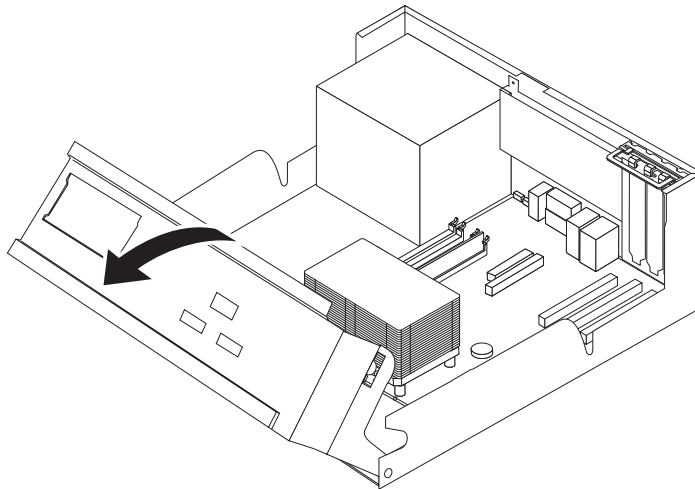
Non aprire l'elaboratore o effettuare alcuna riparazione prima di leggere le “Informazioni importanti sulla sicurezza” della *Guida di riferimento rapido*, inclusa con l'elaboratore o nel *Manuale per la manutenzione dell'hardware*. Per ottenere le copie della *Guida di riferimento rapido* o per il *Manuale per la manutenzione dell'hardware*, andare all'indirizzo <http://www.ibm.com/pc/support/site.wss/document.do?lnocid=part-video>.

Questa sezione fornisce le istruzioni su come reinstallare l'unità disco fisso.

Importante

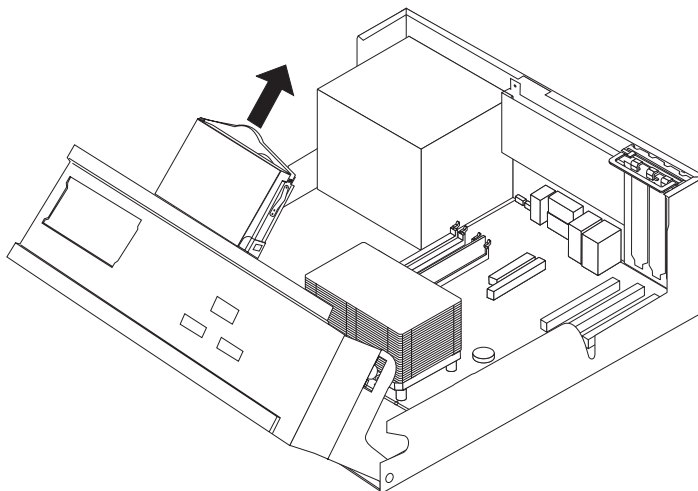
Quando si riceve una nuova unità disco fisso, verrà ricevuto anche un *CD Product Recovery*. Il *CD Product Recovery* consente di ripristinare il contenuto dell'unità disco fisso nello stesso stato in cui è stato preinstallato l'elaboratore. Per ulteriori informazioni sul ripristino del software preinstallato, consultare il “Ripristino del software” nella *Guida di riferimento rapido*.

1. Rimuovere il coperchio dell'elaboratore. Consultare la sezione “Rimozione del coperchio” a pagina 5.
2. Ruotare l'assieme del vano unità in avanti per accedere all'unità disco fisso.



3. Scollegare i cavi di segnale e di alimentazione dal retro dell'unità disco fisso.

4. Estrarre l'unità disco fisso e la staffa per rimuoverla dal relativo vano.



5. Prendere nota dell'orientamento dell'unità disco fisso nella staffa di plastica.
6. Rimuovere l'unità flettendo la plastica per estrarre l'unità.
7. Installare la nuova unità disco fisso nella staffa in plastica flettendo la plastica per far scorrere l'unità.
8. Installare l'unità disco fisso e la staffa nel vano fino a inserirle correttamente.
9. Rilevare un connettore SATA disponibile sulla scheda di sistema. Consultare la sezione "Identificazione dei componenti sulla scheda di sistema" a pagina 3.
10. Collegare un'estremità del cavo di segnale all'unità e l'altra estremità al connettore SATA sulla scheda di sistema.
11. Collegare un cavo di alimentazione all'unità.
12. Consultare "Completamento della sostituzione dei componenti" a pagina 27.

Reinstallazione dell'unità minidisco

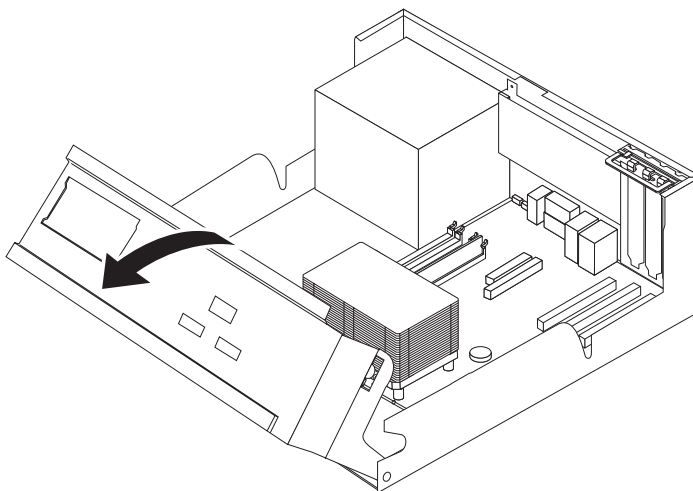
Attenzione

Non aprire l'elaboratore o effettuare alcuna riparazione prima di leggere le "Informazioni importanti sulla sicurezza" della *Guida di riferimento rapido*, inclusa con l'elaboratore o nel *Manuale per la manutenzione dell'hardware*. Per ottenere le copie della *Guida di riferimento rapido* o per il *Manuale per la manutenzione dell'hardware*, andare all'indirizzo <http://www.ibm.com/pc/support/site.wss/document.do?lnocid=part-video>.

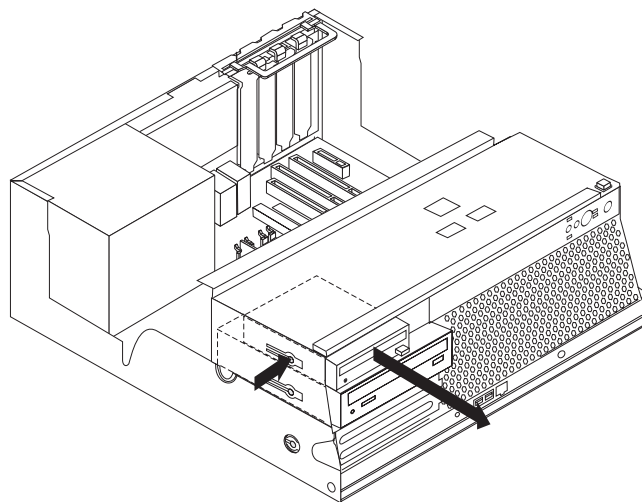
Questa sezione fornisce le istruzioni su come reinstallare l'unità minidisco.

1. Rimuovere il coperchio dell'elaboratore. Consultare la sezione "Rimozione del coperchio" a pagina 5.

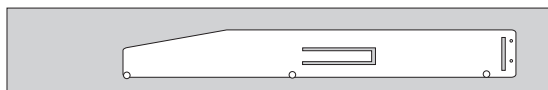
2. Ruotare l'assieme del vano unità in avanti per accedere ai cavi dell'unità minidisco.



3. Scollegare i cavi di segnale e di alimentazione dal retro dell'unità minidisco.
4. Rilasciare l'unità minidisco premendo sul fermo blu, posto sulla parte laterale dell'unità.
5. Rimuovere l'unità estraendola dalla parte anteriore del vano unità.



6. Rimuovere la staffa di bloccaggio dall'unità difettosa ed installarla nella nuova unità.



7. Installare l'unità minidisco nel vano fino a posizionarla correttamente.
8. Collegare i cavi di segnale e di alimentazione all'unità minidisco.
9. Consultare "Completamento della sostituzione dei componenti" a pagina 27.

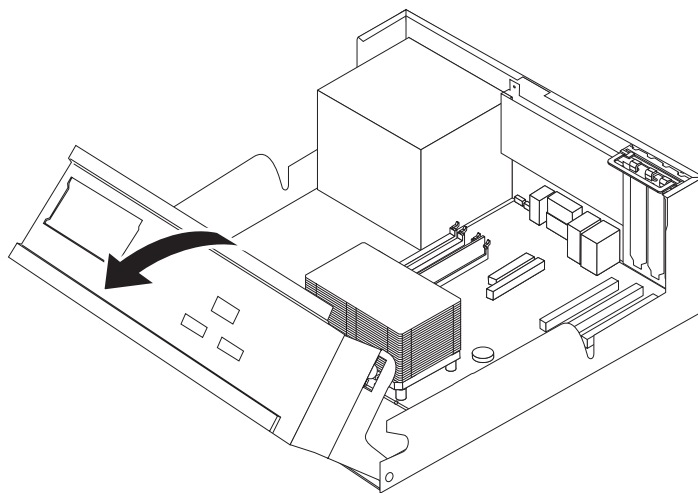
Reinstallazione dell'unità ottica

Attenzione

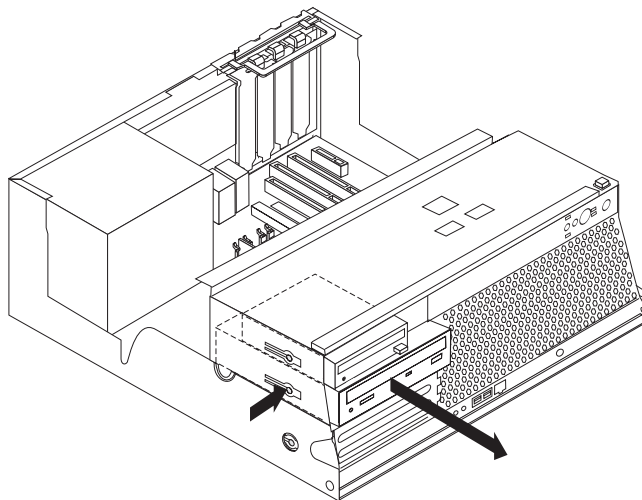
Non aprire l'elaboratore o effettuare alcuna riparazione prima di leggere le "Informazioni importanti sulla sicurezza" della *Guida di riferimento rapido*, inclusa con l'elaboratore o nel *Manuale per la manutenzione dell'hardware*. Per ottenere le copie della *Guida di riferimento rapido* o per il *Manuale per la manutenzione dell'hardware*, andare all'indirizzo <http://www.ibm.com/pc/support/site.wss/document.do?lnocid=part-video>.

Questa sezione fornisce le istruzioni su come reinstallare l'unità ottica.

1. Rimuovere il coperchio dell'elaboratore. Consultare la sezione "Rimozione del coperchio" a pagina 5.
2. Ruotare l'assieme del vano unità in avanti per accedere ai cavi dell'unità ottica



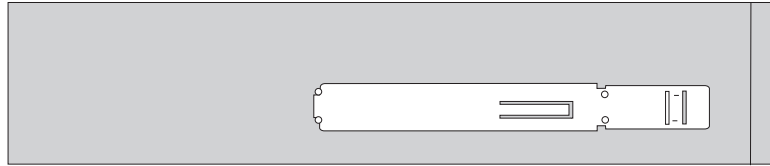
3. Scollegare i cavi di segnale e di alimentazione dal retro dell'unità ottica.
4. Rilasciare l'unità ottica premendo sul fermo blu, posto sulla parte laterale dell'unità.
5. Rimuovere l'unità estraendola dalla parte anteriore del vano unità.



6. Assicurarsi che l'unità che si sta installando sia impostata correttamente come dispositivo principale o secondario.

Per informazioni sui cavallotti principale/secondario, consultare la documentazione che viene fornita con l'unità.

7. Rimuovere la staffa di bloccaggio dall'unità difettosa e installarla nella nuova unità.



8. Installare l'unità nel vano fino a posizionarla correttamente.
9. Collegare i cavi di segnale e di alimentazione all'unità ottica.
10. Consultare "Completamento della sostituzione dei componenti" a pagina 27.

Reinstallazione dei moduli di memoria

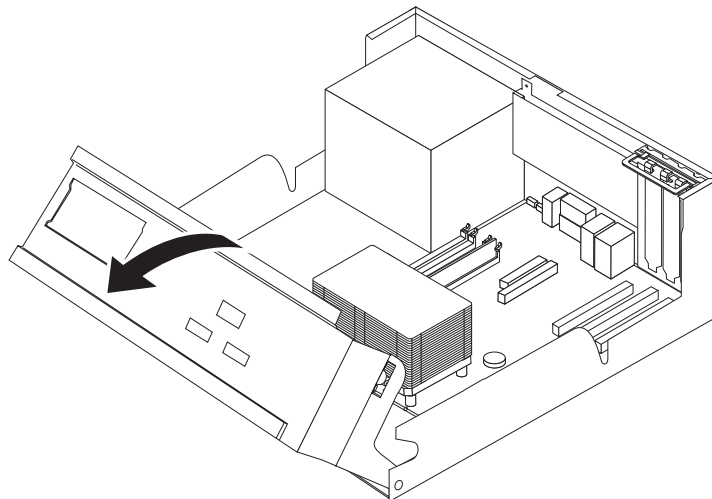
Attenzione

Non aprire l'elaboratore o effettuare alcuna riparazione prima di leggere le "Informazioni importanti sulla sicurezza" della *Guida di riferimento rapido*, inclusa con l'elaboratore o nel *Manuale per la manutenzione dell'hardware*. Per ottenere le copie della *Guida di riferimento rapido* o per il *Manuale per la manutenzione dell'hardware*, andare all'indirizzo <http://www.ibm.com/pc/support/site.wss/document.do?lnocid=part-video>.

Questa sezione fornisce le istruzioni su come reinstallare i moduli di memoria.

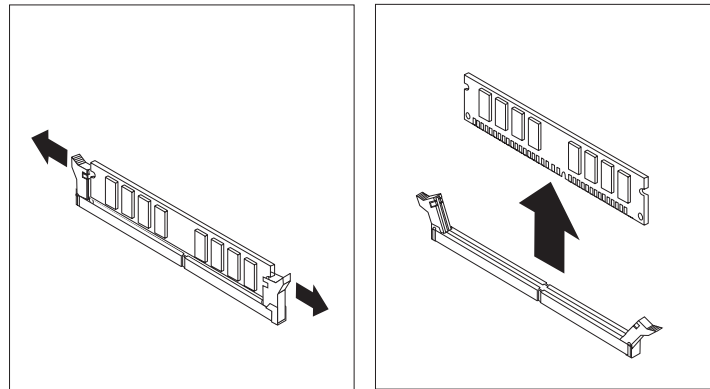
Nota: L'elaboratore dispone del supporto per quattro moduli DIMM (dual inline memory module) DDR2 (double data rate 2).

1. Rimuovere il coperchio dell'elaboratore. Consultare la sezione "Rimozione del coperchio" a pagina 5.
2. Ruotare l'assieme del vano unità per accedere alla scheda di sistema.

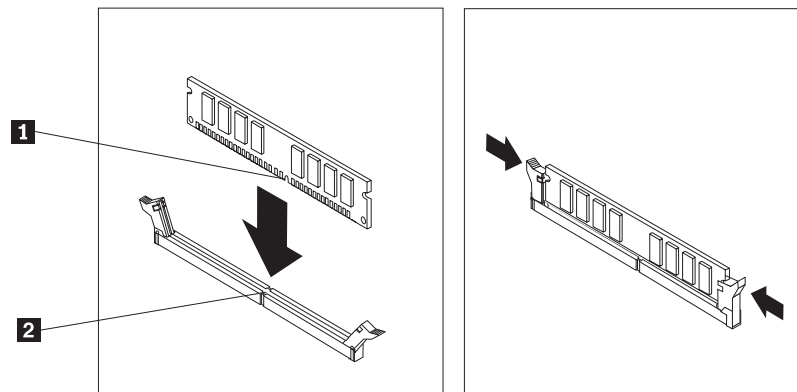


3. Rimuovere qualsiasi componente che potrebbe evitare l'accesso ai connettori di memoria.

4. Rimuovere il modulo di memoria sostituito aprendo i fermi restanti.



5. Posizionare il modulo di memoria di sostituzione sul connettore di memoria. Verificare che l'incavo **1** sul modulo di memoria sia allineato correttamente al connettore **2** della scheda di sistema. Premere il modulo di memoria nel connettore di memoria fino a quando non si chiudono i fermi.



6. Consultare "Completamento della sostituzione dei componenti" a pagina 27.

Reinstallazione di un adattatore PCI

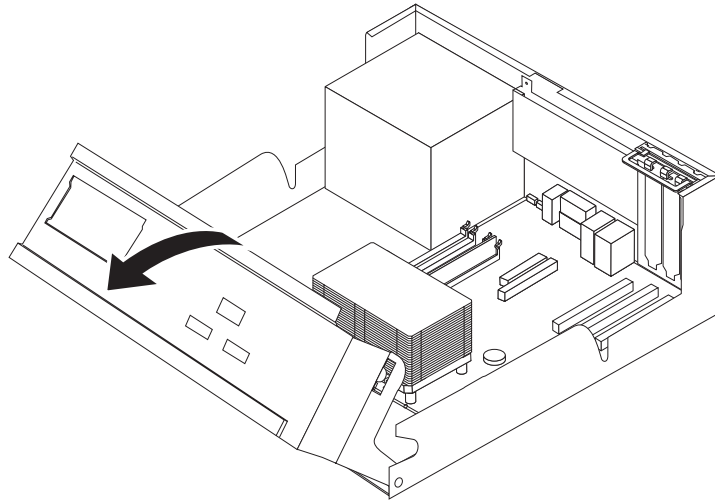
Attenzione

Non aprire l'elaboratore o effettuare alcuna riparazione prima di leggere le "Informazioni importanti sulla sicurezza" della *Guida di riferimento rapido*, inclusa con l'elaboratore o nel *Manuale per la manutenzione dell'hardware*. Per ottenere le copie della *Guida di riferimento rapido* o per il *Manuale per la manutenzione dell'hardware*, andare all'indirizzo <http://www.ibm.com/pc/support/site.wss/document.do?lnocid=part-video>.

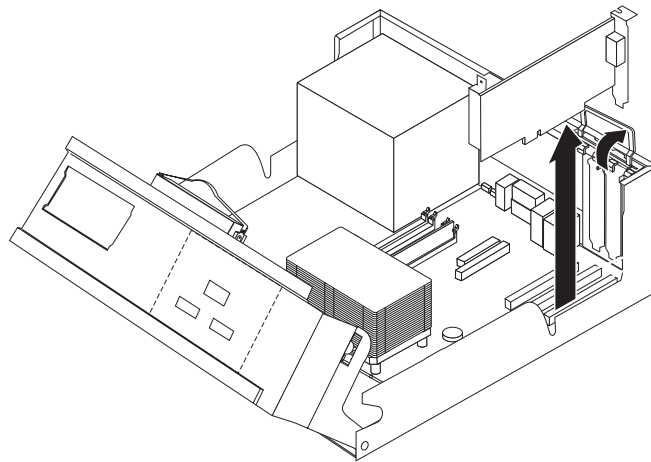
Questa sezione fornisce le istruzioni su come reinstallare un adattatore PCI.

1. Rimuovere il coperchio dell'elaboratore. Consultare la sezione "Rimozione del coperchio" a pagina 5.

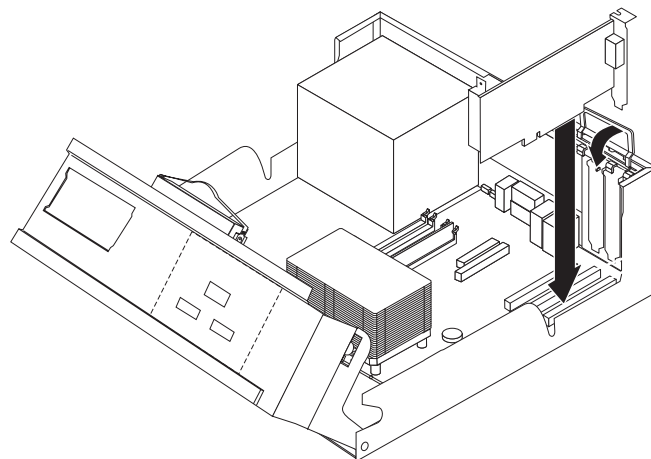
2. Ruotare l'assieme del vano unità per accedere alla scheda di sistema.



3. Aprire il fermo dell'adattatore e rimuovere l'adattatore difettoso.



4. Rimuovere il nuovo adattatore dall'involucro antistatico.
5. Installare il nuovo adattatore nel connettore appropriato del sistema e chiudere il gancio dell'adattatore.



6. Consultare "Completamento della sostituzione dei componenti" a pagina 27.

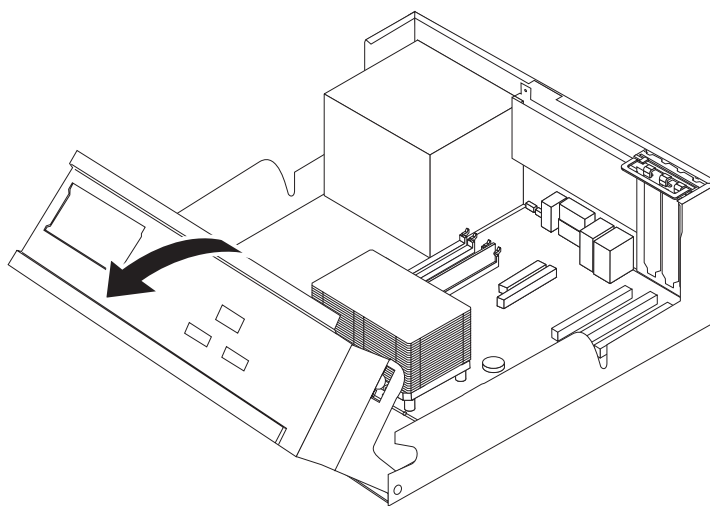
Reinstallazione degli altoparlanti interni

Attenzione

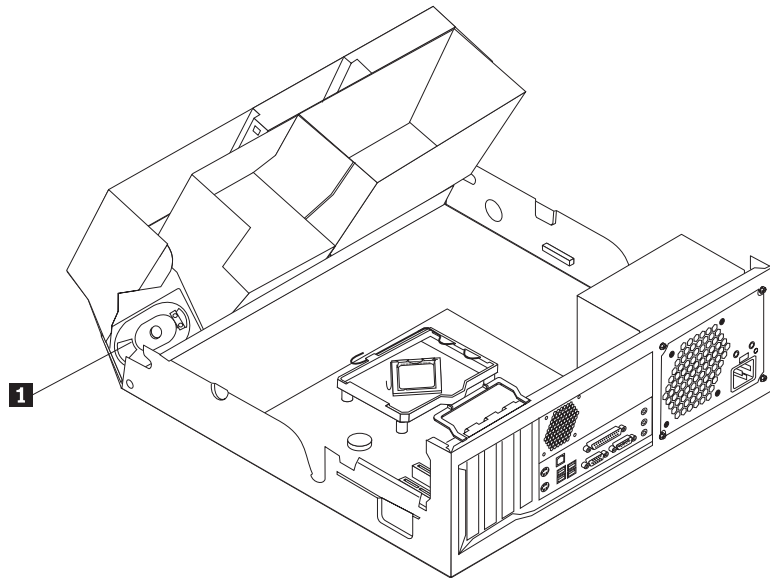
Non aprire l'elaboratore o effettuare alcuna riparazione prima di leggere le "Informazioni importanti sulla sicurezza" della *Guida di riferimento rapido*, inclusa con l'elaboratore o nel *Manuale per la manutenzione dell'hardware*. Per ottenere le copie della *Guida di riferimento rapido* o per il *Manuale per la manutenzione dell'hardware*, andare all'indirizzo <http://www.ibm.com/pc/support/site.wss/document.do?lnocid=part-video>.

Questa sezione fornisce le istruzioni su come reinstallare l'altoparlante interno.

1. Rimuovere il coperchio dell'elaboratore. Consultare la sezione "Rimozione del coperchio" a pagina 5.
2. Ruotare l'assieme del vano unità per accedere all'altoparlante interno.



3. Rilevare il connettore dell'altoparlante interno sulla scheda di sistema. Consultare la sezione "Identificazione dei componenti sulla scheda di sistema" a pagina 3.
4. Scollegare il cavo degli altoparlanti dalla scheda di sistema.
5. Far scorrere l'altoparlante **1** verso l'alto per rilasciarlo dalle linguette di metallo che lo fissano.



6. Far scorrere il nuovo altoparlante interno verso il basso in modo tale che le linguette di metallo possano fissarlo.
7. Ricollegare il cavo dell'altoparlante alla scheda di sistema.
8. Consultare "Completamento della sostituzione dei componenti" a pagina 27.

Reinstallazione di una tastiera

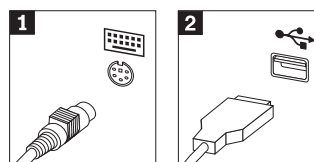
Attenzione

Non aprire l'elaboratore o effettuare alcuna riparazione prima di leggere le "Informazioni importanti sulla sicurezza" della *Guida di riferimento rapido*, inclusa con l'elaboratore o nel *Manuale per la manutenzione dell'hardware*. Per ottenere le copie della *Guida di riferimento rapido* o per il *Manuale per la manutenzione dell'hardware*, andare all'indirizzo <http://www.ibm.com/pc/support/site.wss/document.do?lnocid=part-video>.

Questa sezione fornisce le istruzioni su come reinstallare una tastiera.

1. Rimuovere qualsiasi supporto (minidischi, CD o nastri) dalle unità, chiudere il sistema operativo e spegnere tutte le unità collegate.
2. Scollegare tutti i cavi di alimentazione dalle prese elettriche.
3. Rilevare il connettore per mouse.

Nota: La tastiera potrebbe essere collegata ad un connettore per tastiera standard **1** o ad un connettore USB **2**. Consultare "Posizione dei connettori posti sul retro dell'elaboratore" a pagina 2 o "Posizione dei connettori posti nella parte anteriore dell'elaboratore" a pagina 1.



4. Scollegare il cavo della tastiera difettosa dall'elaboratore.
5. Collegare la nuova tastiera al relativo connettore sull'elaboratore.
6. Consultare "Completamento della sostituzione dei componenti" a pagina 27.

Reinstallazione del mouse

Attenzione

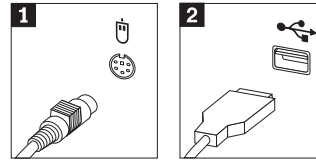
Non aprire l'elaboratore o effettuare alcuna riparazione prima di leggere le "Informazioni importanti sulla sicurezza" della *Guida di riferimento rapido*, inclusa con l'elaboratore o nel *Manuale per la manutenzione dell'hardware*. Per ottenere le copie della *Guida di riferimento rapido* o per il *Manuale per la manutenzione dell'hardware*, andare all'indirizzo <http://www.ibm.com/pc/support/site.wss/document.do?lnocid=part-video>.

Questa sezione fornisce le istruzioni su come reinstallare un mouse.

1. Rimuovere qualsiasi supporto (minidischi, CD o nastri) dalle unità, chiudere il sistema operativo e spegnere tutte le unità collegate.
2. Scollegare tutti i cavi di alimentazione dalle prese elettriche.

3. Rilevare il connettore per mouse.

Nota: Il mouse potrebbe essere collegato ad un connettore per mouse standard **1** o ad un connettore USB **2**. Consultare “Posizione dei connettori posti sul retro dell’elaboratore” a pagina 2 o “Posizione dei connettori posti nella parte anteriore dell’elaboratore” a pagina 1.

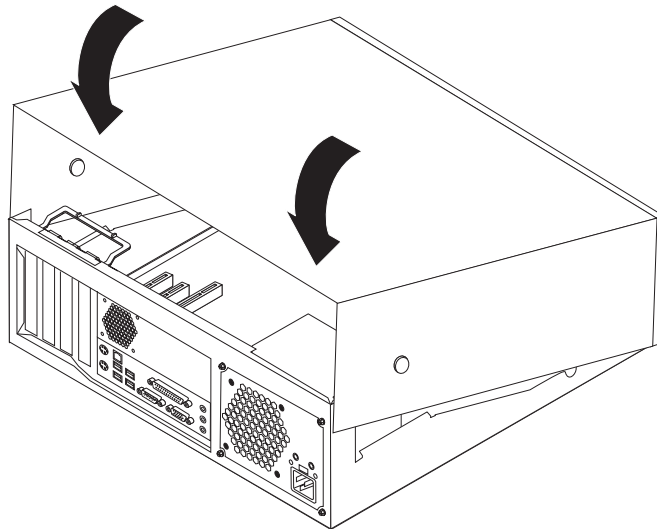


4. Scollegare il cavo del mouse difettoso dall’elaboratore.
5. Collegare il nuovo mouse al relativo connettore appropriato sull’elaboratore.
6. Consultare “Completamento della sostituzione dei componenti”.

Completamento della sostituzione dei componenti

Una volta operato con i componenti, è necessario reinstallare il coperchio e ricollegare i cavi, incluse le linee telefoniche ed i cavi di alimentazione. Inoltre, a seconda del componente sostituito, potrebbe essere necessario confermare le informazioni aggiornate nel programma Setup Utility.

1. Accertarsi che tutti i componenti siano stati assemblati correttamente e che all’interno dell’elaboratore non siano rimasti utensili o viti non utilizzate.
2. Posizionare di nuovo l’assieme del vano dell’unità.
3. Spostare i cavi che potrebbero impedire la chiusura del coperchio.
4. Posizionare il coperchio sul telaio e ruotarlo sull’elaboratore fino a posizionarlo correttamente.



5. Ricollegare i cavi esterni ed i cavi di alimentazione all’elaboratore. Consultare la sezione “Posizione dei connettori posti sul retro dell’elaboratore” a pagina 2.
6. Se un blocco del coperchio viene installato, bloccare il coperchio.
7. Ricollegare i cavi di alimentazione alle prese elettriche appropriate.
8. Se si sostituisce la scheda di sistema, è necessario aggiornare (flash) il BIOS, consultare la sezione “Aggiornamento (flashing) del BIOS da un minidisco o CD-ROM” a pagina 28.

9. Per aggiornare la configurazione, consultare la sezione "Avvio del programma Setup Utility" nella *Guida di riferimento rapido*, inclusa con l'elaboratore.

Aggiornamento (flashing) del BIOS da un minidisco o CD-ROM

Importante

Avviare il programma Setup Utility per visualizzare le informazioni di sistema. Consultare la sezione "Avvio del programma Setup Utility" nella *Guida di riferimento rapido*. Se il numero di serie ed il modello/tipo di macchina elencati nel menu principale non corrispondono alla stampa dell'etichetta, è necessario aggiornare (flash) il BIOS per modificare il modello/tipo di macchina ed il numero di serie.

Per aggiornare (flash) il BIOS da un minidisco o da un CD-ROM, procedere nel modo seguente:

1. Inserire un CD-ROM o un minidisco di aggiornamento del programma di sistema (flash) nell'unità minidisco o nell'unità ottica. Gli aggiornamenti dei programmi di sistema sono disponibili sul World Wide Web all'indirizzo <http://www.ibm.com/pc/support/>.
2. Accendere l'elaboratore. Se è già acceso, spegnerlo e riaccenderlo. Viene avviata la procedura di aggiornamento.
3. Quando viene richiesto di selezionare una lingua, premere il numero della tastiera che corrisponde alla lingua, quindi premere Invio.
4. Quando viene richiesto di modificare il numero di serie, premere Y.
5. Immettere il numero di serie di sette caratteri dell'elaboratore quindi premere Invio.
6. Quando viene richiesto di modificare il modello/tipo di macchina, premere Y.
7. Immettere il modello/tipo di macchina di sette caratteri dell'elaboratore, quindi premere Invio.
8. Seguire le istruzioni visualizzate per completare l'aggiornamento.



Numero parte: 39J7769

Printed in Denmark by IBM Danmark A/S

(1P) P/N: 39J7769

