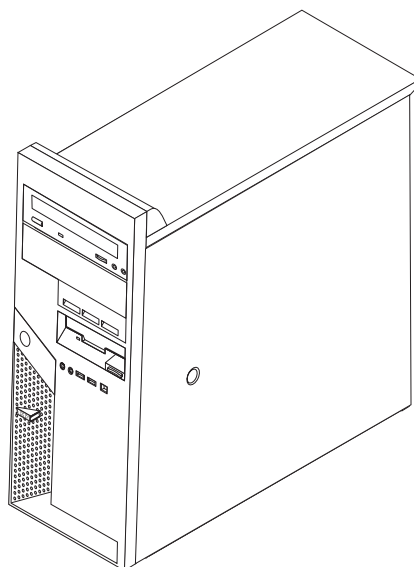


ThinkCentre™



# 硬體更換手冊

## 9212 和 9213 機型





ThinkCentre™



# 硬體更換手冊

## 9212 和 9213 機型

第一版（2005 年 2 月）

© Copyright International Business Machines Corporation 2005. All rights reserved.

---

## 目錄

概觀 . . . . .	v	卸下及更換前方擋板 . . . . .	6
更換 CRU 的安全資訊 . . . . .	v	更換電源供應器 . . . . .	6
更換 FRU 的安全資訊 . . . . .	v	更換主機板組件 . . . . .	10
其它資訊資源 . . . . .	v	更換微處理器 . . . . .	13
必要的工具 . . . . .	vi	更換記憶體模組 . . . . .	19
處理對靜電敏感的裝置 . . . . .	vi	更換 PCI 配接卡 . . . . .	20
<b>第 1 章 位置 . . . . .</b>	<b>1</b>	更換硬碟機 . . . . .	22
找出元件 . . . . .	1	更換光碟機 . . . . .	25
找出電腦正面的接頭 . . . . .	2	更換軟碟機 . . . . .	27
找出電腦背面的接頭 . . . . .	3	更換鍵盤 . . . . .	28
識別主機板上的零件 . . . . .	4	更換滑鼠 . . . . .	29
<b>第 2 章 更換硬體 . . . . .</b>	<b>5</b>	更換內接式喇叭 . . . . .	30
卸下機殼 . . . . .	5	完成零件更換 . . . . .	31
		用磁片更新 (flashing) BIOS . . . . .	32



---

## 概觀

本手冊可供客戶用以更換「客戶可自行更換組件」(CRU)，也可供受過訓練的維修人員來更換「現場更換組件」(FRU)。在本手冊中，CRU 和 FRU 通常稱為零件。

本手冊並未包括所有零件的更換程序。所有受過訓練的維修人員應該不需要逐步說明，就能完成接線、開關及特定機械零件的更換。

本手冊包含更換下列零件的程序：

- 電源供應器
- 主機板
- 微處理器
- 記憶體模組
- PCI 配接卡
- 硬碟機
- 光碟機
- 磁碟機
- 鍵盤
- 滑鼠
- 內接式喇叭

---

## 更換 CRU 的安全資訊

在閱讀電腦隨附快速參考手冊中的「重要安全資訊」之前，請勿開啓電腦或嘗試進行修復工作。如果您沒有這份「快速參考手冊」，可以透過全球資訊網線上取得：

<http://www.ibm.com/pc/support/site.wss/document.do?Indocid=part-video>

---

## 更換 FRU 的安全資訊

在閱讀電腦的硬體維護手冊 (HMM) 中的「重要安全資訊」之前，請勿嘗試進行修復工作。您可以在全球資訊網上找到 HMM：

<http://www.ibm.com/pc/support/site.wss/document.do?Indocid=part-video>

---

## 其它資訊資源

如果您能上網，就可以從全球資訊網上取得電腦的最新資訊。

您可以找到下列資訊：

- 移除及安裝 CRU 的說明
- 出版品
- 疑難排解資訊
- 零件資訊
- 下載及驅動程式
- 其他實用資訊來源的鏈結

若要取得此項資訊，請用瀏覽器連到下列網址：

<http://www.ibm.com/pc/support/site.wss/document.do?Indocid=part-video>

---

## 必要的工具

若要更換電腦中的某些零件，可能需要一字或十字螺絲起子。特定零件可能還需要其他工具。

---

## 處理對靜電敏感的裝置

靜電對人體雖然無害，但卻可能嚴重損壞電腦元件。

在更換零件時，請勿打開內含新零件的防靜電保護袋，直到拆下電腦的故障零件且已準備好要安裝新零件為止。

當您在處理零件及其他電腦元件時，請採取下列預防措施，以避免靜電傷害：

- 限制您的動作。動作會使您的四周出現靜電。
- 隨時小心處理零件及其他電腦元件。在處理配接卡、記憶體模組、主機板及微處理器時，請抓住邊緣。切勿觸摸任何曝露在外的電路。
- 防止他人碰觸零件和其他電腦元件。
- 在更換新零件之前，請將內含零件的防靜電保護袋，與金屬擴充槽機殼或電腦上其他未上漆的金屬表面碰觸至少兩秒鐘。如此可減少保護袋及您身體上的靜電。
- 儘可能在將新零件從防靜電保護袋中取出後，就直接安裝在電腦中，不要將零件放下。如果沒辦法，就請將裝有零件的防靜電保護袋放在平滑的平面上，再將零件放在上面。
- 切勿將零件放在電腦外殼及其他金屬表面上。



---

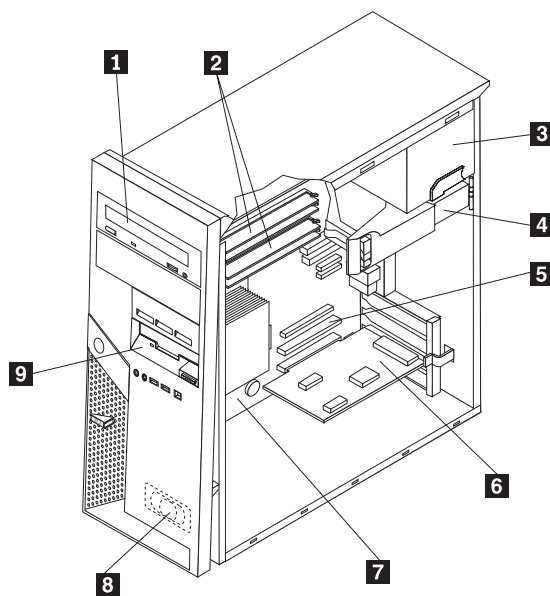
## 第 1 章 位置

本章提供圖例來協助您尋找電腦的各種接頭、控制項及元件。若要卸下機殼，請參閱第 5 頁的『卸下機殼』。

---

### 找出元件

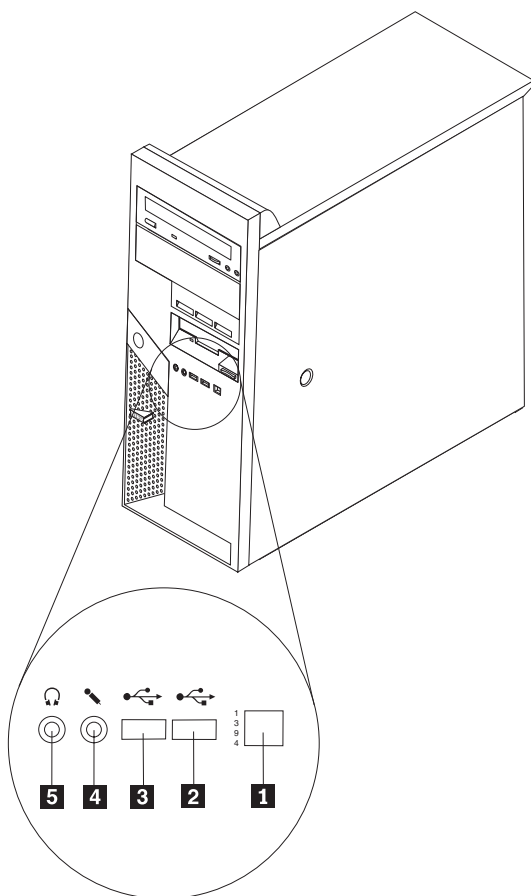
下圖可協助您找出電腦中的各種元件。



- 1** 光碟機
- 2** 記憶體模組
- 3** 電源供應器
- 4** 硬碟機
- 5** PCI 配接卡連接器
- 6** 選用 PCI 配接卡
- 7** 主機板
- 8** 內接式喇叭
- 9** 軟碟機

## 找出電腦正面的接頭

本節顯示各種電腦外接式接頭，您可以用這些接頭連接外接式裝置。

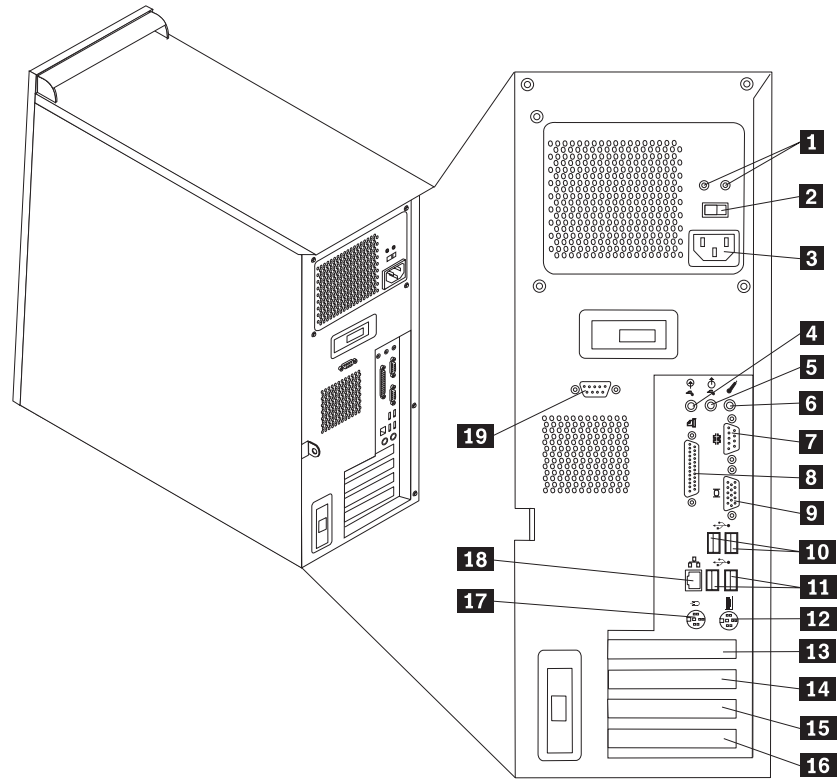


- 1** IEEE 1394 接頭
- 2** USB 接頭
- 3** USB 接頭

- 4** 麥克風接頭
- 5** 耳機接頭

## 找出電腦背面的接頭

下圖顯示電腦背面的接頭位置。



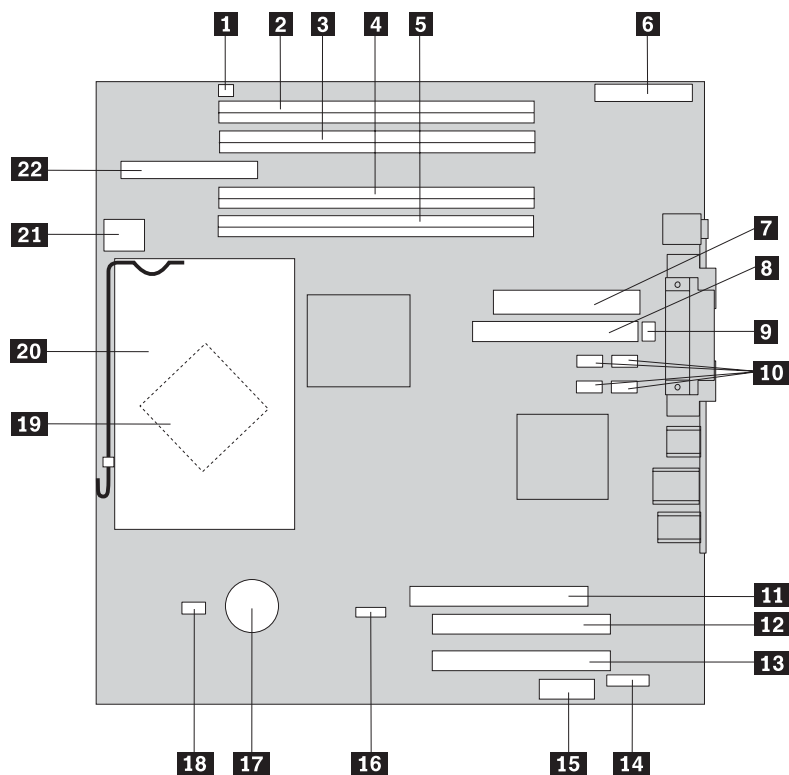
- 1** 電源供應器診斷 LED
- 2** 電壓切換開關
- 3** 電源接頭
- 4** 音訊輸入接頭
- 5** 音訊輸出接頭
- 6** 麥克風接頭
- 7** 序列埠接頭 (COM 1)
- 8** 並列埠接頭
- 9** VGA 顯示器接頭
- 10** USB 接頭 (2)

- 11** USB 接頭 (2)
- 12** 標準鍵盤接頭
- 13** PCI Express x16 配接卡接頭 (部分機型)
- 14** PCI 配接卡接頭
- 15** PCI 配接卡接頭
- 16** PCI Express x1 配接卡接頭
- 17** 標準滑鼠接頭
- 18** 乙太網路接頭
- 19** 序列埠接頭 (COM 2) (部分機型)

## 識別主機板上的零件

主機板（有時又稱為平面板或基板），是電腦中的主要電路板。它可以提供基本的電腦功能及支援許多裝置。

下圖顯示主機板上的零件位置。



- |           |                        |           |                       |
|-----------|------------------------|-----------|-----------------------|
| <b>1</b>  | 喇叭連接器                  | <b>12</b> | PCI 配接卡連接器            |
| <b>2</b>  | 記憶體連接器 4               | <b>13</b> | PCI 配接卡連接器            |
| <b>3</b>  | 記憶體連接器 3               | <b>14</b> | 序列埠連接器 (COM 2)        |
| <b>4</b>  | 記憶體連接器 2               | <b>15</b> | PCI Express x1 配接卡連接器 |
| <b>5</b>  | 記憶體連接器 1               | <b>16</b> | 清除 CMOS/回復跳接器         |
| <b>6</b>  | 面板連接器                  | <b>17</b> | 電池                    |
| <b>7</b>  | 電源供應器連接器               | <b>18</b> | 微處理器風扇連接器             |
| <b>8</b>  | PATA IDE 連接器           | <b>19</b> | 微處理器                  |
| <b>9</b>  | 系統風扇連接器                | <b>20</b> | 微處理器散熱器               |
| <b>10</b> | SATA IDE 連接器 (4)       | <b>21</b> | 12V 電源連接器             |
| <b>11</b> | PCI Express x16 配接卡連接器 | <b>22</b> | 軟碟機連接器                |

## 第 2 章 更換硬體

### 請注意：

在閱讀電腦隨附的快速參考手冊或電腦的硬體維護手冊 (HMM) 中的「重要安全資訊」之前，請勿開啓電腦或嘗試進行修復工作。若要取得快速參考手冊或 HMM，請造訪 <http://www.ibm.com/pc/support/site.wss/document.do?lnocid=part-video>。

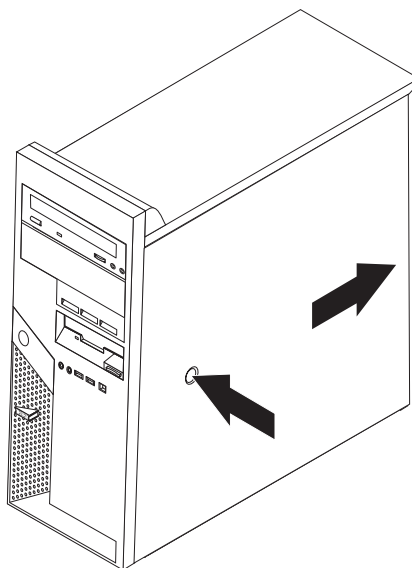
## 卸下機殼

### 重要事項



關閉電腦並等待 3 到 5 分鐘，讓電腦冷卻下來後再卸下電腦外殼。

1. 從磁碟機中取出所有媒體（磁片、CD 或磁帶），關閉作業系統，然後關閉所有連接的裝置。
2. 拔掉電源插座上的所有電源線。
3. 拔掉連接到電腦的所有接線。這些接線包括電源線、輸入/輸出 (I/O) 接線，以及其他所有連接到電腦的接線。請參閱第 2 頁的『找出電腦正面的接頭』及第 3 頁的『找出電腦背面的接頭』。
4. 卸下所有鎖定裝置，如固定電腦外殼的機殼鎖或 Kensington 鎖。
5. 按下機殼右側的機殼鬆開按鈕，然後往後滑動並取下機殼。

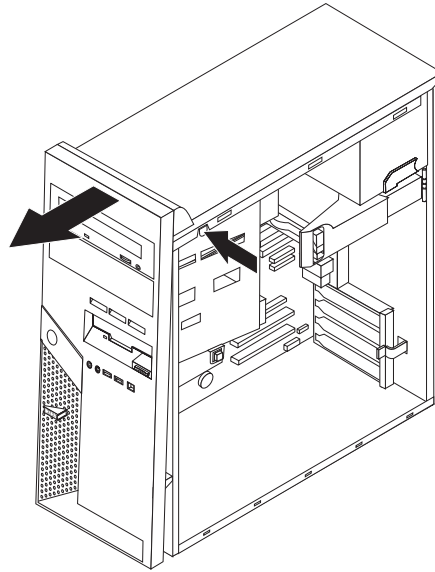


若要裝回機殼，請至第 31 頁的『完成零件更換』。

---

## 卸下及更換前方擋板

1. 卸下電腦外殼。請參閱第 5 頁的『卸下機殼』。
2. 若要從機箱取下前方擋板，請按下機箱頂端的藍色按鈕並將擋板拉出，如圖所示。



3. 若要安裝擋板，將擋板底端的卡栓與機箱相對應的小孔對齊。將擋板貼齊機箱頂端，直到卡合到位。
4. 請至第 31 頁的『完成零件更換』

---

## 更換電源供應器

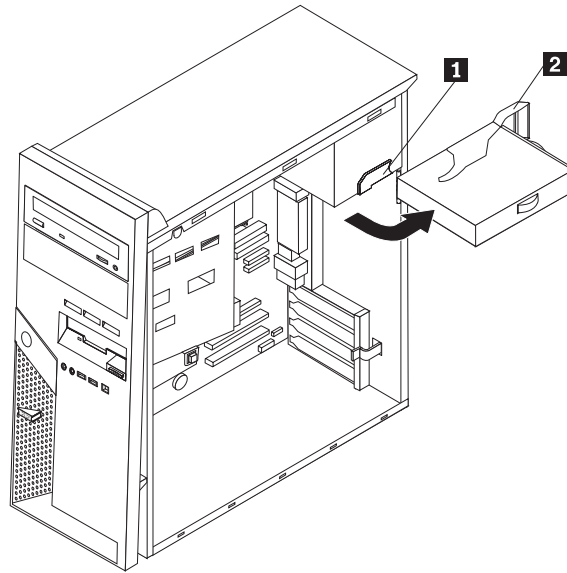
**請注意：**

在閱讀電腦隨附的快速參考手冊或電腦的硬體維護手冊 (HMM) 中的「重要安全資訊」之前，請勿開啓電腦或嘗試進行修復工作。若要取得快速參考手冊或 HMM，請造訪 <http://www.ibm.com/pc/support/site.wss/document.do?lnocid=part-video>。

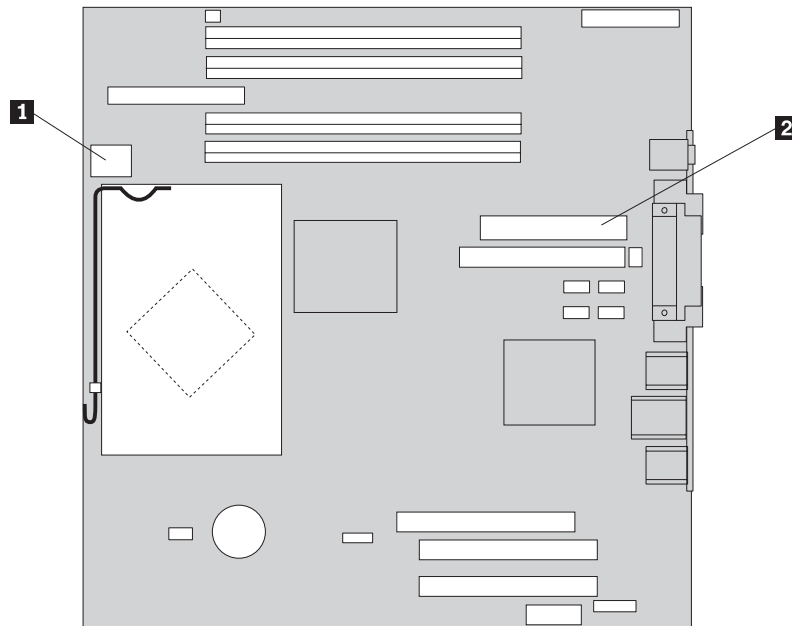
此程序需要一字螺絲起子。

1. 卸下電腦外殼。請參閱第 5 頁的『卸下機殼』。
2. 拔掉每個磁碟機的電源供應器接頭。

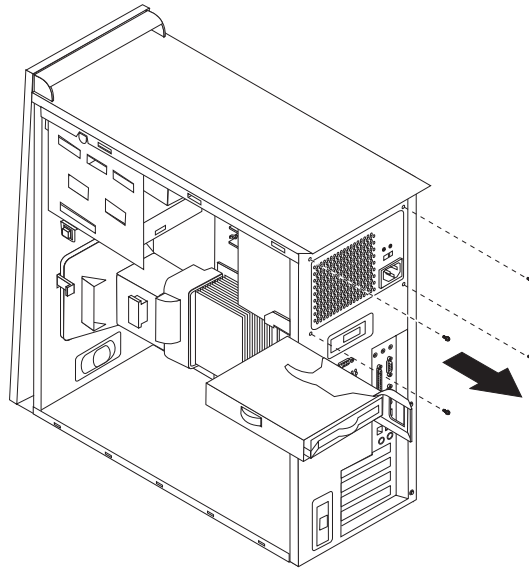
3. 將藍色放鬆桿 **1** 向左推並拉出藍色把手 **2**。將硬碟機向外轉，直到完全打開的位置，如圖所示。



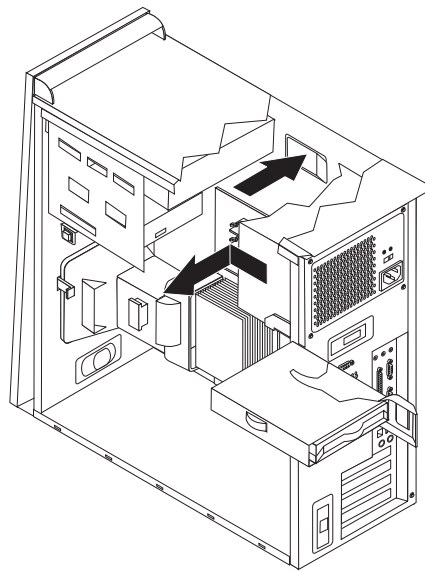
4. 拔掉接到主機板的電源供應器接線 **1** 和 **2**。



5. 卸下機箱背面固定電源供應器的四個螺絲。



6. 將機箱內側的金屬固定器往內壓，然後從電腦卸下電源供應器。



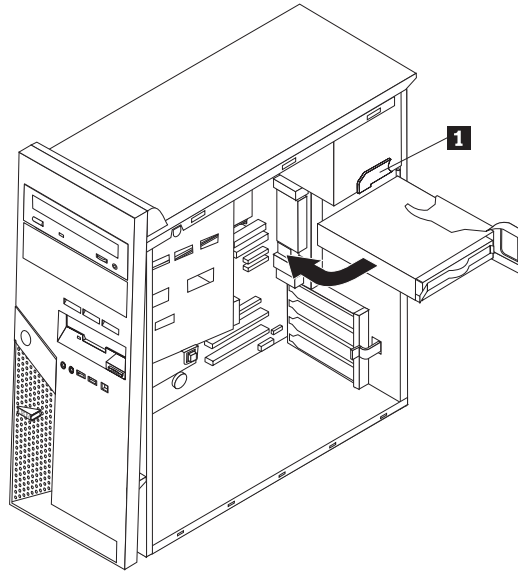
7. 將新的電源供應器安裝到機箱，並將電源供應器的螺絲孔與機箱中的螺絲孔對齊。

**註：**請僅使用隨附的螺絲。

8. 將固定電源供應器的四顆螺絲安裝到機箱背面並旋緊。
9. 將電源供應器接頭重新連接到主機板。如需相關資訊，請參閱第 4 頁的『識別主機板上的零件』。
10. 將電源供應器接頭重新連接到每個磁碟機。



11. 按下藍色開關桿 **1** 並將硬碟機往內轉，直到卡合到位。



12. 請至第 31 頁的『完成零件更換』。

## 更換主機板組件

### 請注意：

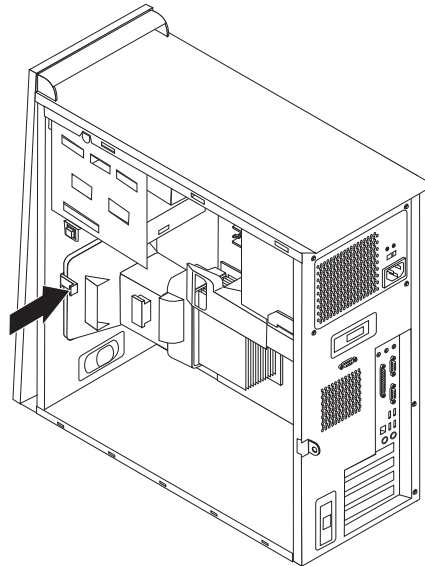
在閱讀電腦隨附的快速參考手冊或電腦的硬體維護手冊 (HMM) 中的「重要安全資訊」之前，請勿開啓電腦或嘗試進行修復工作。若要取得快速參考手冊或 HMM，請造訪 <http://www.ibm.com/pc/support/site.wss/document.do?lnocid=part-video>。

1. 卸下電腦外殼。請參閱第 5 頁的『卸下機殼』。
2. 將電腦側放，以便使用主機板。
3. 仔細記下主機板上所有接線的位置。在安裝新的主機板組件後，必須正確地重新連接接線。請參閱第 4 頁的『識別主機板上的零件』來找出接線。

### 重要事項

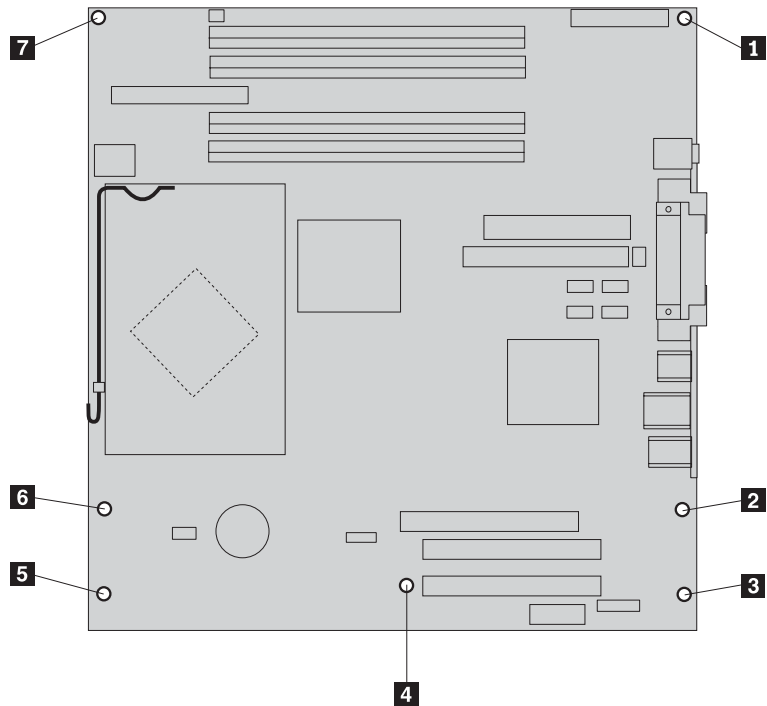
記下接線位置。安裝新的主機板後，務必以相同的方式連接接線。

4. 拔掉接到主機板的所有接線。
5. 按下卡栓並將空氣阻隔板向上拉，以便卸下空氣阻隔板。



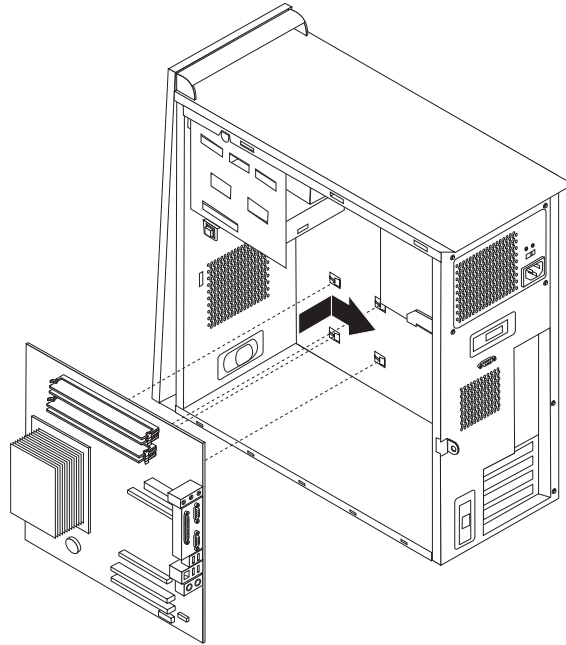
6. 卸下所有 PCI 配接卡。請參閱第 20 頁的『更換 PCI 配接卡』。

7. 卸下 **1** 到 **7** 的七顆螺絲。



8. 順勢將主機板往電腦前端移動，以便將它從底座卡栓中取出。
9. 將故障的主機板放在新主機板旁邊的乾淨平面上。
10. 卸下故障主機板上的所有記憶體模組，並將它們安裝到新主機板的相同連接器上。請參閱第 19 頁的『更換記憶體模組』。記憶體模組安裝完畢後再返回此處。
11. 卸下故障主機板上的散熱器和微處理器，並將它安裝到新主機板上。請執行第 14 頁的 5 步驟到第 18 頁的 14 步驟。安裝完微處理器後，再繼續此處的步驟。

12. 將主機板底端金屬片中的四個插槽與機箱的卡栓對齊，然後將新主機板組件安裝到電腦機箱。



#### 重要事項

請確定正確地將主機板底端的金屬片與機箱的卡栓對齊。否則，在安裝螺絲時可能會損壞主機板。

13. 對齊七個螺絲孔，然後安裝螺絲。
14. 重新安裝所有配接卡。請參閱第 20 頁的『更換 PCI 配接卡』。
15. 沿著空氣阻隔板邊緣上的缺口連接風扇接線。然後，將卡栓與機箱上的小孔對齊，重新裝上空氣阻隔板，並按下空氣阻隔板直到牢固卡合。
16. 重新連接從主機板拔掉的所有接線。確定正確接好所有接線。請參閱第 4 頁的『識別主機板上的零件』來確定接線位置。
17. 請至第 31 頁的『完成零件更換』。

## 更換微處理器

### 請注意：

在閱讀電腦隨附的快速參考手冊或電腦的硬體維護手冊 (HMM) 中的「重要安全資訊」之前，請勿開啓電腦或嘗試進行修復工作。若要取得快速參考手冊或 HMM，請造訪 <http://www.ibm.com/pc/support/site.wss/document.do?lnocid=part-video>。

### 重要事項

在卸下微處理器之前，請至少先關機一小時，使微處理器和散熱器之間的熱介面有時間冷卻下來。

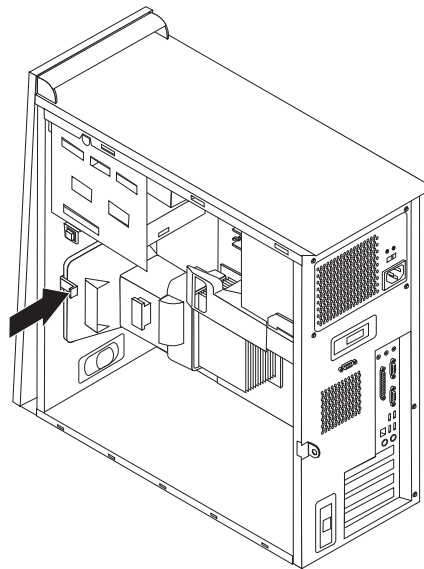
### 重要事項

當您收到新的微處理器時，也會同時收到新的散熱器及真空吸筆。新的散熱器必須跟新微處理器一起使用。如果您將舊的散熱器與新微處理器搭配使用，電腦可能會過熱而導致間歇性問題。

### 重要事項

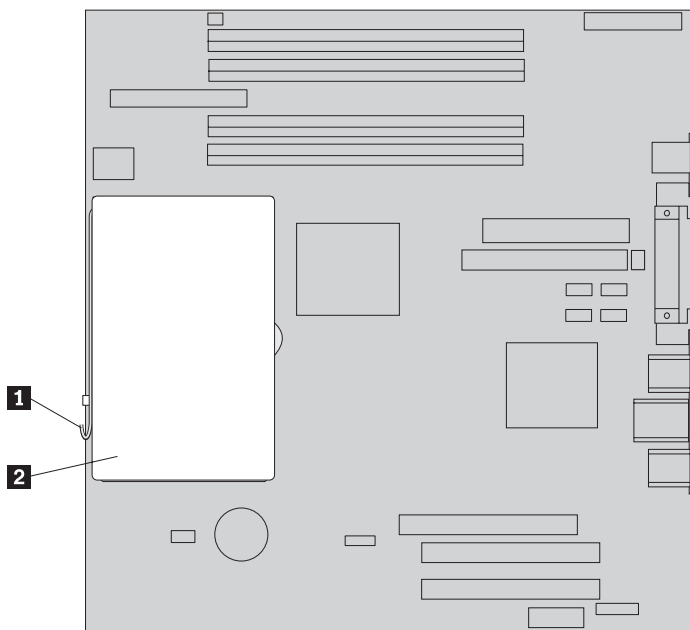
避免直接用手拿起微處理器，也避免碰觸微處理器接點。請使用隨附的真空吸筆來卸下及安裝微處理器。如果必須拿起微處理器，請只碰觸微處理器兩側。

1. 卸下電腦外殼。請參閱第 5 頁的『卸下機殼』。
2. 將電腦側放。
3. 按下卡栓並將空氣阻隔板向上拉，以便卸下空氣阻隔板。



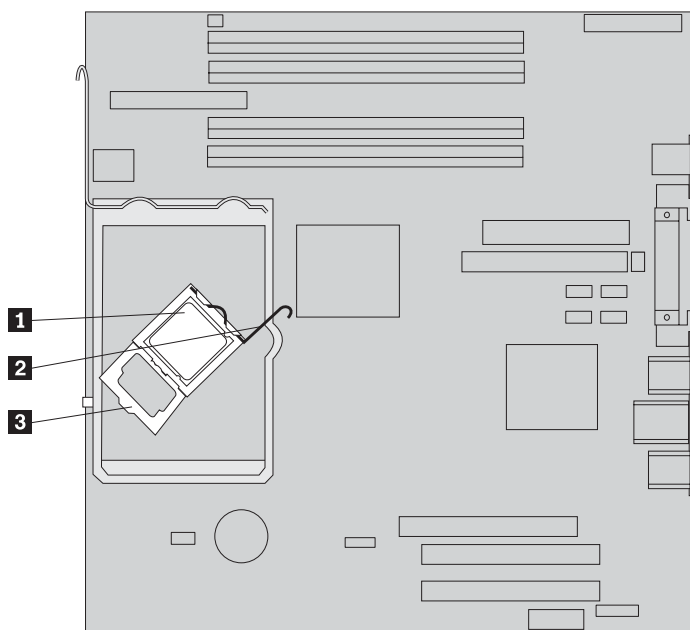
4. 拔掉接到主機板的風扇接線。記下主機板上的接線連接器位置。

5. 旋轉固定散熱器的開關桿 **1**，拉到最上方的位置。小心地拿起來，抽離主機板，以便從主機板卸下散熱器 **2**。



**註：**如果要更換故障的主機板，就必須重新安裝相同的散熱器。小心地將散熱器側放在乾淨的平面上，使散熱器底端的熱介面不會接觸到平面而弄髒。

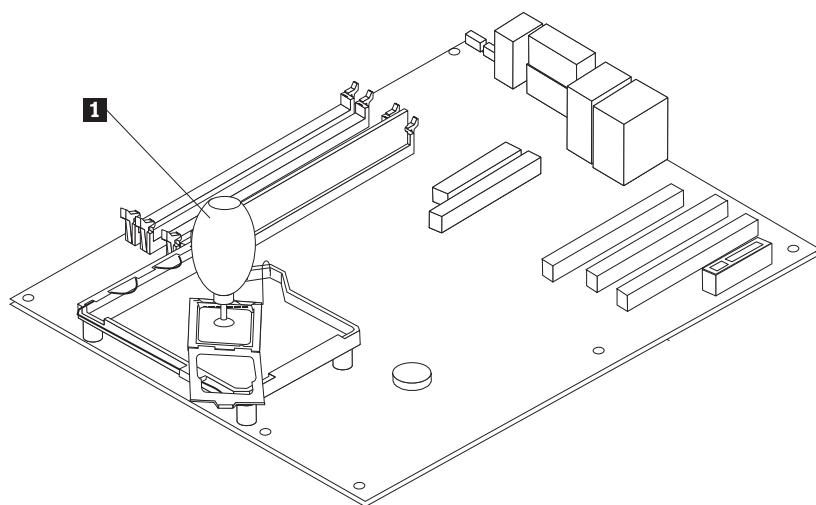
6. 鬆開固定微處理器的鎖定桿 **1**，然後旋轉微處理器固定器 **3** 直到完全打開。



7. 使用真空吸筆 **1**，將微處理器直接向上拉出插槽，以便從主機板插槽卸下微處理器。

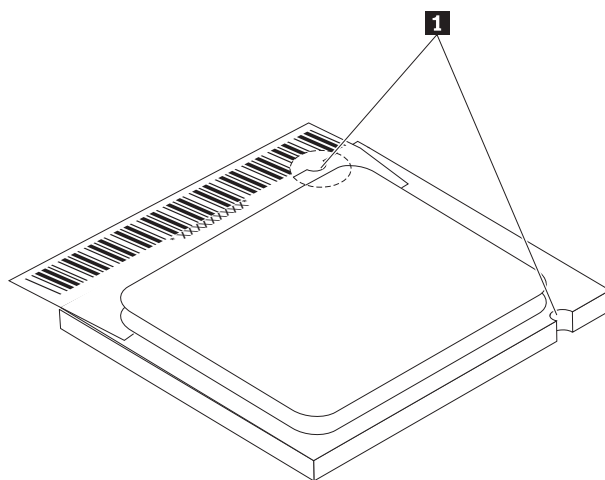
#### 重要事項

請勿碰觸微處理器底端的黃金接點。如果必須拿起微處理器，請只碰觸微處理器兩側。



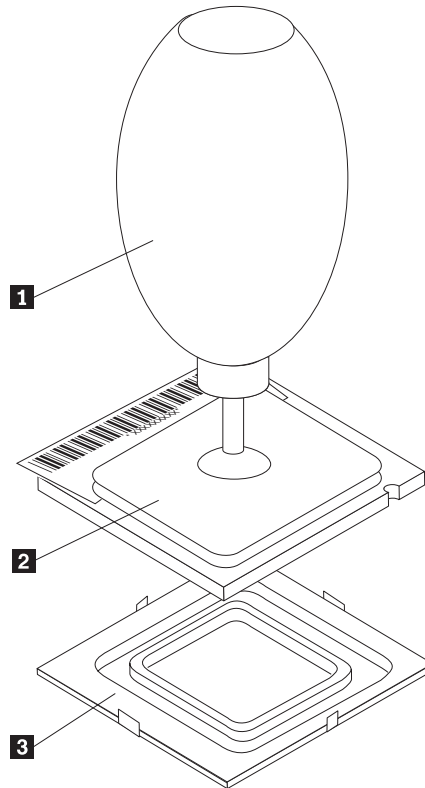
#### 附註:

- a. 請記下微處理器上缺口 **1** 的方向。將微處理器重新安裝到主機板上時，這點非常重要。



- b. 當微處理器插槽開啓時，請勿讓任何東西掉入。必須儘量保持插槽接腳清潔。
8. 確定微處理器的固定器已完全打開。

9. 鬆開保護微處理器 **2** 黃金接點的保護蓋 **3**，但不要拆下來。使用真空吸筆 **1** 吸起微處理器，然後再將保護蓋完全拆下來。



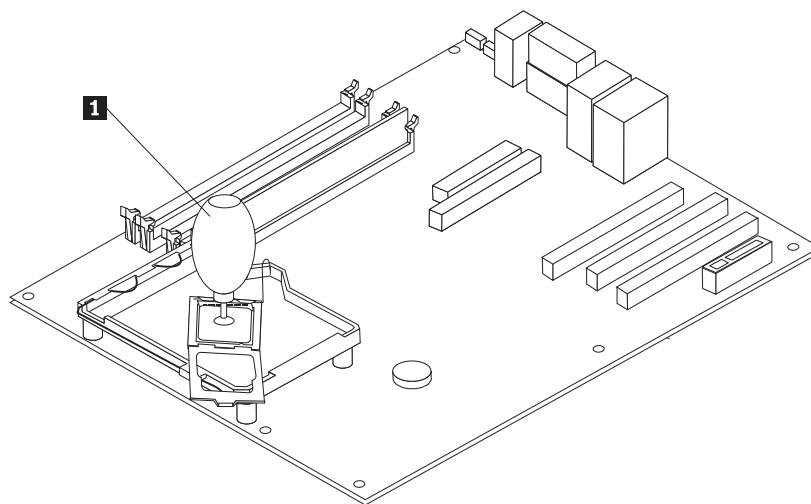
10. 將微處理器放好，讓其缺口對準微處理器插槽的卡栓。

**重要事項**

為避免損壞微處理器接點，將微處理器安裝到插槽時不要傾斜。

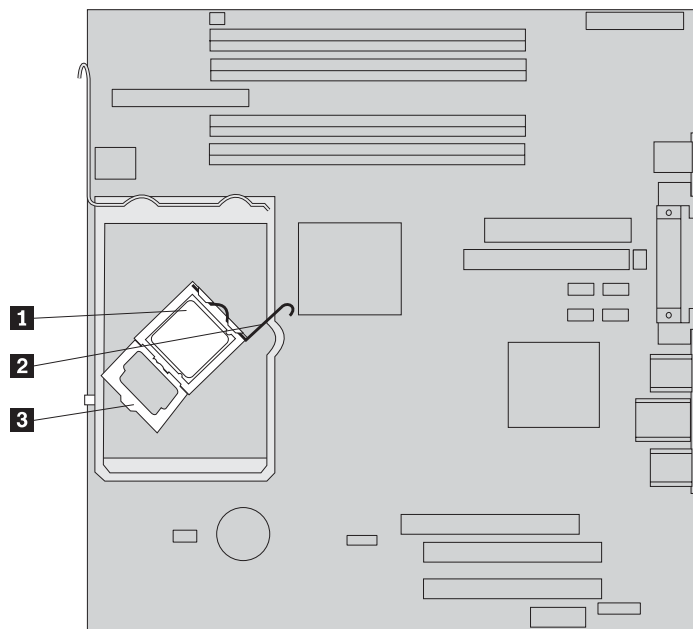


11. 用真空吸筆 **1**，將微處理器垂直放入微處理器插槽。



註：完成安裝後，將從新微處理器拆下的黑色保護蓋裝到故障的微處理器上。

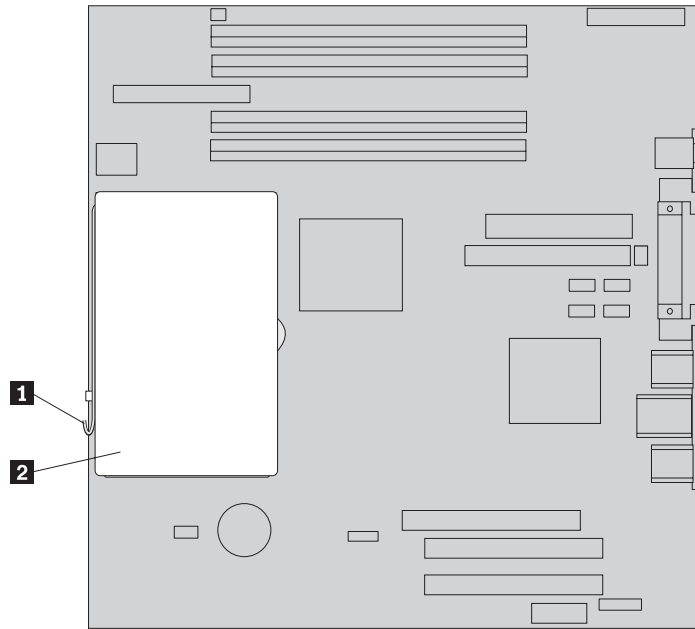
12. 將固定板 **3** 轉到關閉位置，然後旋轉鎖定桿 **2** 以便將微處理器 **1** 固定好。固定微處理器時，請確定鎖定桿與固定器卡栓已卡在一起。



註：更換主機板時，固定器上會有一片保護微處理器插槽的黑色保護蓋。關閉微處理器的固定器時，請拆下此外殼。將黑色保護蓋放到故障主機板的微處理器固定器上。

13. 將散熱器 **2** 順勢移入微處理器上方的位置。壓下開關桿 **1** 以固定散熱器。

**註：** 如果要更換故障的主機板，請使用之前卸下的散熱器。



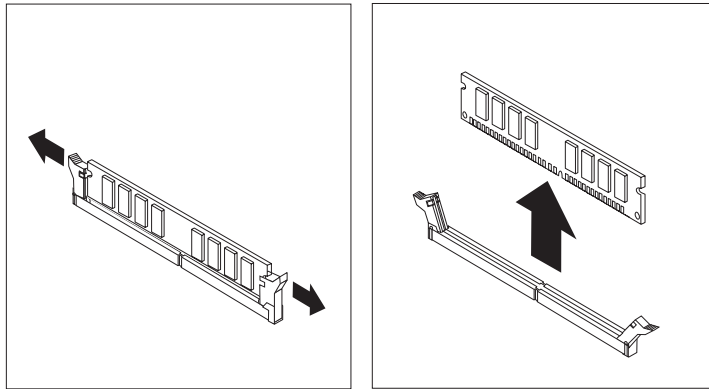
14. 如果要更換主機板，請繼續執行第 12 頁的 12 步驟。如果您只更換微處理器，請繼續下一步。
15. 沿著空氣阻隔板邊緣上的缺口連接風扇接線。然後，將卡栓與機箱上的小孔對齊，再裝上空氣阻隔板。
16. 將風扇接線重新連接到主機板。
17. 請至第 31 頁的『完成零件更換』。

## 更換記憶體模組

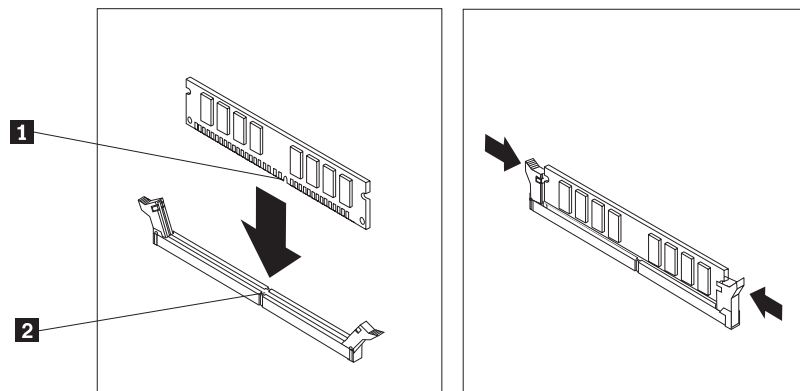
### 請注意：

在閱讀電腦隨附的快速參考手冊或電腦的硬體維護手冊 (HMM) 中的「重要安全資訊」之前，請勿開啓電腦或嘗試進行修復工作。若要取得快速參考手冊或 HMM，請造訪 <http://www.ibm.com/pc/support/site.wss/document.do?lnocid=part-video>。

1. 卸下電腦外殼。請參閱第 5 頁的『卸下機殼』。
2. 找出記憶體連接器。請參閱第 1 頁的『找出元件』。
3. 打開固定夾，將記憶體模組從其連接器中取出。



4. 確定新記憶體模組缺口 **1** 對準主機板上連接器突起的部分 **2**。將記憶體模組垂直推入連接器中，直到固定夾扣緊為止。



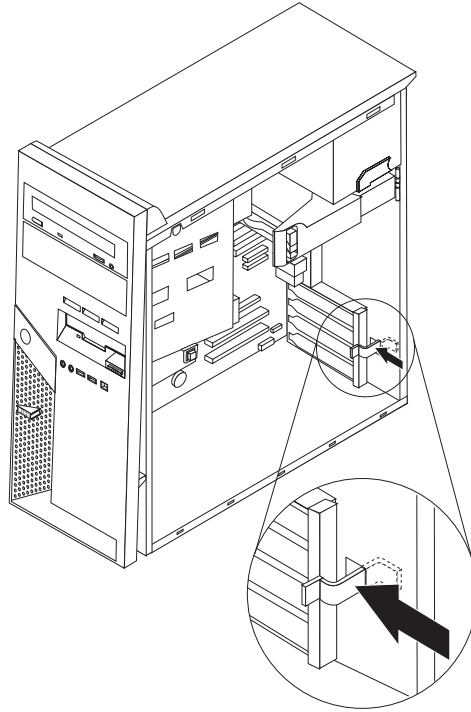
5. 請至第 31 頁的『完成零件更換』。

## 更換 PCI 配接卡

**請注意：**

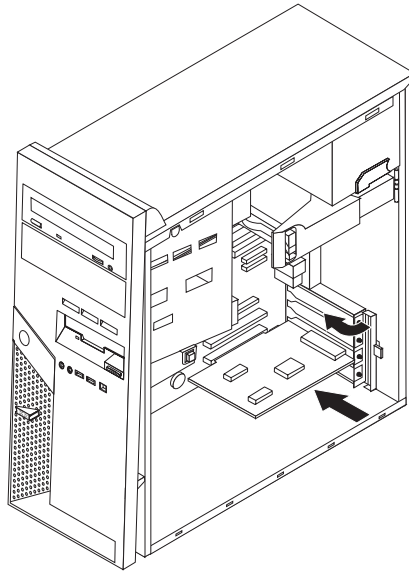
在閱讀電腦隨附的**快速參考手冊**或電腦的**硬體維護手冊 (HMM)** 中的「重要安全資訊」之前，請勿開啓電腦或嘗試進行修復工作。若要取得**快速參考手冊**或 **HMM**，請造訪 <http://www.ibm.com/pc/support/site.wss/document.do?lnocid=part-video>。

1. 卸下電腦外殼。請參閱第 5 頁的『卸下機殼』。
2. 依圖示按下藍色配接卡卡榫，並將其轉到打開的位置。



3. 將配接卡從配接卡連接器取出，以卸下配接卡。
4. 將新配接卡安裝到相同的配接卡連接器。確定配接卡完全插入配接卡連接器內。

5. 將藍色配接卡卡榫轉到關閉位置，以固定配接卡。



6. 請至第 31 頁的『完成零件更換』。

## 更換硬碟機

### 請注意：

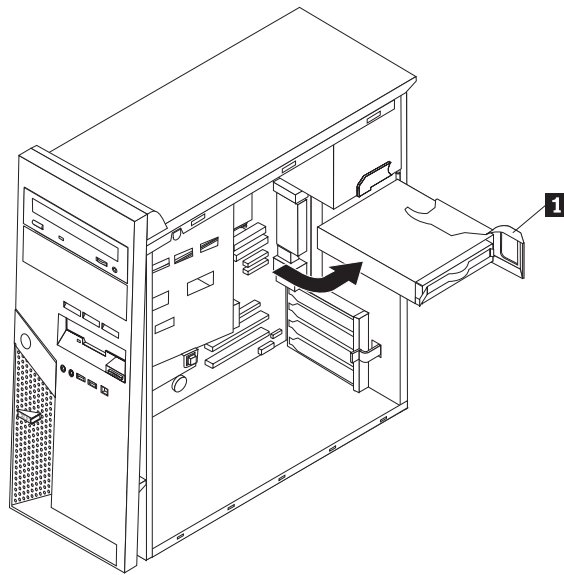
在閱讀電腦隨附的快速參考手冊或電腦的硬體維護手冊 (HMM) 中的「重要安全資訊」之前，請勿開啓電腦或嘗試進行修復工作。若要取得快速參考手冊或 HMM，請造訪全球資訊網上的下列網站：

<http://www.ibm.com/pc/support/site.wss/document.do?lnocid=part-video>。

### 重要事項

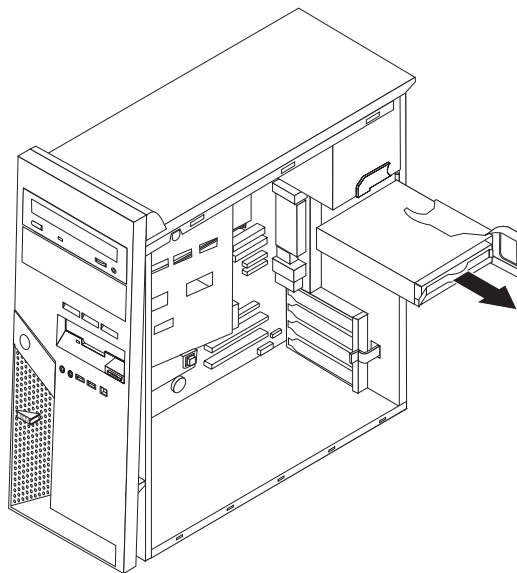
當您收到新的硬碟機時，也會同時收到「產品回復光碟」。此「產品回復光碟」能讓您將硬碟機的內容還原到電腦出廠時的狀態。如需回復原廠安裝軟體的相關資訊，請參閱快速參考手冊中的「回復軟體」。

1. 卸下電腦外殼。請參閱第 5 頁的『卸下機殼』。
2. 拉開藍色放鬆桿 **1** 並將磁碟機機槽轉到如圖所示的位置。

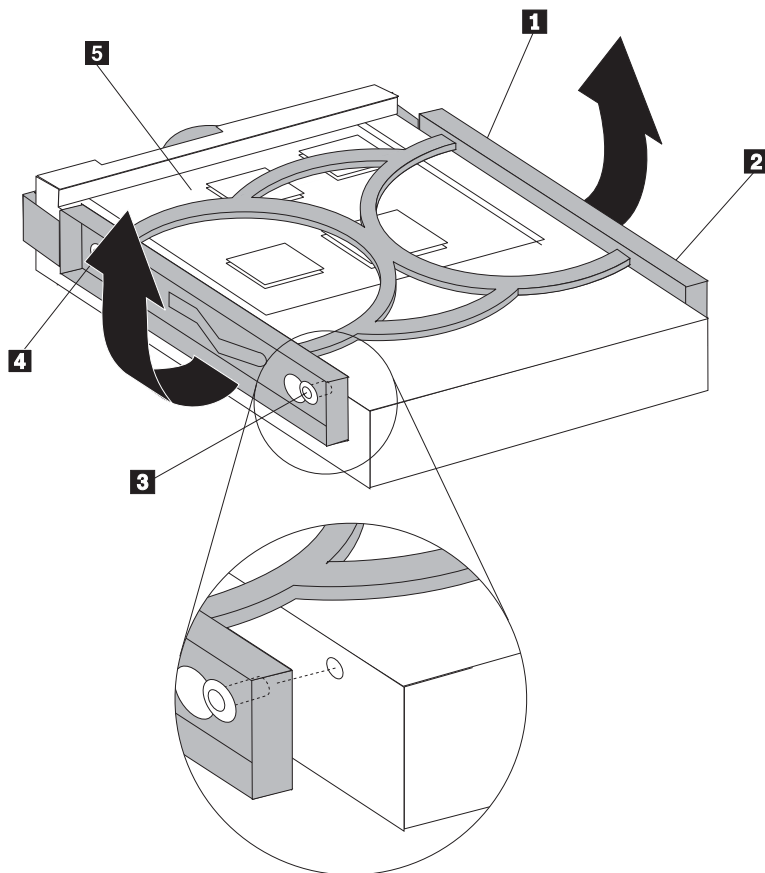


3. 將硬碟機的訊號線和電源線拔掉。

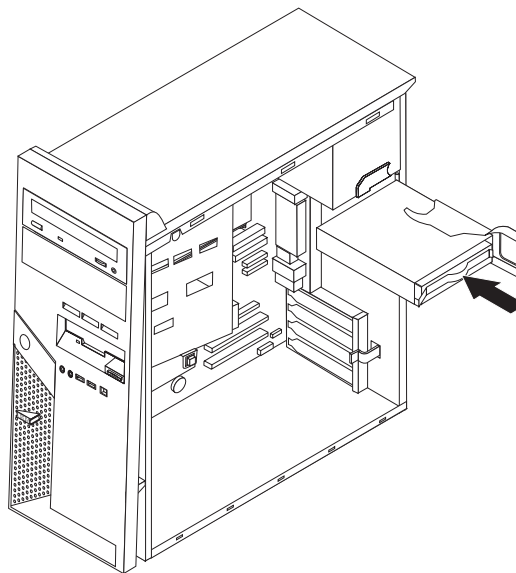
4. 拉出藍色的把手，順勢將硬碟機從硬碟機機槽中取出。



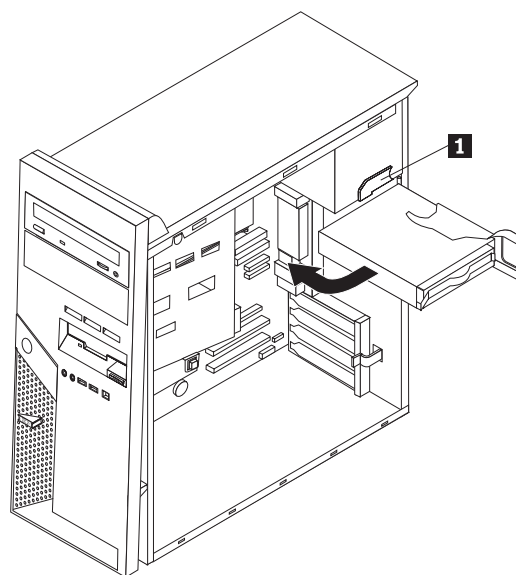
5. 鬆開托架，將故障的硬碟機從藍色的托架中卸下。
6. 若要安裝新硬碟機到藍色托架，請鬆開托架，並將托架上的接腳 **1** 到 **4** 與硬碟機小孔對齊。請勿碰觸硬碟機底部的電路板 **5**。



7. 將電路板面朝下，再把新硬碟機插入硬碟機機槽。



8. 連接電源線及訊號線到新硬碟機。請參閱第 4 頁的『識別主機板上的零件』。
9. 按下藍色卡栓 **1**，將磁碟機卡入電腦中。把接線接好，以便直接將硬碟機轉入定位。



10. 請至第 31 頁的『完成零件更換』。

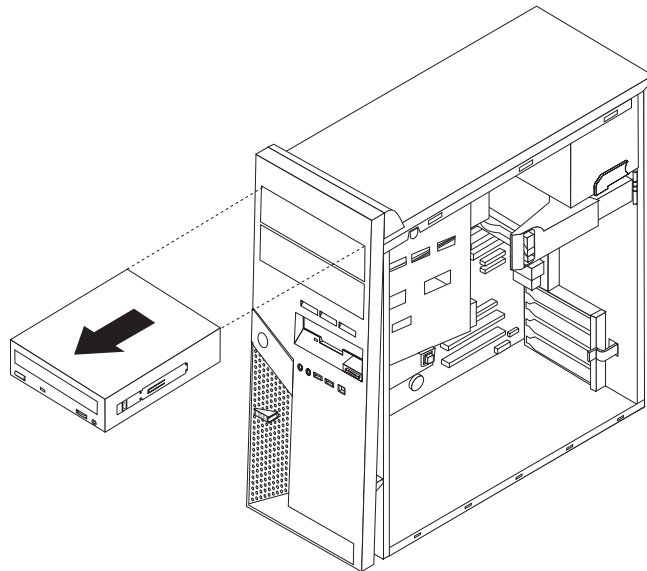


## 更換光碟機

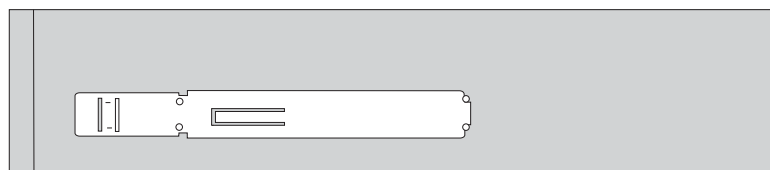
**請注意：**

在閱讀電腦隨附的快速參考手冊或電腦的硬體維護手冊 (HMM) 中的「重要安全資訊」之前，請勿開啓電腦或嘗試進行修復工作。您可從以下網站取得快速參考手冊或 HMM：  
<http://www.ibm.com/pc/support/site.wss/document.do?lnocid=part-video>

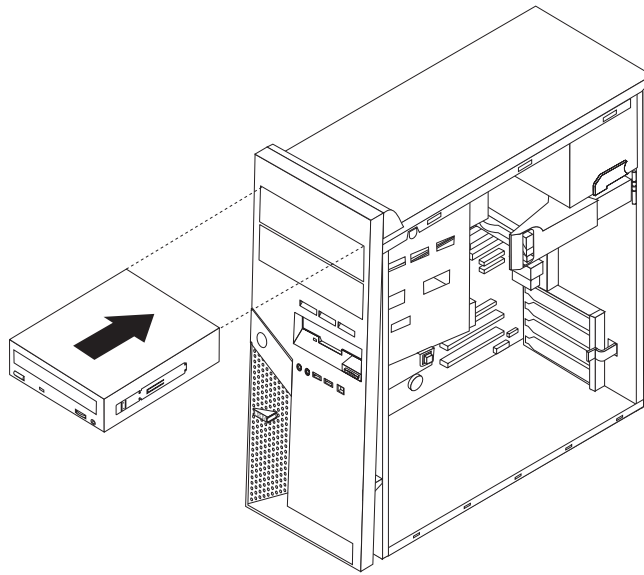
1. 卸下電腦外殼。請參閱第 5 頁的『卸下機殼』。
2. 拔掉磁碟機後面的訊號線及電源線。
3. 按下磁碟機旁邊的藍色固定器開關桿，以鬆開磁碟機，然後順勢將磁碟機從電腦前端取出。



4. 拆下故障磁碟機上的固定托架，再安裝到新的磁碟機上。



5. 將光碟機安裝到機槽中，直到卡合到位。



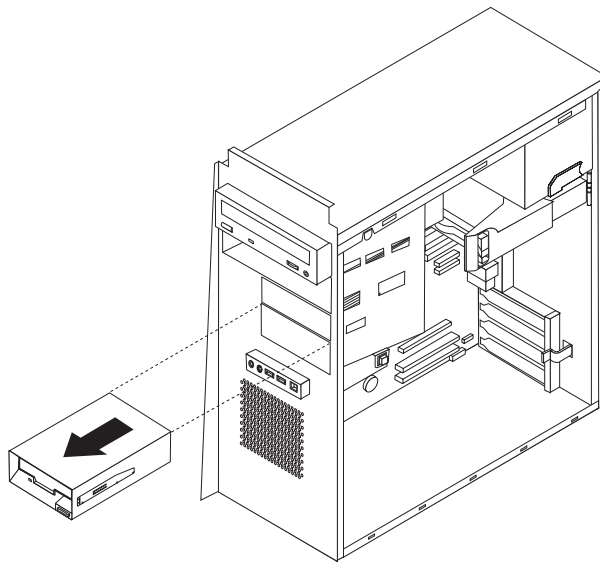
6. 將訊號線及電源線接到磁碟機上。
7. 請至第 31 頁的『完成零件更換』。

## 更換軟碟機

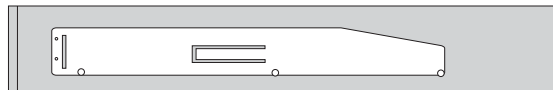
### 請注意：

在閱讀電腦隨附的快速參考手冊或電腦的硬體維護手冊 (HMM) 中的「重要安全資訊」之前，請勿開啓電腦或嘗試進行修復工作。若要取得快速參考手冊或 HMM，請造訪 <http://www.ibm.com/pc/support/site.wss/document.do?lnocid=part-video>。

1. 卸下電腦外殼。請參閱第 5 頁的『卸下機殼』。
2. 卸下前方擋板。請參閱第 6 頁的『卸下及更換前方擋板』。
3. 拔掉軟碟機後面的訊號線及電源線。
4. 按下磁碟機旁邊的藍色固定器開關桿，以鬆開磁碟機，然後順勢將磁碟機從電腦前端取出。



5. 拆下故障磁碟機上的固定托架，再安裝到新的磁碟機上。



6. 將軟碟機安裝到機槽中，直到卡合到位。
7. 將訊號線及電源線接到磁碟機上。
8. 若要安裝新擋板，將擋板底端的卡栓與機箱相對應的小孔對齊。將擋板貼齊機箱頂端，直到卡合到位。
9. 請至第 31 頁的『完成零件更換』。

## 更換鍵盤

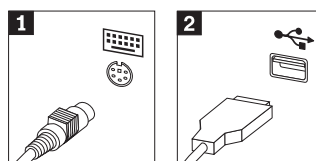
### 請注意：

在閱讀電腦隨附的快速參考手冊或電腦的硬體維護手冊 (HMM) 中的「重要安全資訊」之前，請勿開啓電腦或嘗試進行修復工作。您可從以下網站取得快速參考手冊或 HMM：

<http://www.ibm.com/pc/support/site.wss/document.do?lnocid=part-video>

1. 從磁碟機中取出所有媒體（磁片、CD 或磁帶），關閉電腦電源，然後關閉所有連接的裝置。
2. 拔掉電源插座上的所有電源線。
3. 找出鍵盤接頭。請參閱第 3 頁的『找出電腦背面的接頭』及第 2 頁的『找出電腦正面的接頭』。

您的鍵盤可能連接到電腦後面的標準鍵盤接頭 **1**，或電腦前面或後面的 USB 接頭 **2**。找出鍵盤接頭。



4. 拔掉電腦上故障的鍵盤接線，然後將新的鍵盤接線接到同一個接頭上。
5. 請至第 31 頁的『完成零件更換』。

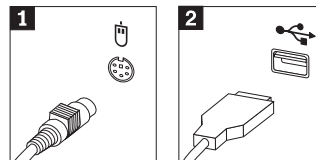
## 更換滑鼠

### 請注意：

在閱讀電腦隨附的快速參考手冊或電腦的硬體維護手冊 (HMM) 中的「重要安全資訊」之前，請勿開啓電腦或嘗試進行修復工作。您可從以下網站取得快速參考手冊或 HMM：  
<http://www.ibm.com/pc/support/site.wss/document.do?lnocid=part-video>

1. 從磁碟機中取出所有媒體（磁片、CD 或磁帶），關閉電腦電源，然後關閉所有連接的裝置。
2. 拔掉電源插座上的所有電源線。
3. 找出滑鼠接頭。請參閱第 3 頁的『找出電腦背面的接頭』及第 2 頁的『找出電腦正面的接頭』。

您的滑鼠可能連接到電腦後面的標準滑鼠接頭 **1**，或電腦前面或後面的 USB 接頭 **2**。找出滑鼠接頭。



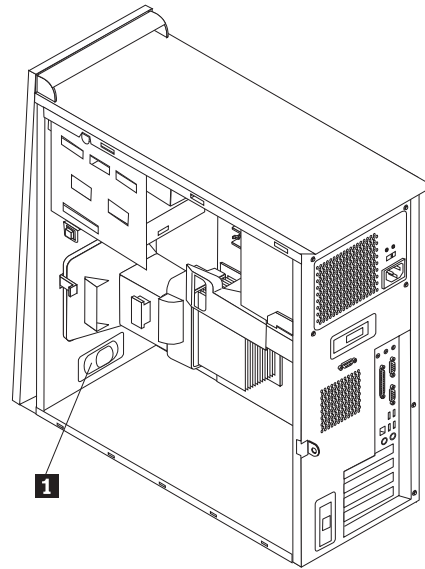
4. 拔掉電腦上故障的滑鼠接線，然後將新的滑鼠接線連接到同一個接頭上。
5. 請至第 31 頁的『完成零件更換』。

## 更換內接式喇叭

### 請注意：

在閱讀電腦隨附的快速參考手冊或電腦的硬體維護手冊 (HMM) 中的「重要安全資訊」之前，請勿開啓電腦或嘗試進行修復工作。若要取得快速參考手冊或 HMM，請造訪 <http://www.ibm.com/pc/support/site.wss/document.do?lnocid=part-video>。

1. 卸下電腦外殼。請參閱第 5 頁的『卸下機殼』。
2. 若要尋找內接式喇叭，請參閱第 1 頁的『找出元件』。
3. 拔掉主機板上的喇叭接線。請參閱第 4 頁的『識別主機板上的零件』。
4. 將喇叭 **1** 順勢往下移，從固定它的卡栓中取下。



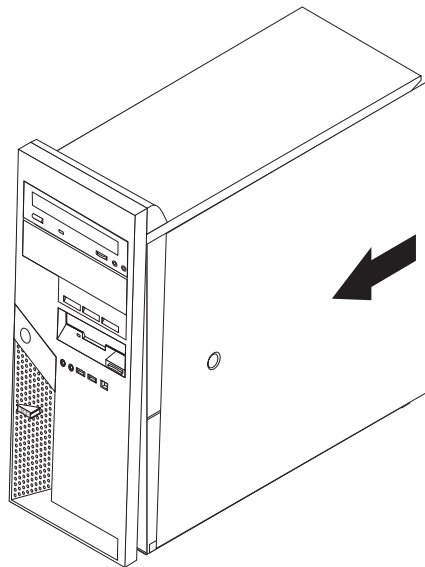
5. 將新喇叭放妥，再順勢往上移，以便金屬卡栓將它卡好定位。
6. 將喇叭接線接到主機板上。請參閱第 4 頁的『識別主機板上的零件』。
7. 請至第 31 頁的『完成零件更換』。

## 完成零件更換

更換故障零件後，您必須裝回所有其他卸下的零件、裝上電腦外殼，以及重新連接所有接線（包括電話線和電源線）。此外，視您所更換的零件而定，您可能需要確認 Setup Utility 程式中的更新資訊。請參閱快速參考手冊中的「啓動 Setup Utility」。

若要完成安裝：

1. 請確定已正確重新組裝所有元件，且電腦內沒有遺留任何工具或螺絲。請參閱第 1 頁的『找出元件』來確定各種元件的位置。
2. 清除任何可能妨礙裝回電腦外殼的接線。
3. 將電腦外殼放回機箱上，使電腦外殼底部的輔助線跟滑軌卡合。然後，推動電腦外殼直到卡合到位，然後鎖上。



4. 重新連接外部接線。將電源線插入電腦，再插入適當的接地插座。請參閱第 2 頁的『找出電腦正面的接頭』及第 3 頁的『找出電腦背面的接頭』。
5. 如果您更換主機板的話，必須更新 (flash) BIOS，請參閱『用磁片更新 (flashing) BIOS』。
6. 若要更新配置，請參閱隨電腦隨附的快速參考手冊中的「啓動 Setup Utility」。

---

## 用磁片更新 (flashing) BIOS

### 重要事項

啓動 IBM Setup Utility 程式來檢視系統資訊。請參閱「快速參考手冊」中的「啓動 IBM Setup Utility」。如果主要功能表所列的序號和機型/型號與電腦標籤所印的不同，您必須更新 (flash) BIOS 來變更序號和機型/型號。

若要用磁片來更新 (flash) BIOS，請執行下列步驟：

1. 將系統程式更新 (flash) 磁片插入電腦軟碟機（磁碟機 A）。您可從全球資訊網的下列網址取得系統程式更新：<http://www.ibm.com/pc/support>
2. 開啓電腦電源。如果電腦原已開啓，則必須將其關閉，然後再重新開啓。更新便會開始。
3. 當系統提示您選取語言時，請按下鍵盤上和該語言對應的數字，然後按 Enter 鍵。
4. 當系統提示您變更序號時，請按下 Y。
5. 輸入您電腦七個字元的序號，然後按 Enter 鍵。
6. 當系統提示您變更機型/型號時，請按下 Y。
7. 輸入您電腦七個字元的型號/型號，然後按 Enter 鍵。
8. 遵循畫面上的指示來完成更新。



## 讀者意見表

為使本書盡善盡美，本公司極需您寶貴的意見；懇請您閱讀後，撥冗填寫下表，惠予指教。

請於下表適當空格內，填入記號(√)；我們會在下一版中，作適當修訂，謝謝您的合作!

評估項目	評估意見	備註
正確性	內容說明與實際程序是否符合	<input type="checkbox"/> 是 <input type="checkbox"/> 否
	參考書目是否正確	<input type="checkbox"/> 是 <input type="checkbox"/> 否
一致性	文句用語及風格，前後是否一致	<input type="checkbox"/> 是 <input type="checkbox"/> 否
	實際產品介面訊息與本書中所提是否一致	<input type="checkbox"/> 是 <input type="checkbox"/> 否
完整性	是否遺漏您想知道的項目	<input type="checkbox"/> 是 <input type="checkbox"/> 否
	字句、章節是否有遺漏	<input type="checkbox"/> 是 <input type="checkbox"/> 否
術語使用	術語之使用是否恰當	<input type="checkbox"/> 是 <input type="checkbox"/> 否
	術語之使用，前後是否一致	<input type="checkbox"/> 是 <input type="checkbox"/> 否
可讀性	文句用語是否通順	<input type="checkbox"/> 是 <input type="checkbox"/> 否
	有否不知所云之處	<input type="checkbox"/> 是 <input type="checkbox"/> 否
內容說明	內容說明是否詳盡	<input type="checkbox"/> 是 <input type="checkbox"/> 否
	例題說明是否詳盡	<input type="checkbox"/> 是 <input type="checkbox"/> 否
排版方式	本書的形狀大小，版面安排是否方便閱讀	<input type="checkbox"/> 是 <input type="checkbox"/> 否
	字體大小，顏色編排，是否有助於閱讀	<input type="checkbox"/> 是 <input type="checkbox"/> 否
目錄索引	目錄內容之編排，是否便於查找	<input type="checkbox"/> 是 <input type="checkbox"/> 否
	索引語錄之排定，是否便於查找	<input type="checkbox"/> 是 <input type="checkbox"/> 否
	※評估意見為"否"者，請於備註欄提供建議。	

其他：(篇幅不夠時，請另外附紙說明。)

---

---

---

---

---

---

---

---

---

---

上述改正意見，一經採用，本公司有合法之使用及發佈權利，特此聲明。  
註：您也可將寶貴的意見以電子郵件寄至 [NLSC01@tw.ibm.com](mailto:NLSC01@tw.ibm.com)，謝謝。

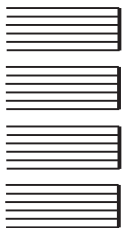
ThinkCentre™  
硬體更換手冊  
9212 和 9213 機型

39J7754

折疊線

100 台北市信義區松仁路 7 號 3 樓

臺灣國際商業機器股份有限公司  
大中華研發中心 軟體國際部 啟



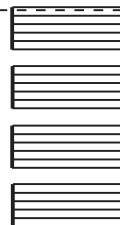
廣告回信
台灣北區郵政管理局 登記
北台字第 00176 號

(免貼郵票)

寄件人 姓名：  
地址：

寄

折疊線







Part Number: 39J7754

Printed in China

(1P) P/N: 39J7754

