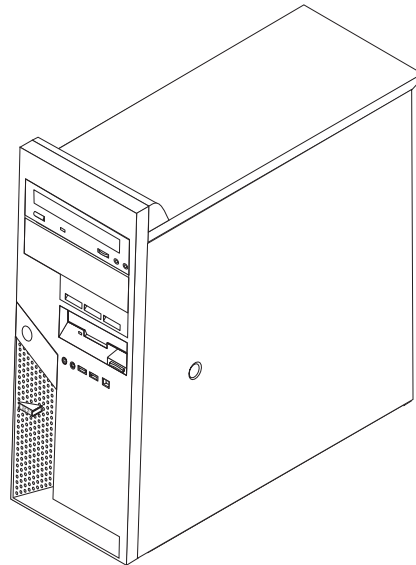


ThinkCentre™



# 하드웨어 교체 설명서

## 모델 타입 9212, 9213





ThinkCentre™



# 하드웨어 교체 설명서

## 모델 타입 9212, 9213

초판(2005년 2월)

© Copyright International Business Machines Corporation 2005. All rights reserved.

---

# 목차

개요 . . . . .	v	앞면 베젤 제거 및 교체 . . . . .	6
CRU 교체를 위한 안전 수칙 . . . . .	v	전원 공급 장치 교체 . . . . .	7
FRU 교체를 위한 안전 수칙 . . . . .	v	시스템 보드 어셈블리 교체 . . . . .	10
참고 자료 . . . . .	vi	마이크로프로세서 교체 . . . . .	13
필요한 도구 . . . . .	vi	메모리 모듈 교체 . . . . .	20
정전기에 민감한 장치 취급 시 주의 사항 . . . . .	vi	PCI 어댑터 교체 . . . . .	21
<b>제 1 장 위치 . . . . .</b>	<b>1</b>	하드 디스크 드라이브 교체 . . . . .	22
컴퓨터 부품의 위치 확인 . . . . .	1	광 드라이브 교체 . . . . .	25
컴퓨터 앞면에 있는 커넥터의 위치 확인 . . . . .	2	디스켓 드라이브 교체 . . . . .	27
컴퓨터 뒷면에 있는 커넥터의 위치 확인 . . . . .	3	키보드 교체 . . . . .	28
시스템 보드에 있는 부품 확인 . . . . .	4	마우스 교체 . . . . .	28
<b>제 2 장 하드웨어 교체 . . . . .</b>	<b>5</b>	내장 스피커 교체 . . . . .	29
덮개 제거 . . . . .	5	부품 교체 완료 . . . . .	30
		디스켓으로 BIOS 업데이트(플래시) . . . . .	31



---

## 개요

본 설명서는 필드 교체 가능 유닛(FRU)을 교체하는 훈련된 서비스 담당자 뿐만 아니라 고객 교체 가능 유닛(CRU)을 교체하는 고객이 사용할 수 있도록 작성되었습니다. 이 설명서에서 CRU 및 FRU는 흔히 부품으로 언급됩니다.

본 설명서에 모든 부품에 대한 과정이 포함되지는 않습니다. 훈련된 서비스 담당자가 단계별 과정 설명 없이 케이블, 스위치 및 특정 기계 부품을 교체할 수 있는 것으로 예상됩니다.

본 설명서에는 다음과 같은 부품 교체에 관한 절차가 포함되어 있습니다.

- 전원 공급 장치
- 시스템 보드
- 마이크로프로세서
- 메모리 모듈
- PCI 어댑터
- 하드 디스크 드라이브
- 광 드라이브
- 디스켓 드라이브
- 키보드
- 마우스
- 내장 스피커

---

### CRU 교체를 위한 안전 수칙

컴퓨터 덮개를 열거나 수리하기 전에 컴퓨터에 포함된 설치 가이드의 “중요 안전 정보”를 읽어보십시오. 설치 가이드를 구하려면 월드 와이드 웹(WWW) <http://www.ibm.com/pc/support/site.wss/document.do?Indocid=part-video>로 가십시오.

---

### FRU 교체를 위한 안전 수칙

컴퓨터 덮개를 열거나 수리하기 전에 컴퓨터에 포함된 HMM(Hardware Maintenance Manual)의 “중요 안전 정보”를 읽어보십시오. HMM을 구하려면, 월드 와이드 웹(WWW) <http://www.ibm.com/pc/support/site.wss/document.do?Indocid=part-video>로 가십시오.

---

## 참고 자료

인터넷을 사용하는 경우, 사용자의 컴퓨터에 대한 최신 정보를 월드 와이드 웹(WWW)에서 구할 수 있습니다.

다음 정보를 볼 수 있습니다.

- CRU 제거 및 설치 지시사항
- 출판물
- 문제 해결 정보
- 부품 정보
- 다운로드 및 드라이버
- 기타 유용한 정보로의 링크

이러한 정보는 다음 웹 사이트에 있습니다.

<http://www.ibm.com/pc/support/site.wss/document.do?Indocid=part-video>

---

## 필요한 도구

컴퓨터의 일부 부품을 교체하려면, 나사 드라이버가 필요합니다. 특정 부품은 드라이버 외에 다른 도구가 필요할 수도 있습니다.

---

## 정전기에 민감한 장치 취급 시 주의 사항

정전기는 인체에 해롭지 않지만 컴퓨터 구성 요소와 부품에 심각한 손상을 초래할 수 있습니다.

부품을 교체할 때, 고장난 부품을 제거하고 새 부품을 설치할 준비가 되기 전까지는 새 부품의 정전기 방지용 비닐백을 열지 마십시오.

부품 또는 기타 컴퓨터 구성 요소를 취급할 경우, 정전기에 의한 손상을 방지하기 위하여 다음의 예방 방법을 따르십시오.

- 사용자의 움직임을 줄이십시오. 움직임은 사용자 주변에 정전기를 야기시킬 수 있습니다.
- 부품 및 기타 컴퓨터 구성 요소를 항상 주의 깊게 취급하십시오. 어댑터, 메모리 모듈, 시스템 보드 및 마이크로프로세서는 부품의 가장자리만을 잡고 취급하십시오. 절대로 노출된 전기 회로를 만지지 마십시오.
- 다른 사람들이 부품 및 기타 컴퓨터 구성 요소를 만지지 못하도록 하십시오.
- 새 부품으로 교체하기 전에, 부품이 포함된 정전기 방지용 비닐백을 컴퓨터에 있는 금속 확장 슬롯 덮개나 그 외의 금속 표면에 적어도 2초간 접촉시키십시오. 이렇게 함으로써 비닐백과 몸에서 발생하는 정전기를 감소시킬 수 있습니다.



- 가능하면 부품을 바닥에 내려 놓지 말고 컴퓨터에서 바로 부품을 제거하고 설치하십시오. 바로 제거하고 설치하는 것이 불가능한 경우, 부드럽고 평평한 표면에 부품이 들어있었던 정전기 방지용 비닐백을 놓고 그 위에 부품을 놓아 두십시오.
- 컴퓨터 덮개 또는 다른 금속 표면에 부품을 올려놓지 마십시오.



---

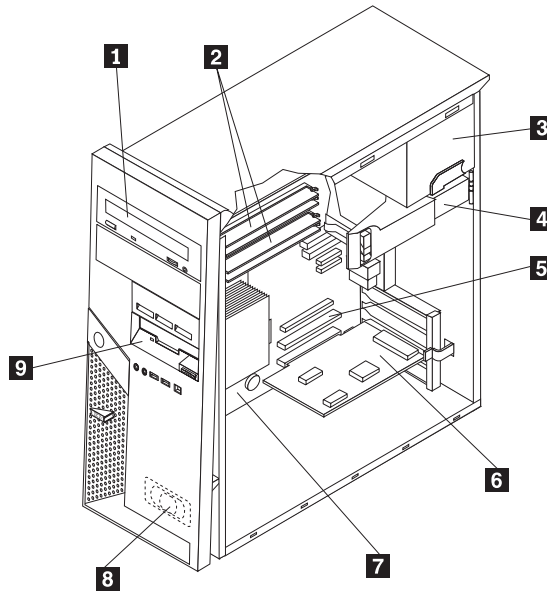
## 제 1 장 위치

이 장에서는 컴퓨터의 여러 커넥터, 제어 및 구성 요소를 찾는 데 도움이 되는 그림을 제공합니다. 덮개를 제거하려면 5 페이지의 『덮개 제거』를 참고하십시오.

---

### 컴퓨터 부품의 위치 확인

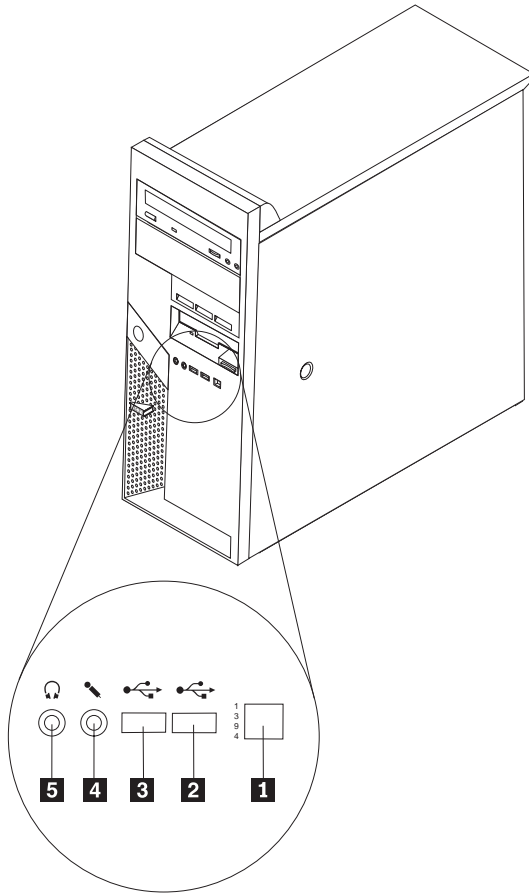
다음 그림은 컴퓨터에 있는 다양한 부품의 위치를 보여줍니다.



- 1** 광 드라이브
- 2** 메모리 모듈
- 3** 전원 공급 장치
- 4** 하드 디스크 드라이브
- 5** PCI 어댑터 커넥터
- 6** PCI 어댑터(선택 사양)
- 7** 시스템 보드
- 8** 내장 스피커
- 9** 디스켓 드라이브

## 컴퓨터 앞면에 있는 커넥터의 위치 확인

다음 그림은 컴퓨터 앞면에 있는 커넥터의 위치를 보여줍니다.

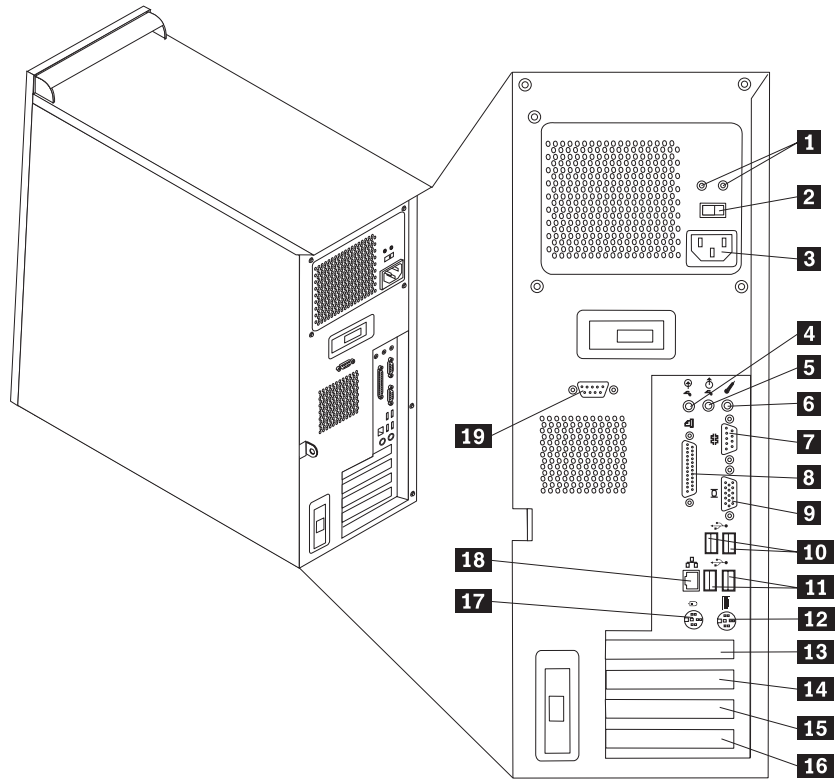


- 1** IEEE 1394 커넥터
- 2** USB 커넥터
- 3** USB 커넥터

- 4** 마이크 커넥터
- 5** 헤드폰 커넥터

## 컴퓨터 뒷면에 있는 커넥터의 위치 확인

다음 그림은 컴퓨터 뒷면에 있는 커넥터의 위치를 보여줍니다.

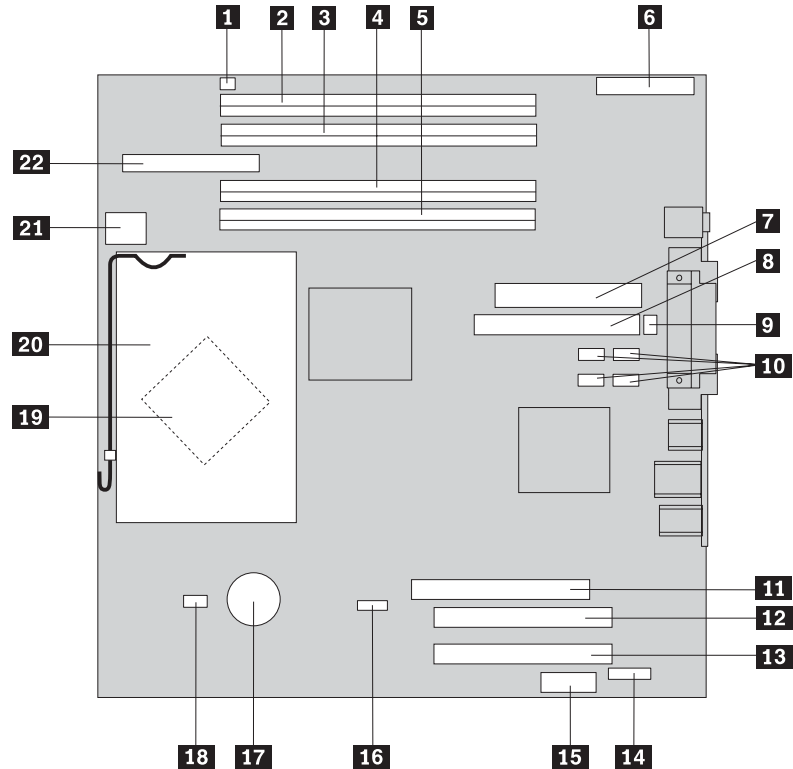


- |           |                 |           |                                |
|-----------|-----------------|-----------|--------------------------------|
| <b>1</b>  | 전원 공급 장치 진단 LED | <b>11</b> | USB 커넥터(2)                     |
| <b>2</b>  | 전압 선택 스위치       | <b>12</b> | 표준 키보드 커넥터                     |
| <b>3</b>  | 전원 커넥터          | <b>13</b> | PCI Express x16 어댑터 커넥터(일부 모델) |
| <b>4</b>  | 오디오 라인-인 커넥터    | <b>14</b> | PCI 어댑터 커넥터                    |
| <b>5</b>  | 오디오 라인-아웃 커넥터   | <b>15</b> | PCI 어댑터 커넥터                    |
| <b>6</b>  | 마이크 커넥터         | <b>16</b> | PCI Express x1 어댑터 커넥터         |
| <b>7</b>  | 직렬 커넥터(COM 1)   | <b>17</b> | 표준 마우스 커넥터                     |
| <b>8</b>  | 병렬 커넥터          | <b>18</b> | 이더넷 커넥터                        |
| <b>9</b>  | VGA 모니터 커넥터     | <b>19</b> | 직렬 커넥터(COM 2) (일부 모델)          |
| <b>10</b> | USB 커넥터(2)      |           |                                |

## 시스템 보드에 있는 부품 확인

시스템 보드(종종 플래너 또는 마더 보드라고 부름)는 컴퓨터의 주 회로 기판입니다. 시스템 보드는 컴퓨터의 기본 기능을 제공하며, 다양한 장치를 지원합니다.

다음 그림은 시스템 보드에 있는 부품의 위치를 보여줍니다.



- |           |                         |           |                        |
|-----------|-------------------------|-----------|------------------------|
| <b>1</b>  | 스피커 커넥터                 | <b>12</b> | PCI 어댑터 커넥터            |
| <b>2</b>  | 메모리 커넥터 4               | <b>13</b> | PCI 어댑터 커넥터            |
| <b>3</b>  | 메모리 커넥터 3               | <b>14</b> | 직렬 커넥터(COM 2)          |
| <b>4</b>  | 메모리 커넥터 2               | <b>15</b> | PCI Express x1 어댑터 커넥터 |
| <b>5</b>  | 메모리 커넥터 1               | <b>16</b> | CMOS 리셋 접점             |
| <b>6</b>  | 앞면 커넥터                  | <b>17</b> | 배터리                    |
| <b>7</b>  | 전원 공급 장치 커넥터            | <b>18</b> | 마이크로프로세서 팬 커넥터         |
| <b>8</b>  | PATA IDE 커넥터            | <b>19</b> | 마이크로프로세서               |
| <b>9</b>  | 시스템 팬 커넥터               | <b>20</b> | 마이크로프로세서 방열판           |
| <b>10</b> | SATA IDE 커넥터(4)         | <b>21</b> | 12V 전원 커넥터             |
| <b>11</b> | PCI Express x16 어댑터 커넥터 | <b>22</b> | 디스켓 드라이브 커넥터           |

---

## 제 2 장 하드웨어 교체

**주의:**

컴퓨터 덮개를 열거나 수리하기 전에 컴퓨터에 포함된 설치 가이드 또는 *HMM*(Hardware Maintenance Manual)의 “중요 안전 정보”를 읽어보십시오. 설치 가이드 또는 *HMM*을 구하려면, <http://www.ibm.com/pc/support/site.wss/document.do?Indocid=part-video>로 이동하십시오.

---

### 덮개 제거

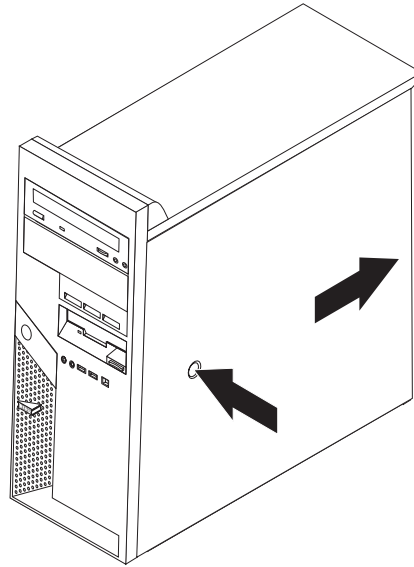
**중요**



컴퓨터 전원을 끄고 컴퓨터 덮개를 제거하기 전에 컴퓨터의 열을 식히기 위해 약 3 - 5분간 기다리십시오.

1. 드라이브에 있는 모든 미디어(디스켓, CD 및 테이프)를 제거한 후, 운영 체제를 종료하고, 컴퓨터에 연결된 모든 장치의 전원을 끄십시오.
2. 전기 콘센트에서 모든 전원 코드를 분리하십시오.
3. 컴퓨터에 연결된 모든 케이블을 분리하십시오. 전원 코드, 입출력(I/O) 케이블, 그 밖의 컴퓨터에 연결된 모든 케이블을 분리하십시오. 2 페이지의 『컴퓨터 앞면에 있는 커넥터의 위치 확인』 및 3 페이지의 『컴퓨터 뒷면에 있는 커넥터의 위치 확인』을 참고하십시오.
4. 컴퓨터 덮개에 설치된 자물쇠 또는 켈싱턴 락과 같은 잠금 장치를 제거하십시오.

- 오른쪽면 덮개에 있는 덮개-해제 버튼을 누르고 뒤쪽으로 덮개를 밀어 제거하십시오.

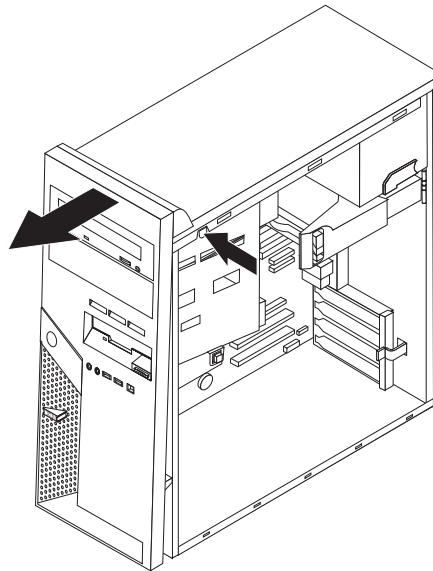


컴퓨터에 덮개를 다시 장착하려면 30 페이지의 『부품 교체 완료』로 가십시오.

---

## 앞면 베젤 제거 및 교체

- 컴퓨터 덮개를 제거하십시오. 5 페이지의 『덮개 제거』를 참고하십시오.
- 앞면 베젤을 제거하려면 새시 위쪽의 파란색 버튼을 누른 후 표시된 대로 베젤을 바깥쪽으로 당기십시오.



- 베젤을 설치하려면 베젤 밑면에 있는 탭을 새시의 해당 구멍과 맞추십시오. 새시 위쪽에서 찰칵 소리가 날 때까지 베젤을 돌리십시오.



4. 30 페이지의 『부품 교체 완료』로 가십시오.

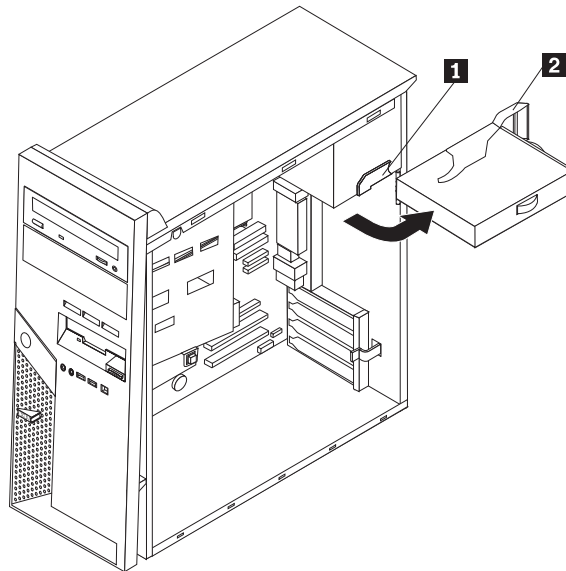
## 전원 공급 장치 교체

주의:

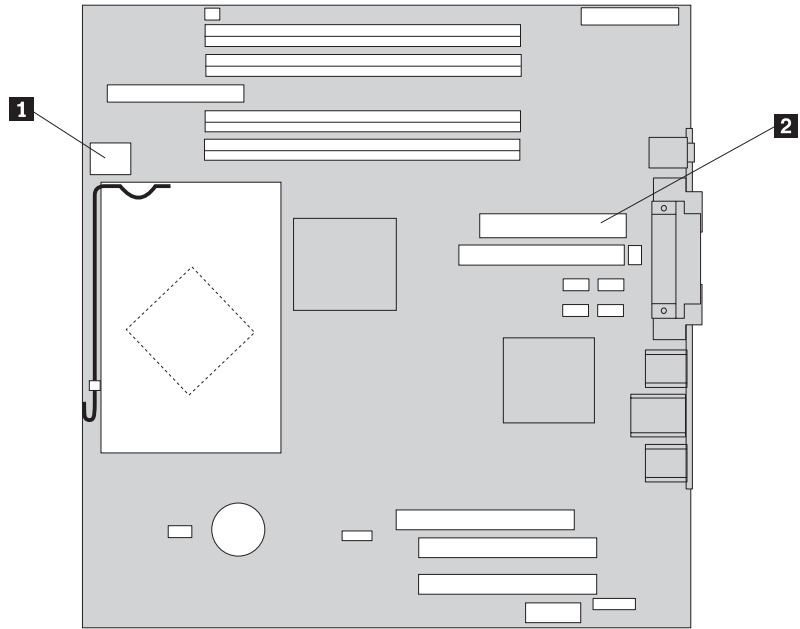
컴퓨터 덮개를 열거나 수리하기 전에 컴퓨터에 포함된 설치 가이드 또는 *HMM*(Hardware Maintenance Manual)의 “중요 안전 정보”를 읽어보십시오. 설치 가이드 또는 *HMM*을 구하려면, <http://www.ibm.com/pc/support/site.wss/document.do?lnocid=part-video>로 이동하십시오.

이 절차에는 일자 드라이버가 필요합니다.

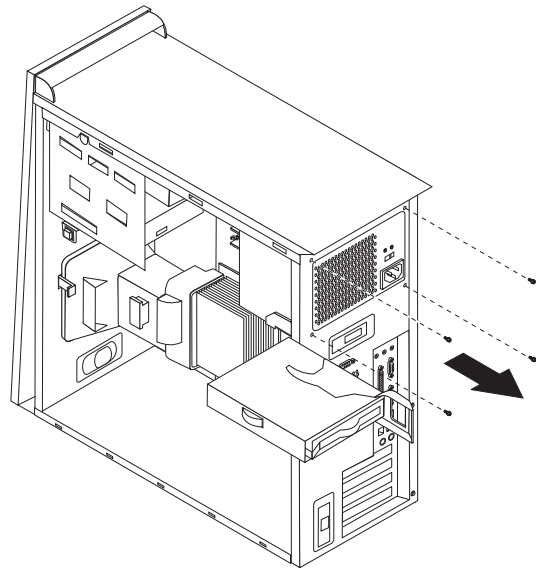
1. 컴퓨터 덮개를 제거하십시오. 5 페이지의 『덮개 제거』를 참고하십시오.
2. 각 드라이브에서 전원 공급 장치 커넥터를 분리하십시오.
3. 파란색 분리 레버 **1**을 왼쪽으로 밀고 파란색 손잡이 **2**를 바깥쪽으로 당기십시오. 그림에 표시된 대로 하드 디스크 드라이브가 완전히 열리도록 바깥쪽으로 당기십시오.



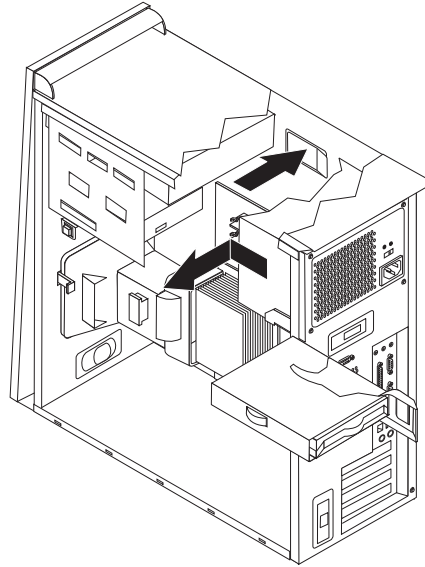
4. 시스템 보드에 연결된 전원 공급 케이블 **1** 과 **2** 를 분리하십시오.



5. 새시 뒷면의 전원 공급 장치를 고정하고 있는 나사 네 개를 제거하십시오.



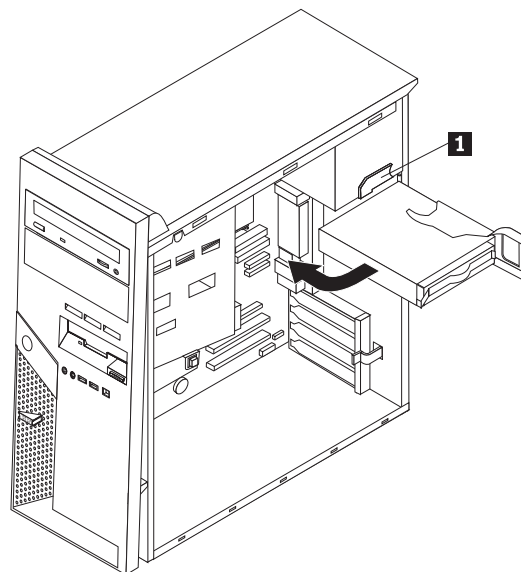
6. 금속 고정 장치를 새시 안쪽으로 누르고 컴퓨터에서 전원 공급 장치를 제거하십시오.



7. 본체 새시와 전원 공급 장치의 나사 구멍이 일치하도록 새 전원 공급 장치를 설치하십시오.

주: 부품을 조립할 때에는 제공한 나사만을 사용하십시오.

8. 새시 뒷면에 전원 공급 장치를 고정할 나사 네 개를 고정하십시오.
9. 시스템 보드에 전원 공급 커넥터를 다시 연결하십시오. 자세한 내용은 4 페이지의 『시스템 보드에 있는 부품 확인』을 참고하십시오.
10. 각 드라이브에 전원 공급 커넥터를 다시 연결하십시오.
11. 파란색 레버 **1** 을 밀어 제 위치에 들어갈 때까지 하드 디스크 드라이브 안쪽으로 돌리면서 넣으십시오.



12. 30 페이지의 『부품 교체 완료』로 가십시오.

## 시스템 보드 어셈블리 교체

**주의:**

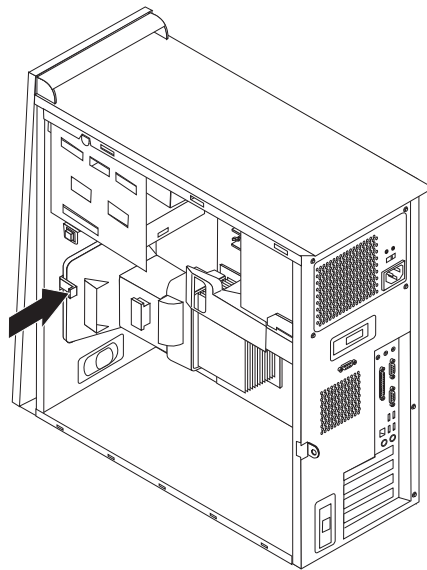
컴퓨터 덮개를 열거나 수리하기 전에 컴퓨터에 포함된 설치 가이드 또는 *HMM*(Hardware Maintenance Manual)의 “중요 안전 정보”를 읽어보십시오. 설치 가이드 또는 *HMM*을 구하려면, <http://www.ibm.com/pc/support/site.wss/document.do?lnocid=part-video>로 이동하십시오.

1. 컴퓨터 덮개를 제거하십시오. 5 페이지의 『덮개 제거』를 참고하십시오.
2. 시스템 보드에 더 쉽게 접근할 수 있도록 컴퓨터를 측면으로 세워 두십시오.
3. 시스템 보드에 연결된 모든 케이블의 위치를 적어 두십시오. 새 시스템 보드를 설치할 때 케이블을 동일한 위치에 연결하는데 필요합니다. 케이블 위치는 4 페이지의 『시스템 보드에 있는 부품 확인』을 참고하십시오.

**중요**

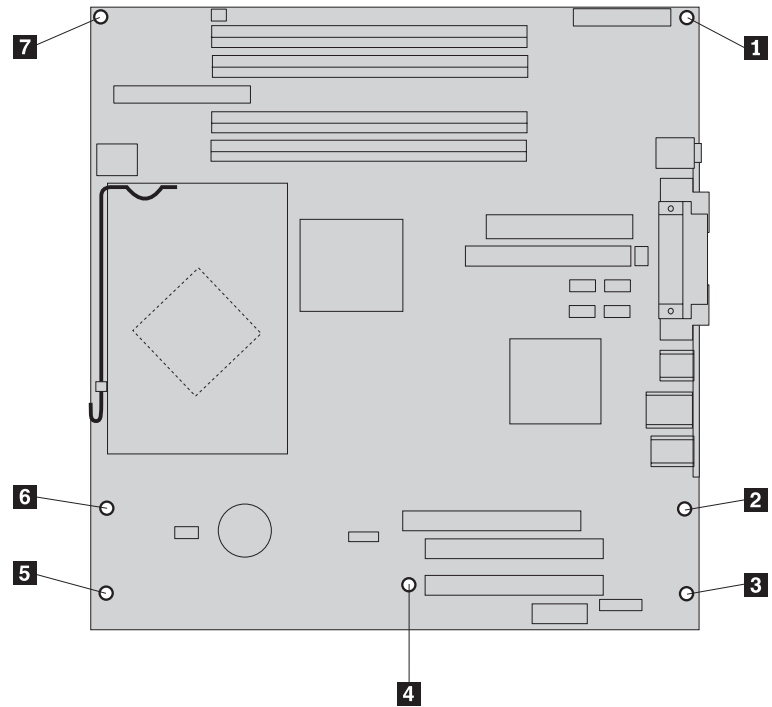
케이블의 배선 위치를 적어두십시오. 새 시스템 보드를 설치할 때에 케이블을 이전과 동일하게 배선하는 것이 중요합니다.

4. 시스템 보드에 연결된 모든 케이블을 분리하십시오.
5. 탭을 누르고 공기 정류 장치를 위로 당겨 제거하십시오.



6. PCI 어댑터 카드를 제거하십시오. 21 페이지의 『PCI 어댑터 교체』를 참고하십시오.

7. **1**에서 **7**까지의 나사를 제거하십시오.



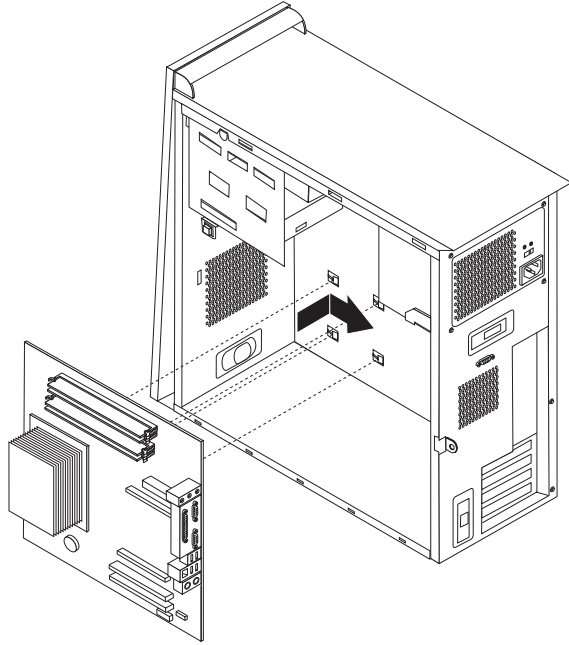
8. 시스템 보드를 컴퓨터 앞쪽으로 밀어 마운팅 탭에서 분리하여 들어 올리십시오.

9. 교체할 시스템 보드를 새 시스템 보드와 함께 깨끗하고 평평한 표면에 놓으십시오.

10. 교체할 시스템 보드에서 모든 메모리 모듈을 제거하여 새 시스템 보드의 같은 커넥터에 설치하십시오. 20 페이지의 『메모리 모듈 교체』를 참고하십시오. 메모리 모듈을 설치한 후 여기로 돌아오십시오.

11. 교체할 시스템 보드에서 방열판과 마이크로프로세서를 제거하여 새 시스템 보드에 설치하십시오. 14 페이지의 5단계부터 19 페이지의 14단계까지 수행하십시오. 마이크로프로세서를 설치한 후에 여기로 돌아오십시오.

12. 시스템 보드 밑면의 금속판에 있는 네 개의 슬롯과 새시의 탭을 일치시켜 새 시스템 보드 어셈블리를 컴퓨터 새시에 설치하십시오.



**중요**

시스템 보드 밑면의 금속판을 새시 탭과 올바르게 맞추십시오. 그렇지 않으면, 나사를 설치할 때 시스템 보드가 손상될 수 있습니다.

13. 일곱 개의 나사 홈에 나사를 설치하십시오.
14. 모든 어댑터 카드를 다시 설치하십시오. 21 페이지의 『PCI 어댑터 교체』를 참고하십시오.
15. 공기 정류 장치 옆면의 홈을 통해 케이블이 배선 되도록 하십시오. 그리고 새시 홈에 탭이 일치하도록 공기 정류 장치를 다시 설치한 후, 정확하게 장착될 때까지 공기 정류 장치를 아래로 누르십시오.
16. 시스템 보드에서 분리했던 모든 케이블을 다시 연결하십시오. 모든 케이블이 올바르게 배선되었는지 확인하십시오. 케이블 위치는 4 페이지의 『시스템 보드에 있는 부품 확인』을 참고하십시오.
17. 30 페이지의 『부품 교체 완료』로 가십시오.

## 마이크로프로세서 교체

### 주의:

컴퓨터 덮개를 열거나 수리하기 전에 컴퓨터에 포함된 설치 가이드 또는 *HMM*(Hardware Maintenance Manual)의 “중요 안전 정보”를 읽어보십시오. 설치 가이드 또는 *HMM*을 구하려면, <http://www.ibm.com/pc/support/site.wss/document.do?lnocid=part-video>로 이동하십시오.

### 중요

마이크로프로세서를 제거하기 전에 적어도 한 시간 동안 컴퓨터의 전원을 꺼두어 마이크로프로세서와 방열판 사이의 열전도면을 냉각시키십시오.

### 중요

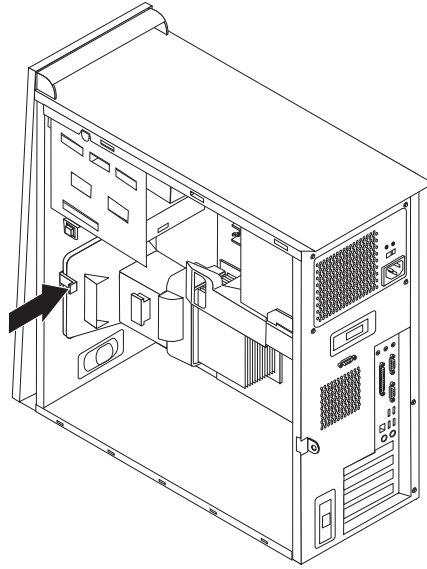
새 마이크로프로세서에는 새 방열판과 진공펜(Vacuum Pen)도 함께 내장되어 있습니다. 새 마이크로프로세서에는 새 방열판을 사용해야 합니다. 새 마이크로프로세서와 사용하던 방열판을 사용할 경우, 컴퓨터가 과열되어 전원이 종료되는 일이 때때로 발생할 수 있습니다.

### 중요

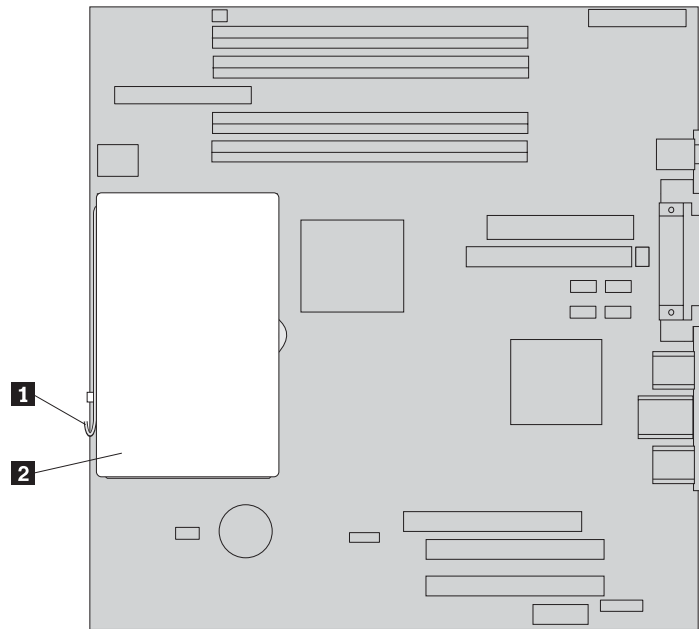
마이크로프로세서를 손으로 만지지 마십시오. 마이크로프로세서의 접촉면을 만지지 마십시오. 마이크로프로세서를 제거 및 설치하기 위해 진공펜을 사용하십시오. 마이크로프로세서의 옆면 만을 만지지 마십시오.

1. 컴퓨터 덮개를 제거하십시오. 5 페이지의 『덮개 제거』를 참고하십시오.
2. 컴퓨터를 측면으로 세워 두십시오.

3. 탭을 누르고 공기 정류 장치를 위로 당겨 제거하십시오.



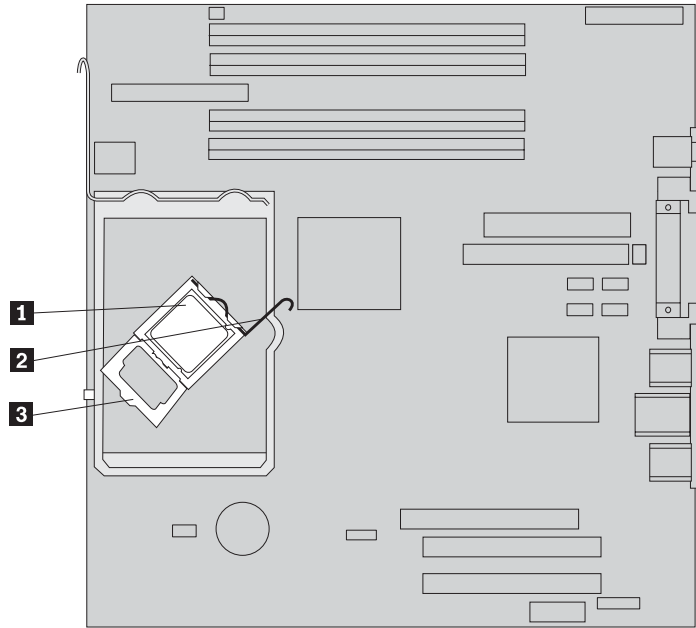
4. 시스템 보드에서 팬 케이블을 분리하십시오. 시스템 보드의 케이블 커넥터 위치를 적어 두십시오.
5. 방열판이 완전히 위로 나올 때까지 방열판을 고정하는 레버 **1** 을 돌리십시오. 방열판 **2** 를 주의하여 들어 올린 후 꺼내어 시스템 보드에서 제거하십시오.



주: 고장난 시스템 보드를 교체하는 경우, 동일한 방열판을 재설치해야 합니다. 방열판을 깨끗하고 평평한 곳에 옆면이 아래로 향하게 놓아 두십시오. 방열판 밑면의 열전도면이 바닥 표면에 닿아 오염되지 않도록 주의하십시오.



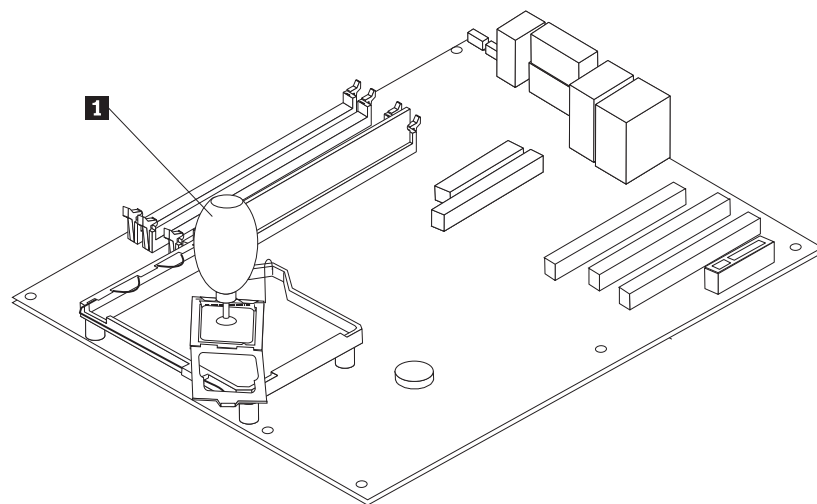
6. 마이크로프로세서 **1** 을 고정하는 잠금 레버 **2** 를 푼 후, 완전히 열릴 때까지 마이크로프로세서 고정 장치 **3** 을 돌리십시오.



7. 진공펜 **1** 을 사용하여 마이크로프로세서를 시스템 보드 소켓에서 똑바로 들어 올린 후 꺼내어 이 소켓에서 제거하십시오.

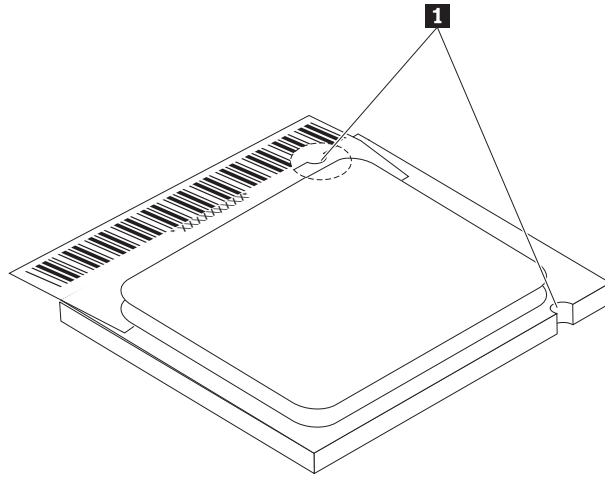
**중요**

마이크로프로세서 밑면의 금색 부분을 만지지 마십시오. 마이크로프로세서의 옆면 만을 만지십시오.



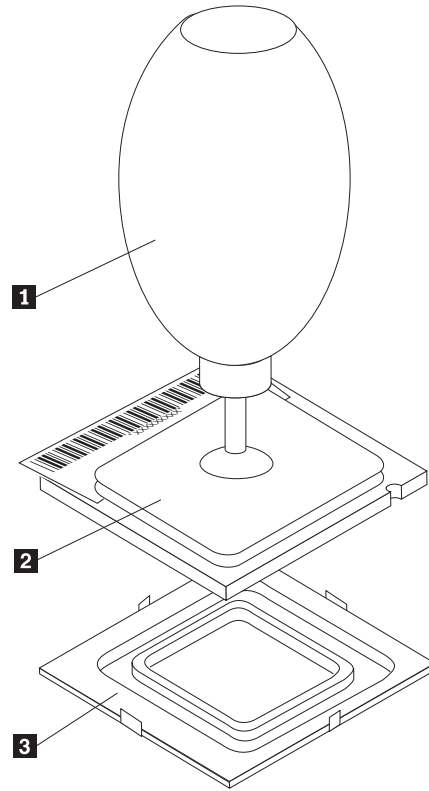
**참고:**

- a. 마이크로프로세서의 홈 **1**의 방향을 기억해 두십시오. 시스템 보드에 마이크로프로세서를 다시 장착할 때 이 방향을 알아야 합니다.



- b. 마이크로프로세서 소켓이 열려 있을 때에는 아무 것도 떨어뜨리지 않도록 주의하십시오. 소켓 핀은 가능한 깨끗하게 유지해야 합니다.
8. 마이크로프로세서 고정 장치가 완전히 열려 있는지 확인하십시오.

9. 마이크로프로세서 **2**의 금속 부분을 보호하는 보호 덮개 **3**을 느슨하게 풀고 제거하지는 마십시오. 진공펜 **1**을 사용하여 마이크로프로세서를 들어 올린 후, 덮개를 완전히 제거하십시오.

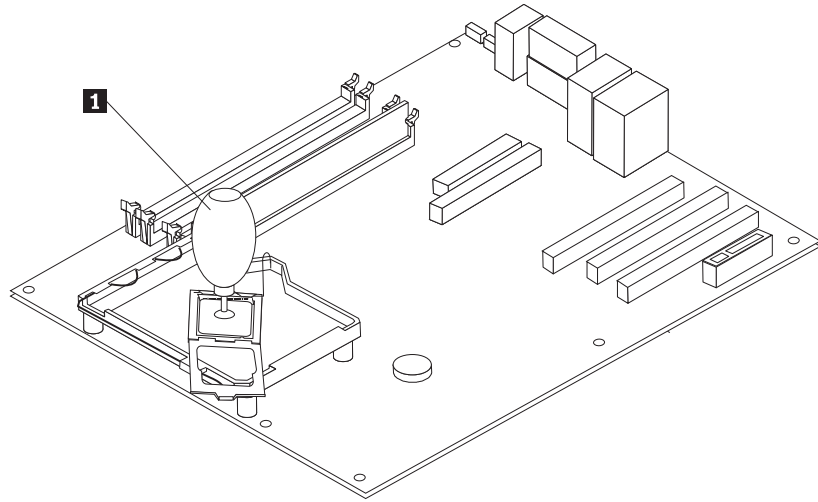


10. 마이크로프로세서의 홈을 마이크로프로세서 소켓의 탭과 일치시키십시오.

**중요**

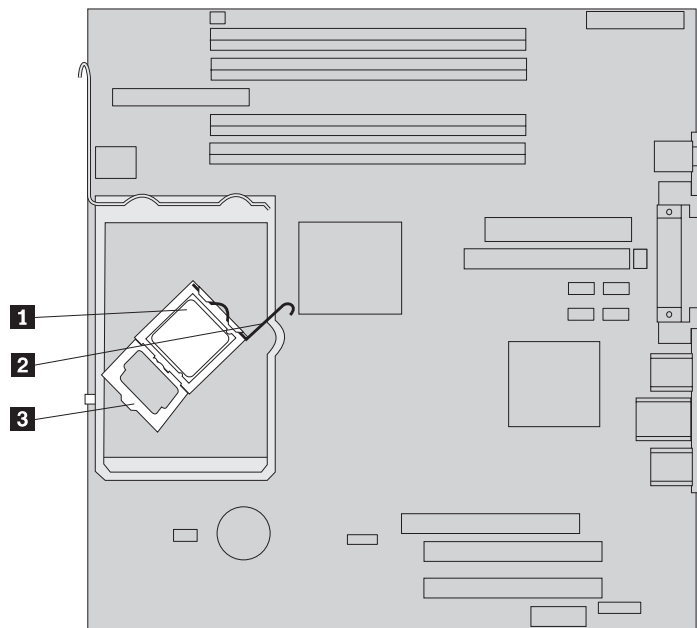
마이크로프로세서 접촉면의 손상을 방지하려면, 마이크로프로세서를 소켓에 설치할 때 기울이지 마십시오.

11. 진공펜 **1** 을 사용하여 마이크로프로세서를 마이크로프로세서 소켓 안으로 똑바로 삽입하십시오.



주: 설치가 완료된 후, 새 마이크로프로세서에서 제거된 검은색 보호 덮개를 고장난 마이크로프로세서에 설치하십시오.

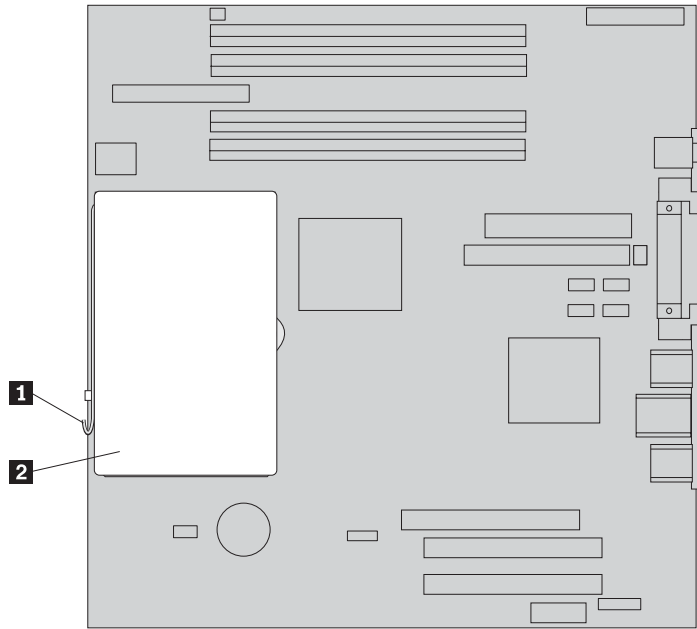
12. 고정 판 **3** 이 닫힐 때까지 돌린 후, 잠금 레버 **2** 를 돌려 마이크로프로세서 **1** 을 제자리에 고정시키십시오. 마이크로프로세서를 고정시킬 때, 잠금 레버가 고정 장치 탭과 맞물려 있는지 확인하십시오.



주: 시스템 보드를 교체하는 경우, 고정 장치에 마이크로프로세서 소켓을 보호하는 검은색의 보호 덮개가 있습니다. 마이크로프로세서 고정 장치를 닫을 때 덮개를 제거하십시오. 교체할 시스템 보드의 마이크로프로세서 고정 장치에 검정 보호 덮개를 장착하십시오.

13. 방열판 **2** 를 마이크로프로세서 위로 밀어넣으십시오. 레버 **1** 을 낮추어 방열판을 고정시키십시오.

주: 고장난 시스템 보드를 교체하는 경우, 이전에 제거한 방열판을 사용하십시오.



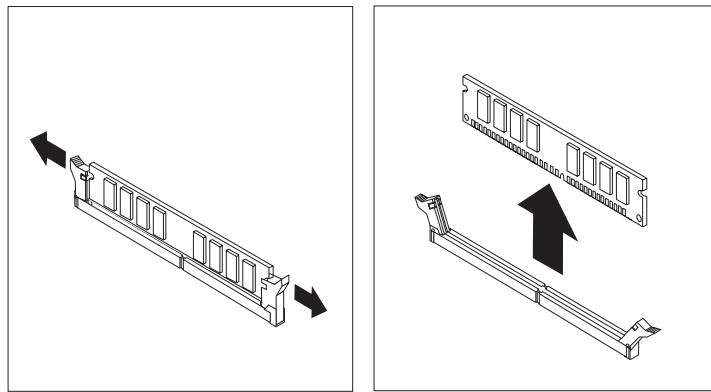
14. 시스템 보드를 교체하려는 경우, 12 페이지의 12단계로 가십시오. 마이크로프로세서만 교체하려는 경우, 다음 단계로 가십시오.
15. 공기 정류 장치 옆면의 홈을 통해 케이블이 배선 되도록 하십시오. 새시 홈에 탭이 일치하도록 공기 정류 장치를 설치하십시오.
16. 시스템 보드에 팬 케이블을 다시 연결하십시오.
17. 30 페이지의 『부품 교체 완료』로 가십시오.

## 메모리 모듈 교체

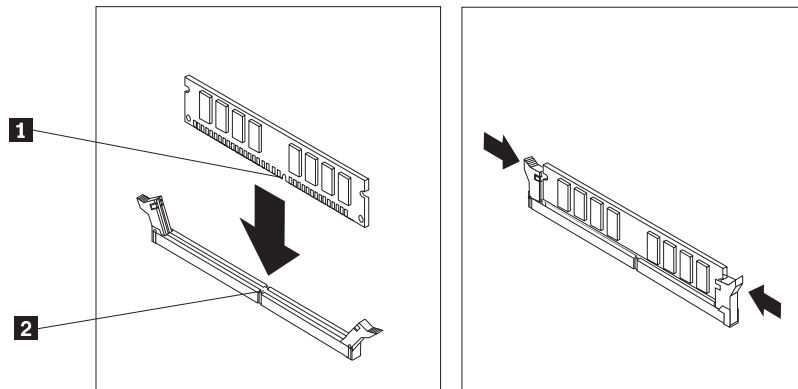
**주의:**

컴퓨터 덮개를 열거나 수리하기 전에 컴퓨터에 포함된 설치 가이드 또는 *HMM*(Hardware Maintenance Manual)의 “중요 안전 정보”를 읽어보십시오. 설치 가이드 또는 *HMM*을 구하려면, <http://www.ibm.com/pc/support/site.wss/document.do?lnocid=part-video>로 이동하십시오.

1. 컴퓨터 덮개를 제거하십시오. 5 페이지의 『덮개 제거』를 참고하십시오.
2. 메모리 커넥터의 위치를 확인하십시오. 1 페이지의 『컴퓨터 부품의 위치 확인』을 참고하십시오.
3. 고정 클립을 열고 메모리 모듈을 메모리 커넥터에서 꺼내십시오.



4. 새 메모리 모듈의 홈 **1**이 시스템 보드의 커넥터 키 **2**에 맞추어졌는지 확인하십시오. 고정 클립이 닫힐 때까지 메모리 모듈을 커넥터에 똑바로 눌러서 삽입하십시오.



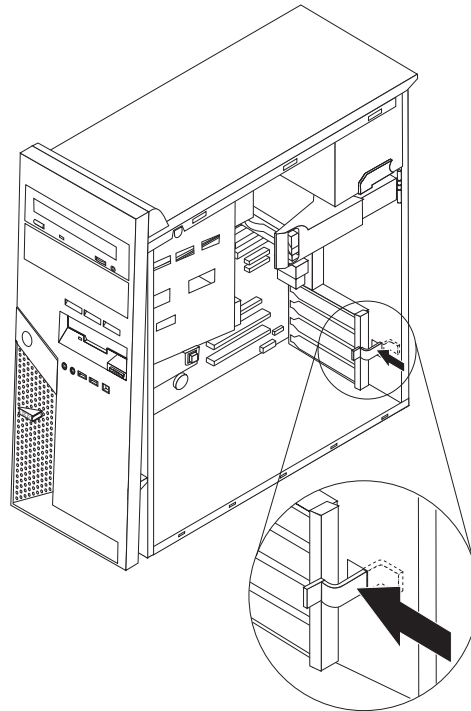
5. 30 페이지의 『부품 교체 완료』로 가십시오.

## PCI 어댑터 교체

**주의:**

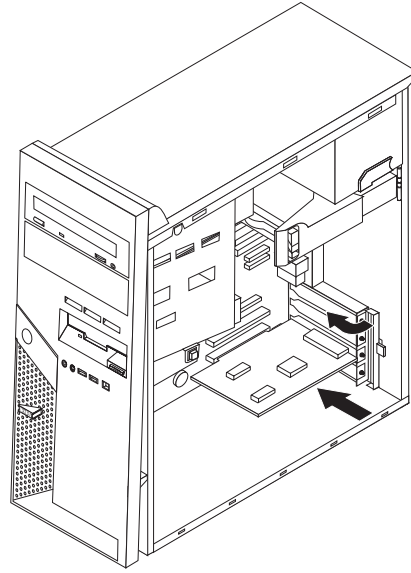
컴퓨터 덮개를 열거나 수리하기 전에 컴퓨터에 포함된 설치 가이드 또는 *HMM*(Hardware Maintenance Manual)의 “중요 안전 정보”를 읽어보십시오. 설치 가이드 또는 *HMM*을 구하려면, <http://www.ibm.com/pc/support/site.wss/document.do?lnocid=part-video>로 이동하십시오.

1. 컴퓨터 덮개를 제거하십시오. 5 페이지의 『덮개 제거』를 참고하십시오.
2. 표시된 대로 파란색 어댑터 래치를 밀어 열릴 때까지 돌리십시오.



3. 어댑터를 어댑터 커넥터에서 똑바로 당겨서 제거하십시오.
4. 같은 어댑터 커넥터에 새 어댑터를 설치하십시오. 어댑터가 어댑터 커넥터에 정확히 장착되었는지 확인하십시오.

5. 파란색 어댑터 래치가 닫힐 때까지 돌려 어댑터를 고정시키십시오.



6. 30 페이지의 『부품 교체 완료』로 가십시오.

---

## 하드 디스크 드라이브 교체

**주의:**

컴퓨터 덮개를 열거나 수리하기 전에 컴퓨터에 포함된 설치 가이드 또는 *HMM*(Hardware Maintenance Manual)의 “중요 안전 정보”를 읽어보십시오. 설치 가이드 또는 *HMM*을 구하려면, 월드 와이드 웹(WWW) <http://www.ibm.com/pc/support/site.wss/document.do?lnocid=part-video>로 이동하십시오.

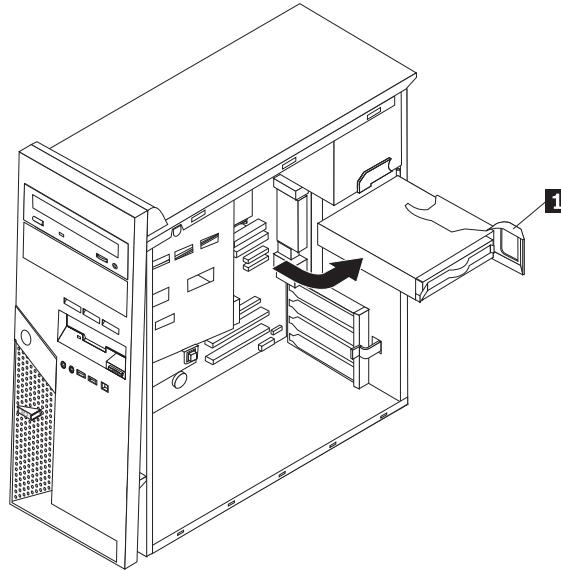
**중요**

새 하드 디스크 드라이브에는 완전 복구 CD도 함께 내장되어 있습니다. 완전 복구 CD를 사용하면 하드 디스크 드라이브의 내용을 컴퓨터가 처음에 공장에서 출하될 때의 상태로 복원할 수 있습니다. 기본 설치 소프트웨어 복구 방법에 대한 자세한 사항은 설치 가이드의 “소프트웨어 복구”를 참고하십시오.

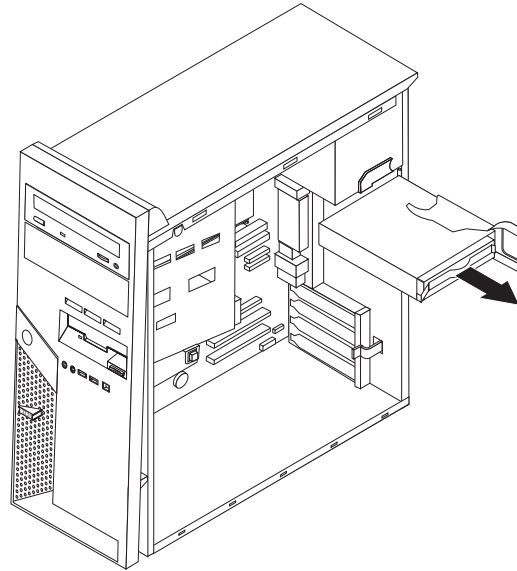
1. 컴퓨터 덮개를 제거하십시오. 5 페이지의 『덮개 제거』를 참고하십시오.



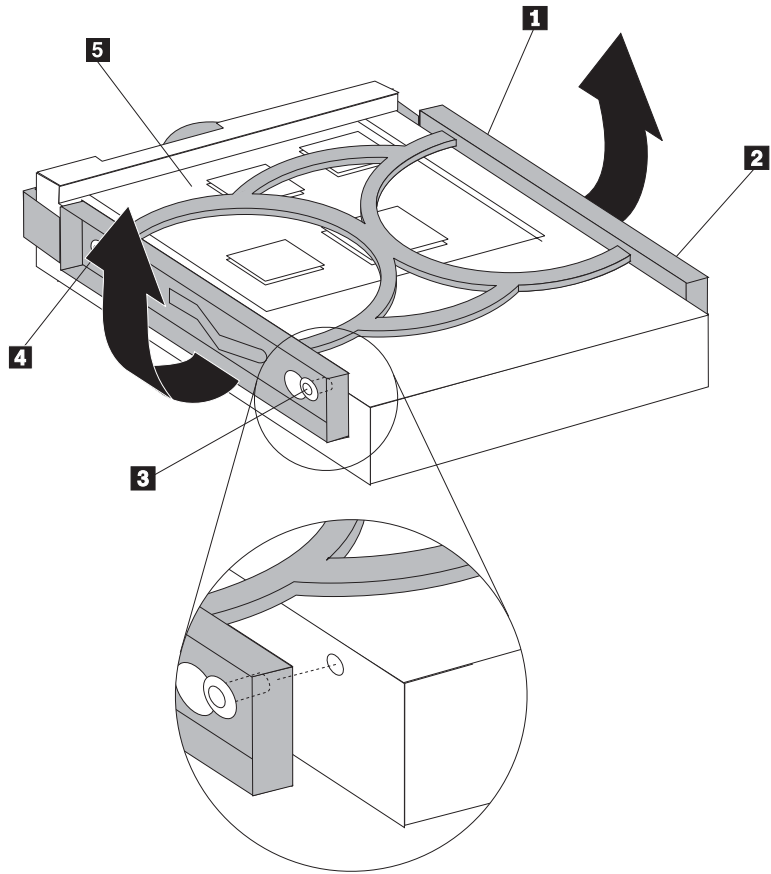
2. 파란색 레버 **1** 을 당긴 후, 그림에서 보이는 위치에 올 때까지 드라이브 베이를 돌리십시오.



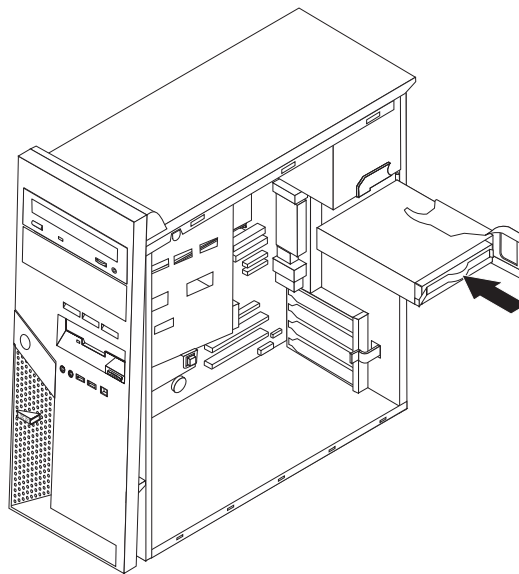
3. 하드 디스크 드라이브에서 신호 및 전원 케이블을 분리하십시오.
4. 파란색 손잡이를 당겨 하드 디스크 드라이브를 하드 드라이브 베이에서 꺼내십시오.



5. 파란색 브래킷을 구부려 교체할 하드 디스크 드라이브를 제거하십시오.
6. 파란색 브래킷에 새 하드 디스크 드라이브를 설치하려면 브래킷을 구부리고 하드 디스크 드라이브에 있는 구멍과 브래킷의 **1** 에서 **4** 까지 네 개의 핀을 정렬하십시오. 하드 디스크 드라이브 밑면의 회로 기판 **5** 를 만지지 마십시오.

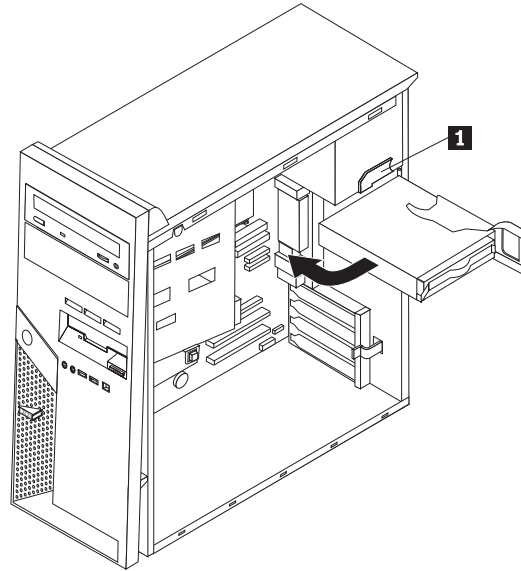


7. 새 하드 디스크 드라이브를 회로 기판이 아래로 향하도록 하여 하드 드라이브 베이로 밀어 넣으십시오.



8. 전원 및 신호 케이블을 새 하드 디스크 드라이브에 연결하십시오. 4 페이지의 『시스템 보드에 있는 부품 확인』을 참고하십시오.

9. 파란색 탭 **1** 을 누른 후, 드라이브를 컴퓨터 안으로 밀어 넣으십시오. 하드 디스크 드라이브 베이를 회전시키는데 방해가 되지 않도록 케이블을 배선하십시오.



10. 30 페이지의 『부품 교체 완료』로 가십시오.

---

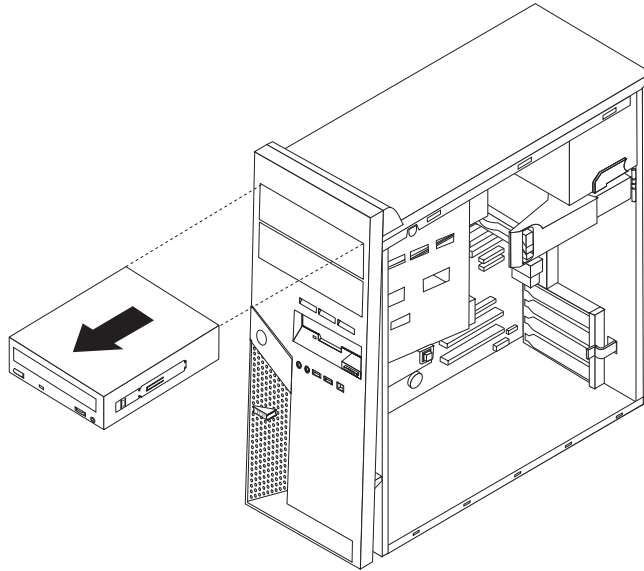
## 광 드라이브 교체

**주의:**

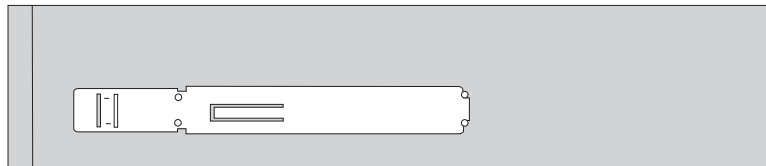
컴퓨터 덮개를 열거나 수리하기 전에 컴퓨터에 포함된 설치 가이드 또는 *HMM*(Hardware Maintenance Manual)의 “중요 안전 정보”를 읽어보십시오. 설치 가이드 또는 *HMM*을 구하려면, <http://www.ibm.com/pc/support/site.wss/document.do?Indocid=part-video>로 이동하십시오.

1. 컴퓨터 덮개를 제거하십시오. 5 페이지의 『덮개 제거』를 참고하십시오.
2. 교체할 드라이브 뒷면에 연결된 신호 및 전원 케이블을 분리하십시오.

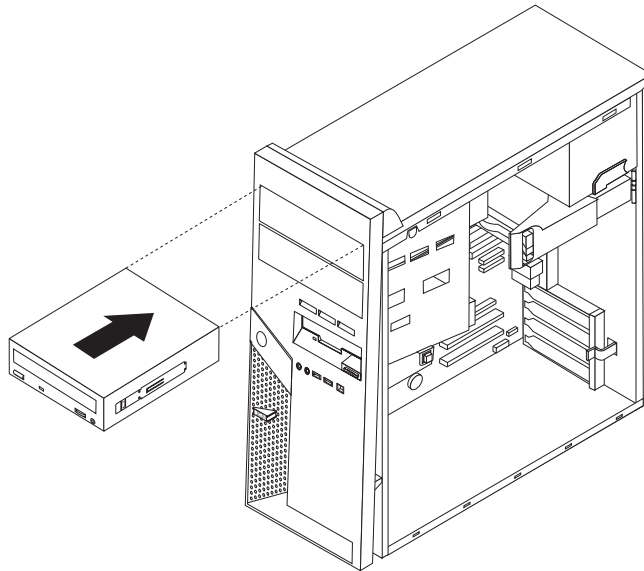
3. 드라이브 측면의 파란색 고정 장치 레버를 누르고 컴퓨터 앞에서 바깥쪽으로 밀어 드라이브를 분리하십시오.



4. 고장난 드라이브에서 고정 장치 브래킷을 제거하여 새 드라이브에 설치하십시오.



5. 찰칵 소리가 나도록 광 드라이브를 베이의 제자리에 설치하십시오.



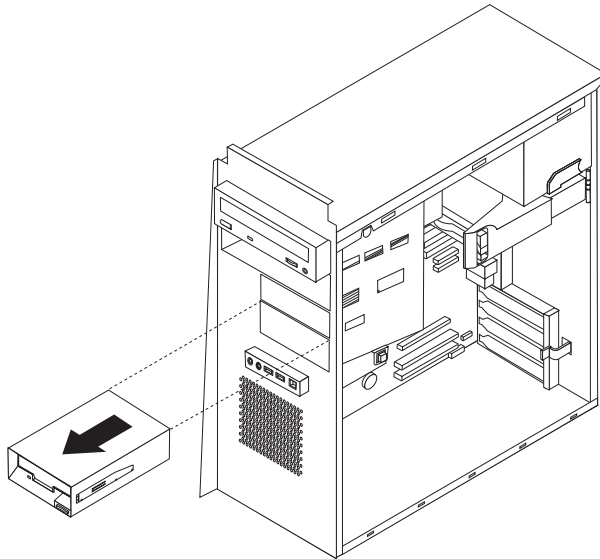
6. 드라이브에 신호 및 전원 케이블을 연결하십시오.
7. 30 페이지의 『부품 교체 완료』로 가십시오.

## 디스켓 드라이브 교체

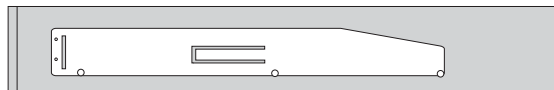
**주의:**

컴퓨터 덮개를 열거나 수리하기 전에 컴퓨터에 포함된 설치 가이드 또는 HMM(Hardware Maintenance Manual)의 “중요 안전 정보”를 읽어보십시오. 설치 가이드 또는 HMM을 구하려면, <http://www.ibm.com/pc/support/site.wss/document.do?lnocid=part-video>로 이동하십시오.

1. 컴퓨터 덮개를 제거하십시오. 5 페이지의 『덮개 제거』를 참고하십시오.
2. 앞면 베젤을 제거하십시오. 6 페이지의 『앞면 베젤 제거 및 교체』를 참고하십시오.
3. 디스켓 드라이브 뒷면에 연결된 신호 및 전원 케이블을 분리하십시오.
4. 드라이브 측면의 파란색 고정 장치 레버를 누르고 컴퓨터 앞면에서 바깥쪽으로 밀어 드라이브를 분리하십시오.



5. 고장난 드라이브에서 고정 장치 브래킷을 제거하여 새 드라이브에 설치하십시오.



6. 찰칵 소리가 나도록 디스켓 드라이브를 베이의 제자리에 설치하십시오.
7. 드라이브에 신호 및 전원 케이블을 연결하십시오.
8. 새 베젤을 설치하려면 베젤 밑면에 있는 탭을 새시의 해당 구멍과 맞추십시오. 새시 위쪽에서 찰칵 소리가 날 때까지 베젤을 돌리십시오.
9. 30 페이지의 『부품 교체 완료』로 가십시오.

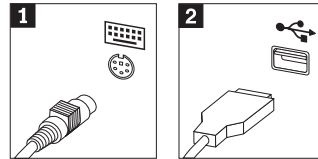
## 키보드 교체

**주의:**

컴퓨터 덮개를 열거나 수리하기 전에 컴퓨터에 포함된 설치 가이드 또는 HMM(Hardware Maintenance Manual)의 “중요 안전 정보”를 읽어보십시오. 설치 가이드 또는 HMM을 구하려면, <http://www.ibm.com/pc/support/site.wss/document.do?lnocid=part-video>로 이동하십시오.

1. 드라이브에 있는 모든 미디어(디스켓, CD 및 테이프)를 제거한 후, 컴퓨터를 종료하고, 컴퓨터에 연결된 모든 장치의 전원을 끄십시오.
2. 전기 콘센트에서 모든 전원 코드를 분리하십시오.
3. 키보드 커넥터의 위치를 확인하십시오. 3 페이지의 『컴퓨터 뒷면에 있는 커넥터의 위치 확인』 및 2 페이지의 『컴퓨터 앞면에 있는 커넥터의 위치 확인』을 참고하십시오.

키보드가 컴퓨터 뒷면의 표준 키보드 커넥터 **1** 또는 컴퓨터의 앞면이나 뒷면의 USB 커넥터 **2**에 연결되어 있을 수 있습니다. 키보드 커넥터의 위치를 확인하십시오.



4. 컴퓨터에서 고장난 키보드 케이블을 제거하고 새 키보드 케이블을 동일한 커넥터에 연결하십시오.
5. 30 페이지의 『부품 교체 완료』로 가십시오.

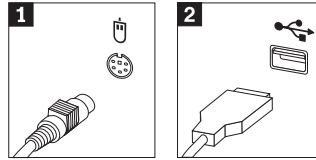
## 마우스 교체

**주의:**

컴퓨터 덮개를 열거나 수리하기 전에 컴퓨터에 포함된 설치 가이드 또는 HMM(Hardware Maintenance Manual)의 “중요 안전 정보”를 읽어보십시오. 설치 가이드 또는 HMM을 구하려면, <http://www.ibm.com/pc/support/site.wss/document.do?lnocid=part-video>로 이동하십시오.

1. 드라이브에 있는 모든 미디어(디스켓, CD 및 테이프)를 제거한 후, 컴퓨터를 종료하고, 컴퓨터에 연결된 모든 장치의 전원을 끄십시오.
2. 전기 콘센트에서 모든 전원 코드를 분리하십시오.
3. 마우스 커넥터의 위치를 확인하십시오. 3 페이지의 『컴퓨터 뒷면에 있는 커넥터의 위치 확인』 및 2 페이지의 『컴퓨터 앞면에 있는 커넥터의 위치 확인』을 참고하십시오.

마우스가 컴퓨터 뒷면의 표준 마우스 커넥터 **1** 또는 컴퓨터의 앞면이나 뒷면의 USB 커넥터 **2** 에 연결되어 있을 수 있습니다. 마우스 커넥터의 위치를 확인하십시오.



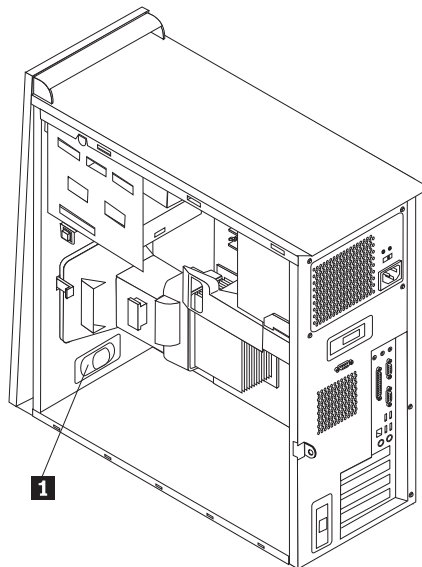
4. 컴퓨터에서 고장난 마우스 케이블을 제거하고 새 마우스 케이블을 동일한 커넥터에 연결하십시오.
5. 30 페이지의 『부품 교체 완료』로 가십시오.

## 내장 스피커 교체

주의:

컴퓨터 덮개를 열거나 수리하기 전에 컴퓨터에 포함된 설치 가이드 또는 HMM(Hardware Maintenance Manual)의 “중요 안전 정보”를 읽어보십시오. 설치 가이드 또는 HMM을 구하려면, <http://www.ibm.com/pc/support/site.wss/document.do?lnocid=part-video>로 이동하십시오.

1. 컴퓨터 덮개를 제거하십시오. 5 페이지의 『덮개 제거』를 참고하십시오.
2. 내장 스피커의 위치를 확인하려면 1 페이지의 『컴퓨터 부품의 위치 확인』을 참고하십시오.
3. 시스템 보드에서 스피커 케이블을 분리하십시오. 4 페이지의 『시스템 보드에 있는 부품 확인』을 참고하십시오.
4. 스피커 **1** 을 아래쪽으로 밀어 스피커를 고정하는 탭에서 분리하십시오.



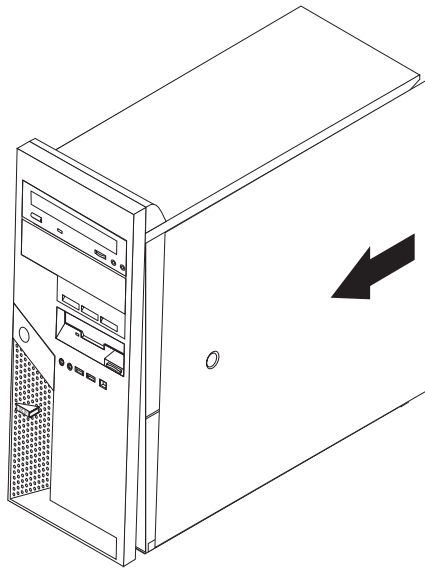
5. 새 스피커를 제자리에 위치시킨 후 위쪽으로 밀어 금속 탭에 걸리도록 하십시오.
6. 시스템 보드에 스피커 케이블을 연결하십시오. 4 페이지의 『시스템 보드에 있는 부품 확인』을 참고하십시오.
7. 『부품 교체 완료』로 가십시오.

## 부품 교체 완료

고장난 부품을 교체한 후, 기타 제거된 부품을 설치하고 컴퓨터 덮개를 닫고 전화선 및 전원 코드와 같은 케이블을 다시 연결해야 합니다. 또한, 교체한 부품에 따라 Setup Utility 프로그램에서 업데이트된 정보를 확인해야 합니다. 설치 가이드의 "Setup Utility 시작하기"를 참고하십시오.

설치를 완료하려면 다음과 같이 하십시오.

1. 모든 컴퓨터 부품이 올바르게 재조립되었는지 확인하고, 도구나 나사가 컴퓨터 안에 남아있지 않은지 확인하십시오. 다양한 부품의 위치에 대한 사항은 1 페이지의 『컴퓨터 부품의 위치 확인』을 참고하십시오.
2. 컴퓨터 덮개를 닫는데 방해가 되는 케이블을 정리하십시오.
3. 컴퓨터 덮개의 밑면에 있는 레일 가이드가 컴퓨터 새시의 레일에 맞물리도록 끼워 넣고, 컴퓨터 덮개를 밀어서 닫으십시오.



4. 컴퓨터에 외장 케이블을 다시 연결하십시오. 전원 코드를 컴퓨터에 연결 한 후, 접지된 콘센트에 연결하십시오. 2 페이지의 『컴퓨터 앞면에 있는 커넥터의 위치 확인』 및 3 페이지의 『컴퓨터 뒷면에 있는 커넥터의 위치 확인』을 참고하십시오.
5. 시스템 보드를 교체하는 경우, 31 페이지의 『디스켓으로 BIOS 업데이트(플래시)』를 참고하여, BIOS를 업데이트(플래시) 하십시오.



6. 설정 내용을 업데이트 하려면, 컴퓨터와 함께 제공된 설치 가이드의 "Setup Utility 시작하기"를 참고하십시오.

---

## 디스켓으로 BIOS 업데이트(플래시)

### 중요

시스템 정보를 보려면 Setup Utility 프로그램을 사용하십시오. 설치 가이드의 "Setup Utility 시작하기"를 참고하십시오. 메인 메뉴에 있는 일련 번호 및 모델 타입/모델 명이 컴퓨터 라벨에 인쇄되어 있는 정보와 일치하지 않는 경우, 일련 번호 및 모델 타입, 모델 명을 변경하기 위해 BIOS 업데이트(플래시)를 해야 합니다.

디스켓으로 BIOS를 업데이트(플래시)하려면 다음과 같이 하십시오.

1. 컴퓨터의 디스켓 드라이브(드라이브 A)에 시스템 프로그램 업데이트(플래시) 디스켓을 삽입하십시오. 시스템 프로그램 업데이트는 다음 웹 사이트에서 구할 수 있습니다.  
<http://www.ibm.com/pc/support>
2. 컴퓨터의 전원을 켜십시오. 이미 전원이 켜져 있는 경우, 전원을 끄고 다시 켜야만 합니다. 업데이트가 시작됩니다.
3. 언어 선택 화면이 나타나면 원하는 언어를 선택한 후 Enter를 누르십시오.
4. 일련 번호 변경 화면이 나타나면 Y를 누르십시오.
5. 컴퓨터의 일곱 자리 일련 번호를 입력하고 Enter를 누르십시오.
6. 모델 타입/모델 명 변경 화면이 나타나면 Y를 누르십시오.
7. 컴퓨터의 일곱 자리 모델 타입/모델 명을 입력하고 Enter를 누르십시오.
8. 화면의 지시에 따라 업데이트 작업을 완료하십시오.



부품 번호: 39J7741

(1P) P/N: 39J7741

