

ThinkCentre™



Hardverelemek cseréje

Kézikönyv a 9212 és 9213 modellekhez



ThinkCentre™



Hardverelemek cseréje

Kézikönyv a 9212 és 9213 modellekhez

Első kiadás (2005. február)

© Szerzői jog IBM Corporation 2005. Minden jog fenntartva

Tartalom

Áttekintés	v	Az előlap levétele és cseréje	6
Cserélhető CRU-ra vonatkozó biztonsági tájékoztatás	v	Tápegység cseréje	6
FRU cseréjére vonatkozó biztonsági tájékoztatás	v	Alaplap szerelvény cseréje	10
További tájékoztatói források	v	Mikroprocesszor cseréje	13
Szükséges szerszámok	vi	Memória modul cseréje	19
Statikus elektromosságra érzékeny eszközök kezelése	vi	PCI kártya cseréje	20
1. fejezet Elrendezések	1	Merevlemez meghajtó cseréje	22
Alkotórészek elhelyezkedése	1	Optikai meghajtó cseréje	25
Csatlakozók elrendezése a számítógép előlapján	2	Hajlékonylemez meghajtó cseréje	27
Csatlakozók elrendezése a számítógép hátlapján	3	Billentyűzet cseréje	28
Alkatrészek azonosítása az alaplapon	4	Egér cseréje	29
2. fejezet Hardver cseréje	5	Belső hangszóró cseréje	30
Borító eltávolítása	5	Az alkatrészcsere befejezése	31
		A BIOS frissítése (flashing) hajlékonylemezzel	32

Áttekintés

A kiadvány Vásárló által cserélhető egységeket (CRU) cserélő felhasználóknak éppen úgy szól, mint képzett szervizszakembereknek, akik a Szakember által cserélhető egységeket (FRU) cserélik. Ebben a kiadványban gyakran hivatkozunk a CRU és a FRU kifejezésekre alkatrészként.

A könyv nem tartalmaz eljárásokat minden egyes alkatrészre. Elvárható, hogy a kábeleket, kapcsolókat, és bizonyos mechanikai alkatrészeket kiképzett szervizszakember cserélje ki, anélkül, hogy szükség lenne lépésenkénti eljárásokra.

A kézikönyv a következő alkatrészek cseréjére vonatkozóan tartalmaz eljárásokat:

- Tápegység
- Rendszer alaplap
- Mikroprocesszor
- Memória modulok
- PCI kártya
- Merevlemez meghajtó
- Optikai meghajtó
- Hajlékonylemez meghajtó
- Billentyűzet
- Egér
- Belső hangszóró

Cserélhető CRU-ra vonatkozó biztonsági tájékoztatás

Ne nyissa ki a számítógépet, és ne kísérelje meg javítani addig, amíg el nem olvasta a számítógéppel együtt érkező “Fontos biztonsági előírásokat” a *Gyorstájékoztatóban*. Ha már nincs újabb példánya a Gyorstájékoztatóból, online módon is beszerezheti a világháló címéről:

<http://www.ibm.com/pc/support/site.wss/document.do?Indocid=part-video>

FRU cseréjére vonatkozó biztonsági tájékoztatás

Ne kíséreljen meg semmilyen javítást addig, amíg el nem olvassa a “Fontos biztonsági előírásokat” a *Hardverkarbantartási kézikönyvben* (HMM). A HMM megtalálható a világhálón:

<http://www.ibm.com/pc/support/site.wss/document.do?Indocid=part-video>

További tájékoztatási források

Ha van Internet hozzáférése, a naprakész információkat megtalálhatja a világhálón is.

Az alábbi információkat érheti el:

- CRU eltávolítási és telepítési utasítások
- Kiadványok
- Hibakeresés
- Alkatrészek adatai
- Letöltések és vezérlőprogramok
- Hivatkozások más hasznos információforrásokhoz

Az eléréshez írja be a böngészőbe:

<http://www.ibm.com/pc/support/site.wss/document.do?Indocid=part-video>

Szükséges szerszámok

A számítógép egyes részeinek cseréjéhez lapos vagy Phillips csavarhúzó szükséges. Bizonyos alkatrészek esetén további szerszámokra lehet szüksége.

Statikus elektromosságra érzékeny eszközök kezelése

A statikus elektromosság ugyan veszélytelen ránk, de komoly sérülést okozhat a számítógép alkotórészeiben.

Amikor egy alkatrészt cserél, *ne* nyissa ki az új alkatrészt tartalmazó statikus elektromosság ellen védő csomagot, amíg ki nem szereli a meghibásodott alkatrészt a számítógépből, és nem kész az új alkatrész beépítésére.

Amikor alkatrészeket és egyéb számítógép alkotórészeket kezel, legyen elővigyázatos, hogy elkerülje a statikus elektromosság okozta meghibásodásokat:

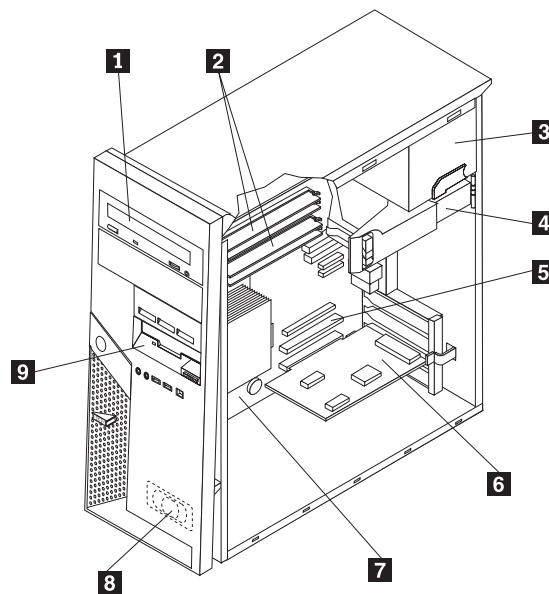
- Korlátozza mozgását. A mozgás hatására statikus elektromosság léphet fel Ön körül.
- Mindig óvatosan kezelje az alkatrészeket és az egyéb számítógép alkotórészeket. Éleiknél fogja meg a kártyákat, memória modulokat, alaplapokat és mikroprocesszorokat. Soha ne érintse a szabadon lévő áramköri részeket.
- Akadályozza meg, hogy mások érinthessék az alkatrészeket és az egyéb számítógép alkotórészeket.
- Mielőtt beépítene egy új alkatrészt, érintse hozzá a védőcsomagolást a bővítőhely fémes keretéhez, vagy más, nem festett fémfelülethez a számítógépen, legalább 2 másodpercre. Ez csökkenti a statikus elektromosságot a csomagban és az Ön testében.
- Ha lehetséges, az új alkatrészt letevés nélkül, közvetlenül helyezze a számítógépbe, amint kiveszi a védőcsomagolásból. Amikor erre nincs lehetőség, helyezze a védőcsomagolást (amelyben az alkatrész hibátlanul érkezett) sík felületre, és helyezze arra az alkatrészt.
- Ne tegye az alkatrészt a számítógép borítójára, és egyéb fémfelületre sem.

1. fejezet Elrendezések

Ez a fejezet ábrák segítségével szemlélteti a számítógép különféle csatlakozóinak, vezérlő- és egyéb alkotórészeinek elhelyezkedését. “Borító eltávolítása” oldalszám: 5 ismerteti a borító levételét.

Alkotórészek elhelyezkedése

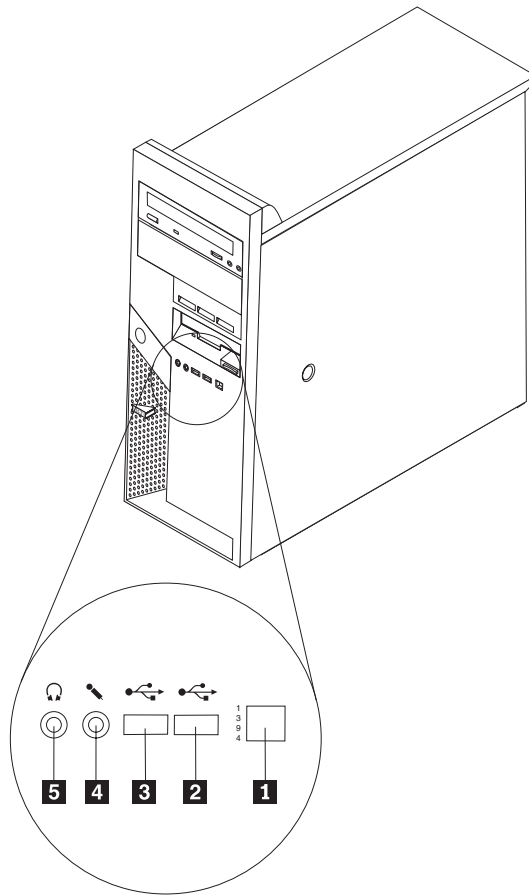
A következő ábra segítséget nyújt abban, hogy megtalálja a különféle alkotórészeket a számítógépben.



- 1** Optikai meghajtó
- 2** Memória modulok
- 3** Tápegység
- 4** Merevlemez meghajtó
- 5** PCI kártya csatlakozója
- 6** Választható PCI kártya
- 7** Rendszer alaplapp
- 8** Belső hangszóró
- 9** Hajlékonylemez meghajtó

Csatlakozók elrendezése a számítógép előlapján

Ez a szakasz bemutatja a számítógép különféle külső csatlakozóit, amelyekhez külső eszközöket csatlakoztathat.

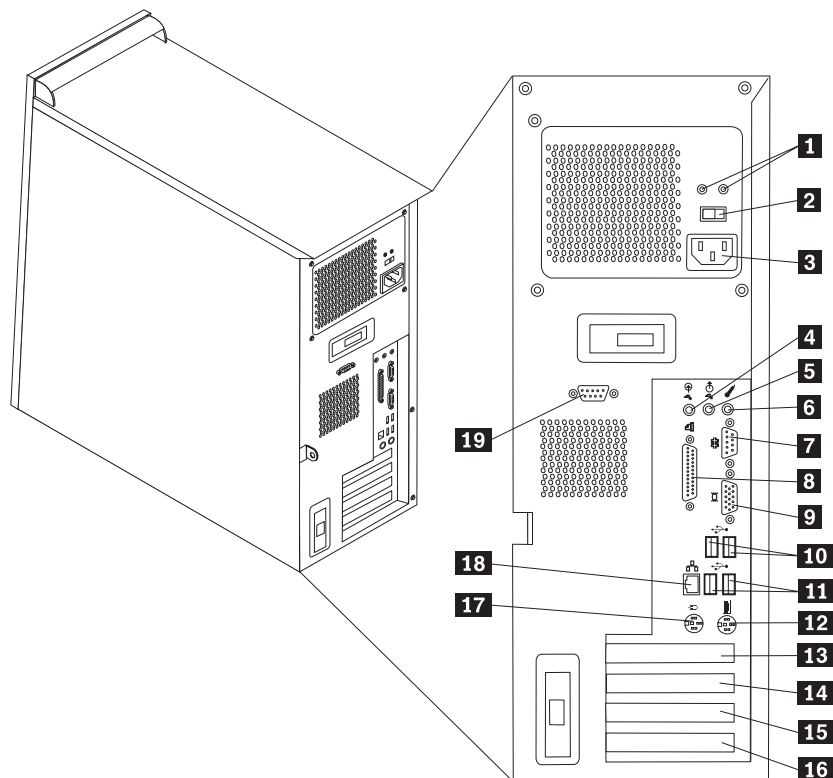


- 1** IEEE 1394 csatlakozó
- 2** USB csatlakozó
- 3** USB csatlakozó

- 4** Mikrofon csatlakozó
- 5** Fejhallgató csatlakozó

Csatlakozók elrendezése a számítógép hátlapján

A következő ábra a számítógép hátlapján található csatlakozókat szemlélteti.

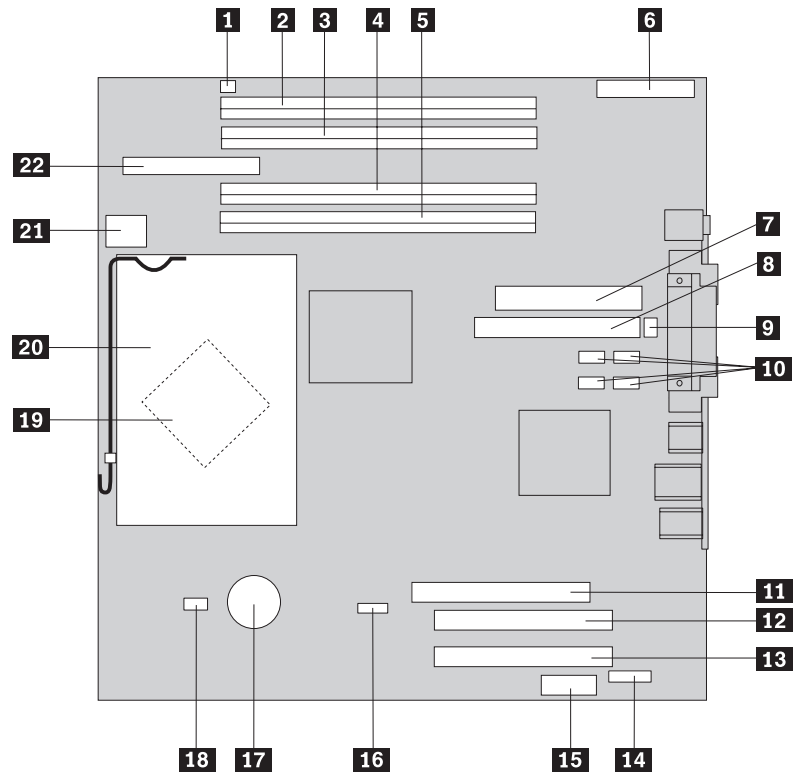


- | | | | |
|-----------|--------------------------------|-----------|--|
| 1 | Tápegység diagnosztikai LED-ek | 11 | USB csatlakozók (2) |
| 2 | Feszültségváltó kapcsoló | 12 | Szabványos billentyűzetcsatlakozó |
| 3 | Tápcsatlakozó | 13 | PCI Express x16 kártya csatlakozója (egyes modelleken) |
| 4 | Audio bemeneti csatlakozó | 14 | PCI kártya csatlakozója |
| 5 | Audio kimeneti csatlakozó | 15 | PCI kártya csatlakozója |
| 6 | Mikrofon csatlakozó | 16 | PCI Express x1 kártya csatlakozója |
| 7 | Soros csatlakozó (COM 1) | 17 | Szabványos egérsatlakozó |
| 8 | Párhuzamos csatlakozó | 18 | Ethernet csatlakozó |
| 9 | VGA monitor csatlakozója | 19 | Soros csatlakozó (COM 2) (egyes modelleken) |
| 10 | USB csatlakozók (2) | | |

Alkatrészek azonosítása az alaplapon

Az alaplap (gyakran *planár* vagy *motherboard*) a számítógép legfőbb áramkörti kártyája. Biztosítja a számítógép alapvető funkcióit, valamint támogatja a különféle eszközöket.

A következő ábra szemlélteti az alaplap alkotórészeinek elhelyezkedését.



- | | | | |
|-----------|-------------------------------------|-----------|---------------------------------------|
| 1 | Hangszóró csatlakozó | 12 | PCI kártya csatlakozója |
| 2 | 4. memória csatlakozó | 13 | PCI kártya csatlakozója |
| 3 | 3. memória csatlakozó | 14 | Soros csatlakozó (COM 2) |
| 4 | 2. memória csatlakozó | 15 | PCI Express x1 kártya csatlakozója |
| 5 | 1. memória csatlakozó | 16 | CMOS törlés/Helyreállítás átkötő |
| 6 | Előlapp csatlakozó | 17 | Akkumulátor |
| 7 | Tápegység csatlakozó | 18 | Mikroprocesszor ventilátor csatlakozó |
| 8 | PATA IDE csatlakozó | 19 | Mikroprocesszor |
| 9 | Rendszer ventilátor csatlakozó | 20 | Mikroprocesszor hűtőborda |
| 10 | SATA IDE csatlakozók (4) | 21 | 12V-os tápcsatlakozó |
| 11 | PCI Express x16 kártya csatlakozója | 22 | Hajlékonylemez meghajtó csatlakozója |

2. fejezet Hardver cseréje

Figyelem:

Ne nyissa ki a számítógépet, és ne kísérelje meg javítani addig, amíg el nem olvassa a “Fontos biztonsági előírásokat” a *Gyorstájékoztatóban*, amely a számítógéppel vagy a *Hardverkarbantartási kézikönyvvel* (HMM) érkezett. A *Gyorstájékoztató* vagy a *HMM* példányát beszerezheti a következő címről:

<http://www.ibm.com/pc/support/site.wss/document.do?lnocid=part-video>.

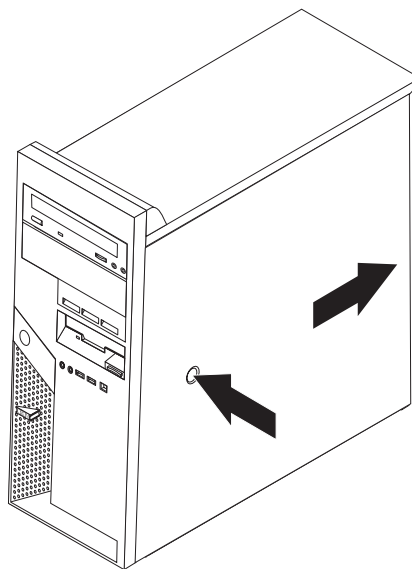
Borító eltávolítása

Fontos!



Kapcsolja ki a számítógépet, és hagyja hűlni 3 - 5 percig, mielőtt levénné a borítót.

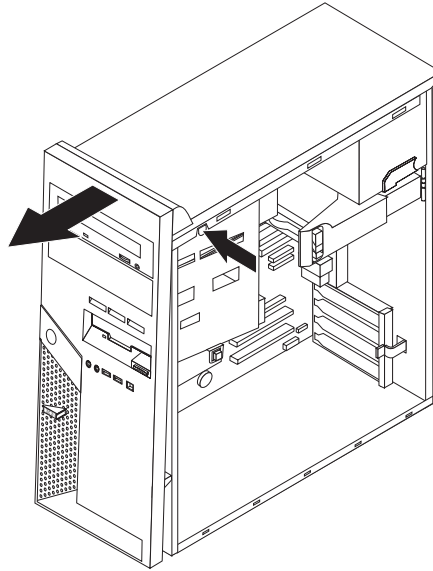
1. Vegye ki a meghajtókból az adathordozókat (hajlékonylemez, CD vagy szalag), zárja le az operációs rendszert, és kapcsolja ki az összes csatlakoztatott eszközt.
2. Húzza ki az összes tápkábelt az elektromos csatlakozóból.
3. Húzza ki a számítógéphez csatlakoztatott összes kábelt. Ide értendők a tápkábelek, a bemeneti/kimeneti (I/O) kábelek, és minden más, a géphez csatlakoztatott kábel. Mindezt a “Csatlakozók elrendezése a számítógép előlapján” oldalszám: 2 és a “Csatlakozók elrendezése a számítógép hátlapján” oldalszám: 3 mutatja.
4. Szerelje le a rögzítő eszközöket (például billentyűzetvédő vagy Kensington zár), amelyek biztosítják a számítógép borítóját.
5. Nyomja meg a borítót felszabadító gombot a jobboldalon, csúsztassa kissé hátra a borítót, és vegye el.



A visszarakás leírását itt találja: “Az alkatrészcsere befejezése” oldalszám: 31.

Az előlap levétele és cseréje

1. Vegye le a számítógép borítóját. Lásd: “Borító eltávolítása” oldalszám: 5.
2. Az előlap levételéhez nyomja meg a fémkeret tetején lévő kék gombot, és vegye el a képen látható módon.



3. Az előlap felszereléséhez illessze az előlap alján lévő füleket a fémkereten található megfelelő nyílásokhoz. Majd nyomja addig az előlapot, amíg be nem pattan a helyére a fémkeret tetejénél is.
4. Folytatás: “Az alkatrészcsere befejezése” oldalszám: 31

Tápegység cseréje

Figyelem:

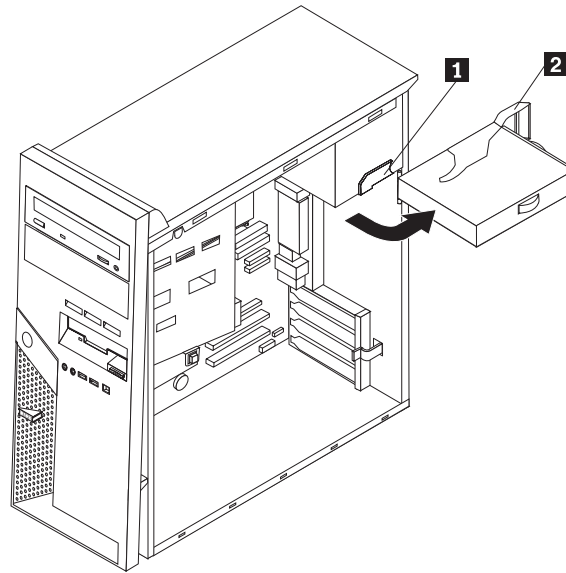
Ne nyissa ki a számítógépet, és ne kísérelje meg javítani addig, amíg el nem olvassa a “Fontos biztonsági előírásokat” a *Gyorstájékoztatóban*, amely a számítógéppel vagy a *Hardverkarbantartási kézikönyvvel* (HMM) érkezett. A *Gyorstájékoztató* vagy a *HMM* példányát beszerezheti a következő címről:

<http://www.ibm.com/pc/support/site.wss/document.do?lnocid=part-video>.

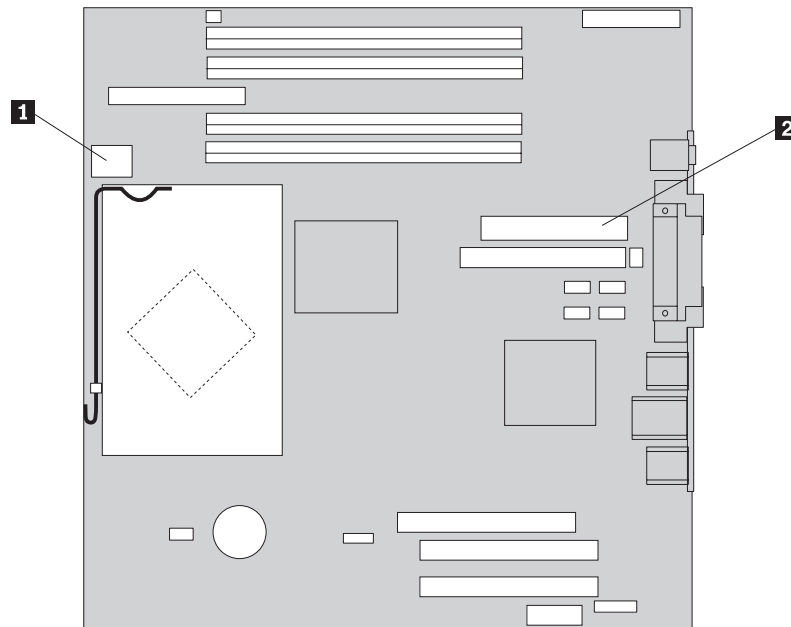
Az eljárás lapos csavarhúzózt igényel.

1. Vegye le a számítógép borítóját. Lásd: “Borító eltávolítása” oldalszám: 5.
2. Húzza le a tápegység csatlakozóit mindegyik meghajtónál.

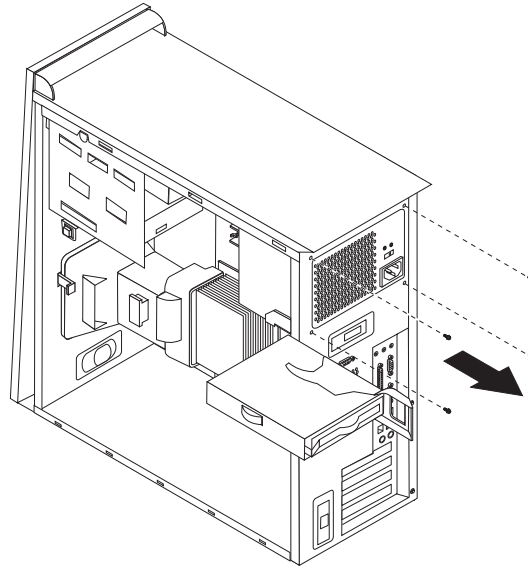
3. Tolja balra a kék felszabadító lemezkét **1** , és hajtsa ki a kék fogót **2** . Fordítsa ki teljesen nyitott pozícióba a merevlemez az ábrán látható módon.



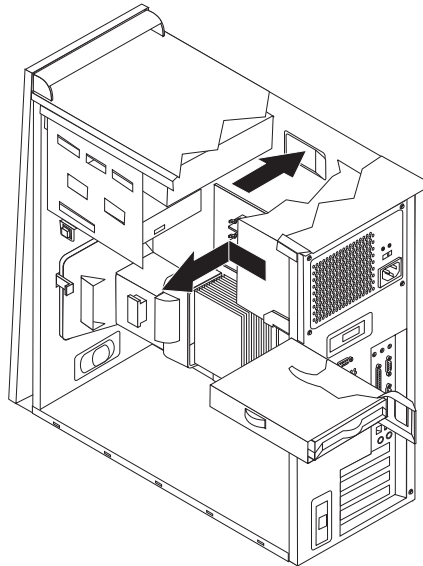
4. Húzza ki a tápellátás alaplaphoz csatlakozó kábeleit (**1** és **2**).



5. Csavarja ki a tápegységet rögzítő négy csavart a fémkeret hátulján.



6. Nyomja a fémkeret felé a belül található fémrögzítőt, és vegye ki a tápegységet a számítógépből.

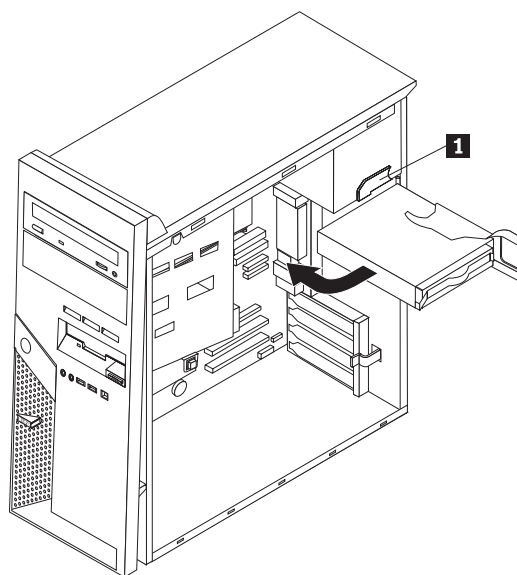


7. Tegye be az új tápegységet a helyére úgy, hogy a tápegységen lévő csavarhelyek illeszkedjenek a fémkereten lévő lyukakhoz.

Megjegyzés: Csak eredeti csavarokat használjon!

8. Csavarja be és húzza meg a tápegységet rögzítő négy csavart a fémkeret hátsó részén.
9. Dugja vissza a tápegység csatlakozóit az alaplaphoz. További információk: "Alkatrészek azonosítása az alaplapon" oldalszám: 4.
10. Dugja vissza a tápegység csatlakozóit mindegyik meghajtónál.

11. Nyomja meg a rögzítőt **1**, és forgassa befelé a merevlemez meghajtót, amíg nem reteszelődik.



12. Folytatás: "Az alkatrészcsere befejezése" oldalszám: 31.

Alaplap szerelvény cseréje

Figyelem:

Ne nyissa ki a számítógépet, és ne kísérelje meg javítani addig, amíg el nem olvassa a “Fontos biztonsági előírásokat” a *Gyorstájékoztatóban*, amely a számítógéppel vagy a *Hardverkarbantartási kézikönyvvel* (HMM) érkezett. A *Gyorstájékoztató* vagy a *HMM* példányát beszerezheti a következő címről:

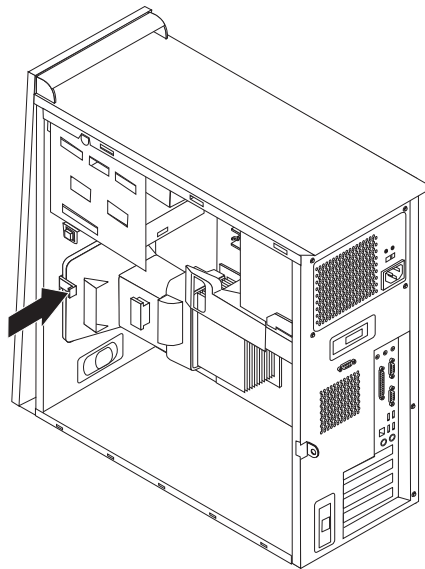
<http://www.ibm.com/pc/support/site.wss/document.do?lnocid=part-video>.

1. Vegye le a számítógép borítóját. Lásd: “Borító eltávolítása” oldalszám: 5.
2. Fektesse oldalára a számítógépet, hogy könnyebben elérje az alaplapot.
3. Körültekintően jegyezze meg a kábelcsatlakozók helyét az alaplapon. Erre szükség lesz a csatlakozók visszahelyezésekor, miután telepíti az új alaplap szerelvényt. “Alkatrészek azonosítása az alaplapon” oldalszám: 4 ismerteti a kábelek kiosztását.

Fontos!

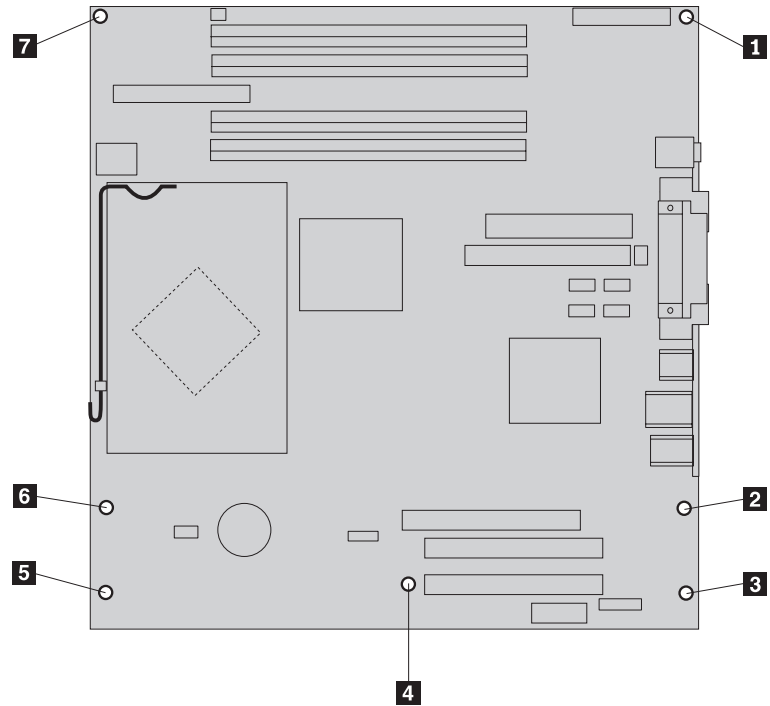
Jegyezze meg a kábelek útvonalát is. Fontos, hogy ugyanott vezesse a kábeleket az új alaplap szerelvényénél is.

4. Húzza ki az alaplaphoz csatlakoztatott összes kábelt.
5. Vegye ki a légtelölt. Ehhez nyomja meg a fület, és utána felfelé húzva vegye ki.



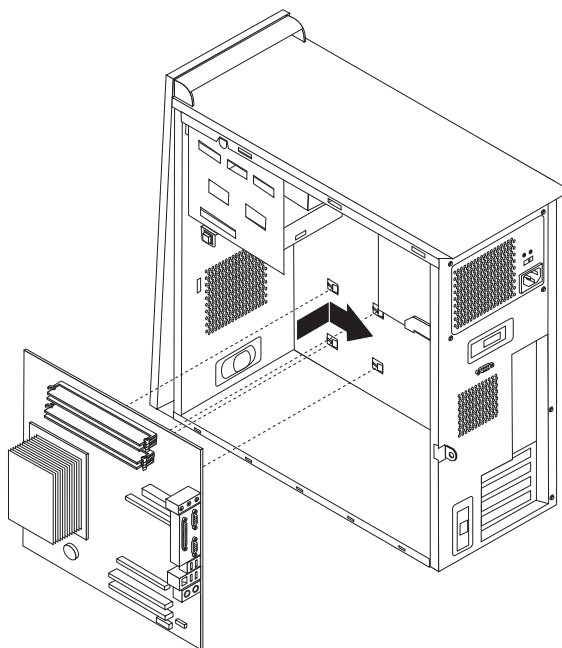
6. Vegye ki a PCI kártyákat. Lásd: “PCI kártya cseréje” oldalszám: 20.

7. Csavarja ki a csavarokat (**1** - **7**).



8. Csúsztassa előre az alaplapot, hogy az illesztő tuskóktól elszabaduljon, és emelje ki.
9. Helyezze a hibás alaplapot az új alaplap mellé egy tiszta, sík felületre.
10. Vegye ki az összes memóriamodult a hibás alaplaptól, és rakja be őket ugyanazokba a csatlakozókba az új alaplapon. Lásd: “Memória modul cseréje” oldalszám: 19. Térjen ide vissza a memória modulok telepítése után.
11. Szerelje ki a hűtőbordát és a mikroprocesszort a hibás alaplapról, és tegye át az új alaplagra. Hajtsa végre a lépés: 5 oldalszám: 14 - lépés: 14 oldalszám: 18 alatt leírtakat. Térjen ide vissza a mikroprocesszor telepítése után.

12. Telepítse az új alaplap szerelvényt a számítógép keretébe. Ehhez illessze az alaplap alján lévő fémlemez négy nyílását a fémkeret illesztő tuskóihoz.



Fontos!

Győződjön meg arról, hogy helyesen illesztette az alaplap alján lévő fémlemez négy nyílását a fémkeret illesztő tuskóihoz. Egyébként az alaplap megsérülhet a csavarok elhelyezésekor.

13. Igazítsa helyére a hét csavarnyílást, és tekerje be a csavarokat.
14. Dugja vissza az összes illesztőkártyát. Lásd: “PCI kártya cseréje” oldalszám: 20.
15. Helyezze a légtelítő oldalán lévő horonyba a ventilátor kábelét. Azután tegye vissza a légtelítőt. Illessze a füleit a kereten lévő nyílásokhoz, és nyomja lefelé, amíg nem rögzítődik a helyén.
16. Dugja vissza az alaplpról levett összes kábelt. Győződjön meg róla, hogy az összes kábelt megfelelő helyen vezeti. “Alkatrészek azonosítása az alaplapon” oldalszám: 4 ismerteti a kábelek kiosztását.
17. Folytatás: “Az alkatrészcsere befejezése” oldalszám: 31.

Mikroprocesszor cseréje

Figyelem:

Ne nyissa ki a számítógépet, és ne kísérelje meg javítani addig, amíg el nem olvassa a “Fontos biztonsági előírásokat” a *Gyorstájékoztatóban*, amely a számítógéppel vagy a *Hardverkarbantartási kézikönyvvel* (HMM) érkezett. A *Gyorstájékoztató* vagy a *HMM* példányát beszerezheti a következő címről:

<http://www.ibm.com/pc/support/site.wss/document.do?lnocid=part-video>.

Fontos!

Hagyja kikapcsolva legalább egy óráig a számítógépet, mielőtt kiszerné a mikroprocesszort. Ez lehetővé teszi, hogy a mikroprocesszor és a hűtőborda közötti hővezetés eredményeképpen lehűljön a mikroprocesszor.

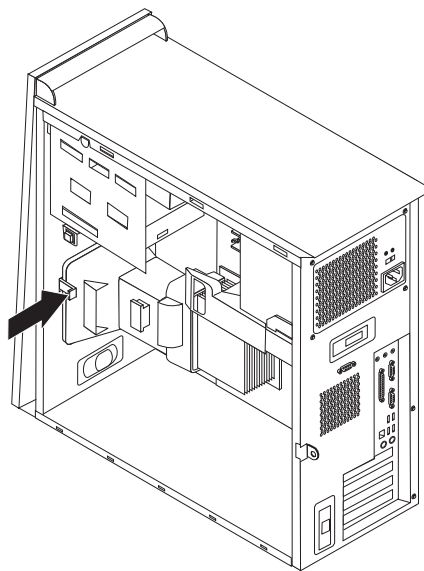
Fontos!

Amikor új mikroprocesszort kap, új hűtőbordát és vákuumfogót (vacuum pen) is kézhez kap. Az új mikroprocesszorhoz új hűtőbordát kell használni. Ha a régi hűtőbordát használja az új mikroprocesszorhoz, a számítógép túlmelegedhet, ami véletlenszerű hibákat eredményezhet.

Fontos!

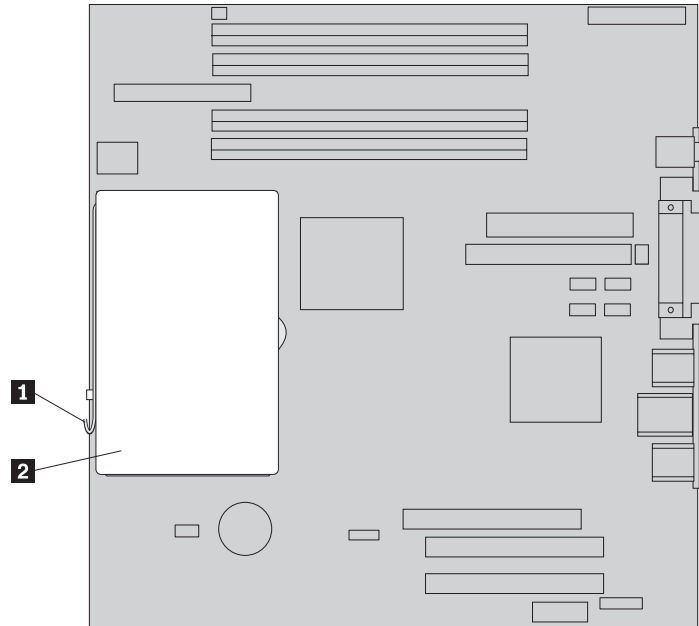
Kerülje a mikroprocesszor és érintkezőinek kézzel történő érintését. Használja a leszállított vákuumfogót a mikroprocesszor kiszéréséhez és behelyezéséhez. Ha meg kell érintenie a mikroprocesszort, akkor csak az oldalait érintse.

1. Vegye le a számítógép borítóját. Lásd: “Borító eltávolítása” oldalszám: 5.
2. Fektesse oldalára a számítógépet.
3. Vegye ki a légtelét. Ehhez nyomja meg a fület, és utána felfelé húzva vegye ki.



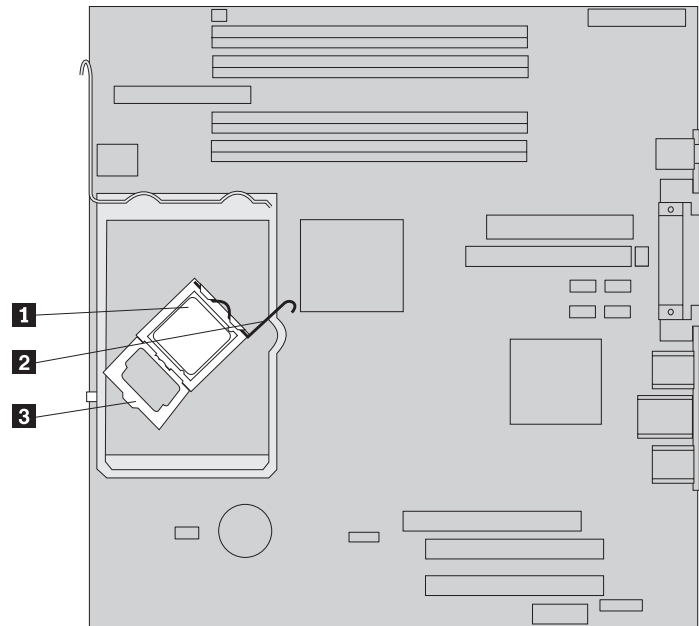
4. Húzza le a ventilátor kábelét az alaplapról. Jegyezze meg a kábelcsatlakozók helyét az alaplapon.

5. Forgassa el a hűtőborda emelőkarját **1**, míg az teljesen felső helyzetbe nem kerül. Óvatosan emelje felfelé és elfelé az alaplaptól a hűtőbordát **2**.



Megjegyzés: Ha hibás alaplapot cserél, akkor kénytelen visszatenni ugyanazt a hűtőbordát. Óvatosan helyezze el a hűtőbordát oldalára fordítva tiszta, sík felületre, hogy a hővezetést biztosító anyag a hűtőborda alján ne érje a felületet, és így ne szennyeződjön.

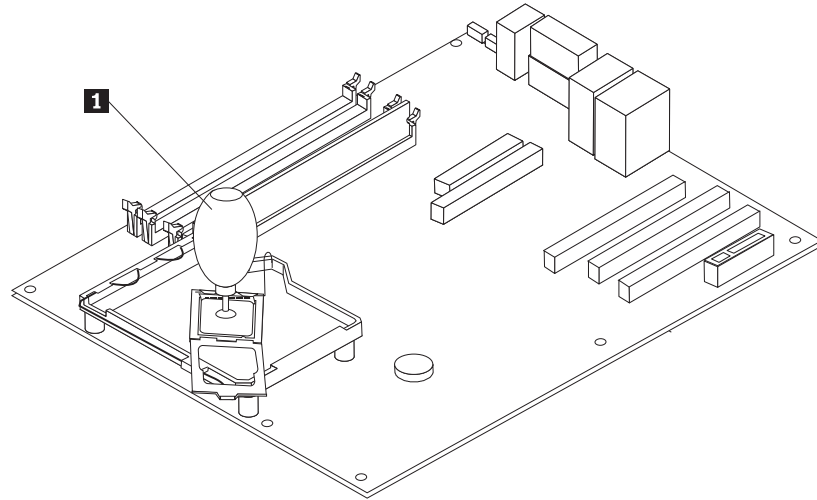
6. Engedje fel az emelőkart **2**, amely rögzíti a mikroprocesszort **1**, majd teljesen hajtsa ki a mikroprocesszor rögzítő keretét **3**.



7. A vákuumfogó **1** segítségével vegye ki a mikroprocesszort az alaplapon lévő foglalatból. Függetlenül felfelé húzva emelje ki.

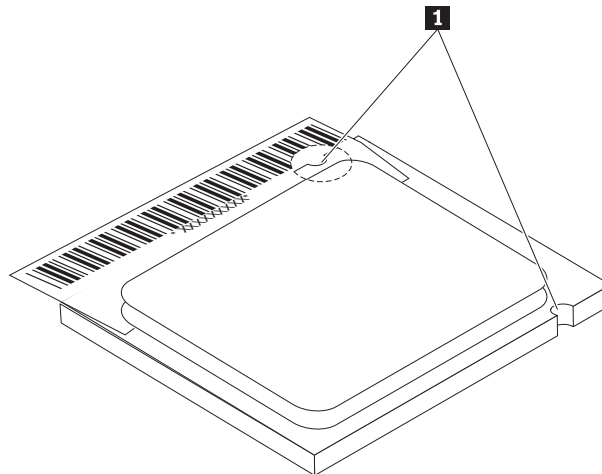
Fontos!

Ne érintse meg az aranyozott érintkezőket a mikroprocesszor alján. Ha meg kell érintenie a mikroprocesszort, akkor csak az oldalait érintse.



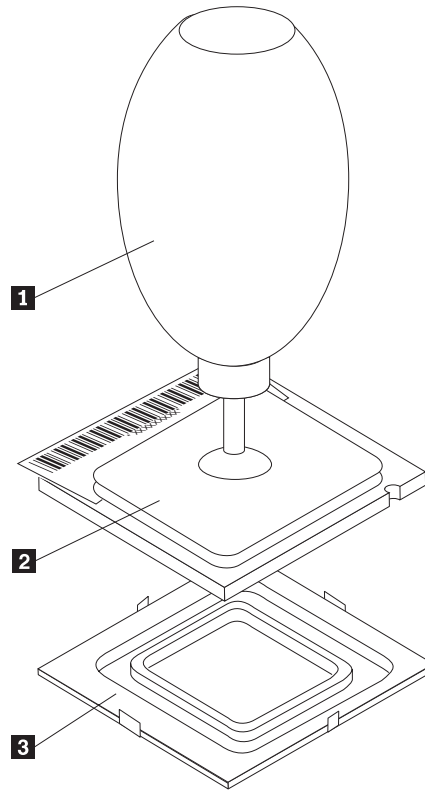
Megjegyzések:

- a. Figyelje meg a mikroprocesszoron látható bevágásokat **1**. Nagyon fontos lesz, amikor visszateszi a mikroprocesszort az alaplagra.



- b. Ne rakjon rá semmit a mikroprocesszor foglalatára, amikor az szabadon van. A foglalat érintkezőit tisztán kell tartani, amennyire csak tudja.
8. Győződjön meg róla, hogy a mikroprocesszor rögzítő kerete teljesen nyitva van.

9. Lazítsa meg a védőborítót **3**, amely védi a mikroprocesszor **2** aranyozott érintkezőit, de ne vegye le. A vákuumfogóval **1** emelje fel a mikroprocesszort, majd teljesen távolítsa el a védőborítót.

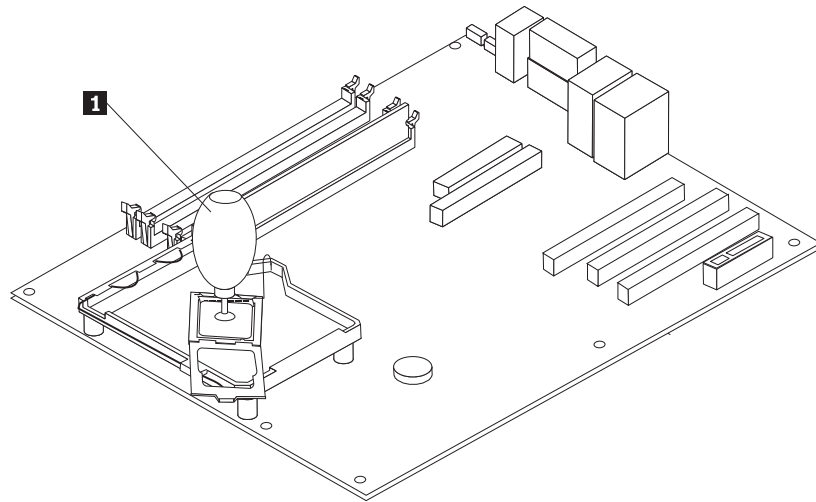


10. Pozícionálja a mikroprocesszort úgy, hogy a mikroprocesszoron lévő bevágások illeszkedjenek a foglalatban látható fülekhez.

Fontos!

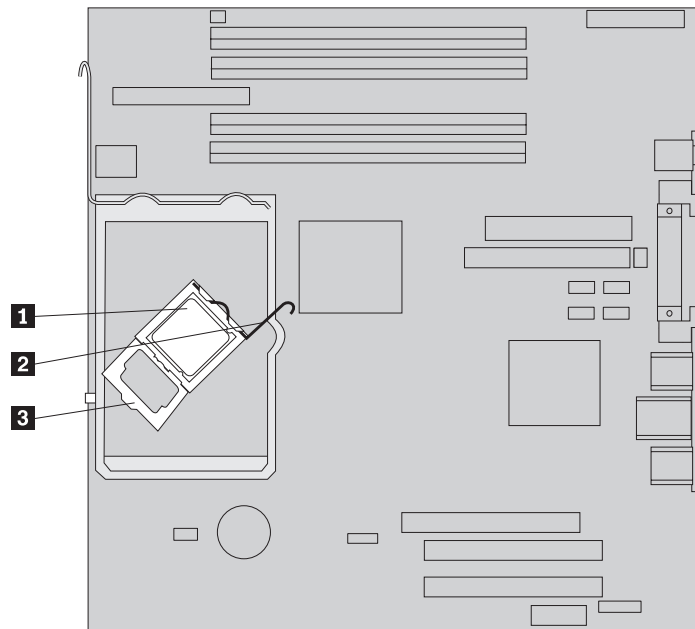
Ahhoz, hogy elkerülje a mikroprocesszor érintkezőinek sérülését, ne döntse meg a mikroprocesszort, amikor a foglalatba helyezi.

11. A vákuumfogó **1** segítségével lefelé nyomva helyezze be a mikroprocesszort a foglalatba.



Megjegyzés: Tegye vissza az új mikroprocesszorról levett fekete védőborítót a meghibásodott mikroprocesszorra a telepítés befejezése után.

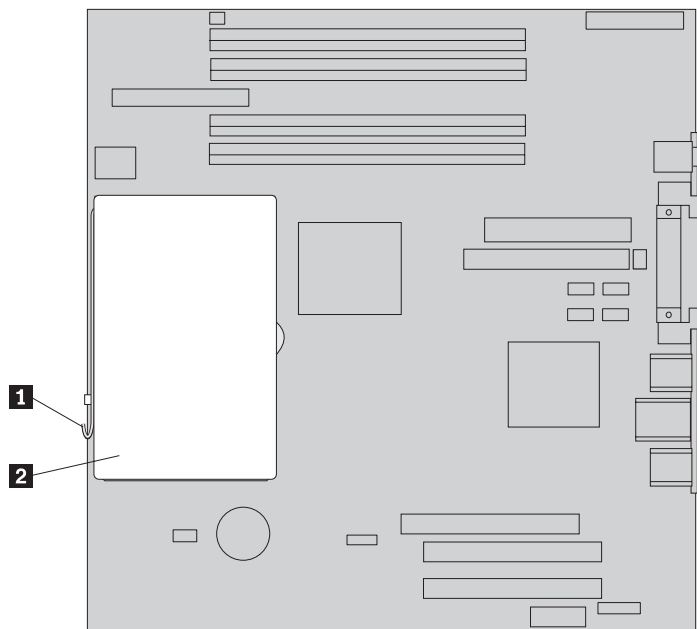
12. Hajtsa vissza a védő keretet **3** záró helyzetbe, az emelőkarral **2** pedig rögzítse a mikroprocesszort **1**. Győződjön meg arról, hogy az emelőkar ilyenkor leszorítja a rögzítő fület.



Megjegyzés: Amikor alaplapot cserél, egy fekete védőborítót talál a védőkereten a mikroprocesszor foglalatának védelme céljából. Amikor becsukja a mikroprocesszor védőkeretet, vegye el a védőborítót. Helyezze át a fekete védőborítót a meghibásodott alaplapp mikroprocesszorának védőkeretére.

13. Csúsztassa helyére a hűtőbordát **2** a mikroprocesszor felett. Hajtsa le a hűtőbordát rögzítő emelőkart **1**.

Megjegyzés: Ha hibás alaplapot cserél, használja a korábban kiszerezelt hűtőbordát.



14. Ha alaplapot cserél, folytassa a lépés: 12 oldalszám: 12 helyen. Ha csak mikroprocesszort cserél, folytassa a következő lépéssel.
15. Helyezze a légterelő oldalán lévő horonyba a ventilátor kábelét. Azután telepítse a légterelőt. Illessze a füleit a kereten lévő nyílásokhoz.
16. Dugja vissza a ventilátor kábelét az alaplapon.
17. Folytatás: “Az alkatrészcsere befejezése” oldalszám: 31.

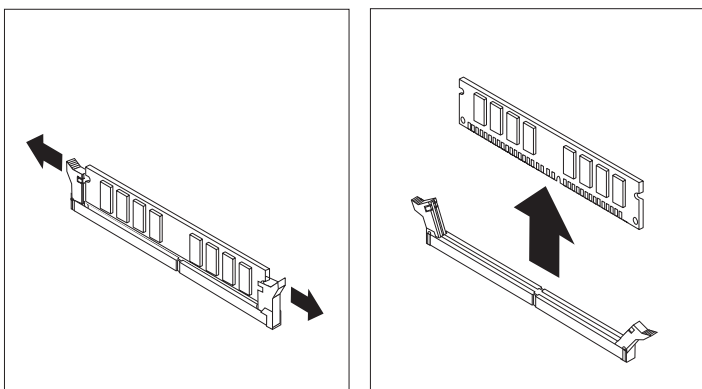
Memória modul cseréje

Figyelem:

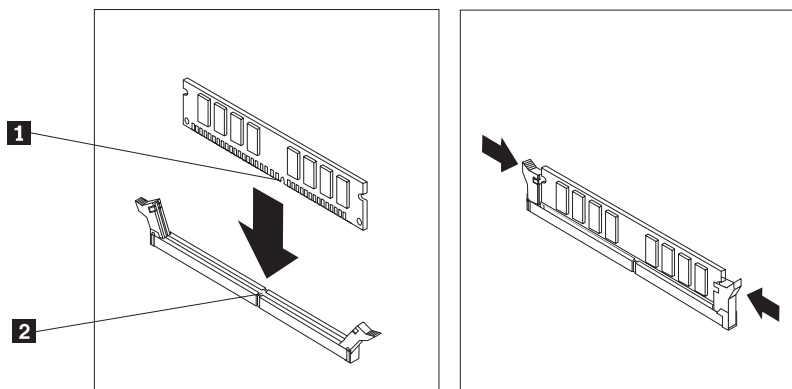
Ne nyissa ki a számítógépet, és ne kísérelje meg javítani addig, amíg el nem olvassa a “Fontos biztonsági előírásokat” a *Gyorstájékoztatóban*, amely a számítógéppel vagy a *Hardverkarbantartási kézikönyvvel* (HMM) érkezett. A *Gyorstájékoztató* vagy a *HMM* példányát beszerezheti a következő címről:

<http://www.ibm.com/pc/support/site.wss/document.do?lnocid=part-video>.

1. Vegye le a számítógép borítóját. Lásd: “Borító eltávolítása” oldalszám: 5.
2. Keresse meg a memória csatlakozókat. Lásd: “Alkotórészek elhelyezkedése” oldalszám: 1.
3. Hajtsa ki a rögzítő füleket, és emelje ki a memória modult a csatlakozójából.



4. Figyeljen arra, hogy az új memória modulon lévő bevágás **1** pontosan illeszkedjen az alaplapon lévő csatlakozó tüskéjéhez **2**. Nyomja be a memória modult egyenesen a csatlakozójába, amíg a rögzítő fülek nem záródnak.



5. Folytatás: “Az alkatrészcsere befejezése” oldalszám: 31.

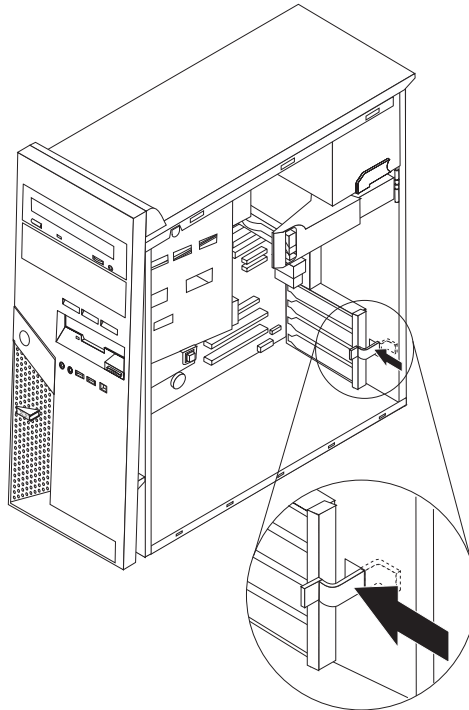
PCI kártya cseréje

Figyelem:

Ne nyissa ki a számítógépet, és ne kísérelje meg javítani addig, amíg el nem olvassa a “Fontos biztonsági előírásokat” a *Gyorstájékoztatóban*, amely a számítógéppel vagy a *Hardverkarbantartási kézikönyvvel* (HMM) érkezett. A *Gyorstájékoztató* vagy a *HMM* példányát beszerezheti a következő címről:

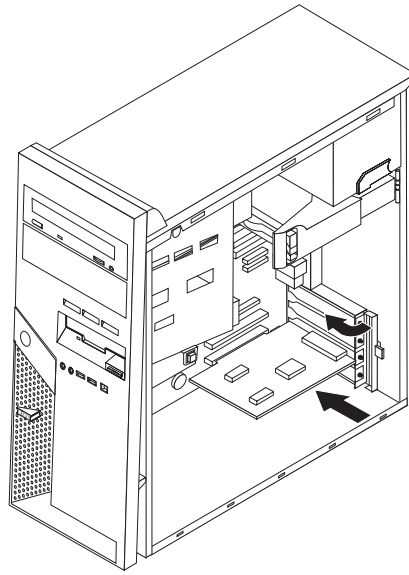
<http://www.ibm.com/pc/support/site.wss/document.do?lnocid=part-video>.

1. Vegye le a számítógép borítóját. Lásd: “Borító eltávolítása” oldalszám: 5.
2. Nyomja meg a kártya kék rögzítő reteszét a jelzett módon, és fordítsa el nyitott helyzetbe.



3. Egyenes irányban húzza kifelé a kártyát a csatlakozójából.
4. Tegye be az új kártyát ugyanabba a csatlakozóba. Győződjön meg arról, hogy a kártyát teljesen behelyezte a kártyacsatlakozóba.

5. Fordítsa záró helyzetbe a kék reteszt a kártyák rögzítése érdekében.



6. Folytatás: “Az alkatrészcsere befejezése” oldalszám: 31.

Merevlemez meghajtó cseréje

Figyelem:

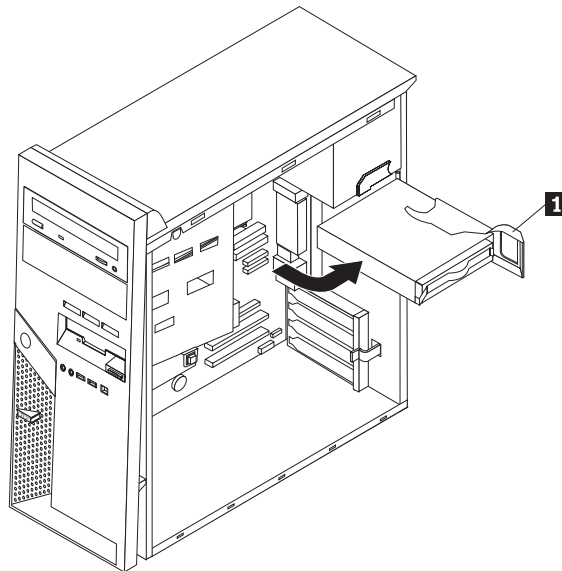
Ne nyissa ki a számítógépet, és ne kísérelje meg javítani addig, amíg el nem olvassa a "Fontos biztonsági előírásokat" a *Gyorstájékoztatóban*, amely a számítógéppel vagy a *Hardverkarbantartási kézikönyvvel* (HMM) érkezett. A *Gyorstájékoztató* vagy a *HMM* példányát beszerezheti a következő világháló címről:

<http://www.ibm.com/pc/support/site.wss/document.do?lnocid=part-video>.

Fontos!

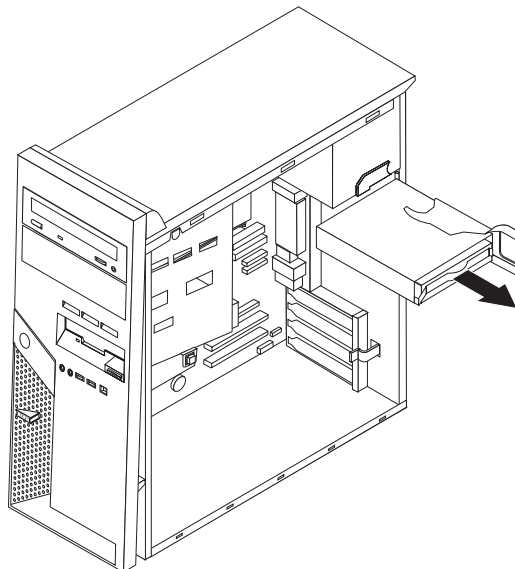
Amikor új merevlemez meghajtót kap, ugyancsak kézhez kapja a *Product Recovery CD* lemezt is. A *Product Recovery CD* lehetővé teszi, hogy visszaállíthassa a merevlemez meghajtó tartalmát a számítógép gyári kibocsátáskori állapotára. A gyárilag telepített szoftver helyreállításáról további tájékoztatást találhat a *Gyorstájékoztató* könyv "Szoftver helyreállítása" című részében.

1. Vegye le a számítógép borítóját. Lásd: "Borító eltávolítása" oldalszám: 5.
2. Húzza meg a kék reteszt **1**, és fordítsa ki a meghajtókeretet, amíg az ábrán látható pozícióba nem kerül.

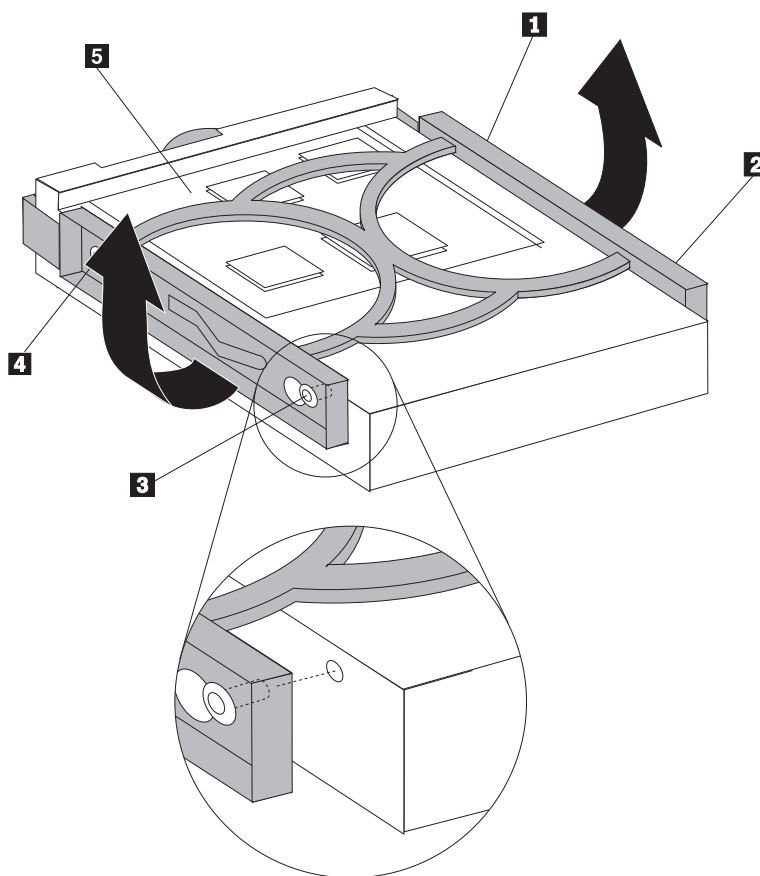


3. Húzza ki a táp- és jelkábeleket a merevlemez meghajtóból.

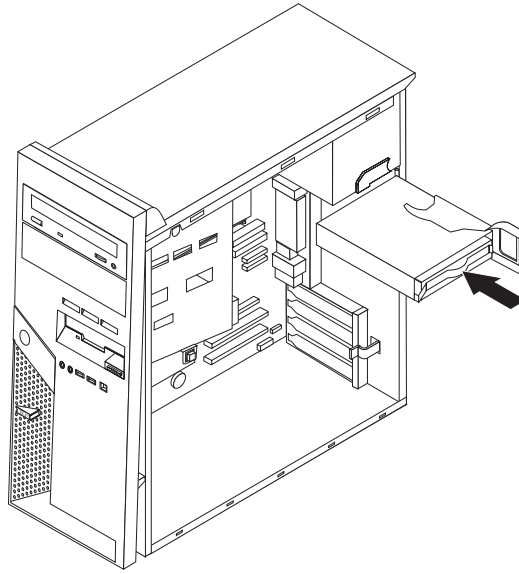
4. Húzza kifelé a meghajtót a keretből a kék fogónál fogva.



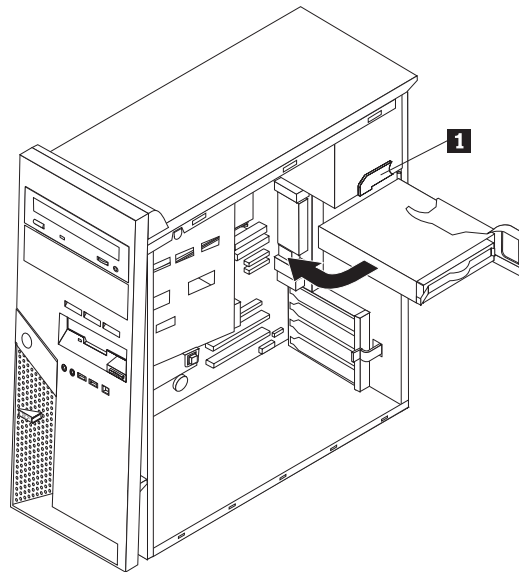
5. Vegye le a hibás merevlemez meghajtóról a kék megvezető sínt annak meghajlításával.
6. Ahhoz, hogy az új merevlemez meghajtót behelyezze a kék megvezető sínparba, hajlítsa meg a sínpart, és illessze a rajta lévő tüskéket (**1** - **4**) a merevlemez meghajtón található nyílásokhoz. Ne tapogassa a merevlemez meghajtó alján lévő áramköri részeket **5** .



7. Helyezze be úgy az új merevlemez meghajtót a meghajtó keretébe, hogy az áramköri kártya lefelé nézzen.



8. Dugja be a táp- és jelkábeleteket az új merevlemez meghajtóba. Lásd: “Alkatrészek azonosítása az alaplapon” oldalszám: 4.
9. A kék fül **1** megnyomása mellett fordítsa be a meghajtót a helyére. Úgy vezesse a kábeleket, hogy a merevlemez meghajtó kerete minden helyzetbe akadálytalanul elforduljon.



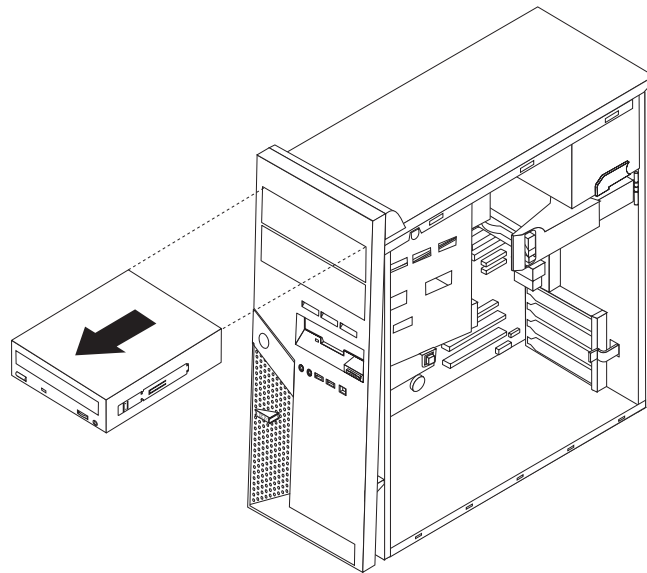
10. Folytatás: “Az alkatrészcsere befejezése” oldalszám: 31.

Optikai meghajtó cseréje

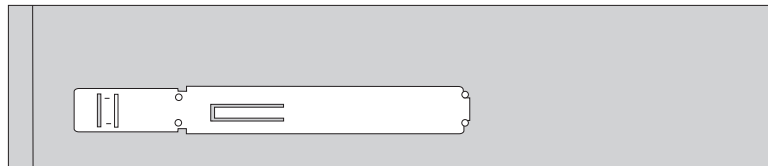
Figyelem:

Ne nyissa ki a számítógépet, és ne kísérelje meg javítani addig, amíg el nem olvassa a “Fontos biztonsági előírásokat” a *Gyorstájékoztatóban*, amely a számítógéppel vagy a *Hardverkarbantartási kézikönyvvel* (HMM) érkezett. A *Gyorstájékoztató* vagy a *HMM* példányát beszerezheti a következő címről: <http://www.ibm.com/pc/support/site.wss/document.do?Indocid=part-video>.

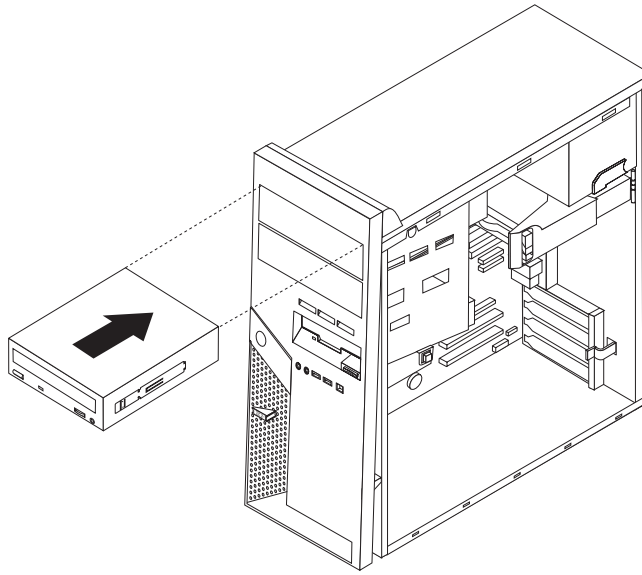
1. Vegye le a számítógép borítóját. Lásd: “Borító eltávolítása” oldalszám: 5.
2. Húzza ki a táp- és jelkábeleket a meghibásodott meghajtó hátlapján.
3. A meghajtó oldalánál lévő kék rögzítőrekesz megnyomásával tegye szabaddá a meghajtót, és csúsztassa maga felé a számítógép előlapján.



4. Vegye le a rögzítő keretet a meghibásodott meghajtóról, és szerelje fel az új meghajtóra.



5. Tolja vissza az optikai meghajtót a helyére, amíg be nem pattan.



6. Csatlakoztassa a jel- és tápkábeleket a meghajtóhoz.

7. Folytatás: “Az alkatrészcsere befejezése” oldalszám: 31.

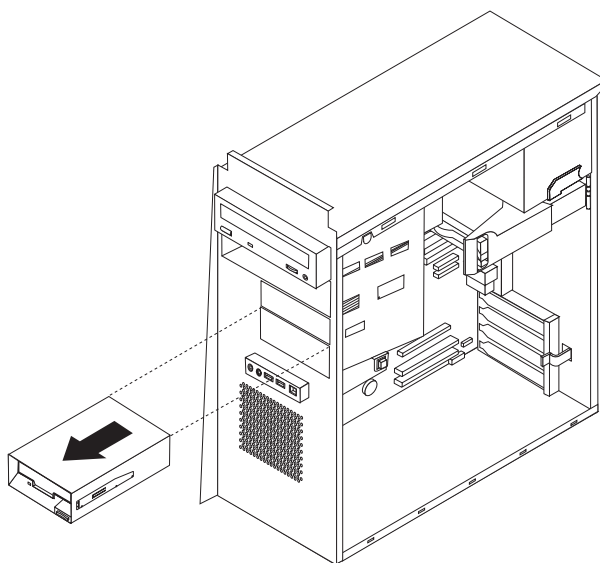
Hajlékonylemez meghajtó cseréje

Figyelem:

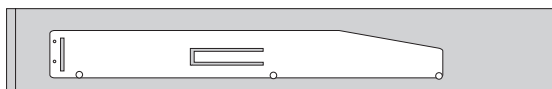
Ne nyissa ki a számítógépet, és ne kísérelje meg javítani addig, amíg el nem olvassa a “Fontos biztonsági előírásokat” a *Gyorstájékoztatóban*, amely a számítógéppel vagy a *Hardverkarbantartási kézikönyvvel* (HMM) érkezett. A *Gyorstájékoztató* vagy a *HMM* példányát beszerezheti a következő címről:

<http://www.ibm.com/pc/support/site.wss/document.do?lnocid=part-video>.

1. Vegye le a számítógép borítóját. Lásd: “Borító eltávolítása” oldalszám: 5.
2. Vegye le az előlapot. Lásd: “Az előlap levétele és cseréje” oldalszám: 6.
3. Húzza ki a táp- és jelkábeleket a hajlékonylemez meghajtó hátlapján.
4. A meghajtó oldalánál lévő kék rögzítőrekesz megnyomásával tegye szabaddá a meghajtót, és csúsztassa maga felé a számítógép előlapján.



5. Vegye le a rögzítő keretet a meghibásodott meghajtóról, és szerelje fel az új meghajtóra.



6. Tolja vissza a hajlékonylemez meghajtót a helyére, amíg be nem pattan.
7. Csatlakoztassa a jel- és tápkábeleket a meghajtóhoz.
8. Az új előlap felszereléséhez illessze az előlap alján lévő füleket a fémkereten található megfelelő nyílásokhoz. Majd nyomja addig az előlapot, amíg be nem pattan a helyére a fémkeret tetejénél is.
9. Folytatás: “Az alkatrészcsere befejezése” oldalszám: 31.

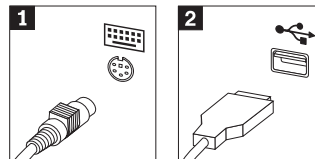
Billentyűzet cseréje

Figyelem:

Ne nyissa ki a számítógépet, és ne kísérelje meg javítani addig, amíg el nem olvassa a “Fontos biztonsági előírásokat” a *Gyorstájékoztatóban*, amely a számítógéppel vagy a *Hardverkarbantartási kézikönyvvel* (HMM) érkezett. A *Gyorstájékoztató* vagy a *HMM* példányát beszerezheti a következő címről: <http://www.ibm.com/pc/support/site.wss/document.do?lnocid=part-video>.

1. Vegye ki a meghajtókból az adathordozókat (hajlékonylemez, CD vagy szalag), zárja le a rendszert a számítógépen, és kapcsolja ki az összes csatlakoztatott eszközt.
2. Húzza ki az összes tápkábelt az elektromos csatlakozóból.
3. Keresse meg a billentyűzet csatlakozóját. Mindezt a “Csatlakozók elrendezése a számítógép hátlapján” oldalszám: 3 és a “Csatlakozók elrendezése a számítógép előlapján” oldalszám: 2 mutatja.

A billentyűzet csatlakoztatható szabványos billentyűzet csatlakozóhoz **1** a számítógép hátlapján, vagy egy USB csatlakozóhoz **2** a gép elő- vagy hátlapján. Keresse meg a billentyűzet csatlakozóját.



4. Húzza ki a hibás billentyűzet kábelét a számítógépből, és csatlakoztassa az új billentyűzet kábelét ugyanahhoz a csatlakozóhoz.
5. Folytatás: “Az alkatrészcsere befejezése” oldalszám: 31.

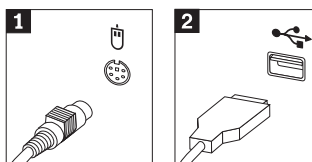
Egér cseréje

Figyelem:

Ne nyissa ki a számítógépet, és ne kísérelje meg javítani addig, amíg el nem olvassa a “Fontos biztonsági előírásokat” a *Gyorstájékoztatóban*, amely a számítógéppel vagy a *Hardverkarbantartási kézikönyvvel* (HMM) érkezett. A *Gyorstájékoztató* vagy a *HMM* példányát beszerezheti a következő címről: <http://www.ibm.com/pc/support/site.wss/document.do?lnocid=part-video>.

1. Vegye ki a meghajtókból az adathordozókat (hajlékonylemez, CD vagy szalag), zárja le a rendszert a számítógépen, és kapcsolja ki az összes csatlakoztatott eszközt.
2. Húzza ki az összes tápkábelt az elektromos csatlakozóból.
3. Keresse meg az egér csatlakozóját. Mindezt a “Csatlakozók elrendezése a számítógép hátlapján” oldalszám: 3 és a “Csatlakozók elrendezése a számítógép előlapján” oldalszám: 2 mutatja.

Az egér csatlakoztatható szabványos egér csatlakozóhoz **1** a számítógép hátlapján, vagy egy USB csatlakozóhoz **2** a gép elő- vagy hátlapján. Keresse meg az egér csatlakozóját.



4. Húzza ki a hibás egér kábelét a számítógépből, és csatlakoztassa az új egér kábelét ugyanahhoz a csatlakozóhoz.
5. Folytatás: “Az alkatrészcsere befejezése” oldalszám: 31.

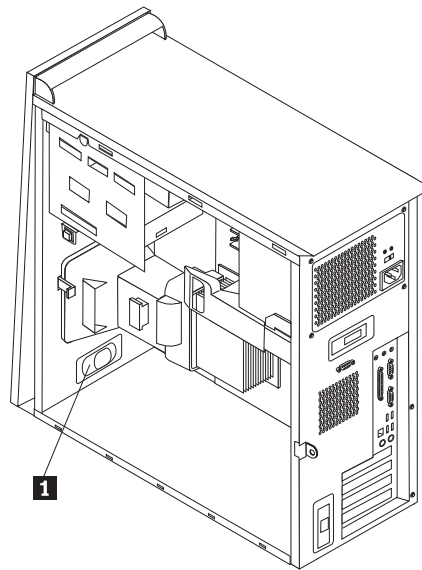
Belső hangszóró cseréje

Figyelem:

Ne nyissa ki a számítógépet, és ne kísérelje meg javítani addig, amíg el nem olvassa a “Fontos biztonsági előírásokat” a *Gyorstájékoztatóban*, amely a számítógéppel vagy a *Hardverkarbantartási kézikönyvvel* (HMM) érkezett. A *Gyorstájékoztató* vagy a *HMM* példányát beszerezheti a következő címről:

<http://www.ibm.com/pc/support/site.wss/document.do?lnocid=part-video>.

1. Vegye le a számítógép borítóját. Lásd: “Borító eltávolítása” oldalszám: 5.
2. A belső hangszóró elhelyezkedését “Alkotórészek elhelyezkedése” oldalszám: 1 ismerteti.
3. Húzza le a hangszóró kábelét az alaplapról. Lásd: “Alkatrészek azonosítása az alaplapon” oldalszám: 4.
4. Csúsztassa a hangszórót **1** lefelé, hogy a rögzítőfülektől elszabaduljon.



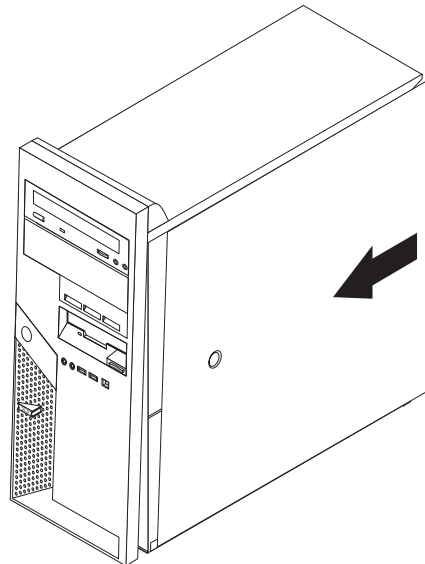
5. Illessze be az új hangszórót, majd felfelé csúsztatva rögzítse a fém rögzítő fülekkel.
6. Csatlakoztassa a hangszóró kábelét az alaplaphoz. Lásd: “Alkatrészek azonosítása az alaplapon” oldalszám: 4.
7. Folytatás: “Az alkatrészcsere befejezése” oldalszám: 31.

Az alkatrészcsere befejezése

Miután kicserélte a meghibásodott alkatrészt, vissza kell építenie az egyéb kiszertelt részeket, vissza kell helyeznie a számítógép borítóját, és csatlakoztatni kell a kábeleket, beleértve a telefonvonalakat és tápkábeleket. A kicserélt alkatrésztől függően lehet, hogy meg kell erősíteni a változtatásokat a Setup Utility programban. Lásd a "Setup Utility indítása" című részt a *Gyorstájékoztatóban*.

A telepítés befejezéséhez:

1. Győződjön meg arról, hogy az összes alkatrészt megfelelően beszerelte, és sem szerszám, sem kiesett csavar nem maradt a számítógép belsejében. A különféle alkotórészek elhelyezkedését "Alkotórészek elhelyezkedése" oldalszám: 1 ismerteti.
2. Igazítsa el a kábeleket, amelyek akadályozhatják a számítógép borítójának cseréjét.
3. Helyezze a számítógép borítóját úgy a keretre, hogy a gép borítójának alján látható megvezetők találkozzanak a megfelelő sínekkel. Azután nyomja addig a számítógép borítóját, amíg nem reteszselődik.



4. Dugja vissza a külső kábeleket. Dugja be a tápkábelt a számítógépbe, majd egy megfelelően földelt fali csatlakozóba. Mindezt a “Csatlakozók elrendezése a számítógép előlapján” oldalszám: 2 és a “Csatlakozók elrendezése a számítógép hátlapján” oldalszám: 3 mutatja.
5. Ha alaplapot cserél, frissítenie kell (flash) a BIOS-t (“A BIOS frissítése (flashing) hajlékonylemezről”).
6. A konfiguráció módosításához olvassa el a “Setup Utility indítása” című részt a számítógéppel érkező *Gyorstájékoztatóban*.

A BIOS frissítése (flashing) hajlékonylemezről

Fontos!

Indítsa el az IBM Setup Utility programot, amellyel megtekintheti a rendszerinformációkat. Lásd a “Setup Utility indítása” című részt a Gyorstájékoztatóban. Ha a főmenüben felsorolt sorozatszám és számítógép típus/modell szám nem egyezik meg a számítógép címkéjén nyomtatott adatokkal, frissíteni kell (flash) a BIOS-t, hogy megváltoztassa a sorozatszámot, valamint a gép típus/modell jelzését.

A BIOS frissítése (flash) hajlékonylemezről:

1. Tegye be a rendszerprogram frissítési (flash) hajlékonylemezét a meghajtóba (A meghajtó) a számítógépen. A rendszerprogram frissítések elérhetők: <http://www.ibm.com/pc/support> címen a világhálón.
2. Kapcsolja be a számítógépet. Ha már be volt kapcsolva, akkor ki kell kapcsolnia, majd újra be. A frissítés elkezdődik.
3. Amikor a rendszer kéri a nyelv kiválasztását, nyomja meg a nyelvnek megfelelő számot a billentyűzeten, majd az Enter billentyűt.
4. Amikor a rendszer kéri a sorozatszám módosítását, nyomja meg az Y billentyűt.
5. Gépelje be a számítógép hétszámjegyű sorozatszámát, majd nyomja meg az Enter billentyűt.
6. Amikor a rendszer kéri a számítógép típus/modell számának módosítását, nyomja meg az Y billentyűt.
7. Gépelje be a számítógép hétszámjegyű típus/modell számát, majd nyomja meg az Enter billentyűt.
8. A frissítés befejezéséhez kövesse a képernyőn megjelenő utasításokat.



Rendelési szám: 39J7739

Nyomtatva Dániában

(1P) P/N: 39J7739

