

ThinkCentre™



Vodič za zamjenu hardvera

Tipovi 9212 9213



ThinkCentre™



Vodič za zamjenu hardvera

Tipovi 9212 9213

Prvo izdanje (veljača, 2005)

© Autorsko pravo International Business Machines Corp. 2005. Sva prava pridržana.

Sadržaj

Pregled	v	Uklanjanje i zamjena prednjeg ležišta	6
Informacije o sigurnosti kod zamjene CRU-ova	v	Zamjena dovoda napajanja	6
Informacije o sigurnosti kod zamjene FRU-ova	v	Zamjena sklopa systemske ploče.	10
Dodatni resursi s informacijama	v	Zamjena mikroprocesora	13
Potrebni alati	vi	Zamjena memorijskog modula	19
Rukovanje statički-osjetljivim uređajima	vi	Zamjena PCI adaptera	20
Poglavlje 1. Lokacije	1	Zamjena pogona tvrdog diska	22
Lociranje komponenti	1	Zamjena optičkog pogona	25
Lociranje konektora na prednjoj strani računala	2	Zamjena disketnog pogona	27
Lociranje konektora na stražnjoj strani računala	3	Zamjena tipkovnice	28
Identificiranje dijelova na systemskoj ploči	4	Zamjena miša	29
Poglavlje 2. Zamjena hardvera	5	Zamjena internog zvučnika	30
Uklanjanje poklopca	5	Dovršetak zamjene dijelova	31
		Ažuriranje (flashing) BIOS-a s diskete.	32

Pregled

Ovaj vodič je namijenjen korisnicima koji zamjenjuju Korisnički zamjenjive jedinice (CRU-ove), kao i školovanom servisnom osoblju koje zamjenjuje Jedinice zamjenjive na lokaciji (FRU-ove). U ovom vodiču, će se o CRU-ovima i FRU-ovima često govoriti kao o dijelovima.

Ovaj vodič ne sadrži postupke za sve dijelove. Pretpostavlja se da kablove, prekidače i određene mehaničke dijelove školovani serviseri mogu zamijeniti bez korak-po-korak uputa.

Ovaj vodič sadrži postupke za zamjenu sljedećih dijelova:

- Dovod napajanja
- Sistemska ploča
- Mikroprocesor
- Memorijski moduli
- PCI adaptor
- Pogon tvrdog diska
- Optički pogon
- Disketni pogon
- Tipkovnica
- Miš
- Interni zvučnik

Informacije o sigurnosti kod zamjene CRU-ova

Ne otvarajte računalo i ne pokušavajte ništa popravljati prije nego što pročitate “Važne sigurnosne informacije” u *Brzim uputama* koje ste dobili s vašim računalom. Ako više nemate te Brze upute možete ih dobiti online, na World Wide Webu na:

<http://www.ibm.com/pc/support/site.wss/document.do?Indocid=part-video>

Informacije o sigurnosti kod zamjene FRU-ova

Ne pokušavajte nikakav popravak prije nego što pročitate “Važne sigurnosne informacije” u *Priručniku za održavanje hardvera* (HMM) za računalo. HMM možete naći na World Wide Webu na:

<http://www.ibm.com/pc/support/site.wss/document.do?Indocid=part-video>

Dodatni resursi s informacijama

Ako imate pristup Internetu, možete doći do najsvježijih informacija o vašem računalu na World Wide Webu.

Možete naći sljedeće informacije:

- Upute za uklanjanje i instalaciju CRU-ova
- Publikacije
- Informacije o rješavanju problema
- Informacije o dijelovima
- Spuštanja i pogonitelji
- Veze na druge korisne izvore informacija

Da pristupite tim informacijama, usmjerite vaš pretražitelj na:

<http://www.ibm.com/pc/support/site.wss/document.do?Indocid=part-video>

Potrebni alati

Za zamjenu nekih dijelova u računalu ćete možda trebati plosnati ili Phillips odvijač. Za određene dijelove mogu biti potrebni i neki dodatni alati.

Rukovanje statički-osjetljivim uređajima

Statički elektricitet, iako bezopasan za vas, može ozbiljno oštetiti neke komponente računala.

Kad zamjenjujete dio *ne* otvarajte pakiranje za zaštitu od statičkog elektriciteta u kojem se nalazi novi dio, dok oštećeni dio ne uklonite iz računala i dok ne budete spremni za instalaciju novog dijela.

Kad rukujete s dijelovima i komponentama računala poduzmite sljedeće mjere predostrožnosti da izbjegnute štetu od statičkog elektriciteta:

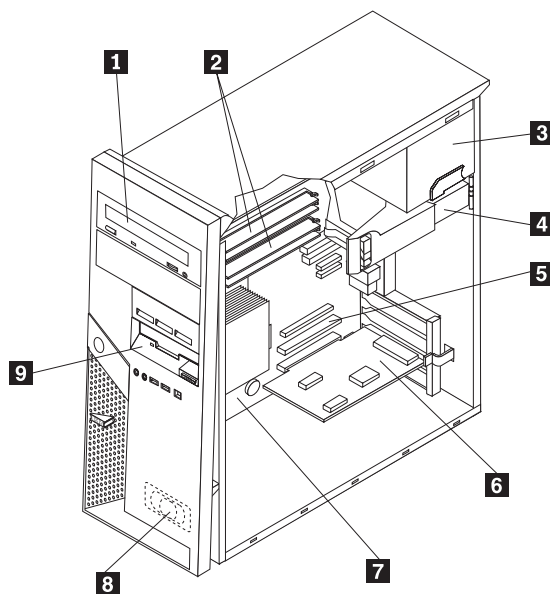
- Ograničite vaše kretanje. Kretanje može uzrokovati stvaranje statičkog elektriciteta oko vas.
- Uvijek pažljivo dodirujte dijelove i ostale komponente računala. Prihvaćajte adaptore, memorijske module, sistemske ploče i mikroprocesore za rubove. Nikad ne dodirujte izložene strujne krugove.
- Spriječite da netko drugi dodiruje dijelove i ostale komponente računala.
- Prije zamjene dijela, prislonite zaštitno pakiranje u kojem se nalazi dio na metalni poklopac priključnice za proširenje ili na neku drugu neobojenu metalnu površinu na računalu u vremenu od bar dvije sekunde. Time će se smanjiti statički elektricitet na pakiranju i na vašem tijelu.
- Kad je moguće, izvadite novi dio iz zaštitnog pakiranja i odmah ga stavite na njegovo mjesto u računalu, bez da ga stavljate na neko drugo mjesto. Ako to nije moguće, stavite zaštitno pakiranje na ravnu, glatku površinu i onda stavite dio na to pakiranje.
- Ne stavljajte dio na poklopac računala ili na neku drugu metalnu površinu.

Poglavlje 1. Lokacije

Ovo poglavlje sadrži ilustracije za pomoć u pronalaženju različitih konektora, tipki i komponenti računala. Za uklanjanje poklopca pogledajte "Uklanjanje poklopca" na stranici 5.

Lociranje komponenti

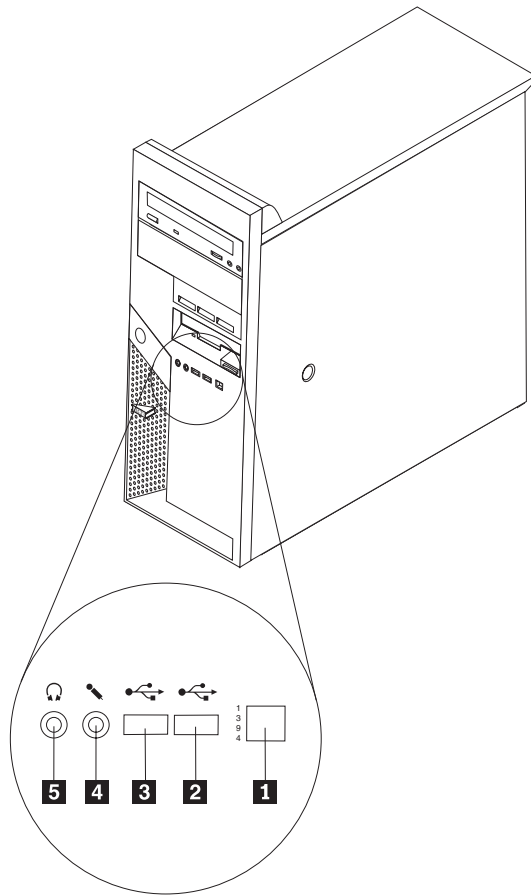
Sljedeća slika će vam pomoći da locirate različite komponente vašeg računala.



- 1** Optički pogon
- 2** Memorijski moduli
- 3** Dovod napajanja
- 4** Pogon tvrdog diska
- 5** Konektor PCI adaptera
- 6** Opcijski PCI adaptor
- 7** Sistemska ploča
- 8** Interni zvučnik
- 9** Disketni pogon

Lociranje konektora na prednjoj strani računala

Ovaj odlomak pokazuje različite eksterne konektore na računalu, na koje možete spojiti eksterne uređaje.

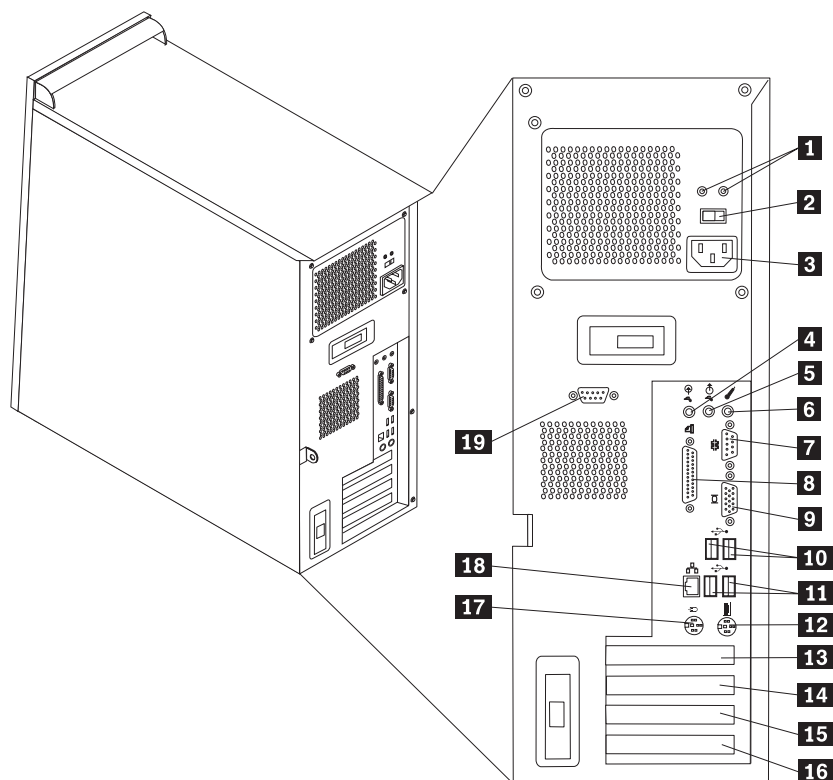


- 1** IEEE 1394 konektor
- 2** USB konektor
- 3** USB konektor

- 4** Konektor za mikrofonski uređaj
- 5** Konektor slušalica

Lociranje konektora na stražnjoj strani računala

Sljedeća slika pokazuje smještaj konektora na stražnjoj strani računala.

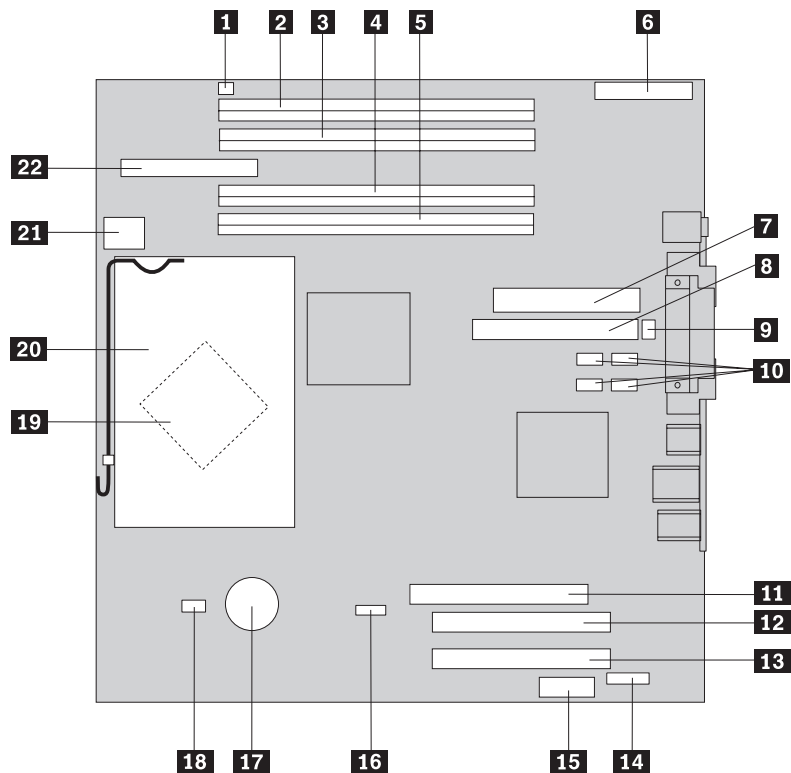


- | | | | |
|-----------|--|-----------|---|
| 1 | Dijagnostički LED-ovi dovoda napajanja | 11 | USB konektori (2) |
| 2 | Prekidač za izbor napona | 12 | Standardni konektor tipkovnice |
| 3 | Konektor napajanja | 13 | Konektor PCI Express x16 adaptora (neki modeli) |
| 4 | Audio line in konektor | 14 | Konektor PCI adaptora |
| 5 | Audio line out konektor | 15 | Konektor PCI adaptora |
| 6 | Konektor za mikroskop | 16 | Konektor PCI Express x1 adaptora |
| 7 | Serijski konektor (COM 1) | 17 | Standardni konektor miša |
| 8 | Paralelni konektor | 18 | Ethernet konektor |
| 9 | Konektor VGA monitora | 19 | Serijski konektor (COM 2) (neki modeli) |
| 10 | USB konektori (2) | | |

Identificiranje dijelova na sistemskoj ploči

Sistemska ploča (ponekad nazvana i *planar* ili *matična ploča*) je glavna ploča u vašem računalu. Ona osigurava osnovne funkcije računala i podržava različite uređaje.

Sljedeća slika pokazuje smještaj dijelova na sistemskoj ploči.



- | | | | |
|-----------|-----------------------------------|-----------|-------------------------------------|
| 1 | Konektor zvučnika | 12 | Konektor PCI adaptora |
| 2 | Memorijski konektor 4 | 13 | Konektor PCI adaptora |
| 3 | Memorijski konektor 3 | 14 | Serijski konektor (COM 2) |
| 4 | Memorijski konektor 2 | 15 | Konektor PCI Express x1 adaptora |
| 5 | Memorijski konektor 1 | 16 | CMOS/Recovery kratkospojnik |
| 6 | Konektor prednjeg panela | 17 | Baterija |
| 7 | Konektor dovoda napajanja | 18 | Konektor ventilatora mikroprocesora |
| 8 | PATA IDE konektor | 19 | Mikroprocesor |
| 9 | Konektor sistemskog ventilatora | 20 | Odvod topline mikroprocesora |
| 10 | SATA IDE konektori (4) | 21 | Konektor 12V napajanja |
| 11 | Konektor PCI Express x16 adaptora | 22 | Konektor disketnog pogona |

Poglavlje 2. Zamjena hardvera

Pažnja:

Ne otvarajte računalo i ne pokušavajte ništa popravljati prije nego što pročitate “Važne sigurnosne informacije” u *Brzim uputama* koje ste dobili s vašim računalom ili u *Priručniku za održavanje hardvera* (HMM) za računalo. Da bi dobili kopije od *Brzih uputa* ili *HMM-a* otidite na <http://www.ibm.com/pc/support/site.wss/document.do?lnocid=part-video>.

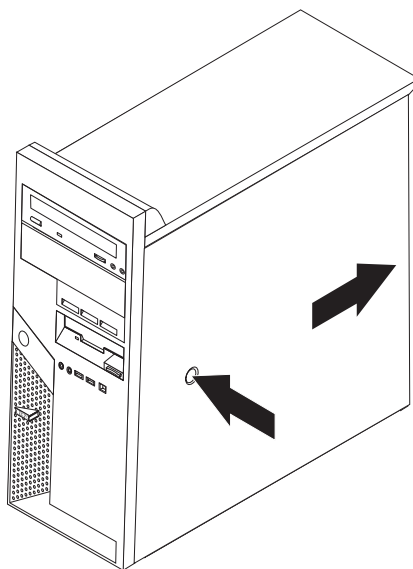
Uklanjanje poklopca

Važno



Isključite računalo i pričekajte 3 do 5 minuta da se računalo ohladi prije nego što uklonite poklopac.

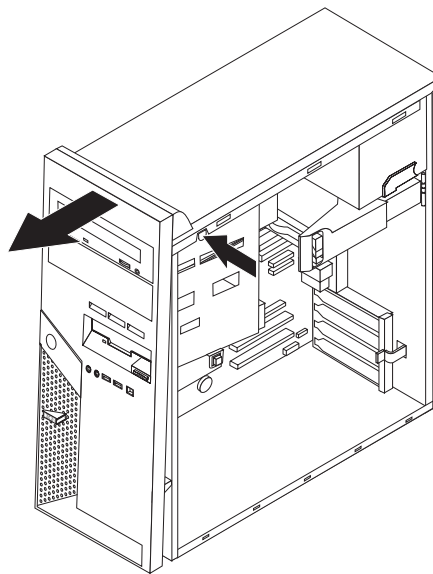
1. Uklonite bilo koje medije (diskete, CD-ove ili trake) iz pogona, ugastite operativni sistem i isključite sve pripojene uređaje.
2. Izvadite sve naponske kablove iz električnih utičnica.
3. Odspojite sve kablove koji su spojeni na računalo. To uključuje naponske žice, ulaz/izlaz (I/O) kablove i bilo koje druge kablove koji su spojeni na računalo. Pogledajte “Lociranje konektora na prednjoj strani računala” na stranici 2 i “Lociranje konektora na stražnjoj strani računala” na stranici 3.
4. Uklonite bilo koje uređaje za zaključavanje kao što je Kensington brava, koji osiguravaju poklopac računala.
5. Pritisnite tipku za otpuštanje poklopca na desnoj strani, otkližite poklopac prema natrag i uklonite ga.



Za zamjenu poklopca otidite na “Dovršetak zamjene dijelova” na stranici 31.

Uklanjanje i zamjena prednjeg ležišta

1. Uklonite poklopac računala. Pogledajte “Uklanjanje poklopca” na stranici 5.
2. Da bi otpustili prednje ležište od kućišta pritisnite plavu tipku na vrhu kućišta i povucite ležište prema van, kako je pokazano.



3. Da bi stavili ležište, poravnajte kvačice na dnu ležišta s odgovarajućim rupicama na kućištu. Gurajte ležište dok se klikne na pravom mjestu na vrhu kućišta.
4. Otiđite na “Dovršetak zamjene dijelova” na stranici 31

Zamjena dovoda napajanja

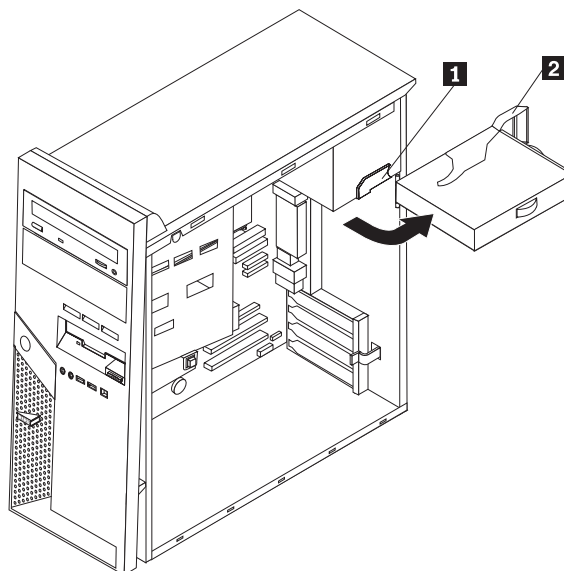
Pažnja:

Ne otvarajte računalo i ne pokušavajte ništa popravljati prije nego što pročitate “Važne sigurnosne informacije” u *Brzim uputama* koje ste dobili s vašim računalom ili u *Priručniku za održavanje hardvera* (HMM) za računalo. Da bi dobili kopije od *Brzih uputa* ili *HMM-a* otiđite na <http://www.ibm.com/pc/support/site.wss/document.do?lnocid=part-video>.

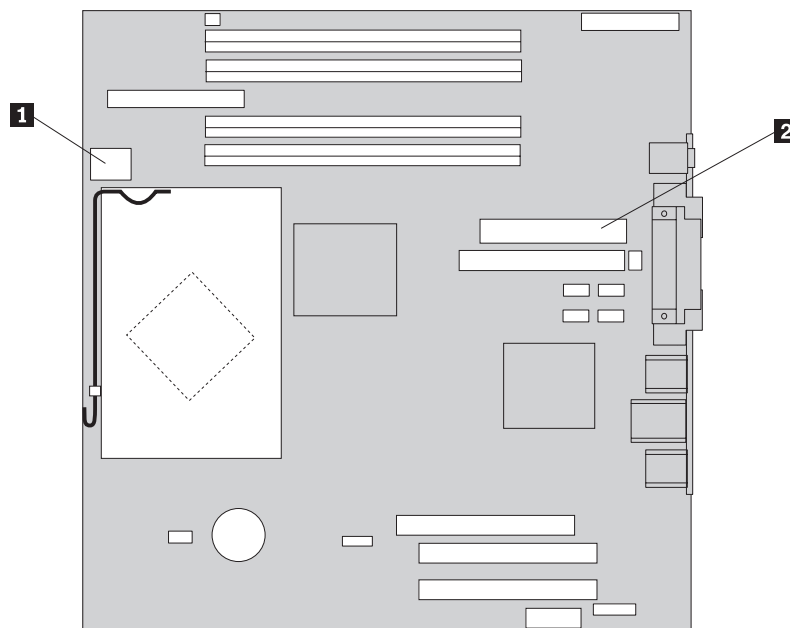
Ovaj postupak zahtijeva plosnati odvijač.

1. Uklonite poklopac računala. Pogledajte “Uklanjanje poklopca” na stranici 5.
2. Odspojite konektore dovoda napajanja na svakom od pogona.

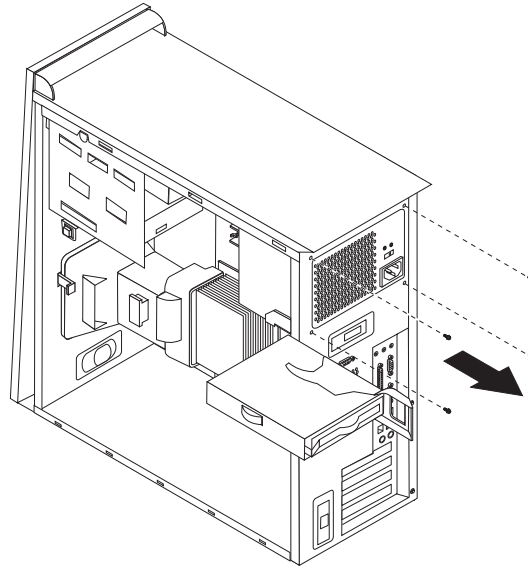
3. Gurnite plavu polugu za otpuštanje **1** na lijevo i povucite plavu ručicu **2** van. Usmjerite pogon tvrdog diska prema van do potpuno otvorenog položaja, kako je pokazano.



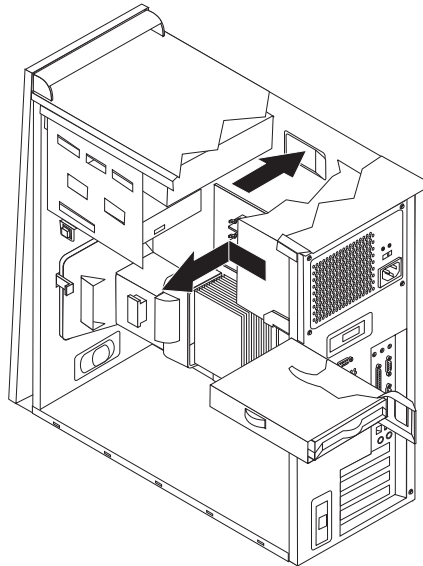
4. Odspojite kablove dovoda napajanja **1** i **2** koji su povezani na sistemsku ploču.



- Uklonite četiri vijka na stražnjoj strani kućišta koji pričvršćuju dovod napajanja.



- Pritisnite prema unutra na metalnom držaču u kućištu i uklonite dovod napajanja iz računala.

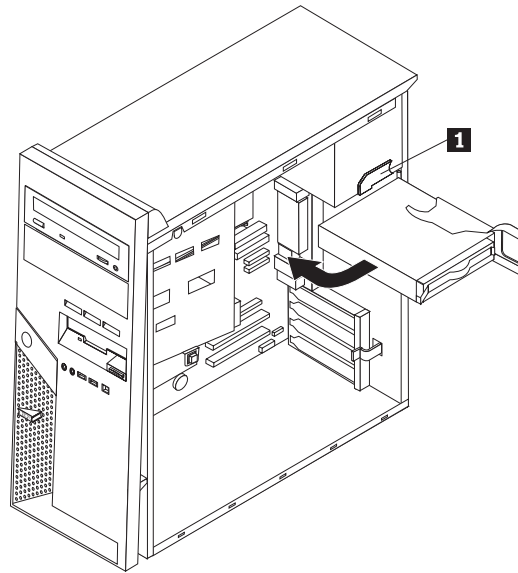


- Instalirajte novi dovod napajanja u kućište tako da se rupe za vijke na dovodu napajanja poravnaju s rupama na kućištu.

Bilješka: Koristite samo originalne vijke.

- Stavite i zategnite četiri vijka na stražnju stranu kućišta da pričvrstite dovod napajanja.
- Ponovno spojite konektore dovoda napajanja na sistemsku ploču. Radi dodatnih informacija pogledajte “Identificiranje dijelova na sistemskoj ploči” na stranici 4.
- Ponovno spojite konektore dovoda napajanja na svaki od pogona.

11. Gurnite plavu polugu **1** i usmjerite pogon tvrdog diska prema unutra dok ne sjedne na svoje mjesto.



12. Otiđite na “Dovršetak zamjene dijelova” na stranici 31.

Zamjena sklopa sistemske ploče

Pažnja:

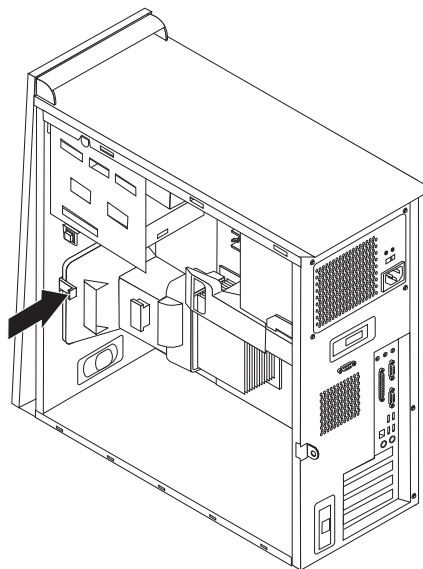
Ne otvarajte računalo i ne pokušavajte ništa popravljati prije nego što pročitate “Važne sigurnosne informacije” u *Brzim uputama* koje ste dobili s vašim računalom ili u *Priručniku za održavanje hardvera* (HMM) za računalo. Da bi dobili kopije od *Brzih uputa* ili *HMM-a* otidite na <http://www.ibm.com/pc/support/site.wss/document.do?lnocid=part-video>.

1. Uklonite poklopac računala. Pogledajte “Uklanjanje poklopca” na stranici 5.
2. Položite računalo na njegovu bočnu stranu radi lakšeg pristupa do sistemske ploče.
3. Pažljivo zabilježite smještaj svih kablova na sistemskoj ploči. Nakon instaliranja novog sklopa sistemske ploče morat ćete ih ponovno ispravno spojiti. Pogledajte “Identificiranje dijelova na sistemskoj ploči” na stranici 4 za smještaj kablova.

Važno

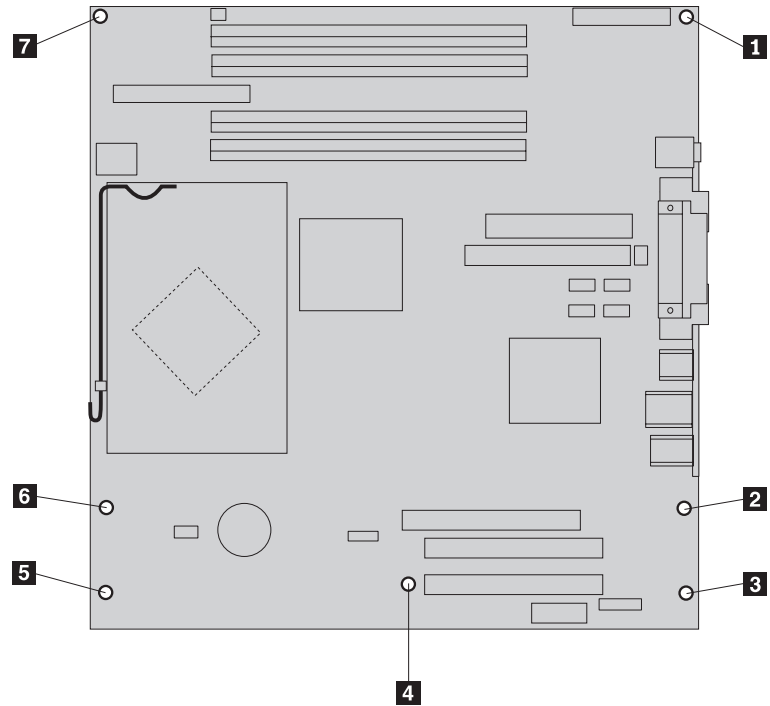
Zabilježite smjerove kablova. Važno je da kablove usmjerite na isti način nakon instaliranja nove sistemske ploče.

4. Odspojite sve kablove koji su spojeni na sistemsku ploču.
5. Uklonite usmjerivač zraka pritiskom na kvačicu i povlačenjem prema gore.



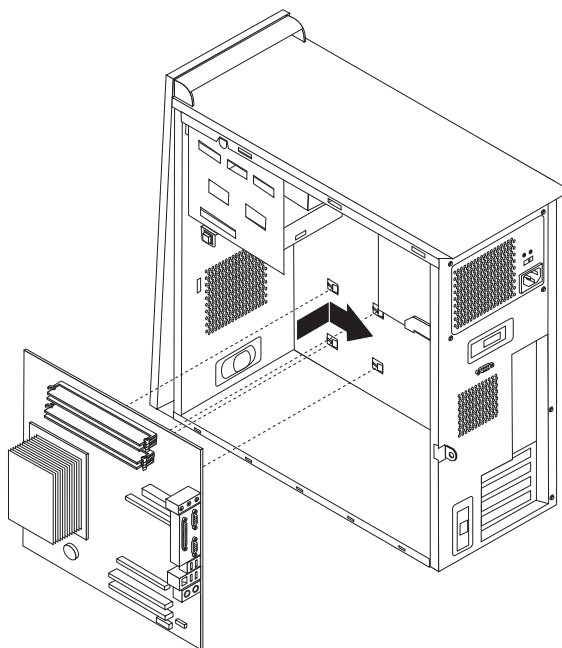
6. Uklonite sve PCI adaptorske kartice. Pogledajte “Zamjena PCI adaptora” na stranici 20.

7. Uklonite vijke **1** do **7**.



8. Gurnite sistemsku ploču prema prednjoj strani računala da ju odvojite od držača i podignite ju prema van.
9. Stavite pokvarenu sistemsku ploču pokraj nove sistemske ploče na čistu, ravnu površinu.
10. Uklonite sve memorijske module iz oštećene sistemske ploče i instalirajte ih u iste konektore na novoj sistemskoj ploči. Pogledajte “Zamjena memorijskog modula” na stranici 19. Vratite se ovdje nakon instaliranja memorijskih modula.
11. Uklonite spremište topline i mikroprocesor iz oštećene sistemske ploče i instalirajte ih na novu sistemsku ploču. Izvedite korake 5 na stranici 14 do koraka 14 na stranici 18. Vratite se ovdje nakon instaliranja mikroprocesora.

12. Instalirajte novi sklop sistemske ploče u kućište računala, tako da poravnate četiri proreza na metalnoj ploči na dnu sistemske ploče s držačima na kućištu.



Važno

Pazite na to da ispravno poravnate metalnu ploču na dnu sistemske ploče s držačima na kućištu. U protivnom se sistemska ploča može oštetiti kod zatezanja vijaka.

13. Poravnajte sedam rupa za vijke i stavite vijke.
14. Ponovno instalirajte sve adaptorske kartice. Pogledajte “Zamjena PCI adaptora” na stranici 20.
15. Usmjerite kabel ventilatora kroz kvačicu na strani usmjerivača zraka. Zatim ponovno instalirajte usmjerivač zraka poravnavanjem držača s rupama na kućištu i pritiskom na usmjerivač prema dolje dok ne sjedne na mjesto.
16. Ponovno spojite sve kablove koje ste odspojili sa sistemske ploče. Pazite da su svi kablovi ispravno usmjereni. Pogledajte “Identificiranje dijelova na sistemskoj ploči” na stranici 4 za smještaj kablova.
17. Otidite na “Dovršetak zamjene dijelova” na stranici 31.

Zamjena mikroprocesora

Pažnja:

Ne otvarajte računalo i ne pokušavajte ništa popravljati prije nego što pročitate “Važne sigurnosne informacije” u *Brzim uputama* koje ste dobili s vašim računalom ili u *Priručniku za održavanje hardvera* (HMM) za računalo. Da bi dobili kopije od *Brzih uputa* ili *HMM-a* otidite na <http://www.ibm.com/pc/support/site.wss/document.do?lnocid=part-video>.

Važno

Ostavite računalo isključeno najmanje jedan sat prije nego što počnete uklanjati mikroprocesor, da bi se toplotno sučelje između mikroprocesora i spremišta topline moglo ohladiti.

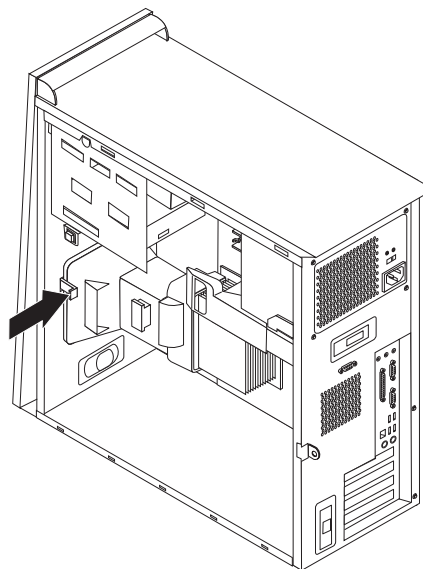
Važno

Kad dobijete novi mikroprocesor, dobit ćete također i novo spremište topline i vakuum olovku. S novim mikroprocesorom morate koristiti i novo spremište topline. Ako upotrijebite staro spremište topline s novim mikroprocesorom, vaše računalo se može pregrijati i mogu se desiti problemi.

Važno

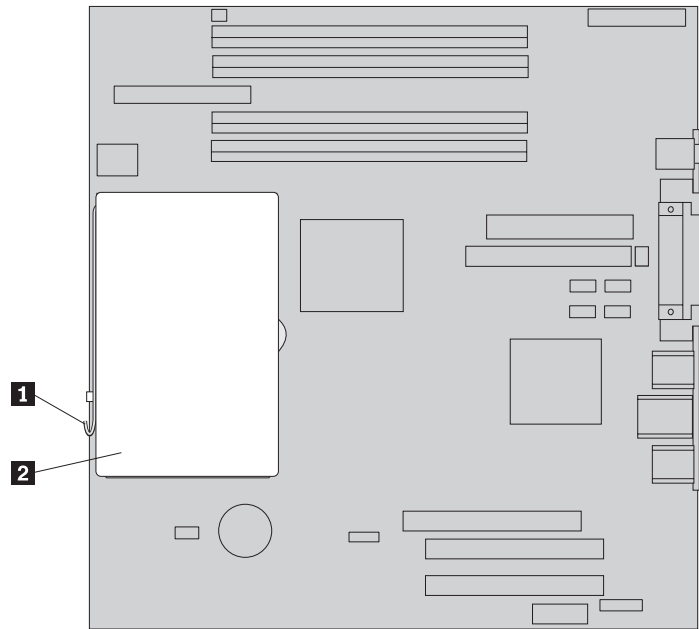
Izbjegavajte dodirivanje mikroprocesora s rukama i ne dodirujte kontakte mikroprocesora. Upotrijebite vakuum olovku za uklanjanje i instaliranje mikroprocesora. Ako morate dotaknuti mikroprocesor, dotaknite samo stranice.

1. Uklonite poklopac računala. Pogledajte “Uklanjanje poklopca” na stranici 5.
2. Položite računalo na njegovu bočnu stranu.
3. Uklonite usmjerivač zraka pritiskom na kvačicu i povlačenjem prema gore.



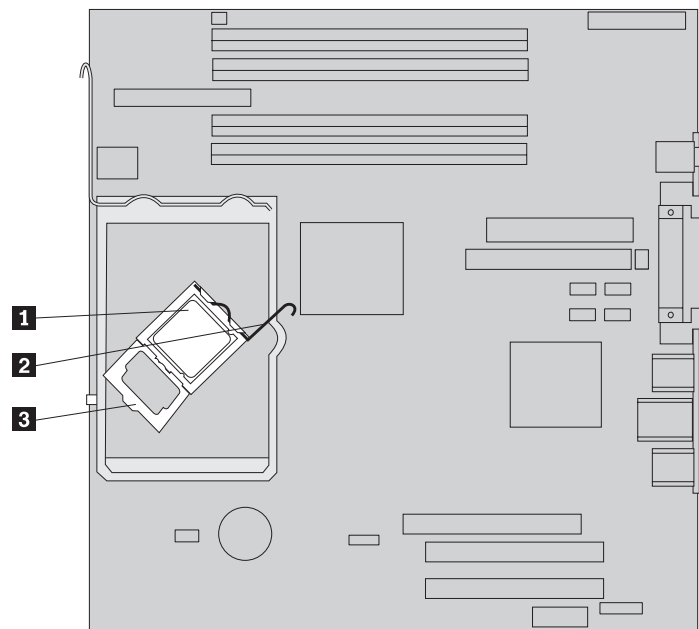
4. Odspojite kabel ventilatora od sistemske ploče. Zabilježite smještaj konektora kabla na sistemsjoj ploči.

5. Usmjerite polugu **1** koja učvršćuje spremište topline dok ne bude potpuno u podignutom položaju. Uklonite spremište topline **2** sa systemske ploče tako da ga pažljivo dignete prema gore i dalje od systemske ploče.



Bilješka: Ako zamjenjujete oštećenu systemsku ploču morate ponovno instalirati isto spremište topline. Pažljivo stavite spremište topline na njegovu bočnu stranu, na čistu, ravnu površinu, tako da termički materijal na dnu spremišta ne dotakne površinu i onečisti se.

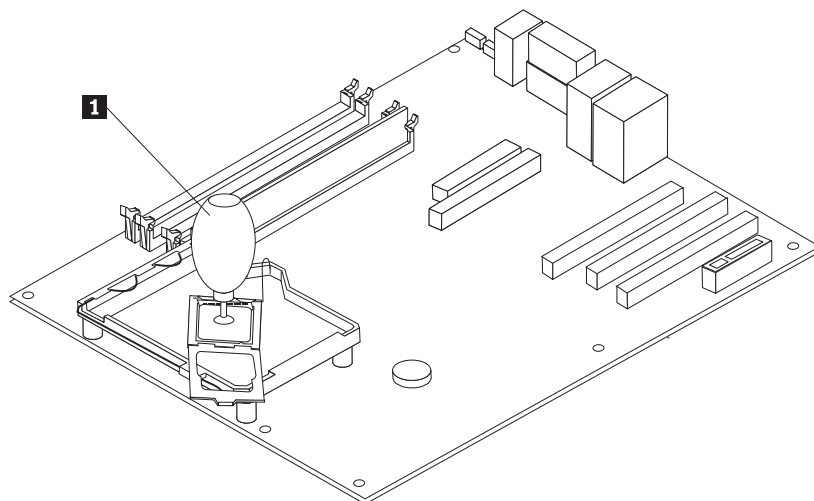
6. Otpustite polugu **2** koja učvršćuje mikroprocesor **1**, zatim usmjerite spremnik mikroprocesora **3** dok se potpuno ne otvori.



7. Pomoću vakuum olovke **1** uklonite mikroprocesor iz priključnice na sistemskoj ploči, tako da ga podignete ravno gore i van iz priključnice.

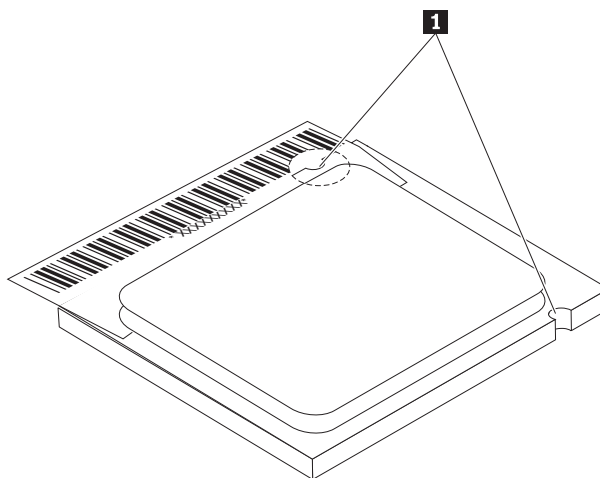
Važno

Ne dodirujte zlatne kontakte na dnu mikroprocesora. Ako morate dotaknuti mikroprocesor, dotaknite samo stranice.



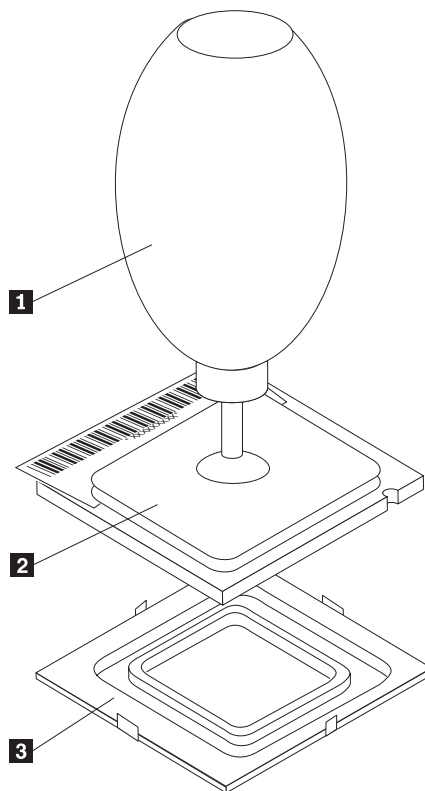
Napomene:

- a. Zapamtite smjer ureza **1** na mikroprocesoru. To je važno radi ponovnog instaliranja mikroprocesora na sistemsku ploču.



- b. Nemojte ispustiti ništa na priključnicu mikroprocesora dok je otvorena. Pinovi priključnice moraju biti potpuno čisti.
8. Provjerite da li je spremnik mikroprocesora potpuno otvoren.

9. Otpustite zaštitni poklopac **3** koji štiti zlatne kontakte na mikroprocesoru **2**, ali ga nemojte uklanjati. Upotrijebite vakuurnu olovku **1** da prihvatite mikroprocesor i tada potpuno uklonite poklopac.

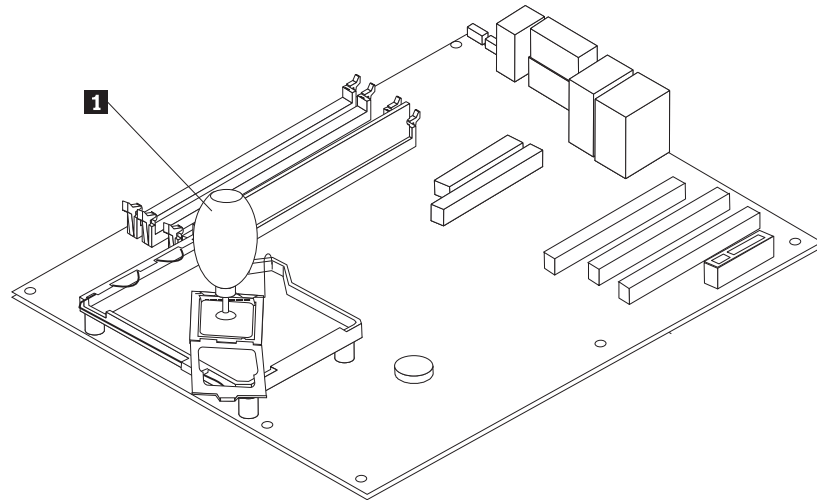


10. Postavite mikroprocesor tako da su urezi na mikroprocesoru poravnati s držačima na priključnici mikroprocesora.

Važno

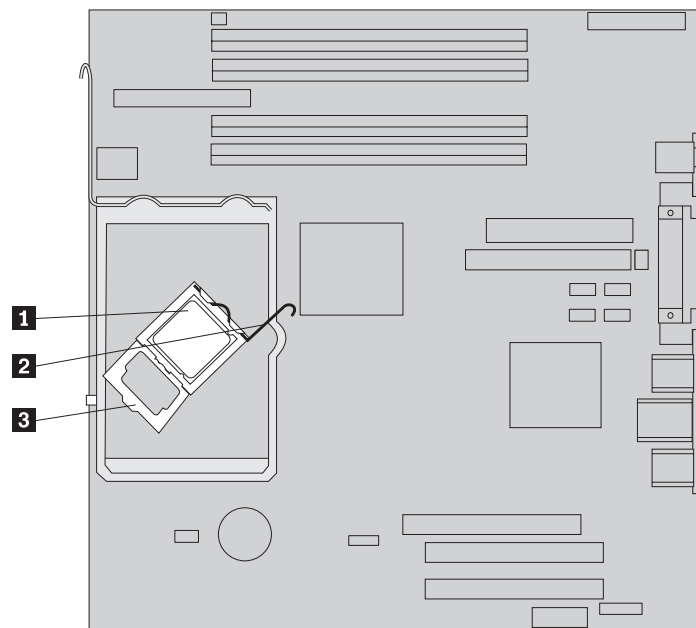
Da bi izbjegli oštećenje kontakta mikroprocesora ne savijajte mikroprocesor dok ga stavljate u priključnicu.

11. Pomoću vakuum olovke **1** spustite mikroprocesor ravno dolje u njegovu priključnicu.



Bilješka: Namjestite crni zaštitni poklopac koji ste uklonili s novog mikroprocesora na oštećeni mikroprocesor, prije nego što završite s poslom.

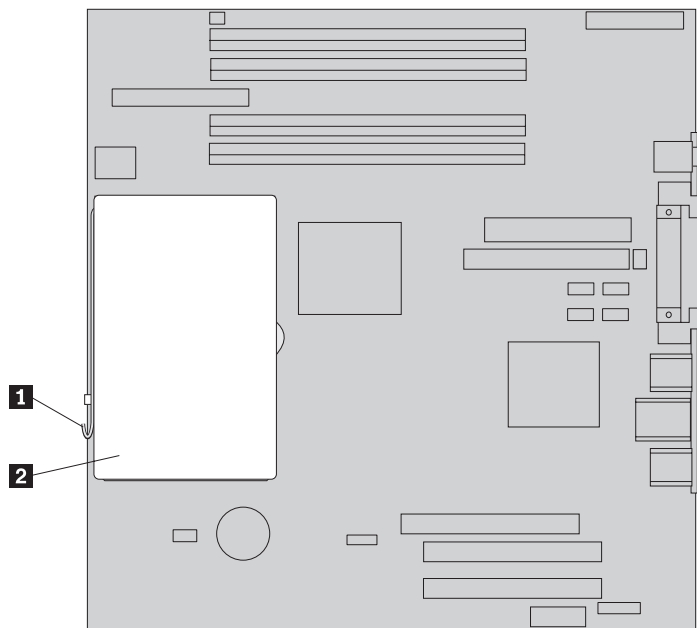
12. Usmjerite ploču za držanje **3** u zatvoreni položaj i usmjerite polugu za zaključavanje **2** tako da učvrstite mikroprocesor **1** na mjestu. Pazite da je poluga za zaključavanje uhvaćena s držačem na spremniku i da dobro učvršćuje mikroprocesor.



Bilješka: Ako zamjenjujete sistemsku ploču na spremniku će biti crni zaštitni poklopac radi zaštite priključnice mikroprocesora. Dok zatvarate spremnik mikroprocesora uklonite taj poklopac. Stavite crni zaštitni poklopac na spremnik mikroprocesora oštećene sistemske ploče.

13. Gurnite spremište topline **2** na položaj iznad mikroprocesora. Spustite polugu **1** da učvrstite spremište topline.

Bilješka: Ako zamjenjujete oštećenu sistemsku ploču koristite spremište topline koje ste ranije uklonili.



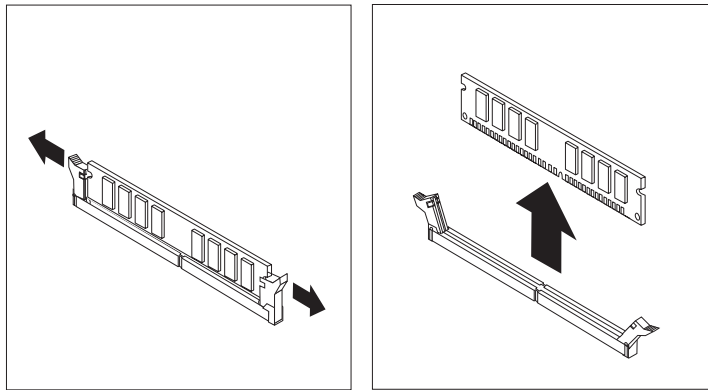
14. Ako zamjenjujete sistemsku ploču nastavite od koraka 12 na stranici 12. Ako zamjenjujete samo mikroprocesor nastavite sa sljedećim korakom.
15. Usmjerite kabel ventilatora kroz kvačicu na strani usmjerivača zraka. Zatim instalirajte usmjerivač zraka poravnavanjem držača s rupama na kućištu.
16. Ponovno spojite kabel ventilatora na sistemsku ploču.
17. Otiđite na "Dovršetak zamjene dijelova" na stranici 31.

Zamjena memorijskog modula

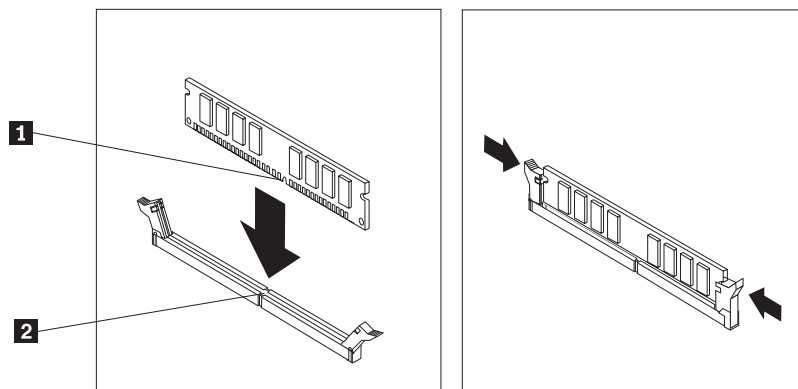
Pažnja:

Ne otvarajte računalo i ne pokušavajte ništa popravljati prije nego što pročitate “Važne sigurnosne informacije” u *Brzim uputama* koje ste dobili s vašim računalom ili u *Priručniku za održavanje hardvera* (HMM) za računalo. Da bi dobili kopije od *Brzih uputa* ili *HMM-a* otidite na <http://www.ibm.com/pc/support/site.wss/document.do?Indocid=part-video>.

1. Uklonite poklopac računala. Pogledajte “Uklanjanje poklopca” na stranici 5.
2. Locirajte konektore memorije. Pogledajte “Lociranje komponenti” na stranici 1.
3. Otvorite kvačice za zadržavanje i podignite memorijski modul van iz konektora.



4. Osigurajte da je urez na novom memorijskom modulu **1** ispravno poravnat s konektorom **2** na sistemskoj ploči. Gurnite memorijski modul ravno dolje u konektor dok se kvačice za pridržavanje ne zatvore.



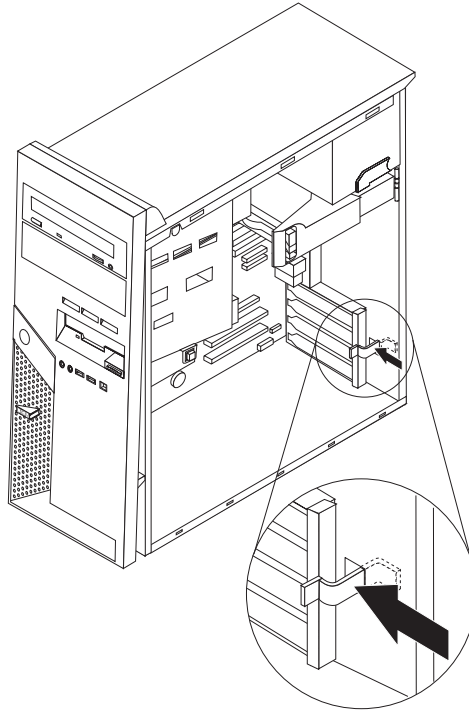
5. Otidite na “Dovršetak zamjene dijelova” na stranici 31.

Zamjena PCI adaptora

Pažnja:

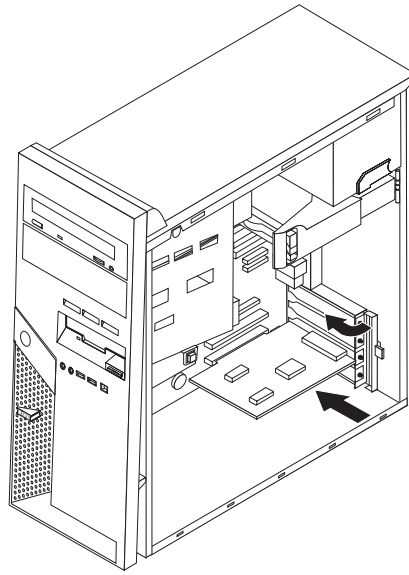
Ne otvarajte računalo i ne pokušavajte ništa popravljati prije nego što pročitate “Važne sigurnosne informacije” u *Brzim uputama* koje ste dobili s vašim računalom ili u *Priručniku za održavanje hardvera* (HMM) za računalo. Da bi dobili kopije od *Brzih uputa* ili *HMM-a* otidite na <http://www.ibm.com/pc/support/site.wss/document.do?lnocid=part-video>.

1. Uklonite poklopac računala. Pogledajte “Uklanjanje poklopca” na stranici 5.
2. Gurnite plavi zasun adaptora kako je pokazano i usmjerite ga u položaj otvoreno.



3. Uklonite adaptor tako da ga povučete ravno van iz konektora.
4. Instalirajte novi adaptor u isti konektor adaptora. Osigurajte da je adaptor čvrsto smješten u konektoru.

5. Usmjerite plavi zasun adaptora u položaj zatvoreno da učvrstite adaptore.



6. Otiđite na “Dovršetak zamjene dijelova” na stranici 31.

Zamjena pogona tvrdog diska

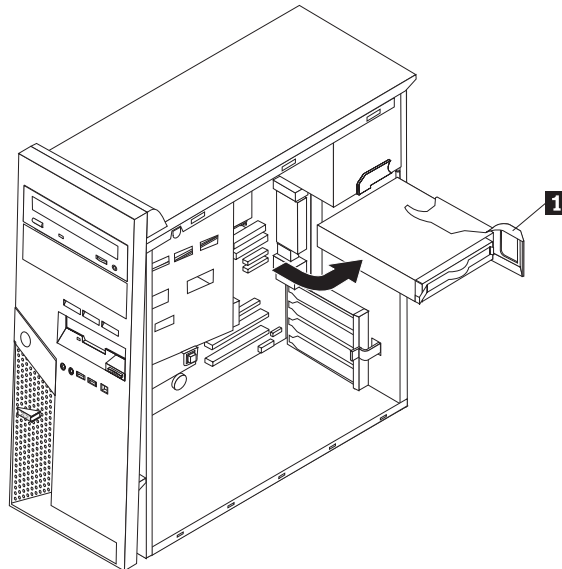
Pažnja:

Ne otvarajte računalo i ne pokušavajte ništa popravljati prije nego što pročitate "Važne sigurnosne informacije" u *Brzim uputama* koje ste dobili s vašim računalom ili u *Priručniku za održavanje hardvera* (HMM) za računalo. Da bi dobili kopije od *Brzih uputa* ili *HMM-a* otidite na <http://www.ibm.com/pc/support/site.wss/document.do?lnocid=part-video>.

Važno

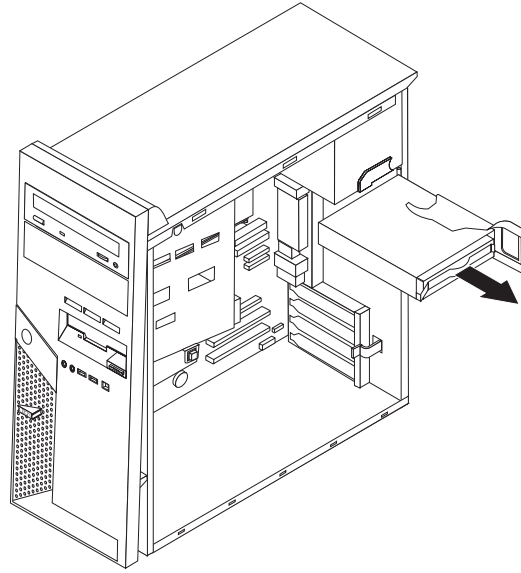
Kad dobijete novi pogon tvrdog diska, dobit ćete također i *CD za obnavljanje proizvoda*. *CD za obnavljanje proizvoda* će vam omogućiti da vratite sadržaj pogona tvrdog diska na isto stanje u kojem je bio kad ste računalo dobili iz tvornice. Za više informacija o obnavljanju tvornički-instaliranog softvera pogledajte "Obnavljanje softvera" u *Brzim uputama*.

1. Uklonite poklopac računala. Pogledajte "Uklanjanje poklopca" na stranici 5.
2. Povucite plavu polugu za otpuštanje **1** i usmjerite ležište pogona u pokazani položaj.

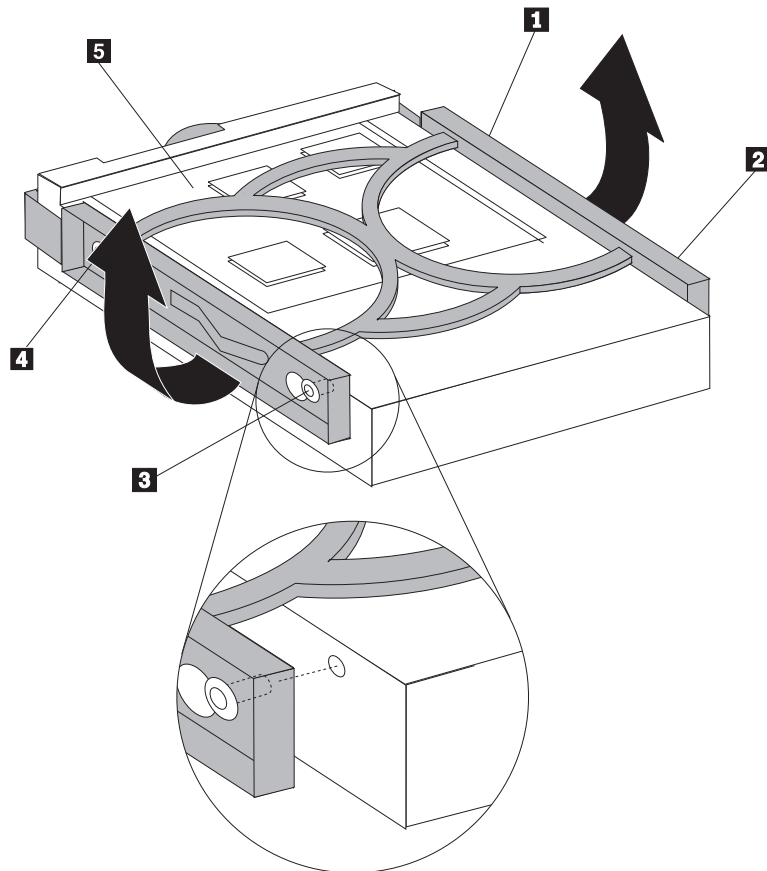


3. Odspojite signalne i naponske kablove s pogona tvrdog diska.

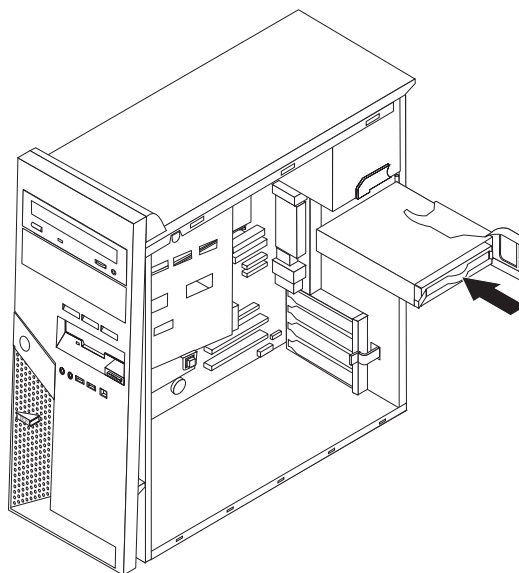
4. Gurnite pogon tvrdog diska van iz ležišta povlačenjem plave ručice.



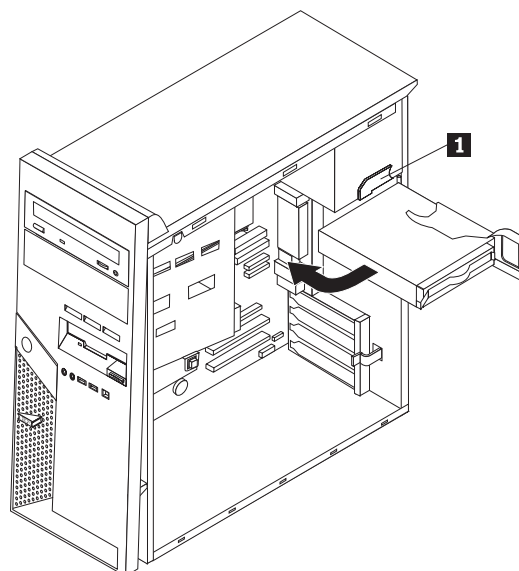
5. Uklonite oštećeni pogon tvrdog diska iz plavog držača, tako da ga savijete.
6. Da bi instalirali novi pogon tvrdog diska u plavi držač, savijte držač i poravnajte pinove **1** do **4** na držaču s rupama na pogonu. Ne dodirujte ploču s krugom **5** na dnu pogona tvrdog diska.



7. Umetnite novi pogon tvrdog diska u ležište sa stranom na kojoj je strujna ploča prema dolje.



8. Spojite naponske i signalne kablove na novi pogon tvrdog diska. Pogledajte “Identificiranje dijelova na sistemskoj ploči” na stranici 4.
9. Pritisnite plavu kvačicu **1** da usmjerite pogon u računalo. Usmjerite kablove tako da se ležište pogona tvrdog diska može postaviti na svoj položaj.



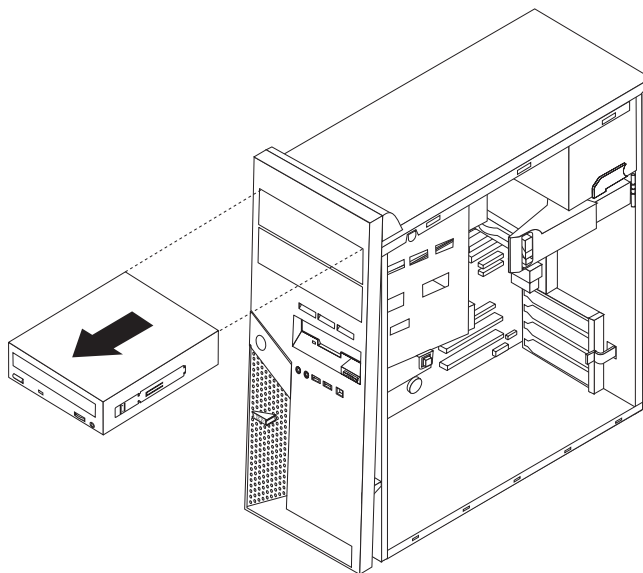
10. Otidite na “Dovršetak zamjene dijelova” na stranici 31.

Zamjena optičkog pogona

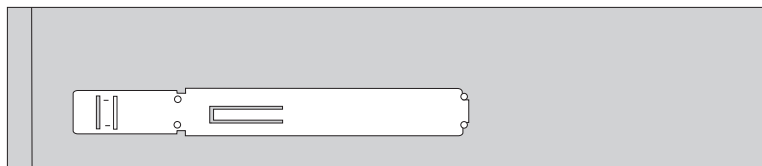
Pažnja:

Ne otvarajte računalo i ne pokušavajte ništa popravljati prije nego što pročitate “Važne sigurnosne informacije” u *Brzim uputama* koje ste dobili s vašim računalom ili u *Priručniku za održavanje hardvera* (HMM) za računalo. Da bi dobili kopije od *Brzih uputa* ili *HMM-a* otidite na <http://www.ibm.com/pc/support/site.wss/document.do?lnocid=part-video>.

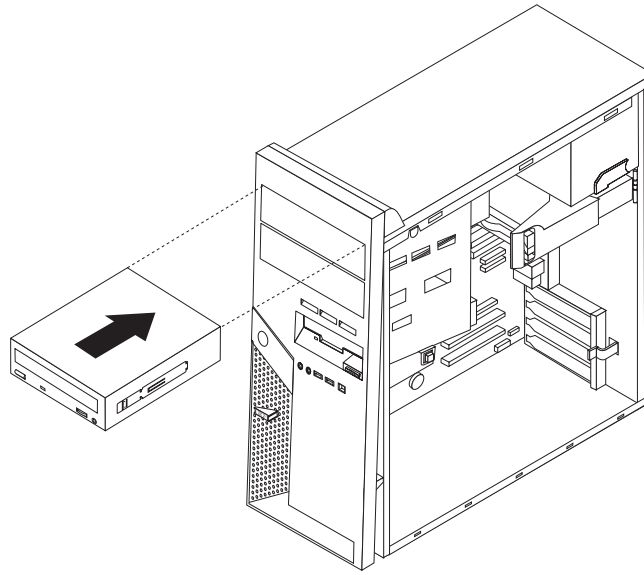
1. Uklonite poklopac računala. Pogledajte “Uklanjanje poklopca” na stranici 5.
2. Odspojite signalne i naponske kablove sa stražnje strane pokvarenog pogona.
3. Otpustite pogon pritiskom na plavu polugu za zadržavanje na bočnoj strani pogona i guranjem pogona dalje od prednje strane računala.



4. Uklonite kvačicu za zadržavanje na pokvarenom pogonu i instalirajte ju na novi pogon.



5. Instalirajte optički pogon u ležište tako da klikne na svom položaju.



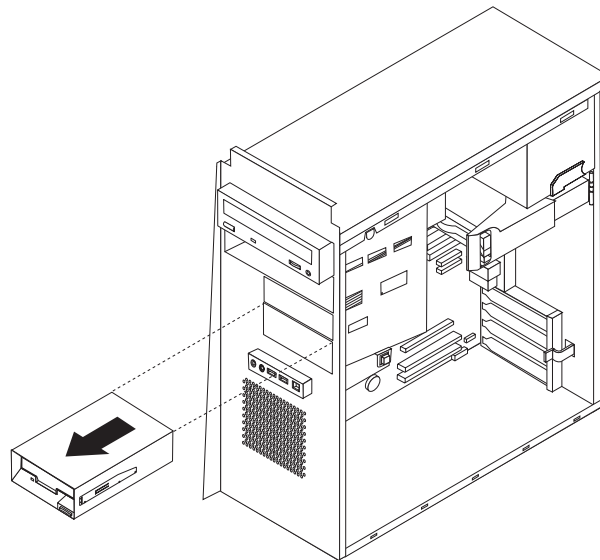
6. Spojite signalne i naponske kablove na pogon.
7. Otiđite na “Dovršetak zamjene dijelova” na stranici 31.

Zamjena disketnog pogona

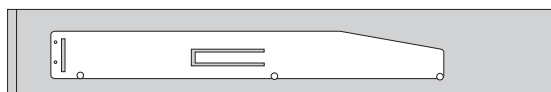
Pažnja:

Ne otvarajte računalo i ne pokušavajte ništa popravljati prije nego što pročitate "Važne sigurnosne informacije" u *Brzim uputama* koje ste dobili s vašim računalom ili u *Priručniku za održavanje hardvera* (HMM) za računalo. Da bi dobili kopije od *Brzih uputa* ili *HMM-a* otidite na <http://www.ibm.com/pc/support/site.wss/document.do?lnocid=part-video>.

1. Uklonite poklopac računala. Pogledajte "Uklanjanje poklopca" na stranici 5.
2. Uklonite prednje ležište. Pogledajte "Uklanjanje i zamjena prednjeg ležišta" na stranici 6.
3. Odspojite signalne i naponske kablove sa stražnje strane disketnog pogona.
4. Otpustite pogon pritiskom na plavu polugu za zadržavanje na bočnoj strani pogona i guranjem pogona dalje od prednje strane računala.



5. Uklonite kvačicu za zadržavanje na pokvarenom pogonu i instalirajte ju na novi pogon.



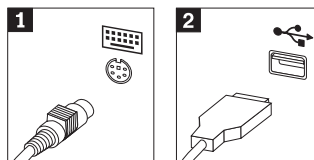
6. Instalirajte disketni pogon u ležište tako da klikne na svom položaju.
7. Spojite signalne i naponske kablove na pogon.
8. Da bi stavili novo ležište, poravnajte kvačice na dnu ležišta s odgovarajućim rupicama na kućištu. Gurajte ležište dok ne klikne na pravom mjestu na vrhu kućišta.
9. Otidite na "Dovršetak zamjene dijelova" na stranici 31.

Zamjena tipkovnice

Pažnja:

Ne otvarajte računalo i ne pokušavajte ništa popravljati prije nego što pročitate “Važne sigurnosne informacije” u *Brzim uputama* koje ste dobili s vašim računalom ili u *Priručniku za održavanje hardvera* (HMM) za računalo. Da bi dobili kopije od *Brzih uputa* ili *HMM-a* otidite na <http://www.ibm.com/pc/support/site.wss/document.do?lnocid=part-video>.

1. Uklonite bilo koje medije (diskete, CD-ove ili trake) iz pogona, ugasisite računalo i isključite sve pripojene uređaje.
2. Izvadite sve naponske kablove iz električnih utičnica.
3. Locirajte konektor tipkovnice. Pogledajte “Lociranje konektora na stražnjoj strani računala” na stranici 3 i “Lociranje konektora na prednjoj strani računala” na stranici 2. Vaša tipkovnica može biti povezana na standardni konektor tipkovnice **1** na stražnjoj strani računala ili na USB konektor **2** na prednjoj ili na stražnjoj strani računala. Locirajte konektor za tipkovnicu.



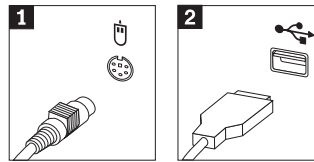
4. Odspojite kabel pokvarene tipkovnice od računala i spojite kabel nove tipkovnice na isti konektor.
5. Otidite na “Dovršetak zamjene dijelova” na stranici 31.

Zamjena miša

Pažnja:

Ne otvarajte računalo i ne pokušavajte ništa popravljati prije nego što pročitate “Važne sigurnosne informacije” u *Brzim uputama* koje ste dobili s vašim računalom ili u *Priručniku za održavanje hardvera* (HMM) za računalo. Da bi dobili kopije od *Brzih uputa* ili *HMM-a* otidite na <http://www.ibm.com/pc/support/site.wss/document.do?Indocid=part-video>.

1. Uklonite bilo koje medije (diskete, CD-ove ili trake) iz pogona, ugastite računalo i isključite sve pripojene uređaje.
2. Izvadite sve naponske kablove iz električnih utičnica.
3. Locirajte konektor miša. Pogledajte “Lociranje konektora na stražnjoj strani računala” na stranici 3 i “Lociranje konektora na prednjoj strani računala” na stranici 2.
Vaš miš može biti povezan na standardni konektor miša **1** na stražnjoj strani računala ili na USB konektor **2** na prednjoj ili na stražnjoj strani računala. Locirajte konektor za miša.



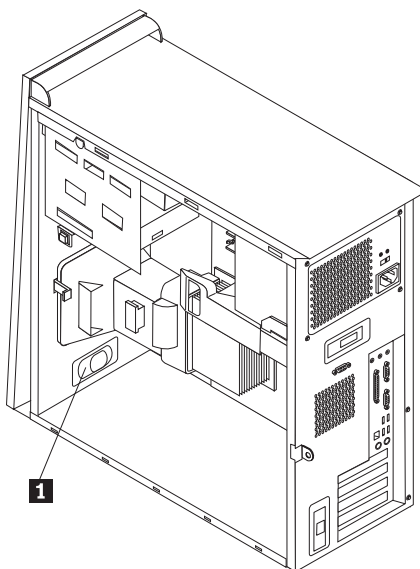
4. Odspojite kabel pokvarenog miša od računala i spojite kabel novog miša na isti konektor.
5. Otidite na “Dovršetak zamjene dijelova” na stranici 31.

Zamjena internog zvučnika

Pažnja:

Ne otvarajte računalo i ne pokušavajte ništa popravljati prije nego što pročitate “Važne sigurnosne informacije” u *Brzim uputama* koje ste dobili s vašim računalom ili u *Priručniku za održavanje hardvera* (HMM) za računalo. Da bi dobili kopije od *Brzih uputa* ili *HMM-a* otidite na <http://www.ibm.com/pc/support/site.wss/document.do?lnocid=part-video>.

1. Uklonite poklopac računala. Pogledajte “Uklanjanje poklopca” na stranici 5.
2. Za smještaj internog zvučnika pogledajte “Lociranje komponenti” na stranici 1.
3. Odspojite kabel zvučnika od sistemske ploče. Pogledajte “Identificiranje dijelova na sistemskoj ploči” na stranici 4.
4. Gurnite zvučnik **1** prema dolje da ga otpustite od držača koji ga učvršćuju.



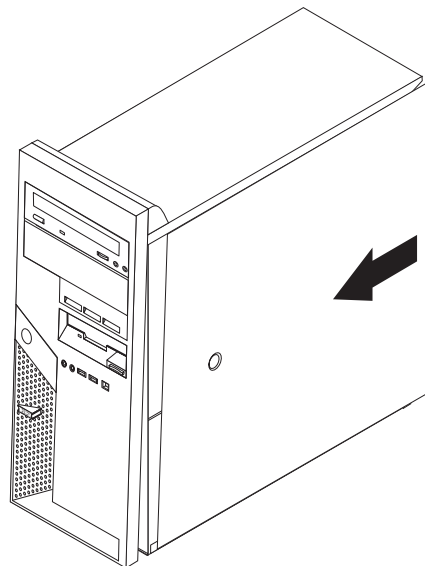
5. Postavite novi zvučnik i gurnite ga prema gore tako da ga prihvate metalni držači.
6. Spojite kabel zvučnika na sistemsku ploču. Pogledajte “Identificiranje dijelova na sistemskoj ploči” na stranici 4.
7. Otidite na “Dovršetak zamjene dijelova” na stranici 31.

Dovršetak zamjene dijelova

Nakon zamjene pokvarenog dijela trebate instalirati sve ostale uklonjene dijelove, postaviti poklopac računala i ponovno spojiti sve kablove, uključujući i telefonske i naponske žice. Osim toga, zavisno o dijelu koji je zamijenjen, možda ćete trebati potvrditi novo stanje u Setup Utility programu. Pogledajte "Pokretanje Setup Utility-a" u vašim *Brzim uputama*.

Za dovršetak instalacije:

1. Osigurajte da su sve komponente ispravno ponovno sastavljene i da nije ostavljen nikakav alat ili vijci u unutrašnjosti računala. Pogledajte "Lociranje komponenti" na stranici 1 za smještaj različitih komponenti.
2. Namjestite bilo koje kablove koji mogu smetati u ponovnom stavljanju poklopca računala.
3. Namjestite poklopac računala na kućište tako da vodilice na dnu poklopca uđu u odgovarajuće tračnice. Tada gurnite poklopac računala tako da se čvrsto zakvači.



4. Ponovno spojite eksterne kablove. Utaknite naponsku žicu u računalo i zatim u ispravno uzemljenu utičnicu. Pogledajte “Lociranje konektora na prednjoj strani računala” na stranici 2 i “Lociranje konektora na stražnjoj strani računala” na stranici 3.
5. Ako zamjenjujete sistemsku ploču morate ažurirati (flash) BIOS, pogledajte “Ažuriranje (flashing) BIOS-a s diskete”.
6. Da bi ažurirali vašu konfiguraciju pogledajte “Pokretanje Setup Utility-a” u *Brzim uputama* koje ste dobili s vašim računalom.

Ažuriranje (flashing) BIOS-a s diskete

Važno

Pokrenite IBM Setup Utility program da bi vidjeli sistemske informacije. Pogledajte “Pokretanje IBM Setup Utility-a” u vašim Brzim uputama. Ako se serijski broj i tip/model stroja koji su pokazani na Glavnom izborniku ne slažu s onim što piše na naljepnici na vašem računalu, morate ažurirati (flash) BIOS da bi se promijenio serijski broj i tip/model stroja.

Da bi ažurirali (flash) BIOS s diskete napravite sljedeće:

1. Stavite disketu za ažuriranje sistemskog programa (flash) u disketni pogon (pogon A) na vašem računalu. Ažuriranja sistemskog programa su dostupna na <http://www.ibm.com/pc/support> na World Wide Webu.
2. Uključite računalo. Ako je već uključeno, morate ga isključiti i ponovno uključiti. Počinje ažuriranje.
3. Kad dobijete prompt za izbor jezika, pritisnite broj na vašoj tipkovnici koji odgovara jeziku i pritisnite Enter.
4. Kad dobijete prompt za promjenu serijskog broja pritisnite Y.
5. Upišite sedam-znakovni serijski broj vašeg računala i pritisnite Enter.
6. Kad dobijete prompt za promjenu tipa/modela stroja pritisnite Y.
7. Upišite sedam-znakovni tip/model stroja vašeg računala i pritisnite Enter.
8. Slijedite upute na ekranu i završite ažuriranje.



Broj dijela: 39J7730

Tiskano u Hrvatskoj

(1P) P/N: 39J7730

