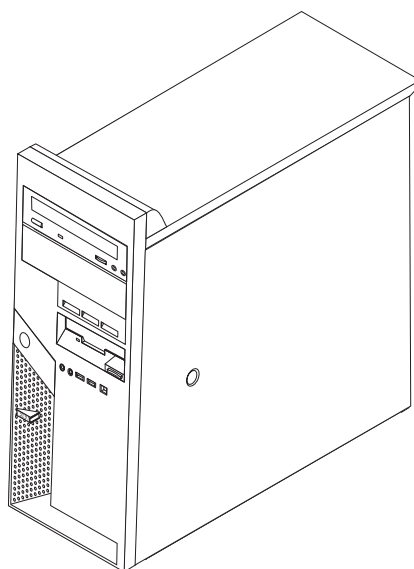


ThinkCentre™



Guia de Substituição de Hardware Tipos 9212 e 9213



ThinkCentre™



Guia de Substituição de Hardware Tipos 9212 e 9213

Primeira Edição (Fevereiro de 2005)

© Copyright International Business Machines Corporation 2005. Todos os direitos reservados.

Índice

Visão Geral v

Informações de Segurança para a Substituição de CRUs.	v
Informações de Segurança para a Substituição de FRUs.	v
Recursos de Informações Adicionais	v
Ferramentas Necessárias	vi
Manuseando Dispositivos Sensíveis à Estática	vi

Capítulo 1. Localizações. 1

Localizando Componentes.	1
Localizando Conectores na Parte Frontal do Computador	2
Localizando Conectores na Parte Traseira do Computador	3
Identificando Peças na Placa-mãe	4

Capítulo 2. Substituindo Hardware 5

Removendo a Tampa	5
Removendo e Substituindo o Pannel Frontal	6
Substituindo a Fonte de Alimentação	6
Substituindo a Montagem da Placa-mãe	10
Substituindo o Microprocessador	13
Substituindo um Módulo de Memória	19
Substituindo um Adaptador PCI	20
Substituindo uma Unidade de Disco Rígido	22
Substituindo uma Unidade Ótica	25
Substituindo a Unidade de Disquete	27
Substituindo o Teclado	28
Substituindo o Mouse	29
Substituindo o Alto-falante Interno	30
Concluindo a Substituição de Peças	31
Atualizando o BIOS a partir de um Disquete	32

Visão Geral

Este guia destina-se a clientes que estão substituindo as CRUs (Customer Replaceable Units), bem como ao pessoal de serviço treinado que está substituindo as FRUs (Field Replaceable Units). Nesse guia, as CRUs e as FRUs normalmente serão referidas como peças.

Ele não inclui procedimentos para todas as peças. Espera-se que os cabos, os comutadores e determinadas peças mecânicas possam ser substituídas pelo pessoal de serviço treinado sem a necessidade de executar os procedimentos etapa por etapa.

Esse guia contém procedimentos para a substituição das seguintes peças:

- Fonte de alimentação
- Placa-mãe
- Microprocessador
- Módulos de Memória
- Adaptador PCI
- Unidade de disco rígido
- Unidade ótica
- Unidade de disquete
- Teclado
- Mouse
- Alto-falante interno

Informações de Segurança para a Substituição de CRUs

Não abra o computador nem tente efetuar nenhum tipo de reparo antes de ler as “Informações Importantes sobre Segurança”, na *Referência Rápida* que foi incluída no computador. Se você não possuir mais essa cópia da Referência Rápida, poderá obter uma cópia on-line na Web, no endereço:

<http://www.ibm.com/pc/support/site.wss/document.do?lndocid=part-video>

Informações de Segurança para a Substituição de FRUs

Não tente efetuar nenhum reparo antes de ler as “informações de segurança importantes” no *HMM* (Hardware Maintenance Manual) do computador. O HMM pode ser encontrado na Web, no endereço:

<http://www.ibm.com/pc/support/site.wss/document.do?lndocid=part-video>

Recursos de Informações Adicionais

Se você possui acesso à Internet, as informações mais atualizadas sobre seu computador estarão disponíveis na Web.

Você poderá encontrar as seguintes informações:

- Instruções de remoção e instalação da CRU
- Publicações
- Informações sobre resolução de problemas
- Informações sobre peças
- Downloads e drivers
- Links para outras fontes de informações úteis

Para acessar essas informações, acesse o seguinte endereço com seu navegador:
<http://www.ibm.com/pc/support/site.wss/document.do?lnocid=part-video>

Ferramentas Necessárias

Para substituir algumas peças do computador, talvez você precise de uma chave de fenda com ponta chata ou de uma chave Phillips. Ferramentas adicionais podem ser necessárias para determinadas peças.

Manuseando Dispositivos Sensíveis à Estática

A eletricidade estática, embora inofensiva a você, pode danificar seriamente os componentes do computador.

Ao substituir uma peça, *não* abra o pacote de proteção contra eletricidade estática que contém a nova peça até que a peça com defeito seja removida do computador e você esteja pronto para instalar a nova.

Ao manusear peças e outros componentes do computador, tome estas precauções para evitar danos por eletricidade estática:

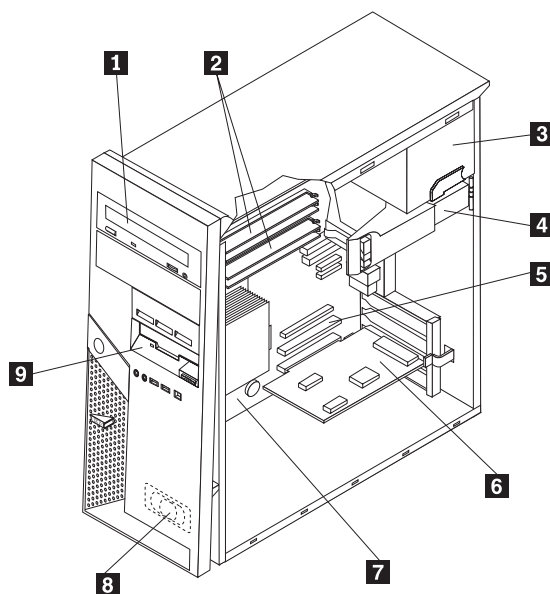
- Limite seus movimentos. O movimento pode fazer com que a eletricidade estática fique acumulada ao seu redor.
- Sempre manuseie cuidadosamente as peças e outros componentes do computador. Manuseie adaptadores, módulos de memória, placas-mãe e microprocessadores por suas bordas. Nunca toque os circuitos expostos.
- Evite que outras pessoas toquem as peças e outros componentes do computador.
- Antes de substituir a nova peça, toque no pacote de proteção contra eletricidade estática que contém a peça em uma tampa de metal do slot de expansão ou em outra superfície de metal não-pintada do computador por, pelo menos, dois segundos. Isto reduz a eletricidade estática no pacote e em seu corpo.
- Quando possível, remova a nova peça do pacote de proteção contra eletricidade estática e instale-a diretamente no computador, sem colocá-la em outro lugar. Quando isto não for possível, coloque o pacote de proteção contra eletricidade estática em que a peça foi enviada em uma superfície uniforme e nivelada e coloque a peça sobre ele.
- Não coloque a peça sobre a tampa do computador ou em outra superfície de metal.

Capítulo 1. Localizações

Este capítulo fornece ilustrações para ajudá-lo a localizar os diversos conectores, controles e componentes do computador. Para remover a tampa, consulte "Removendo a Tampa" na página 5.

Localizando Componentes

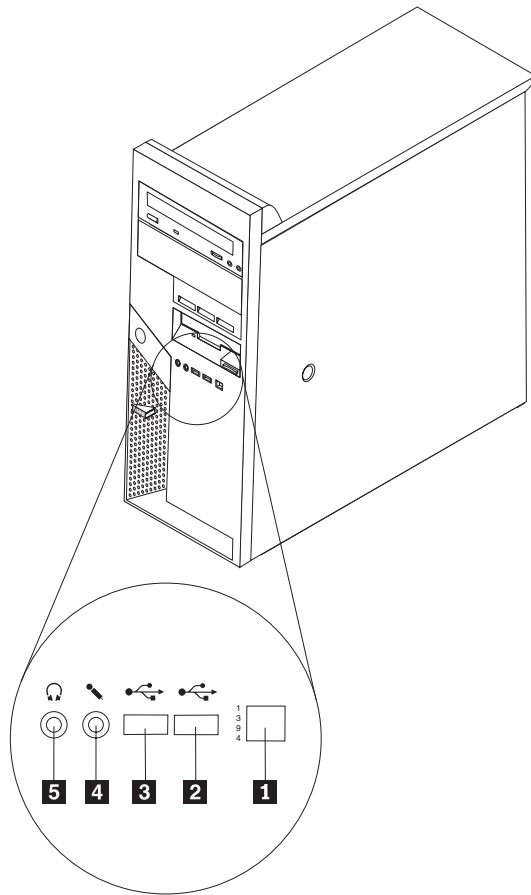
A seguinte ilustração ajudará você a localizar os diversos componentes em seu computador.



- 1** Unidade ótica
- 2** Módulos de memória
- 3** Fonte de alimentação
- 4** Unidade de disco rígido
- 5** Conector do adaptador PCI
- 6** Adaptador PCI opcional
- 7** Placa-mãe
- 8** Alto-falante interno
- 9** Unidade de disquete

Localizando Conectores na Parte Frontal do Computador

Esta seção mostra os diversos conectores externos no computador ao qual você pode conectar dispositivos externos.

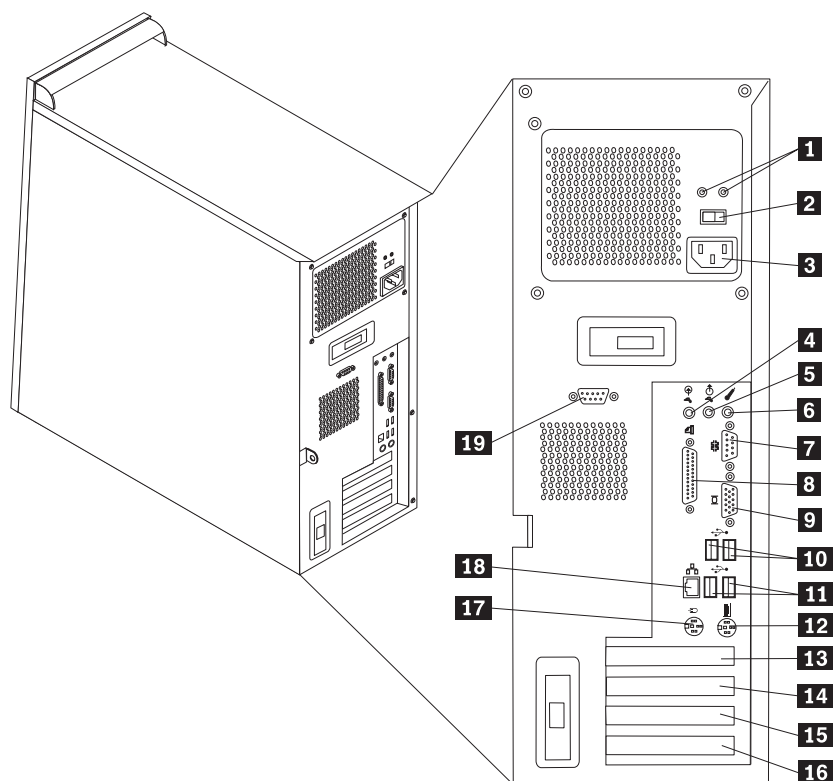


- 1** Conector IEEE 1394
- 2** Conector USB
- 3** Conector USB

- 4** Conector do microfone
- 5** Conector de fone de ouvido

Localizando Conectores na Parte Traseira do Computador

A seguinte ilustração mostra a localização dos conectores na parte traseira do computador.

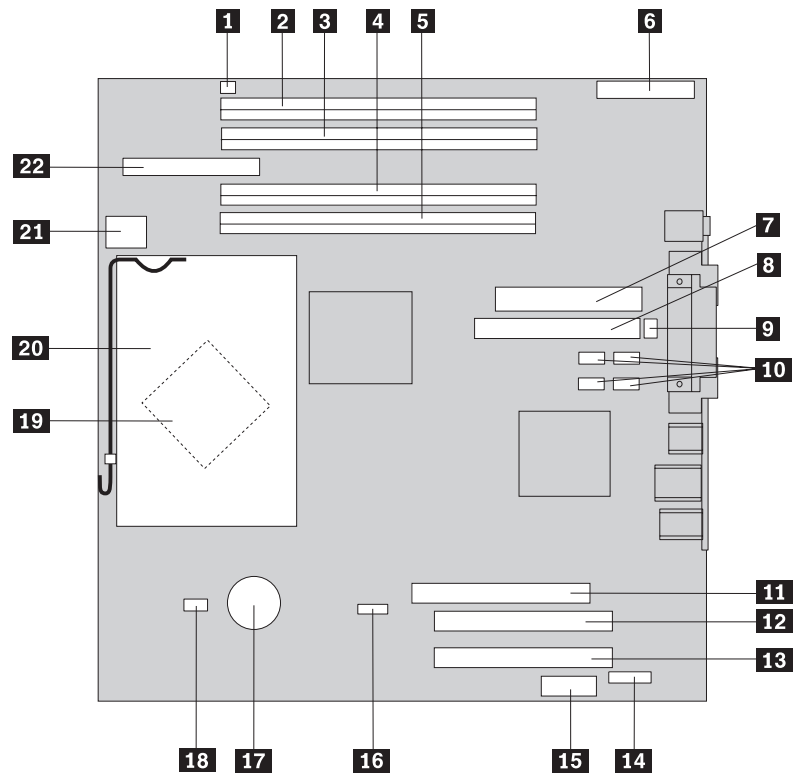


- | | | | |
|-----------|---|-----------|--|
| 1 | LEDs de diagnóstico da fonte de alimentação | 11 | Conectores USB (2) |
| 2 | Comutador de seleção de voltagem | 12 | Conector do teclado padrão |
| 3 | Conector de energia | 13 | Conector do adaptador PCI Express x16 (alguns modelos) |
| 4 | Conector de entrada de linha de áudio | 14 | Conector do adaptador PCI |
| 5 | Conector de saída de linha de áudio | 15 | Conector do adaptador PCI |
| 6 | Conector do microfone | 16 | Conector do adaptador PCI Express x1 |
| 7 | Conector serial (COM 1) | 17 | Conector de mouse padrão |
| 8 | Conector paralelo | 18 | Conector Ethernet |
| 9 | Conector de monitor VGA | 19 | Conector serial (COM 2) (alguns modelos) |
| 10 | Conectores USB (2) | | |

Identificando Peças na Placa-mãe

A placa-mãe (algumas vezes denominada *placa de circuito integrado*) é a placa de circuito principal em seu computador. Ela fornece as funções básicas do computador e suporta uma variedade de dispositivos.

A ilustração a seguir mostra as localizações de peças na placa-mãe.



- | | | | |
|-----------|---------------------------------------|-----------|--|
| 1 | Conector do alto-falante | 12 | Conector do adaptador PCI |
| 2 | Conector de memória 4 | 13 | Conector do adaptador PCI |
| 3 | Conector de memória 3 | 14 | Conector serial (COM 2) |
| 4 | Conector de memória 2 | 15 | Conector do adaptador PCI Express x1 |
| 5 | Conector de memória 1 | 16 | Jumper Limpar CMOS/Recuperação |
| 6 | Conector do painel frontal | 17 | Bateria |
| 7 | Conector da fonte de alimentação | 18 | Conector de ventilador do microprocessador |
| 8 | Conector IDE PATA | 19 | Microprocessador |
| 9 | Conector de ventilador do sistema | 20 | Dissipador de calor do microprocessador |
| 10 | Conectores IDE SATA (4) | 21 | Conector de energia de 12 V |
| 11 | Conector do adaptador PCI Express x16 | 22 | Conector da unidade de disquete |

Capítulo 2. Substituindo Hardware

Atenção:

Não abra o computador nem tente efetuar nenhum reparo antes de ler as “informações de segurança importantes” na *Referência Rápida* que foi incluída no computador ou no HMM (*Manual de Manutenção de Hardware*) do computador. Para obter cópias da *Referência Rápida* ou do HMM, vá para <http://www.ibm.com/pc/support/site.wss/document.do?lnocid=part-video>.

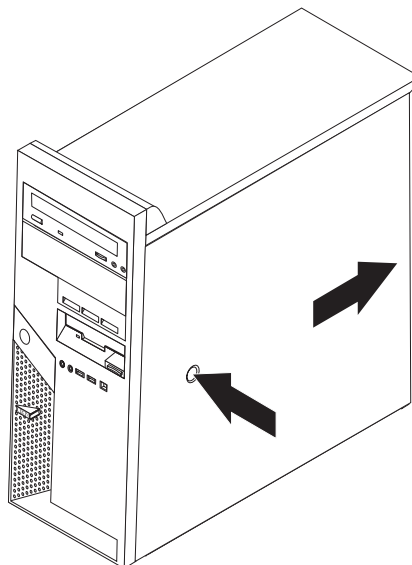
Removendo a Tampa

Importante



Desligue o computador e aguarde de 3 a 5 minutos para que ele esfrie antes de remover a tampa.

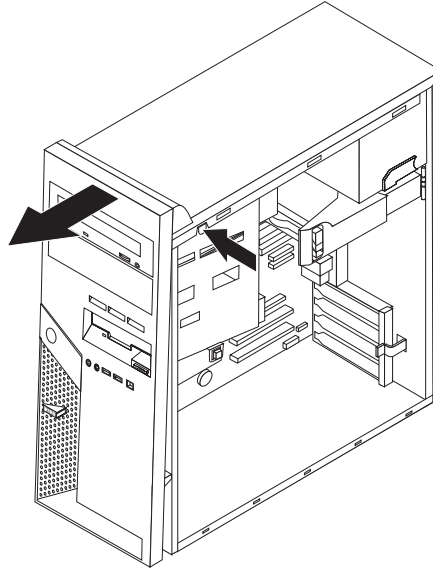
1. Remova qualquer mídia (disquetes, CDs ou fitas) das unidades, encerre o sistema operacional e desligue todos os dispositivos conectados.
2. Desconecte todos os cabos de alimentação das tomadas elétricas.
3. Desconecte todos os cabos conectados ao computador. Isto inclui cabos de alimentação, cabos de E/S (Entrada/Saída) e qualquer outro cabo que esteja conectado ao computador. Consulte “Localizando Conectores na Parte Frontal do Computador” na página 2 e “Localizando Conectores na Parte Traseira do Computador” na página 3.
4. Remova qualquer dispositivo de travamento, como um cadeado ou trava Kensington, que prenda a tampa do computador.
5. Pressione o botão de liberação na tampa lateral direita, deslize a tampa para trás e remova-a.



Para substituir a tampa, vá para “Concluindo a Substituição de Peças” na página 31.

Removendo e Substituindo o Painel Frontal

1. Remova a tampa do computador. Consulte “Removendo a Tampa” na página 5.
2. Para liberar o painel frontal do chassi, pressione o botão azul na parte superior do chassi e puxe o painel para fora, como mostrado.



3. Para instalar o painel, alinhe as guias na parte inferior do painel com os orifícios correspondentes no chassi. Gire o painel até que ele se encaixe na parte superior do chassi.
4. Vá para “Concluindo a Substituição de Peças” na página 31

Substituindo a Fonte de Alimentação

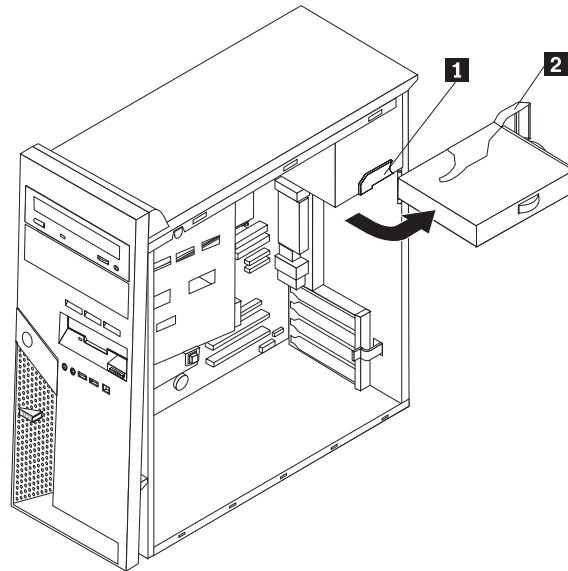
Atenção:

Não abra o computador nem tente efetuar nenhum reparo antes de ler as “informações de segurança importantes” na *Referência Rápida* que foi incluída no computador ou no HMM (*Manual de Manutenção de Hardware*) do computador. Para obter cópias da *Referência Rápida* ou do HMM, vá para <http://www.ibm.com/pc/support/site.wss/document.do?lnocid=part-video>.

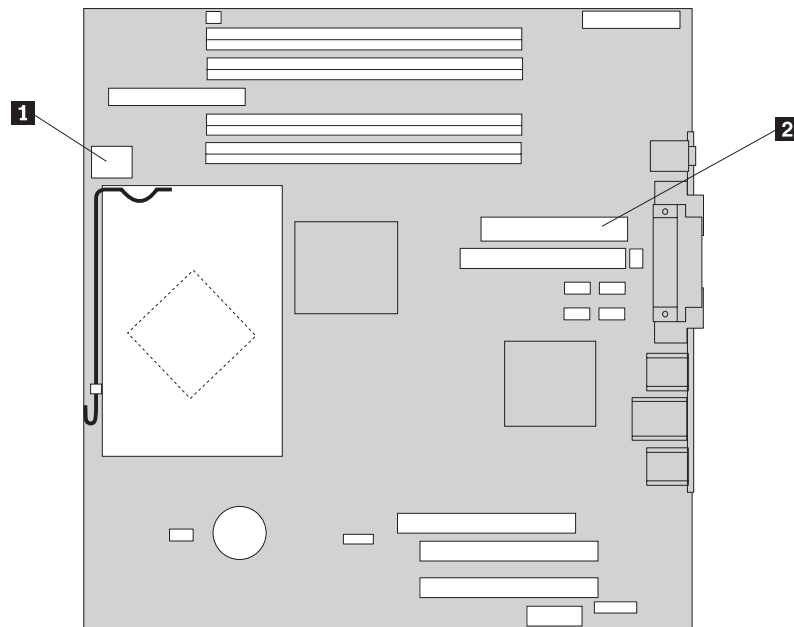
Este procedimento requer uma chave de fenda com ponta chata.

1. Remova a tampa do computador. Consulte “Removendo a Tampa” na página 5.
2. Desconecte os conectores da fonte de alimentação em cada uma das unidades.

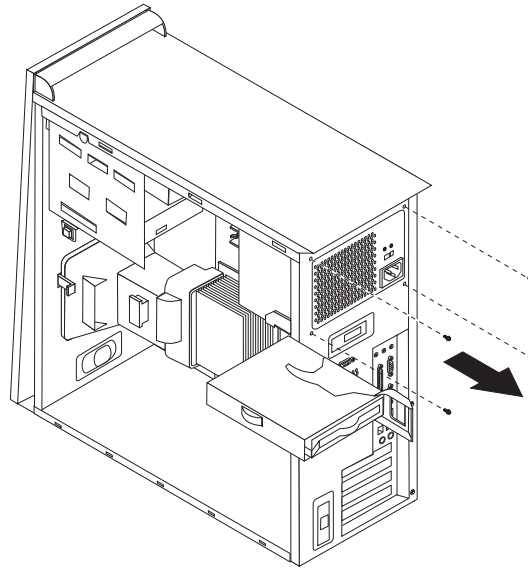
- Empurre a alavanca de liberação azul **1** para a esquerda e puxe a alça azul **2** para fora. Gire a unidade de disco rígido para fora até a posição totalmente aberta, como mostrado.



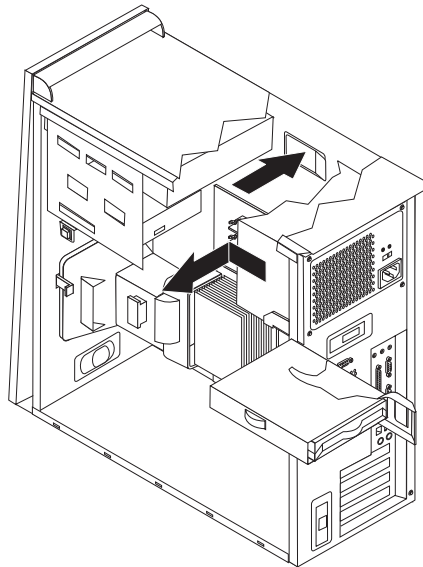
- Desconecte os cabos da fonte de alimentação **1** e **2** conectados à placa-mãe.



5. Remova os quatro parafusos na parte traseira do chassi que prendem a fonte de alimentação.



6. Pressione para dentro o retentor de metal do chassi e remova a fonte de alimentação do computador.

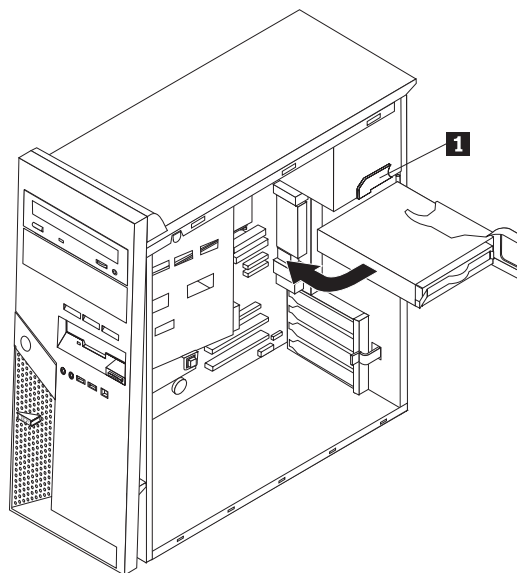


7. Instale a nova fonte de alimentação no chassi de forma que os orifícios dos parafusos na fonte de alimentação sejam alinhados com os do chassi.

Nota: Utilize somente os parafusos fornecidos.

8. Instale e aperte os quatro parafusos na parte traseira do chassi que prendem a fonte de alimentação.
9. Reconecte os conectores da fonte de alimentação à placa-mãe. Para obter informações adicionais, consulte “Identificando Peças na Placa-mãe” na página 4.
10. Reconecte os conectores da fonte de alimentação a cada uma das unidades.

11. Empurre a alavanca azul **1** e gire a unidade de disco rígido para dentro até que ela se encaixe.



12. Vá para “Concluindo a Substituição de Peças” na página 31.

Substituindo a Montagem da Placa-mãe

Atenção:

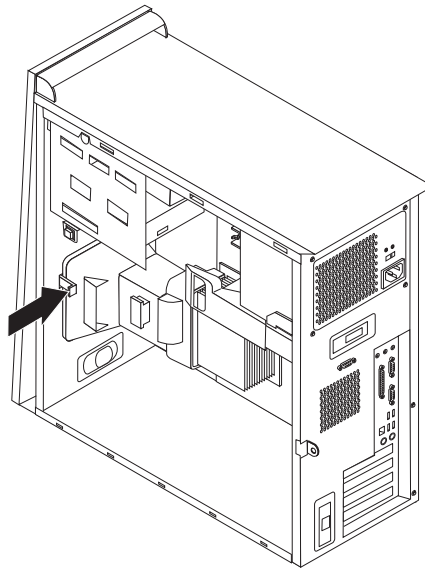
Não abra o computador nem tente efetuar nenhum reparo antes de ler as “informações de segurança importantes” na *Referência Rápida* que foi incluída no computador ou no HMM (*Manual de Manutenção de Hardware*) do computador. Para obter cópias da *Referência Rápida* ou do HMM, vá para <http://www.ibm.com/pc/support/site.wss/document.do?lnocid=part-video>.

1. Remova a tampa do computador. Consulte “Removendo a Tampa” na página 5.
2. Deixe o computador de lado para facilitar o acesso à placa-mãe.
3. Anote cuidadosamente a localização de todas as conexões de cabos na placa-mãe. Será necessário reconectá-los corretamente depois de instalar a montagem da nova placa-mãe. Consulte “Identificando Peças na Placa-mãe” na página 4 para localizar os cabos.

Importante

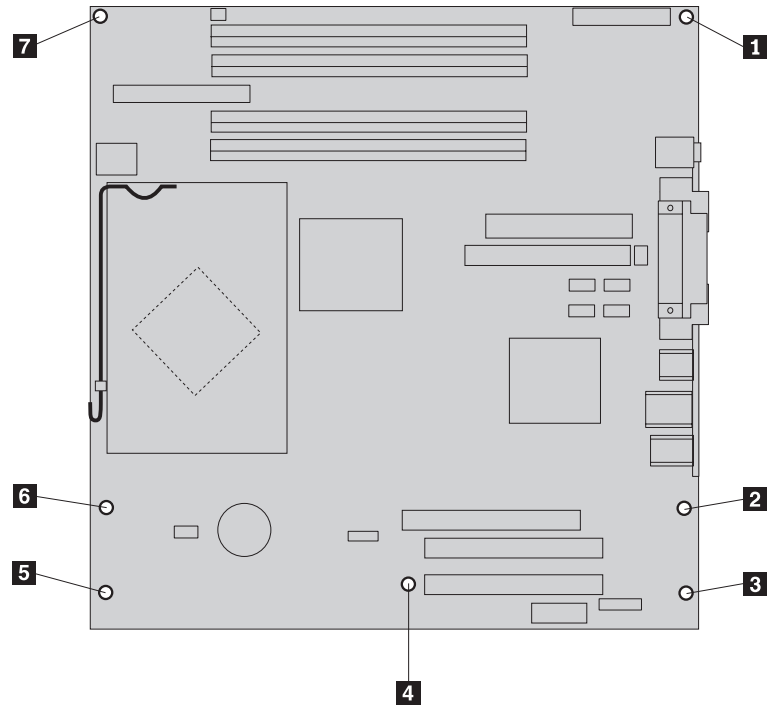
Observe o roteamento dos cabos. É importante rotear os cabos da mesma forma depois de instalar a nova placa-mãe.

4. Desconecte todos os cabos conectados à placa-mãe.
5. Remova a placa defletora de ar pressionando a guia e puxando a placa defletora para cima.



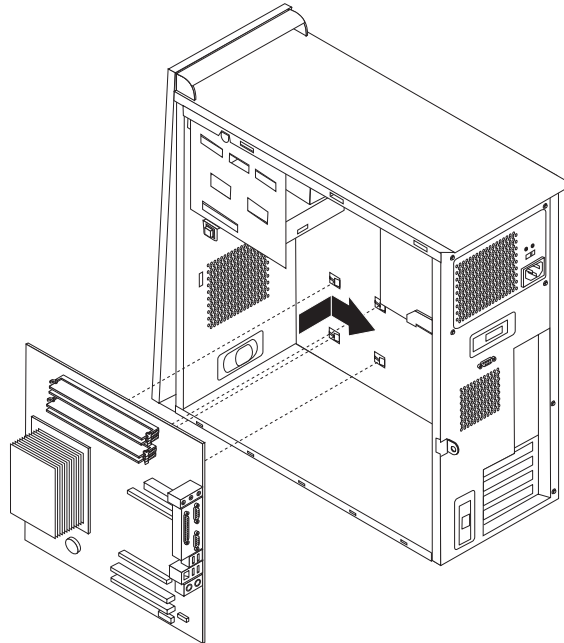
6. Remova todas as placas adaptadoras PCI. Consulte “Substituindo um Adaptador PCI” na página 20.

7. Remova os parafusos de **1** a **7**.



8. Deslize a placa-mãe para fora, na parte frontal do computador, para desengatá-la das guias de montagem e levante-a.
9. Coloque a placa-mãe com defeito, próxima à nova placa, em uma superfície limpa e plana.
10. Remova todos os módulos de memória da placa-mãe com defeito e instale-os no mesmo conector da nova placa-mãe. Consulte “Substituindo um Módulo de Memória” na página 19. Retorne aqui após instalar módulos de memória.
11. Remova o dissipador de calor e o microprocessador da placa-mãe com defeito e instale-os na nova placa-mãe. Execute as etapas de 5 na página 14 a 14 na página 18. Retorne aqui após instalar o microprocessador.

12. Instale a nova montagem da placa-mãe no chassi do computador alinhando os quatro slots na placa de metal, na parte inferior da placa-mãe, com as guias do chassi.



Importante

Certifique-se de alinhar corretamente a placa de metal na parte inferior da placa-mãe com as guias no chassi. Caso contrário, a placa-mãe poderá ser danificada quando você colocar os parafusos.

13. Alinhe os sete orifícios dos parafusos e instale-os.
14. Reinstale todas as placas adaptadoras. Consulte “Substituindo um Adaptador PCI” na página 20.
15. Roteie o cabo do ventilador pelo entalhe na lateral da placa defletora de ar. Em seguida, reinstale a placa defletora de ar, alinhando as guias com os orifícios no chassi e pressione a placa defletora de ar para baixo até ela ficar presa.
16. Conecte novamente todos os cabos que foram desconectados da placa-mãe. Certifique-se de que todos os cabos estejam roteados corretamente. Consulte “Identificando Peças na Placa-mãe” na página 4 para obter os locais dos cabos.
17. Vá para “Concluindo a Substituição de Peças” na página 31.

Substituindo o Microprocessador

Atenção:

Não abra o computador nem tente efetuar nenhum reparo antes de ler as “informações de segurança importantes” na *Referência Rápida* que foi incluída no computador ou no HMM (*Manual de Manutenção de Hardware*) do computador. Para obter cópias da *Referência Rápida* ou do HMM, vá para <http://www.ibm.com/pc/support/site.wss/document.do?lnocid=part-video>.

Importante

Deixe o computador desligado por pelo menos uma hora antes de remover o microprocessador para permitir que a interface térmica entre o microprocessador e o dissipador de calor tenha tempo de esfriar.

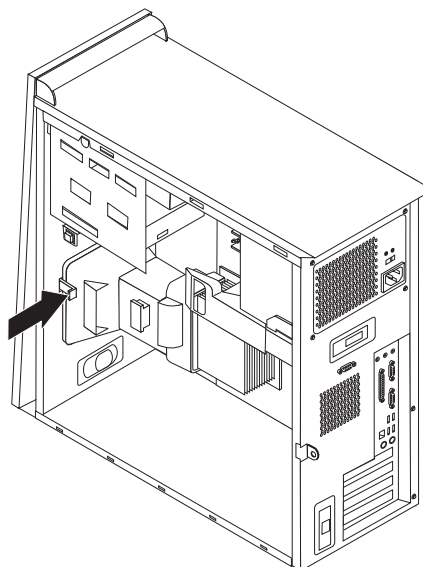
Importante

Quando você receber um novo microprocessador, receberá também um novo dissipador de calor e uma caneta a vácuo. Você deve utilizar o novo dissipador de calor com o novo microprocessador. Se você utilizar o dissipador de calor antigo com o novo microprocessador, seu computador poderá ter um superaquecimento, causando problemas intermitentes.

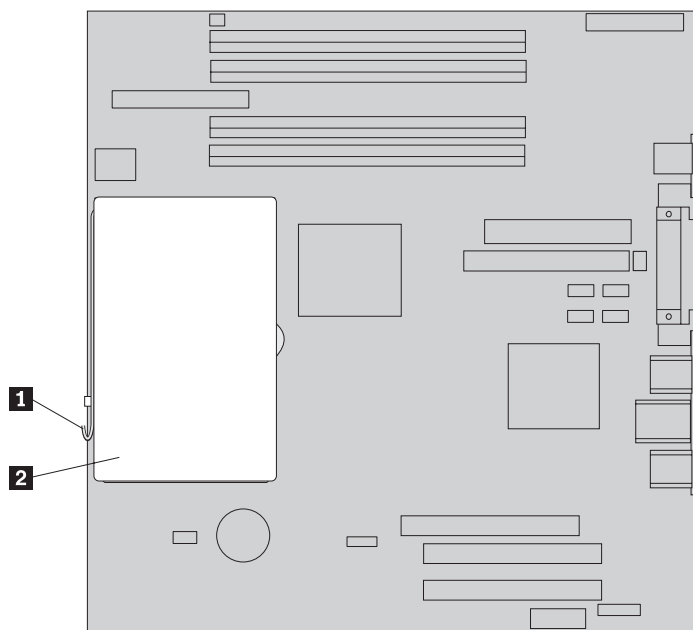
Importante

Evite manusear o microprocessador com as mãos e evite contato com o microprocessador. Utilize a caneta a vácuo fornecida para remover e instalar o microprocessador. Se for necessário tocar no microprocessador, toque apenas nas laterais.

1. Remova a tampa do computador. Consulte “Removendo a Tampa” na página 5.
2. Coloque o computador de lado.
3. Remova a placa defletora de ar pressionando a guia e puxando a placa defletora para cima.

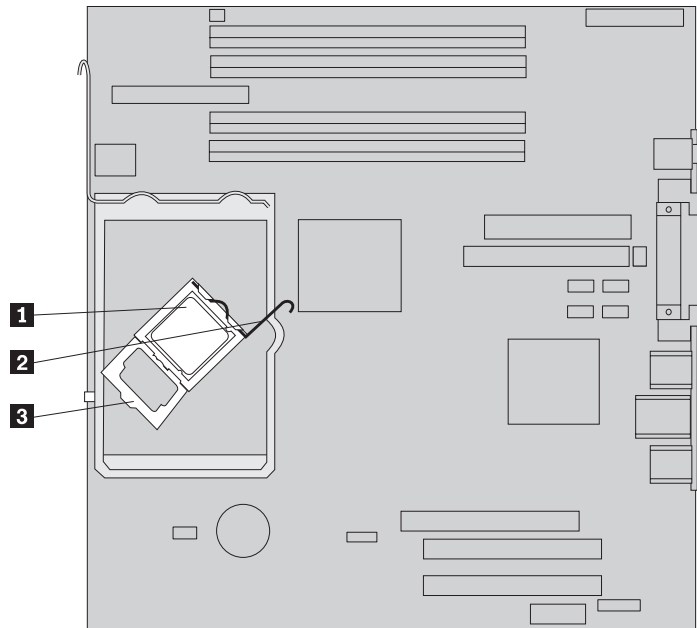


4. Desconecte o cabo do ventilador da placa-mãe. Observe a localização do conector de cabo na placa-mãe.
5. Gire a alavanca **1** segurando o dissipador de calor até que ele se encaixe totalmente na posição vertical. Remova o dissipador de calor **2** da placa-mãe levantando-o cuidadosamente e desligando a placa-mãe.



Nota: Se você estiver substituindo uma placa-mãe com defeito, reinstale o mesmo dissipador de calor. Cuidadosamente, coloque o dissipador de calor de lado em uma superfície plana e limpa para que o material térmico na parte inferior do dissipador de calor não toque a superfície e seja contaminado.

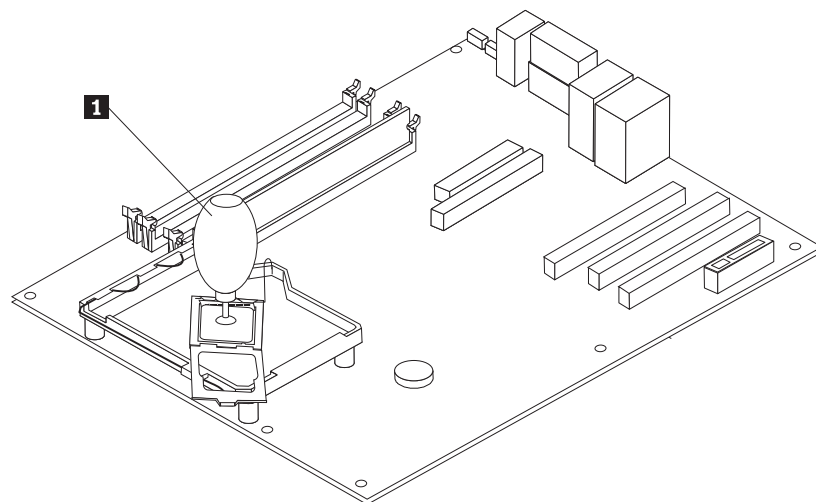
6. Libere a alavanca de travamento **2** que prende o microprocessador **1**, gire o retentor do microprocessador **3** até que ele seja totalmente aberto.



7. Utilizando a caneta a vácuo **1**, remova o microprocessador do soquete da placa-mãe levantando-o e retire o soquete.

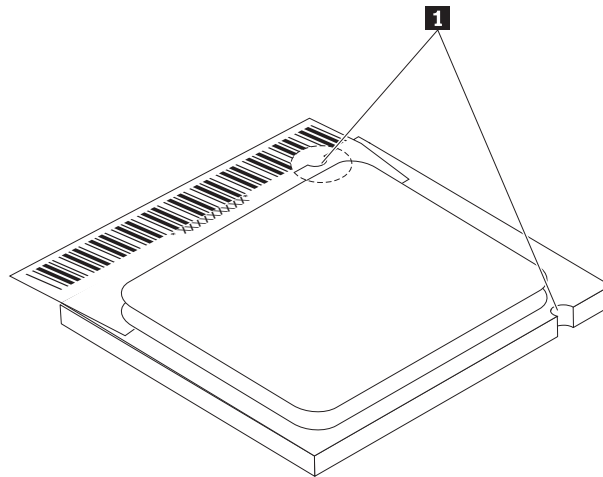
Importante

Não toque nos contatos dourados na parte inferior do microprocessador. Se for necessário tocar no microprocessador, toque apenas nas laterais.

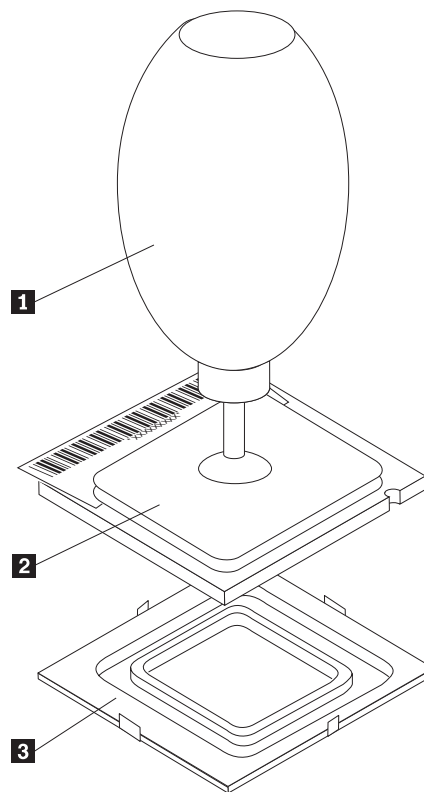


Notas:

- a. Anote a orientação dos entalhes **1** no microprocessador. Isso é importante durante a reinstalação do microprocessador na placa-mãe.



- b. Não deixe cair nada no soquete do microprocessador enquanto ele estiver aberto. Os pinos do soquete devem ser mantidos limpos.
8. Certifique-se de que o retentor do microprocessador esteja totalmente aberto.
9. Solte a tampa protetora **3** que protege os contatos dourados no microprocessador **2**, mas não a remova. Utilize a caneta a vácuo **1** para selecionar o microprocessador e, em seguida, remova completamente a tampa.

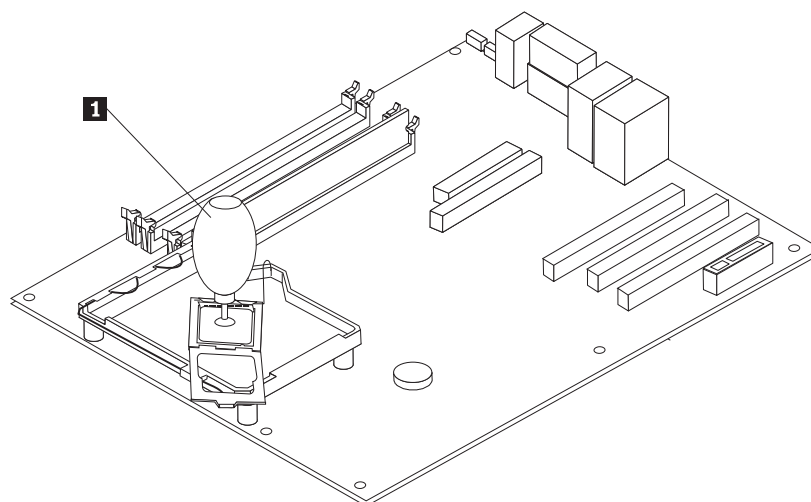


10. Posicione o microprocessador de forma que seus entalhes fiquem alinhados com as guias no soquete do microprocessador.

Importante

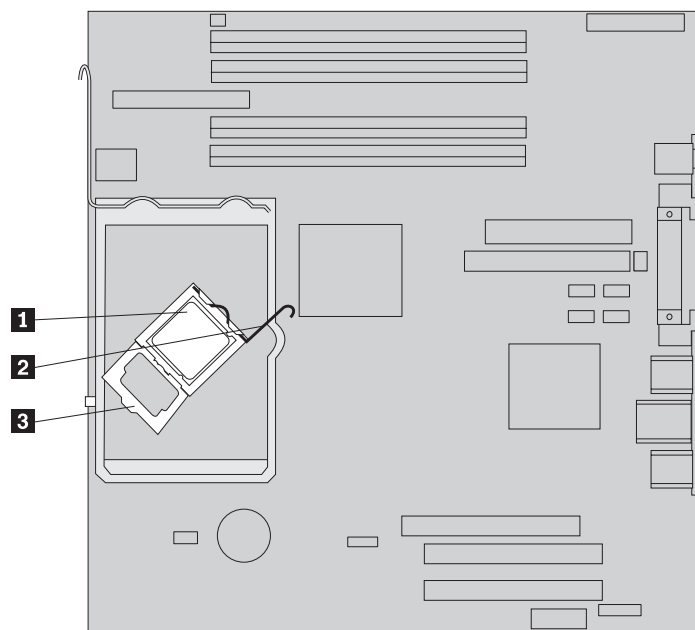
Para evitar danos nos contatos do microprocessador, não o incline ao instalá-lo no soquete.

11. Utilizando a caneta a vácuo **1**, abaixe o microprocessador diretamente até o soquete.



Nota: Instale a tampa preta protetora que foi removida do novo microprocessador no microprocessador com defeito após a conclusão da instalação.

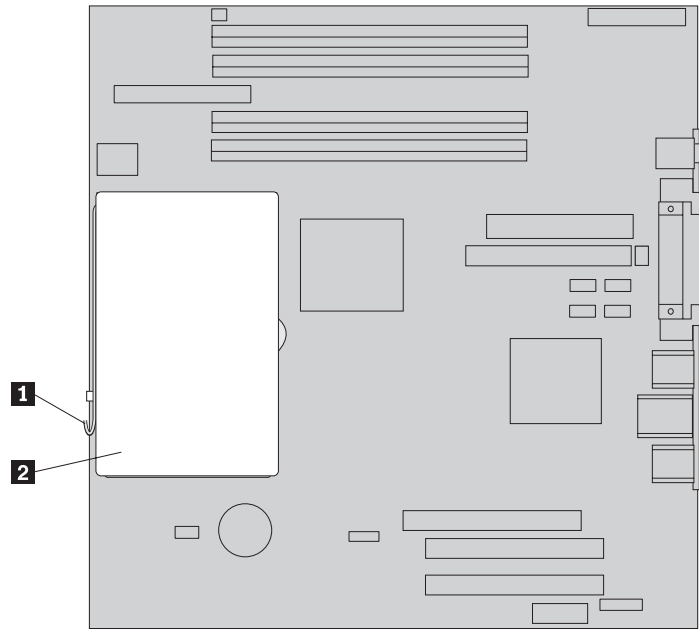
12. Gire a placa de retenção **3** até a posição fechada e gire a alavanca de travamento **2** para prender o microprocessador **1** no local. Certifique-se de que a alavanca de travamento esteja encaixada na guia do retentor ao prender o microprocessador.



Nota: Se você estiver substituindo a placa-mãe, haverá uma tampa protetora preta no retentor para proteger o soquete do microprocessador. À medida que você fecha o retentor do microprocessador, vá removendo a tampa. Coloque a tampa protetora preta no retentor do microprocessador da placa-mãe que está com defeito.

13. Deslize o dissipador de calor **2** pelo microprocessador, até que ele seja encaixado. Abaixee a alavanca **1** para prender o dissipador de calor.

Nota: Se você estiver substituindo uma placa-mãe com defeito, utilize o dissipador de calor que foi removido anteriormente.



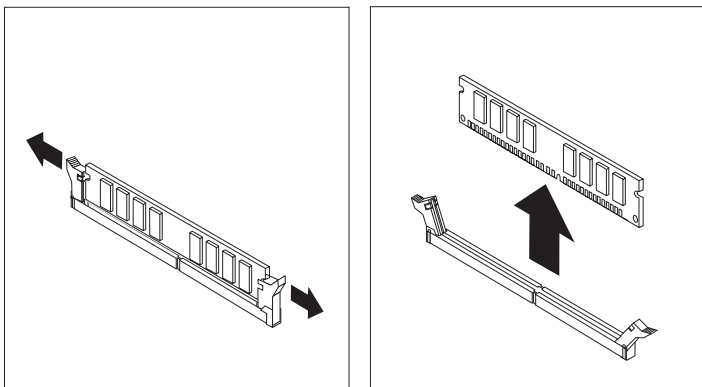
14. Se você estiver substituindo a placa-mãe, continue na etapa 12 na página 12. Se estiver substituindo apenas o microprocessador, continue na próxima etapa.
15. Roteie o cabo do ventilador pelo entalhe na lateral da placa defletora de ar. Em seguida, instale a placa defletora de ar, alinhando as guias aos orifícios no chassi.
16. Reconecte o cabo do ventilador à placa-mãe.
17. Vá para “Concluindo a Substituição de Peças” na página 31.

Substituindo um Módulo de Memória

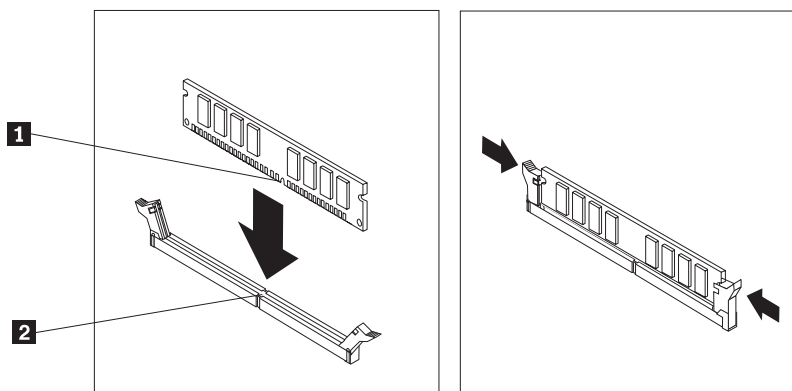
Atenção:

Não abra o computador nem tente efetuar nenhum reparo antes de ler as “informações de segurança importantes” na *Referência Rápida* que foi incluída no computador ou no HMM (*Manual de Manutenção de Hardware*) do computador. Para obter cópias da *Referência Rápida* ou do HMM, vá para <http://www.ibm.com/pc/support/site.wss/document.do?lnocid=part-video>.

1. Remova a tampa do computador. Consulte “Removendo a Tampa” na página 5.
2. Localize os conectores de memória. Consulte “Localizando Componentes” na página 1.
3. Abra os cliques de retenção e retire o módulo de memória de seu conector.



4. Certifique-se de que o entalhe do novo módulo de memória **1** esteja corretamente alinhado com a chave do conector **2** na placa-mãe. Empurre o módulo de memória para baixo, de forma alinhada ao conector de memória, até que os cliques de retenção sejam fechados.



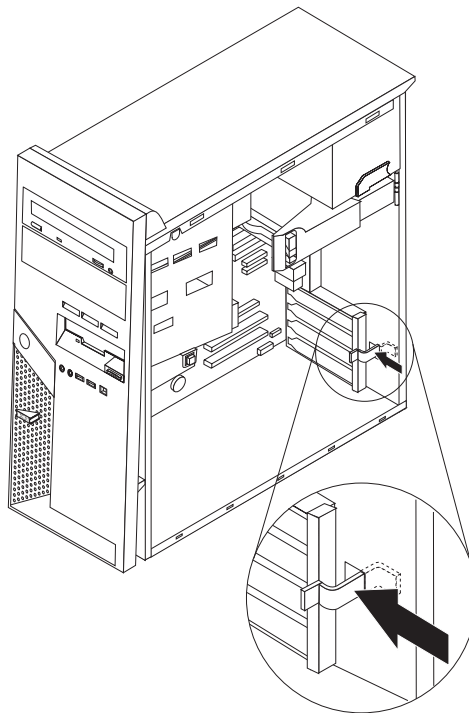
5. Vá para “Concluindo a Substituição de Peças” na página 31.

Substituindo um Adaptador PCI

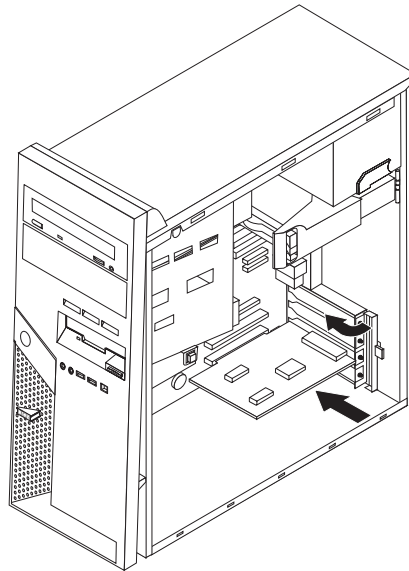
Atenção:

Não abra o computador nem tente efetuar nenhum reparo antes de ler as “informações de segurança importantes” na *Referência Rápida* que foi incluída no computador ou no HMM (*Manual de Manutenção de Hardware*) do computador. Para obter cópias da *Referência Rápida* ou do HMM, vá para <http://www.ibm.com/pc/support/site.wss/document.do?lnocid=part-video>.

1. Remova a tampa do computador. Consulte “Removendo a Tampa” na página 5.
2. Empurre a trava azul do adaptador, como indicado, e gire-a até a posição aberta.



3. Remova o adaptador puxando-o diretamente para fora do conector do adaptador.
4. Instale o novo adaptador no mesmo conector do adaptador. Assegure-se de que o adaptador esteja completamente assentado no conector do adaptador.
5. Gire a alavanca azul do adaptador até a posição fechada para prender os adaptadores.



6. Vá para “Concluindo a Substituição de Peças” na página 31.

Substituindo uma Unidade de Disco Rígido

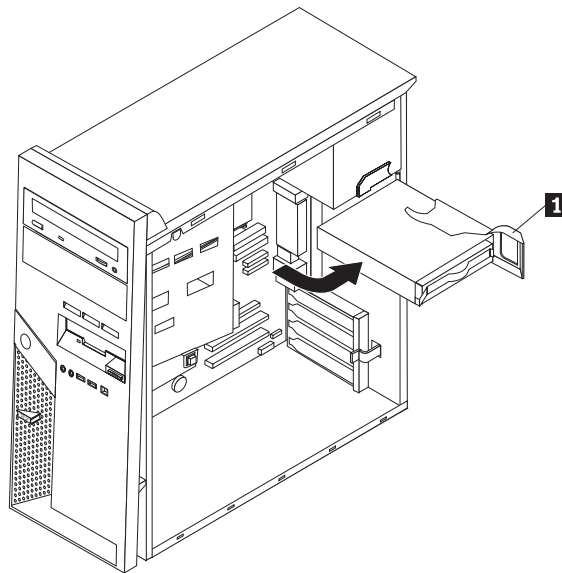
Atenção:

Não abra o computador nem tente efetuar nenhum reparo antes de ler as “informações de segurança importantes” na *Referência Rápida* que foi incluída no computador ou no HMM (*Manual de Manutenção de Hardware*) do computador. Para obter cópias da *Referência Rápida* ou do HMM, visite a Web, no endereço <http://www.ibm.com/pc/support/site.wss/document.do?lnocid=part-video>.

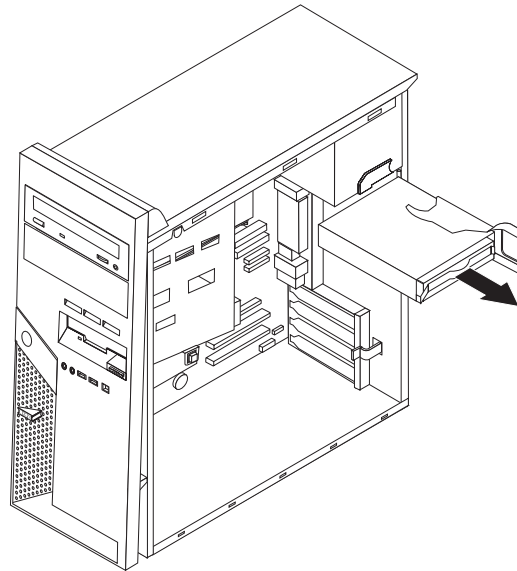
Importante

Quando você receber uma nova unidade de disco rígido, também receberá um *CD de Recuperação do Produto*. O *CD de Recuperação do Produto* permitirá restaurar o conteúdo da unidade de disco rígido ao estado original de fábrica. Para obter informações adicionais sobre a recuperação do software instalado de fábrica, consulte “Recuperando Software” na *Referência Rápida*.

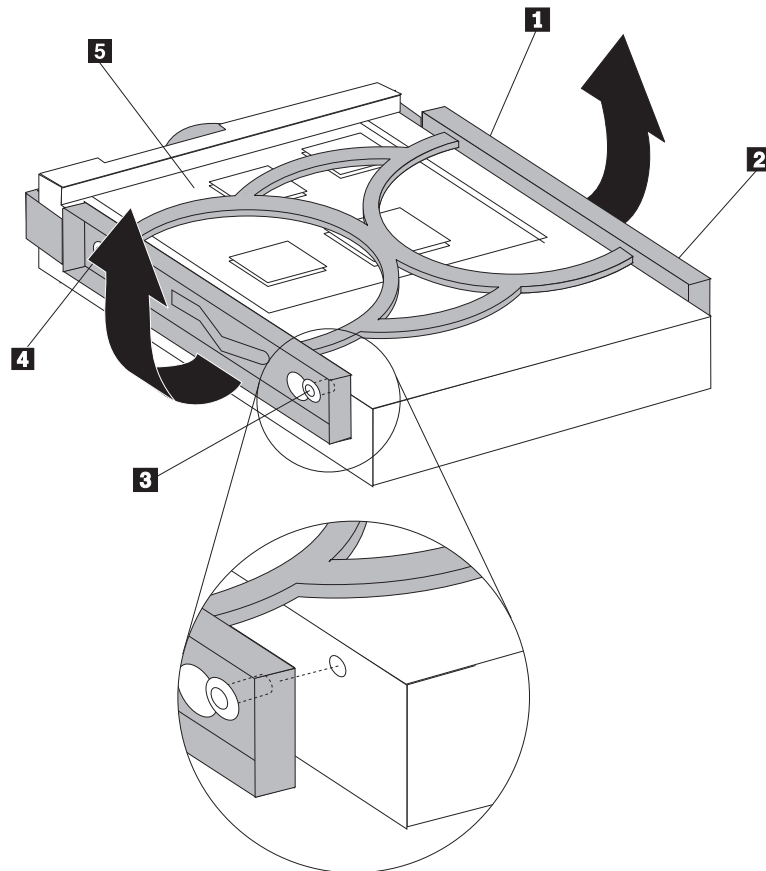
1. Remova a tampa do computador. Consulte “Removendo a Tampa” na página 5.
2. Puxe a alavanca de liberação azul **1** e gire o compartimento da unidade até que ela seja encaixada.



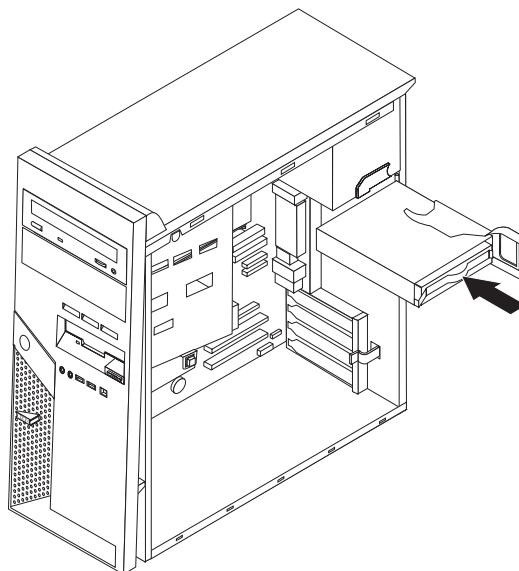
3. Desconecte os cabos de alimentação e de sinal da unidade de disco rígido.
4. Deslize a unidade de disco rígido para fora do compartimento da unidade de disco rígido, puxando a alça azul.



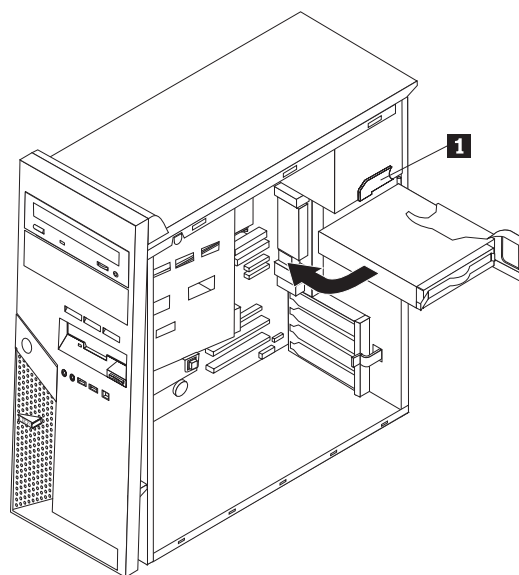
5. Remova a unidade de disco rígido com defeito do suporte azul flexionando o suporte.
6. Para instalar a nova unidade de disco rígido no suporte azul, flexione o suporte e alinhe os pinos de **1** a **4** no suporte com os orifícios na unidade de disco rígido. Não toque a placa de circuitos **5** na parte inferior da unidade de disco rígido.



7. Insira a nova unidade de disco rígido no compartimento de unidade de disco rígido com a lateral da placa de circuitos virada para baixo.



8. Conecte os cabos de alimentação e de sinal à nova unidade de disco rígido. Consulte “Identificando Peças na Placa-mãe” na página 4.
9. Pressione a guia azul **1** para girar a unidade no computador. Roteie os cabos para que o compartimento da unidade de disco rígido possa ser girado até que seja encaixado.



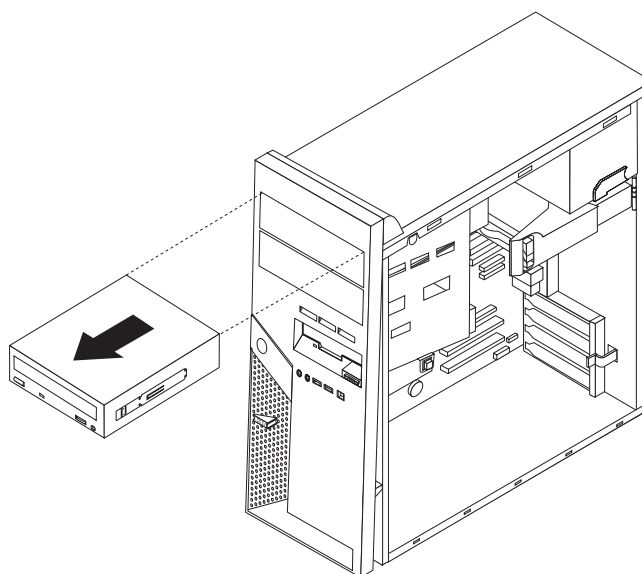
10. Vá para “Concluindo a Substituição de Peças” na página 31.

Substituindo uma Unidade Ótica

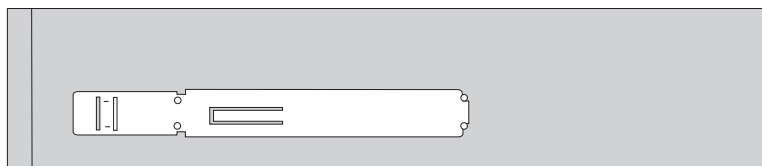
Atenção:

Não abra o computador nem tente efetuar nenhum reparo antes de ler as “informações de segurança importantes” na *Referência Rápida* que foi incluída no computador ou no HMM (*Manual de Manutenção de Hardware*) do computador. Para obter cópias da *Referência Rápida* ou do HMM, visite <http://www.ibm.com/pc/support/site.wss/document.do?lnocid=part-video>.

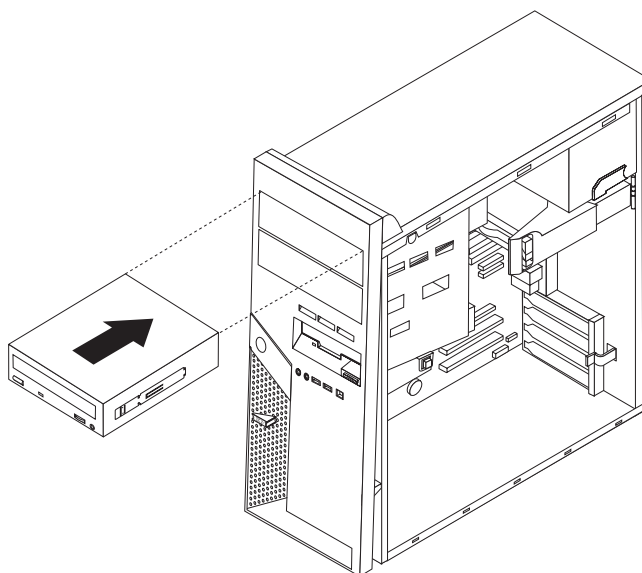
1. Remova a tampa do computador. Consulte “Removendo a Tampa” na página 5.
2. Desconecte os cabos de energia e sinal da parte traseira da unidade que está com defeito.
3. Libere a unidade pressionando a alavanca de retenção azul na lateral da unidade e deslizando-a para fora, a partir da parte frontal do computador.



4. Remova o suporte de retenção da unidade que está com defeito e instale-o na nova unidade.



5. Instale a unidade ótica no compartimento, até que ela seja encaixada.



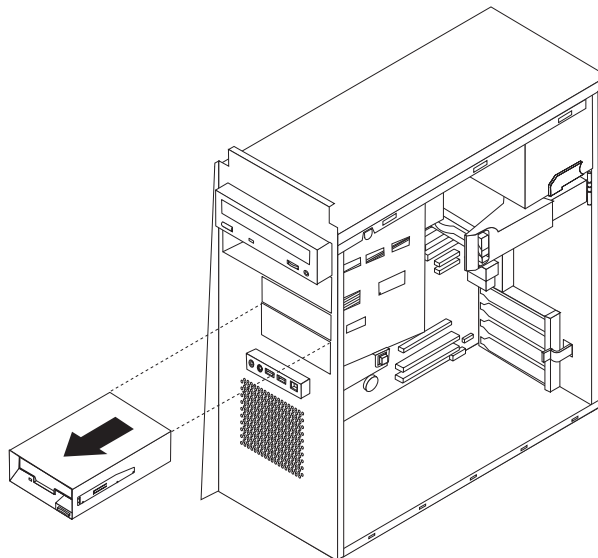
6. Conecte os cabos de energia e sinal à unidade.
7. Vá para “Concluindo a Substituição de Peças” na página 31.

Substituindo a Unidade de Disquete

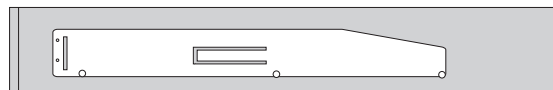
Atenção:

Não abra o computador nem tente efetuar nenhum reparo antes de ler as “informações de segurança importantes” na *Referência Rápida* que foi incluída no computador ou no HMM (*Manual de Manutenção de Hardware*) do computador. Para obter cópias da *Referência Rápida* ou do HMM, vá para <http://www.ibm.com/pc/support/site.wss/document.do?lnocid=part-video>.

1. Remova a tampa do computador. Consulte “Removendo a Tampa” na página 5.
2. Remova o painel frontal. Consulte “Removendo e Substituindo o Painel Frontal” na página 6.
3. Desconecte os cabos de energia e sinal da parte traseira da unidade de disquete.
4. Libere a unidade pressionando a alavanca de retenção azul na lateral da unidade e deslizando-a para fora, a partir da parte frontal do computador.



5. Remova o suporte de retenção da unidade que está com defeito e instale-o na nova unidade.



6. Instale a unidade de disquete no compartimento, até que ela seja encaixada.
7. Conecte os cabos de energia e sinal à unidade.
8. Para instalar o novo painel, alinhe as guias na parte inferior do painel com os orifícios correspondentes no chassi. Gire o painel até que ele se encaixe na parte superior do chassi.
9. Vá para “Concluindo a Substituição de Peças” na página 31.

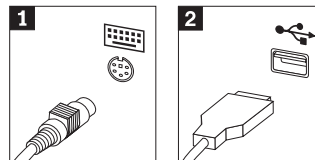
Substituindo o Teclado

Atenção:

Não abra o computador nem tente efetuar nenhum reparo antes de ler as “informações de segurança importantes” na *Referência Rápida* que foi incluída no computador ou no HMM (*Manual de Manutenção de Hardware*) do computador. Para obter cópias da *Referência Rápida* ou do HMM, visite <http://www.ibm.com/pc/support/site.wss/document.do?lnocid=part-video>.

1. Remova qualquer mídia (disquetes, CDs ou fitas) das unidades, encerre o computador e desligue todos os dispositivos conectados.
2. Desconecte todos os cabos de alimentação das tomadas elétricas.
3. Localize o conector de teclado. Consulte “Localizando Conectores na Parte Traseira do Computador” na página 3 e “Localizando Conectores na Parte Frontal do Computador” na página 2.

O seu teclado pode ser conectado ao conector de teclado padrão **1** na parte traseira do computador ou a um conector USB **2**, na parte frontal ou traseira do computador. Localize o conector do teclado.



4. Desconecte do computador o cabo do teclado que está com defeito e conecte o novo cabo do teclado ao mesmo conector.
5. Vá para “Concluindo a Substituição de Peças” na página 31.

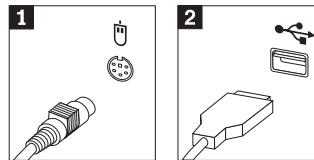
Substituindo o Mouse

Atenção:

Não abra o computador nem tente efetuar nenhum reparo antes de ler as “informações de segurança importantes” na *Referência Rápida* que foi incluída no computador ou no HMM (*Manual de Manutenção de Hardware*) do computador. Para obter cópias da *Referência Rápida* ou do HMM, visite <http://www.ibm.com/pc/support/site.wss/document.do?lnocid=part-video>.

1. Remova qualquer mídia (disquetes, CDs ou fitas) das unidades, encerre o computador e desligue todos os dispositivos conectados.
2. Desconecte todos os cabos de alimentação das tomadas elétricas.
3. Localize o conector de mouse. Consulte “Localizando Conectores na Parte Traseira do Computador” na página 3 e “Localizando Conectores na Parte Frontal do Computador” na página 2.

O seu mouse pode ser conectado ao conector de mouse padrão **1** na parte traseira do computador ou a um conector USB **2**, na parte frontal ou traseira do computador. Localize o conector de mouse.



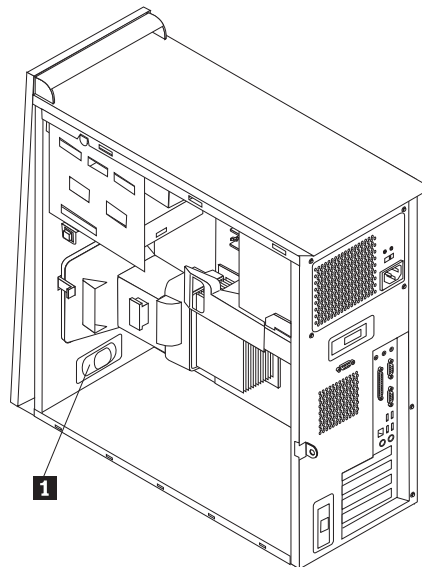
4. Desconecte do computador o cabo do mouse que está com defeito e conecte o novo cabo do mouse ao mesmo conector.
5. Vá para “Concluindo a Substituição de Peças” na página 31.

Substituindo o Alto-falante Interno

Atenção:

Não abra o computador nem tente efetuar nenhum reparo antes de ler as “informações de segurança importantes” na *Referência Rápida* que foi incluída no computador ou no HMM (*Manual de Manutenção de Hardware*) do computador. Para obter cópias da *Referência Rápida* ou do HMM, vá para <http://www.ibm.com/pc/support/site.wss/document.do?lnocid=part-video>.

1. Remova a tampa do computador. Consulte “Removendo a Tampa” na página 5.
2. Para localizar o alto-falante interno, consulte “Localizando Componentes” na página 1.
3. Desconecte o cabo do alto-falante da placa-mãe. Consulte “Identificando Peças na Placa-mãe” na página 4.
4. Deslize o alto-falante **1** para baixo para soltá-lo das guias que o prendem.



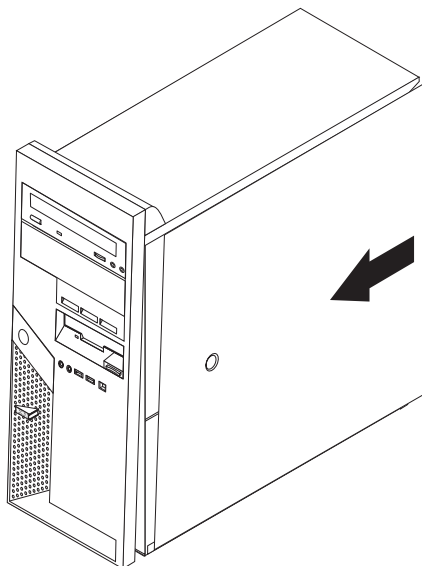
5. Posicione o novo alto-falante e deslize-o para cima até que ele seja encaixado nas guias de metal.
6. Conecte o cabo do alto-falante à placa-mãe. Consulte “Identificando Peças na Placa-mãe” na página 4.
7. Vá para “Concluindo a Substituição de Peças” na página 31.

Concluindo a Substituição de Peças

Depois de substituir uma peça com defeito, é necessário instalar todas as outras peças removidas, a tampa do computador e reconectar todos os cabos, inclusive as linhas telefônicas e os cabos de alimentação. Além disso, dependendo da peça substituída, será necessário confirmar as informações atualizadas no programa Setup Utility. Consulte "Iniciando o Setup Utility" na *Referência Rápida*.

Para concluir a instalação:

1. Assegure-se de que todos os componentes tenham sido recolocados corretamente e que nenhuma ferramenta ou nenhum parafuso perdido tenha ficado no interior do computador. Consulte "Localizando Componentes" na página 1 para obter o local de vários componentes.
2. Remova todos os cabos que possam impedir a recolocação da tampa do computador.
3. Posicione a tampa do computador no chassi para que as guias de trilho na parte inferior da tampa se encaixem nos trilhos. Em seguida, empurre a tampa do computador fechada até ela travar.



4. Conecte os cabos externos. Então, conecte o cabo de alimentação no computador em uma tomada aterrada adequadamente. Consulte "Localizando Conectores na Parte Frontal do Computador" na página 2 e "Localizando Conectores na Parte Traseira do Computador" na página 3.
5. Se você estiver substituindo a placa-mãe, deverá atualizar o BIOS, consulte "Atualizando o BIOS a partir de um Disquete" na página 32.
6. Para atualizar a configuração, consulte "Iniciando o Setup Utility" na *Referência Rápida*, incluída no computador.

Atualizando o BIOS a partir de um Disquete

Importante

Inicie o programa IBM Setup Utility para visualizar as informações do sistema. Consulte "Iniciando o IBM Setup Utility" na Referência Rápida. Se o número de série e o tipo/modelo da máquina listado no menu Principal não corresponderem ao que está impresso na etiqueta do computador, você deverá atualizar o BIOS para alterar o número série e o tipo/modelo da máquina.

Para atualizar o BIOS a partir de um disquete, faça o seguinte:

1. Insira o disquete de atualização do programa de sistema na unidade de disquete (unidade A) no computador. As atualizações do programa de sistema estão disponíveis no endereço <http://www.ibm.com/pc/support> na Web.
2. Ligue o computador. Se já estiver ligado, você deve desligá-lo e ligá-lo novamente. A atualização é iniciada.
3. Quando você for solicitado a selecionar um idioma, pressione o número no teclado correspondente ao idioma e, em seguida, pressione Enter.
4. Ao ser solicitado a alterar o número de série, pressione Y.
5. Digite o número de série de sete caracteres do computador e, em seguida, pressione Enter.
6. Ao ser solicitado a alterar o tipo/modelo da máquina, pressione Y.
7. Digite o tipo/modelo de sete caracteres da máquina e, em seguida, pressione Enter.
8. Siga as instruções na tela para concluir a atualização.



Número da Peça: 39J7728

Impresso em Brazil

(1P) P/N: 39J7728

