

ThinkCentre™



# 사용 설명서

모델 타입 8086, 8087, 8088

모델 타입 8089, 8090



ThinkCentre™



# 사용 설명서

모델 타입 8086, 8087, 8088

모델 타입 8089, 8090

참고

본 설명서와 제품을 사용하기 전에 v 페이지의 『중요 안전 정보』와 47 페이지의 부록 E 『일반 사항에 대한 안내』를 읽어 보십시오.

# 목차

중요 안전 정보 . . . . .	v
즉각적인 조치가 필요한 상황 . . . . .	v
일반적인 안전 수칙 . . . . .	vi
서비스 관련 사항 . . . . .	vi
전원 코드 및 어댑터 관련 사항 . . . . .	vii
전원 연장 코드 및 관련 장치에 관한 사항 . . . . .	vii
플러그와 콘센트 관련 사항 . . . . .	vii
배터리 관련 사항 . . . . .	viii
발열 및 제품의 환기 관련 사항 . . . . .	viii
CD-ROM/DVD 드라이브 관련 사항 . . . . .	ix
추가 안전 정보 . . . . .	ix
리튬 배터리 사용에 관한 사항 . . . . .	x
모뎀에 관한 안전 정보 . . . . .	x
레이저 기기에 관한 주의 사항 . . . . .	xi
전원 공급 장치에 관한 안전 수칙 . . . . .	xi
개요 . . . . .	xiii
참고 자료 . . . . .	xiii
<b>제 1 장 옵션 설치 . . . . .</b>	<b>1</b>
구성 . . . . .	1
사양 . . . . .	5
지원되는 작동 위치 . . . . .	6
사용 가능한 옵션 장치 . . . . .	6
정전기에 민감한 장치 취급시 주의 사항 . . . . .	7
외장 옵션 설치 . . . . .	8
컴퓨터 앞면에 있는 커넥터의 위치 확인 . . . . .	8
컴퓨터 뒷면에 있는 커넥터의 위치 확인 . . . . .	9
장치 드라이버 찾기 . . . . .	10
덮개 열기 . . . . .	11
컴퓨터 부품의 위치 확인 . . . . .	12
시스템 보드에 있는 부품 확인 . . . . .	12
메모리 설치 . . . . .	13
PCI 어댑터 설치 . . . . .	15
내장 드라이브 설치 . . . . .	17
광 드라이브 제거 및 교체 . . . . .	17
하드 디스크 드라이브 제거 및 교체 . . . . .	18
보안 장치 설치 . . . . .	21
보안 케이블 일체형 잠금 장치 . . . . .	21
암호 보호 . . . . .	22
배터리 교체 . . . . .	22

잊어버린 암호 삭제(CMOS 삭제) . . . . .	24
컴퓨터 덮개 조립 및 케이블 연결 . . . . .	25
<b>제 2 장 IBM Setup Utility 프로그램 사용 . . . . .</b>	<b>27</b>
IBM Setup Utility 프로그램 시작 . . . . .	27
설정 보기 및 변경 . . . . .	27
IBM Setup Utility 프로그램 종료 . . . . .	27
암호 사용 . . . . .	28
사용자 암호 . . . . .	28
관리자 암호 . . . . .	28
암호의 설정, 변경 및 삭제 . . . . .	28
Security Profile by Device 사용 . . . . .	28
IDE Drives Setup 사용 . . . . .	29
시동 장치 선택 . . . . .	29
임시 시동 장치 선택 . . . . .	29
시동 순서 변경 . . . . .	30
<b>부록 A. 시스템 프로그램 업데이트 . . . . .</b>	<b>31</b>
시스템 프로그램 . . . . .	31
디스켓으로 BIOS 업데이트(플래시) . . . . .	31
운영 체제에서 BIOS 업데이트(플래시) . . . . .	32
POST/BIOS 업데이트 실패 시 복구 . . . . .	32
<b>부록 B. 마우스 청소 . . . . .</b>	<b>35</b>
광 마우스 청소 . . . . .	35
볼 마우스 청소 . . . . .	35
<b>부록 C. 수동 모뎀 명령어 . . . . .</b>	<b>37</b>
기본 AT 명령어 . . . . .	37
확장 AT 명령어 . . . . .	39
MNP/V.42/V.42bis/V.44 명령어 . . . . .	40
Fax Class 1 명령어 . . . . .	41
Fax Class 2 명령어 . . . . .	41
음성 명령어 . . . . .	42
<b>부록 D. 사용자 교체 가능 부품(CRU) 목록 . . . . .</b>	<b>45</b>
<b>부록 E. 일반 사항에 대한 안내 . . . . .</b>	<b>47</b>
텔레비전 출력에 관한 사항 . . . . .	48
등록 상표 . . . . .	48
색인 . . . . .	49



---

## 중요 안전 정보

다음은 컴퓨터를 안전하게 사용하기 위한 정보입니다. 제품 구매 시 함께 제공된 문서를 잘 보관하고, 문서에 기재되어 있는 모든 정보를 준수하십시오. 본 문서에 기재된 정보는 구매 계약서 또는 보증 제한 설명서의 내용에 영향을 미치지 않습니다.

IBM은 고객의 안전을 최우선으로 생각합니다. 본 제품은 효율성과 안전성을 만족시킬 수 있도록 개발되었습니다. 그러나, 컴퓨터는 전기로 작동하는 전자 제품입니다. 전원 코드와 전원 어댑터, 그리고 그 밖의 부품이 올바르게 사용될 경우, 신체적인 손상 또는 재산 상의 손해를 야기할 수 있는 잠재적인 위험 요소를 내포하고 있습니다. 이러한 위험 요소를 줄이려면, 제품과 함께 제공된 문서에 수록된 지시를 따르고, 작동 설명서의 모든 경고 문구를 주의해서 읽어야 하며, 본 문서에 수록된 정보를 주의 깊게 살펴보아야 합니다. 제품과 함께 제공된 문서의 내용을 숙지하고 준수함으로써, 제품 사용 중 발생할 수 있는 위험으로부터 스스로를 보호하고, 보다 안전한 작업 공간을 만들 수 있습니다.

**참고:** 본 정보는 전원 어댑터 및 배터리에 관련된 참고 사항을 포함합니다. 노트북 컴퓨터 이외에도 몇몇 제품(스피커, 모니터 등)에는 전원 어댑터가 포함되어 있습니다. 사용하고 있는 제품 중 전원 어댑터를 사용하는 제품이 있다면 아래 정보를 숙지하시기 바랍니다. 또한, 컴퓨터의 전원이 연결되어 있지 않은 때에도 시스템 내부의 시계를 작동시키기 위해, 컴퓨터의 시스템 보드에는 동전 정도 크기의 내장 배터리가 설치되어 있습니다. 따라서 배터리 안전 정보는 모든 컴퓨터 제품에 적용됩니다.

---

## 즉각적인 조치가 필요한 상황

제품의 오용 및 취급 상의 부주의로 인해 제품이 파손될 수 있습니다. 파손 상태가 심각한 일부 제품의 경우에는 검사 및 수리가 끝날 때까지 제품을 사용해서는 안됩니다.

모든 전자 제품을 사용할 때와 마찬가지로, 제품이 켜져 있을 때에는 항상 세심한 주의를 기울이십시오. 드물게는 제품에서 연기가 나거나 불꽃이 일어날 수 있습니다. 혹은, 뭔가가 터지거나 깨지는 듯한 소리, 또는 증기가 새는 듯한 소리가 날 수도 있습니다. 이러한 현상은 안전에 영향이 없는 전자 부품의 단순 고장일 수도 있으며, 또는, 잠재적인 위험 상황을 의미하는 것일 수도 있습니다. 이런 문제를 간과하여 위험을 감수하거나 직접 문제를 진단하려 하지 마십시오.

컴퓨터와 컴퓨터 부품을 자주 검사하여 파손이나 노화, 또는 고장 징후를 확인하십시오. 부품의 상태가 확실하지 않다면 컴퓨터를 사용하지 마십시오. IBM 기술 지원 센터에 연락하여 해당 제품의 검사 방법을 문의하고, 필요한 경우 제품을 서비스 받으십시오.

민약 컴퓨터에 다음과 같은 문제가 발생하거나, 그 밖의 안전 관련 문제가 발생하는 경우, 컴퓨터의 전원을 끄고, 전원 플러그와 전화선을 분리하십시오. 그리고 IBM 기술 지원 센터로부터의 안내 사항을 확인하기 전까지는 컴퓨터를 다시 켜지 마십시오.

- 전원 코드, 플러그, 전원 어댑터, 연장 코드, 과전류 방지기, 또는 전원 공급 장치가 금이 가고, 깨져 있거나 손상되어 있는 경우
- 과열, 연기, 불꽃, 화재 등의 징후가 있는 경우
- 배터리가 손상(금이 가거나, 움푹 들어가거나, 또는 주름이 생김)되거나 배터리에서 내용물이 나오는 경우, 또는 배터리에 불순물이 쌓여 있는 경우
- 제품에서 터지는 소리나 깨지는 소리, 또는 증기가 새는 듯한 소리가 나거나 이산한 냄새가 강하게 나는 경우
- 컴퓨터 제품이나 전원 코드, 또는 전원 어댑터 위에 액체가 흐른 자국 또는 물체가 떨어진 자국이 있는 경우
- 컴퓨터 제품이나 전원 코드, 또는 전원 어댑터가 물에 노출된 경우
- 제품이 낙하되거나 손상된 경우
- 지시 사항에 따라 조작했으나 제품이 올바르게 작동하지 않는 경우

참고: 비 IBM 제품(전원 연장 코드 등)에서 위와 같은 증상이 나타나는 경우, 제품의 사용을 중단하고, 제조사에 연락을 취해 지침을 받거나 제품을 적절히 교체한 후 사용하십시오.

---

## 일반적인 안전 수칙

인체의 상해와 재산 손실의 위험을 최소화하기 위해 항상 다음 주의 사항을 따르십시오.

### 서비스 관련 사항

IBM 기술 지원 센터에서 지시한 경우가 아니라면, 사용자 스스로 제품을 수리하려 하지 마십시오. 제품은 IBM 공인 서비스 요원을 통해서만 서비스 받으십시오.

참고: 일부 부품은 사용자가 직접 업그레이드하거나 교체할 수 있습니다. 이러한 부품을 사용자 교체 가능 부품(CRU: Customer Replaceable Units)이라고 합니다. IBM은 사용자 교체 가능 부품을 명시하고 있으며, 사용자가 해당 부품을 교체하는 것이 적합한 경우, 설치 설명서를 함께 제공합니다. 부품을 교체할 때, 사용자는 반드시 모든 지시 사항을 철저히 따라야 합니다. 부품 교체 작업을 수행하기 전에는 항상 제품의 전원이 꺼져 있으며, 제품의 코드가 모든 전원으로부터 분리되어 있는지 확인하십시오. 부품의 교체와 관련된 문의 사항이 있는 경우, IBM 기술 지원 센터에 문의하시기 바랍니다.



## 전원 코드 및 어댑터 관련 사항

전원 코드와 어댑터는 제품의 제조사에서 제공한 것만을 사용하십시오.

절대로 전원 코드를 어댑터나 그 밖의 물체에 감아 두지 마십시오. 전원 코드를 감아서 보관하면 코드에 마모나 균열, 주름 등이 발생할 수 있습니다. 이런 증상은 제품의 안전한 사용을 저해할 수 있습니다.

전원 코드는 항상 사람들이 밟거나 건너 다니지 않는 곳에, 물체 사이에 끼지 않도록 배치하십시오.

전원 코드는 항상 액체로부터 보호하십시오. 예를 들어, 전원 코드를 싱크대나 욕조, 화장실 근처나 액체 세제로 청소한 바닥 위에 두지 마십시오. 잘못된 사용으로 인해 코드나 어댑터가 파손되어 있는 경우, 액체는 단락을 유발할 수 있습니다. 또한, 액체는 점진적으로 전원 코드의 접점 및 어댑터의 커넥터 접점을 부식시키므로, 결국 전원 코드와 어댑터의 과열을 초래할 수 있습니다.

전원 코드와 신호 케이블은 항상 올바른 순서로 연결하고, 모든 전원 코드 커넥터가 콘센트 및 소켓에 끝까지 단단하게 연결되어 있는지 확인하십시오.

전원 어댑터의 AC 입력 단자 부분이 부식되어 있거나, 입력 단자 부근 또는 그 밖의 부분에 플라스틱 변형 등과 같은 과열의 흔적이 있는 어댑터는 사용하지 마십시오.

양쪽 끝의 접점 중 어느 쪽이라도 부식 및 과열의 흔적이 보이거나, 손상된 것으로 보이는 전원 코드는 절대로 사용하지 마십시오.

## 전원 연장 코드 및 관련 장치에 관한 사항

사용 중인 전원 연장 코드나 과부하 방지 장치, UPS(무정전 전원 공급 장치), 그리고 멀티탭이 제품의 작동에 필요한 전기적 요건을 충족하는 제품인지 확인하십시오. 이들 장치에 절대로 과부하를 주지 마십시오. 멀티탭을 사용하는 경우, 멀티탭에 가해지는 부하는 멀티탭의 정격 입력 이내여야 합니다. 전력 부하량이나 전원 요구 사항, 또는 정격 입력에 관해 궁금한 사항이 있다면 전기 기술자에게 자문을 구하십시오.

## 플러그와 콘센트 관련 사항

컴퓨터에 연결하여 사용하고자 하는 전기 콘센트(벽면의 전원 콘센트)가 손상되거나 부식되어 보이는 경우, 공인된 전기 기술자가 콘센트를 교체하기 전까지 해당 콘센트를 사용하지 마십시오.

플러그를 구부리거나 개조하지 마십시오. 플러그가 손상된 경우, 제조사에 연락을 취해 새로운 플러그로 교체하십시오.

일부 제품은 3개의 접점을 가진 플러그를 사용합니다. 이 플러그는 접지용 전기 콘센트에만 사용할 수 있습니다. 사용자의 안전을 위한 것입니다. 이러한 플러그를 접지되지 않은 콘센트에 사용한다면, 사용자의 안전을 위협할 수도 있습니다. 콘센트에 플러그를

연결할 수 없다면, 전기 기술자를 통해 인증된 콘센트 어댑터를 설치하거나, 기존의 콘센트를 접지용 콘센트로 교체하십시오. 전기 콘센트가 절대로 과부하되지 않도록 하십시오. 전체적인 시스템 부하량은 분기된 콘센트의 전선선이 가지는 정격의 80%를 초과해서는 안됩니다. 전력 부하량이나 분기된 콘센트의 정격에 관해 궁금한 사항이 있다면 전기 기술자에게 자문을 구하십시오.

사용하고자 하는 콘센트가 올바르게 배선되어 있으며, 컴퓨터 근처에 위치하고 있어 손쉽게 사용할 수 있는지 확인하십시오. 전원 코드에 무리를 줄 정도로 전원 코드를 너무 탱탱하게 연결하지 마십시오.

전원 플러그를 콘센트에 연결하거나 분리할 때에는 무리한 힘이 가해지지 않도록 주의하십시오.

## 배터리 관련 사항

모든 컴퓨터에는 시스템 시계를 작동하기 위한 비 충전식 코인 셀 배터리가 내장되어 있습니다. 또한, 노트북 컴퓨터에는 휴대 시의 시스템 전원 공급을 위한 배터리가 사용됩니다. IBM에서 제공하는 배터리는 각 제품에 대한 호환성 검사를 마친 제품으로, IBM 순정 배터리로만 교체해야 합니다.

절대로 배터리를 열거나 수리하려고 하지 마십시오. 배터리를 찌그러뜨리거나 구멍을 내서도 안되며, 화기 속에 넣거나 배터리 접점을 단락시키지 마십시오. 또한 배터리를 물이나 기타 액체에 노출시키지 마십시오. 배터리를 충전할 때에는 제품과 함께 제공된 설명서에 명시된 지시 사항을 엄격히 준수하십시오.

배터리를 올바르게 않은 방법으로 사용하거나 취급하는 경우, 배터리가 과열되어 배터리 또는 코인 셀 배터리에서 가스나 불꽃이 발생할 수 있습니다. 배터리가 손상된 경우, 또는 배터리 누액이 흐르거나 배터리의 접점에 불순물이 끼어 있는 경우, 배터리 사용을 중단하고, 제조사로부터 새 배터리를 구입하십시오.

배터리를 오랜 기간 동안 사용하지 않고 방치하면 배터리의 성능이 저하될 수 있습니다. 일부 충전식 배터리(특히 리튬 이온 배터리)의 경우, 배터리를 방전된 상태로 오랫동안 방치하면 단락의 위험성이 높아집니다. 배터리가 단락되면 배터리 수명이 줄어들며, 안전 상의 문제 또한 발생하게 됩니다. 충전식 리튬 이온 배터리를 사용할 때에는 완전 방전을 피하고, 방전 상태로 보관하지 마십시오.

## 발열 및 제품의 환기 관련 사항

컴퓨터의 전원을 켜거나 배터리를 충전하면 열이 발생합니다. 특히, 노트북의 경우에는 크기가 작으므로 상당한 열을 발생시킵니다. 제품의 발열에 관해서는 다음의 기본적인 준수 사항을 준수하십시오.

- 컴퓨터가 작동 중이거나 배터리가 충전 중일 때에는 컴퓨터 바닥면이 무릎 또는 그 밖의 신체 부위에 오랫동안 접촉하지 않도록 하십시오. 일반적인 컴퓨터 사용 시에

도 컴퓨터에는 약간의 열이 발생합니다. 컴퓨터를 신체 부위와 오랜 시간동안 접촉시키는 경우, 불쾌감이 생길 수 있으며, 화상의 위험도 있습니다.

- 인화성 물질 또는 폭발성 물질이 있는 근처에서 컴퓨터를 사용하거나 배터리를 충전하지 마십시오.
- 사용자의 안전 및 안정적인 작동을 위해, 컴퓨터에는 통풍구와 냉각팬, 그리고 방열판이 있습니다. 컴퓨터를 침대나 소파, 카펫, 또는 그 밖의 부드러운 표면 위에 올려두는 등의 취급 상의 부주의로 통풍구가 차단될 수 있습니다. 컴퓨터가 작동 중일 때에는 절대로 통풍구를 막지 마십시오.

## CD-ROM/DVD 드라이브 관련 사항

CD-ROM/DVD 드라이브는 디스크를 고속으로 회전시킵니다. 만약 CD 또는 DVD 디스크에 금이 가 있거나 물리적으로 손상되어 있는 경우, CD-ROM/DVD 드라이브가 작동되는 중에 디스크가 드라이브 안에서 깨지거나 산산조각 날 수도 있습니다. 이러한 사고로 인한 부상 및 드라이브의 손상을 방지하기 위해, 다음 사항을 준수하십시오:

- CD/DVD 디스크는 항상 원래의 케이스 안에 보관하십시오.
- CD/DVD 디스크는 항상 직사 광선 및 열원이 닿지 않는 장소에 보관하십시오.
- 사용하지 않을 때에는 CD/DVD 디스크를 드라이브에서 꺼내십시오.
- CD/DVD 디스크를 굽히거나 휘지 말고, 드라이브 또는 케이스에 삽입할 때 무리한 힘을 가해 밀어 넣지 마십시오.
- 매번 CD/DVD 디스크를 사용하기 전에 금간 곳이 없는지 확인하십시오. 금이 가거나 손상된 디스크는 사용하지 마십시오.

---

## 추가 안전 정보

### 위험

전원, 전화, 통신 케이블의 전류는 위험합니다.

감전의 위험을 피하려면:

- 번개가 치는 동안에는 케이블을 연결 또는 분리하거나 본 제품을 설치, 보수, 재구성하지 마십시오.
- 모든 전원 코드는 유선 접지된 콘센트에 올바르게 연결하십시오.
- 본 제품에 연결될 장치를 유선 콘센트에 올바르게 연결하십시오.
- 신호 케이블을 연결 또는 분리할 때 가능하면 한 손만을 사용하십시오.
- 화기와 물 근처에서 또는 구조 손상이 있을 시 장치의 전원을 절대 켜지 마십시오.
- 설치 및 구성 과정에서 별도의 지시 사항이 없는 한, 장치의 덮개를 열기 전에 연결된 전원 코드, 원격 통신 시스템, 네트워크, 모뎀을 분리하십시오.

- 본 제품이나 주변 장치를 설치, 이동하거나 덮개를 열 때 다음 표와 같은 순서로 케이블을 연결하거나 분리하십시오.

연결할 때:	분리할 때:
1. 모든 장치의 전원을 끄십시오.	1. 모든 장치의 전원을 끄십시오.
2. 먼저 모든 케이블을 장치에 연결하십시오.	2. 먼저 콘센트에서 전원 코드를 분리하십시오.
3. 커넥터에 신호 케이블을 연결하십시오.	3. 커넥터에서 신호 케이블을 분리하십시오.
4. 콘센트에 전원 코드를 연결하십시오.	4. 장치에서 모든 케이블을 분리하십시오.
5. 장치의 전원을 켜십시오.	

## 리튬 배터리 사용에 관한 사항

### 주의:

배터리가 올바르게 장착되지 않았을 경우에는 폭발의 위험이 있습니다.

배터리를 교환할 때는 Part Number 33F8354 또는 IBM에서 지정한 동일한 종류의 제품을 사용하십시오. 배터리에는 리튬이 함유되어 있어 잘못 사용, 취급 또는 폐기할 경우 폭발의 위험이 있습니다.

### 사고를 방지하려면 다음 사항을 준수하십시오:

- 배터리를 물속에 던지거나 담그지 마십시오.
- 100°C (212°F) 이상 가열하지 마십시오.
- 수리하거나 분해하지 마십시오.

배터리를 폐기할 때에는 법령 또는 회사의 안전 수칙에 따르십시오.

## 모뎀에 관한 안전 정보

전화 설비 사용 시에 화재, 감전 또는 상해의 위험을 줄이기 위해 다음 안전 주의 사항을 준수하십시오:

- 번개가 칠 때 전화선을 연결하지 마십시오.
- 방수용으로 제조되지 않은 전화 잭을 습한 곳에 설치하지 마십시오.
- 전화선이 네트워크 인터페이스와 분리되어 있지 않은 경우에는 절연되어 있지 않은 전화선이나 단자를 만지지 마십시오.
- 전화선을 설치하거나 수리할 경우 주의하십시오.
- 번개가 칠 때 무선형 이외의 전화 사용을 피하십시오. 번개로 인한 감전 위험이 있을 수 있습니다.
- 가스가 누출되는 장소나 그 주변에서 가스 누출 신고를 위해 전화를 사용하지 마십시오.

---

## 레이저 기기에 관한 주의 사항

일부 컴퓨터 모델에는 CD-ROM 드라이브 또는 DVD-ROM 드라이브와 같은 광 드라이브가 설치되어 있습니다. CD-ROM 드라이브와 DVD-ROM 드라이브 등의 광 드라이브는 옵션 부품으로 개별적으로 구입할 수도 있습니다. CD-ROM 드라이브와 DVD-ROM 드라이브 등의 광 드라이브는 레이저 제품입니다. 이러한 드라이브는 미국 연방 규정(Department of Health and Human Services 21 Code of Federal Regulations: DHHS 21 CFR)의 클래스 1 레이저 제품에 관한 Subchapter J의 규정을 준수하고 있음을 인증받았습니다. 또한, 이러한 드라이브는 클래스 1 레이저 제품에 관한 IEC 825와 CENELEC EN 60825 규격의 조항을 준수하고 있음을 인증받았습니다.

광 드라이브를 설치할 때 다음과 같은 취급 주의 사항을 참고하십시오.

### 주의:

규정되지 않은 조정, 제어 또는 절차 수행 등의 행위로 인해 해로운 레이저 복사에 노출될 위험이 있습니다.

또한 광 드라이브의 덮개를 제거하면 해로운 레이저 복사에 노출될 수 있습니다. 광 드라이브 내부에는 사용자가 수리할 수 있는 부품은 없습니다. 드라이브 덮개를 제거하지 마십시오.

일부 광 드라이브에는 클래스 3A 또는 클래스 3B 레이저 다이오드가 포함되어 있습니다. 다음 주의 사항을 유의하십시오.

### 위험

드라이브가 열리면 레이저 복사 에너지가 방출됩니다. 광선이 눈에 직접 쏘이지 않도록 하십시오. 나안 또는 광학 기구를 착용한 상태에서 광선을 직접 바라보지 않도록 하십시오.

---

## 전원 공급 장치에 관한 안전 수칙

전원 공급 장치의 덮개 또는 다음과 같은 라벨이 부착된 부품을 분해하지 마십시오:



위와 같은 라벨이 부착되어 있는 모든 부품에는 인체에 위험을 주는 전압이나 전하량 및 에너지 수준이 존재합니다. 이러한 부품의 내부에는 수리할 수 있는 부분이 없습니다. 위와 같은 라벨이 부착된 부품의 고장이 의심스러운 경우, IBM 기술 지원 센터에 연락을 취하십시오.



---

## 개요

IBM 컴퓨터를 선택해 주셔서 감사합니다. 본 컴퓨터에는 최신의 진보된 컴퓨터 기술들이 접목되어 있으며 필요한 경우 업그레이드가 가능한 제품입니다.

이 설명서는 여러 컴퓨터 모델의 내용을 담고 있습니다. 이 장에 수록된 정보를 이용하면 사용 중인 컴퓨터의 모델 타입을 확인하고, 해당 모델 타입에 대한 정보가 수록되어 있는 부분(장)을 찾을 수 있습니다.

컴퓨터에 하드웨어 옵션을 추가하여 컴퓨터 성능을 쉽게 향상시킬 수 있습니다. 본 설명서는 외장 및 내장 옵션 설치에 관한 지시 사항을 포함하고 있습니다. 옵션 장치를 설치할 때, 본 지시 사항과 함께 옵션 장치에 포함된 설명서를 참고하십시오.

---

## 참고 자료

컴퓨터와 함께 제공된 설치 가이드는 컴퓨터 설치 및 운영 체제 시작에 관한 정보를 제공합니다. 또한 기본적인 문제 해결 정보, 소프트웨어 복구 절차, 도움말 및 서비스 정보, 보증 정보 등을 제공합니다.

바탕 화면에 있는 Access IBM은 컴퓨터에 대한 자세한 정보를 제공하는 온라인 도움말에 연결시켜 줍니다.

인터넷을 사용하는 경우, 사용자의 컴퓨터에 대한 최신 설명서를 월드 와이드 웹(WWW)에서 구할 수 있습니다. 이러한 정보는 다음 웹 사이트에 있습니다:

<http://www.ibm.com/pc/support>

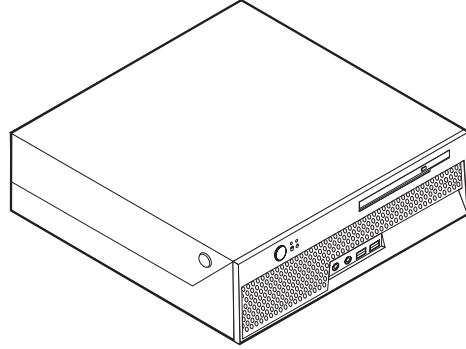
**Quick path** 항목에 컴퓨터 타입과 모델 번호를 입력한 후, **Go**를 클릭하십시오.





---

## 제 1 장 옵션 설치



본 장은 컴퓨터에 사용 가능한 옵션 장치와 기본 구성을 소개합니다. 메모리, 어댑터 등을 추가하여 컴퓨터의 성능을 향상시킬 수 있습니다. 옵션 장치를 설치할 때, 본 지시 사항과 함께 옵션 장치에 포함된 설명서를 참고하십시오.

### 중요

옵션 장치를 설치 또는 제거하기 전에, v 페이지의 『중요 안전 정보』를 읽어보십시오. 안전한 작업을 위하여 중요 안전 정보의 지시 사항을 따르십시오.

---

## 구성

다음은 컴퓨터 기본 구성과 기본 설치된 소프트웨어의 개요입니다.

### 시스템 정보

다음 정보는 여러 모델에 적용됩니다. 특정 모델에 관한 사항은 IBM Setup Utility를 사용하십시오. 27 페이지의 제 2 장 『IBM Setup Utility 프로그램 사용』을 참고하십시오.

마이크로프로세서 (모델 타입마다 다름)

- HyperThreading 기능을 가진 인텔® 펜티엄® 4 프로세서
- 인텔 펜티엄 4 프로세서
- 인텔 셀러론® 프로세서
- 내부 캐시 (모델 타입마다 다름)

## 메모리

- 2개의 DDR DIMM 지원
- 시스템 프로그램용 512 KB 플래시 메모리

## 내장 드라이브

- 내장 하드 디스크 드라이브
- 광 드라이브 (일부 모델)

## 비디오 서브시스템

VGA 모니터용 통합 그래픽 컨트롤러

## 오디오 서브시스템

- ADI 1981B 오디오 코덱 (AC'97)
- 뒷면에 있는 라인-인, 라인-아웃 커넥터
- 앞면에 있는 마이크와 헤드폰 커넥터
- 내장 모노 스피커 (일부 모델)

## 통신

- 10/100 Mbps 통합 인텔 이더넷 컨트롤러 Wake on LAN<sup>®</sup> 기능 지원 (일부 모델)
- 10/100/1000 Mbps 통합 인텔 이더넷 컨트롤러 Wake on LAN 기능 지원 (일부 모델)
- 소프트웨어 모뎀 V.90/V.44 (일부 모델)

## 시스템 관리 기능

- RPL(Remote Program Load)과 DHCP(Dynamic Host Configuration Protocol)
- Wake on LAN
- Wake on Ring (IBM Setup Utility 프로그램에서 이 기능은 외장 모뎀용 Serial Port Ring Detect로 불림)
- 원격 관리
- 자동 전원 켜짐
- SM(System Management) BIOS와 SM 소프트웨어
- POST 하드웨어 테스트 결과를 저장하는 기능

## 입출력 기능

- 25-pin, Extended Capabilities Port (ECP)/Extended Parallel Port (EPP)
- 9-핀 직렬 커넥터
- 6개의 4-핀 USB 커넥터 (2개는 앞면에, 4개는 뒷면에 위치)
- PS/2<sup>®</sup> 마우스 커넥터

- PS/2 키보드 커넥터
- 이더넷 커넥터
- VGA 모니터 커넥터
- 4개의 오디오 커넥터 (헤드폰, 마이크 연결 커넥터는 앞면, 라인-인, 라인-아웃 커넥터는 뒷면에 위치)

#### 확장

- 2개의 드라이브 베이
- 1개의 32 비트 PCI 어댑터 커넥터

#### 전원

- 자동 전압 선택 스위치가 내장된 200 W 전원 공급 장치
- 50/60 Hz 자동 입력 주파수 전환
- APM 지원
- ACPI 지원

#### 보안 기능

- 사용자와 관리자 암호
- 보안 케이블 일체형 잠금 장치(켄싱턴 락)를 추가 장착 가능
- 시동 순서 조절
- 디스켓 드라이브, 키보드 또는 마우스없이 시동
- 무인 시작 모드
- 하드 디스크 I/O 제어
- 직렬과 병렬 포트 I/O 제어
- 장치에 의한 보안 프로파일 지원

#### 기본 설치된 소프트웨어

본 컴퓨터에는 IBM에서 제공하는 소프트웨어가 기본 설치되어 있습니다. 소프트웨어가 설치되어 있는 경우, 운영 체제와 내장되어 있는 장치의 장치 드라이버, 그리고 기타 지원 프로그램이 포함되어 있습니다.

#### 운영 체제 (기본 설치) (모델 타입마다 다름)

참고: 모든 국가 또는 지역에서 이러한 운영 체제를 제공하는 것은 아닙니다.

- Microsoft® Windows® XP Home Edition
- Microsoft Windows XP Professional

## 운영 체제 (호환성 테스트 통과)<sup>1</sup>

- Microsoft Windows 2000
- Linux

---

1. 여기에 기재된 운영 체제는 본 출판물이 인쇄된 시점에 호환성 테스트가 완료된 운영 체제입니다. 본 출판물이 발행된 이후에 컴퓨터와 호환되는 추가 운영 체제가 있을 수 있습니다. 따라서 여기에 기재된 목록은 정정 및 추가될 수도 있습니다. 어떤 운영 체제가 호환성 테스트를 받았는지 확인하려면, 해당 운영 체제 판매 회사의 웹 사이트를 확인하십시오.

# 사양

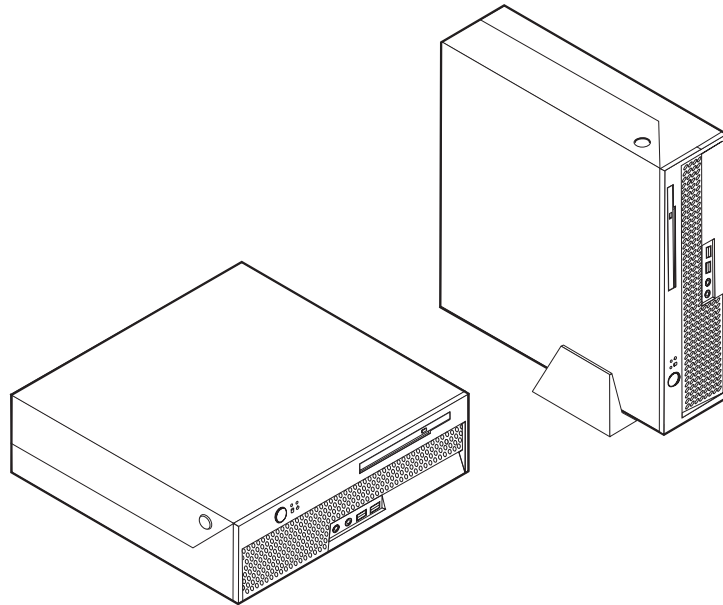
다음은 컴퓨터의 물리적인 사양입니다.

<p><b>크기</b></p> <p>높이: 89 mm (3.5 in.)</p> <p>너비: 276 mm (10.9 in.)</p> <p>깊이: 273 mm (10.7 in.)</p> <p><b>무게</b></p> <p>구입 시 상태와 같은 최소 구성: 6.0 kg (13.2 lb)</p> <p>최대 구성: 6.4 kg (14.0 lb)</p> <p><b>작동 환경</b></p> <p>대기 온도:</p> <p>작동할 때 0 - 3000 ft (914.4 m): 10° ~ 35°C (50° ~ 95°F)</p> <p>작동할 때 3000 ft - 7000 ft (2134 m): 10° ~ 32°C (50° ~ 89.6°F)</p> <p>작동하지 않을 때: 10° ~ 43°C (50° ~ 110°F)</p> <p>습도:</p> <p>작동할 때: 8% to 80%</p> <p>작동하지 않을 때: 8% to 80%</p> <p>운송할 때: 8% to 90%</p> <p>최대 고도: 2134 m (7000 ft)</p> <p><b>전력</b></p> <p>입력 전압:</p> <p>최저 범위:</p> <p>최소: 100 V ac</p> <p>최대: 127 V ac</p> <p>입력 주파수 범위: 50-60 Hz</p> <p>최고 범위:</p> <p>최소: 200 V ac</p> <p>최대: 240 V ac</p> <p>입력 주파수 범위: 50-60 Hz</p> <p>입력 킬로볼트-암페어 (kVA) (근사값):</p> <p>구입 시 상태와 같은 최소 구성: 0.09 kVA</p> <p>최대 구성: 0.23 kVA</p>	<p><b>발열량 (근사값):</b></p> <p>최소 구성: 256 Btu/hr (75 watts)</p> <p>최대 구성: 682 Btu/hr (200 watts)</p> <p><b>기류</b></p> <p>분당 약 14 입방 피트 (0.45 입방 미터)</p> <p><b>음향 소음-방출값</b></p> <p>평균 음압 레벨:</p> <p>가까운 위치에서:</p> <p>작동하지 않을 때: 29 dBA</p> <p>작동할 때: 34 dBA</p> <p>1 미터(3.3 ft) 떨어진 위치에서:</p> <p>작동하지 않을 때: 28 dBA</p> <p>작동할 때: 30 dBA</p> <p>최대 음력 레벨:</p> <p>작동하지 않을 때: 4.0 bels</p> <p>작동할 때: 4.3 bels</p> <p><b>참고:</b> 이러한 레벨은 ANSI(American National Standards Institute) S12.10과 ISO 7779에서 지정한 절차에 따라 제어되는 음향 환경에서 측정된 것이며, ISO 9296에 따라 보고된 것입니다. 특정 위치에서의 실제 음압 레벨은 측정 장소의 반향음과 주변 소음으로 인하여 명시된 평균값을 초과할 수도 있습니다. 위에 기술된 음력 레벨은 최대값을 나타내며, 대부분의 컴퓨터는 이 최대값보다 낮은 수치에서 작동할 것입니다.</p>
---	--

---

## 지원되는 작동 위치

내부 부품으로의 공기의 흐름을 원활히 하기 위하여 아래 그림 중 하나의 위치로 컴퓨터를 설치해야 합니다.



---

## 사용 가능한 옵션 장치

다음은 사용 가능한 옵션 장치입니다:

- 외장 옵션
  - 병렬 포트 장치 - 프린터, 외장 드라이브
  - 직렬 포트 장치 - 외장 모뎀, 디지털 카메라
  - 오디오 장치 - 사운드 시스템용 외장 스피커
  - USB 장치 - 프린터, 조이스틱, 스캐너
  - 보안 장치 - 보안 케이블 일체형 잠금 장치
  - 모니터
- 내장 옵션 장치
  - 시스템 메모리 - DIMM
  - PCI 어댑터
  - 내장 드라이브:
    - CD와 DVD 드라이브와 같은 광 드라이브 (일부 모델)
    - 하드 디스크 드라이브

사용 가능한 옵션에 대한 최신 정보는 다음 웹 사이트를 참고하십시오:

- <http://www.ibm.com/kr/shop>

- <http://www.ibm.com/pc/support/>

다음 전화 번호로 문의하면 자세한 정보를 얻을 수 있습니다.

- 제품 문의: 02-3781-7114(한국 IBM 대표 전화)
- IBM 기술 지원 센터: 1588-5801
- 대한민국 이외의 지역에 거주하는 경우, 해당 지역 및 국가의 IBM 대리점에 문의하십시오.

---

## 정전기에 민감한 장치 취급시 주의 사항

정전기는 인체에 해롭지 않지만 컴퓨터 부품과 옵션 장치에 심각한 손상을 초래할 수 있습니다.

옵션을 설치할 때, 별도의 지시 사항이 있기 전까지는 정전기 방지용 비닐백을 열어서 옵션을 꺼내지 마십시오.

옵션과 기타 컴퓨터 부품을 취급할 경우, 정전기에 의한 손상을 막기 위하여 다음의 예방 방법을 따르십시오:

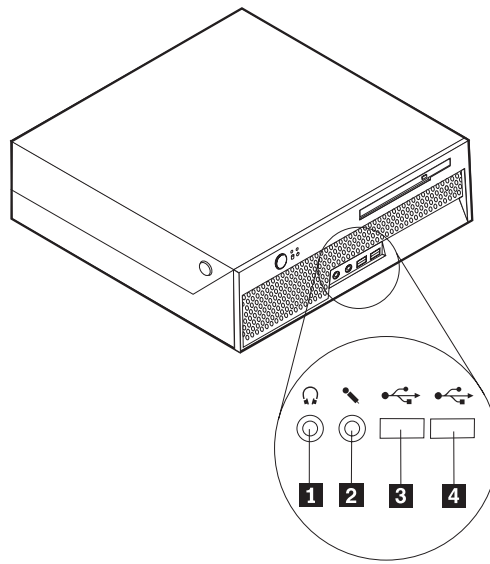
- 사용자의 움직임을 줄이십시오. 움직임을 사용자 주변에 정전기를 야기시킬 수 있습니다.
- 컴퓨터 부품을 항상 주의깊게 취급하십시오. 어댑터와 메모리 모듈의 가장자리만을 만지십시오. 절대로 노출된 전기 회로를 만지지 마십시오.
- 다른 사람들이 컴퓨터 부품을 만지지 못하도록 하십시오.
- 새 옵션을 설치할 때, 옵션이 포함된 정전기 방지용 비닐백을 컴퓨터에 있는 금속 확장 슬롯 덮개나 그 외의 페인트가 칠해져 있지 않은 금속 표면에 적어도 2초간 접촉시키십시오. 이렇게 함으로써 비닐백과 몸에서 발생하는 정전기를 감소시킬 수 있습니다.
- 가능하면 옵션을 바닥에 내려 놓지 말고 컴퓨터에서 바로 옵션을 제거하고 설치하십시오. 바로 제거하고 설치하는 것이 불가능한 경우, 부드럽고 편평한 표면에 옵션이 들어있었던 정전기 방지용 비닐백을 놓고 그 위에 옵션을 놓아 두십시오.
- 컴퓨터 덮개 또는 다른 금속 표면에 옵션 부품을 올려놓지 마십시오.

## 외장 옵션 설치

다음은 외장 스피커, 프린터, 또는 스캐너와 같은 외장 옵션을 컴퓨터에 장착하는데 사용되는 다양한 외장 커넥터를 보여줍니다. 일부 외장 옵션의 경우, 실제 연결을 하기 위하여 추가적으로 소프트웨어를 설치해야만 합니다. 외장 옵션을 추가할 때, 다음 정보를 참고하여 필요한 커넥터를 확인하십시오. 그런 후, 옵션 장치와 함께 제공된 지시 사항을 참고하여 장치를 연결하고 옵션에 필요한 소프트웨어 또는 장치 드라이버를 설치하십시오.

### 컴퓨터 앞면에 있는 커넥터의 위치 확인

다음 그림은 컴퓨터 앞면에 있는 커넥터의 위치를 보여줍니다.



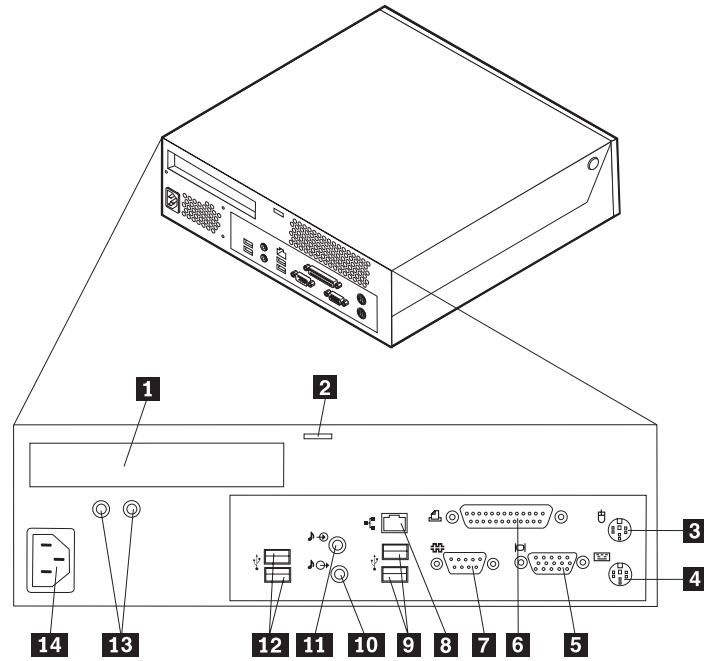
- 1** 헤드폰 커넥터
- 2** 마이크 커넥터

- 3** USB 커넥터
- 4** USB 커넥터



## 컴퓨터 뒷면에 있는 커넥터의 위치 확인

다음 그림은 컴퓨터 뒷면에 있는 커넥터의 위치를 보여줍니다.



- |                           |                         |
|---------------------------|-------------------------|
| <b>1</b> PCI 커넥터          | <b>8</b> 이더넷 커넥터        |
| <b>2</b> 보안 케이블 일체형 잠금 장치 | <b>9</b> USB 커넥터        |
| <b>3</b> 마우스 커넥터          | <b>10</b> 오디오 라인-아웃 커넥터 |
| <b>4</b> 키보드 커넥터          | <b>11</b> 오디오 라인-인 커넥터  |
| <b>5</b> VGA 모니터 커넥터      | <b>12</b> USB 커넥터       |
| <b>6</b> 병렬 커넥터           | <b>13</b> 진단 LED        |
| <b>7</b> 직렬 커넥터           | <b>14</b> 전원 커넥터        |

참고: 컴퓨터 뒷면에 있는 일부 커넥터는 색깔로 구분되어 있어서 케이블을 연결할 위치를 쉽게 찾을 수 있습니다.

커넥터	설명
마우스 커넥터	표준 마우스 커넥터를 사용하는 마우스, 트랙볼, 또는 기타 포인팅 장치를 연결할 때 사용됩니다.
키보드 커넥터	표준 키보드 커넥터를 사용하는 키보드를 연결하는데 사용됩니다.
병렬 커넥터	25핀 병렬 커넥터를 사용하는 병렬 프린터, 병렬 스캐너, 또는 기타 장치를 연결하는데 사용됩니다.
직렬 커넥터	9핀 직렬 커넥터를 사용하는 외장 모뎀, 직렬 프린터, 또는 기타 장치를 연결하는데 사용됩니다.
이더넷 커넥터	LAN용 이더넷 케이블을 연결하는데 사용됩니다. 참고: 컴퓨터를 FCC 클래스 B 제한 이내에서 작동하려면, 카테고리 5 이더넷 케이블을 사용하십시오.
USB 커넥터	USB 연결을 사용하는 USB 스캐너 또는 USB 프린터와 같은 장치를 연결하는데 사용됩니다. 일곱 개 이상의 USB 장치를 사용하면, USB 허브를 구입하여 USB 장치를 추가로 연결할 수 있습니다.
오디오 라인-아웃 커넥터	컴퓨터의 오디오 신호를 앰프 내장형 스피커나 헤드폰, 멀티미디어 키보드, 그리고 스테레오 시스템 또는 그 밖의 외장 녹음 장치의 라인-인 단자로 출력하는데 사용됩니다.
오디오 라인-인 커넥터	스테레오 시스템과 같은 외장 오디오 장치로부터 오디오 신호를 받아들이는데 사용됩니다. 외장 오디오 장치를 컴퓨터에 연결하려면, 오디오 장치의 라인-아웃 커넥터와 컴퓨터의 라인-인 커넥터를 케이블로 연결하십시오.

## 장치 드라이버 찾기

기본 설치되지 않은 운영 체제용 장치 드라이버는 <http://www.ibm.com/pc/support/>에서 다운로드할 수 있습니다. 설치 지시 사항은 장치 드라이버 파일 중의 README 파일에 있습니다.

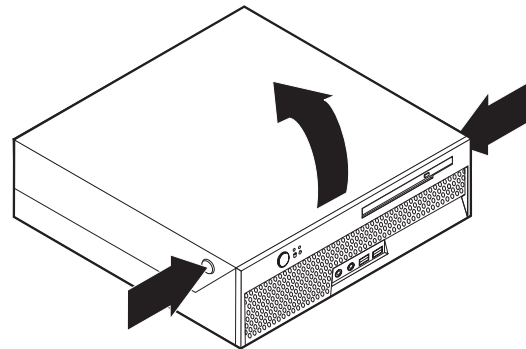
## 덮개 열기

**중요:**

덮개를 열기 전에 v 페이지의 『중요 안전 정보』와 7 페이지의 『정전기에 민감한 장치 취급시 주의 사항』을 읽어보십시오..

덮개를 열려면 :

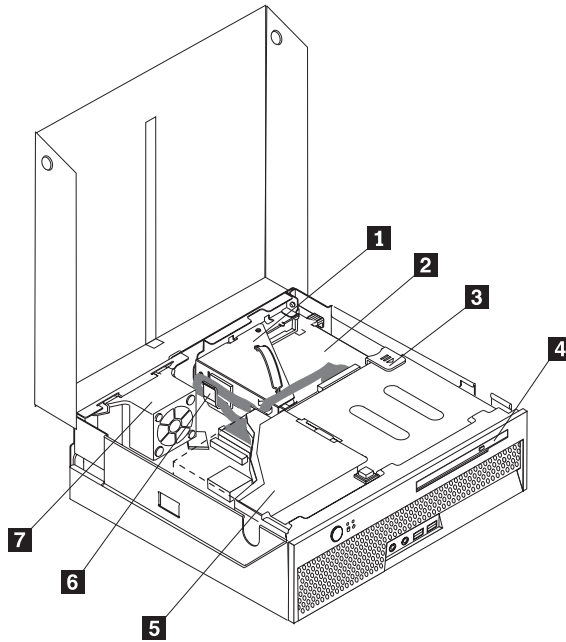
1. 드라이브에 있는 모든 미디어(디스켓, CD 및 테이프)를 제거한 후, 운영 체제를 종료하고, 컴퓨터에 연결된 모든 장치와 컴퓨터의 전원을 끄십시오.
2. 전기 콘센트에서 모든 전원 코드를 분리하십시오.
3. 컴퓨터에 연결된 모든 케이블을 분리하십시오. 전원 코드, 입출력(I/O) 케이블, 그 밖의 컴퓨터에 연결된 모든 케이블을 분리하십시오.
4. 다음 그림처럼 컴퓨터 옆면에 있는 버튼을 누르고 덮개를 위쪽으로 들어 올리십시오.



---

## 컴퓨터 부품의 위치 확인

다음 그림은 컴퓨터에 있는 다양한 부품의 위치를 보여줍니다.



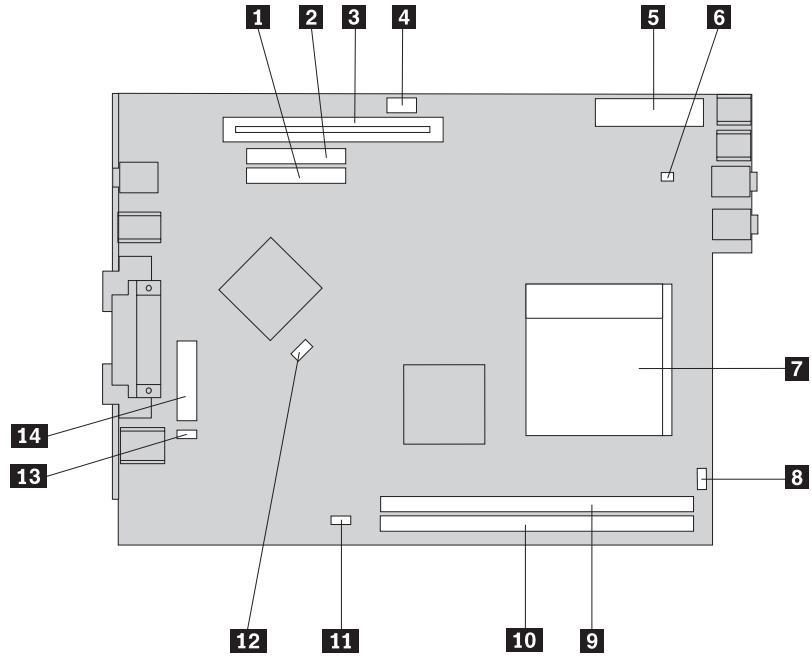
- |                        |                      |
|------------------------|----------------------|
| <b>1</b> PCI 라이저       | <b>5</b> 하드 디스크 드라이브 |
| <b>2</b> 전원 공급 장치 어셈블리 | <b>6</b> 케이블 클립      |
| <b>3</b> 광 드라이브 제거 버튼  | <b>7</b> 팬 브래킷 어셈블리  |
| <b>4</b> 광 드라이브        |                      |

---

## 시스템 보드에 있는 부품 확인

시스템 보드(종종 플래너 또는 마더 보드라고 부름)는 컴퓨터의 주 회로 기판입니다. 시스템 보드는 컴퓨터의 기본 기능을 제공하고, 구입 시 설치되어 있는 장치나 차후에 사용자가 설치할 다양한 장치를 지원합니다.

다음 그림은 시스템 보드에 있는 부품의 위치를 보여줍니다.



- |                             |                               |
|-----------------------------|-------------------------------|
| <b>1</b> 하드 드라이브 케이블 커넥터    | <b>8</b> 스피커 커넥터              |
| <b>2</b> 광 드라이브 베이용 케이블 커넥터 | <b>9</b> 메모리 커넥터 1            |
| <b>3</b> PCI 라이저 커넥터        | <b>10</b> 메모리 커넥터 2           |
| <b>4</b> 12v 전원 커넥터         | <b>11</b> 뒷면 팬 커넥터            |
| <b>5</b> 전원 커넥터             | <b>12</b> SATA 커넥터            |
| <b>6</b> 팬 커넥터              | <b>13</b> CMOS/Recovery 리셋 점퍼 |
| <b>7</b> 마이크로프로세서           | <b>14</b> 배터리                 |

## 메모리 설치

본 컴퓨터는 2개의 DIMM 커넥터를 내장하고 있으며, 최대 2.0GB까지의 시스템 메모리를 지원합니다.

메모리를 설치할 때는 다음의 규칙을 따르십시오.

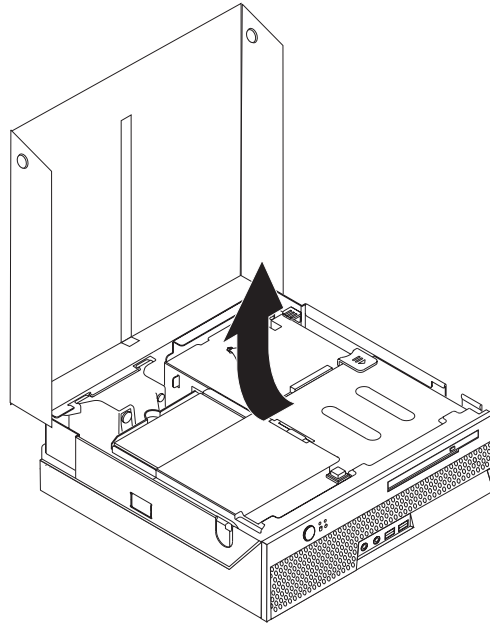
- 2.5 V, 184-핀 DDR SDRAM을 사용하십시오.
- 128 MB, 256 MB, 512 MB 또는 1.0 GB 메모리를 어떤 조합으로든 사용하실 수 있습니다.

참고: DDR SDRAM DIMM만 사용할 수 있습니다.

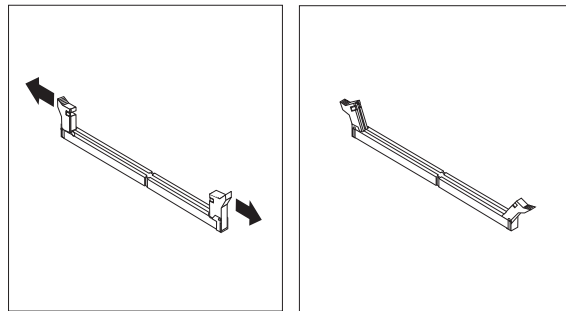
메모리를 설치하려면:

1. 덮개를 여십시오. 11 페이지의 『덮개 열기』를 참고하십시오.

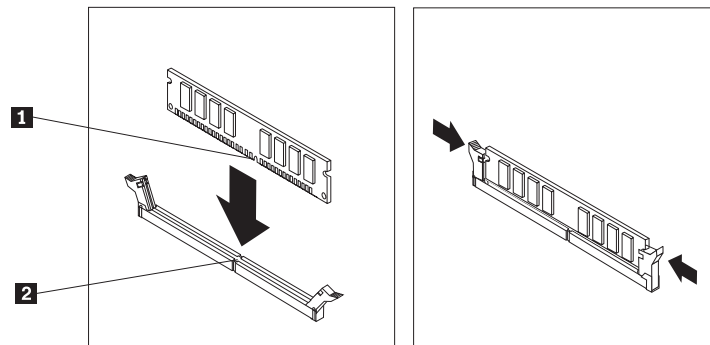
2. 시스템 보드에 접근하기 위해 드라이브 베이 어셈블리를 위로 들어 올리십시오.



3. 메모리 커넥터의 위치를 확인하십시오. 12 페이지의 『시스템 보드에 있는 부품 확인』을 참고하십시오.
4. 양쪽 클립을 여십시오.



5. 메모리 모듈의 홈 **1**이 시스템 보드의 커넥터 **2**와 바르게 정렬되었는지 확인하십시오. 클립이 닫힐 때까지 메모리를 커넥터에 똑바로 밀어 삽입하십시오.



다음 작업:

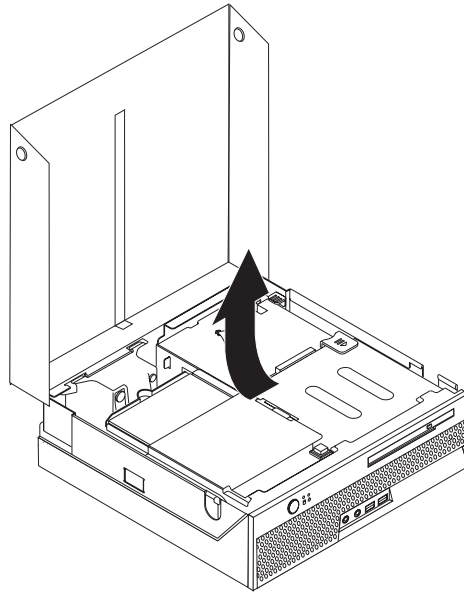
- 다른 옵션을 설치하려면, 해당 부분으로 가십시오.
- 설치를 완료하려면, 25 페이지의 『컴퓨터 덮개 조립 및 케이블 연결』로 가십시오.

## PCI 어댑터 설치

이 장은 PCI 어댑터 설치에 관한 정보와 지시 사항을 설명합니다. 본 컴퓨터에는 하나의 PCI 확장 커넥터가 장착된 라이저 카드가 있습니다.

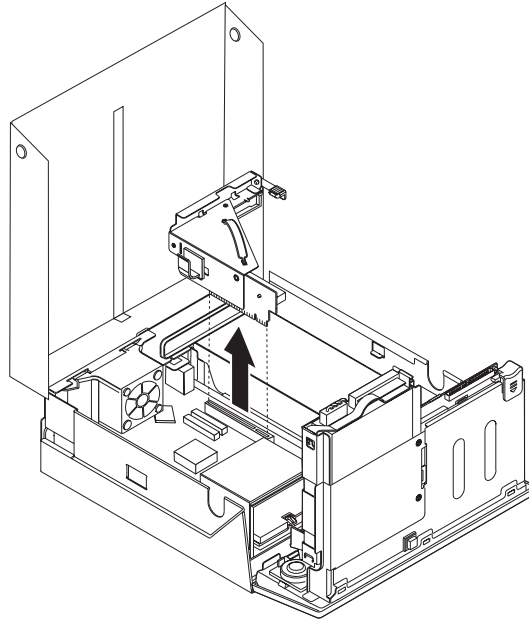
어댑터를 설치하려면:

1. 덮개를 여십시오. 11 페이지의 『덮개 열기』를 참고하십시오.
2. 시스템 보드에 접근하기 위해 드라이브 베이 어셈블리를 위로 들어 올리십시오.

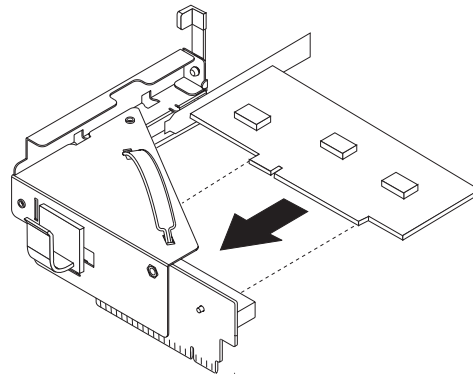


3. 케이블 클립의 위치를 확인하십시오. 12 페이지의 『컴퓨터 부품의 위치 확인』을 참고하십시오.
4. 케이블 클립에서 모든 케이블을 분리하십시오.

5. 컴퓨터에서 PCI 라이저 카드를 제거하기 위해 제공된 파란색 손잡이를 컴퓨터에서 위로 잡아 당기십시오.



6. 어댑터 래치를 위로 들어 올린 후, 확장 커넥터용 슬롯을 제거하십시오.
7. 정전기 방지용 비닐백에서 어댑터를 꺼내십시오.
8. PCI 라이저의 확장 커넥터에 어댑터를 설치하십시오.



9. 어댑터를 고정하기 위해 어댑터 래치를 아래로 누르십시오.
10. PCI 라이저와 어댑터를 다시 설치하십시오.

**다음 작업:**

- 다른 옵션을 설치하려면, 해당 부분으로 가십시오.
- 설치를 완료하려면, 25 페이지의 『컴퓨터 덮개 조립 및 케이블 연결』로 가십시오.



## 내장 드라이브 설치

다음은 내장 드라이브 제거 및 교체에 관한 정보와 지시 사항을 설명합니다.

내장 드라이브는 데이터를 읽고 저장하는데 사용되는 장치입니다. 본 컴퓨터에는 드라이브를 추가적으로 장착할 공간이 없습니다. 더 큰 용량의 드라이브나 다른 방식의 드라이브 장착을 원할 경우, 본 컴퓨터에 사용할 수 있는 드라이브 종류는 다음과 같습니다:

- 하드 디스크 드라이브
- CD와 DVD 드라이브와 같은 광 드라이브

참고: 이러한 다양한 드라이브는 IDE(Integrated Drive Electronics) 드라이브라고도 불립니다.

내장 드라이브를 설치할 때, 설치할 드라이브의 종류를 알아두는 것이 중요합니다.

UL 인증을 위해서는 전원 코드가 분리된 후, 컴퓨터에 작동 중인 부품이 없더라도 다음 주의 사항을 따르십시오.

### 경고

위험하게 움직이는 부품은 손가락과 다른 신체부위로부터 멀리하십시오.

### 주의



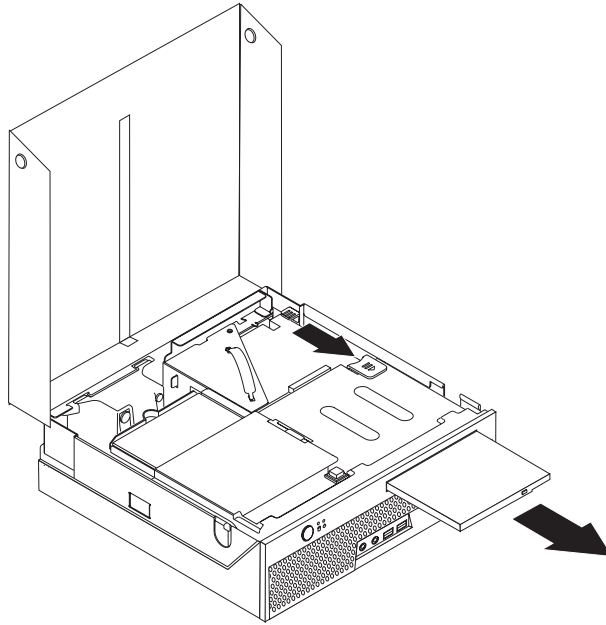
덮개를 열기 전에 컴퓨터를 끈 후 3분에서 5분 정도 컴퓨터를 식히십시오.

## 광 드라이브 제거 및 교체

광 드라이브를 제거 및 교체하려면 다음과 같이 하십시오:

1. 덮개를 여십시오.. 11 페이지의 『덮개 열기』를 참고하십시오.

2. 광 드라이브 제거 버튼을 누르고, 광 드라이브를 컴퓨터 앞쪽으로 미십시오.



3. 새로운 드라이브를 베이에 장착하십시오.

다음 작업:

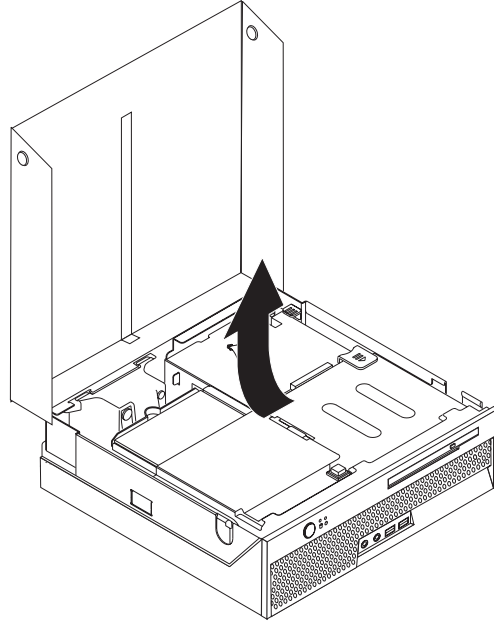
- 다른 옵션을 설치하려면, 해당 부분으로 가십시오.
- 설치를 완료하려면, 25 페이지의 『컴퓨터 덮개 조립 및 케이블 연결』로 가십시오.

## 하드 디스크 드라이브 제거 및 교체

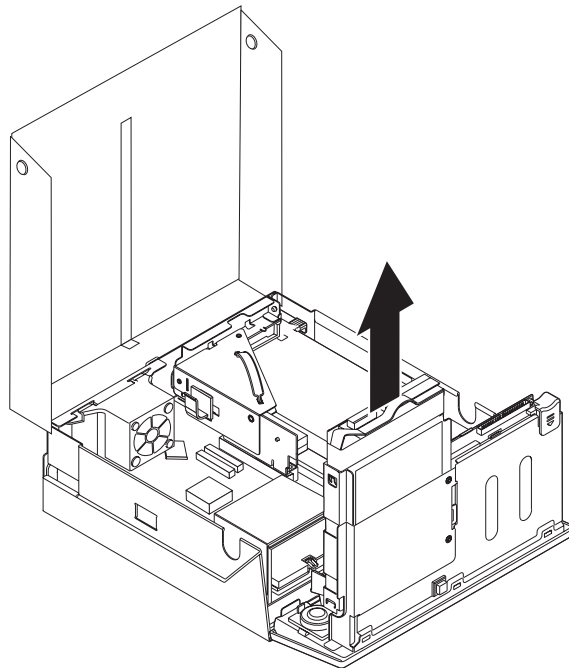
하드 디스크 드라이브를 제거 및 교체하려면 다음과 같이 하십시오:

1. 덮개를 여십시오. 11 페이지의 『덮개 열기』를 참고하십시오.

2. 하드 디스크 드라이브에 접근하기 위해 드라이브 베이 어셈블리를 위로 들어 올리십시오.



3. 모든 신호, 전원 케이블을 하드 디스크 뒤에서 제거하십시오.
4. 하드 디스크 드라이브와 브래킷을 들어 올려서 드라이브 베이에서 제거하십시오.



5. 플라스틱 브래킷에 있는 하드 디스크 드라이브 방향에 주의하십시오.
6. 플라스틱을 충분히 구부려 드라이브를 제거하십시오.
7. 플라스틱을 구부려 하드 디스크 드라이브를 플라스틱 브래킷에 장착하십시오.

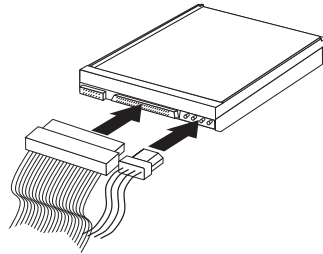
8. 하드 디스크 드라이브와 브래킷을 고정되도록 베이에 설치하십시오.
9. 병렬 ATA 하드 디스크 드라이브를 교체했다면 이전 드라이브와 같은 위치에 master/slave 접퍼를 설치하십시오. 드라이브와 함께 제공된 지시 사항을 참고하십시오.

참고: 직렬 ATA 하드 디스크 드라이브에는 master/slave 접퍼가 없습니다.

10. 설치할 드라이브의 종류에 따라 『병렬 ATA 하드 디스크 드라이브 연결』 또는 『직렬 ATA 하드 디스크 드라이브 연결』로 가십시오.

### 병렬 ATA 하드 디스크 드라이브 연결

1. 컴퓨터 또는 새로운 드라이브와 함께 제공되는 두 개의 커넥터를 가진 신호 케이블을 찾으십시오.
2. 시스템 보드에서 하드 드라이브 케이블 커넥터의 위치를 확인하십시오. 12 페이지의 『시스템 보드에 있는 부품 확인』을 참고하십시오.
3. 신호 케이블의 한쪽 끝을 드라이브에, 다른 한쪽 끝은 시스템 보드의 하드 드라이브 커넥터에 연결하십시오.
4. 네 개의 선을 가진 전원 커넥터를 찾아 드라이브에 연결하십시오.



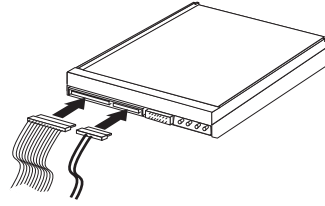
#### 다음 작업:

- 다른 옵션을 설치하려면, 해당 부분으로 가십시오.
- 설치를 완료하려면, 25 페이지의 『컴퓨터 덮개 조립 및 케이블 연결』로 가십시오.

### 직렬 ATA 하드 디스크 드라이브 연결

1. 새 드라이브와 함께 제공된 신호 케이블을 확인하십시오.
2. 시스템 보드에서 SATA 커넥터의 위치를 확인하십시오. 12 페이지의 『시스템 보드에 있는 부품 확인』을 참고하십시오.
3. 신호 케이블의 한쪽 끝을 드라이브에 연결하고 나머지 한쪽은 시스템 보드의 SATA 커넥터에 연결하십시오.

4. 다섯 개의 선을 가진 전원 케이블을 찾아 드라이브에 연결하십시오.



다음 작업:

- 다른 옵션을 설치하려면, 해당 부분으로 가십시오.
- 설치를 완료하려면, 25 페이지의 『컴퓨터 덮개 조립 및 케이블 연결』로 가십시오.

## 보안 장치 설치

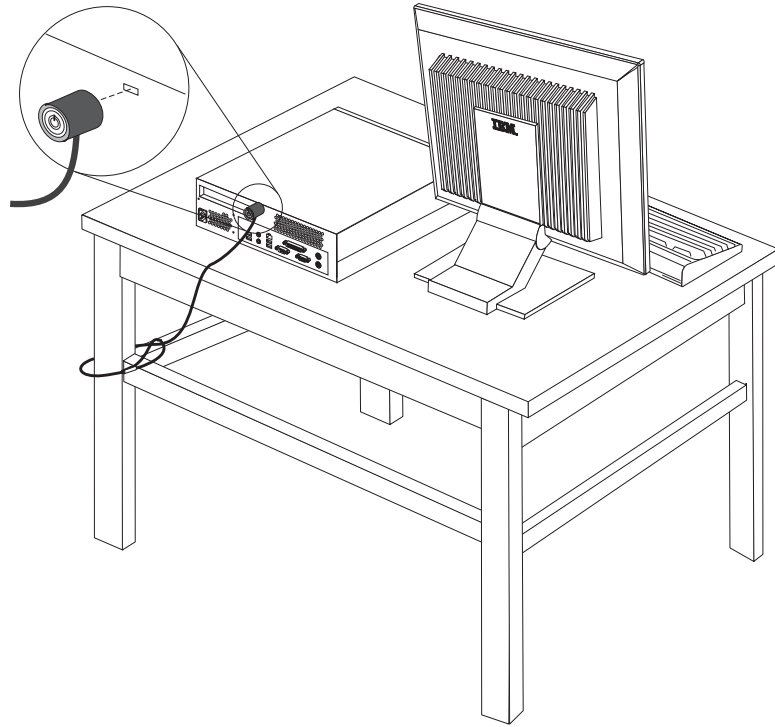
컴퓨터의 도난 및 무단 사용을 방지하기 위해 다양한 잠금 장치 옵션을 사용할 수 있습니다. 물리적인 잠금 장치 이외에도, 올바른 암호를 입력할 때까지 키보드를 잠그는 소프트웨어 잠금 장치를 사용하면 컴퓨터의 무단 사용을 막을 수 있습니다.

보안 케이블을 설치할 때에는 보안 케이블이 다른 컴퓨터 케이블의 연결에 방해가 되지 않도록 하십시오.

### 보안 케이블 일체형 잠금 장치

보안 케이블 일체형 잠금 장치(켄싱턴 락이라고도 함)를 사용하여 책상, 테이블 또는 그 밖의 고정된 비품에 컴퓨터를 고정시킬 수 있습니다. 케이블 잠금 장치는 컴퓨터 뒷면의 보안 슬롯에 장착되며, 열쇠를 사용하여 잠그거나 열 수 있습니다. 케이블 잠금 장치는 덮개 열림 버튼 또한 잠급니다. 이러한 형태의 잠금 장치는 많은 노트북 컴퓨터에 사용되는 잠금 장치와 동일한 방식입니다. 보안 케이블 일체형 잠금 장치는 IBM 소평몰에서도 구매할 수 있습니다. <http://www.ibm.com/kr/shop> 웹 사이트를 방문하여

노트북 잠금 장치를 구매할 수 있습니다.



## 암호 보호

컴퓨터의 무단 사용을 방지하기 위해, 사용자는 IBM Setup Utility 프로그램을 이용하여 암호를 설정할 수 있습니다. 컴퓨터를 켜고 키보드의 잠금을 해제하기 위한 암호를 입력해야 합니다.

### 다음 작업:

- 다른 옵션을 설치하려면, 해당 부분으로 가십시오.
- 설치를 완료하려면, 25 페이지의 『컴퓨터 덮개 조립 및 케이블 연결』로 가십시오.

---

## 배터리 교체

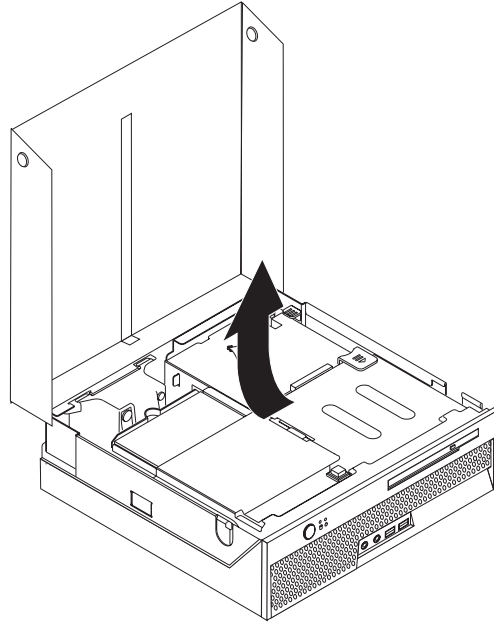
본 컴퓨터에는 날짜, 시간 및 병렬 포트 할당(구성)과 같은 내장 기능의 설정을 유지하는 특별한 형태의 배터리가 있습니다. 컴퓨터의 전원을 꺼도 이러한 정보는 배터리에 의해서 보존됩니다.

일반적으로 배터리는 충전 및 유지 보수가 필요하지 않습니다. 그러나 영구적으로 사용 가능한 배터리는 없습니다. 배터리의 전력이 다 소모되면 날짜, 시간 및 구성 정보(암호 등)가 손실됩니다. 이런 경우, 컴퓨터의 전원을 켜면 에러 메시지가 나타납니다.

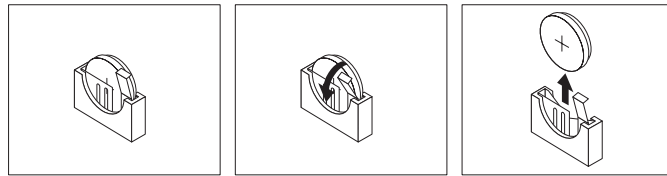
배터리 교체와 폐기에 관한 자세한 사항은 x 페이지의 『리튬 배터리 사용에 관한 사항』을 참고하십시오.

배터리를 교체하려면:

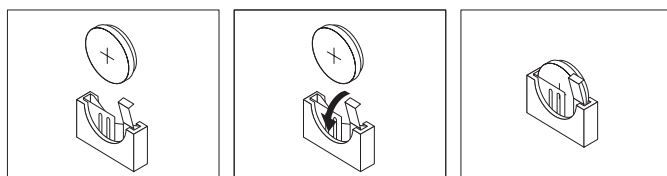
1. 덮개를 여십시오. 11 페이지의 『덮개 열기』를 참고하십시오.
2. 시스템 보드에 접근하기 위해 드라이브 베이 어셈블리를 위로 들어 올리십시오.



3. 팬 브래킷 어셈블리를 찾으십시오. 12 페이지의 『컴퓨터 부품의 위치 확인』을 참고하십시오.
4. 배터리에 접근하기 위해 팬 브래킷 어셈블리를 들어 올리십시오.
5. 배터리의 위치를 확인하십시오. 12 페이지의 『시스템 보드에 있는 부품 확인』을 참고하십시오.
6. 사용하던 배터리를 제거하십시오.



7. 새로운 배터리를 설치하십시오.



8. 팬 브래킷 어셈블리를 다시 장착하십시오.
9. 덮개를 닫고 전원 코드를 연결하십시오. 25 페이지의 『컴퓨터 덮개 조립 및 케이블 연결』을 참고하십시오.

참고: 배터리를 교체한 후 처음으로 컴퓨터의 전원을 켜었을 때 에러 메시지가 나타날 수 있습니다. 이러한 증상은 정상입니다.

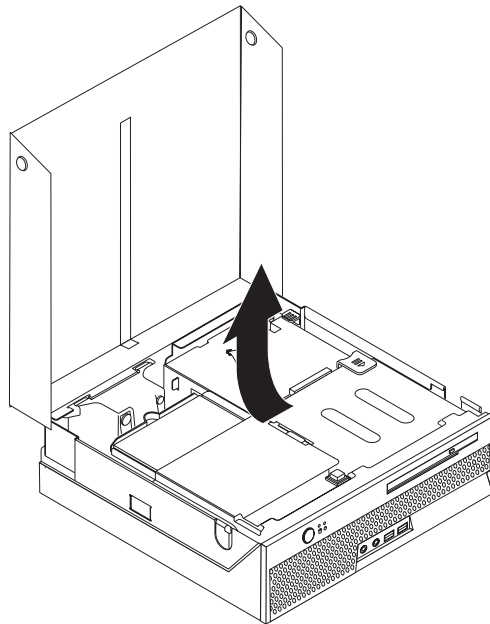
10. 컴퓨터와 연결된 모든 장치의 전원을 켜십시오.
11. IBM Setup Utility 프로그램을 사용하여 날짜, 시간 및 암호를 설정하십시오. 27 페이지의 제 2 장 『IBM Setup Utility 프로그램 사용』을 참고하십시오.

## 잊어버린 암호 삭제(CMOS 삭제)

이 부분은 암호를 잊어버린 경우에 해당됩니다. 잊어버린 암호에 대한 자세한 사항은 바탕 화면에 있는 Access IBM을 참고하십시오.

잊어버린 암호를 삭제하려면:

1. 컴퓨터의 전원을 끄고, 연결되어 있는 프린터, 모니터, 외부 드라이브 등의 전원을 끄십시오.
2. 전기 콘센트에서 모든 전원 코드를 분리하고 덮개를 여십시오. 11 페이지의 『덮개 열기』를 참고하십시오.
3. 시스템 보드에 접근하기 위해 드라이브 베이 어셈블리를 위로 들어 올리십시오.



4. 팬 브래킷 어셈블리를 찾으십시오. 12 페이지의 『컴퓨터 부품의 위치 확인』을 참고하십시오.
5. CMOS/Recovery 접퍼에 접근하기 위해 팬 브래킷 어셈블리를 들어 올리십시오.



6. 시스템 보드에서 CMOS 리셋 점퍼를 찾으십시오. 12 페이지의 『시스템 보드에 있는 부품 확인』을 참고하십시오.
7. 점퍼를 표준 위치(핀 1과 2)에서 관리 및 구성 위치(핀 2와 3)로 이동시키십시오.
8. 덮개를 닫고 전원 코드를 연결하십시오. 『컴퓨터 덮개 조립 및 케이블 연결』을 참고하십시오.
9. 컴퓨터를 재시작한 후 대략 10초 동안 그대로 놓아두십시오. 약 5초 동안 전원 스위치를 눌러 컴퓨터의 전원을 끄십시오. 컴퓨터의 전원이 꺼질 것입니다.
10. 24 페이지에 있는 단계 2에서 단계 6을 반복하십시오.
11. 점퍼를 표준 위치(핀 1과 2)로 다시 이동시키십시오.
12. 팬 브래킷 어셈블리를 다시 장착하십시오.
13. 덮개를 닫고 전원 코드를 연결하십시오. 『컴퓨터 덮개 조립 및 케이블 연결』을 참고하십시오.

---

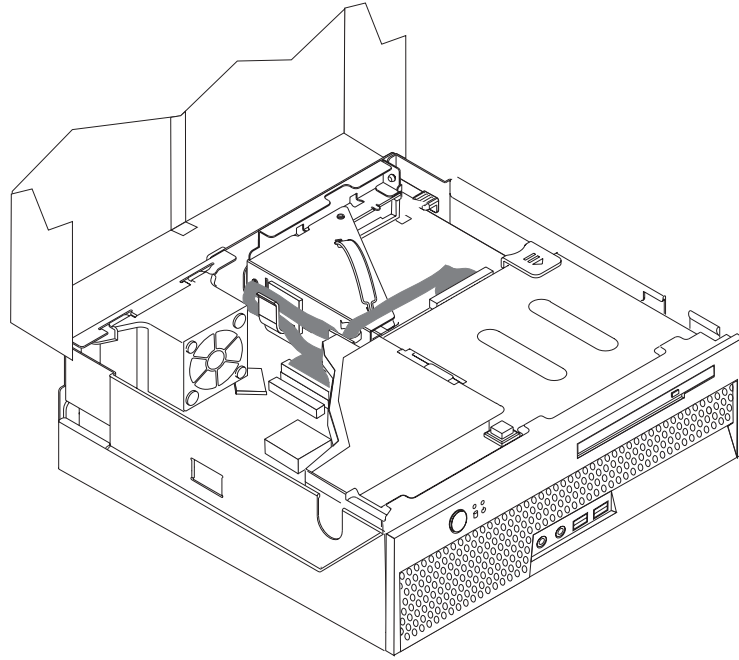
## 컴퓨터 덮개 조립 및 케이블 연결

옵션 관련 작업을 한 후, 제거된 부품을 설치하고, 덮개를 다시 닫은 후 전화선과 전원 코드와 같은 케이블을 다시 연결해야 합니다. 또한, 설치한 옵션에 따라 IBM Setup Utility 프로그램에서 업데이트된 정보를 확인해야 합니다.

컴퓨터 덮개를 다시 닫고 케이블을 연결하려면:

1. 모든 컴퓨터 부품이 올바르게 재조립되었는지 확인하고, 도구나 풀린 나사가 컴퓨터 안에 남아있지 않은지 확인하십시오.
2. 덮개를 다시 장착하는데 방해가 되는 케이블을 정리하십시오.

3. 모든 케이블이 케이블 클립을 통해 바르게 배선되었는지 확인하십시오.



4. 드라이브 베이 어셈블리를 내리십시오.
5. 덮개를 닫으십시오.
6. 컴퓨터가 수직 방향으로 세워져 있었다면 받침대를 장착하십시오.  
**경고:** 과열과 부품의 손상을 방지하기 위해 컴퓨터를 수직으로 세울 때에는 항상 받침대를 장착하십시오.
7. 컴퓨터에 외장 케이블과 전원 코드를 다시 연결하십시오. 9 페이지의 『컴퓨터 뒷면에 있는 커넥터의 위치 확인』을 참고하십시오.
8. 설정을 업데이트하려면, 27 페이지의 제 2 장 『IBM Setup Utility 프로그램 사용』을 참고하십시오.

---

## 제 2 장 IBM Setup Utility 프로그램 사용

IBM Setup Utility 프로그램은 컴퓨터의 EEPROM(Electrically Erasable Programmable Read-Only Memory)에 저장되어 있습니다. IBM Setup Utility 프로그램은 사용하는 운영 체제와 상관없이 컴퓨터의 구성 설정값을 보거나 변경하는데 사용됩니다. 그러나, 운영 체제 설정값이 IBM Setup Utility 프로그램의 유사한 설정값보다 우선하기도 합니다.

---

### IBM Setup Utility 프로그램 시작

다음과 같이 IBM Setup Utility 프로그램을 시작하십시오:

1. 운영 체제를 종료하고 컴퓨터의 전원을 끈 후, 다음 절차를 시작하십시오.
2. F1 키를 누른 상태에서 컴퓨터의 전원을 켜십시오. 경고음이 들리면, F1 키를 놓으십시오.

참고:

- a. USB 키보드가 컴퓨터에 연결되어 있다면 컴퓨터를 켜고 IBM Setup Utility 메뉴가 나타날 때까지 F1 키를 누르십시오.
- b. 사용자 암호나 관리자 암호가 설정되어 있는 경우, 암호를 입력해야만 IBM Setup Utility의 설정을 변경할 수 있습니다. 자세한 사항은 28 페이지의 『암호 사용』을 참고하십시오.

POST가 컴퓨터에서 하드웨어가 제거되거나 새로 설치된 것을 발견하면 IBM Setup Utility가 자동으로 시작될 것입니다.

---

### 설정 보기 및 변경

IBM Setup Utility 프로그램 메뉴는 시스템 구성 요소를 확인할 수 있는 항목을 표시합니다.

IBM Setup Utility 프로그램 메뉴를 사용할 때는 키보드를 사용해야 합니다. 여러 작업을 실행하는데 사용되는 키는 각 화면의 하단에 표시됩니다.

---

### IBM Setup Utility 프로그램 종료

설정값을 보거나 설정값 변경을 완료한 경우, Esc 키를 눌러 IBM Setup Utility 프로그램 메뉴로 돌아가십시오. (Esc 키를 여러 차례 눌러야 할 수도 있습니다.) 새로운 설정값을 저장하려면 프로그램을 종료하기 전에 **Save Settings**를 선택하십시오. 선택하지 않을 경우, 변경 사항은 저장되지 않습니다.

---

## 암호 사용

컴퓨터와 자료의 보안을 위해서 암호를 사용할 수 있습니다. 암호에는 사용자 암호와 관리자 암호가 있습니다. 암호를 설정하려면, 다음 사항을 참고하십시오.

### 사용자 암호

사용자 암호는 인가 받지 않은 사용자가 컴퓨터를 사용하지 못하도록 합니다.

### 관리자 암호

관리자 암호를 설정하면 인가받지 않은 사용자에게 의한 구성 설정 변경을 방지할 수 있습니다. 여러 대의 컴퓨터 설정을 관리하는 사용자의 경우, 관리자 암호를 설정하는 것이 좋습니다.

관리자 암호를 설정한 후에는 IBM Setup Utility 프로그램을 사용할 때마다 암호 프롬프트 창이 나타납니다. 잘못된 암호를 입력하면 에러 메시지가 나타날 것입니다. 잘못된 암호를 세 번 입력하면, 컴퓨터의 전원을 끄고 다시 시작해야만 합니다.

사용자 암호와 관리자 암호를 모두 설정한 경우, 두 암호 중 아무 암호나 입력할 수 있습니다. 그러나 구성 설정을 변경하려면 관리자 암호를 사용해야만 합니다.

### 암호의 설정, 변경 및 삭제

다음과 같이 암호를 설정, 변경 또는 삭제하십시오:

참고: 암호는 최대 7자리 문자(A-Z, a-z, 0-9)의 조합으로 지정할 수 있습니다.

1. IBM Setup Utility 프로그램을 시작하십시오. (27 페이지의 『IBM Setup Utility 프로그램 시작』을 참고하십시오.)
2. IBM Setup Utility 프로그램 메뉴에서 **Security**를 선택하십시오.
3. **Set Passwords**를 선택하십시오. 화면 우측에 나타난 정보를 읽어보십시오.

---

## Security Profile by Device 사용

Security Profile by Device는 IDE 컨트롤러에 대한 사용자의 접근을 설정 또는 해제 하는데 사용됩니다.

이 기능을 **Disable**로 설정하면, IDE 컨트롤러에 연결된 모든 장치(하드 디스크 드라이브 또는 CD-ROM 드라이브)는 사용이 중지되며 시스템 구성에 나타나지 않습니다.

Security Profile by Device를 설정하려면 다음과 같이 하십시오:

1. IBM Setup Utility 프로그램을 시작하십시오. (27 페이지의 『IBM Setup Utility 프로그램 시작』을 참고하십시오.)
2. IBM Setup Utility 프로그램 메뉴에서 **Security**를 선택하십시오.

3. **Security Profile by Device**를 선택하십시오.
4. 원하는 설정값을 선택한 후 Enter 키를 누르십시오.
5. IBM Setup Utility 프로그램 메뉴로 돌아가서 **Exit**를 선택한 후, **Save Settings**를 선택하십시오.

## IDE Drives Setup 사용

IDE Drives Setup 항목은 각 IDE 장치 목록을 보여주고, 직렬(serial) 또는 병렬(parallel) IDE 컨트롤러에 대한 설정 옵션을 제공합니다.

<b>Parallel ATA(PATA)</b>	이 설정은 사용자가 하나 또는 두개의 병렬 IDE 컨트롤러를 사용하지 않도록 설정할 수 있습니다.
<b>Serial ATA(SATA)</b>	이 항목을 이용하면 직렬(serial) ATA 컨트롤러를 사용하지 않도록 설정할 수 있습니다.
<b>Native 모드 작동</b>	이 설정은 직렬 ATA 커넥터가 사용가능하도록 설정되었을때에만 사용가능합니다. 병렬 ATA 컨트롤러와 직렬 ATA 컨트롤러를 "legacy" 또는 "native" 모드로 작동하도록 지정할 수 있습니다. 병렬 ATA 컨트롤러가 있고 직렬 ATA 하드 디스크가 동시에 존재하지 않는다면 기본값으로 "native" 모드로 작동합니다. 그러면 직렬 ATA 드라이브가 "native" 모드가 됩니다. 사용자는 자동(Automatic)을 선택하거나 직렬 ATA 컨트롤러를 "native" 모드로 작동하도록 선택할 수 있습니다. 하지만 오래된 운영 체제에서는 "native" 모드로 작동하지 않을 수 있습니다.

IDE Drives Setup을 설정하려면 다음과 같이 하십시오:

1. IBM Setup Utility 프로그램을 시작하십시오. (27 페이지의 『IBM Setup Utility 프로그램 시작』을 참고하십시오.)
2. IBM Setup Utility 프로그램 메뉴에서 **Devices**를 선택하십시오.
3. **IDE Drives Setup**을 선택하십시오.
4. 원하는 장치와 설정값을 선택한 후 Enter 키를 누르십시오.
5. IBM Setup Utility 프로그램 메뉴로 돌아가서 **Exit**를 선택한 후, **Save Settings**를 선택하십시오.

## 시동 장치 선택

컴퓨터가 CD-ROM, 디스켓 또는 하드 디스크와 같은 장치로 시동(부팅)되지 않을 경우, 다음 절차 중 하나를 사용하여 시동 장치를 선택하십시오.

### 임시 시동 장치 선택

원하는 부팅 장치로 컴퓨터를 시동하려면 다음 절차를 사용하십시오.

**참고:** 모든 CD, 하드 디스크가 시동 가능(부팅 가능)한 것은 아닙니다.

1. 컴퓨터의 전원을 끄십시오.

2. F12 키를 누른 상태에서 컴퓨터의 전원을 켜십시오. Startup Device Menu가 나타나면 F12 키를 놓으십시오.

참고: USB 키보드가 컴퓨터에 연결되어 있다면 컴퓨터를 켜고 Startup Device Menu가 나타날 때까지 F12 키를 누르십시오.

3. Startup Device Menu에서 사용하고자 하는 시동 장치를 선택한 후, Enter 키를 누르십시오.

참고: Startup Device Menu에서 선택된 시동 장치가 이후의 시동 순서에 영구적으로 적용되는 것은 아닙니다.

## 시동 순서 변경

Primary 또는 Automatic 시동 순서를 보거나 변경하려면, 다음과 같이 하십시오:

1. IBM Setup Utility 프로그램을 시작하십시오. (27 페이지의 『IBM Setup Utility 프로그램 시작』을 참고하십시오.)
2. **Startup**을 선택하십시오.
3. **Startup Sequence**를 선택하십시오. 화면 우측에 나타난 정보를 참고하십시오.
4. Primary Startup Sequence, Automatic Startup Sequence, Error Startup Sequence에 대해 각각의 장치 순서를 선택하십시오.
5. IBM Setup Utility 메뉴에서 **Exit**를 선택한 후, **Save Settings**를 선택하십시오.

이러한 설정값을 변경했으나 기본 설정값을 복구하려면 Exit 메뉴에서 **Load Default Settings**를 선택하십시오.

---

## 부록 A. 시스템 프로그램 업데이트

다음은 시스템 프로그램 업데이트에 대한 정보와 POST/BIOS 업데이트 실패 시 복구하는 방법에 대해 설명합니다.

---

### 시스템 프로그램

시스템 프로그램은 컴퓨터에 내장된 소프트웨어 기본 계층입니다. 시스템 프로그램에는 POST(Power-On Self-Test), BIOS(Basic Input/Output System) 코드와 IBM Setup Utility 프로그램이 포함됩니다. POST는 컴퓨터의 전원을 켜 때마다 수행되는 일련의 테스트와 절차입니다. BIOS는 다른 소프트웨어 계층의 명령어를 컴퓨터 하드웨어가 이해할 수 있는 전기 신호로 변환하는 소프트웨어 계층입니다. 컴퓨터의 구성 및 설정을 보거나 변경할 경우에는 IBM Setup Utility 프로그램을 이용할 수 있습니다.

본 컴퓨터의 시스템 보드에는 *EEPROM*(Electrically Erasable Programmable Read-Only Memory, 일명 플래시 메모리) 모듈이 있습니다. 플래시 업데이트 디스켓을 사용하여 컴퓨터를 시작하거나 운영 체제에서 별도의 업데이트 프로그램을 실행하여 POST, BIOS와 IBM Setup Utility 프로그램을 쉽게 업데이트할 수 있습니다.

참고: 디스켓으로 BIOS를 업데이트하려면 USB 디스켓 드라이브가 필요합니다.

IBM은 시스템 프로그램을 변경하거나 업데이트하기도 합니다. 업데이트 버전이 배포되면 월드 와이드 웹(WWW)에서 파일을 다운로드할 수 있습니다(설치 가이드를 참고하십시오). 시스템 프로그램 업데이트를 사용하는 방법은 업데이트 파일에 포함된 .txt 파일에 있습니다. 대부분의 모델의 경우 시스템 프로그램 업데이트(플래시) 디스켓을 작성하는 업데이트 프로그램이나 운영 체제에서 실행할 수 있는 업데이트 프로그램을 다운로드할 수 있습니다.

### 디스켓으로 BIOS 업데이트(플래시)

참고: 디스켓으로 BIOS를 업데이트하려면 USB 디스켓 드라이브가 필요합니다.

1. 컴퓨터의 디스켓 드라이브(드라이브 A)에 시스템 프로그램 업데이트(플래시) 디스켓을 삽입하십시오. 시스템 프로그램 업데이트는 <http://www.ibm.com/pc/support/>에서 구할 수 있습니다.
2. 컴퓨터의 전원을 켜십시오. 이미 전원이 켜져 있는 경우, 전원을 끄고 다시 켜야만 합니다. 업데이트가 시작됩니다.

## 운영 체제에서 BIOS 업데이트(플래시)

참고: IBM 웹 사이트의 지속적인 업데이트로 인하여 웹 페이지 내용(다음 과정에 언급된 링크 등)은 변경될 수 있습니다.

1. 브라우저 주소 항목에 <http://www.pc.ibm.com/support>를 입력한 후 Enter 키를 누르십시오.
2. Quick Path 항목에 모델 타입을 입력한 후, Go를 클릭하십시오.
3. Family와 Type에서 해당 모델을 선택하고, Continue를 클릭하십시오.
4. View by document type에서 Downloads and drivers를 선택하십시오.
5. Filter by category에서 BIOS를 선택하십시오.
6. Downloads and drivers by date 항목에서 "Flash BIOS update"를 클릭하십시오.
7. 운영 체제에서 실행되는 Flash BIOS 업데이트에 대한 지시 사항을 포함하고 있는 .txt 파일을 찾은 후, txt 파일을 클릭하십시오.
8. 해당 지시 사항을 인쇄하십시오. 다운로드가 시작된 후에는 본 지시 사항이 화면에 나타나지 않으므로 반드시 인쇄하십시오.
9. 브라우저에서 "뒤로" 버튼을 클릭하십시오. 인쇄된 지시 사항에 따라 업데이트를 다운로드한 후, 압축을 풀어서 설치하십시오.

---

## POST/BIOS 업데이트 실패 시 복구

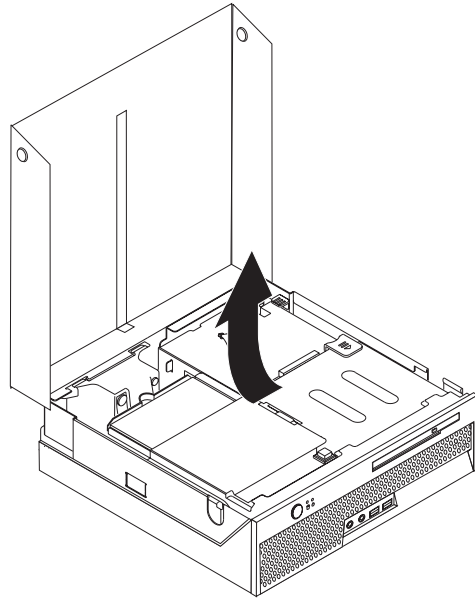
POST/BIOS를 업데이트(플래시 업데이트)하는 동안에 컴퓨터로의 전원 공급이 중단된 경우, 컴퓨터는 올바르게 재시작하지 않을 수 있습니다. 이러한 경우, 다음 절차(일명, 부트 블록 복구)를 진행하십시오:

참고: POST/BIOS 업데이트를 복구하려면 USB 디스켓 드라이브가 필요합니다.

1. 컴퓨터의 전원을 끄고, 연결되어 있는 프린터, 모니터, 외부 드라이브 등의 전원을 끄십시오.
2. 전기 콘센트에서 모든 전원 코드를 분리하고 덮개를 여십시오. 11 페이지의 『덮개 열기』를 참고하십시오.



3. 시스템 보드에 접근하기 위해 드라이브 베이 어셈블리를 위로 들어 올리십시오.



4. 팬 브래킷 어셈블리를 찾으십시오. 12 페이지의 『컴퓨터 부품의 위치 확인』을 참고하십시오.
5. CMOS/Recovery 리셋 점퍼에 접근하기 위해 팬 브래킷 어셈블리를 들어 올리십시오.
6. 시스템 보드에서 CMOS 리셋 점퍼를 찾으십시오. 12 페이지의 『시스템 보드에 있는 부품 확인』을 참고하십시오.
7. 점퍼를 표준 위치(핀 1과 2)에서 핀 2와 3으로 이동시키십시오.
8. 덮개를 닫고 모든 전원 코드를 다시 연결하십시오. 25 페이지의 『컴퓨터 덮개 조립 및 케이블 연결』을 참고하십시오.
9. POST/BIOS 업데이트 디스켓을 USB 디스켓 드라이브 A에 삽입하고 컴퓨터를 켜십시오.
10. 업데이트 작업은 2-3분 정도 걸립니다. 이 시간동안 여러 경고음을 듣게 됩니다. 업데이트가 완료되면 화면에는 아무 것도 나타나지 않으며, 일련의 경고음이 울리면서 작업이 끝나게 됩니다. 컴퓨터가 자동으로 꺼집니다. 디스켓을 USB 디스켓 드라이브에서 제거하십시오.
11. 32 페이지의 단계 2에서 단계 6을 반복하십시오.
12. CMOS 리셋 점퍼를 원래 위치로 되돌리십시오.
13. 덮개를 닫고 모든 전원 코드와 케이블을 다시 연결하십시오.
14. 운영 체제를 재시작하기 위하여 컴퓨터의 전원을 켜십시오.



---

## 부록 B. 마우스 청소

다음은 마우스 청소에 관한 사항을 설명합니다. 마우스의 청소 방법은 사용 중인 마우스의 종류에 따라 다릅니다.

---

### 광 마우스 청소

광 마우스 사용 중 마우스 관련 문제가 발생한 경우, 다음을 참고하십시오:

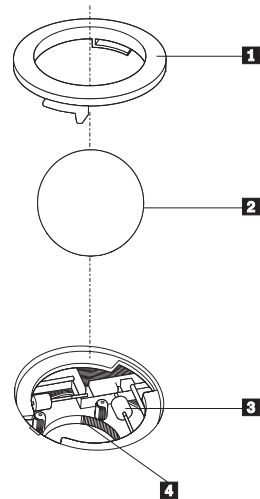
1. 마우스를 뒤집어서 바닥의 렌즈 부근을 자세히 살펴 보십시오.
  - a. 렌즈에 얼룩이 있는 경우, 면봉이나 큐팁을 사용하여 렌즈 부위를 부드럽게 닦아 주십시오.
  - b. 렌즈에 작은 이물질이 끼어 있는 경우, 이물질을 붙여 내십시오.
2. 마우스를 올려 놓고 사용하는 장소의 표면을 확인하십시오. 마우스 아래에 복잡한 그림 또는 패턴이 그려져 있는 경우, 마우스의 디지털 신호 프로세서(DSP)가 마우스의 위치 변화를 쉽게 감지할 수 없습니다.

---

### 볼 마우스 청소

마우스를 움직일 때, 화면의 포인터가 부드럽게 움직이지 않는다면 마우스를 청소해야 합니다.

참고: 다음 그림의 마우스는 사용자의 마우스와 다소 다를 수도 있습니다.



- 1** 볼 고정 링
- 2** 마우스 볼
- 3** 플라스틱 롤러
- 4** 볼 케이스

볼 마우스를 청소하려면 다음과 같이 하십시오:

1. 컴퓨터의 전원을 끄십시오.
2. 마우스를 뒤집은 후, 바닥면을 주의깊게 보십시오. 볼 고정 링 **1** 을 잠금 해제 위치로 돌린 후 볼을 제거하십시오.
3. 볼 고정 링과 마우스 볼 **2** 에 손바닥을 대고, 마우스를 뒤집어 볼 고정 링과 마우스 볼이 손바닥 위로 떨어지도록 하십시오.
4. 마우스 볼을 따뜻한 비눗물로 세척한 후, 깨끗한 헝겊을 이용해 닦으십시오. 마우스의 볼 케이스 **4** 에 조심스레 바람을 불어 먼지와 이물질을 제거하십시오.
5. 볼 케이스 내부에 있는 플라스틱 롤러 **3** 에 먼지가 달라붙어 있지 않은지 확인하십시오. 먼지는 보통 롤러 가운데 부분에 줄무늬 모양으로 달라붙어 있습니다.
6. 롤러가 더럽다면 이소프로필 알콜에 적신 면봉으로 롤러를 닦아 주십시오. 롤러를 손가락으로 회전시키면서 먼지가 모두 제거될 때까지 계속 닦으십시오. 롤러를 다 닦은 후에는 롤러가 지지대의 중앙에 올바르게 위치하고 있는지 확인하십시오.
7. 면봉에서 떨어진 섬유 조각이 롤러에 묻어 있다면, 이 섬유 조각을 모두 제거하십시오.
8. 마우스 볼과 볼 고정 링을 다시 장착하십시오.
9. 컴퓨터의 전원을 켜십시오.

---

## 부록 C. 수동 모뎀 명령어

다음은 모뎀을 수동으로 프로그래밍하기 위한 명령어 목록입니다.

명령어는 모뎀이 명령어 모드에 있는 동안에 인식됩니다. 전화를 걸어서 연결이 되기 전까지는 모뎀은 자동으로 명령어 모드 상태에 있습니다. 명령어는 통신 소프트웨어를 실행하는 PC 또는 그 외의 터미널 장치로부터 모뎀으로 전송됩니다.

모뎀에 전송되는 모든 명령어는 **AT**로 시작되며 **ENTER**로 종료되어야 합니다. 모든 명령어는 대문자 또는 소문자일 수 있지만 대문자와 소문자를 혼용하여 입력할 수는 없습니다. 명령어를 읽기 쉽도록 명령어 사이에 공백을 삽입할 수도 있습니다. 명령어에 필요한 패러미터를 생략한 경우, 패러미터 값은 **0**으로 간주됩니다.

예:

**ATH [ENTER]**

---

### 기본 AT 명령어

다음 목록에서 기본 설정값은 모두 굵은 글꼴로 되어 있습니다.

명령어	기능
<b>A</b>	Manually answer incoming call.
<b>A/</b>	Repeat last command executed. <b>Do not</b> precede <b>A/</b> with <b>AT</b> or follow with <b>ENTER</b> .
<b>D_</b>	<b>0 - 9, A-D, # and *</b>
	<b>L</b> last number redial
	<b>P</b> pulse dialing
	<b>Note: Pulse dialing is not supported for Australia, New Zealand, Norway, and South Africa.</b>
	<b>T</b> touch-tone dialing
	<b>W</b> wait for second dial tone
	<b>,</b> pause
	<b>@</b> wait for five seconds of silence
	<b>!</b> flash
	<b>;</b> return to Command Mode after dialing
<b>DS=n</b>	Dial one of the four telephone numbers (n=0-3) stored in the modem non-volatile memory.
<b>E_</b>	<b>E0</b> Commands are not echoed
	<b>E1</b> <b>Commands are echoed</b>

명령어		기능
+++		Escape Characters - Switch from Data Mode to Command Mode (T.I.E.S. Command)
<b>H_</b>	<b>H0</b>	Force modem on-hook (hang up)
	<b>H1</b>	Force modem off-hook (make busy) <b>Note: H1 command is not supported for Italy</b>
<b>I_</b>	<b>I0</b>	Display product-identification code
	<b>I1</b>	Factory ROM checksum test
	<b>I2</b>	Internal memory test
	<b>I3</b>	Firmware ID
	<b>I4</b>	Reserved ID
<b>L_</b>	<b>L0</b>	Low speaker volume
	<b>L1</b>	<b>Low speaker volume</b>
	<b>L2</b>	Medium speaker volume
	<b>L3</b>	High speaker volume
<b>M_</b>	<b>M0</b>	Internal speaker off
	<b>M1</b>	<b>Internal speaker on until carrier detected</b>
	<b>M2</b>	Internal speaker always on
	<b>M3</b>	Internal speaker on until carrier detected and off while dialing
<b>N_</b>		Included for compatibility only, provides no effect
<b>O_</b>	<b>O0</b>	Return to Data Mode
	<b>O1</b>	Return to Data Mode and initiate an equalizer retrain
<b>P</b>		<b>Set Pulse dial as default</b>
<b>Q_</b>	<b>Q0</b>	Modem sends responses
<b>Sr?</b>		Read and display value in register r.
<b>Sr=n</b>		Set register r to value n (n = 0-255).
<b>T</b>		<b>Set Tone Dial as default</b>
<b>V_</b>	<b>V0</b>	<b>Numeric responses</b>
	<b>V1</b>	<b>Word responses</b>
<b>W_</b>	<b>W0</b>	<b>Report DTE speed only</b>
	<b>W1</b>	Report line speed, error correction protocol, and DTE speed.
	<b>W2</b>	Report DCE speed only
<b>X_</b>	<b>X0</b>	Hayes Smartmodem 300 compatible responses/blind dialing.
	<b>X1</b>	Same as X0 plus all CONNECT responses/blind dialing
	<b>X2</b>	Same as X1 plus dial tone detection
	<b>X3</b>	Same as X1 plus busy detection/blind dialing

명령어		기능
	X4	All responses and dial tone and busy <b>signal detection</b>
Z_	Z0	Reset and retrieve active profile 0
	Z1	Reset and retrieve active profile 1

## 확장 AT 명령어

명령어		기능
&C_	&C0	Force Carrier Detect Signal High (ON)
	&C1	<b>Turn on CD when remote carrier is present</b>
&D_	&D0	<b>Modem ignores the DTR signal</b>
	&D1	Modem returns to Command Mode after DTR toggle
	&D2	<b>Modem hangs up, returns to the Command Mode after DTR toggle</b>
	&D3	Resets modem after DTR toggle
&F_	&F	Recall factory default configuration
&G_	&G0	<b>Guard tone disabled</b>
	&G1	Guard tone disabled
	&G2	1800 Hz guard tone
&K_	&K0	Disable flow control
	&K3	<b>Enable RTS/CTS hardware flow control</b>
	&K4	Enable XON/XOFF software flow control
	&K5	Enable transparent XON/XOFF flow control
	&K6	Enable both RTS/CTS and XON/XOFF flow control
&M_	&M0	Asynchronous operation
&P_	&P0	<b>US setting for off-hook-to-on-hook ratio</b>
	&P1	UK and Hong Kong off-hook-to-on-hook ratio
	&P2	Same as &P0 setting but at 20 pulses per minute
	&P3	Same as &P1 setting but at 20 pulses per minute
&R_	&R0	Reserved
	&R1	<b>CTS operates per flow control requirements</b>
&S_	&S0	<b>Force DSR Signal High (ON)</b>
	&S1	DSR off in command mode, on in on-line mode
&T_	&T0	Ends test in progress
	&T1	Perform Local Analog Loopback Test
	&T3	Perform Local Digital Loopback Test
	&T4	<b>Grant Remote Digital Loopback Test request by remote modem</b>
	&T5	Deny Remote Digital Loopback Test request

명령어		기능
	&T6	Perform a Remote Digital Loopback Test
	&T7	Perform a Remote Digital Loopback Test and Self-Test
	&T8	Perform Local Analog Loopback Test and Self-Test
&V	&V0	Displays Active and Stored Profiles
	&V1	Display Last Connection Statistics
&W_	&W0	Stores the active profile as Profile 0
	&W1	Stores the active profile as Profile 1
%E_	%E0	<b>Disable auto-retrain</b>
	%E1	Enable auto-retrain
+MS?		Displays the current Select Modulation settings
+MS=?		Displays a list of supported Select Modulation options
+MS=a,b,c,e,f		Select modulation where: <b>a</b> =0, 1, 2, 3, 9, 10, 11, 12, 56, 64, 69; <b>b</b> =0-1; <b>c</b> =300-56000; <b>d</b> =300- 56000; <b>e</b> =0-1; and <b>f</b> =0-1. <b>A, b, c, d, e, f</b> default= <b>12, 1, 300, 56000, 0, 0</b> . Parameter " <b>a</b> " specifies the modulation protocol desired where: 0=V.21, 1=V.22, 2=V.22bis, 3=V.23, 9=V.32, 10=V.32bis, 11=V.34, 12=V.90,K56Flex,V.34.....,56=K 56Flex, V.90,V.34....., 64=Bell 103, and 69=Bell 212. Parameter " <b>b</b> " specifies automode operations where: 0=automode disabled, 1= automode enabled with V.8/V.32 Annex A. Parameter " <b>c</b> " specifies the minimum connection data rate (300- 56000). Parameter " <b>d</b> " specifies the maximum connection rate (300-56000); Parameter " <b>e</b> " specifies the codec type (0= Law, and 1=A-Law). Parameter " <b>f</b> " specifies "robbed bit" signaling detection (0=detection disabled 1=detection enabled)

## MNP/V.42/V.42bis/V.44 명령어

명령어		기능
%C_	%C0	Disable MNP Class 5 and V.42bis data compression
	%C1	Enable MNP Class 5 data compression only
	%C2	Enable V.42bis data compression only
	%C3	<b>Enable MNP Class 5 and V.42bis data compression</b>
&Q_	&Q0	Direct data link only (same as \N1)
	&Q5	<b>V.42 data link with fallback options</b>
	&Q6	Normal data link only (same as \N0)
+DS44=0, 0		Disable V.44
+DS44=3, 0		Enable V.44



명령어	기능
+DS44?	Current values
+DS44=?	List of support values

## Fax Class 1 명령어

<b>+FAE=n</b>	Data/Fax Auto Answer
<b>+FCLASS=n</b>	Service Class
<b>+FRH=n</b>	Receive data with HDLC framing
<b>+FRM=n</b>	Receive data
<b>+FRS=n</b>	Receive silence
<b>+FTH=n</b>	Transmit data with HDLC framing
<b>+FTM=n</b>	Transmit data
<b>+FTS=n</b>	Stop transmission and wait

## Fax Class 2 명령어

<b>+FCLASS=n</b>	Services class.
<b>+FAA=n</b>	Adaptive answer.
<b>+FAXERR</b>	Fax error value.
<b>+FBOR</b>	Phase C data bit order.
<b>+FBUF?</b>	Buffer size (read only).
<b>+FCFR</b>	Indicate confirmation to receive.
<b>+FCLASS=</b>	Service class.
<b>+FCON</b>	Facsimile connection response.
<b>+FCIG</b>	Set the polled station identification.
<b>+FCIG:</b>	Report the polled station identification.
<b>+FCR</b>	Capability to receive.
<b>+FCR=</b>	Capability to receive.
<b>+FCSI:</b>	Report the called station ID.
<b>+FDCC=</b>	DCE capabilities parameters.
<b>+FDCS:</b>	Report current session.
<b>+FDCS=</b>	Current session results.
<b>+FDIS:</b>	Report remote capabilities.
<b>+FDIS=</b>	Current sessions parameters.
<b>+FDR</b>	Begin or continue phase C receive data.
<b>+FDT=</b>	Data transmission.
<b>+FDTC:</b>	Report the polled station capabilities.
<b>+FET:</b>	Post page message response.
<b>+FET=N</b>	Transmit page punctuation.

<b>+FHNG</b>	Call termination with status.
<b>+FK</b>	Session termination.
<b>+FLID=</b>	Local ID string.
<b>+FLPL</b>	Document for polling.
<b>+FMDL?</b>	Identify model.
<b>+FMFR?</b>	Identify manufacturer.
<b>+FPHCTO</b>	Phase C time out.
<b>+FPOLL</b>	Indicates polling request.
<b>+FPTS:</b>	Page transfer status.
<b>+FPTS=</b>	Page transfer status.
<b>+FREV?</b>	Identify revision.
<b>+FSPT</b>	Enable polling.
<b>+FTSI:</b>	Report the transmit station ID.

## 음성 명령어

<b>#BDR</b>	Select Baud Rate
<b>#CID</b>	Enable Caller ID detection and reporting format
<b>#CLS</b>	Select Data, Fax or Voice/Audio
<b>#MDL?</b>	Identify Model
<b>#MFR?</b>	Identify Manufacturer
<b>#REV?</b>	Identify Revision Level
<b>#TL</b>	Audio output transmit level
<b>#VBQ?</b>	Query Buffer Size
<b>#VBS</b>	Bits per sample (ADPCM or PCM)
<b>#VBT</b>	Beep Tone Timer
<b>#VCI?</b>	Identify Compression Method
<b>#VLS</b>	Voice line select
<b>#VRA</b>	Ringback goes away timer
<b>#VRN</b>	Ringback never came timer
<b>#VRX</b>	Voice Receive Mode
<b>#VSDB</b>	Silence deletion tuner
<b>#VSK</b>	Buffer skid setting
<b>#VSP</b>	Silence detection period
<b>#VSR</b>	Sampling rate selection
<b>#VSS</b>	Silence deletion tuner
<b>#VTD</b>	DTMF tone reporting capability
<b>#VTM</b>	Enable timing mark placement
<b>#VTS</b>	Generate tone signals
<b>#VTX</b>	Voice transmit mode

스위스에서 사용 시 주의 사항

Taxsignal이 On 상태로 되어 있는 Swisscom 전화선을 사용할 경우, 모뎀 기능이 정상적으로 작동되지 않을 수도 있습니다. 이러한 장애는 다음과 같은 사양의 필터를 장착하여 해결할 수도 있습니다.

Telekom PTT SCR-BE

Taximpulssperrfilter-12kHz

PTT Art. 444.112.7

Bakom 93.0291.Z.N



---

## 부록 D. 사용자 교체 가능 부품(CRU) 목록

다음은 사용자 교체 가능 부품(CRU)입니다. 관련 정보는 설치 가이드의 보증 정보 부분을 참고하십시오..

### Tier 1 CRU

모든 옵션과 어댑터 카드  
모든 베젤  
모든 케이블  
모든 하드 디스크 드라이브와 광 드라이브  
모든 키보드  
모든 코드 선  
모든 메모리  
모든 마우스  
모든 키 락  
모든 RJ11 커넥터 어댑터  
배터리, 3.0V  
C-2 스위치 케이블 어셈블리  
방출 팬 50mm  
전면 팬 60 mm  
전면 회전 케이스 어셈블리  
HDD 트레이 어셈블리 (고리/핀/브래킷/스프링 포함)  
내부 플라스틱 부품 키트  
메인 베젤 어셈블리  
기타 하드웨어 키트  
전원/LED 케이블 어셈블리와 브래킷  
뒷면 기류 전향장치  
라이저 카드와 브래킷 어셈블리  
스피커 케이블 어셈블리  
스피커 전원 공급장치  
스피커  
윗면 덮개  
Ultrabay enhanced 케이블/카드 어셈블리  
수직 받침대  
V.90 데이터/팩스 소프트웨어 모뎀                      모델 번호 (RD01-D270)  
부품(FRU) 번호 (22P7943)

### Tier 2 CRU

새시 (덮개, 팬, 새시 베이스, 메인보드 마운팅 브래킷 등 포함)  
마이크로프로세서  
마이크로프로세서 팬 싱크  
전원 공급 장치, 200W                                      모델 번호 (HP-U203MF3 또는 DPS-200PB-156 A)  
부품(FRU) 번호 (89P6805)  
시스템 보드



---

## 부록 E. 일반 사항에 대한 안내

설명서에 기재된 IBM의 제품, 프로그램이나 서비스 등은 IBM이 영업 활동을 하는 모든 국가에서 이용할 수 있음을 의미하지 않습니다. 제품과 서비스에 대한 정보는 해당 국가 또는 지역의 IBM 대리점에 문의하십시오. 설명서에 IBM의 제품, 프로그램이나 서비스 등이 언급되었다 할지라도, 이것이 오로지 IBM의 제품, 프로그램과 서비스 만을 사용해야 함을 의미하는 것은 아닙니다. 사용자는 IBM의 어떠한 지적 재산권도 침해하지 않는 동일한 기능의 제품, 프로그램이나 서비스를 IBM의 제품, 프로그램과 서비스 대신에 사용할 수 있습니다. 단, IBM에서 명시적으로 지정하지 않는 한, 다른 제품과 연계한 동작에 대한 평가와 확인은 사용자에게 책임이 있습니다.

본 사용 설명서에 수록된 내용 및 기술은 IBM의 특허(또는 실용신안)이거나 특허(또는 실용신안) 출원 중일 수 있습니다. 사용 설명서를 제공하는 것이 사용자에게 이러한 특허권의 사용을 허용하는 것을 의미하는 것은 아닙니다. 이에 대한 자세한 사항은 IBM에 문의하십시오.

IBM은 본 문건을 『있는 그대로』의 상태로 제공하며, 법에 저촉되지 아니하는 보증 책임 및 제품의 상품성과 특정 목적에 대한 제품의 적합성에 관한 묵시적인 보증 책임을 포함하여, 어떠한 명시된, 또는 묵시적인 보증 책임도 인정하지 않습니다. 단, IBM이 인정하지 않는 보증 책임의 대상은 위의 내용에 국한되지 않습니다. 일부 지역에서는 특정 상거래에 있어 명시적 또는 묵시적 보증 책임에 대한 불인정을 허용하지 않으므로, 이런 지역에서는 위의 사항이 적용되지 않습니다.

본 정보에는 기술적으로 부정확한 내용 및 오타자가 포함되어 있을 수 있습니다. 이런 사항에 대한 수정은 주기적으로 이루어지며, 새로 발행되는 출판물에 적용될 것입니다. IBM은 언제든지 예고없이 본 문건에서 언급된 제품 및 프로그램을 개선 및 변경할 수 있습니다.

본 문서에서 언급된 제품은 인체에 상해를 입히거나 사망시킬 수 있는 체내 이식 또는 기타 생명 지원용 프로그램에 사용할 수 있도록 제작된 것은 아닙니다. 본 문서에 포함되어 있는 정보는 IBM의 제품 사양 및 보증 기간에 아무런 영향을 끼치지 않습니다. 본 문서에 있는 어떠한 정보도 IBM 또는 타사의 지적 재산권 하에 있는 명시적 또는 묵시적인 라이선스 및 면제 사항으로 작용하지 않습니다. 본 문서에 포함되어 있는 모든 정보는 특정 환경에서 얻어진 것이며 예시를 위해 제공된 것입니다. 다른 동작 환경에서 얻어진 결과값은 본 문서에 기재된 내용과 다를 수 있습니다.

IBM은 사용자에게 대한 권리 침해를 초래하지 않는 적합한 방법으로 사용자가 제공한 정보를 사용하거나 배포할 수 있습니다.

IBM이 아닌 다른 웹 사이트에 대한 본 제품의 참고 사항은 단지 사용자의 편의를 위하여 제공된 것입니다. IBM은 타사의 웹 사이트에 대한 어떠한 책임도 지지 않습니다. 타사 웹 사이트의 자료는 IBM 제품을 위한 자료는 아닙니다. 웹 사이트 이용에 관한 책임은 사용자에게 있습니다.

---

## 텔레비전 출력에 관한 사항

다음 사항은 TV 출력 기능이 기본 장착되어 있는 모델에 적용됩니다.

본 제품에는 특정 미국 특허 및 기타 지적 재산권에 의해 보호되는 저작권 보호 기술이 적용되어 있으며, 이 기술은 Macrovision Corporation 및 그 밖의 소유권자의 소유입니다. 이 저작권 보호 기술을 사용하려면 Macrovision Corporation의 인가를 반드시 받아야 하며, Macrovision Corporation으로부터 별도의 인가 사항이 없는 한, 이 기술의 사용은 가정에서의 시청 및 기타 한정된 곳에서의 시청만으로 국한됩니다. 이 기술에 대한 역 엔지니어링(Reverse Engineering) 및 디스어셈블리(Disassembly)는 금지되어 있습니다.

---

## 등록 상표

다음은 IBM의 등록 상표입니다:

IBM  
ThinkCentre  
Wake on LAN  
PS/2

Microsoft와 Windows는 Microsoft의 등록 상표입니다.

Intel, Celeron, Pentium은 Intel의 등록 상표입니다.

기타 회사명, 제품명 또는 서비스 명은 해당 회사의 등록 상표입니다.



# 색인

## [ 다 ]

- 덮개
  - 제거 11
  - 조립 25
- 덮개 제거 11
- 덮개 조립 25
- 드라이브
  - 내장 2, 17
  - 베이 3
  - 하드 디스크 6
  - CD 6
  - DVD 6

## [ 마 ]

- 마우스 청소 35
- 마우스 커넥터 10
- 메모리
  - 메모리 - DIMM 13
  - 설치 13
  - 시스템 13
- 메모리 설치 13
- 명령어
  - 기본 AT 37
  - 음성 42
  - 확장 AT 39
  - Fax Class 1 41
  - Fax Class 2 41
  - MNP/V.42/V.42bis/V.44 40
- 모뎀
  - 기본 AT 명령어 37
  - 음성 명령어 42
  - 확장 AT 명령어 39
  - Fax Class 1 명령어 41
  - Fax Class 2 명령어 41
  - MNP/V.42/V.42bis/V.44 명령어 40
- 물리적인 사양 6

## [ 바 ]

- 배터리 교체 22
- 병렬 커넥터 10

- 보안
  - 기능 3, 21
  - 보안 케이블 일체형 잠금 장치 21
- 부트 블록 복구 32
- 비디오 서브시스템 2

## [ 사 ]

- 소음 레벨 5
- 시스템 보드
  - 메모리 6, 13
  - 부품 확인 12
  - 위치 13
  - 커넥터 13
- 시스템 프로그램 31

## [ 아 ]

- 암호
  - 분실 24
  - 삭제 24
  - 설정, 변경 및 삭제 28
- 어댑터
  - 설치 15
  - 슬롯 15
  - PCI 6
  - 오디오 라인-아웃 커넥터 10
  - 오디오 라인-인 커넥터 10
  - 오디오 서브시스템 2
- 옵션 설치
  - 메모리 13
  - 메모리 모듈 13
  - 보안 기능 21
  - 어댑터 15
- 옵션 장치
  - 내장 6
  - 사용 가능 6
  - 외장 6
- 이더넷 커넥터 10
- 입출력 (I/O)
  - 기능 2

## [ 자 ]

- 작동 환경 5
- 장치 드라이버 10
  - 전원
    - ACPI 지원 3
    - APM 지원 3
  - 직렬 커넥터 10

## [ 카 ]

- 커넥터 설명 10
- 컴퓨터 부품의 위치 확인 12
- 케이블 연결 25
- 키보드 커넥터 10

## C

- CRU 목록 45

## I

- IBM Setup Utility 27

## P

- POST/BIOS 업데이트 실패 시 복구 32

## S

- security profile by device 28
- Security Profile by Device 사용 28

## U

- USB 커넥터 10





Part Number: 27K6726

(1P) P/N: 27K6726

