

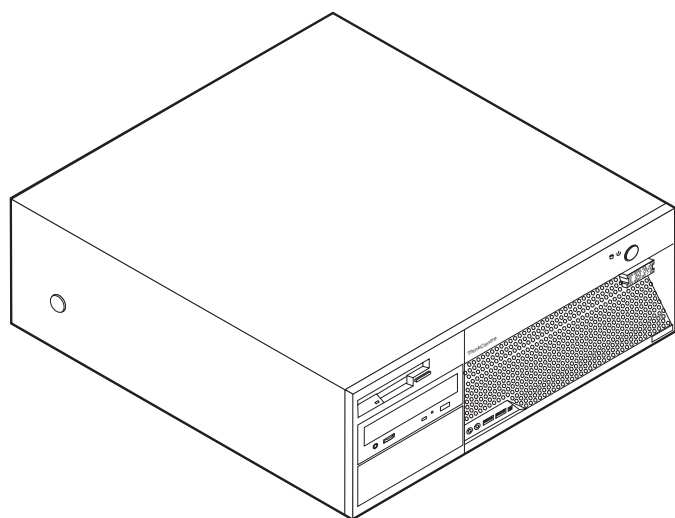
ThinkCentre™



Manual de Remoção e Substituição de Equipamento

Tipos 8141, 8142, 8145

Tipos 8420, 8421, 8426



ThinkCentre™



Manual de Remoção e Substituição de Equipamento

Tipos 8141, 8142, 8145

Tipos 8420, 8421, 8426

Primeira edição (Maio de 2004)

© Copyright International Business Machines Corporation 2004. Todos os direitos reservados.

Índice

Descrição geral	v	Remover e substituir a fonte de alimentação	2
Recursos de informação	v	Remover e substituir a placa de sistema	4
Ferramentas necessárias	v	Remover e substituir o microprocessador	7
Manusear dispositivos sensíveis à electricidade estática	v	Remover e substituir a unidade de disco rígido	12
		Ligar uma unidade de disco rígido ATA série	13
		Ligar uma unidade de disco rígido ATA paralelo	13
		Remover e substituir memória	14
		Remover e substituir um adaptador PCI.	15
		Concluir a substituição da CRU	16
Substituir Unidades Substituíveis pelo Cliente (CRUs - Customer Replaceable Units).	1		
Remover a cobertura	1		

Descrição geral

Este manual contém instruções sobre como remover e substituir as seguintes Unidades Substituíveis pelo Cliente (CRUs):

- Fonte de alimentação
- Placa de sistema
- Microprocessador
- Memória
- Unidade de disco rígido

Recursos de informação

O *Manual de Consulta Rápida* fornecido com o seu computador faculta informações sobre a instalação do computador e inicialização do sistema operativo. Inclui igualmente informações básicas sobre resolução de problemas, procedimentos de recuperação de software, informações sobre como obter ajuda e assistência e informações sobre garantia.

O Access IBM, no ambiente de trabalho, faculta uma ligação a informações adicionais acerca do computador.

Se tiver acesso à Internet, poderá obter os manuais mais recentes relativos ao computador a partir da World Wide Web. Para aceder a estas informações, defina o seguinte endereço no browser

<http://www.ibm.com/pc/support>

Indique o tipo e o número do modelo da máquina no campo **Quick Path** e faça clique em **Go**.

Ferramentas necessárias

Para instalar algumas opções no computador, poderá ser necessário utilizar uma chave de parafusos de lâmina achatada ou Phillips. Para a instalação ou remoção de determinadas opções, é possível que tenha de utilizar ferramentas adicionais. Consulte as instruções fornecidas com a opção.

Manusear dispositivos sensíveis à electricidade estática

A electricidade estática, embora inofensiva para o ser humano, pode causar graves danos nos componentes e opções do computador.

Ao instalar uma opção, *não* abra o respectivo invólucro de protecção anti-estática até receber instruções nesse sentido.

Ao manusear opções e outros componentes do computador, para evitar danificá-los por exposição a electricidade estática, tome as seguintes precauções:

- Limite os seus movimentos. Estes podem fazer aumentar a electricidade estática à sua volta.

- Manuseie sempre os componentes com cuidado. Segure nos adaptadores e módulos de memória, pegando pelas extremidades. Não toque em quaisquer circuitos expostos.
- Impeça terceiros de tocar nos componentes.
- Ao instalar uma nova opção, encoste o respectivo invólucro de protecção anti-estática a uma das tampas metálicas de ranhura de expansão ou a qualquer outra superfície metálica, não pintada, do computador durante, pelo menos, dois segundos. Este procedimento reduz a electricidade estática do invólucro e do próprio corpo.
- Sempre que possível, retire a opção e instale-a directamente no computador, sem a pousar. Quando tal não for possível, coloque o invólucro de protecção anti-estática da opção sobre uma superfície uniforme e plana e, em seguida, pouse a opção sobre o mesmo.
- Não coloque a opção sobre a cobertura do computador ou qualquer outra superfície metálica.

Substituir Unidades Substituíveis pelo Cliente (CRUs - Customer Replaceable Units)

Atenção

Não abra nem tente efectuar quaisquer reparações no computador antes de ler atentamente a secção "Informações importantes sobre segurança" do *Manual de Consulta Rápida* fornecido com o computador. Caso já não possua esta cópia do *Manual de Consulta Rápida*, poderá obter uma versão online a partir do Web site da IBM no endereço <http://www.ibm.com/pc/support>.

Remover a cobertura

Importante

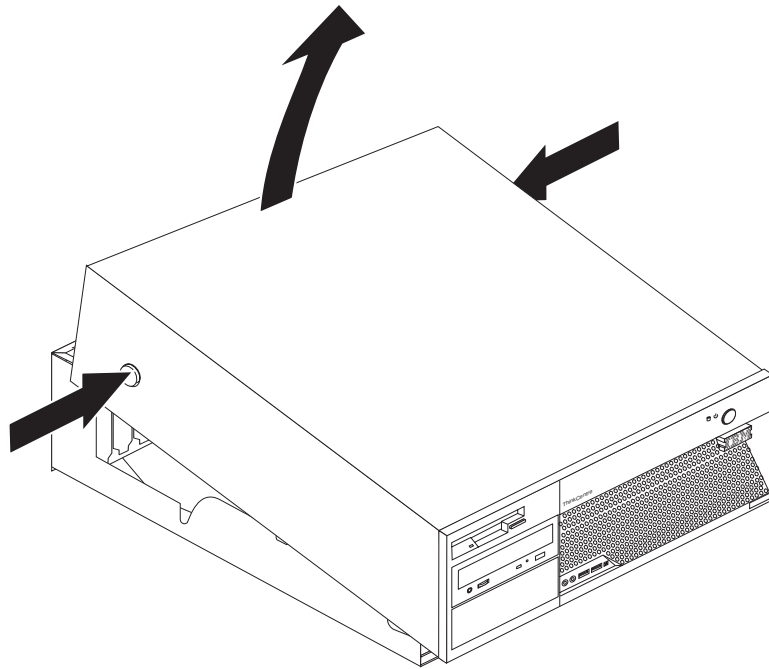


Desligue a alimentação do computador e aguarde entre 3 e 5 minutos para permitir o arrefecimento do computador antes de remover a cobertura.

Para remover a cobertura:

1. Encerre o sistema operativo, remova quaisquer suportes de dados (disquetes, CDs ou bandas) das respectivas unidades e desligue a alimentação do computador e de todos os dispositivos a ele ligados.
2. Desligue todos os cabos de alimentação das tomadas eléctricas.
3. Desligue todos os cabos que se encontrem ligados ao computador. Este procedimento inclui cabos de alimentação, cabos de E/S (entrada/saída) e outros.

4. Prima os botões existentes em cada um dos painéis laterais do computador e levante a extremidade posterior da cobertura, na direcção do painel anterior do computador.



Remover e substituir a fonte de alimentação

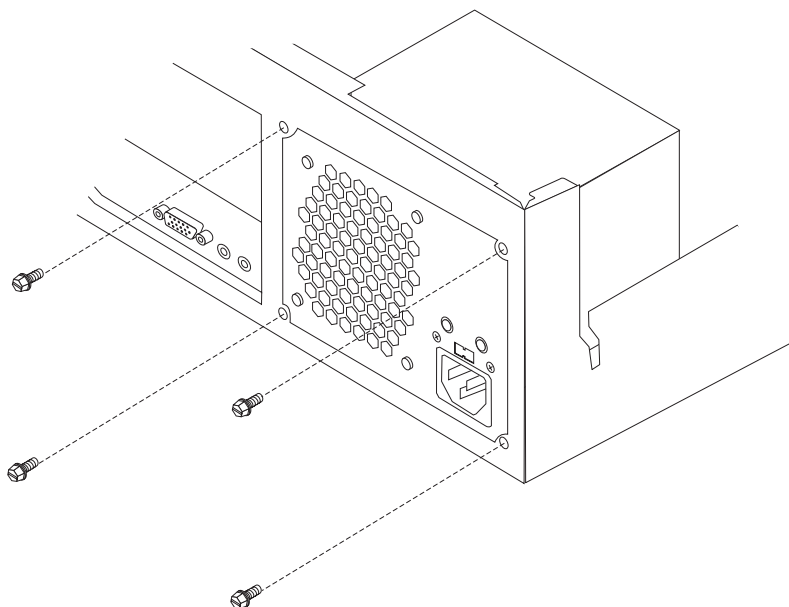
Atenção

Não abra nem tente efectuar quaisquer reparações no computador antes de ler atentamente a secção “Informações importantes sobre segurança” do *Manual de Consulta Rápida* fornecido com o computador. Caso já não possua esta cópia do *Manual de Consulta Rápida*, poderá obter uma versão online a partir do Web site da IBM no endereço <http://www.ibm.com/pc/support>.

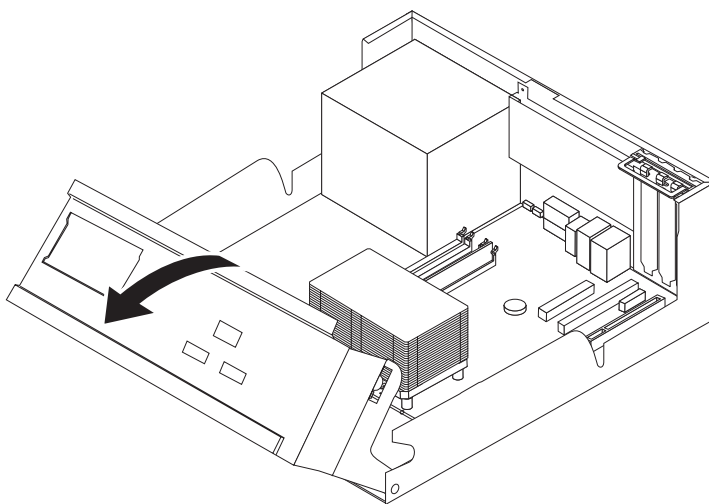
Esta secção fornece instruções sobre como remover e substituir a fonte de alimentação.

1. Remova a cobertura. Consulte a secção “Remover a cobertura” na página 1.

2. Retire os quatro parafusos existentes no painel posterior da estrutura.



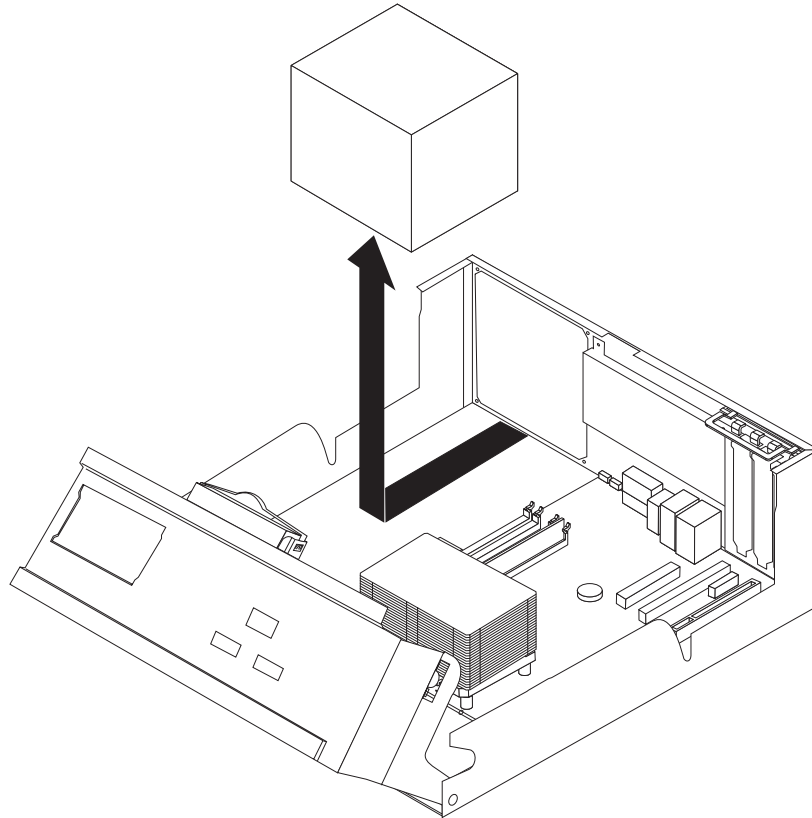
3. Rode o compartimento da unidade, levantando-o para aceder à placa de sistema.



4. Desligue todos os cabos de alimentação das unidades e da placa de sistema. Remova os grampos e atilhos dos cabos. Consulte a Figura 1 na página 5.

Nota: Tome nota das localizações dos cabos de alimentação.

5. Remova a fonte de alimentação do computador.



6. Instale a nova fonte de alimentação na estrutura de modo a que os orifícios para os parafusos da fonte de alimentação e da estrutura fiquem alinhados.

Nota: Utilize apenas os parafusos fornecidos pela IBM.

7. Instale e aperte os quatro parafusos da fonte de alimentação na parte posterior da estrutura.
8. Passe os cabos pelos grampos e ligações dos cabos. Volte a ligar todos os cabos de alimentação às unidades e à placa de sistema.
9. Para concluir a instalação, consulte a secção “Concluir a substituição da CRU” na página 16.

Remover e substituir a placa de sistema

Atenção

Não abra nem tente efectuar quaisquer reparações no computador antes de ler atentamente a secção “Informações importantes sobre segurança” do *Manual de Consulta Rápida* fornecido com o computador. Caso já não possua esta cópia do *Manual de Consulta Rápida*, poderá obter uma versão online a partir do Web site da IBM no endereço <http://www.ibm.com/pc/support>.

Esta secção fornece instruções sobre como remover e substituir a placa de sistema.

1. Remova a cobertura. Consulte a secção “Remover a cobertura” na página 1.
2. Remova todos os adaptadores PCI. Consulte a secção “Remover e substituir um adaptador PCI” na página 15.

3. Tome nota correctamente da localização de todas as ligações de cabos na placa de sistema. Será necessário proceder à respectiva ligação correcta durante a instalação de uma nova placa de sistema.
4. Desligue todos cabos ligados à placa de sistema.

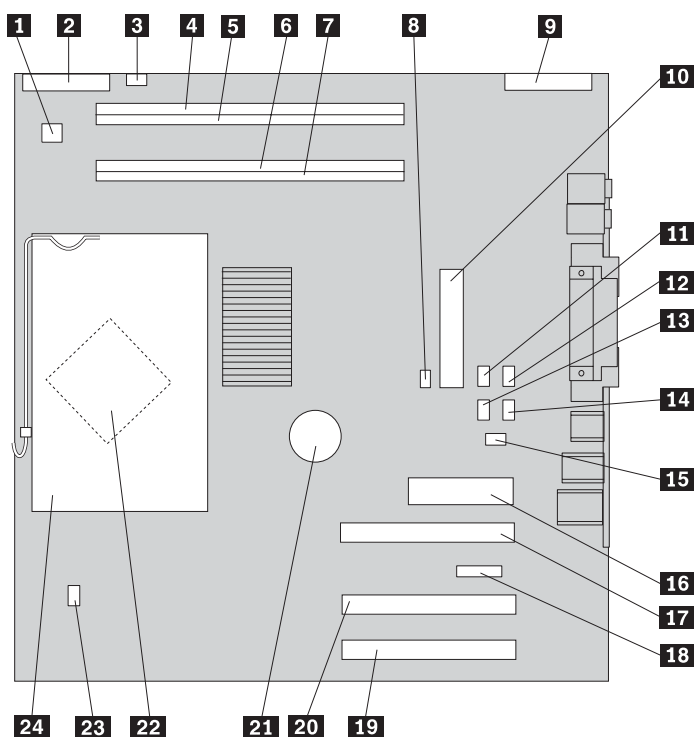
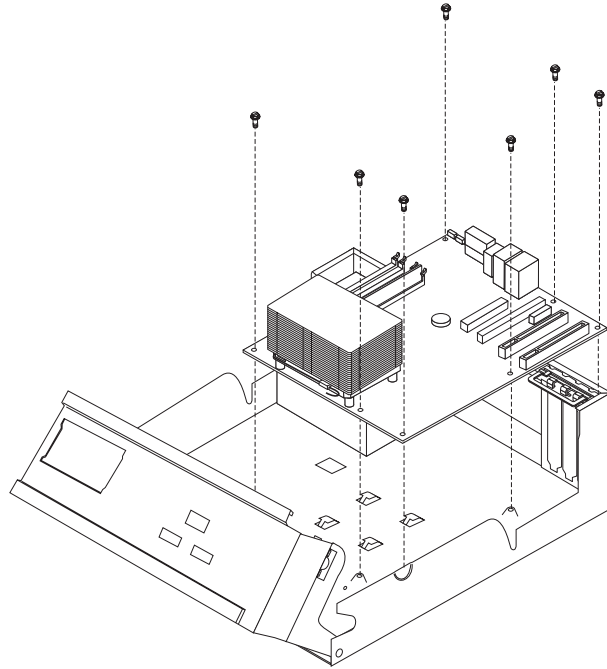


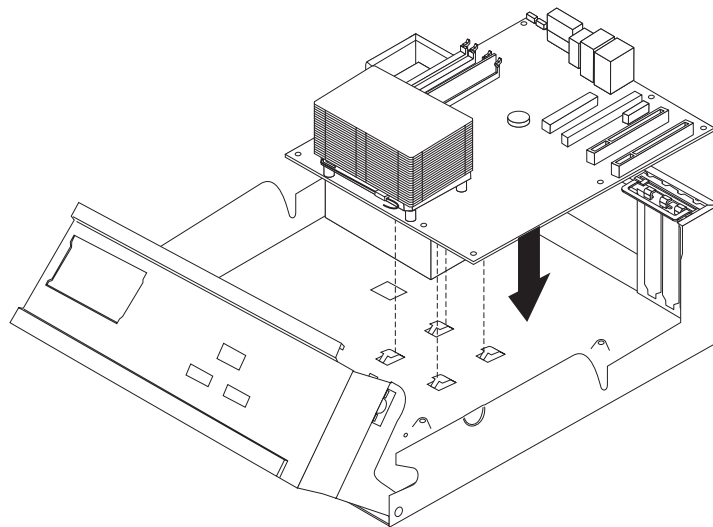
Figura 1. Placa de sistema

- | | |
|---|--|
| 1 Conector de alimentação 12v | 13 Conector SATA 2 |
| 2 Conector da unidade de disquetes | 14 Conector SATA 1 |
| 3 Conector de coluna | 15 Conector de interruptor de presença de cobertura |
| 4 Conector DIMM 4 | 16 Conector de fonte de alimentação |
| 5 Conector DIMM 3 | 17 Ranhura de gráficos PCI Express (x16) |
| 6 Conector DIMM 2 | 18 Ranhura PCI Express (x1) |
| 7 Conector DIMM 1 | 19 Ranhura PCI 2 |
| 8 Jumper Clear CMOS/Recovery | 20 Ranhura PCI 1 |
| 9 Conector do painel anterior | 21 Pilha |
| 10 Conector IDE ATA paralelo | 22 Microprocessador |
| 11 Conector SATA 4 | 23 Conector de ventoinha do microprocessador |
| 12 Conector SATA 3 | 24 Microprocessador e dissipador de calor |

5. Remova os sete parafusos que fixam a placa de sistema à estrutura e faça deslizar a placa de sistema até ao compartimento da unidade, retirando-a. Levante cuidadosamente a placa de sistema.



6. Tome nota da localização dos módulos DIMM e remova-os da placa de sistema. Consulte a secção “Remover e substituir memória” na página 14.
7. Instale os módulos DIMM na nova placa de sistema na mesma localização em que se encontravam na placa de sistema substituída.
8. Remova o microprocessador da placa de sistema danificada e instale-o na nova placa de sistema. Consulte a secção “Remover e substituir o microprocessador” na página 7.
9. Instale a nova placa de sistema, alinhando as ranhuras na placa metálica na parte inferior da placa de sistema com as patilhas na estrutura e, em seguida, faça deslizar a placa de sistema até à parte posterior do computador.



Importante

Se a placa metálica não estiver correctamente alinhada ao instalar os parafusos, poderá danificar a placa de sistema.

10. Instale os parafusos que fixam a placa de sistema à estrutura.
11. Volte a ligar todos os cabos que tenham sido desligados da placa de sistema. Consulte a Figura 1 na página 5.
12. Substitua todos os adaptadores PCI removidos. Consulte a secção “Remover e substituir um adaptador PCI” na página 15.
13. Para concluir a instalação, consulte a secção “Concluir a substituição da CRU” na página 16.

Remover e substituir o microprocessador

Atenção

Não abra nem tente efectuar quaisquer reparações no computador antes de ler atentamente a secção “Informações importantes sobre segurança” do *Manual de Consulta Rápida* fornecido com o computador. Caso já não possua esta cópia do *Manual de Consulta Rápida*, poderá obter uma versão online a partir do Web site da IBM no endereço <http://www.ibm.com/pc/support>.

Importante

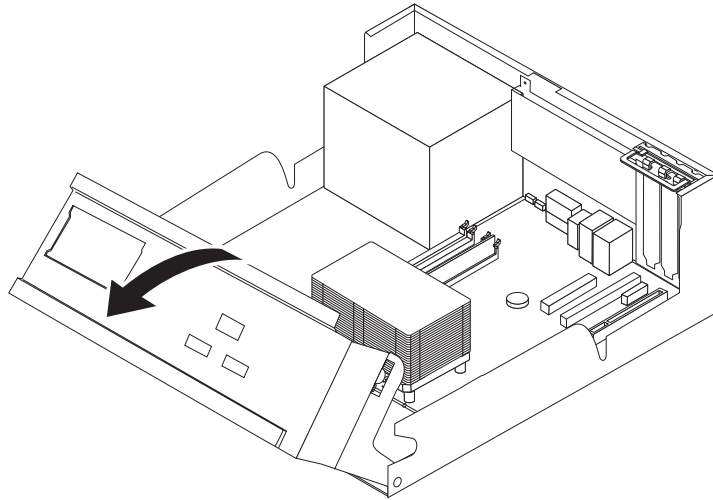
Encerre o sistema e desligue a alimentação do computador no mínimo uma hora antes de remover o microprocessador, de forma a permitir o arrefecimento da interface térmica entre o microprocessador e o dissipador de calor.

Ao receber um novo microprocessador, receberá igualmente um novo dissipador de calor e uma caneta a vácuo. Deverá igualmente substituir o dissipador de calor ao substituir o microprocessador. Se utilizar o dissipador de calor antigo com o novo microprocessador, poderá provocar o sobreaquecimento e o encerramento esporádico do computador.

Esta secção fornece instruções sobre como remover e substituir o microprocessador.

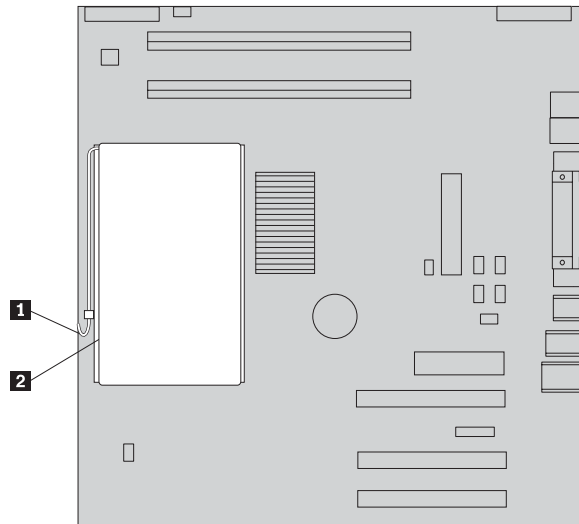
1. Remova a cobertura. Consulte a secção “Remover a cobertura” na página 1.

2. Rode o compartimento da unidade, levantando-o para aceder à placa de sistema.

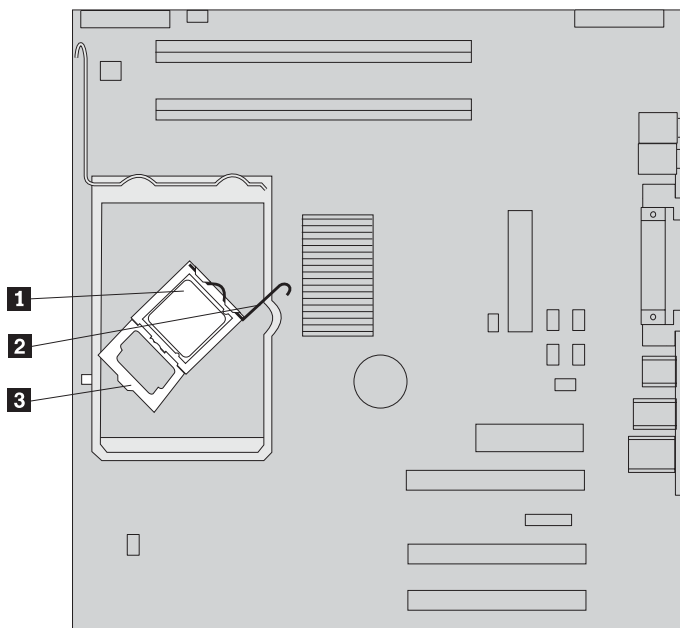


3. Remova o dissipador de calor **2** da placa de sistema, rodando a alavanca **1** que fixa o dissipador de calor até se encontrar completamente na posição vertical. Levante cuidadosamente o dissipador de calor e retire-o da placa de sistema.

Nota: Se estiver apenas a substituir a placa de sistema, coloque o dissipador de calor assente sobre o respectivo painel lateral sobre uma superfície limpa e plana, de forma a que a interface térmica na parte inferior do dissipador de calor não fique em contacto com a superfície.



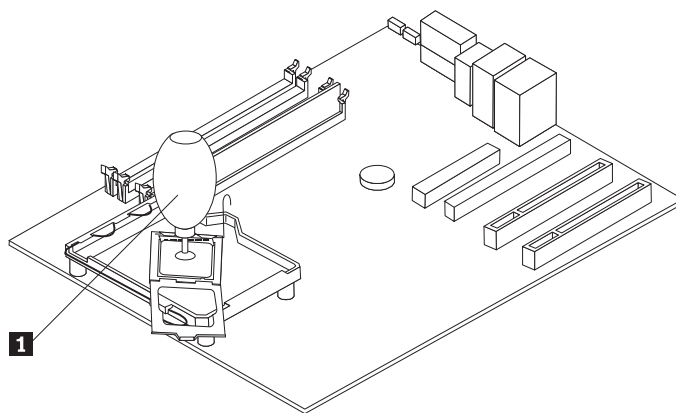
4. Levante a alavanca **2** que fixa o microprocessador **1** e, em seguida, rode a peça de fixação do microprocessador **3** até se encontrar completamente na posição vertical.



5. Remova o microprocessador da ranhura da placa de sistema através da utilização da caneta a vácuo **1**.

Importante

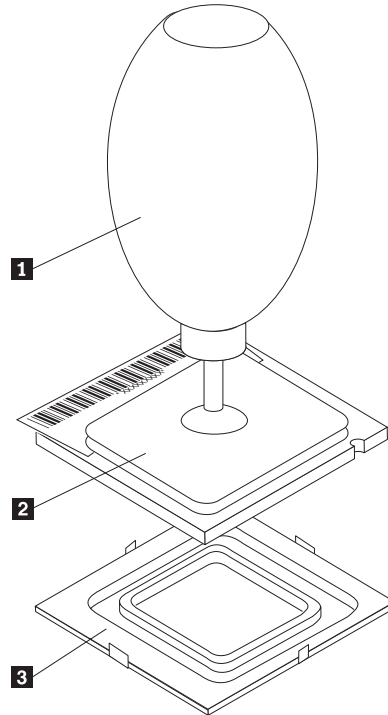
Não toque nos contactos dourados na parte inferior do microprocessador. Se for necessário tocar no microprocessador, toque apenas nas partes laterais.



Notas:

- a. Tenha em atenção a orientação dos entalhes no microprocessador. Esta informação é importante para voltar a instalar o microprocessador na placa de sistema.
- b. Não deixe cair nada na ranhura enquanto esta estiver aberta. Mantenha todos os contactos o mais limpos possível.

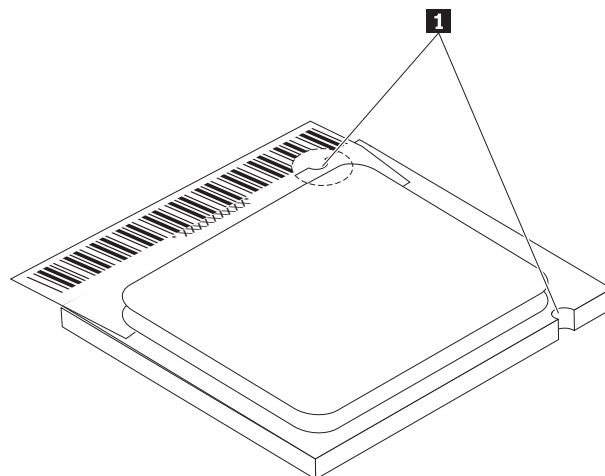
6. Certifique-se de que a alavanca existente na peça de fixação do microprocessador se encontra completamente na posição vertical.
7. Para instalar um novo microprocessador **2**, abra, sem retirar, a tampa preta **3** que protege os contactos dourados do microprocessador. Utilize a caneta a vácuo **1** para levantar o novo microprocessador e, em seguida, retire completamente a tampa preta.



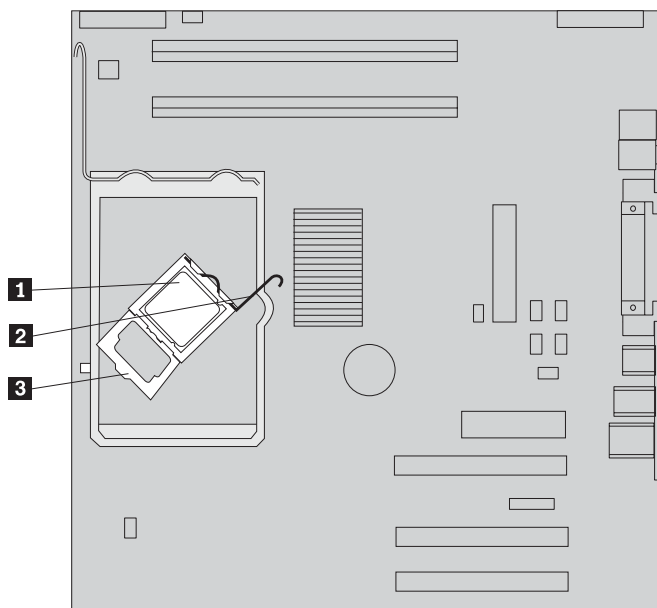
8. Posicione o microprocessador de modo a que os entalhes **1** no microprocessador fiquem alinhados com as patilhas na ranhura do microprocessador.

Importante

Para evitar danificar as ligações do microprocessador, não incline o microprocessador durante a respectiva instalação na ranhura.



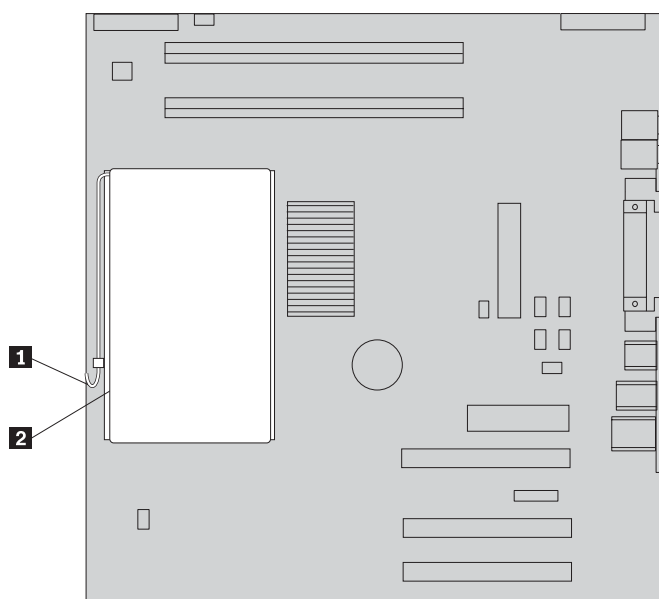
9. Utilize a caneta a vácuo para introduzir o microprocessador na vertical na ranhura da placa de sistema.
10. Baixe a peça de fixação do microprocessador **3** e, em seguida, baixe a alavanca **2** para fixar a peça de fixação. Certifique-se de que a alavanca se encontra na posição de bloqueio.



Nota: Se estiver a substituir a placa de sistema, a peça de fixação do microprocessador será coberta por um plástico preto. Depois de bloquear o microprocessador na posição correcta, retire a tampa.

11. Coloque o novo dissipador de calor **2** na posição correcta e baixe a alavanca **1** para fixar o dissipador de calor.

Nota: Se estiver apenas a substituir uma placa de sistema, instale e fixe o dissipador de calor original no microprocessador.



12. Se estiver a substituir a placa de sistema, avance para a secção "Remover e substituir a placa de sistema", passo 9 na página 6. Se estiver a substituir um microprocessador avariado, avance para o passo 13.
13. Para concluir a instalação, consulte a secção "Concluir a substituição da CRU" na página 16.

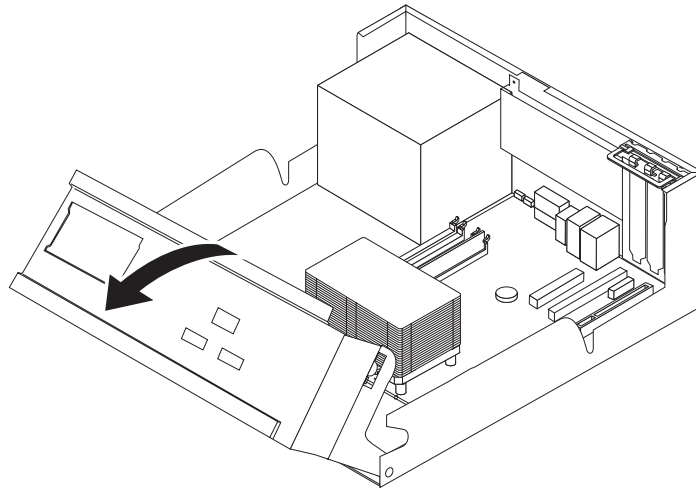
Remover e substituir a unidade de disco rígido

Atenção

Não abra nem tente efectuar quaisquer reparações no computador antes de ler atentamente a secção "Informações importantes sobre segurança" do *Manual de Consulta Rápida* fornecido com o computador. Caso já não possua esta cópia do *Manual de Consulta Rápida*, poderá obter uma versão online a partir do Web site da IBM no endereço <http://www.ibm.com/pc/support>.

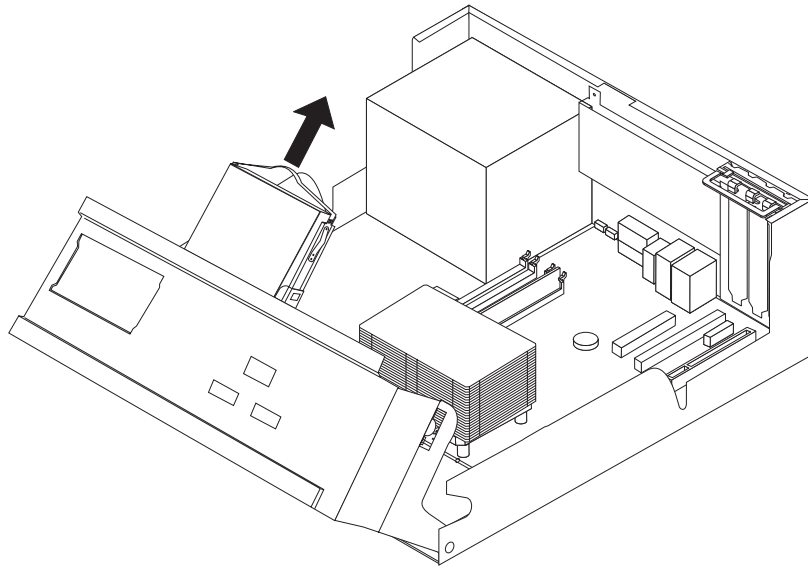
Esta secção fornece instruções sobre como remover e substituir a unidade de disco rígido.

1. Remova a cobertura. Consulte a secção "Remover a cobertura" na página 1.
2. Rode o compartimento da unidade para cima para aceder à placa de sistema.



3. Desligue os cabos de sinal e de alimentação da parte posterior da unidade de disco rígido.

4. Levante a unidade de disco rígido e respectivo suporte para o remover do compartimento da unidade.



5. Tenha em atenção a orientação da unidade de disco rígido no suporte de plástico.
6. Remova a unidade, dobrando o plástico o suficiente para retirar a unidade.
7. Instale a unidade de disco rígido no suporte de plástico, dobrando o plástico o suficiente para introduzir a unidade.
8. Instale a unidade e o suporte de disco rígido no compartimento até encaixarem na posição correcta.
9. Dependendo do tipo de unidade a instalar, consulte a secção “Ligar uma unidade de disco rígido ATA série” ou “Ligar uma unidade de disco rígido ATA paralelo”.

Ligar uma unidade de disco rígido ATA série

Uma unidade de disco rígido série pode ser ligada a qualquer conector SATA disponível.

1. Localize o cabo de sinal fornecido com a nova unidade.
2. Localize um conector SATA disponível na placa de sistema. Consulte a Figura 1 na página 5.
3. Ligue uma das extremidades do cabo de sinal à unidade e a outra a um conector SATA disponível na placa de sistema.
4. Ligue um dos conectores de alimentação à unidade.
5. Para concluir a instalação, consulte a secção “Concluir a substituição da CRU” na página 16.

Ligar uma unidade de disco rígido ATA paralelo

1. Localize o conector IDE PATA na placa de sistema e o cabo de sinal de três conectores.
2. Ligue uma das extremidades do cabo de sinal à unidade e a outra ao conector IDE PATA na placa de sistema. Consulte a Figura 1 na página 5.
3. Ligue um dos conectores de alimentação à unidade.
4. Para concluir a instalação, consulte a secção “Concluir a substituição da CRU” na página 16.

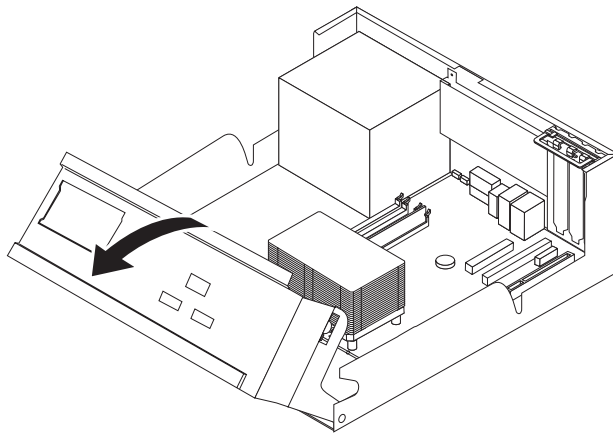
Remover e substituir memória

Atenção

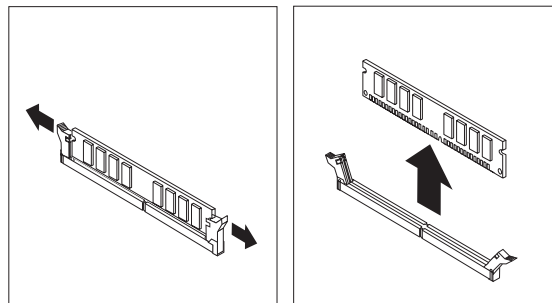
Não abra nem tente efectuar quaisquer reparações no computador antes de ler atentamente a secção “Informações importantes sobre segurança” do *Manual de Consulta Rápida* fornecido com o computador. Caso já não possua esta cópia do *Manual de Consulta Rápida*, poderá obter uma versão online a partir do Web site da IBM no endereço <http://www.ibm.com/pc/support>.

Esta secção fornece instruções sobre como remover e substituir memória.

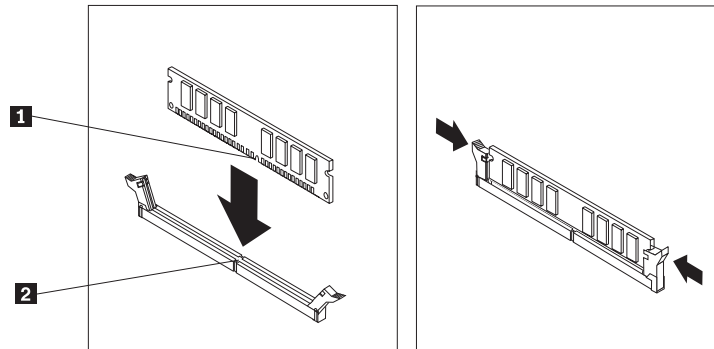
1. Remova a cobertura. Consulte a secção “Remover a cobertura” na página 1.
2. Rode o compartimento da unidade para cima para aceder à placa de sistema.



3. Remova todas as peças que possam impedir o acesso às ranhuras DIMM.
4. Remova o módulo DIMM a substituir, abrindo os grampos de retenção, conforme ilustrado.



5. Certifique-se de que a ranhura DIMM **1** se encontra correctamente alinhada com a ranhura de conectores **2** na placa de sistema. Encaixe ou introduza o módulo DIMM na vertical no conector, até os grampos de retenção fecharem.



6. Para concluir a instalação, consulte a secção “Concluir a substituição da CRU” na página 16.

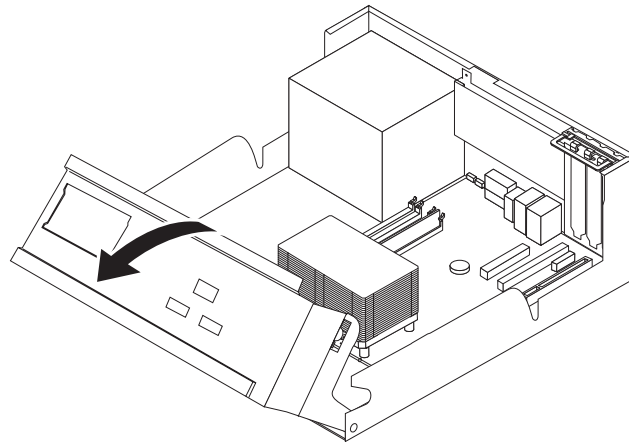
Remover e substituir um adaptador PCI

Atenção

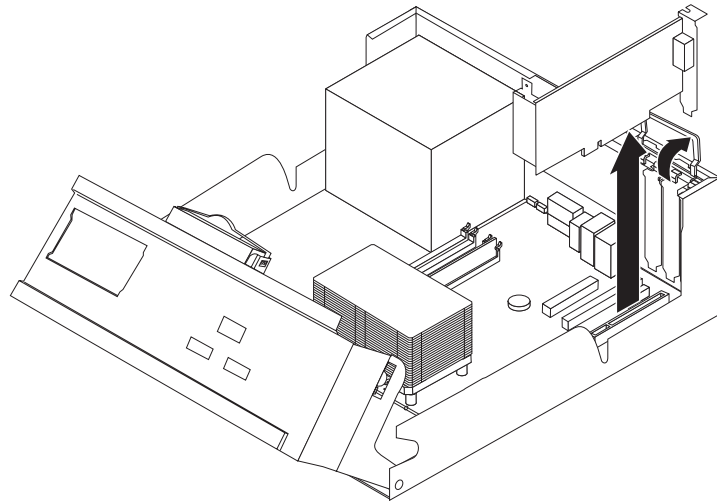
Não abra nem tente efectuar quaisquer reparações no computador antes de ler atentamente a secção “Informações importantes sobre segurança” do *Manual de Consulta Rápida* fornecido com o computador. Caso já não possua esta cópia do *Manual de Consulta Rápida*, poderá obter uma versão online a partir do Web site da IBM no endereço <http://www.ibm.com/pc/support>.

Esta secção fornece instruções sobre como remover e substituir um adaptador PCI.

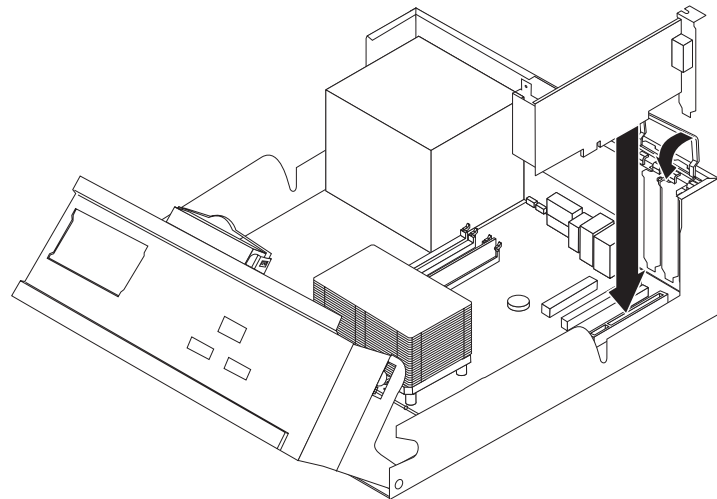
1. Remova a cobertura. Consulte a secção “Remover a cobertura” na página 1.
2. Rode o compartimento da unidade para cima para aceder à placa de sistema.



3. Abra o trinco do adaptador e remova o adaptador danificado.



4. Remova o novo adaptador do respectivo invólucro de protecção anti-estática.
5. Instale o novo adaptador na ranhura correcta no sistema e feche o trinco do adaptador.



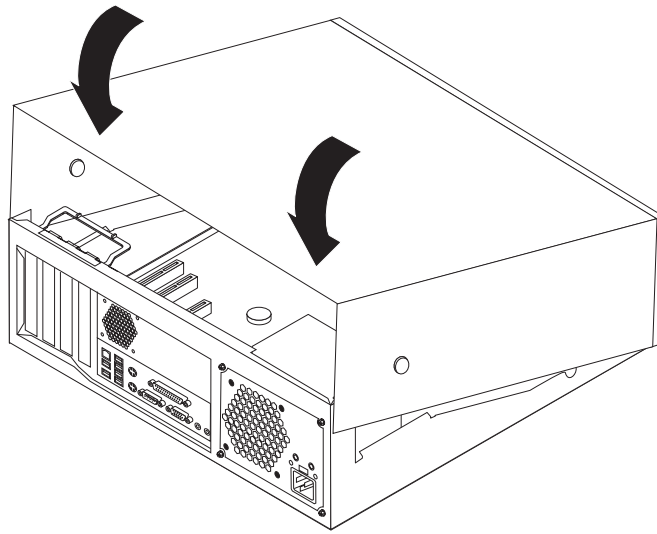
6. Rode o compartimento da unidade para a posição original.
7. Para concluir a instalação, consulte a secção "Concluir a substituição da CRU".

Concluir a substituição da CRU

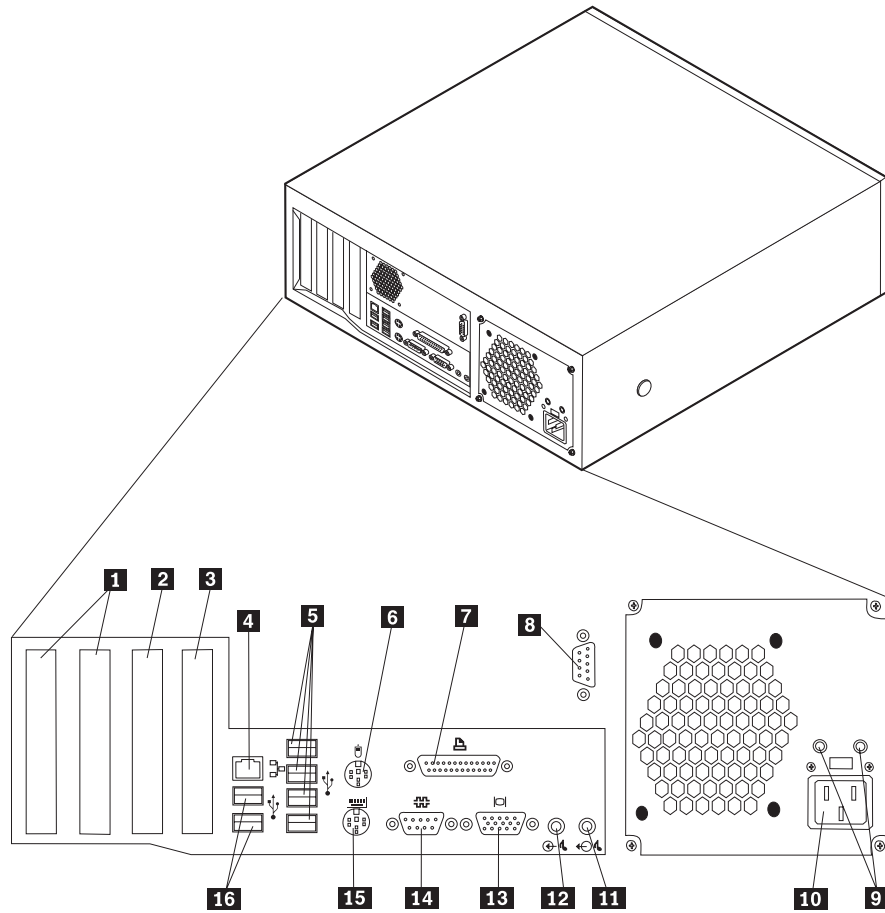
Depois de trabalhar com CRUs, é necessário instalar todas as peças removidas, instalar a cobertura e voltar a ligar todos os cabos, incluindo cabos de linhas telefónicas e de alimentação.

1. Certifique-se de que todos os componentes foram correctamente reinstalados e de que não deixou quaisquer ferramentas ou parafusos soltos no interior do computador.
2. Baixe o compartimento da unidade.

3. Afaste quaisquer cabos que possam eventualmente impedir a reinstalação da cobertura.
4. Coloque a cobertura sobre a estrutura e encaixe-a no devido lugar.



5. Volte a ligar os cabos externos e os cabos de alimentação do computador.



- | | |
|--|--|
| 1 Ranhuras PCI | 9 LEDs de diagnóstico |
| 2 Ranhura PCI Express (x1) | 10 Conector de alimentação |
| 3 Ranhura de gráficos PCI Express (x16) | 11 Conector de saída de linha áudio |
| 4 Conector Ethernet | 12 Conector de entrada de linha áudio |
| 5 Conectores USB | 13 Conector de monitor VGA |
| 6 Conector do rato | 14 Conector série |
| 7 Conector paralelo | 15 Conector do teclado |
| 8 Conector série (alguns modelos) | 16 Conectores USB |

6. Se estiver instalado um fecho da cobertura, bloqueie a cobertura.



Part Number: 19R0815

Impresso em Portugal

(1P) P/N: 19R0815

