

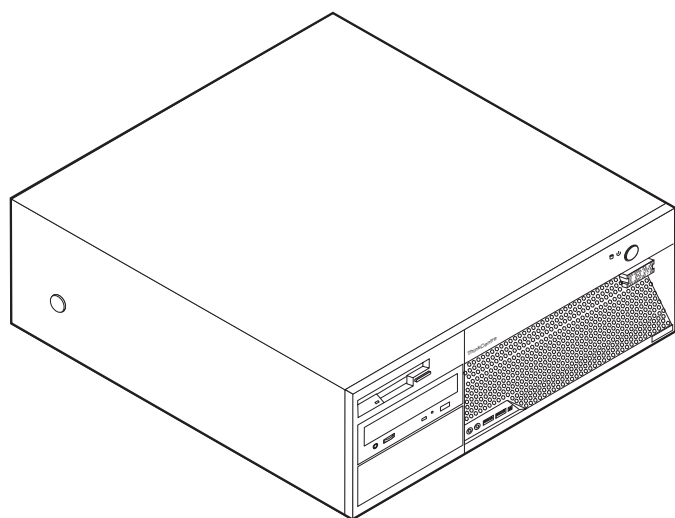
ThinkCentre



Laitteiston osien poisto- ja vaihto-opas

Tyypit 8141, 8142 ja 8145

Tyypit 8420, 8421 ja 8426



ThinkCentre



Laitteiston osien poisto- ja vaihto-opas

Tyypit 8141, 8142 ja 8145
Tyypit 8420, 8421 ja 8426

Ensimmäinen painos (toukokuu 2004)

© Copyright International Business Machines Corporation 2004. Kaikki oikeudet pidätetään.

Sisältö

Esittely	v
Tietolähteitä	v
Tarvittavat työkalut	v
Staattiselle sähkölle herkkien laitteiden käsittely	v

Asiakkaan vaihdettavissa olevien osien vaihto.	1
Kannen irrotus.	1
Virtalähteen vaihto	2
Emolevyn vaihto	4

Suorittimen vaihto	7
Kiintolevyn vaihto	12
SATA (Serial ATA) -kiintolevyaseman liittäminen	13
PATA (Parallel ATA) -kiintolevyaseman liittäminen.	13
Muistin vaihto	13
PCI-sovitinkortin vaihto	15
Asiakkaan vaihdettavissa olevan osan asennuksen viimeistely.	16

Esittely

Tämä opas sisältää seuraavien asiakkaan vaihdettavissa olevien osien poisto- ja vaihto-ohjeet:

- virtalähde
- emolevy
- suoritin
- muisti
- kiintolevyasema.

Tietolähteitä

Tietokoneen mukana toimitettava *Pikaopas* sisältää tietokoneen asennuksessa ja käyttöjärjestelmän käynnistyksessä tarvittavia tietoja. Siinä on myös perustietoja vianmäärityksestä, ohjelmistojen elvytyksestä, ohjeita ja huoltotietoja sekä takuutiedot.

Tietokoneen työpöydällä olevan Access IBM -kuvakkeen avulla saat lisätietoja tietokoneesta.

Internet-yhteyden avulla saat uusimmat tietokoneen käyttöä koskevat oppaat WWW-sivustosta osoitteessa

<http://www.ibm.com/pc/support>.

Kirjoita koneen tyyppi- ja mallinumero sivustossa olevaan **Quick Path** -kenttään ja napsauta **Go**-painiketta.

Tarvittavat työkalut

Joidenkin lisävarusteiden asennukseen tarvitaan suorakärkinen tai ristipäinen ruuvitaltta. Jotkin lisävarusteet edellyttävät myös muiden työkalujen käyttöä. Lisätietoja on lisävarusteen mukana toimitetuissa julkaisuissa.

Staattiselle sähkölle herkkien laitteiden käsittely

Staattisesta sähköstä ei ole vaaraa ihmiselle, mutta se saattaa vioittaa tietokoneen osia ja lisävarusteita.

Kun asennat uuden lisävarusteen järjestelmään, *älä* avaa varusteen staattiselta sähköltä suojaavaa pakkausta, ennen kuin ohjeissa tähän kehoitetaan.

Kun käsittelet lisävarusteita ja muita tietokoneen osia, noudata seuraavia ohjeita vaurioiden välttämiseksi:

- Vältä tarpeettomia liikkeitä. Liikkuminen kerää staattista sähkövarausta ympärillesi.
- Käsittele osia aina varovaisesti. Pitele sovitinkortteja ja muistimoduuleja aina reunoista. Älä koske paljaisiin virtapiireihin tai liittimiin.
- Älä anna muiden henkilöiden koskea tietokoneen osiin.

- Kun asennat järjestelmään uuden lisävarusteen, kosketa varusteen staattiselta sähköltä suojaavalla pakkauksella sovitinkorttipaikan metallista kantta tai tietokoneen maalaamatonta metallipintaa vähintään kahden sekunnin ajan. Tämä pienentää pakkauksen ja kehosi staattista varausta.
- Mikäli mahdollista, poista lisävaruste pakkauksestaan ja asenna se suoraan tietokoneeseen laskematta sitä välillä käsistäsi. Jos tämä ei onnistu, aseta lisävarusteen staattiselta sähköltä suojaava pakkaus tasaiselle pinnalle ja lisävaruste pakkauksen päälle.
- Älä aseta lisävarustetta keskusyksikön kannen tai muun metallipinnan päälle.

Asiakkaan vaihdettavissa olevien osien vaihto

Huomio

Älä avaa tietokonetta tai yritä korjaustoimia, ennen kuin olet lukenut tietokoneen mukana toimitetun *Pikaoppaan* kohdan "Tärkeät turvaohjeet". Jos tietokoneen mukana toimitettu *Pikaopas* on kadonnut, voit noutaa sen IBM:n WWW-sivustosta osoitteessa <http://www.ibm.com/pc/support>.

Kannen irrotus

Tärkeää

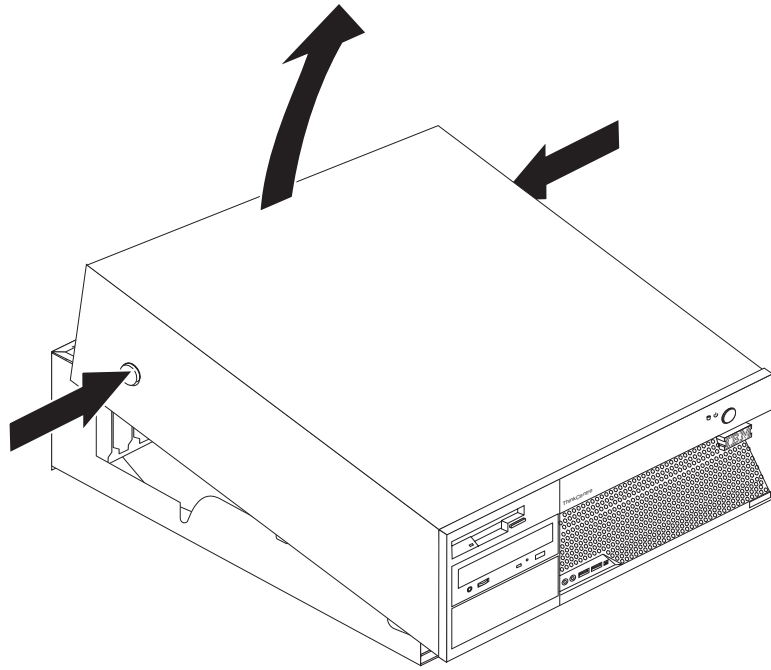


Sammuta tietokone ja odota 3–5 minuuttia ennen kuin poistat kannen, jotta tietokone ehtii jäähtyä.

Voit irrottaa kannen seuraavasti:

1. Tee käyttöjärjestelmän lopputoimet, poista asemista kaikki tallennusvälineet (levykkeet, CD-levyt ja nauhat) ja katkaise sitten virta keskusyksiköstä ja siihen liitetyistä laitteista.
2. Irrota verkkojohdot pistorasioista.
3. Irrota tietokoneeseen liitetyt kaapelit ja johdot. Näitä ovat kaikki keskusyksikköön liitetyt kaapelit ja johdot (verkkojohdot, siirräntäkaapelit ja muut kaapelit).

4. Paina tietokoneen sivuilla olevia painikkeita ja käännä kannen takareunaa tietokoneen etuosaa kohti.



Virtalähteen vaihto

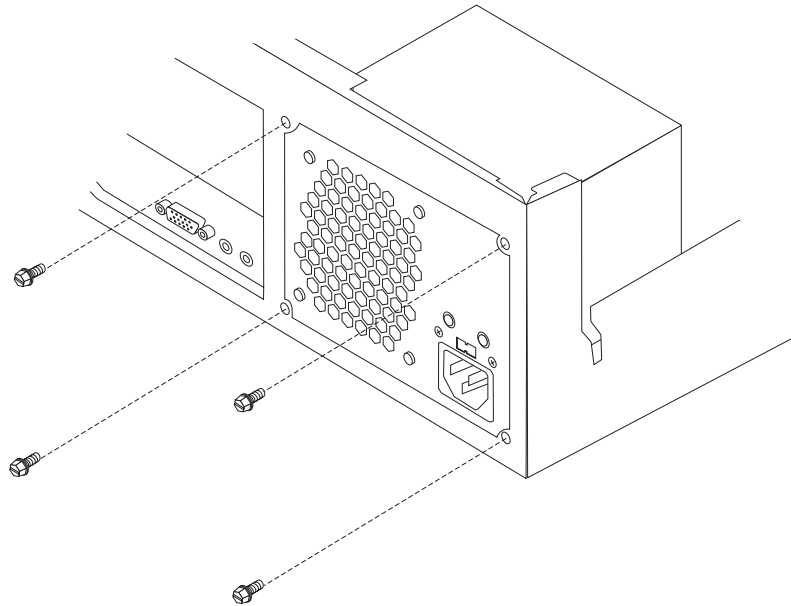
Huomio

Älä avaa tietokonetta tai yritä korjaustoimia, ennen kuin olet lukenut tietokoneen mukana toimitetun *Pikaoppaan* kohdan "Tärkeät turvaohjeet". Jos koneen mukana toimitettu *Pikaopas* on kadonnut, voit noutaa sen IBM:n WWW-sivustosta osoitteessa <http://www.ibm.com/pc/support>.

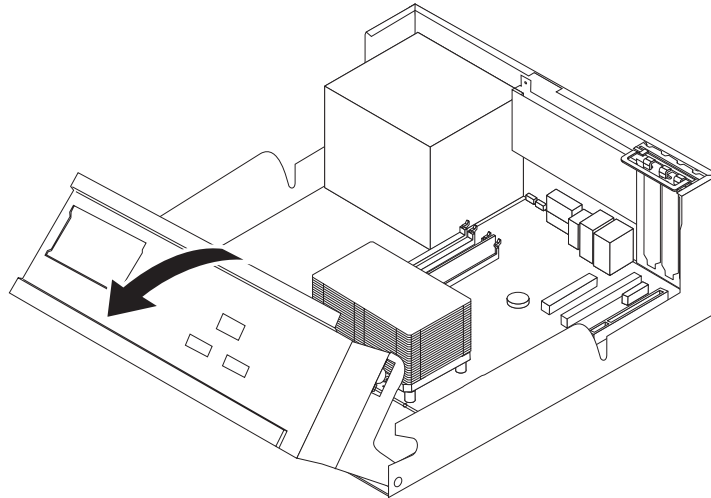
Tämä jakso sisältää virtalähteen vaihto-ohjeet.

1. Irrota keskusyksikön kansi. Lisätietoja on kohdassa "Kannen irrotus" sivulla 1.

2. Poista rungon takaosassa olevat neljä ruuvia.



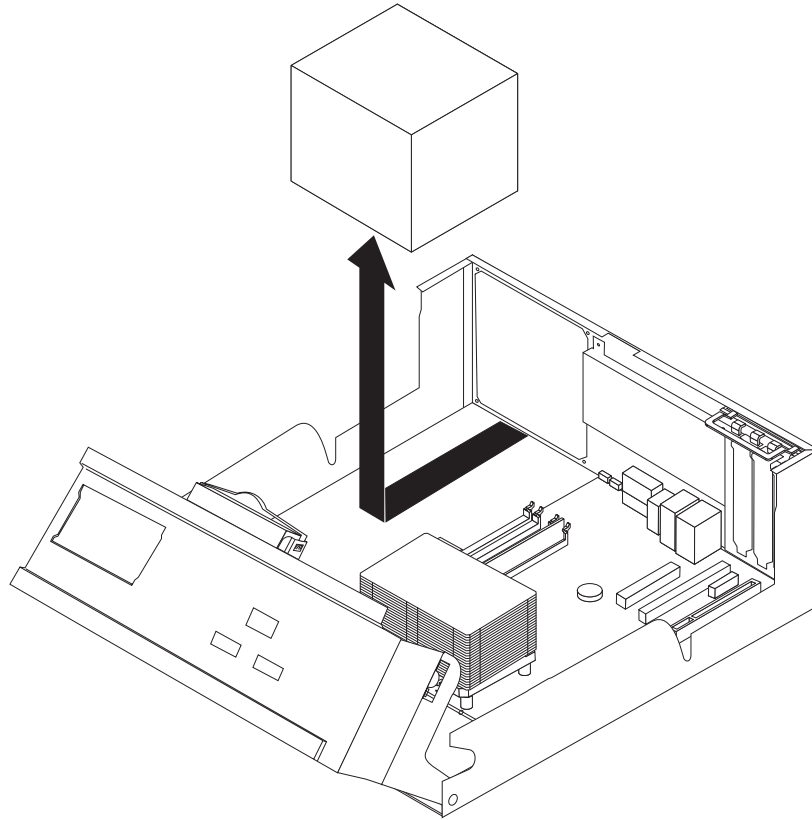
3. Käännä asemapaikkakehikkoa ylöspäin, niin että saat emolevyn näkyviin.



4. Irrota kaikki virtalähteen kaapelit asemista ja emolevystä. Irrota kaapelit kaapelikiinnikkeistä. Lisätietoja on kohdassa Kuva 1 sivulla 5.

Huomautus: Merkitse virtalähteen kaapelien sijainnit muistiin.

5. Poista virtalähdeyksikkö tietokoneesta.



6. Asenna uusi virtalähdeyksikkö runkoon siten, että virtalähdeyksikössä olevat ruuvien reiät ovat kohdakkain rungossa olevien reikien kanssa.

Huomautus: Käytä vain IBM:n toimittamia ruuveja.

7. Asenna ja kiristä neljä virtalähdeyksikön ruuvia paikalleen rungon takaosaan.
8. Asenna kaapelit kaapelikiinnikkeiden avulla paikoilleen. Liitä kaikki virtalähteen kaapelit takaisin paikoilleen aseisiin ja emolevyyn.
9. Päätä asennus tekemällä kohdassa "Asiakkaan vaihdettavissa olevan osan asennuksen viimeistely" sivulla 16 kuvatut toimet.

Emolevyn vaihto

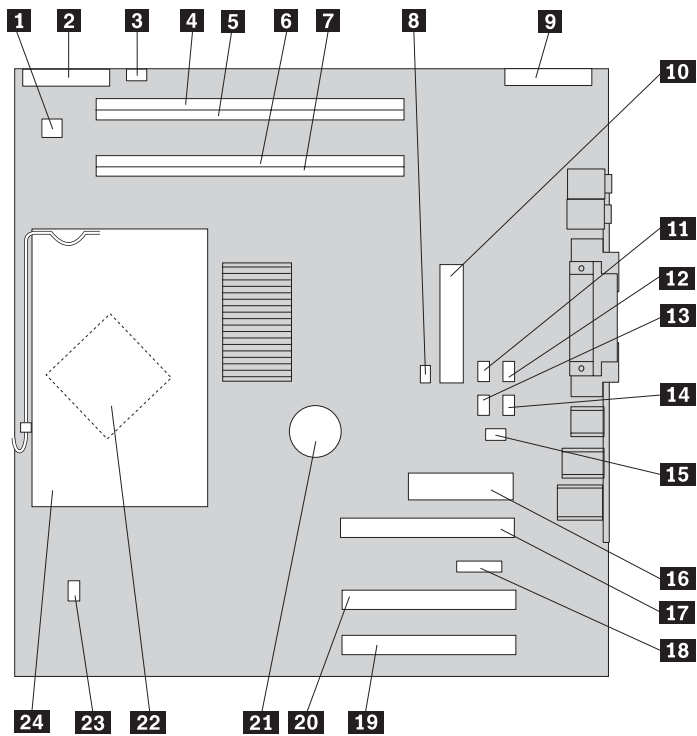
Huomio

Älä avaa tietokonetta tai yritä korjaustoimia, ennen kuin olet lukenut tietokoneen mukana toimitetun *Pikaoppaan* kohdan "Tärkeät turvaohjeet". Jos tietokoneen mukana toimitettu *Pikaopas* on kadonnut, voit noutaa sen IBM:n WWW-sivustosta osoitteessa <http://www.ibm.com/pc/support>.

Tämä jakso sisältää emolevyn vaihto-ohjeet.

1. Irrota keskusyksikön kansi. Lisätietoja on kohdassa "Kannen irrotus" sivulla 1.
2. Poista kaikki PCI-sovittimet. Lisätietoja on kohdassa "PCI-sovitinkortin vaihto" sivulla 15.
3. Merkitse huolellisesti muistiin kaikkien liitântakaapelien sijainnit emolevyllä. Asennettaessa uutta emolevyä on tärkeää, että kaapelit kiinnitetään uuteen emolevyyn oikein.

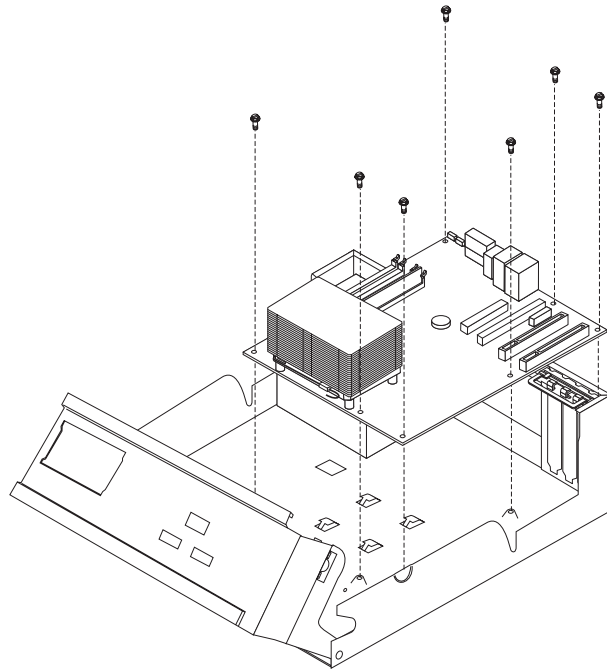
4. Irrota kaikki emolevyyn liitetyt kaapelit.



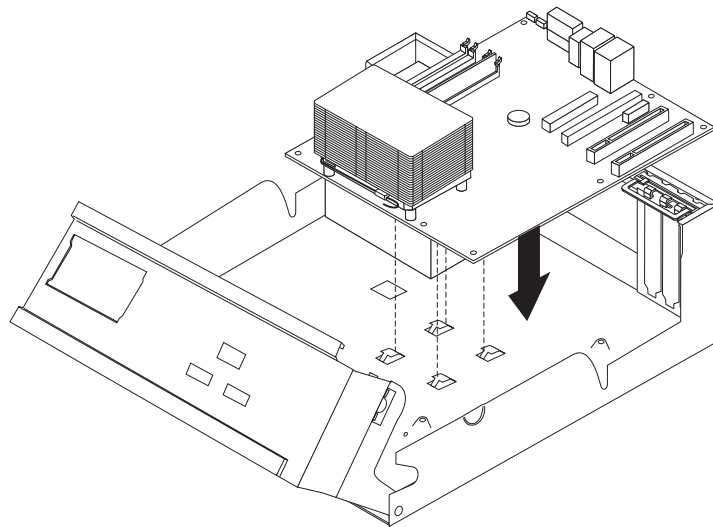
Kuva 1. Emolevy.

- | | |
|---|---|
| 1 12 V:n virtalähteen vastake | 13 SATA 2 -vastake |
| 2 Levykeaseman vastake | 14 SATA 1 -vastake |
| 3 Kaiutinvastake | 15 Kannen avauksen tunnistuskytkimen vastake |
| 4 DIMM-vastake 4 | 16 Virtalähteen vastake |
| 5 DIMM-vastake 3 | 17 PCI Express (x16) -näyttösovitinpaikka |
| 6 DIMM-vastake 2 | 18 PCI Express (x1) -paikka |
| 7 DIMM-vastake 1 | 19 PCI-paikka 2 |
| 8 CMOS-muistin tyhjennyksen ja palautuksen hyppyjohdin | 20 PCI-paikka 1 |
| 9 Etulevyn vastake | 21 Paristo |
| 10 PATA (Parallel ATA) IDE -vastake | 22 Suoritin |
| 11 SATA 4 -vastake | 23 Suorittimen tuulettimen vastake |
| 12 SATA 3 -vastake | 24 Suorittimen jäähdytyslevy |

5. Poista seitsemän ruuvia, joilla emolevy on kiinnitetty runkoon, ja liu'uta emolevyä kohti asemapaikkakehikkoa. Nosta emolevy varovasti ulos.



6. Merkitse muistiin DIMM-muistimoduulien sijainti ja poista ne emolevystä. Lisätietoja on kohdassa "Muistin vaihto" sivulla 13.
7. Asenna DIMM-muistimoduulit uuteen emolevyyn samoihin paikkoihin, joissa ne olivat vanhassa emolevyssä.
8. Irrota suoritin viallisesta emolevystä ja asenna se uuteen emolevyyn. Lisätietoja on kohdassa "Suorittimen vaihto" sivulla 7.
9. Asenna uusi emolevy kohdistamalla emolevyn pohjassa olevan metallilevyn kolot rungossa oleviin kielekkeisiin ja liu'uttamalla emolevy kohti tietokoneen takaosaa.



Tärkeää

Jos metallilevy ei ole oikein kohdistettu ruuveja asennettaessa, emolevy saattaa vahingoittua.

10. Asenna ruuvit, joilla emolevy kiinnittyy runkoon.
11. Liitä kaikki emolevystä irrotetut kaapelit takaisin paikoilleen. Lisätietoja on kohdassa Kuva 1 sivulla 5.
12. Asenna mahdollisesti irrotetut PCI-sovittimet uudelleen paikoilleen. Lisätietoja on kohdassa "PCI-sovitinkortin vaihto" sivulla 15.
13. Päätä asennus tekemällä kohdassa "Asiakkaan vaihdettavissa olevan osan asennuksen viimeistely" sivulla 16 kuvatut toimet.

Suorittimen vaihto

Huomio

Älä avaa tietokonetta tai yritä korjaustoimia, ennen kuin olet lukenut tietokoneen mukana toimitetun *Pikaoppaan* kohdan "Tärkeät turvaohjeet". Jos tietokoneen mukana toimitettu *Pikaopas* on kadonnut, voit noutaa sen IBM:n WWW-sivustosta osoitteessa <http://www.ibm.com/pc/support>.

Tärkeää

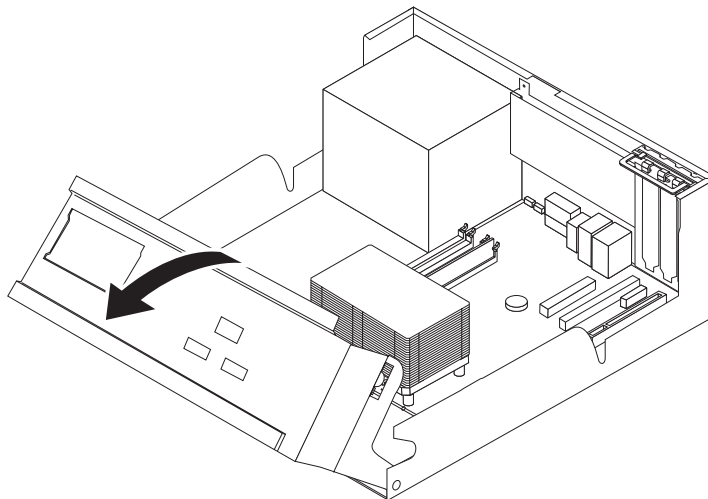
Tee tietokoneen lopputoimet ja katkaise tietokoneesta virta vähintään tuntia ennen suorittimen poistoa, jotta suorittimen ja jäähdytyslevyn välinen lämpöä johtava kerros ehtii jäähtyä.

Uuden suorittimen mukana toimitetaan uusi jäähdytyslevy ja alipaineekynä. Myös jäähdytyslevy on vaihdettava suorittimen vaihdon yhteydessä. Jos käytät vanhaa jäähdytyslevyä yhdessä uuden suorittimen kanssa, tietokone saattaa ylikuumentua ja lopettaa satunnaisesti toimintansa.

Tämä jakso sisältää suorittimen vaihto-ohjeet.

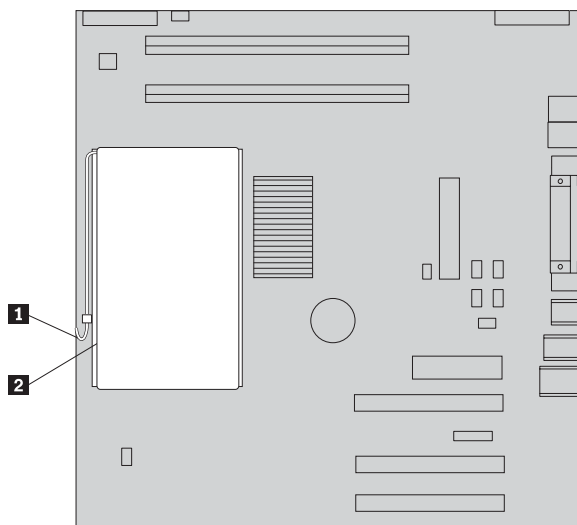
1. Irrota keskusyksikön kansi. Lisätietoja on kohdassa "Kannen irrotus" sivulla 1.

2. Käännä asemapaikkakehikkoa ylöspäin, niin että saat emolevyn näkyviin.

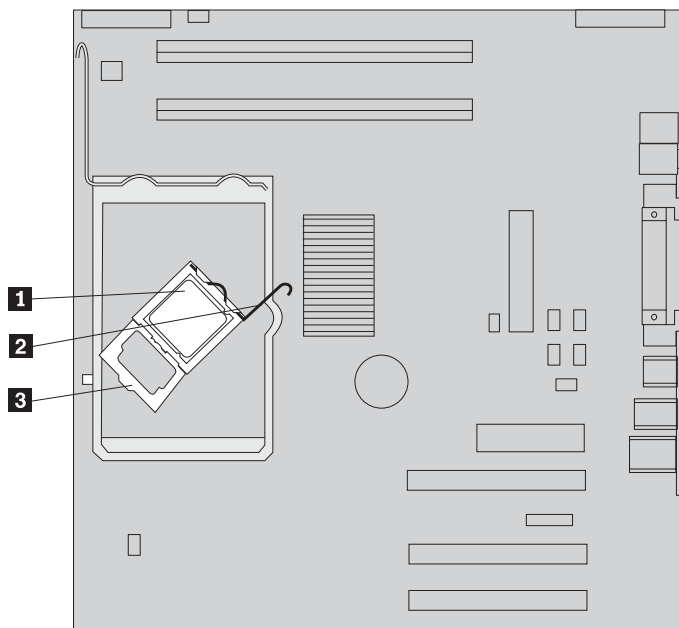


3. Irrota jäähdytyslevy **2** emolevystä kääntämällä jäähdytyslevyn kiinnitysvipua **1**, kunnes se on yläasennossaan. Nosta jäähdytyslevy varovasti irti emolevystä.

Huomautus: Jos vaihdat vain emolevyn, aseta jäähdytyslevy kyljelleen puhtaalle, tasaiselle alustalle siten, ettei sen pohjassa oleva lämmönjohdin kosketa alustaa.



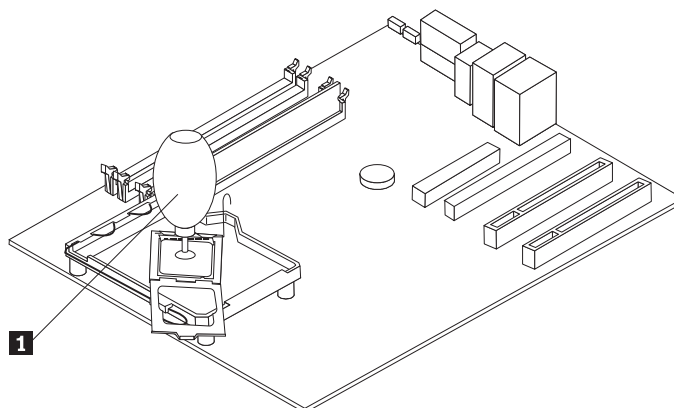
4. Avaa salpa **2**, joka kiinnittää suorittimen **1** emolevyyn, ja käännä suorittimen pidike **3** auki.



5. Poista suoritin emolevystä alipainekynän **1** avulla.

Tärkeää

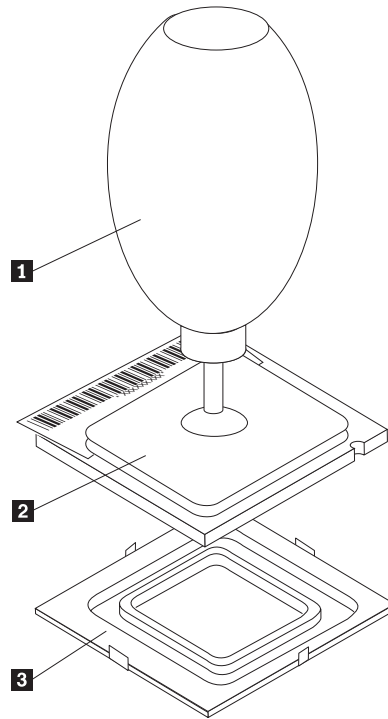
Älä kosketa suorittimen pohjassa olevia kullattuja liittimiä. Jos joudut tarttumaan suorittimeen, kosketa vain sen sivuja.



Huomautuksia:

- Pane merkille suorittimessa olevien lovien suunta, sillä se on otettava huomioon asennettaessa suoritinta uudelleen emolevyyn.
 - Älä pudota mitään suorittimen kannan päälle sen ollessa avoimena. Pidä kaikki liittimet mahdollisimman puhtaina.
6. Varmista, että suorittimen kiinnityssalpa on kunnolla yläasennossaan.

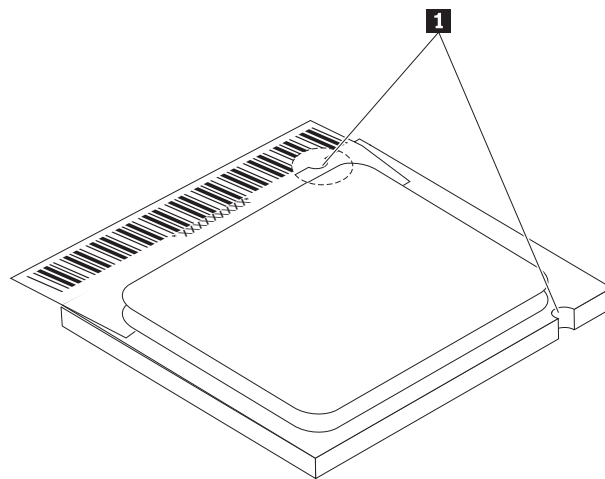
7. Kun asennat uutta suoritinta **2**, irrota suorittimen kullattuja liittimiä suojaava musta suojakuori **3**, mutta älä poista sitä. Nosta suoritinta alipainekynän **1** avulla ja poista sitten musta suojakuori kokonaan.



8. Aseta suoritin siten, että siinä olevat lovet **1** ovat kohdakkain suoritinkannan kielekkeiden kanssa.

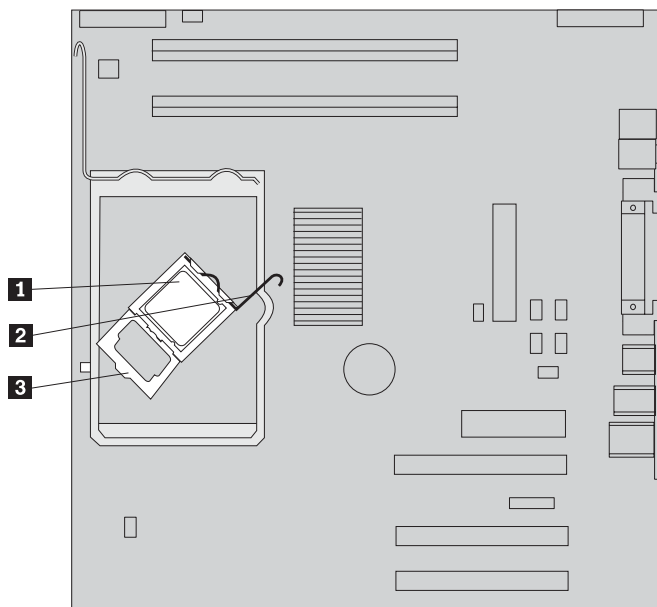
Tärkeää

Älä kallista suoritinta asentaessasi sitä suoritinkantaan. Muutoin suorittimen nastat saattavat vahingoittua.



9. Laske suoritin alipainekynän avulla suoraan emolevyn suoritinkantaan.

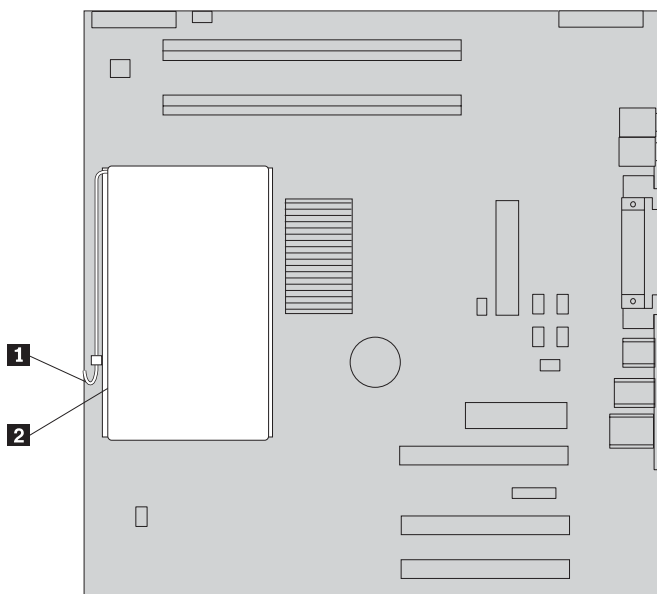
10. Laske suorittimen pidike **3** alas ja lukitse se kääntämällä vipu **2** alas. Varmista, että vipu on kunnolla lukittunut ala-asentoonsa.



Huomautus: Jos asennat uutta emolevyä, suorittimen pidikkeen päällä on musta suojakuori. Kun lukitset suorittimen paikalleen, poista tämä suojakuori.

11. Aseta uusi jäähdytyslevy **2** paikalleen ja kiinnitä se painamalla vipu **1** alas.

Huomautus: Jos vaihdat vain emolevyn, asenna ja kiinnitä alkuperäinen jäähdytyslevy suorittimen päälle.



12. Jos asennat uutta emolevyä, siirry Emolevyn vaihto -kohdassa olevien ohjeiden vaiheeseen 9 sivulla 6. Jos olet vaihtamassa uutta suorittinta vikaantuneen tilalle, siirry vaiheeseen 13.
13. Päätä asennus tekemällä kohdassa "Asiakkaan vaihdettavissa olevan osan asennuksen viimeistely" sivulla 16 kuvatut toimet.

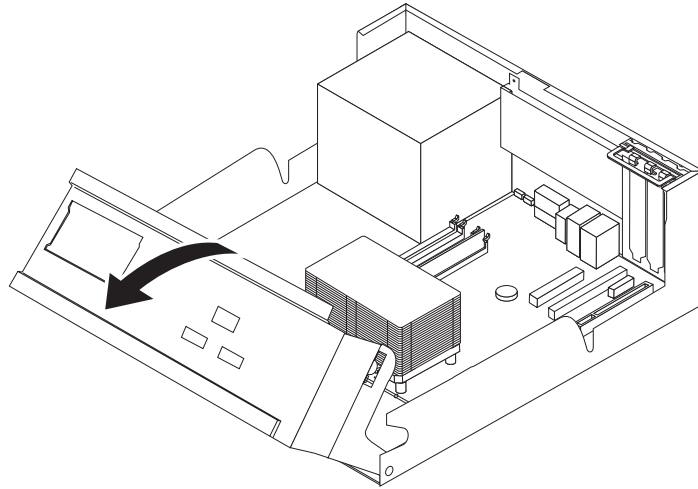
Kiintolevyn vaihto

Huomio

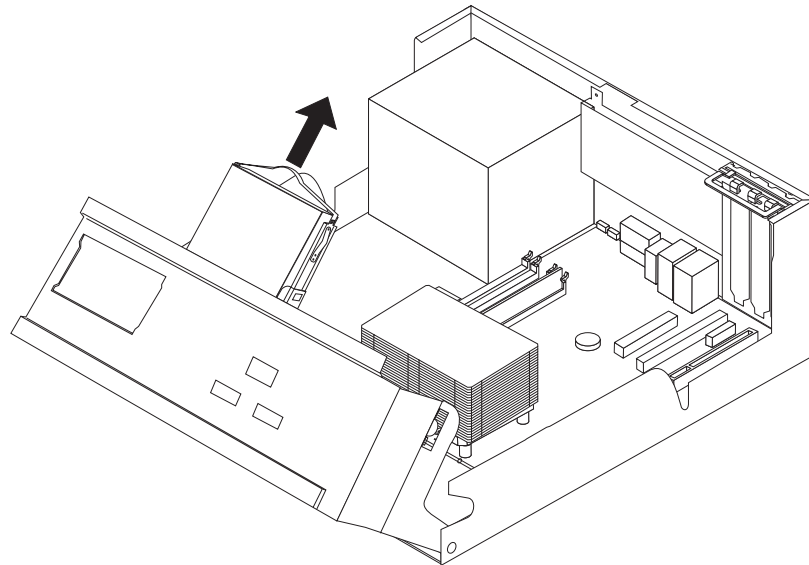
Älä avaa tietokonetta tai yritä korjaustoimia, ennen kuin olet lukenut tietokoneen mukana toimitetun *Pikaoppaan* kohdan "Tärkeät turvaohjeet". Jos tietokoneen mukana toimitettu *Pikaopas* on kadonnut, voit noutaa sen IBM:n WWW-sivustosta osoitteessa <http://www.ibm.com/pc/support>.

Tämä jakso sisältää kiintolevyaseman vaihto-ohjeet.

1. Irrota keskusyksikön kansi. Lisätietoja on kohdassa "Kannen irrotus" sivulla 1.
2. Käännä asemapaikkakehikkoa ylöspäin, niin että saat emolevyn näkyviin.



3. Irrota liitäntä- ja virtakaapeli kiintolevyaseman takaosasta.
4. Poista kiintolevyasema ja sen pidike asemapaikasta nostamalla sitä ylöspäin.



5. Pane merkille kiintolevyaseman asento muovisessa pidikkeessä.
6. Poista asema taivuttamalla muovipidikettä riittävästi, jotta saat aseman liu'utetuksi ulos pidikkeestä.
7. Asenna kiintolevyasema muovipidikkeeseen taivuttamalla pidikettä riittävästi, jotta saat aseman liu'utetuksi sen sisään.

- Asenna kiintolevyasema pidikkeineen asemapaikkaan siten, että se napsahtaa paikalleen.
- Jos olet asentamassa SATA (Serial ATA) -asemaa, siirry kohtaan "SATA (Serial ATA) -kiintolevyaseman liittäminen". Jos olet asentamassa PATA (Parallel ATA) -asemaa, siirry kohtaan "PATA (Parallel ATA) -kiintolevyaseman liittäminen".

SATA (Serial ATA) -kiintolevyaseman liittäminen

Serial ATA -kiintolevyaseman voi liittää mihin tahansa vapaana olevaan SATA-vastakkeeseen.

- Etsi uuden aseman mukana toimitettu liitäntäkaapeli.
- Paikanna emolevyssä vapaana oleva SATA-vastake. Lisätietoja on kohdassa Kuva 1 sivulla 5.
- Kiinnitä liitäntäkaapelin toinen pää asemaan ja toinen pää emolevyssä olevaan SATA-vastakkeeseen.
- Liitä virtakaapeli asemaan.
- Päätä asennus tekemällä kohdassa "Asiakkaan vaihdettavissa olevan osan asennuksen viimeistely" sivulla 16 kuvatut toimet.

PATA (Parallel ATA) -kiintolevyaseman liittäminen

- Paikanna emolevyssä oleva PATA (Parallel ATA) IDE -laitteen vastake ja kolmiliittiminen liitäntäkaapeli.
- Kiinnitä liitäntäkaapelin toinen pää asemaan ja toinen pää emolevyssä olevaan PATA IDE -laitteen vastakkeeseen. Lisätietoja on kohdassa Kuva 1 sivulla 5.
- Liitä virtakaapeli asemaan.
- Päätä asennus tekemällä kohdassa "Asiakkaan vaihdettavissa olevan osan asennuksen viimeistely" sivulla 16 kuvatut toimet.

Muistin vaihto

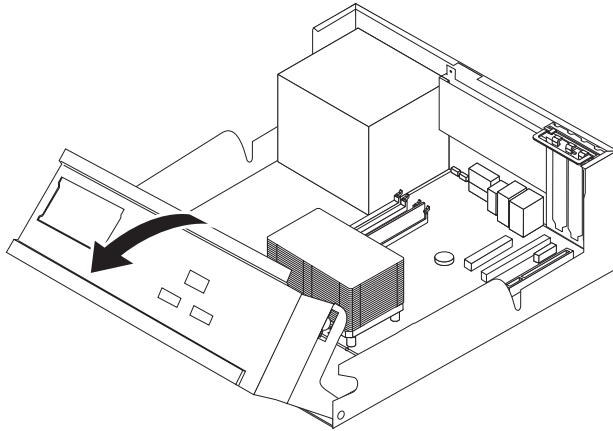
Huomio

Älä avaa tietokonetta tai yritä korjaustoimia, ennen kuin olet lukenut tietokoneen mukana toimitetun *Pikaoppaan* kohdan "Tärkeät turvaohjeet". Jos tietokoneen mukana toimitettu *Pikaopas* on kadonnut, voit noutaa sen IBM:n WWW-sivustosta osoitteessa <http://www.ibm.com/pc/support>.

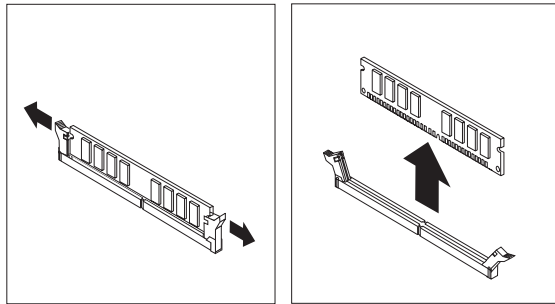
Tämä jakso sisältää muistin vaihto-ohjeet.

- Irrota keskusyksikön kansi. Lisätietoja on kohdassa "Kannen irrotus" sivulla 1.

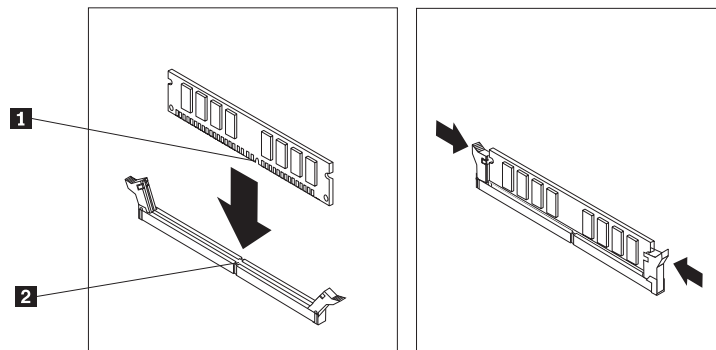
2. Käännä asemapaikkakehikkoa ylöspäin, niin että saat emolevyn näkyviin.



3. Poista kaikki DIMM-paikkojen tiellä olevat osat.
4. Poista vaihdettava DIMM-muistimoduuli avaamalla jousipidikkeet kuvassa esitetyllä tavalla.



5. Varmista, että DIMM-muistimoduulin kohdistusura **1** on kohdakkain emolevyn vastakkeessa olevan ohjauslokkeen **2** kanssa. Paina DIMM-moduulia suoraan alaspäin vastakkeeseen, kunnes pidikkeet sulkeutuvat.



6. Päätä asennus tekemällä kohdassa "Asiakkaan vaihdettavissa olevan osan asennuksen viimeistely" sivulla 16 kuvatut toimet.

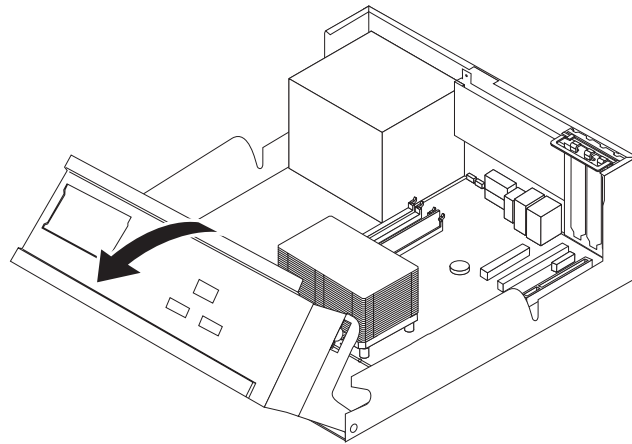
PCI-sovitinkortin vaihto

Huomio

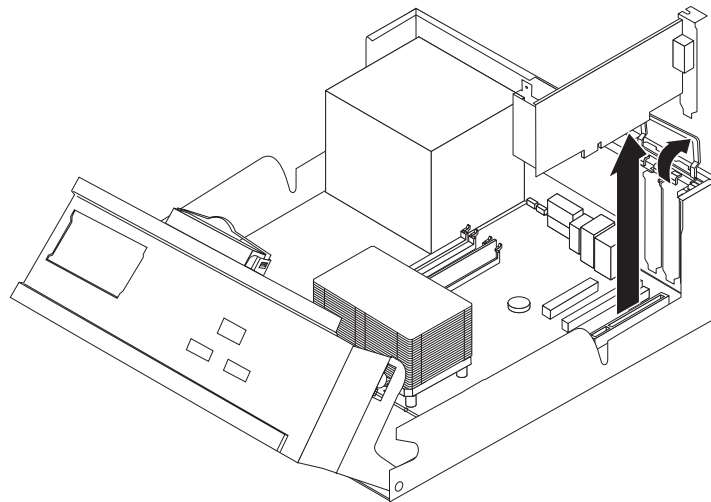
Älä avaa tietokonetta tai yritä korjaustoimia, ennen kuin olet lukenut tietokoneen mukana toimitetun *Pikaoppaan* kohdan "Tärkeät turvaohjeet". Jos tietokoneen mukana toimitettu *Pikaopas* on kadonnut, voit noutaa sen IBM:n WWW-sivustosta osoitteessa <http://www.ibm.com/pc/support>.

Tämä jakso sisältää PCI-sovitinkortin vaihto-ohjeet.

1. Irrota keskusyksikön kansi. Lisätietoja on kohdassa "Kannen irrotus" sivulla 1.
2. Käännä asemapaikkakehikkoa ylöspäin, niin että saat emolevyn näkyviin.

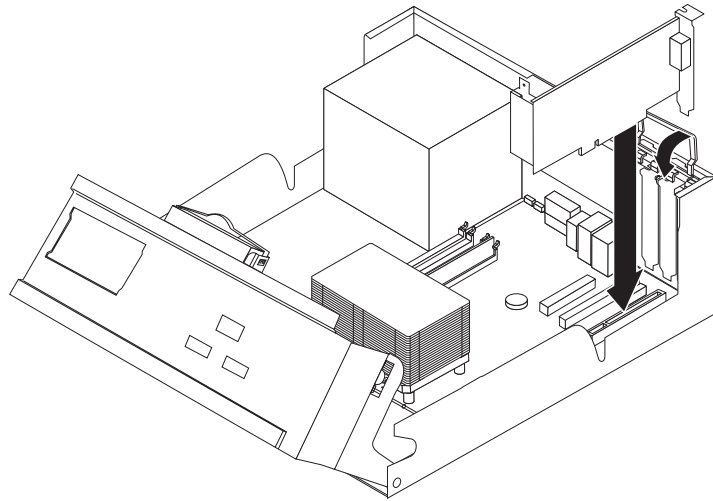


3. Avaa sovitinkorttien lukitussalpa ja poista vikaantunut sovitinkortti.



4. Poista uusi sovitinkortti staattiselta sähköltä suojaavasta pakkauksesta.

5. Asenna sovitinkortti sille varattuun sovitinpaikkaan ja sulje kortin lukitussalpa.

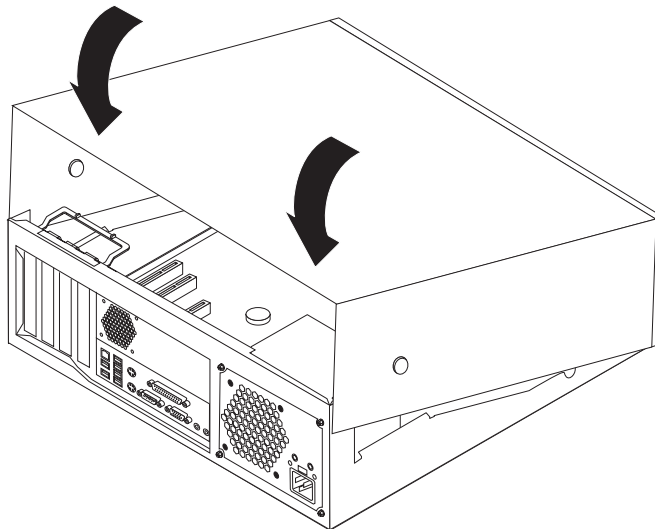


6. Käännä asemapaikkakehikko takaisin normaaliasentoon.
7. Päätä asennus tekemällä kohdassa "Asiakkaan vaihdettavissa olevan osan asennuksen viimeistely" kuvatut toimet.

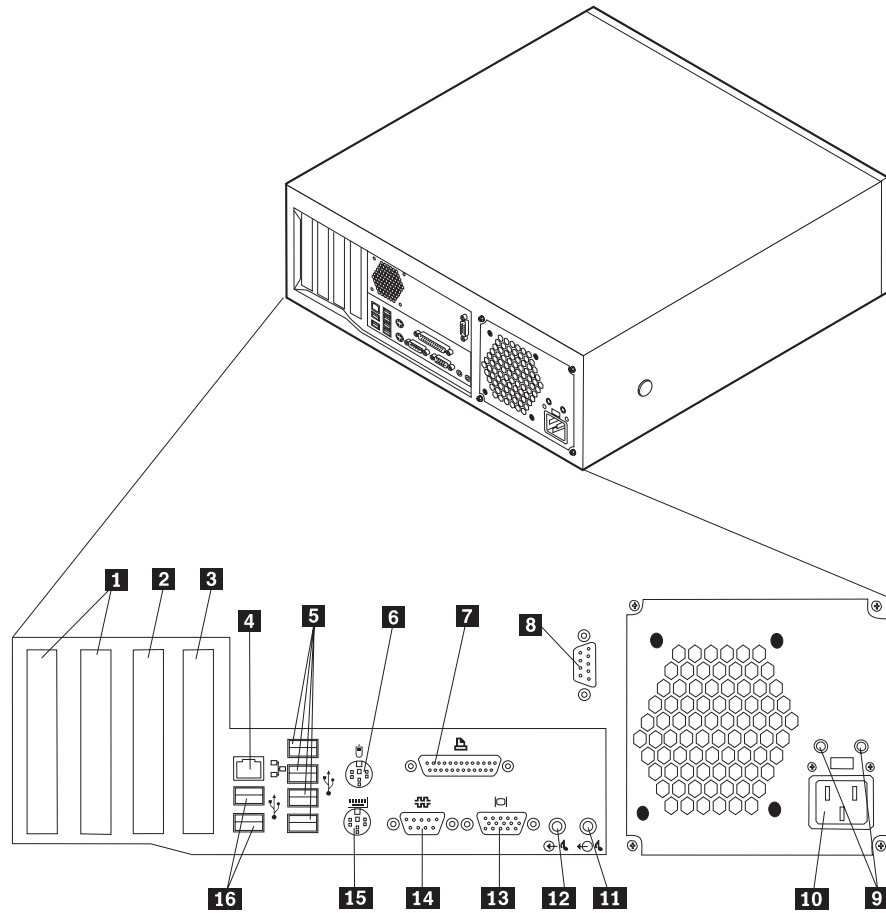
Asiakkaan vaihdettavissa olevan osan asennuksen viimeistely

Asiakkaan vaihdettavissa olevien osien asennuksen tai poiston jälkeen kaikki asennuksen ajaksi irrotetut osat on asennettava takaisin ja irrotetut kaapelit ja johdot (kuten puhelinkaapeli ja verkkojohto) on kytkettävä takaisin paikoilleen.

1. Varmista, että kaikki asennusta varten irrotetut osat on asennettu oikein takaisin eikä tietokoneen sisään ole jäänyt työkaluja tai irtonaisia ruuveja.
2. Laske asemapaikkakehikko alas.
3. Siirrä sivuun kaapelit, jotka saattavat estää kannen kiinnityksen.
4. Aseta kansi kotelon päälle ja käännä kansi tietokoneen päälle niin, että se napsahtaa paikalleen.



5. Kytke tietokoneen ulkoiset kaapelit ja verkkojohdot takaisin tietokoneeseen.



- | | |
|---|--------------------------------------|
| 1 PCI-paikat | 9 Vianmäärityksen merkkivalot |
| 2 PCI Express (x1) -paikka | 10 Verkkojohdon vastake |
| 3 PCI Express (x16) -näyttösovitinpaikka | 11 Ääni ulos -vastake |
| 4 Ethernet-vastake | 12 Ääni sisään -vastake |
| 5 USB-portit | 13 VGA-näyttimeen vastake |
| 6 Hiiren vastake | 14 Sarjaportti |
| 7 Rinnakkaisportti | 15 Näppäimistön vastake |
| 8 Sarjaportti (joissakin malleissa) | 16 USB-portit |

6. Jos kannen lukko on asennettuna, lukitse kansi.



Osanumero: 19R0809

(1P) P/N: 19R0809

