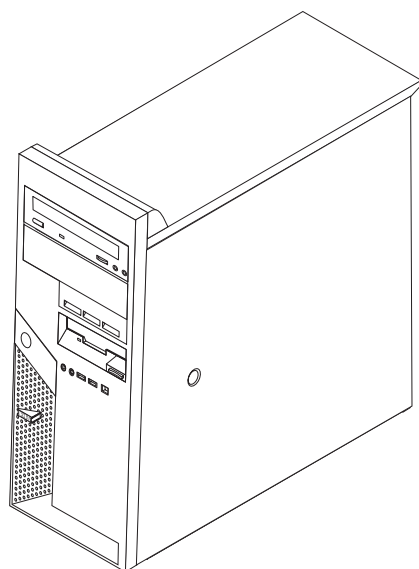


# Handbok för att ta bort och byta ut maskinvara

Modellerna 8143, 8144, 8146

Modellerna 8422, 8423, 8427





# Handbok för att ta bort och byta ut maskinvara

Modellerna 8143, 8144, 8146

Modellerna 8422, 8423, 8427

Första utgåvan (april 2004)

© Copyright International Business Machines Corporation 2004. All rights reserved.

---

## Innehåll

<b>Översikt</b> . . . . .	<b>v</b>	Ta bort och byta ut nätaggregatet . . . . .	4
Informationsresurser . . . . .	v	Ta bort och byta ut systemkortet . . . . .	6
Nödvändiga verktyg . . . . .	v	Ta bort och byta ut processorn . . . . .	9
Hantera enheter som är känsliga för statisk elektricitet . . . . .	v	Ta bort och byta ut minne . . . . .	15
<b>Ersätta CRU-delar</b> . . . . .	<b>1</b>	Ta bort och byta ut kort . . . . .	15
Ta av kåpan . . . . .	1	Ta bort och byta ut en hårddisk . . . . .	17
Komponenternas placering . . . . .	2	Ansluta en parallell ATA-hårddisk . . . . .	18
Identifiera delar på systemkortet . . . . .	3	Ansluta en seriell ATA-hårddisk . . . . .	18
		Avsluta installationen . . . . .	18



---

## Översikt

Den här handboken innehåller anvisningar för hur du tar bort och byter ut följande delar som kunden själv kan byta ut, så kallade CRU-delar:

- Strömförsörjning
- Systemkort
- Mikroprocessor
- Hårddisk
- Minne

---

## Informationsresurser

Den *översikt* som datorn levererades med ger information om hur du installerar datorn och startar operativsystemet. Den innehåller också information om felsökning och meddelanden.

Via Access IBM har du tillgång till mer information om datorn. Klicka på **Start** → **Access IBM**.

Om du är ansluten till Internet kan du lätt ta del av den senaste informationen om datorn på webben. Skriv den här adressen i webbläsaren:

<http://www.ibm.com/pc/support>

Skriv datorns maskintyp och modellnummer i fältet **Quick Path** och klicka på **Go**.

---

## Nödvändiga verktyg

När du installerar tillbehör i datorn kan du ibland behöva en vanlig rak skruvmejsel eller stjärnskruvmejsel. För vissa tillbehör krävs en del andra verktyg. I anvisningarna som följer med tillbehören beskrivs verktygen som behövs.

---

## Hantera enheter som är känsliga för statisk elektricitet

Statisk elektricitet är visserligen ofarlig för oss men den kan allvarligt skada dator-komponenter och tillbehör.

Vänta med att öppna tillbehörets antistatiska skyddsförpackning tills det står i anvisningarna att du ska göra det.

När du hanterar tillbehör och andra datorkomponenter bör du vidta följande säkerhetsåtgärder för att undvika skador från statisk elektricitet.

- Rör dig inte mer än nödvändigt. Rörelser kan orsaka statisk elektricitet.
- Hantera alltid komponenterna varsamt. Håll kort och minnesmoduler i kanterna. Vidrör aldrig exponerade ledningar.
- Se till att ingen annan rör komponenterna.
- När du installerar ett nytt tillbehör håller du den antistatiska skyddsförpackningen mot någon omålad metallyta på datorn (t.ex. luckan till en kortplats) i minst två sekunder. Det utjämnar skillnaden i den statiska elektriciteten mellan datorn, förpackningen och din kropp.

- Du ska helst ta ut tillbehöret ur påsen och installera det direkt i datorn utan att däremellan ställa det ifrån dig. Om det inte är möjligt placerar du den antistatiska förpackningen på en plan, slät yta och placerar sedan tillbehöret ovanpå förpackningen.
- Placera inte tillbehöret på datorn eller på någon annan yta av metall.



---

## Ersätta CRU-delar

### Viktigt

Öppna inte datorn och påbörja inte några reparationer innan du har läst avsnittet "Viktig säkerhetsinformation" i handboken *Översikt* som följer med datorn. Om du inte har kvar ditt exemplar av *Översikt* kan du hämta boken från IBMs webbplats på adressen <http://www.ibm.com/pc/support>.

---

## Ta av kåpan

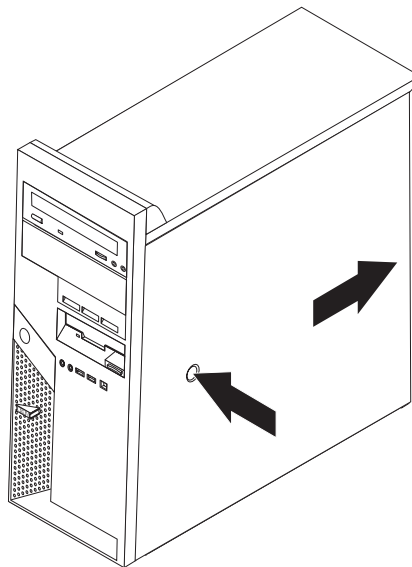
### Viktigt



Slå av datorn och låt den svalna i 3 till 5 minuter innan du tar av kåpan.

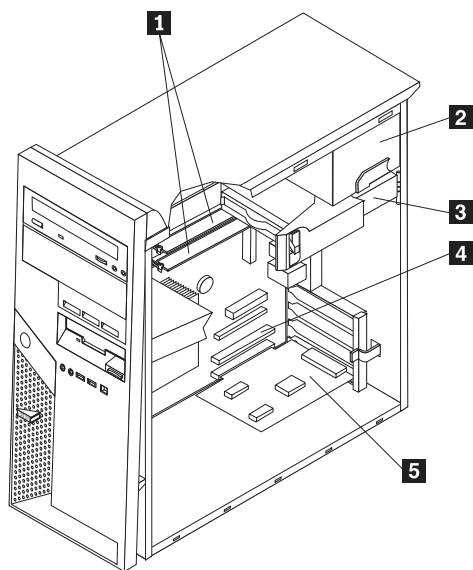
Så här tar du av kåpan:

1. Avsluta operativsystemet, ta ut alla medier (disketter, CD och bandkassetter) ur enheterna och stäng av alla anslutna enheter och datorn.
2. Koppla loss alla nätsladdar från vägguttagen.
3. Koppla bort alla kablar och sladdar som är anslutna till datorn. Det gäller nätsladdar, signalkablar och eventuella specialkablar.
4. Ta bort alla låsanordningar, t.ex. hänglås eller Kensington-lås som håller fast kåpan.
5. Tryck på spärrknappen på höger sida av kåpan, dra kåpan bakåt och lyft av den.



## Komponenternas placering

Den här bilden hjälper dig att hitta de olika delarna i datorn.

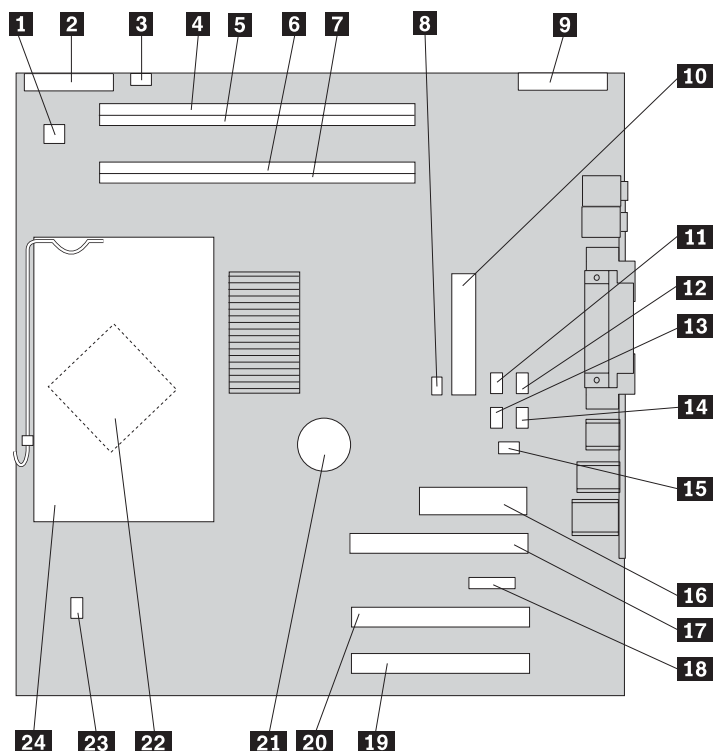


- 1** DIMM-moduler
- 2** Strömförsörjning
- 3** Hårddisk
- 4** PCI-kortplats
- 5** PCI-kort som tillbehör

## Identifiera delar på systemkortet

Systemkortet, som ibland kallas *moderkortet* eller *planar* på engelska, är datorns huvudkretskort. Det innehåller basfunktioner och kan hantera ett antal olika enheter som är förinstallerade eller som du kan installera senare.

På bilden ser du var de olika delarna finns på systemkortet.



- |           |   |           |                                      |
|-----------|---|-----------|--------------------------------------|
| <b>1</b>  | Strömkontakt (12 V)                             | <b>14</b> | SATA 1 IDE-kontakt (primär hårddisk) |
| <b>2</b>  | Diskettenhetskontakt                            | <b>15</b> | Kontakt för indikator för kåpa på    |
| <b>3</b>  | Högtalarkontakt                                 | <b>16</b> | Strömkontakt                         |
| <b>4</b>  | DIMM-kontakt 4                                  | <b>17</b> | PCI Express x1-kortplats             |
| <b>5</b>  | DIMM-kontakt 3                                  | <b>18</b> | PCI Express x16-grafikkortplats      |
| <b>6</b>  | DIMM-kontakt 2                                  | <b>19</b> | PCI-kortplats                        |
| <b>7</b>  | DIMM-kontakt 1                                  | <b>20</b> | PCI-kortplats                        |
| <b>8</b>  | Bygel för återställning/rensning av CMOS-minnet | <b>21</b> | Batteri                              |
| <b>9</b>  | Frontpanelskontakt                              | <b>22</b> | Mikroprocessor                       |
| <b>10</b> | PATA 1 IDE-kontakt                              | <b>23</b> | Kontakt för mikroprocessorns fläkt   |
| <b>11</b> | SATA 4 IDE-kontakt                              | <b>24</b> | Mikroprocessorns kylfläns            |
| <b>12</b> | SATA 3 IDE-kontakt                              |           |                                      |
| <b>13</b> | SATA 2 IDE-kontakt                              |           |                                      |

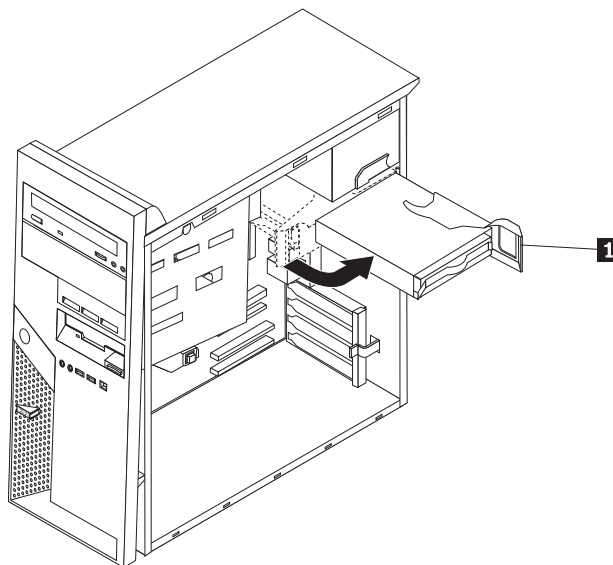
## Ta bort och byta ut nätaggregatet

### Viktigt

Öppna inte datorn och påbörja inte några reparationer innan du har läst avsnittet "Viktig säkerhetsinformation" i handboken *Översikt* som följer med datorn. Om du inte har kvar ditt exemplar av *Översikt* kan du hämta boken från IBMs webbplats på adressen <http://www.ibm.com/pc/support>.

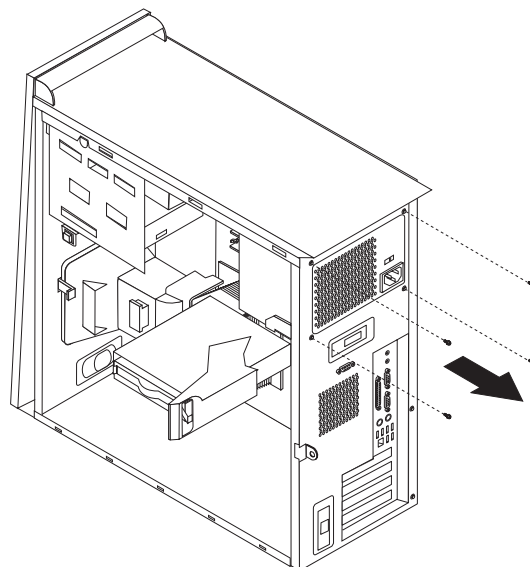
När du tar bort och byter ut nätaggregatet behöver du en vanlig skruvmejsel.

1. Ta av kåpan. Se "Ta av kåpan" på sidan 1.
2. Tryck ner spärren och vrid hårddisken utåt med det blå handtaget **1** så att du kommer åt nätaggregatets kabelkontakter.

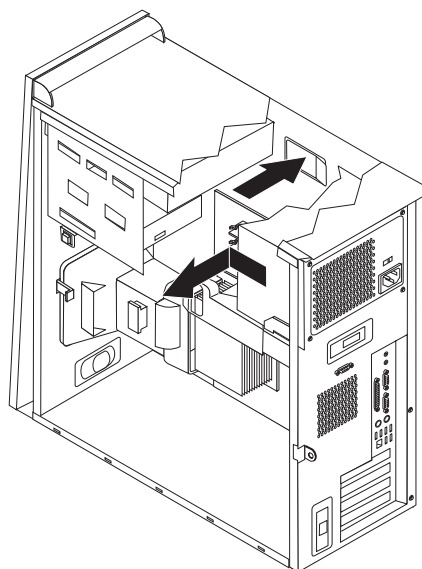


**Anm:** Lagg på minnet hur alla kontakter sitter när du kopplar bort kablarna från nätaggregatet.

3. Koppla loss strömkablarna som är anslutna till var och en av enheterna.
4. Koppla bort strömkablarna som är anslutna till systemkortet.
5. Ta bort skruvarna baktill på chassit som håller fast nätaggregatet.



6. Tryck in metallspärren och ta bort nätaggregatet från datorn.



7. Installera det nya nätaggregatet i datorn genom att passa in skruvhålen i aggregatet mot skruvhålen i datorns ram.

**Anm:** Använd endast de skruvar som IBM tillhandahåller.

8. Sätt i och dra åt de fyra skruvarna baktill på chassit som håller fast nätaggregatet.
9. Anslut kablarna från nätaggregatet till systemkortet.
10. Anslut kablarna från nätaggregatet till var och en av enheterna.
11. Vrid hårddisken inåt tills den hakar fast.
12. Kontrollera att du har satt tillbaka alla delar på rätt sätt och att det inte finns några verktyg eller lösa skruvar kvar i datorn.
13. Information om hur du avslutar installationen finns i "Avsluta installationen" på sidan 18.

## Ta bort och byta ut systemkortet

### Viktigt

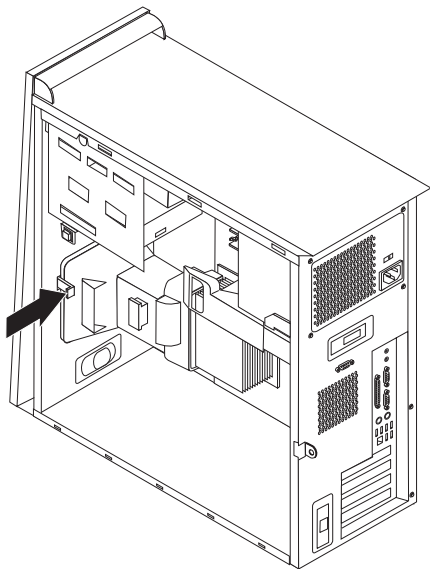
Öppna inte datorn och påbörja inte några reparationer innan du har läst avsnittet "Viktig säkerhetsinformation" i handboken *Översikt* som följer med datorn. Om du inte har kvar ditt exemplar av *Översikt* kan du hämta boken från IBMs webbplats på adressen <http://www.ibm.com/pc/support>.

Så här tar du bort och byter ut systemkortet:

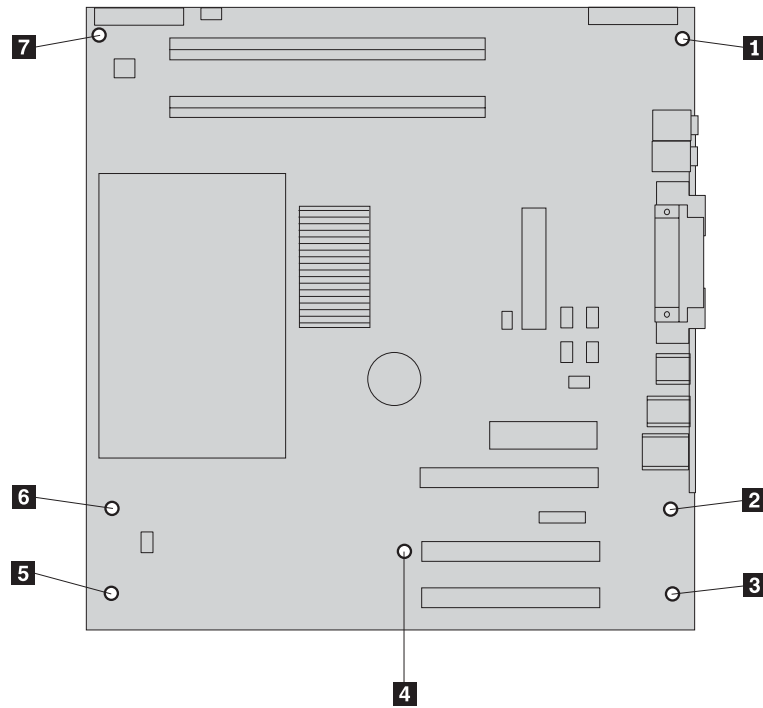
1. Stäng av datorn och låt den svalna i en timme.
2. Ta av kåpan. Se "Ta av kåpan" på sidan 1.
3. Lägga datorn på sidan.
4. Se noga efter och anteckna var alla kablar är anslutna på systemkortet. Du måste kunna sätta tillbaka dem på rätt ställe igen efter det att du har installerat det nya systemkortet.

**Anm:** Se efter hur kablarna är dragna. Det är viktigt att du drar kablarna på samma sätt när du installerar ett nytt systemkort.

5. Koppla bort alla kablar och sladdar från systemkortet. I "Identifiera delar på systemkortet" på sidan 3 läser du om hur du hittar kablarna.
6. Ta bort luftgallret genom att trycka på fliken och dra upp gallret.

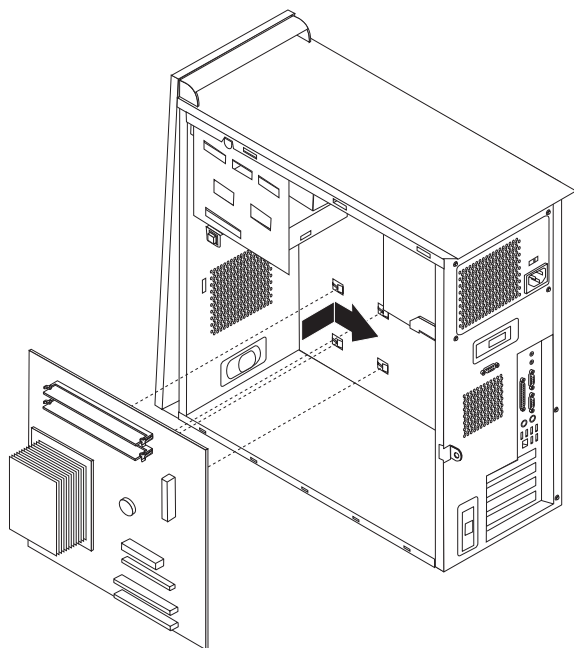


7. Ta bort skruvarna **1** till **7**, och ta bort systemkortet.



8. Lägg det gamla systemkortet bredvid det nya på en ren och plan yta.
9. Ta bort processorn från det gamla systemkortet och installera den på det nya. Se "Ta bort och byta ut processorn" på sidan 9. Gå tillbaka till det här steget när du har installerat mikroprocessorn.
10. Ta bort alla PCI-kort från det gamla systemkortet. Se "Ta bort och byta ut kort" på sidan 15.
11. Flytta allt minne från det gamla systemkortet till det nya. Se "Ta bort och byta ut minne" på sidan 15.

12. Installera det nya systemkortet i datorn genom att passa in hålen i metallplåtan på undersidan av systemkortet med flikarna på chassit.



**Viktigt**

Om metallplåten inte passar in rätt när du sätter tillbaka skruvarna, kan du skada systemkortet.

13. Passa in de sju skruvhålen mot fästhålen och sätt dit skruvarna.
14. Installera alla PCI-kort på det nya systemkortet. Se "Ta bort och byta ut kort" på sidan 15.
15. Installera luftgallret genom att passa in flikarna i hålen i chassit. Kontrollera att kabeln går genom skåran i luftgallrets sida.
16. Sätt tillbaka alla kablar du kopplade loss från systemkortet. Kontrollera att alla kablar är rätt dragna. Se "Identifiera delar på systemkortet" på sidan 3 för var kablar ska sitta.
17. Information om hur du avslutar installationen finns i "Avsluta installationen" på sidan 18.



## Ta bort och byta ut processorn

### Viktigt

Öppna inte datorn och påbörja inte några reparationer innan du har läst avsnittet "Viktig säkerhetsinformation" i handboken *Översikt* som följer med datorn. Om du inte har kvar ditt exemplar av *Översikt* kan du hämta boken från IBMs webbplats på adressen <http://www.ibm.com/pc/support>.

### Viktigt

Stäng av datorn och låt den vara avstängd i minst en timme innan du tar bort processorn. På så sätt hinner det värmeledande materialet mellan processorn och kylflänsen svalna.

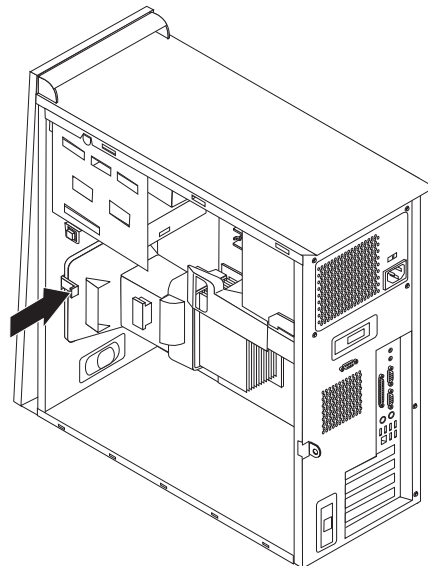
Med en ny processor följer också en ny kylfläns och en vakuumpenna. Du måste byta ut både kylflänsen och processorn. Om du använder den gamla kylflänsen med den nya processorn, kan datorn överhettas och stängas av ibland.

### Viktigt

Undvik att röra vid processorn med händerna, och undvik att röra vid processorns kontakter. Ta bort och installera processorn med hjälp av vakuumpennan. Rör bara vid sidorna om du måste röra vid processorn.

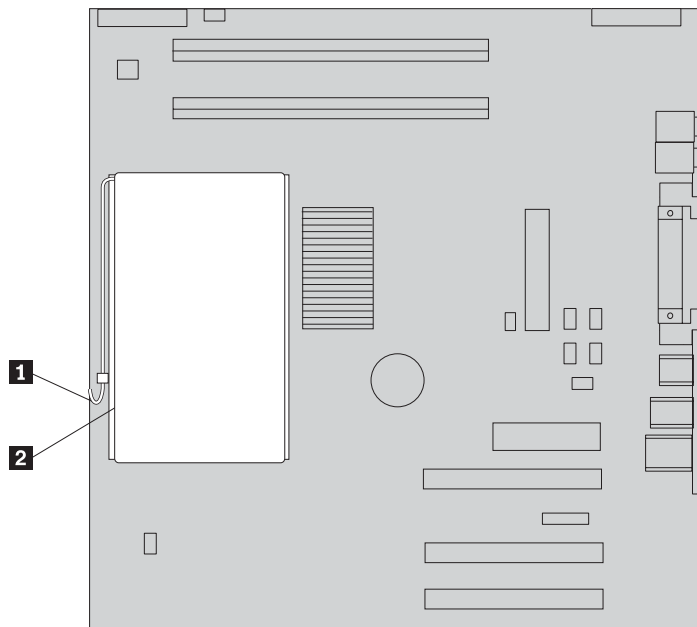
Så här tar du bort processorn:

1. Stäng av datorn och låt den svalna i en timme.
2. Öppna kåpan. Se "Ta av kåpan" på sidan 1.
3. Lägg datorn på sidan.
4. Ta bort luftgallret genom att trycka på fliken och dra upp gallret.



5. Koppla bort flätkabeln från systemkortet. Lägg på minnet var kabeln sitter på systemkortet.

6. Lyft på låsspaken **1** som håller fast processorns kylfläns **2**.



7. Ta bort kylflänsen:

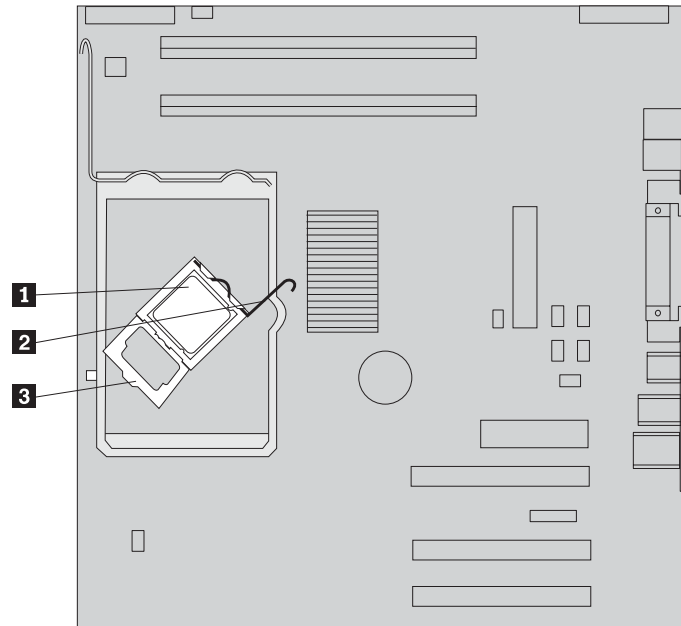
- Om du ersätter processorn med en ny processor, använder du den nya kylflänsen.

**Anmärkning**

Om du använder den gamla kylflänsen med den nya processorn, kan datorn överhettas och stängas av ibland.

- Om du inte byter ut processorn, lägger du kylflänsen på sidan på en ren och plan yta så att det värmeledande materialet på undersidan av kylflänsen inte rör vid ytan.

8. Lossa på låsspaken **2** som håller fast processorn **1**. Vrid sedan processorhållaren **3** tills den är i öppet läge.



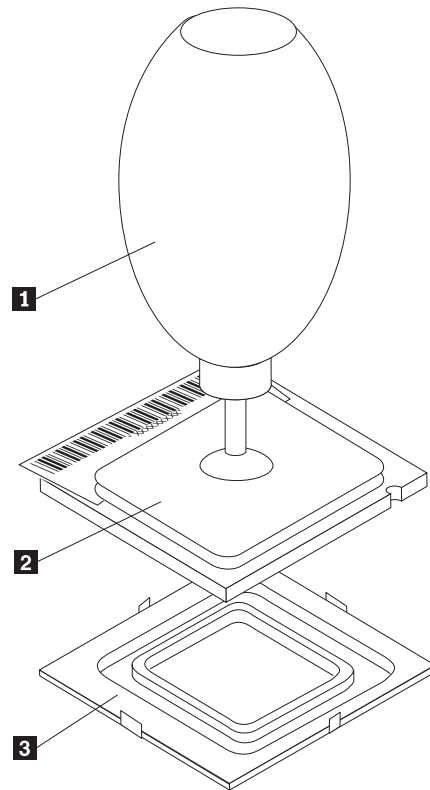
9. Gör något av följande:

**Viktigt**

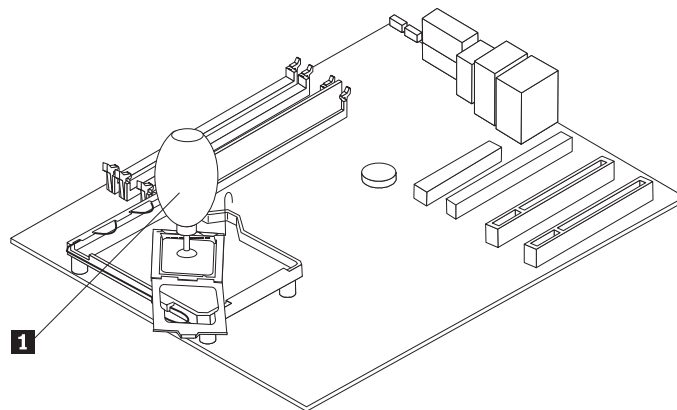
Rör inte vid guldkontaktarna på processorns undersida. Rör bara vid sidorna om du måste röra vid processorn.

- Om du byter ut processorn **2** lossar du på det svarta skyddet **3**, men ta inte bort det. Lyft upp den nya processorn med vakuumpennan **1**, och ta sedan bort det svarta skyddet som täcker kontaktarna på processorn. Sätt

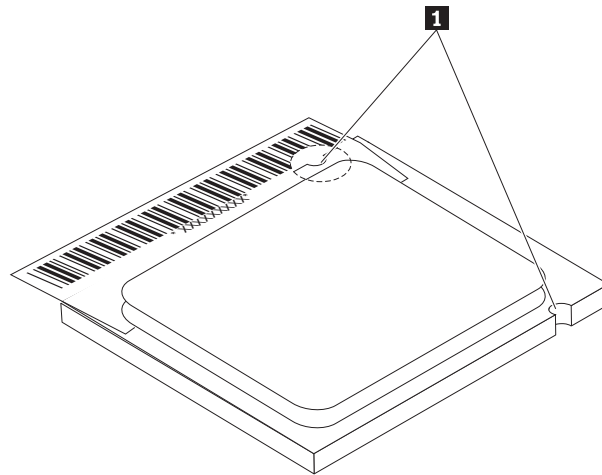
skyddet på den gamla processorn.



- Om du installerar en processor från ett gammalt systemkort till ett nytt, plockar du upp processorn med vakuumpennan **1**.



10. Se efter åt vilket håll skårorna **1** i processorn vetter. Det är viktigt när du sätter tillbaka processorn på systemkortet.

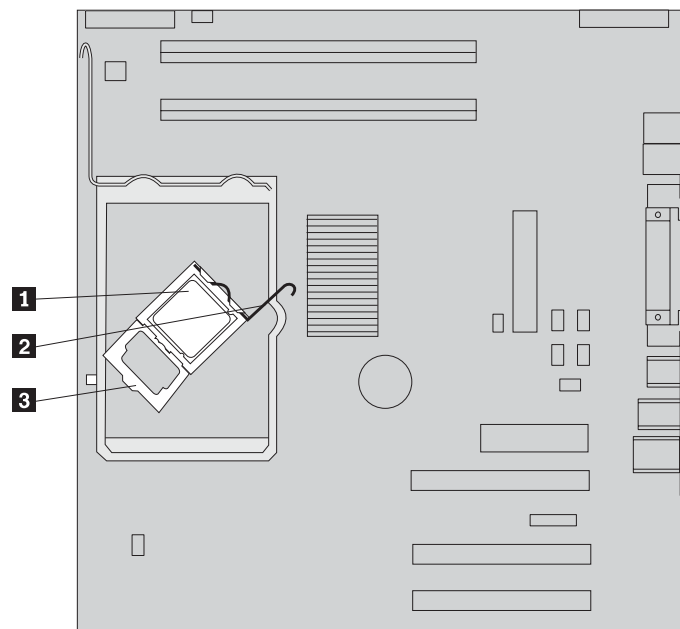


11. Rikta in skårorna **1** på processorn med flikarna på processorsockeln.  
12. Installera processorn genom att sänka ner den rakt ner i sockeln.

**Viktigt**

För att stiften på processorn inte ska skadas, får du inte luta processorn när du installerar den i sockeln.

13. Vrid hållarplåten **3**, och stäng låsspaken så att processorn låses på plats **1**. Kontrollera att låsfliken hakar fast **3** när du låser processorn.
- Om du ersätter systemkortet, är hållarplåten täckt av ett svart skydd. Ta bort skyddet när du låser processorn på plats. Sätt skyddet på hållarplåten på det gamla systemkortet.



14. Gör något av följande:

- Om du har bytt ut processorn, placerar du den nya kylflänsen på processorn och sänker spaken till låst läge.

**Anmärkning**

Om du använder den gamla kylflänsen med den nya processorn, kan datorn överhettas och stängas av ibland.

- Om du bara byter ut systemkortet, installerar du den gamla kylflänsen på processorn och sänker spaken till låst läge. Gå tillbaka till proceduren för systemkortet.
15. Installera luftgallret genom att passa in flikarna i hålen i chassit. Kontrollera att kabeln går genom skåran i luftgallrets sida.
  16. Anslut fläktkabeln till systemkortet.
  17. Gör något av följande:
    - Om du bara byter ut processorn går du till "Avsluta installationen" på sidan 18.
    - OM du installerar ett nytt systemkort går du tillbaka till proceduren för systemkortet.

---

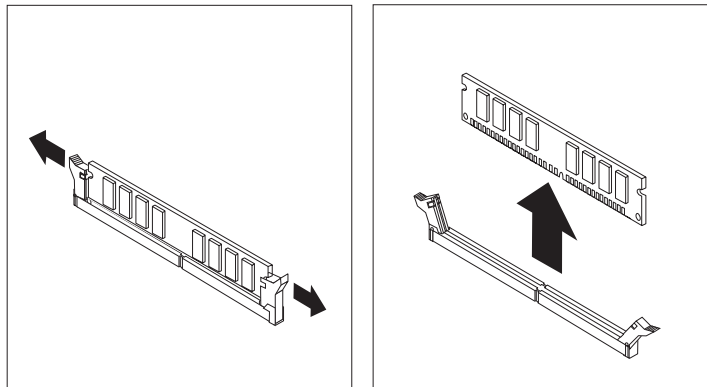
## Ta bort och byta ut minne

### Viktigt

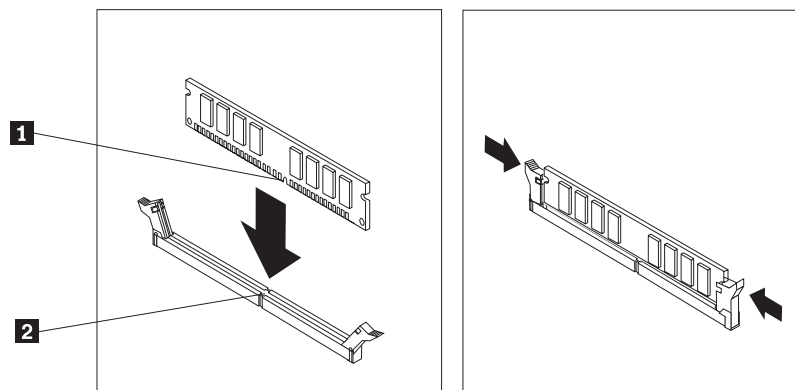
Öppna inte datorn och påbörja inte några reparationer innan du har läst avsnittet "Viktig säkerhetsinformation" i handboken *Översikt* som följer med datorn. Om du inte har kvar ditt exemplar av *Översikt* kan du hämta boken från IBMs webbplats på adressen <http://www.ibm.com/pc/support>.

Så här tar du bort och byter ut minne:

1. Ta av kåpan. Se "Ta av kåpan" på sidan 1
2. Leta rätt på DIMM-socklarna. Se "Komponenternas placering" på sidan 2.
3. Öppna snäpplåsen.



4. Passa in skåran på DIMM-modulen **1** med fliken **2** på systemkortet. Tryck eller stick in DIMM-modulen rakt ned i sockeln tills snäpplåsen stängs.



5. Information om hur du avslutar installationen finns i "Avsluta installationen" på sidan 18.

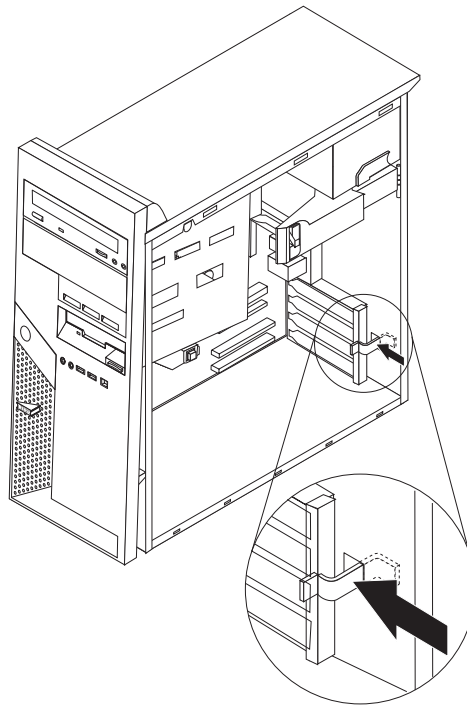
---

## Ta bort och byta ut kort

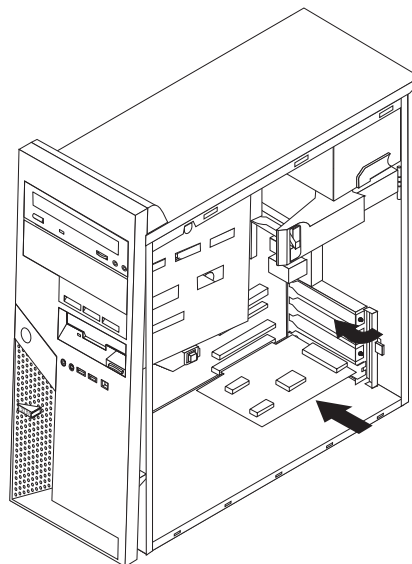
Så här tar du bort ett kort:

1. Ta av kåpan. Se "Ta av kåpan" på sidan 1.

2. Öppna spärren som håller luckan på plats över den kortplats du vill använda och ta bort luckan.



3. Ta bort kortet från det gamla systemkortet.
4. Installera kortet på rätt plats på det nya systemkortet.
5. Stäng kortplatsluckans spärr.



6. Gå tillbaka till proceduren för systemkortet.

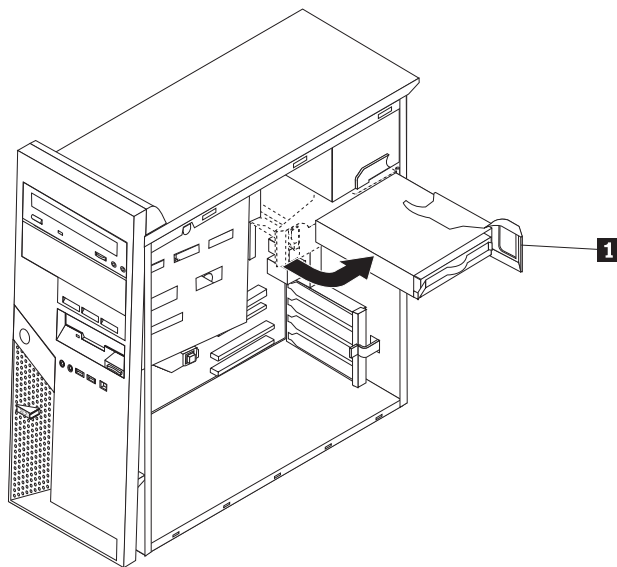


## Ta bort och byta ut en hårddisk

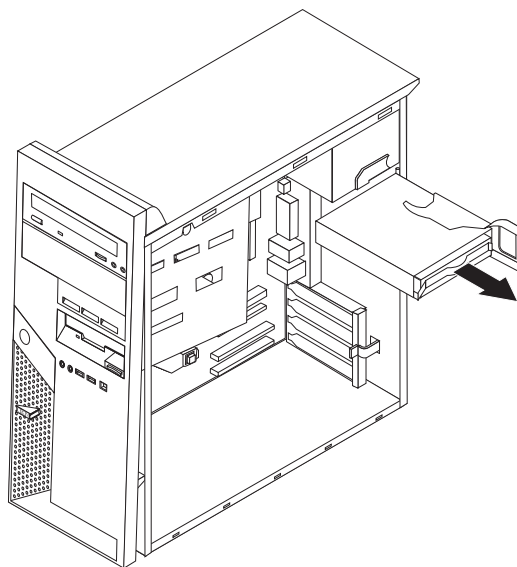
### Viktigt

Öppna inte datorn och påbörja inte några reparationer innan du har läst avsnittet "Viktig säkerhetsinformation" i handboken *Översikt* som följer med datorn. Om du inte har kvar ditt exemplar av *Översikt* kan du hämta boken från IBMs webbplats på adressen <http://www.ibm.com/pc/support>.

1. Ta av kåpan. Se "Ta av kåpan" på sidan 1.
2. Sväng enhetsfacket med handtaget **1** så att du kommer åt kabelanslutningarna.



3. Koppla loss signalkablar och nätsladdar från hårddisken.
4. Skjut ut hårddisken genom att dra i det blå handtaget.



5. Ta bort hårddisken från den blå hållaren genom att böja hållaren.
6. Sätt in den nya hårddisken och sätt hållaren i facket.

7. Anslut nätsladdar och signalkablar.
8. Tryck på den blåa fliken för att vrida in enheten i datorn så att den snäpper på plats. Var försiktig så att du inte viker kablarna.
9. Gå till "Ansluta en parallell ATA-hårddisk" eller "Ansluta en seriell ATA-hårddisk", beroende på vilken typ av hårddisk du installerar.

## Ansluta en parallell ATA-hårddisk

1. Leda reda på PATA IDE-kontakten på systemkortet och signalkabeln med tre kontakter. Se "Identifiera delar på systemkortet" på sidan 3.
2. Anslut den ena änden av signalkabeln till enheten och den andra till PATA IDE-kontakten på systemkortet.
3. Anslut strömkontakten till enheten.
4. Slutför installationen enligt anvisningarna i "Avsluta installationen".

## Ansluta en seriell ATA-hårddisk

En seriell hårddisk kan anslutas till valfri tillgänglig SATA IDE-kontakt.

1. Ta fram signalkabeln som följde med den nya enheten.
2. Leta reda på en ledig SATA IDE-kontakt på systemkortet. Se "Identifiera delar på systemkortet" på sidan 3.
3. Anslut den ena änden av signalkabeln till enheten och den andra änden till en ledig SATA IDE-kontakt på systemkortet.
4. Anslut strömkontakten till enheten.
5. Slutför installationen enligt anvisningarna i "Avsluta installationen".

---

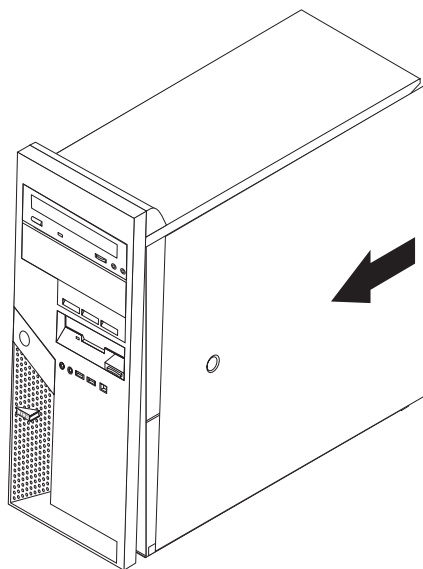
## Avsluta installationen

När all maskinvara är installerad ska du sätta tillbaka alla delar du har tagit bort, sätta dit kåpan och ansluta alla kablar och sladdar, även nätsladden och telefonledning till modem. Du kan också behöva uppdatera informationen i inställningsprogrammet för en del typer av CRU-delar.

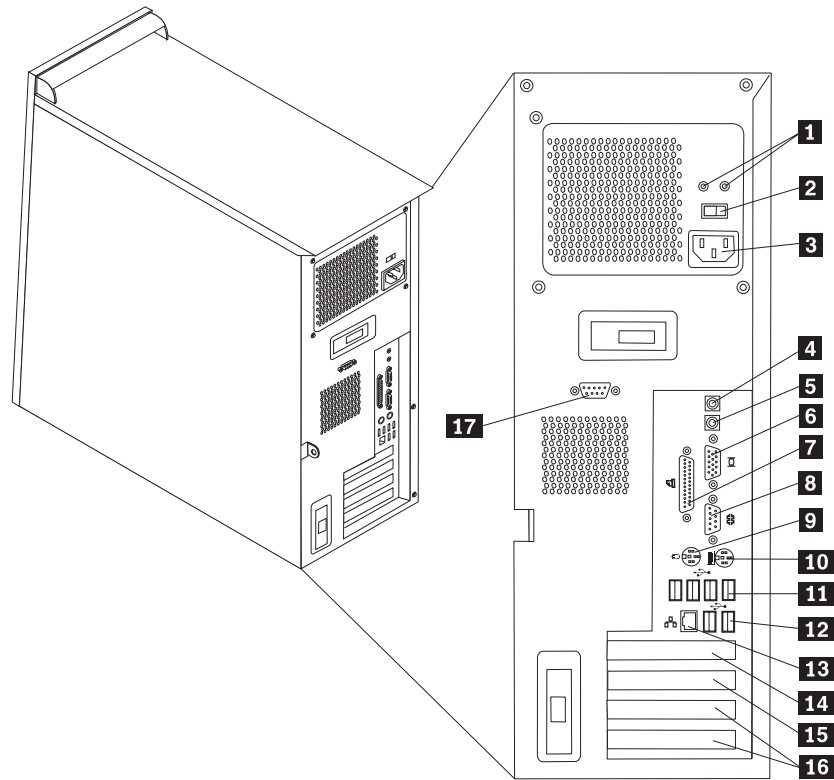
Så här sätter du tillbaka kåpan och ansluter kablarna:

1. Kontrollera att du har satt tillbaka alla delar på rätt sätt och att det inte finns några verktyg eller lösa skruvar kvar i datorn. I "Komponenternas placering" på sidan 2 finns information om var delarna ska sitta.
2. Ordna till de interna kablarna så att de inte sitter i vägen för kåpan.

3. Placera kåpan på ramen så att skenorna längst ned på kåpan passar in i uttagen och tryck igen kåpan tills den låses fast.



4. Anslut alla externa kablar och nätsladden till datorn.



- |          |                       |           |                                    |
|----------|-----------------------|-----------|------------------------------------|
| <b>1</b> | Kontrollampor         | <b>10</b> | PS/2-musport                       |
| <b>2</b> | Spänningsomkopplare   | <b>11</b> | USB-portar                         |
| <b>3</b> | Strömbrytare          | <b>12</b> | Ethernetport                       |
| <b>4</b> | Ljudutgång            | <b>13</b> | USB-portar                         |
| <b>5</b> | Ljudingång            | <b>14</b> | PCI Express x16-kortplats          |
| <b>6</b> | VGA-bildskärmskontakt | <b>15</b> | PCI Express x1-kortplats           |
| <b>7</b> | Parallellport         | <b>16</b> | PCI-kortplatser                    |
| <b>8</b> | Serieport (COM 1)     | <b>17</b> | Serieport (COM 2) (vissa modeller) |
| <b>9</b> | PS/2-tangentbordsport |           |                                    |





PN: 19R0801

(1P) P/N: 19R0801

