



## Instruções de Instalação em Rack

Releia a documentação fornecida com seu gabinete de rack, para obter informações sobre cabeamento e segurança. Ao instalar seu servidor em um gabinete de rack, considere o seguinte:

- São necessárias duas ou mais pessoas para instalar o dispositivo em um gabinete de rack.
- Assegure-se de que a temperatura do ar na sala esteja abaixo de 35°C (95°F).
- Não bloqueie qualquer ventilação de ar, geralmente 15 cm (6 pol.) de espaço para o fluxo de ar é suficiente.
- Planeje a instalação de dispositivos começando pela parte inferior do gabinete de rack.
- Instale o dispositivo mais pesado na parte inferior do gabinete de rack.
- Não deixe vãos acima ou abaixo de um servidor instalado em um gabinete de rack. Para evitar danos aos componentes do servidor, sempre instale um painel de preenchimento vazio para cobrir o vão e ajudar a assegurar a circulação adequada do ar.
- Não puxe mais de um dispositivo para fora do rack ao mesmo tempo.
- Conecte todos os cabos de alimentação a tomadas elétricas corretamente instaladas e aterradas.
- Seja prudente ao instalar vários dispositivos em um gabinete de rack para evitar sobrecarga das tomadas de força.
- Os trilhos deslizantes neste kit já são fornecidos com o comprimento correto para instalação em um gabinete de rack IBM, embora possam ser ajustados para outros gabinetes de rack.
- Os trilhos deslizantes estão marcados (RIGHT/FRONT e LEFT/FRONT), para posicionamento correto nas flanges do gabinete de rack.



Ao levantar o equipamento, faça-o com segurança.



≥18 kg (39,7 lb)



≥32 kg (70,5 lb)



≥55 kg (121,2 lb)

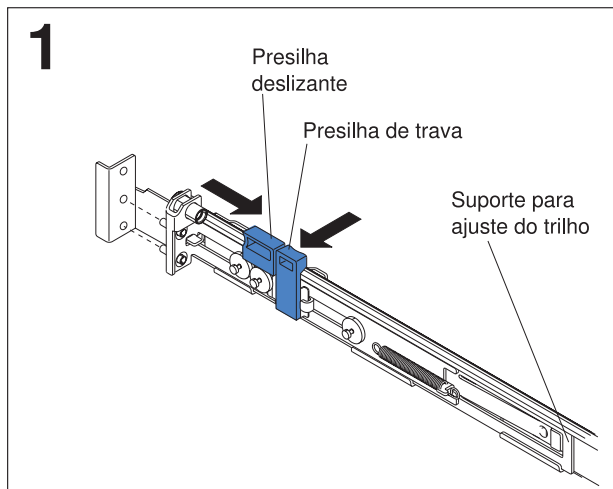
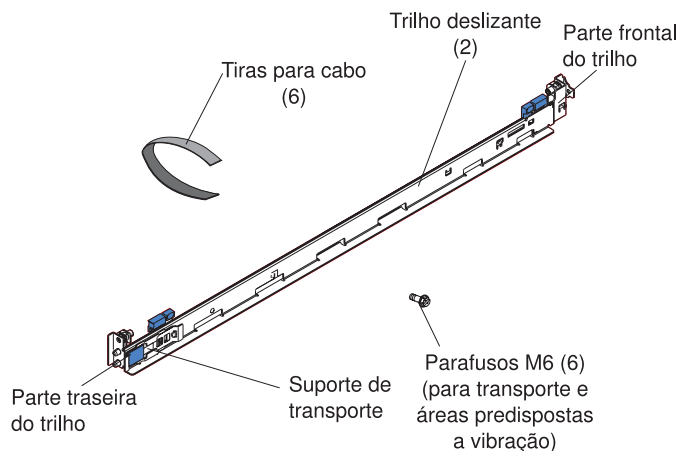


Não coloque nenhum objeto que pese mais de 50 kg (110 lb) sobre os dispositivos montados no rack.



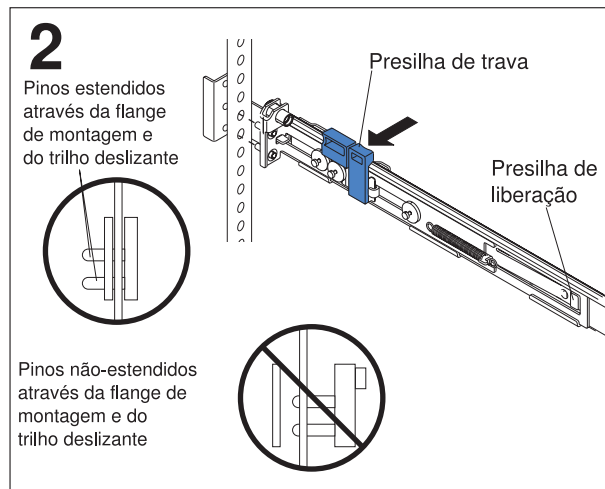
≥50 kg (110 lb)

Este servidor não requer nenhuma ferramenta para o procedimento de instalação, a não ser que você esteja fazendo o transporte do servidor no rack. Quando estiver fazendo o transporte do servidor no rack, você irá precisar de uma chave de fenda Phillips. As ilustrações a seguir mostram os itens necessários para instalar o servidor em seu gabinete de rack. Se qualquer um dos itens estiver faltando ou danificado, entre em contato com o local onde foi efetuada a compra.



Pressione o suporte para ajuste do trilho na parte traseira do trilho deslizante, para impedir que o suporte se movimente. Em seguida, pressione as presilhas de trava e deslizantes e deslize o rolamento de travamento do trilho em direção à parte frontal do trilho deslizante, até que ele se encaixe no lugar.

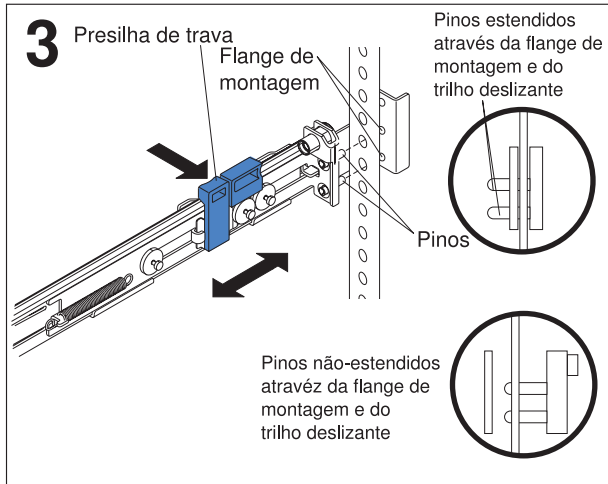
Pressione as presilhas de trava e deslizantes na parte frontal do rolamento de travamento do trilho e deslize o rolamento de travamento do trilho em direção à parte traseira do trilho, até que ele se encaixe no lugar.



**Nota:** Caso precise ajustar o comprimento do trilho deslizante, levante a presilha de liberação e estenda completamente o suporte para ajuste do trilho, a partir da parte traseira do trilho deslizante, até que ele se encaixe no lugar.

Alinhe os pinos na parte traseira do rolamento de travamento do trilho com os orifícios posicionados na parte traseira da flange de montagem. Em seguida, pressione a presilha de trava para prender a parte traseira do trilho deslizante na flange de montagem da parte traseira.

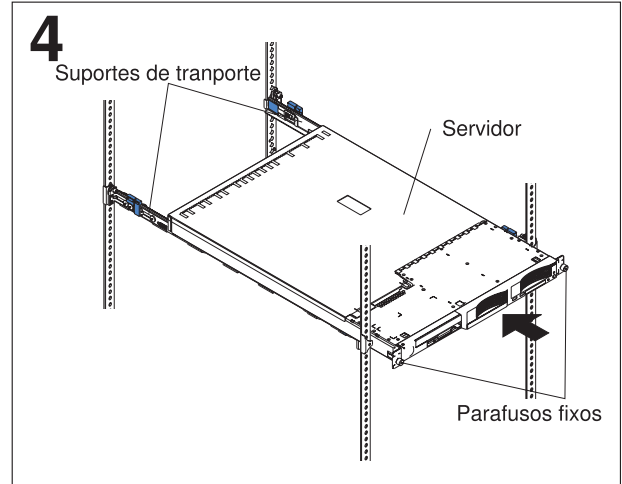
**Importante:** Assegure-se de que os pinos estejam totalmente estendidos através da flange de montagem e do trilho deslizante.



Alinhe os pinos na parte frontal do rolamento de travamento do trilho com a flange de montagem da parte frontal. Se você tiver ajustado o comprimento do trilho, empurre o rolamento de travamento do trilho de volta à parte traseira do trilho deslizante, para alinhá-lo com a flange de montagem. Em seguida, pressione a presilha de trava para prender a parte frontal do trilho deslizante na flange de montagem frontal.

**Importante:** Assegure-se de que os pinos estejam totalmente estendidos através da flange de montagem e do trilho deslizante.

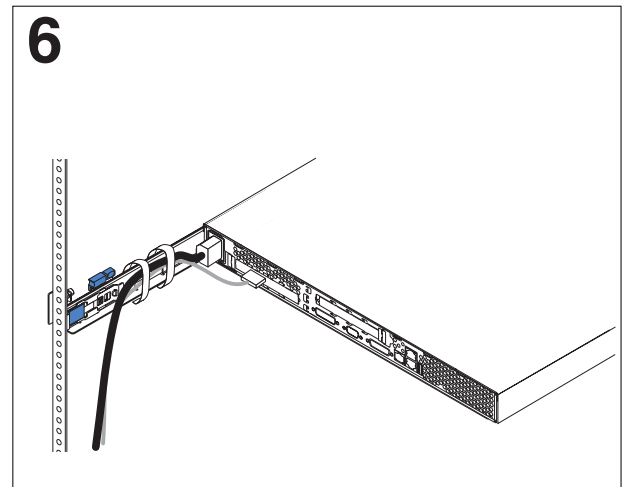
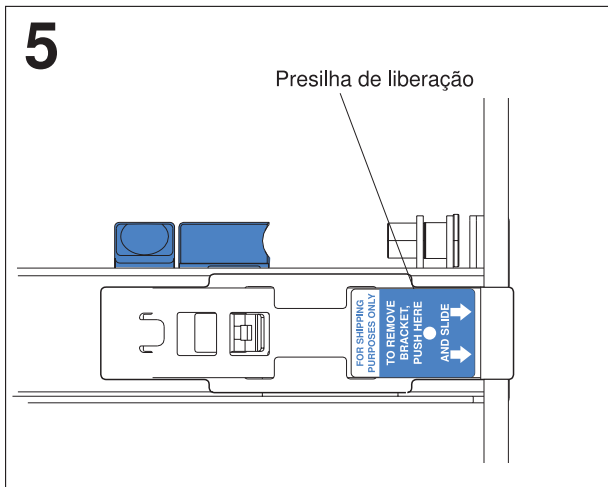
Repita as etapas 1 e 2 para o outro trilho deslizante.



Alinhe o servidor nos trilhos deslizantes e insira todo o servidor no gabinete de rack.

Prenda o servidor nas flanges de montagem frontais com os dois parafusos fixos.

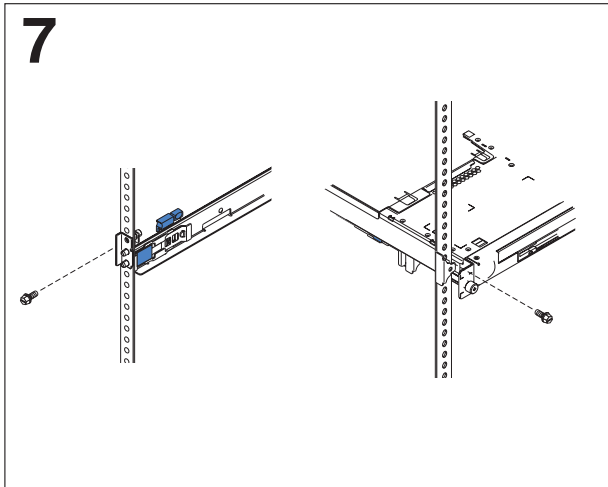
**Nota:** Os suportes de transporte devem permanecer presos aos trilhos deslizantes, a não ser que os suportes de transporte impeçam que o servidor seja completamente posicionado no gabinete de rack. Caso você precise remover os suportes de transporte, continue com a etapa 5; caso contrário, vá para a etapa 6.



Pressione a presilha de liberação, conforme indicado no suporte de transporte, e deslize o suporte de transporte para fora do trilho deslizante. Repita essa etapa para o outro suporte de transporte. Guarde os suportes de transporte para uso futuro.

**Nota:** Será necessário reinstalar os suportes de transporte nos trilhos deslizantes, antes de transportar o gabinete de rack para outro local, caso o servidor esteja instalado. Para reinstalar o suporte de transporte, inverta essa etapa.

Passes os cabos pela parte inferior esquerda do servidor (com a parte traseira como ponto de referência) e utilize a tira para cabo para prendê-los nos trilhos deslizantes.



Antes de transportar o gabinete de rack para outra localização com o servidor instalado, prenda o servidor no rack. Se for necessário, desconecte os cabos da parte traseira do servidor; em seguida, deslize o servidor para fora do rack 150 mm (6 polegadas) e insira os parafusos M6 (fornecidos com o kit) em cada trilho deslizante. Em seguida, prenda o servidor no gabinete de rack com os parafusos M6 e conecte os cabos novamente.

Também será necessário instalar o suporte de transporte no trilho deslizante, caso ele tenha sido removido. Para reinstalar o suporte de transporte, inverta o procedimento na etapa 5.

Para remover o servidor do rack, siga estas instruções de maneira inversa. Armazene estas informações juntamente com a documentação de seu servidor para uso futuro.



---

**Primeira Edição (Setembro de 2003)**

**Número da Peça: 90P2801**

**Impresso nos Estados Unidos**

IBM, o logotipo e-business e @server são marcas comerciais da IBM Corporation nos Estados Unidos e/ou em outros países.

**© Copyright International Business Machines Corporation 2003. Todos os direitos reservados.**

(1P) P/N: 90P2801

