

# IBM 10/100 EtherJet PCI マネージメント・ アダプター



## 導入ガイド



# IBM 10/100 EtherJet PCI マネージメント・ アダプター



## 導入ガイド

お願い

本書および本書によりサポートされる製品をご使用になる前に、viiページの『安全に正しくお使いいただくために』および33ページの『付録G. 特記事項』を必ずお読みください。

第 1 版 (1999 年 3 月)

原 典 : 31L3403  
IBM 10/100 EtherJet PCI Management Adapter  
Installation Guide

発 行 : 日本アイ・ビー・エム株式会社

担 当 : ナショナル・ランゲージ・サポート

第1刷 1999.4

この文書では、平成明朝体™W3、平成明朝体™W9、平成角ゴシック体™W3、平成角ゴシック体™W5、および平成角ゴシック体™W7を使用しています。この(書体\*)は、(財)日本規格協会と使用契約を締結し使用しているものです。フォントとして無断複製することは禁止されています。

注\* 平成明朝体™W3、平成明朝体™W9、平成角ゴシック体™W3、  
平成角ゴシック体™W5、平成角ゴシック体™W7

© Copyright International Business Machines Corporation 1995, 1999. All rights reserved.

Translation: © Copyright IBM Japan 1999

# 目次

本書について . . . . .	v
本書の対象読者 . . . . .	v
本書の編成 . . . . .	v
関連情報 . . . . .	v
西暦 2000 年対応 . . . . .	vi
安全に正しくお使いいただくために . . . . .	vii
絵表示について . . . . .	vii
危険/注意ラベルの表示について . . . . .	vii
情報処理装置等電波障害自主規制協議会 (VCCI) 表示 . . . . .	ix
<b>第1章 アダプター・ハードウェアの取り付け</b> . . . . .	1
アダプターの取り付け . . . . .	1
正しいアダプター・ケーブルの使用 . . . . .	2
Wake On LAN ケーブルの接続 . . . . .	3
2-Way Wake on LAN ケーブルの接続 . . . . .	4
3-Way Wake on LAN ケーブルの接続 . . . . .	5
Wake On LAN の使用 . . . . .	7
<b>第2章 アダプターの構成</b> . . . . .	9
セットアップ・ディスクットの作成 . . . . .	9
アダプターの構成とドライバーの導入 . . . . .	9
Novell NetWare 5.0 . . . . .	9
Novell NetWare 4.1x . . . . .	10
Windows 95 . . . . .	11
Windows 98 . . . . .	12
アダプター構成 . . . . .	13
Windows NT バージョン 4.0 . . . . .	13
Windows NT バージョン 3.51 . . . . .	14
Windows NT 障害追及 . . . . .	14
<b>付録A. IBMSet 概要</b> . . . . .	17
アダプター DOS 診断に関して . . . . .	17
<b>付録B. 全二重モード (オプション)</b> . . . . .	19
全二重に手動構成する . . . . .	19
DOS, ODI, NDIS 2.01 クライアントにおける全二重の設定 . . . . .	20
NetWare サーバーにおける全二重の設定 . . . . .	20
Windows 95 および Windows 98 における全二重の設定 . . . . .	20
その他のオペレーティング・システムにおける全二重の設定 . . . . .	20
<b>付録C. アダプターの障害追及およびテスト</b> . . . . .	21
問題症状および訂正処置 . . . . .	21
アダプターがネットワークに接続できない . . . . .	21
SETUP.EXE がアダプターは “BIOS によって使用可能にされていない” と報告する . . . . .	22
ドライバーがロードされるとコンピューターが停止する . . . . .	22
診断にはパスするが、接続エラーが発生する . . . . .	22
LNK LED がオンにならない . . . . .	22
ACT LED がオンにならない . . . . .	23

アダプターが原因不明の機能停止をする . . . . .	23
Wake on LAN 機能が機能しない . . . . .	23
電源を接続しても LNK LED がオンにならない . . . . .	23
診断プログラムを使用してアダプターをテストする . . . . .	23
IBM 製品サポート . . . . .	24
<b>付録D. Priority Packet の概要</b> . . . . .	25
ネットワーク・トラフィックの優先順位付け . . . . .	25
IEEE 802.1p タグ付け . . . . .	25
High Priority Queue . . . . .	26
<b>付録E. PCI アダプター導入上の補足事項</b> . . . . .	27
Windows 95 内の既存のアダプターの取り外し . . . . .	28
Windows 95 の Push Installation . . . . .	28
高速イーサネット配線 . . . . .	28
Boot Agent . . . . .	28
構成 . . . . .	29
<b>付録F. アダプターの仕様</b> . . . . .	31
<b>付録G. 特記事項</b> . . . . .	33
商標 . . . . .	33
<b>索引</b> . . . . .	35

---

## 本書について

本書は、アダプターを導入および使用する際に必要な情報を記載しています。

また、CD-ROM には、アダプターに関する導入支援機能およびデバイス・ドライバが提供されています。

---

## 本書の対象読者

本書はネットワーク管理者を対象としています。

---

## 本書の編成

1ページの『第1章 アダプター・ハードウェアの取り付け』は、アダプターをご使用のコンピューターに導入するための手順が記載されています。

9ページの『第2章 アダプターの構成』では、さまざまなネットワーク・オペレーティング環境にアダプター・サポート・ソフトウェアを導入する手順を説明しています。

17ページの『付録A. IBMSet 概要』は、IBMSet 構成ユーティリティーについて説明しています。

19ページの『付録B. 全二重モード (オプション)』では、パフォーマンス・オプション・パラメーターである全二重モードについて説明します。

21ページの『付録C. アダプターの障害追及およびテスト』では、問題発生時に役立つ障害追及手順ならびに質問頻度の高い事項について説明します。

25ページの『付録D. Priority Packet の概要』では、このトラフィックの優先順位付けを行うためのユーティリティーについて説明しています。

27ページの『付録E. PCI アダプター導入上の補足事項』では、PCI アダプターを導入する際の留意点を説明しています。

31ページの『付録F. アダプターの仕様』では、本アダプターの仕様を一覧で説明しています。

---

## 関連情報

ソフトウェアの更新、障害追及に関する補足情報 (TIPS) 、ならびに導入に関する注意事項などの追加情報については、以下の Web を参照してください。

[www.networking.ibm.com](http://www.networking.ibm.com)

補足情報については、CD-ROM にあるテキスト・ファイルも参照してください。以下のいずれかの方式を使用することができます。

- CD-ROM をドライブに入れた時に実行される自動実行プログラムからの参照。
- CD-ROM 内の ¥info ディレクトリーを参照し、任意のテキスト・エディターを使用してファイルを参照する。

## 西暦 2000 年対応

本製品は西暦 2000 年対応です。本製品が本製品の説明書とともに使用されたとき、本製品とともに使用される他のすべての製品（たとえば、ソフトウェア、ハードウェア、およびファームウェア）が、本製品と日付データを正確に交換できる場合には、20 世紀および 21 世紀の各時点において、あるいはそれらにまたがって日付データの処理、引き渡し、および受け取りを正しく行うことができます。





## 安全に正しくお使いいただくために

本製品を安全に正しくご使用いただくために、このマニュアルには安全表示が記述されています。このマニュアルを保管して、必要に応じて参照してください。

### 絵表示について

本製品を正しくご使用いただき、あなたやほかの人々への危害や財産への損害を未然に防止するために、このマニュアルおよび本製品への安全表示については、以下の絵表示をしています。

 <b>危険</b>	この表示を無視して誤った取り扱いをすると、人が死亡または重傷を負う可能性がある危険が存在する内容を示しています。
 <b>注意</b>	この表示を無視して誤った取り扱いをすると、人が傷害を負う可能性が想定される内容または物的損害の発生が想定される内容を示しています。

### 危険/注意ラベルの表示について

本製品の外部または内部に黄色地に黒文字で表示されているラベルがあるときは、安全上に関する危険または注意ラベルです。必ず表示の指示に従ってください。このマニュアルに記述されている以外に、危険または注意ラベルによる表示があるときは（たとえば製品上）、必ずそのラベルの表示による指示に従ってください。

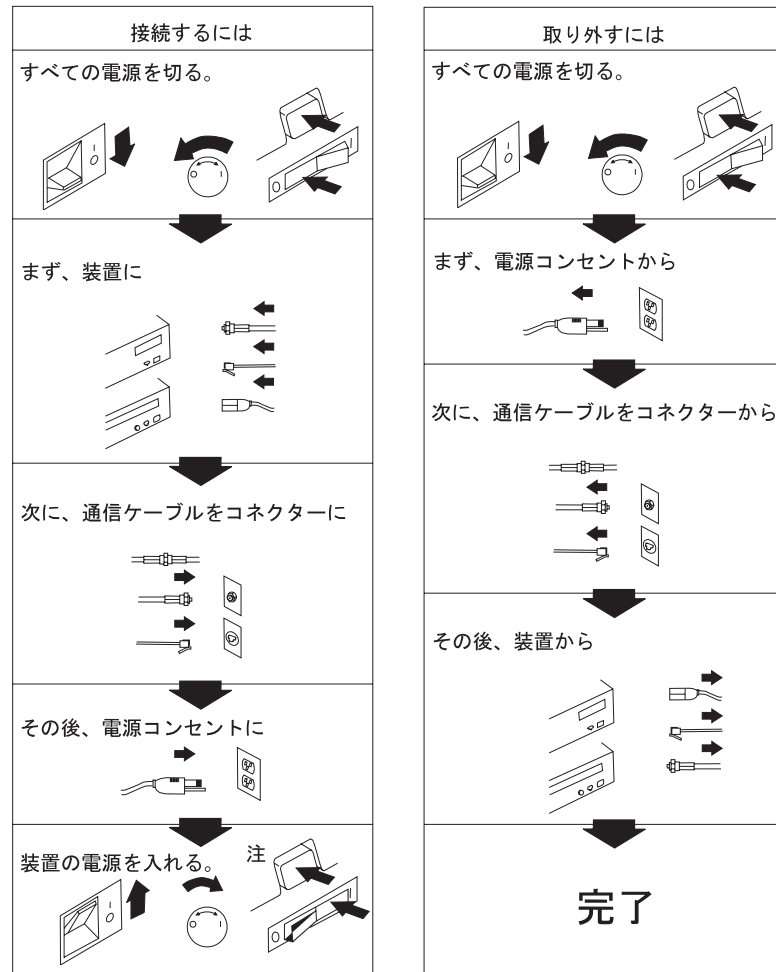
## 危険

- この機器を改造しないでください。火災、感電のおそれがあります。
- コンピューターの構成に電話ケーブル接続、通信ケーブル接続、およびテレビのアンテナ線接続が含まれている場合、付近に雷が発生しているときは、それらのケーブルに触れないようにしてください。
- 万一、発熱していたり、煙が出ている、へんな臭いがするなどの異常状態のまま使用すると、火災、感電のおそれがあります。すぐに電源を切り、電源プラグをコンセントから必ず抜いて、販売店または保守サービス会社にご連絡ください。
- 万一、異物（金属片、水、液体）が機器の内部に入ったときは、すぐに本体の電源を切り、電源プラグをコンセントから必ず抜いて、販売店または保守サービス会社にご連絡ください。そのまま使用すると火災、感電のおそれがあります。

# ⚠ 危険

- ケーブル類の取り付け、取り外し順序。

電源コード、電話ケーブル、通信ケーブルからの電流は身体に危険を及ぼしません。設置、移動、または製品のカバーを開けたり装置を接続したりするときには、以下のようにケーブルの接続、取り外しを行ってください。



電話ケーブル、通信ケーブルまたはテレビのアンテナ線を接続する製品は、雷の発生時にはケーブルの取り外しはしないでください。

---

## 情報処理装置等電波障害自主規制協議会 (VCCI) 表示

### カテゴリー 5 のデータ・グレードのケーブルの場合

この装置は、情報処理装置等電波障害自主規制協議会(VCCI) の基準に基づくクラス B 情報技術装置です。この装置は、家庭環境で使用することを目的としていますが、この装置がラジオやテレビジョン受信機に近接して使用されると、受信障害を引き起こすことがあります。

取扱説明書に従って正しい取り扱いをしてください。

### カテゴリー 3 および 4 のデータ・グレードのケーブルの場合

この装置は、情報処理装置等電波障害自主規制協議会(VCCI) の基準に基づくクラス A 情報技術装置です。この装置を家庭環境で使用すると電波妨害を引き起こすことがあります。この場合には使用者が適切な対策を講ずるよう要求されることがあります。



---

## 第1章 アダプター・ハードウェアの取り付け

本章には、IBM 10/100 EtherJet PCI マネージメント アダプターの取り付け手順を説明しています。含まれている項目は次のとおりです。

- 『アダプターの取り付け』
- 2ページの『正しいアダプター・ケーブルの使用』

---

### アダプターの取り付け

1. 使用中のコンピューターに添付されているマニュアルにある、アダプターの取り付けについての説明が記述されている箇所を確認してください。必ずマニュアルにあるすべての安全上の指示に従ってください。
2. コンピューター本体と、接続されているすべての装置の電源を切ります。
3. 電源コードを電源コンセントから抜きます。
4. コンピューターと接続されている装置の間のすべてのケーブルを外します。

**重要:** 元どおりに正しく接続ができるように、ケーブルにはラベルを付けておいてください。

5. 使用中のコンピューターのマニュアルに記載されている指示に従って、カバーを外す、または他の方法でアダプター・スロットにアクセスできるようにします。
6. 該当する PCI バス・マスターが使用可能な拡張スロットのねじとカバーを外します。(使用中のコンピューターのマニュアルを参照。) アダプターを取り外す場合に再び使用するので、カバーは保管しておいてください。

Wake on LAN のためにアダプターを使用する計画がある場合は、3ページの『Wake On LAN ケーブルの接続』にお進みください。

Wake on LAN を使用する計画がない場合は、以下の各ステップに従ってください。

7. アダプターをスロット内に入れます。

**重要:** コンピューターのほとんどの PCI スロットはバス・マスターが使用可能ですが、そうでないものもあります。構成上の問題が生じた場合は、ご使用のコンピューターのマニュアルを参照してください。(IBM のコンピューターは大丈夫です。)

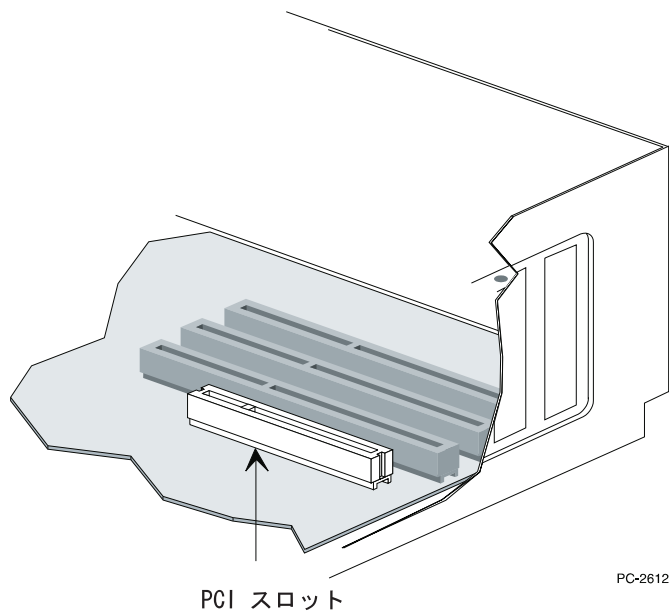


図1. PCI スロットの形状

8. アダプターをスロット内で確実に固定されるまで押し込みます。アダプター・ブラケットをねじで固定します。
9. 複数のアダプターを取り付ける場合は、取り付ける各アダプターについて、ステップ 6、7、および 8 を繰り返してください。  
そうでない場合は、ステップ 10 に進みます。
10. コンピューターのカバーを元に戻し、周辺装置のケーブルを接続し、信号ケーブルをコンセントに接続し、そして最後に、電源コードを電源コンセントに差し込みます。
11. ツイスト・ペア・イーサネット・カテゴリ 5 ケーブルを、アダプターおよびイーサネット・アウトレットに接続します。詳しくは、『正しいアダプター・ケーブルの使用』を参照してください。
12. 接続されている装置およびコンピューターのスイッチをオンにします。

この時点でアダプター診断を行いたい場合の詳細は、23ページの『診断プログラムを使用してアダプターをテストする』を参照してください。

## 正しいアダプター・ケーブルの使用

ネットワークを 100 Mbps で確実に動作させるためには、このアダプターにカテゴリ 5 データ・グレード・ケーブルを使用する必要があります。カテゴリ 3 または 4 も機能するようには思われますが、断続的なデータ・ロスが生じる場合があります。補足情報は、本パッケージに同梱の CD-ROM またはディスクットの「ハードウェア仕様および配線」の項を参照してください。10 Mbps の場合は、カテゴリ 3、4、または 5 のケーブルを使用することができます。

**住宅地における使用:** このアダプターを住宅地環境で使用する場合は、10 Mbps、100 Mbps いずれの場合も必ず カテゴリー 5 データ・グレード・ケーブルを使用してください。

**参考:** アダプターのイーサネット・アドレスは、図2 に示されているように、アダプターの端にあるステッカーに印字されています。

イーサネット・アドレスは ノード・アドレス または MAC アドレス と呼ばれます。この各アダプター固有の 12 桁 16 進アドレスは、製造時にアダプター・メモリー内に格納されています。

複数のアダプターを構成するときには、このアドレスを使用することによりアダプターとスロット番号を一致させることができます。

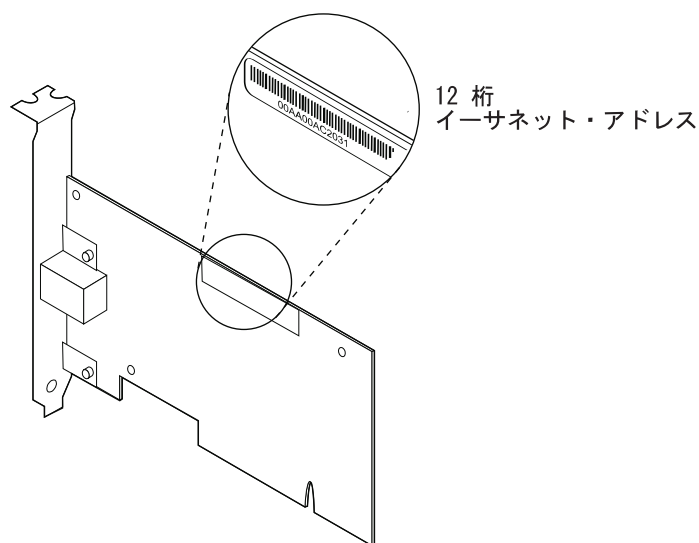


図2. イーサネット・アドレスの位置

## Wake On LAN ケーブルの接続

Wake On LAN 機能を正しく機能させるためには、アダプターに常時電力を供給する必要があります。これによって IBM 10/100 EtherJet PCI マネージメント アダプターは、コンピューターのスイッチがオフになった状態でも、ネットワークをモニターすることができます。

**重要:** WOL ケーブルを取り付ける前には、コンピューターのスイッチをオフにし、電源コードを外してください。そうでないと、アダプターまたはコンピューターが損傷する場合があります。マザーボード上の WOL コネクタは、コンピューターが電源コンセントに接続されている間は、電気が流れています。従って、アダプターをコンピューターから外す前には、常にコンピューターを電源から外してください。

ご使用のアダプターは 2 本の Wake on LAN ケーブルとともに出荷されています。

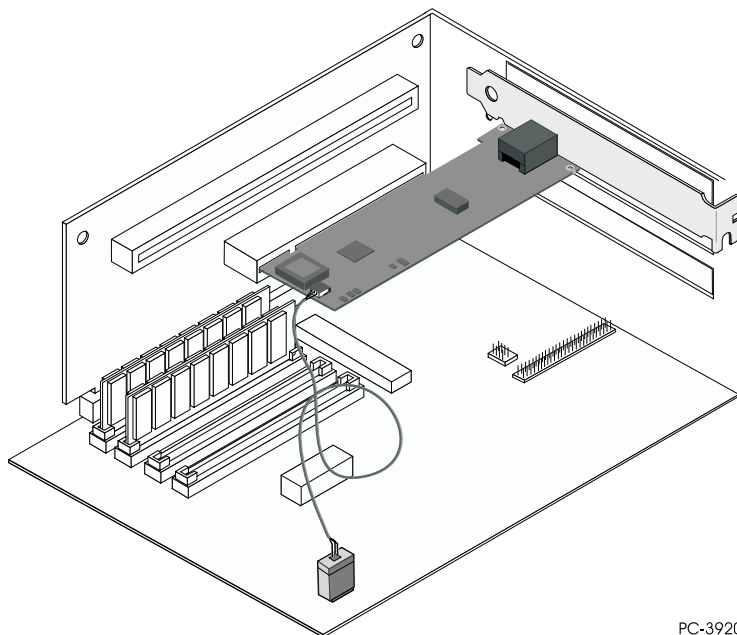
- 08L2558 3-way Wake on LAN ケーブル
- 08L2559 2-way Wake on LAN ケーブル

ご使用のコンピューター・プレーナーに結合型の 3 ピン WOL コネクタが装備されている場合は (コンピューターのマニュアルで確認してください。)、 『2-Way Wake on LAN ケーブルの接続』 の指示に従ってください。

ご使用のコンピューター・プレーナーに分離型の WOL 信号および電源コネクタが装備されている場合 (コンピューターのマニュアルで確認してください。)、 5 ページの 『3-Way Wake on LAN ケーブルの接続』 に進んでください。

## 2-Way Wake on LAN ケーブルの接続

1. コンピューターが電源コンセントから外してあることを確認します。
2. アダプター上にある Wake On LAN 用 3 ピン・コネクタを確認してください。ケーブルの一端をアダプターに接続します (図3 を参照)。間違った接続が行われないように、コネクタにはノッチが形成されていますので、それに合わせて接続してください。ケーブルの両端は同一なので、どちらの端も使用することができます。



PC-3920

図3. 2-Way Wake On LAN ケーブルの接続

3. アダプターをスロット内に入れます。

**重要:** コンピューターのほとんどの PCI スロットはバス・マスターが使用可能となっていますが、そうでないものもあります。構成上の問題が生じた場合は、ご使用のコンピューターのマニュアルを参照してください。(IBM のコンピューターは大丈夫です。)

4. アダプターをスロット内で確実に固定されるまで押し込みます。アダプター・ブラケットをねじで固定します。
5. システム・ボード上の Wake On LAN コネクタを確認してください。その位置は、コンピューターのモデルによって異なります。通常 Wake on LAN コネクタは、LED コネクタのように、他の機能の電源コネクタの近くにありません。



6. ケーブルのもう一方の端を、4ページの図3 に示されている ように、システム・ボードのコネクターに接続します。
7. 一部のコンピューターは、Wake On LAN 機能を使用可能とするために、BIOS またはセットアップ・プログラムの設定値を変更する必要があります。詳しくは、ご使用のコンピューターのマニュアルで確認してください。
8. 複数のアダプターを取り付ける場合は、取り付ける各アダプターについて、ステップ 6、7、および 2ページの8 を繰り返してください。  
そうでない場合は、ステップ 9 に進みます。
9. コンピューターのカバーを元に戻し、周辺装置のケーブルを接続してください。信号ケーブルをコンセントに接続し、そして最後に、電源コードを電源コンセントに差し込みます。
10. ツイスト・ペア・イーサネット・カテゴリ 5 ケーブルを、アダプターおよびイーサネット・アウトレットに接続します。詳しくは、2ページの『正しいアダプター・ケーブルの使用』を参照してください。
11. 接続されている装置およびコンピューターのスイッチをオンにします。

### 3-Way Wake on LAN ケーブルの接続

1. コンピューターが電源コンセントから外されていることを確認します。
2. 08L2558 ケーブルの単一 3 ピン・メス端を、アダプターの Wake on LAN 3 ピン・コネクターに接続します (図4 を参照)。

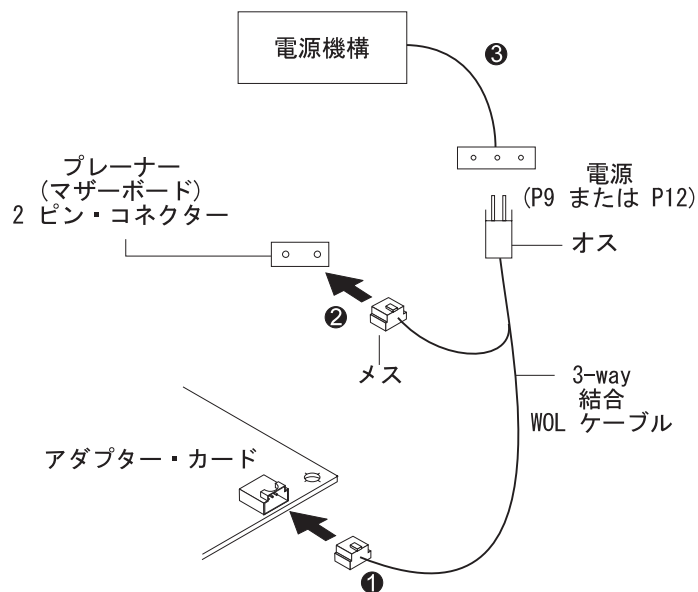


図4. 3-Way Wake On LAN ケーブルの接続

3. アダプターをスロット内に入れます。

**重要:** コンピューターのほとんどの PCI スロットはバス・マスターが使用可能となっていますが、そうでないものもあります。構成上の問題が生じた場

合は、ご使用のコンピューターのマニュアルを参照してください。(IBMのコンピューターでは問題ありません。)

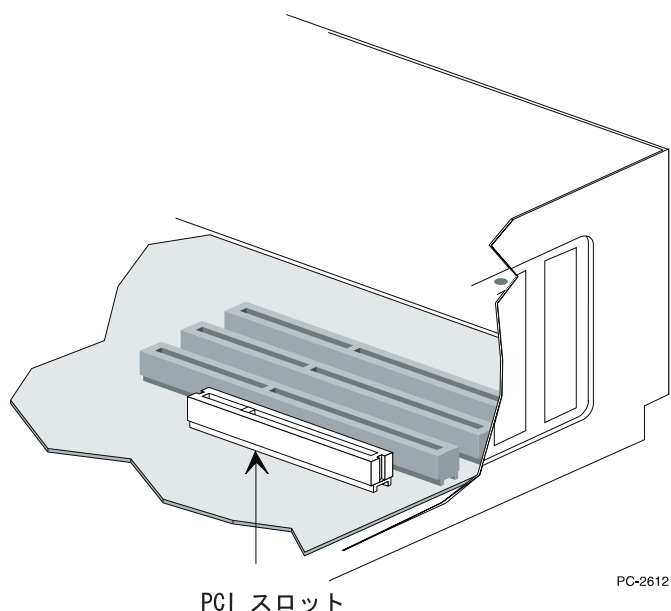


図5. PCI スロットの形状

4. アダプターをスロット内で確実に固定されるまで押し込みます。アダプター・ブラケットをねじで固定します。
5. コンピューター・プレーナー上にある 2 ピン Wake on LAN 信号コネクタを確認します (5ページの図4 を参照)。ケーブルの分割されたオス-メス端の、メス・コネクタをプレーナー上の 2 ピン・コネクタに接続します。
6. また 3-way ケーブルのオス-メス端の、オス・コネクタをコンピューターの Wake on LAN 電源ケーブル (P9 または P12 とマークされている) に接続します。
7. 一部のコンピューターは、Wake On LAN 機能を使用可能とするために、BIOS またはセットアップ・プログラムの設定値を変更する必要があります。詳しくは、ご使用のコンピューターのマニュアルを参照してください。
8. 複数のアダプターを取り付ける場合は、取り付ける各アダプターについて、ステップ 6、7、および 2ページの8 を繰り返してください。  
そうでない場合は、ステップ 9 に進んでください。
9. コンピューターのカバーを元に戻し、周辺装置のケーブルを接続し、信号ケーブルをコンセントに接続し、そして最後に、電源コードを電源コンセントに差し込みます。
10. ツイスト・ペア・イーサネット・カテゴリ 5 ケーブルを、アダプターおよびイーサネット・アウトレットに接続してください。詳しくは、2ページの『正しいアダプター・ケーブルの使用』を参照してください。
11. 接続されている装置およびコンピューターのスイッチをオンにします。

---

## Wake On LAN の使用

Wake on LAN 機能は、システム構成ユーティリティーを使用して、使用可能、または使用無効にすることができます。IBM のコンピューターでは通常、システム始動時に F1 を押すと構成ユーティリティーが起動されます。詳細は、ご使用のコンピューターの資料を参照してください。

コンピューターが AC 電源に接続されているときは、コンピューターの ON/OFF スイッチの状態にかかわらず、IBM 10/100 EtherJet PCI マネージメント アダプターの電源は常に ON になっています。コンピューターの電源が OFF にされると、このアダプターは、コンピューターへの電源の供給を要求するウェイクアップ・フレームが来ているか LAN を常にモニターしています。

ウェイクアップ・フレームは、ブロードキャストまたは個々にアドレス指定されたフレーム形式です。ウェイクアップ・フレームにはデータ部のいずれかの場所に、次のデータが存在している必要があります。

- 6 バイトの X'FF'
- ウェイクアップされるアダプターの 48 ビット汎用管理アドレス (UAA または MAC アドレス)。これは 8 回以上反復される必要があります。最低 8 回の反復が必要ですが、9 回以上の反復も許容されます。

Wake on LAN 操作に関する補足情報については、Web 上で以下の資料を参照することができます (英文)。

- *Wake on LAN*。 [www.pc.ibm.com/infobrf/iblan.html](http://www.pc.ibm.com/infobrf/iblan.html)
- *Wake up to Wake on LAN*。 [www.networking.ibm.com/eji/ejiwake.html](http://www.networking.ibm.com/eji/ejiwake.html)

Wake on LAN ケーブルおよび IBM Wake on LAN コンピューター・システムに関する補足情報は、本パッケージに同梱の CD-ROM またはディスクットの ¥INFO¥GENERAL ディレクトリーにある WOLCABLE.TXT および WOL-INFO.TXT ヘルプ・ファイルを参照してください。

Wake On LAN 操作においてしばしば発生する障害の追及、発生しうる問題のリスト、ならびに解決策については、21ページの『付録C. アダプターの障害追及およびテスト』を参照してください。



---

## 第2章 アダプターの構成

本章は、必要に応じてのセットアップ・ディスクットの作成方法、ならびにさまざまな多数の LAN 環境におけるアダプターの構成およびドライバーの導入方法を説明します。

---

### セットアップ・ディスクットの作成

IBM 10/100 EtherJet PCI マネージメント アダプター ドライバーを導入するためにディスクットを使用する必要がある場合は (CD-ROM ドライブがないシステムにおいてなど)、この CD-ROM の ¥MAKEDISK ディレクトリーにある MAKEMS.BAT (Microsoft オペレーティング・システム用デバイス・ドライバー・ディスクット) または MAKENW.BAT (NetWare オペレーティング・システム用デバイス・ドライバー・ディスクット) を使用します。コマンドの書式は次のとおりです。

**d:¥makedisk¥makems.bat d: a:.**

上の例において、d: はご使用の CD-ROM ドライブを、a: はディスクット・ドライブを示します。

---

### アダプターの構成とドライバーの導入

#### Novell NetWare 5.0

**重要:** Novell NetWare 4.1x に関しては、10ページの『Novell NetWare 4.1x』を参照してください。バージョン 3.11 および 3.12 に関しては、この CD-ROMの readme ファイルを参照してください。

1. NetWare コンソールから、**load nwconfig** と入力し、**Enter** を押します。
2. **Configuration Options (構成オプション)** 画面で、**Driver options (ドライバー・オプション)** を選択し、**Enter** を押します。
3. **Configure network drivers (ネットワーク・ドライバーの構成)** を選択し、**Enter** を押します。すでにロードされているドライバーがあれば、それらのリストが表示されます。
4. **Select an additional driver (追加ドライバーの選択)** を選択し、**Enter** を押します。ドライバーのリストが表示されます。
5. 本アダプターの CD-ROM またはディスクットを挿入し、**Insert** を押してリストされていないドライバーの導入を実行します。
6. 必要に応じて **F3** を押し、ご使用のメディアまでの正しいパスを指定します。**Enter** を押し、ディスクットまたは CD-ROM を検索します。
7. IBM 10/100 EtherJet PCI マネージメント アダプターを強調表示し、**Enter** を押して選択します。
8. 次のパネルではフレームとプロトコルのタイプを尋ねてきます。矢印キーを使用して特定の項目を選択するか、あるいは省略時値を選択します。**Save parameters and load driver (パラメーターとロード・ドライバーの保管)** を選択して次に進みます。

9. 追加のアダプターを導入するには、**Esc** を押し、導入するアダプターを選択するために戻ります。導入する追加の各々のアダプター毎にステップ 7 ~ 9 を繰り返します。
10. ドライバーの導入プロセスを完了させるには、**Installation Options (導入オプション)** パネルが表示されるまで **Esc** キーを押します。
11. **Exit** を選択して、コンソール・プロンプトに戻ります。

**重要:** ドライバー導入後にアダプターが送受信することができない場合には、AUTOEXEC.NCF ファイル中のフレーム・タイプを変更する必要があります。

## Novell NetWare 4.1x

Novell NetWare 3.11 および 3.12 に関しては、readme ファイルを参照してください。

**重要:** 導入前に、ご使用のコンピューターの CD-ROM 用 DOS または NetWare ドライバーをロードして CD-ROM ドライブを使用可能にしておく必要があります。また、別のコンピューター上の CD-ROM ドライブでドライバー・ディスクットを作成してください。

1. NetWare コンソールから、**load install** と入力し、**Enter** を押します。
2. **Installation Options (導入オプション)** パネルから、**Driver options** ドライバー・オプションを選択し、**Enter** を押します。
3. **Configure network drivers (ネットワーク・ドライバーの構成)** を選択し、**Enter** を押します。すでにロードされているドライバーがあれば、それらのリストが表示されます。
4. **Select an additional driver (追加ドライバーの選択)** を選択し、**Enter** を押します。ドライバーのリストが表示されます。
5. 本アダプターの CD-ROM またはディスクットを挿入し、**Insert** を押してリストされていないドライバーを導入します。
6. 必要に応じて **F3** を押し、ご使用のメディアの正しいパスを指定します。**Enter** を押し。ディスクットまたは CD-ROM を検索します。
7. ドライバー名が表示されます。IBM 10/100 EtherJet PCI マネージメントアダプター。**Enter** を押し、選択します。
8. 次のパネルでは、フレームおよびプロトコルのタイプを指定することができます。矢印キーを使用して特定の項目を選択するか、あるいは省略時値を選択します。**Save parameters and load driver (パラメーターとロード・ドライバーの保管)** を選択して次に進みます。
9. 追加のアダプターを導入するには、**Esc** を押して **Select an adapter to install (導入アダプターの選択)** に戻ります。次に、導入する追加の各々のアダプター毎にステップ 7 ~ 9 を繰り返します。
10. ドライバーの導入プロセスを完了させるには、**Installation Options (導入オプション)** パネルが表示されるまで **Esc** キーを押します。
11. **Exit** を選択して、コンソール・プロンプトに戻ります。

**重要:** デバイス・ドライバー導入後にアダプターが送受信することができない場合には、AUTOEXEC.NCF ファイル中のフレーム・タイプを変更する必要があります。

## Windows 95

### アダプター構成

PCI をサポートしているコンピューターは、ブート中に PCI 互換アダプターを自動的に検出し、構成します。BIOS は、コンピューターを始動する際に、アダプター IRQ レベルおよび I/O アドレスを自動的に設定します。

コンピューターを始動すると自動的にアダプターが構成されます。Windows 95 の始動時には、リソース構成は完了しています。

ご使用のコンピューターがブート中にエラーを表示する場合は、追加の構成ステップが必要となります。詳しくは、27ページの『付録E. PCI アダプター導入上の補足事項』を参照してください。

### ネットワーク・ドライバの導入

Windows 95 プリロードのモデルでない場合は、Windows 95 導入 CD-ROM を用意しておいてください (アダプター導入時に要求されるため)。

1. アダプターをコンピューターに取り付け、ケーブルを接続の後、Windows 95 を始動します。New Hardware Found (新しいハードウェア検出) ダイアログ・ボックスが表示されます。

**参考:** このボックスが表示されずに Windows 95 が正常に始動する場合は、手動でアダプターを追加する必要はありません。補足情報は、\MS ディレクトリーにある MS.TXT readme ファイルを参照してください。

2. **Driver from disk provided by hardware manufacturer (各ハードウェア・メーカー提供のディスクのドライバーを使用)** をクリックし、**OK** をクリックします。
3. 本アダプターの CD-ROM またはディスクを挿入します。
4. パスとして D:¥ (または CD-ROM ドライブのドライブ文字) あるいは A:¥ (ディスク) を指定し、**OK** をクリックします。

Windows 95 の CD-ROM を求めるパネルが表示された場合で、お使いのコンピューターが 95 プリロード・モデルの場合は、95 の CD-ROM のかわりに、

`c:¥windows¥options¥cabs`

を指定してください。

5. Windows 95 の導入画面に従い、プロンプト指示があった場合はコンピューターを再始動します。

Windows 95 の再始動後、デスクトップ上の **Network Neighborhood** (ネットワーク・コンピューター) をダブルクリックしてネットワークに接続します。

### Windows 障害追及

サーバーに接続できない場合、あるいは **Network Neighborhood** (ネットワーク・コンピューター) をダブルクリックした後に Windows 95 または Windows 98 がエラーを報告する場合は、最初に以下の処置を試み、その後必要に応じて 21ページの『付録C. アダプターの障害追及およびテスト』を参照してください。

- このアダプターとともに出荷された CD-ROM に含まれるドライバーを使用していることを確認します。
- ドライバーがロードされていること、またプロトコルがバインド済みであることを確認してください。「コントロール・パネル」→「システム」→「デバイス・マネージャー」でエラーを示す (!) または X が表示されているかどうか調べてみてください。
- IBM 10/100 EtherJet PCI マネージメント アダプターの導入時にシステム上に導入された IBMSet 拡張構成ユーティリティーでアダプターをテストしてください。IBMSet を始動するには、Windows コントロール・パネルの **IBMSet** をダブルクリックします。診断を実行するには、アダプターを選択し、**Diagnostics** をクリックし、そして **Run Tests** をクリックします。追加情報については、IBMSet ウィンドウの **Help** をクリックします。
- LAN 管理者に問い合わせてください。オペレーティング・システムに修正プログラムがあるか否を調べ、必要に応じて適用してください。

## Windows 98

### アダプター構成

PCI をサポートしているコンピューターは、ブート中に PCI 互換アダプターを自動的に検出し、構成します。BIOS は、コンピューターを始動する際に、アダプター IRQ レベルおよび I/O アドレスを自動的に設定します。

コンピューターを始動すると自動的にアダプターが構成されます。Windows 98 の始動時には、リソース構成は完了しています。

ご使用のコンピューターがブート中にエラーを表示する場合は、追加の構成ステップが必要となります。詳しくは、27ページの『付録E. PCI アダプター導入上の補足事項』を参照してください。

### ネットワーク・ドライバーの導入

1. アダプターをコンピューターに取り付け、ケーブルを接続したら、Windows 98 を始動します。 **New Hardware Found (新しいハードウェア検出)** ダイアログ・ボックスが表示されます。

**参考:** このボックスが表示されずに Windows 98 が正常に始動する場合は、手でアダプターを追加する必要はありません。『ネットワーク・ドライバーの更新』を参照してください。

2. プロンプトが表示されたら、本アダプターの CD-ROM またはディスクを挿入します。
3. パスとして D:¥ (または CD-ROM ドライブのドライブ文字) あるいは A:¥ (ディスク・ドライブ) を指定し、**OK** をクリックします。
4. 画面の指示に従ってシステムを再始動してください。

### ネットワーク・ドライバーの更新

1. アダプターをコンピューターに取り付け、ケーブルを接続の後、Windows 98 を始動します。



2. コントロール・パネルの **System** (システム) をダブルクリックします。
3. **Device Manager** (デバイス・マネージャー) をクリックします。
4. リスト中の **Network Adapters** (ネットワーク アダプター) をダブルクリックします。
5. IBM 10/100 EtherJet PCI マネージメント アダプターをダブルクリックします。「ドライバ」で「ドライバの更新」を選択します。「デバイス・ドライバの更新ウィザード」が表示されます。
6. **Search for a better driver than the one your device is using now** (現在使用しているドライバよりさらに適したドライバを検索する) を選択します。補足情報は、本パッケージに同梱の CD-ROM またはディスクをドライブに入れた後に、**Next** (次へ) をクリックします。
7. 本アダプター用のディスクが入っているドライブを選択し、**Next** (次へ) をクリックします。
8. 各ダイアログ・ボックスにおいて **Choose the updated driver (Recommended)** (更新されたドライバの選択 (推奨)) を選択し、次に **Next** (次へ) をクリックし、これをドライバー・ファイルがコピーされるまで行います。
9. Windows がドライバーのコピーを終了したら、**Close** (完了) をクリックしてコンピューターを再始動します。

参考: 障害追及情報については、11ページの『Windows 障害追及』を参照してください。

## アダプター構成

PCI をサポートしているコンピューターは、始動中に PCI 互換アダプターを自動的に検出し、構成します。アダプター IRQ レベルおよび I/O アドレスは、コンピューターを始動するごとに BIOS によって自動的に設定されます。

コンピューターを始動すると自動的にアダプターが構成されます。Windows NT が始動したとき、または DOS プロンプトが表示されたときは、構成は完了しています。

ご使用のコンピューターがブート中にエラーを表示する場合は、追加の構成ステップが必要となります。詳しくは、27ページの『付録E. PCI アダプター導入上の補足事項』を参照してください。

## Windows NT バージョン 4.0

アダプターをコンピューターに取り付け、ケーブルを接続してください。そして Windows NT を始動した後、以下の各ステップを実行して正しいドライバーを導入してください。

1. コントロール・パネルの **Network** (ネットワーク) をダブルクリックします。
2. **Adapters** (アダプター) をクリックします。
3. **Add** (追加) をクリックします。アダプターのリストが表示されます。
4. 本アダプターの CD-ROM またはディスクをドライブに挿入し、**Have Disk** (ディスク使用) をクリックします。

5. ダイアログ・ボックス内の適切なドライブを指定し、 **OK** をクリックします。その後プロンプトに従って導入を完了させます。アダプターが追加されると、新しいアダプターがネットワーク・アダプター・リスト中に表示されます。
6. **Close** (閉じる) をクリックして終了します。
7. プロンプトが表示されたら、Windows NT を再始動します。

## Windows NT バージョン 3.51

アダプターをコンピューターに取り付け、ケーブルを接続してください。そして Windows NT を始動した後、ドライバーを導入します。

1. コントロール・パネルの **Network** (ネットワーク) をダブルクリックします。
2. **Add Adapter** (アダプター・カードの追加) をクリックします。
3. アダプターのリストが表示されたら、リストの終わりまでスクロールし、 **<Other> Requires disk from manufacturer (<その他>各メーカーのディスクが必要)** を選択して、 **Continue** (続行) をクリックします。
4. 本アダプターの CD-ROM またはディスクを適切なドライブに挿入し、そのドライブを指定し、そして **OK** をクリックします。
5. **IBM 10/100 EtherJet PCI Management Adapter** を選択し、 **OK** をクリックします。ドライバーとユーティリティーが導入されます。
6. TCP/IP 構成ダイアログ・ボックスが表示されます。適切な情報を入力し、 **OK** をクリックします。導入に使用したディスクを取り出します。
7. 画面の指示に従って Windows NT を再始動します。

## Windows NT 障害追及

Windows NT がエラーを報告する場合、あるいはネットワークに接続できない場合は、最初に以下の処置を試み、その後必要に応じて 21 ページの『付録C. アダプターの障害追及およびテスト』を参照してください。

- このアダプターのためのドライバーが使用されていることを確認してください。ドライバーは本アダプターの CD-ROM またはディスクにあります。
- ドライバーがロードされていること、またプロトコルがバインド済みであることを確認してください。Control Panel Network/Bindings (「コントロールパネル」→「ネットワーク」→「バインド」) ダイアログ・ボックスの設定値を調べます。
- Windows NT Event Viewer (イベント・ビューアー) のエラー・メッセージを調べてください。
- NetWare ネットワークに接続する場合は、ご使用のフレーム・タイプを調べ、NetWare クライアントまたはサーバー・ソフトウェアが正しく設定されていることを確認してください。
- IBM 10/100 EtherJet PCI マネージメント アダプターの導入時にシステム上に導入された IBMSet 拡張構成ユーティリティーでアダプターを、テストしてください。IBMSet を始動するには、Windows コントロール・パネルの **IBMSet** をダブルクリックします。診断を実行するには、アダプターを選択し、 **Diagnostics** をクリックし、そして **Run Tests** をクリックします。追加情報については、IBMSet ウィンドウの **Help** をクリックします。

- LAN 管理者に問い合わせてください - 必要なサービス・パックや修正プログラムの有無を調べ、適用してください。



---

## 付録A. IBMSet 概要

IBM 10/100 EtherJet PCI マネージメント アダプター Windows ドライバーを導入すると、IBMSet と呼ばれる拡張構成ユーティリティが共に導入されます。Windows NT, Windows 95, or Windows 98 を稼働している場合は、IBMSet を使用することにより容易にハードウェアをテストし、標準および拡張アダプター機能を設定することができます。

IBMSet の起動は以下の手順で行います。

- Windows NT の場合は、コントロール・パネルから「ネットワーク」→「アダプター」に進み、アダプターを強調表示し、**Properties** (プロパティ) をクリックします。
- Windows 95 および Windows 98 の場合は、コントロール・パネルの **IBMSet** をクリックします。

IBMSet を使用して以下のことを行うこともできます。

- MAC アドレスおよび IP アドレスなどのアダプター・パラメーターの表示
- 速度、全二重モード、およびアクティビティなどのネットワーク・リンク状態の表示
- アダプターのために使用されるデバイス・ドライバーのバージョンの確認
- IBM Web サポート情報の入手

---

## アダプター DOS 診断に関して

IBMSet で利用可能なアダプター・ハードウェア・テスト機能に加えて、DOS から SETUP.EXE を使用してアダプター診断を実行することもできます。CD-ROM またはドライバー・ディスクレットをドライブに入れ、DOS プロンプトで **setup** と入力してください。

**重要:** 日本語の環境では、SETUP による DOS デバイス・ドライバーの導入はサポートされません。'Test adapter' の機能のみご使用ください。



---

## 付録B. 全二重モード (オプション)

全二重の指定は、アダプターがネットワークを介してデータ・パケットをどのように送受信するかを選択可能とするオプションのパフォーマンス・パラメーターです。アダプターは、全二重を 10 Mbps または 100 Mbps でサポートしているスイッチング・ハブと接続された場合にのみ全二重モードで動作可能です。

全二重の指定のための設定可能な値は次のとおりです。

- **Auto** (全二重モードのサポートと自動検知機構を備えたスイッチが必要です。アダプターは接続先のスイッチが全二重モードをサポートしているか否かを調べて全二重、半二重を判断し決定するモードです。これはデフォルト設定です。スイッチが自動検知機構を提供していない場合は、アダプターは半二重で動作します。
- **Full duplex** (全二重モードをサポートしているスイッチング・ハブが必要です)。アダプターは、アダプター内部でのパケットの送受信を同時に実行します。これによりデータ転送のパフォーマンスが向上します。全二重をサポートしているスイッチが自動検知機構を提供している場合は、アダプターは全二重で動作します。全二重をサポートしているスイッチが自動検知機構を提供していない場合は、デフォルト値が半二重であるため、アダプターは、全二重モードを手動で設定する必要があります (以下のセクションを参照)。
- **Half duplex** アダプターの内部でのパケットの送信と受信のそれぞれを一時にいずれかのみ実行します。

**参考:** アダプターが 100 Mbps および半二重で動作している場合は、10 Mbps でかつ全二重で動作する場合よりも使用可能な帯域幅はより高くなります。

---

### 全二重に手動構成する

ご使用のスイッチが N-way 標準の自動検知機構をサポートしている場合、全二重は自動構成可能であり、アダプター側における追加設定は必要ありません。しかしながら、現在導入されているスイッチの多くは自動検知機構をサポートしていません。ご使用のスイッチがこの機能をサポートしているかどうかについては、スイッチング・ハブの販売元に確認してください。管理者に問い合わせてください。スイッチング・ハブが全二重の自動検知機構をサポートしていない場合や、標準規格に沿っていない場合は、手動による構成が必要となります。

構成はそれぞれのネットワーク・オペレーティング・システム用デバイス・ドライバーによって異なります。

全二重モードを設定するには、ご使用のオペレーティング・システムに該当するセクションを参照してください。

**重要:** ご使用のスイッチが全二重をサポートしていないにもかかわらず、アダプターを全二重に構成すると、アダプターのパフォーマンスに影響を受け、アダプターが動作しない場合もあります。スイッチ設定はアダプターと常に一致していなければなりません。

また、二重モード構成を行うときは、必ず共に速度を設定してください。

## DOS, ODI, NDIS 2.01 クライアントにおける全二重の設定

各アダプターについて、NET.CFG または PROTOCOL.INI ファイルを編集します。NET.CFG ファイルを編集する場合は、以下のキーワードを Link Driver セクションに追加してください。PROTOCOL.INI ファイルについては、以下のキーワードを追加してください。

```
FORCEDUPLEX 2  
SPEED 100 (10BASE-T の場合は、10)
```

## NetWare サーバーにおける全二重の設定

AUTOEXEC.NCF における各アダプターについては、LOAD コマンドを編集し、以下のオプションを追加してください (サーバー用に指定する場合には "=" を記述する必要があります)。

```
FORCEDUPLEX=2  
SPEED=100 (10BASE-T の場合は、10)
```

詳しくは、NetWare コンピューターに関する readme ファイルを参照してください。

## Windows 95 および Windows 98 における全二重の設定

Windows 95 または Windows 98 を始動します。

1. コントロール・パネルから **IBMSet** をダブルクリックします。
2. **Settings** をクリックします。
3. Network Speed リスト・ボックスにおいて、ご使用のネットワークの速度に従って、**10** または **100** をクリックします。
4. Duplex Mode リスト・ボックスにおいて、**Full** をクリックします。
5. **OK** をクリックします。
6. Windows を再始動します。

## その他のオペレーティング・システムにおける全二重の設定

本アダプターの CD-ROM またはディスクットの ¥OTHER にある OTHER.TXT readme ファイルを参照してください。(テキスト・エディターでファイルを参照してください。)



## 付録C. アダプターの障害追及およびテスト

ここでは、アダプターを使用してする上で発生しうる問題の対応方法について説明します。

### 問題症状および訂正処置

#### アダプターがネットワークに接続できない

1. ケーブルが正しく取り付けられていることを確認してください。

ネットワーク・ケーブルは両端の RJ-45 コネクタ (アダプターおよびハブ) が確実に接続されていなければなりません。アダプターからハブまでの最大許容距離は 100 m です。ケーブルが接続され、その距離が許容限界以内であるにも拘らず問題がある場合は、別のケーブルを試してみてください。

ハブまたはスイッチを使用しないで 2 台のコンピューターを直接接続している場合は、クロス・ケーブルを使用します。

2. アダプターの LED ライトを確認してください。

アダプターは診断用 LED を 2 つ装備しています。ケーブル・コネクタの各サイドに 1 つずつです。これらのライトは、問題がコネクタ、ケーブル、スイッチ、またはハブのいずれにあるかを判別するのに役立ちます。

LED	指示	意味
ACT/LNK	オン	<ul style="list-style-type: none"><li>• アダプターおよびスイッチに電力が供給されています。</li><li>• スイッチとアダプター間のケーブル接続は良好です。</li></ul>
	オフ	以下の原因の内の <b>1 つ</b> の可能性があります。 <ul style="list-style-type: none"><li>• アダプターがネットワーク・データの送信または受信を行っていない。</li><li>• アダプターまたはスイッチに電力が供給されていない。</li><li>• スイッチとアダプター間のケーブル接続に障害がある。</li><li>• ドライバーの構成に問題がある。</li></ul>
	明滅	アダプターがネットワーク・データの送信または受信を行っている。明滅の頻度は、ネットワーク・トラフィックの量によって変わります。
100	オン	アダプターは 100 Mbps で動作しています。
	オフ	アダプターは 10 Mbps で動作しています。

3. 正しいドライバーが使用されていることを確認します。

アダプターに付属するドライバーまたは、このアダプター用修正ドライバーを使用しているかどうか確認してください。古いバージョンのアダプター・ハードウェア用ドライバーは、このバージョンのアダプターをサポートしていません。

4. スイッチのポートおよびアダプターが同じの全二重の設定を持っていることを確認してください。

アダプターを全二重で構成した場合は、スイッチのポートも全二重に構成されている必要があります。双方が誤った二重モードに設定されている場合、パフォーマンスの低下、データロスの原因、あるいは接続障害を生じる可能性があります。

## SETUP.EXE がアダプターは “BIOS によって使用可能にされていない” と報告する

PCI BIOS がアダプターを正しく構成していません。27ページの『付録E. PCI アダプター導入上の補足事項』を参照してください。

## ドライバーがロードされるとコンピューターが停止する

1. PCI BIOS 割り込み設定値を変更してみてください。(変更可能な場合) 詳しくは、27ページの『付録E. PCI アダプター導入上の補足事項』を参照してください。
2. EMM386 を使用している場合は、それがバージョン 4.49 以降であることを確認してください (このバージョンは MS-DOS 6.22 以降、PC DOC 7.0 以降に搭載されています)。

## 診断にはパスするが、接続エラーが発生する

1. 100 Mbps の場合:
  - a. カテゴリー 5 ケーブルを使用し、ネットワーク・ケーブルが確実に接続されていることを確認してください。
  - b. 100BASE-TX ハブ/スイッチに接続していることを確認してください (100BASE-T4 ではなく)。
2. NetWare の場合、NET.CFG ファイルに正しいフレーム・タイプを指定したことを確認します。
3. アダプター上の二重モードの設定がスイッチの設定と一致することを確認します。

## LNK LED がオンにならない

1. ネットワーク・ドライバーをロードしたことを確認してください。
2. アダプターおよびスイッチのすべての接続を調べてください。
3. スイッチ上の別のポートを使用してみてください。
4. アダプター上の二重モードの設定がスイッチの設定と一致することを確認してください。
5. アダプターとハブの間に正しいタイプのケーブルが使用されていることを確認してください。100BASE-TX は 2 ペア必要です。ほとんどのハブはストレートのケーブルを使用

## ACT LED がオンにならない

1. 正しいネットワーク・ドライバーをロードしていることを確認してください。
2. ネットワークがアイドル状態の可能性があります。サーバーへのアクセスを試みてください。
3. アダプターがデータの送信または受信を行っていない。別のアダプターを試してみてください。
4. TX 配線用の 2 ペア・ケーブルが使用されていることを確認してください。

## アダプターが原因不明の機能停止をする

1. 診断プログラムを実行します。
2. スロット内のアダプターを取り付け直してみるか、あるいは必要に応じて別のスロットを使用してみてください。
3. ネットワーク・ドライバー・ファイルが壊れているか、欠落している可能性があります。ドライバーを取り外し、再導入してみてください。

## Wake on LAN 機能が機能しない

1. WOL ケーブルが接続されていること、また電力がコンピューターに供給されていることを確認します。
2. BIOS の WOL 設定を確認してください。一部のコンピューターは WOL のために構成を行う必要があります。IBM の WOL をサポートしている PC システムについては、BIOS 中の WOL オプションが ENABLED (有効) に設定されていることを確認してください。
3. ネットワーク・ケーブルがアダプターに確実に接続されているかどうか確認してください。

## 電源を接続しても LNK LED がオンにならない

1. WOL ケーブルが接続されていること、また電力がコンピューターに供給されていることを確認します。
2. ネットワーク・ケーブルの両端がそれぞれ正しく接続されていることを確認します。

---

## 診断プログラムを使用してアダプターをテストする

診断プログラムを実行してアダプターをテストしてください。

- DOS または Windows 3.1 の場合は、本アダプターの CD-ROM またはディスクレットに含まれる Setup を実行します。
- Windows NT, Windows 95, または Windows 98 の場合は、Windows のコントロール・パネルの **IBMSet** をダブルクリックして IBMSet を実行します。

診断プログラムを実行するには、アダプターを選択し、**Diagnostics** をクリックし、そして **Run Tests** をクリックします。

---

## IBM 製品サポート

以下の IBM 製品用サポートを利用することができます。

- インターネット・サービス

インターネットを使用して、ソフトウェア・アップデート、障害追及ヒント、導入に関する注意などをダウンロードすることができます。以下の IBM Networking Web サイトにアクセスしてください。

[www.networking.ibm.com/support](http://www.networking.ibm.com/support)

---

## 付録D. Priority Packet の概要

Priority Packet はトラフィックに優先順位を付けるためのユーティリティーで、通常のトラフィックより先に高優先順位トラフィックを処理するためのフィルターをセットアップすることができます。Priority Packet を使用して、重要なアプリケーションまたはユーザーに対して優先順位を与えるためのフィルターをセットアップすることができます。

Priority Packet は、以下の IBM Networking Web サイトから入手することができます。  
[www.networking.ibm.com/support](http://www.networking.ibm.com/support)

---

### ネットワーク・トラフィックの優先順位付け

Priority Packet により、指示された優先順位を持つ重要ノードまたはアプリケーションから情報を送信するための優先フィルターを設定することができます。ホストまたはネットワークのエントリー・ポイントにおいてトラフィックを優先順位付けることにより、ネットワーク装置は転送決定をパケット内で定義された優先順位情報に基づいて行うことができます。

Priority Packet は、トラフィックを優先順位フィルターに基づいて優先順位付けします。これらは、発信 (送信) パケットに割り当てられるパラメーターです。優先順位フィルター・ウィザードを使用して、ノード (MAC) アドレス、イーサネット・タイプに基づいて、あるいはプロトコルおよびポートのさまざまな特性によって、事前定義またはカスタム優先順位フィルターを設定することができます。Priority Packet は、IEEE 802.1p タグ付けおよび High Priority Queue のトラフィックを優先順位付けするための 2 つの異なる方式を提供します。

---

### IEEE 802.1p タグ付け

IEEE 802.1p は、パケットにさまざまな優先レベルをタグ付けするための、あるいは追加バイト情報を加えるための新しい IEEE のスタンダードです。パケットには追加の 4 バイトがタグ付けされ (これはパケット・サイズを増大させますが)、優先レベルを指示します。これらのパケットがネットワーク上に送り出されると、より高い優先順位のパケットが最初に転送されます。優先順位パケット・タグ付け (Traffic Class Expediting としても知られる) により、アダプターはネットワークの他の要素と協力し (スイッチやルーターなど)、最初に優先順位パケットを送信します。802.1p タグ付けにより、0 (低) ~ 7 (高) の特定優先レベルを割り当てることができます。

パケット・タグ付けのために IEEE\_802.1p 標準を使用して、優先順位に基づいてパケットに対して値を割り当てることができます。この方式は、パケットのタグ付けをサポートするネットワーク基本機能を必要とします。ネットワーク上でこれらのパケットの受信および転送を行うルーティング装置は、タグ付けを有効とするために 802.1p をサポートしなければなりません。

Priority Packet で優先順位フィルターをセットアップした後、IBMSet を起動し、Advanced タブの **802.1p/802.1Q Tagging** を選択する必要があります。

**重要:** IEEE 802.1p タグ付けは、タグの付けられるパケットのサイズを増大させます。一部のハブおよびスイッチは大きいパケットを認識せず、それらを落してしまう場合があります。802.1p をサポートしているかどうか調べるには、ハブまたはスイッチの資料を参照してください。(パケットからタグを外すようにスイッチを構成し、それを通常のトラフィックとして次の宛先に送ることができます。)これらの装置が802.1p をサポートしない場合、あるいはそれが不明の場合には、High Priority Queue (HPQ) を使用してネットワーク・トラフィックを優先順位付けします。

IEEE 802.1p タグ付けを効果的に使用するための要件は次のとおりです。

- 802.1p タグ付けパケットを受信およびルーティングする相手装置が 802.1p をサポートしている必要があります。
- これらの装置上のアダプターは、802.1p をサポートしていなければなりません (Intel 82558 以降のイーサネット・コントローラーを使用するアダプター)。すべての IBM 10/100 EtherJet PCI マネージメント アダプター は 802.1p をサポートしています。
- アダプターはアダプター チームを割り当てることはできません。
- VLAN およびパケット・タグ付けを同一のアダプター上でセットアップする場合は、802.1p/802.1Q Tagging を IBMSet Advanced タブ上で使用可能に設定する必要があります。

---

## High Priority Queue

ネットワークの基幹装置が IEEE 802.1p をサポートしない場合、あるいは不明な場合には、フィルターを定義し、パケットを高優先順位として送信することができます。High Priority Queue (HPQ) は 802.1p タグ付けの正確な優先順位レベルを提供しませんが、高または低優先順位としてトラフィックを割り当て、高優先順位パケットを最初に送信します。したがって、パケットを送信しているシステム上に複数のアプリケーションが存在する場合は、フィルターを持つアプリケーションからのパケットが最初に送信されます。HPQ はネットワーク・ルーティングを変更せず、またパケットに対して何も情報を加えません。

HPQ を割り当てるには、フィルターの作成または割り当てを行うときに、Priority Packet を使用してそれを指定します。

HPQ タグ付けを効果的に使用するには、アダプターをアダプター チームに割り当てないようにしてください。

Priority Packet に関する詳しいことは、以下の IBM Networking Web サイトにある関連白書を参照してください。

[www.networking.ibm.com/support](http://www.networking.ibm.com/support)

## 付録E. PCI アダプター導入上の補足事項

PCI サポートのコンピューターは、コンピューターが始動するごとにアドイン・カードを自動的に構成するように設計されています。ご使用の PCI コンピューターは、コンピューターの始動時に、ユーザーのネットワーク アダプターに合わせて I/O アドレスおよび IRQ レベルを設定します。これらの値を IBM アダプター ソフトウェアによって変更することはできません。コンピューターの始動時に問題が生じた場合は、追加構成ステップに従う必要があります。

一部のコンピューターでは、コンピューターの BIOS セットアップ・ユーティリティーを使用して、手動構成が可能です。ご使用のコンピューターに付属の資料を参照してください。一部の BIOS 設定値を確認または変更しなければならない場合があります。

一般的な PCI のアダプター構成に関する問題の解決策の一部を下に掲げます。

- 一部のコンピューターでは、省略時の設定ですべてのスロットがバス・マスター使用可能になっていない場合があります。(IBM の PC は大丈夫です) BIOS の PCI バス設定を確認してください。

**参考:** IBM コンピューターの F1 セットアップには、PCI のバスマスター・ビットに関する設定があります。ネットワーク・カードの場合、このバスマスター・ビットの設定は無効になっています。この設定は、上述のバスマスター自身のサポートの有無とは意味が異なります。バスマスター・ビットの指定は、バスマスター・ビットであるネットワーク・カードがシステムの起動時、遮断時には、バスマスター機能を行わないよう設定するものです。従って IBM のコンピューターでバスマスターの指定がある場合、ネットワーク・カードは無効 (いいえ) に設定してください。

- ISA アダプターの割り込み (IRQ) またはメモリー・アドレス (あるいは両方) を正しく予約します。これによって、ISA カードが使用しているシステム資源を PCI が取りに行くことを防ぎます。BIOS セットアップの ISA リソースの設定の項目を確認してください。
- PCI スロットの使用可能の有無を確認してください。一部の PCI コンピューターでは、PCI BIOS セットアップ・プログラムを使用して PCI スロットを使用可能にしなければならない場合もあります。これは特に PhoenixBIOS を装備した PCI サポート・コンピューターの場合は確認してください。
- PC の BIOS に修正版がある場合は、それを適用してください。
- スロットをレベル・センス割り込み用に構成してください。アダプターが使用しているスロットは、エッジ・トリガーの割り込みではなくてレベル・センス割り込みに構成される必要があります。ご使用の PCI BIOS セットアップ・プログラムで確認してください。(IBM のコンピューターの場合、PCI スロットは、レベル・センス割り込みをサポートしています。)

---

## Windows 95 内の既存のアダプターの取り外し

すでに導入されてしまったアダプターを IBM 10/100 EtherJet PCI マネージメント アダプターに交換する場合は、アダプターを物理的に取り外す前に、以下のステップに従ってください。

1. **My Computer** (マイ コンピューター) をダブルクリックします。
2. **Control Panel** (コントロール パネル) をダブルクリックします。
3. **System** (システム) をダブルクリックします。
4. **Device Manager** (デバイス マネージャー) をクリックします。
5. **Network Adapters** (ネットワーク アダプター) をダブルクリックします。
6. Network Adapters グループの下にリストされているアダプター ドライバーを選択し、**Remove** (削除) をクリックします。
7. **OK** をクリックします。
8. 1ページの『第1章 アダプター・ハードウェアの取り付け』の指示に従います。

---

## Windows 95 の Push Installation

Microsoft Windows 95 Resource Kit に定義されているように、Windows 95 のサーバー・ベース push installation をセットアップする LAN 管理者は、このアダプターのための追加ステップを実施する必要があります。IBM Support Web サイトにある Push Installation for Windows 95 readme ファイルを参照してください。

---

## 高速イーサネット配線

100BASE-TX 仕様は、2 ペアのカテゴリ 5 ツイスト・ペア・イーサネット配線上で 100-Mbps 転送をサポートします。一方のペアが送信操作であり、他方が受信操作です。セグメント長は、信号のタイミングの理由から、100BASE-TX のケーブル長は 100 メートルに制限されています。これは EIA 568 配線のスタンダードに準拠するものです。

---

## Boot Agent

Boot Agent はアダプター上のフラッシュ・メモリー・チップに格納されているユーティリティー・プログラムで、アダプターが 2 通りの方法でネットワークのリモート側からシステムをブートすることを可能とします。

- 省略時のプロトコルは PXE という Wired for Management 仕様によって定義されているリモート・ブート手順で、IBM LAN Client Control Manager または Intel LANDesk Management suite などのネットワーク管理プログラムによって使用されるものです。
- もう一つのプロトコルは RPL で、NetWare および Windows NT Server などのネットワーク・オペレーティング・システムやディスクレス・ワークステーションのリモート・ブートのためにこれまで利用されてきた業界標準のプリ・ブート・プロトコルです。



これらのブート・プロトコルと Wake on LAN はそれぞれ別の機能であり、PXE や RPL は、3 ピン補助電源コネクタが接続されていてもいなくても機能します。

## 構成

コンピューターが最初に始動されると、Boot Agent が実行され、次のメッセージが表示されます。

```
Initializing Boot Agent Version 2.0  
Press Ctrl+S to enter the Setup Program
```

省略時設定の場合、このメッセージは 2 秒間表示され、その後エージェントはローカル・ドライブからのブートを試みます。ローカル・ドライブからのブートが失敗した場合は、エージェントはリモート側からのブートを試みます。

Boot Agent の構成を変更するには、このメッセージが表示されている間に **Ctrl+S** を押します。これによって Boot Agent 構成パネルが表示されます。

構成パラメーターは 5 つあります。画面に表示された指示に従い、各パラメーターの選択、変更、および保管を行います。各パラメーターを以下に説明します (デフォルト・パラメーターを最初にリストします)。

### Boot Protocol

選択肢は PXE または RPL です。IBM LAN Client Control Manager または Intel LANDesk Management Suite などの Wired for Management 規格のネットワーク管理プログラムを使用する場合は、PXE を選択します。レガシー・スタイルのリモート・ブートの場合は RPL を選択します。

### PnP/BEV Boot

選択肢は Disable または Enable です。通常のリモート・ブート操作の場合は、**Disable** を選択します。Boot Agent の代わりにコンピューターの BIOS ブート・シーケンスを使用したい場合は、**Enable** を選択します。

### Default Boot

選択肢は Local または Network です。Local を選択した場合は、Boot Agent はローカル・ドライブからのブートを最初に試み、次にローカル・ブートに失敗した場合はネットワークからのブートを試みます。Network を選択した場合は、Boot Agent は最初にネットワークからのブートを試みます。

**重要:** Unattended Install を実行する場合、Default Boot は Local に設定してください。ご使用のコンピュータのセット・アップ・プログラム (ブート時 F1 で起動) ではネットワークをブート・シーケンスに含めて下さい。

### Local Boot

選択肢は Enable または Disable です。Enable を選択した場合は、システムはローカル・ドライブ (ディスケット・ドライブまたはハード・ディスク) からブートを行うことができます。Disable を選択した場合、システムはローカル・ドライブからブートを行うことはできません。この設定は Default Boot の設定値には左右されません。

## Prompt Time

選択肢は 2, 3, 5, または 8 です。数字は、システムがブートされるたびに表示される以下のメッセージの表示時間を表します。

Initializing Boot Agent Version 2.0 - Press Setup Program

## 付録F. アダプターの仕様

互換性	PCI v2.2 システム
媒体 (ケーブル) コネクタおよび配線	RJ-45 100 Mbps ではカテゴリ 5 のケーブルを必ず使用してください。 100BASE-TX 高速イーサネットをサポート
データ転送モード	10 または 100 Mbps
割り込みレベル	PCI: INTA
電源要件	1.06 ワット、5.0 V dc
分離電圧	200 V rms
作動温度	0 ~ 55 °C
湿度	10% ~ 90% 非凝縮
診断 LED	活動/リンク、100 Mbps
診断ソフトウェア	オンボード IBMSet, Setup Responder
規格 & 認証	<ul style="list-style-type: none"><li>• Safety - UL</li><li>• FCC/VCCI Class B</li><li>• CE &amp; Immunity</li><li>• C-tick (Australian)</li></ul>



---

## 付録G. 特記事項

本書において、日本では発表されていないIBM製品（機械およびプログラム）、プログラミングまたはサービスについて言及または説明する場合があります。しかし、このことは、弊社がこのようなIBM製品、プログラミングまたはサービスを、日本で発表する意図があることを必ずしも示すものではありません。本書で、IBMライセンス・プログラムまたは他のIBM製品に言及している部分があっても、このことは当該プログラムまたは製品のみが使用可能であることを意味するものではありません。これらのプログラムまたは製品に代えて、IBMの知的所有権を侵害することのない機能的に同等な他社のプログラム、製品またはサービスを使用することができます。ただし、IBMによって明示的に指定されたものを除き、これらのプログラムまたは製品に関連する稼働の評価および検証はお客様の責任で行っていただきます。

IBMおよび他社は、本書で説明する主題に関する特許権（特許出願を含む）商標権、または著作権を所有している場合があります。本書は、これらの特許権、商標権、および著作権について、本書で明示されている場合を除き、実施権、使用権等を許諾することを意味するものではありません。実施権、使用権等の許諾については、下記の宛先に、書面にてご照会ください。

〒106-0032 東京都港区六本木3丁目2-31  
AP事業所  
IBM World Trade Asia Corporation  
Intellectual Property Law & Licensing

---

## 商標

次の用語は、米国およびその他の国における IBM 社の商標です。

AIX	Operating System/2
AS/400	OS/2
EtherJet	SAA
HelpCenter	Sun
HP	Systems Application Architecture
IBM	ValuePoint
LANStreamer	Wake on LAN
Micro Channel	

LANDesk® は、米国およびその他の国における Intel Corporation の商標または登録商標です。

Microsoft, Windows, Windows NT, および Windows logo は、Microsoft Corporation の商標または登録商標です。

その他の会社名、製品名、およびサービス名は、他社の商標またはサービス・マークです。



# 索引

日本語, 英字, 数字, 特殊文字の順に配列されています。なお, 濁音と半濁音は清音と同等に扱われています。

## [ア行]

アダプター 2  
アダプター構成 9  
アダプター導入上の補足事項, PCI 27  
アダプターの仕様 31  
アダプターの取り付け 1  
アドレス, アダプター 3  
イーサネット・アドレス 3

## [カ行]

拡張スロット 1  
ケーブル 2  
    接続, アダプターへの 2, 5, 6  
構成, アダプター 9  
高速イーサネット配線 28

## [サ行]

仕様, アダプターの 31  
障害追及 21  
障害追及, Windows NT 14  
商標 33  
診断プログラムを使用してアダプターをテストする 23  
接続, アダプター・ケーブルの 2, 5, 6  
セットアップ・ディスク 9  
全二重, 手動構成 19  
全二重モード 19  
挿入, アダプターの 1

## [タ行]

テスト 21  
テスト, 診断プログラムを使用したアダプターの 23  
導入, Novell NetWare 4.1x の 10  
導入, Windows 95 11  
導入, Windows 98 12  
導入, Windows NT 3.51 14  
導入, Windows NT 4.0 13  
導入, Windows NT の自動による 13  
特記事項  
    商標 33  
トラフィック・クラス急送 25  
取り外し, Windows 95 内のアダプターの 28

取り付け, アダプターの 1

## [ナ行]

ノード・アドレス (node address) 3

## [ハ行]

配線 1  
配線, 高速イーサネット 28

## [ヤ行]

優先順位付け, ネットワーク・トラフィックの 25  
優先パケット 25  
優先パケットタグ付け 25

## [ラ行]

ラベル, イーサネット・アドレス 3

## B

boot agent 28

## H

high priority queue 26

## I

IBMSet 17  
IEEE 802.1p 25

## M

MAC アドレス 3

## N

Novell NetWare 4.1x の導入 10  
Novell NetWare 5.0 9

## P

PCI アダプター導入上の補足事項 27  
push installation, Windows 95 28

## S

statement of limited warranty 33

## W

Wake On LAN

    使用 7

Wake On LAN ケーブル

    接続 3

warranty 33

Windows 95 への導入 11

Windows 95、アダプターの取り外し 28

Windows 95、push installation 28

Windows 98 への導入 12

Windows NT 3.51 への導入 14

Windows NT 4.0 への導入 13

Windows NT 自動導入 13

Windows NT 障害追及 14







Printed in Japan

日本アイビーエム株式会社  
〒106-8711 東京都港区六本木3-2-12