

ThinkPad

**Lecteur multigraveur Super Ultrabay
Enhanced**

Guide d'utilisation

ThinkPad

**Lecteur multigraveur Super Ultrabay
Enhanced**

Guide d'utilisation

Remarque : Avant d'utiliser le présent document et le produit associé, prenez connaissance des informations générales figurant à l'Annexe C, «Maintenance et assistance», à la page C-1 et à l'Annexe D, «Déclaration de Garantie Lenovo», à la page D-1.

Première édition - Février 2006

© Copyright Lenovo 2006.

Portions © Copyright International Business Machines Corporation 2004.

All rights reserved.

Consignes de sécurité

Avant d'installer ce produit, lisez les consignes de sécurité.

Before installing this product, read the Safety Information.

مج، يجب قراءة دات السلامة

Antes de instalar este produto, leia as Informações de Segurança.

在安装本产品之前，请仔细阅读 **Safety Information**
(安全信息)。

Prije instalacije ovog produkta obavezno pročitajte Sigurnosne Upute.

Před instalací tohoto produktu si přečtěte příručku bezpečnostních instrukcí.

Læs sikkerhedsforskrifterne, før du installerer dette produkt.

Ennen kuin asennat tämän tuotteen, lue turvaohjeet kohdasta Safety Information.

Vor der Installation dieses Produkts die Sicherheitshinweise lesen.

Πριν εγκαταστήσετε το προϊόν αυτό, διαβάστε τις πληροφορίες ασφάλειας
(safety information).

לפני שתתקינו מוצר זה, קראו את הוראות הבטיחות.

A termék telepítése előtt olvassa el a Biztonsági előírásokat!

Prima di installare questo prodotto, leggere le Informazioni sulla Sicurezza.

製品の設置の前に、安全情報をお読みください。

본 제품을 설치하기 전에 안전 정보를 읽으십시오.

Пред да се инсталира овој продукт, прочитајте информацијата за безбедност.

Lees voordat u dit product installeert eerst de veiligheidsvoorschriften.

Les sikkerhetsinformasjonene (Safety Information) før du installerer dette produktet.

Przed zainstalowaniem tego produktu, należy zapoznać się
z książką "Informacje dotyczące bezpieczeństwa" (Safety Information).

Antes de instalar este produto, leia as Informações sobre Segurança.

Перед установкой продукта прочтите инструкции по
технике безопасности.

Pred inštaláciou tohto produktu si prečítajte bezpečnostné informácie.

Pred namestitvijo tega proizvoda preberite Varnostne informacije.

Antes de instalar este producto lea la información de seguridad.

Läs säkerhetsinformationen innan du installerar den här produkten.

安裝本產品之前，請先閱讀「安全資訊」。

Consignes générales de sécurité

Respectez toujours les précautions ci-après pour réduire les risques de blessure ou de dommages matériels.

Maintenance

Ne tentez pas de réparer un produit vous-même, à moins d'y avoir été invité par le centre de support. Faites uniquement appel à un prestataire de maintenance agréé ayant reçu l'agrément pour réparer ce produit en particulier.

Remarque : Certains composants peuvent être mis à niveau ou remplacés par le client. Ces composants sont appelés unités remplaçables par l'utilisateur ou CRU. Lenovo identifie expressément de tels composants et fournit une documentation qui contient des instructions indiquant dans quels cas le client doit remplacer ces composants. Durant l'opération de remplacement, suivez scrupuleusement toutes les instructions qui vous sont fournies. Vérifiez toujours préalablement que l'ordinateur est hors tension et qu'il est débranché de toute source d'alimentation. Si vous avez des questions ou des doutes, adressez-vous au centre de support.

Cordons et adaptateurs d'alimentation

Utilisez uniquement les cordons et les adaptateurs d'alimentation fournis par le fabricant du produit.

N'enroulez jamais un cordon d'alimentation autour de l'adaptateur d'alimentation ou de tout autre objet. Une telle contrainte risque d'effiloche, de fissurer ou de plisser le cordon. Cela peut représenter un danger pour la sécurité.

Placez toujours les cordons d'alimentation de manière à éviter qu'on les piétine, qu'on trébuche ou qu'ils soient pincés par des objets.

Évitez d'exposer le cordon et les adaptateurs d'alimentation à des liquides. Ainsi, ne laissez pas le cordon ou l'adaptateur d'alimentation à proximité d'éviers, de bassines, de toilettes ou sur des sols nettoyés avec des détergents liquides. Les liquides risquent de provoquer des court-circuits, surtout si le cordon ou l'adaptateur d'alimentation a été soumis à des contraintes résultant d'une mauvaise utilisation. Les liquides peuvent également entraîner une corrosion progressive des terminaisons du cordon d'alimentation ou des connecteurs susceptible de provoquer une surchauffe.

Connectez toujours les cordons d'alimentation et les câbles d'interface dans le bon ordre et assurez-vous que tous leurs connecteurs sont bien enfoncés et fixés dans les prises.

N'utilisez aucun adaptateur d'alimentation présentant des traces de corrosion au niveau des broches d'entrée du courant alternatif et/ou des signes de surchauffe (par exemple, plastique déformé) au niveau de l'entrée du courant alternatif ou en un endroit quelconque.

N'utilisez pas de cordons d'alimentation sur lesquels les contacts électriques à l'une ou l'autre des extrémités présentent des signes de corrosion ou de surchauffe, ou qui semblent être endommagés.

Prolongateurs et dispositifs associés

Assurez-vous que les prolongateurs, les dispositifs de protection contre les surtensions, les blocs d'alimentation de secours et les multiprises que vous utilisez ont des caractéristiques de tension correspondant aux besoins électriques du produit. Ne surchargez jamais ces dispositifs. Si vous utilisez des multiprises, la charge ne doit pas dépasser la tension d'entrée. Adressez-vous à un électricien pour plus de détails ou si vous avez des questions concernant les charges de courant, les besoins en alimentation et les tensions d'entrée.

Fiches et prises

Si une prise de courant destinée au matériel de votre ordinateur semble être endommagée ou corrodée, ne l'utilisez pas et attendez qu'elle soit remplacée par un électricien qualifié.

Ne tordez pas ou ne modifiez pas une fiche électrique. Si une fiche est endommagée, prenez contact avec le fabricant pour la remplacer.

Certains produits sont équipés d'une fiche à trois broches. Cette fiche s'adapte uniquement à une prise de courant mise à la terre. Il s'agit d'un dispositif de sécurité. Ne le désactivez pas en tentant d'insérer la fiche dans une prise non reliée à la terre. Si vous ne pouvez pas enfoncer la fiche dans la prise, demandez à un électricien de vous fournir un adaptateur de prise approuvé ou de remplacer la prise par une autre prise prenant en charge ce dispositif de sécurité. Ne surchargez jamais une prise de courant. La charge totale du système ne doit pas dépasser 80 pour cent de la tension du circuit de dérivation. Adressez-vous à un électricien pour plus de détails ou si vous avez des questions concernant les charges de courant et les tensions des circuits de dérivation.

Assurez-vous que la prise de courant utilisée est correctement câblée, facilement accessible et placée à proximité du matériel. Ne tendez pas complètement les cordons d'alimentation pour éviter toute contrainte.

Branchez et débranchez avec précaution le matériel de la prise de courant.

Piles et batteries

Tous les PC Lenovo contiennent une pile format bouton non rechargeable destinée à alimenter l'horloge système. En outre, de nombreux portables tels que les ThinkPad utilisent un bloc de batteries rechargeable destiné à alimenter le système lorsqu'il est utilisé en mode portable. La compatibilité des piles fournies par Lenovo en vue d'être utilisées avec votre produit a été testée. Ces piles doivent être uniquement remplacées par des composants agréés par Lenovo.

Ne tentez jamais d'ouvrir ou de réparer une pile. Ne broyez pas, ne percez pas et n'incinerez pas les piles ou les batteries et ne provoquez pas de court-circuit sur les contacts en métal. N'exposez pas la pile ou la batterie à l'eau ou à tout autre liquide. Rechargez uniquement le bloc de batteries en vous conformant strictement aux instructions fournies dans la documentation du produit.

Toute utilisation incorrecte d'une pile ou d'une batterie peut provoquer la surchauffe de cette dernière, et l'apparition d'émanations gazeuses ou de flammes. Si votre pile ou batterie est endommagée ou si vous remarquez qu'elle se décharge ou qu'un dépôt est présent sur les éléments de contacts, cessez de l'utiliser et prenez contact avec le fabricant afin d'obtenir une de remplacement.

Les piles ou les batteries peuvent se dégrader lorsqu'elles restent inutilisées pendant un long moment. Le fait de laisser certaines batteries rechargeables (telles que les batteries au lithium-ion) déchargées et inutilisées pendant une période prolongée peut accroître les risques de court-circuit de la batterie, réduire sa durée de vie et mettre en danger la sécurité. Ne laissez pas les batteries au lithium-ion rechargeables complètement déchargées et ne les stockez pas dans cet état.

Chaleur et ventilation des produits

Les ordinateurs dégagent de la chaleur lorsqu'ils sont sous tension et que les batteries sont en charge. Les ordinateurs portables peuvent émettre une quantité importante de chaleur en raison de leur taille compacte. Respectez toujours ces précautions de base :

- Évitez de laisser la base de l'ordinateur sur vos genoux ou en contact avec toute autre partie de votre corps pendant un long moment lorsque l'ordinateur est sous tension ou lorsque la batterie est en cours de charge. En effet, votre ordinateur dégage de la chaleur en mode de fonctionnement normal. Un contact prolongé avec votre peau peut provoquer des lésions, voire des brûlures.
- Ne faites pas fonctionner votre ordinateur et ne chargez pas la pile à proximité de matériaux inflammables ou dans des environnements explosifs.
- Votre produit est équipé d'ouvertures de ventilation, de ventilateurs et/ou de dissipateurs thermiques à des fins de sécurité, de confort et de fiabilité de fonctionnement. Vous risquez de bloquer ces dispositifs par inadvertance si vous placez le produit sur un lit, un canapé, un tapis ou toute autre surface souple. Vous ne devez jamais bloquer, couvrir ou désactiver ces dispositifs.

Sécurité liée à l'unité de CD-ROM et de DVD-ROM

Les unités de CD-ROM et de DVD-ROM font tourner les disques à une vitesse élevée. Si un CD-ROM ou un DVD-ROM est fendu ou présente tout autre défaut physique, il risque de se casser, voire de se briser en petits morceaux lorsque l'unité de CD-ROM ou de DVD-ROM est utilisée. Pour éviter de vous blesser ou d'endommager l'unité dans une telle situation, procédez comme suit :

- Rangez toujours les CD-ROM et les DVD-ROM dans leur boîtier d'origine.
- Ne les placez jamais en plein soleil ou à proximité de sources de chaleur directe.
- Enlevez les CD-ROM et les DVD-ROM de l'ordinateur lorsqu'ils ne sont pas utilisés.
- Ne les tordez pas et ne forcez pas pour les insérer dans l'ordinateur ou dans leur boîtier.
- Vérifiez que les CD-ROM et les DVD-ROM ne sont pas fendus avant de vous en servir. Ne les utilisez pas s'ils sont fendus ou endommagés.

Enregistrement du produit

Nous vous remercions pour votre achat d'un produit Lenovo. Prenez quelques instants pour enregistrer votre produit et nous fournir les informations qui permettront à Lenovo de mieux vous servir. Vos commentaires sont pris en compte pour le développement de produits et de services, tout en permettant d'établir une meilleure communication avec vous. Enregistrez votre option sur le site Web suivant :

www.lenovo.com/register

Lenovo vous communiquera les informations et les mises à jour concernant votre produit enregistré, à moins que vous ne répondiez au questionnaire fourni sur le site Web que vous ne souhaitez pas recevoir d'informations supplémentaires.

Chapitre 1. Présentation du lecteur multigraveur Super Ultrabay Enhanced

Le présent manuel contient des informations sur l'enregistrement, l'installation et l'utilisation du lecteur multigraveur Super Ultrabay Enhanced pour ThinkPad. Il est fourni sur le CD *Software and User's Guide Super CD* dans les langues suivantes :

- Portugais (Brésil)
- Tchèque
- Anglais
- Français
- Allemand
- Italien
- Japonais
- Chinois simplifié
- Slovaque
- Espagnol
- Chinois traditionnel
- Turc

Les informations de garantie et à caractère juridique sont contenues dans des annexes du présent manuel.

Description du produit

Votre lecteur multigraveur Super Ultrabay Enhanced pour ThinkPad est compatible avec les spécifications de l'enregistreur DVD Forum DVD-Multi et peut enregistrer et lire des supports DVD-RAM, DVD-RW et DVD-R (650 nm). Il peut également enregistrer des supports DVD+R, DVD+RW, CD-R, CD-RW, CD-RW High-Speed et Ultra Speed. Il utilise la technologie de prévention de la sous-exploitation du tampon afin de garantir la fiabilité de la gravure des DVD-R, DVD+R et CD-R. Ce lecteur peut par ailleurs lire de nombreux autres formats, en particulier les DVD vidéo, les CD vidéo, les CD audio, les CD multisession à architecture étendue (XA) et les CD Kodak Photo. Il a été conçu pour être installé dans votre baie d'unité Ultrabay Enhanced.

Type de support	Vitesse d'écriture
CD-R	24X au maximum
CD-RW	4X
CD-RW grande vitesse	10X
CD-RW ultra grande vitesse	16X
DVD-R	8X au maximum
DVD-R DL	4X au maximum
DVD+R	8X au maximum
DVD+R DL	4X au maximum
DVD-RW	4X au maximum
DVD+RW	4X au maximum
DVD-RAM	5X au maximum

En plus du présent guide, vous recevez les éléments suivants :

- Lecteur multigraveur Super Ultrabay Enhanced
- Mallette de transport
- CD *Software and User's Guide Super CD*
- *Aide-mémoire*

Prenez contact avec le lieu d'achat du produit si un élément manque ou est endommagé. Conservez votre preuve d'achat ; elle vous sera peut-être demandée pour bénéficier des services de garantie. Reportez-vous à l'Annexe D, «Déclaration de Garantie Lenovo», à la page D-1 pour plus d'informations sur l'assistance technique.

Description des logiciels

Le CD *Software and User's Guide Super CD* contient les logiciels suivants :

- **Multimedia Center for Think Offerings**

Multimedia Center for Think Offerings est un logiciel de gravure de disque qui vous permet de créer vos propres disques musicaux ou de données à partir de fichiers figurant sur votre ordinateur ou à partir d'autres supports tels que des CD ou DVD. Les disques musicaux créés à l'aide de Multimedia Center peuvent être lus sur n'importe quel lecteur de CD, chez vous, dans votre voiture ou sur votre ordinateur. Multimedia Center facilite également la création de disques de données pouvant être lus sur tout lecteur de CD ou DVD approprié.

Remarque : Certains lecteurs de DVD ne permettent pas de lire des supports CD-R. Reportez-vous à la documentation livrée avec votre unité pour en savoir plus sur les supports pris en charge. Multimedia Center for Think Offerings comporte des assistants faciles à utiliser et une interface intuitive qui vous guident pas-à-pas lors du processus d'enregistrement.

Multimedia Center for Think Offerings vous permet de créer :

- Des copies exactes de disques existants : la fonction Exact Copy crée un double de votre original en transférant le format de celui-ci sur votre support CD-R, CD-RW ou DVD.
- Des images enregistrées de vos disques, que vous pouvez graver ultérieurement sur un autre support.
- Des disques sur lesquels vous souhaitez archiver des données figurant sur votre disque dur : la fonction Make a Data Disc est utilisée pour stocker des données électroniques, par exemple, des fichiers et des applications, qui résident sur le disque dur de votre ordinateur. Contrairement aux disques musicaux, les disques de données sont utilisés pour stocker des fichiers lisibles uniquement par un ordinateur. Vous ne pouvez pas écouter ces disques à la maison ni dans votre voiture, même s'ils contiennent des fichiers audio.

Pour lancer Multimedia Center for Think Offerings, procédez comme suit :

1. Cliquez sur **Démarrer**.
2. Cliquez sur **Programmes**.
3. Cliquez sur **Multimedia Center for Think Offerings**.
4. Cliquez sur **Multimedia Center Home** pour ouvrir la fenêtre principale du logiciel d'enregistrement.

- **Direct-to-disc (DLA)**

Ce logiciel vous permet d'écrire directement sur un support CD-RW, CD-R, DVD-RAM, DVD-RW, DVD+RW, DVD-R ou DVD+R en indiquant la lettre correspondant à l'unité, comme vous le feriez pour une disquette. DLA formate tous les types de format de disque. Avec DLA, vous pouvez faire glisser et déplacer des fichiers, créer des répertoires ou sauvegarder des fichiers à partir de toute application directement sur le lecteur multigraveur Super Ultrabay Enhanced. Vous pouvez accéder à DLA à partir de l'option Mon poste de travail ou à partir de Multimedia Center.

- **UDF Reader**

Ce logiciel vous permet de lire des supports DVD-RAM, DVD-RW, DVD+RW et CD-RW au format DLA sur des ordinateurs équipés d'unités en lecture seule.

- **WinDVD**

Ce logiciel vous permet de lire des DVD vidéo sur votre ordinateur ou de visionner des fichiers vidéo à partir de l'unité de disque dur.

- **WinDVD Creator**

Ce logiciel vous permet d'enregistrer des fichiers vidéo sur des supports DVD-RW, DVD+RW, DVD-R ou DVD+R, qui peuvent ensuite être écoutés sur la plupart des lecteurs de DVD autonomes. Vous pouvez également l'utiliser pour éditer et modifier vos propres vidéos avant de les enregistrer.

Si vous disposez d'un périphérique de capture analogique ou de type IEEE 1394, ce logiciel peut servir à effectuer un enregistrement vidéo à partir d'une caméra.

Le tableau suivant présente la configuration requise pour pouvoir utiliser WinDVD Creator pour capturer des vidéos, modifier des films et créer des DVD.

Composant	Minimum	Optimal
Processeur	Intel Celeron 800 MHz	Intel Pentium III 600 MHz Le support Direct DVD requiert P4 1.6 GHz ou plus pour le traitement en temps réel
Mémoire RAM	64 Mo	128 Mo
Système d'exploitation	Windows 2000 ou Windows XP	Windows 2000 ou Windows XP
Son	Carte audio compatible Windows pour une prise en charge de la lecture 48 KHz	Carte audio compatible Windows pour une prise en charge de la lecture 48 KHz (PCI recommandé)
Vidéo	Carte graphique PCI ou AGP compatible Windows	Carte graphique PCI ou AGP compatible Windows (support de fond de page recommandé)
Disque dur	<ul style="list-style-type: none"> • 70 Mo pour l'installation • 620 Mo pour chaque heure d'enregistrement VCD vidéo MPEG-1 • 2 Go pour chaque heure d'enregistrement DVD vidéo MPEG-2 	<ul style="list-style-type: none"> • 70 Mo pour l'installation • 620 Mo pour chaque heure d'enregistrement VCD vidéo MPEG-1 • 2 Go pour chaque heure d'enregistrement DVD vidéo MPEG-2

Composant	Minimum	Optimal
Autres		Graveur CD ou DVD requis pour une gravure sur VCD et DVD. Du matériel approprié est nécessaire pour importer des données vidéo à partir de sources externes. Par exemple, des appareils photos et des caméscopes numériques.

Remarque : WinDVD Creator permet d'importer et exporter du contenu DivX si le codec DivX est pré-installé. DivX est une marque de DivXNetworks, Inc.

Remarque : Lenovo offre une prise en charge limitée des ordinateurs dotés des systèmes d'exploitation Microsoft Windows 95, Microsoft Windows 98, Windows Server 2000, Windows Server 2003 ou Microsoft Windows Millennium Edition (Me).

Configuration minimale

Avant d'installer le lecteur multigraveur Super Ultrabay Enhanced, assurez-vous que votre ThinkPad possède la configuration suivante :

- Une baie d'unité Ultrabay Enhanced **ou** ThinkPad Dock ou Dock II
- Une carte EDA (Enhanced Drive Adapter) pour Ultrabay 2000
- Le système d'exploitation Microsoft Windows XP ou Microsoft Windows 2000 Professionnel

Remarques :

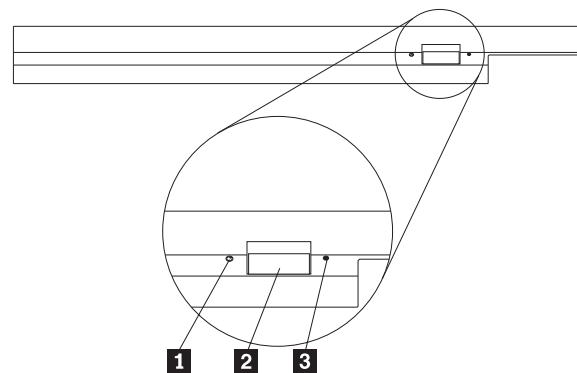
1. Lenovo offre une prise en charge limitée avec les systèmes d'exploitation Microsoft Windows 95, Microsoft Windows 98 ou Microsoft Windows Millennium Edition (Me).
2. L'ordinateur ThinkPad A21e ne permet pas de lire des DVD sous Windows NT.

Installation de l'unité

Votre ThinkPad comporte un système d'aide, Access ThinkPad, qui fournit des instructions d'installation d'unité propres à votre ordinateur. Pour installer correctement le lecteur multigraveur dans la baie d'unité Ultrabay Enhanced, reportez-vous aux instructions fournies dans le système d'aide Access ThinkPad.

Emplacement des boutons de commande

Le schéma ci-après illustre l'emplacement des boutons de commande situés à l'avant de l'unité :



- 1** Voyant d'alimentation : ce voyant s'allume lorsque l'unité est utilisée.
- 2** Bouton d'éjection : ce bouton permet d'éjecter un DVD ou un CD.
- 3** Orifice d'éjection manuelle : ce dispositif permet d'éjecter un DVD ou un CD en cas de non fonctionnement du bouton d'éjection. Pour en savoir plus sur la procédure d'éjection manuelle d'un DVD ou d'un CD, reportez-vous à la section «Ejection manuelle d'un disque», à la page 2-2.

Chapitre 2. Utilisation du lecteur multigraveur Super Ultrabay Enhanced

Le présent chapitre contient des informations relatives à la manipulation, au chargement et à l'entretien des DVD et des CD et explique comment prendre soin du lecteur multigraveur Super Ultrabay Enhanced pour ThinkPad.

Avant de commencer

Avant de commencer à utiliser le lecteur (appelé aussi unité), prenez soin de lire les instructions suivantes :

- Ne déplacez pas votre ThinkPad pendant une opération de formatage ou d'écriture d'un disque afin d'éviter tout risque d'erreurs de données. Pour les mêmes raisons, il est également déconseillé d'utiliser le clavier pendant une opération de formatage ou d'écriture d'un disque.
- Maintenez le ThinkPad à plat pendant une opération d'écriture sur un disque.
- Le ThinkPad doit toujours être branché sur une prise secteur lorsque vous utilisez l'unité. Le disque sur lequel une écriture est en cours peut être endommagé si le niveau de la batterie devient trop faible pendant cette opération.
- Désactivez vos économiseurs d'écran. Le fait d'utiliser un économiseur d'écran pendant une opération de formatage ou d'écriture risque d'interrompre ces processus.
- Ne placez pas votre ThinkPad en mode hibernation ni en mode veille pendant une opération d'écriture sur un disque.

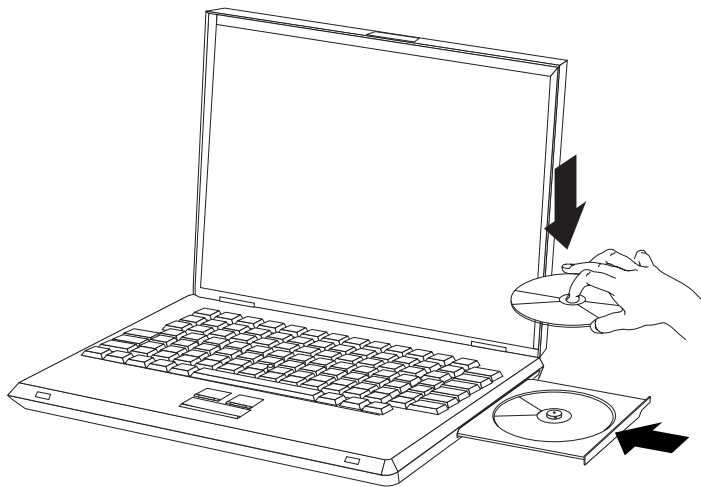
Remarque : Les résultats de lecture/écriture que vous obtenez avec l'unité dépendent de la qualité et des caractéristiques du support DVD ou CD que vous utilisez.

Entretien du lecteur multigraveur Super Ultrabay Enhanced

Pour protéger l'unité pendant son utilisation, observez les précautions suivantes :

- Retirez le disque de l'unité avant de déplacer cette dernière.
- N'insérez pas d'objets étrangers dans l'unité.
- Ne posez pas d'objets sur l'unité.
- Ne retirez pas le carter de l'unité et n'essayez pas de la réparer.
- N'utilisez pas l'unité dans les conditions suivantes :
 - Température élevée, taux d'humidité élevé ou lumière directe du soleil
 - Vibrations excessives, choc soudain ou surface inclinée
 - Poussière excessive

Chargement d'un disque

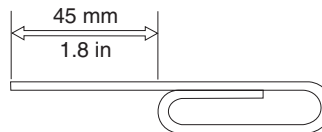


1. Appuyez sur le bouton d'éjection. Le plateau glisse hors de l'unité.
2. Placez le disque sur le plateau, face imprimée vers le haut.
3. Fermez le plateau en le poussant légèrement jusqu'à ce qu'il se bloque.

Attention : Ne forcez jamais l'ouverture du plateau et n'y introduisez pas d'objets étrangers. Si le plateau ne s'ouvre pas lorsque vous appuyez sur le bouton d'éjection, reportez-vous à la section «Ejection manuelle d'un disque» pour en savoir plus.

Ejection manuelle d'un disque

Si le plateau ne glisse pas hors de l'unité lorsque vous appuyez sur le bouton d'éjection, mettez l'ordinateur hors tension et redressez un grand trombone pour en faire un outil, comme illustré ci-après. L'extrémité redressée doit faire au moins 45 mm. Insérez-la dans l'orifice d'éjection manuelle situé sur la face avant de l'unité. Enfoncez le trombone jusqu'à ce que le plateau s'ouvre. Tirez doucement sur le plateau jusqu'à ce que vous puissiez retirer le disque.



Utilisation des supports

Le lecteur multigraveur Super Ultrabay Enhanced permet d'utiliser de nombreux types de support. Par contre, tous ces supports ne sont pas utilisés de la même façon. Les sections suivantes indiquent ce que vous pouvez faire avec ces différents types de support.

Manipulation et entretien d'un disque

Manipulez doucement et nettoyez soigneusement les disques de sorte qu'ils restent lisibles. Soyez particulièrement soigneux avec les supports réinscriptibles tels que les CD-RW, DVD+RW et DVD-RW.

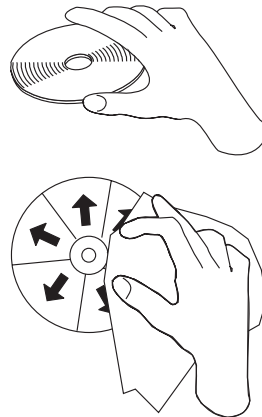
- Conservez toujours les disques dans leur emballage d'origine.
- Ne laissez jamais les disques exposés à la lumière directe du soleil.

- Pensez à toujours éloigner les disques de sources de chaleur directes.
- Retirez les disques de l'ordinateur lorsque vous ne vous en servez plus.
- Vérifiez toujours que les disques ne comportent aucune rayure AVANT chaque utilisation.

IMPORTANT : N'utilisez pas de disques comportant des rayures.

- Ne forcez en aucune manière l'insertion des disques dans l'ordinateur ou dans l'emballage.
- Ne pliez pas les disques.
- N'utilisez pas de nettoyeurs du commerce sur les disques.
- N'écrivez pas sur les disques.
- Tenez les disques par la tranche ou par le centre.
- Ne touchez pas la surface des disques.
- Pour retirer la poussière ou les traces de doigts, essuyez les disques en partant du centre vers les bords à l'aide d'un chiffon doux non pelucheux.

Attention : Vous ne devez pas effectuer de mouvements circulaires lorsque vous essuyez un disque car des données risquent d'être perdues.



Utilisation de supports DVD-RAM simple face et double face

Les supports DVD-RAM existent en simple face et en double face.

Les modèles 2,6 Go et 4,7 Go n'ont qu'une seule face. Les versions de 9,4 Go sont proposées en double face. Pour accéder aux données sur les deux faces, vous devez retirer le disque de l'unité, le retourner et le réinsérer dans l'unité.

Utilisation de l'unité avec des CD et des DVD

Pour lire un disque de données, procédez comme suit :

1. Mettez l'ordinateur sous tension.
2. Appuyez sur le bouton d'**ouverture/fermeture** situé à l'avant de l'unité.
3. Insérez le disque ou la cartouche dans le plateau, face imprimée vers le haut.
4. Appuyez sur le bouton d'**ouverture/fermeture** ou poussez délicatement sur le plateau pour le refermer.

Avertissement : Ne forcez jamais l'ouverture du plateau et n'y introduisez pas d'objets étrangers.

5. Attendez que le voyant d'activité de l'unité s'éteigne, puis cliquez deux fois sur **Poste de travail**.

6. Cliquez deux fois sur l'icône **CD-ROM** ou **DVD-RAM/DVD-R/DVD-RW**.

Utilisation des CD-R et des CD-RW

Le lecteur multigraveur Super Ultrabay Enhanced peut écrire des données sur des CD-R et des CD-RW. Le contenu des disques CD-R ne peut pas être effacé mais vous pouvez utiliser ces derniers avec des unités de CD-ROM et des lecteurs de CD standard.

Vous pouvez utiliser des disques CD-R pour enregistrer des pistes audio, stocker des données, archiver des fichiers et copier des fichiers à partir d'un autre CD.

Le contenu des CD-RW peut être effacé puis récrit, mais vous ne pouvez utiliser les CD-RW qu'avec des unités de CD-ROM et DVD-ROM. Vous pouvez utiliser les CD-RW pour sauvegarder, stocker et mettre à jour des fichiers ou pour copier des fichiers à partir d'un autre CD.

Remarque :

1. Vous pouvez lire les disques CD-R sur des lecteurs de CD audio. Les disques CD-RW ne peuvent pas être lus sur la plupart des lecteurs de CD audio.
2. Le logiciel livré avec cette unité n'active **pas** les fonctions d'enregistrement de CD de l'unité sous DOS, Windows 3.x ou OS/2.

Pour plus d'informations sur l'utilisation du logiciel, reportez-vous à l'aide relative à Multimedia Center for Think Offerings et à DLA sur le CD *Software and User's Guide Super CD*.

Utilisation de DVD-R, DVD-RW, DVD+R et DVD+RW

Le lecteur multigraveur Super Ultrabay Enhanced peut écrire des données sur des DVD-R, DVD-RW, DVD+R et DVD+RW.

Le contenu des disques DVD-R et DVD+R ne peut pas être effacé mais vous pouvez utiliser ces derniers avec des unités de DVD-ROM et des lecteurs de DVD standard.

Vous pouvez utiliser des DVD-R et des DVD+R pour stocker des données, archiver des fichiers et copier des fichiers à partir d'un autre DVD.

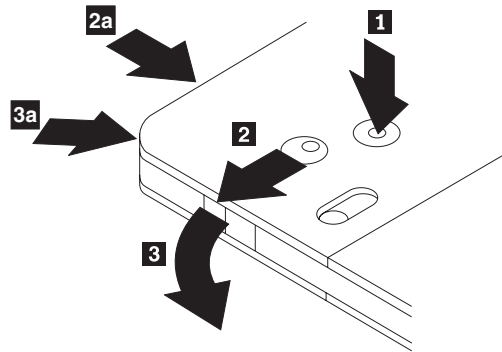
Le contenu des disques DVD-RW et DVD+RW peut être effacé et récrit mais vous ne pouvez utiliser ces derniers qu'avec des unités de DVD-ROM plus récentes et compatibles DVD-RW.

Vous pouvez utiliser des DVD-RW et DVD+RW pour sauvegarder, stocker et mettre à jour des fichiers ou copier des fichiers à partir d'un autre DVD.

Utilisation des DVD-RAM

Les supports DVD-RAM existent sous forme de disques simple face et double face et sont présentés nus ou dans une cartouche.

Retrait du disque de la cartouche



Les supports DVD-RAM existent sous forme de disque simple ou sont présentés dans une cartouche. Dans le deuxième cas, vous devez retirer le disque de la cartouche avant de l'utiliser.

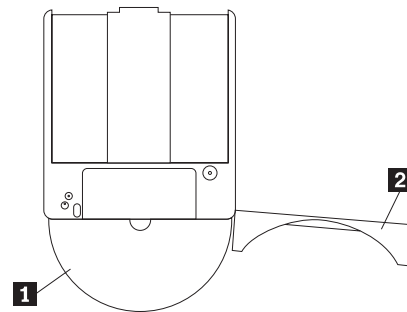
1. A l'aide de l'extrémité d'un stylo, poussez et brisez l'ergot d'arrêt **1**.
2. Pour retirer le disque, appuyez à l'aide d'un stylo sur le verrou du couvercle de la cartouche **2** et dégagez le couvercle **3** pour éjecter le disque.

Une fois le couvercle ouvert, vous pouvez enlever le disque.

Remarque : Sur certaines cartouches, le verrou et le taquet de blocage se trouvent sur le côté, comme illustré dans **2a** et **3a** ci-dessus.

Avertissement : Ne touchez pas la face d'enregistrement lorsque vous manipulez le disque à nu.

Remise du disque dans la cartouche



1. Pour remettre le disque dans la cartouche, alignez la face imprimée du disque **1** sur celle de la cartouche de DVD-RAM.
2. Insérez le disque et refermez le couvercle de la cartouche **2**. Vous entendez un déclic lorsque le couvercle est correctement fermé.

Installation du logiciel

Pour installer les applications logicielles, reportez-vous à la section "Software" du CD "Software and Users Guide Super CD". Vous pouvez installer jusqu'à quatre applications à utiliser avec le lecteur multigraveur : Multimedia Center for Think Offerings, WinDVD et WinDVD Creator. DLA est installé automatiquement en même temps que Multimedia Center.

Il existe une option de menu distincte permettant d'installer UDF Reader pour lire les disque DLA créés par le multigraveur sur d'autres ordinateurs. N'installez pas UDF Reader sur un PC équipé du multigraveur.

WinDVD et WinDVD Creator requièrent DirectX 8.1 ou version ultérieure. DirectX est fourni avec Windows XP et Windows 2000. Aucune installation n'est donc nécessaire avec ces systèmes d'exploitation. Il existe aussi une option de menu permettant d'installer DirectX séparément si vous utilisez un système d'exploitation plus ancien.

Visualisation de DVD vidéo

Le multigraveur permet de visualiser des DVD vidéo sur la plupart des systèmes. Pour utiliser la fonction de lecture de DVD vidéo, vous devez configurer votre ordinateur comme indiqué ci-après, après avoir installé le lecteur multigraveur Super Ultrabay Enhanced dans la baie d'unité Ultrabay Enhanced :

1. Effectuez une mise à jour des composants de votre système d'exploitation.
2. Activez les paramètres DMA.
3. Définissez le code régional.
4. Visualisez un film à l'aide de WinDVD.

Prise en charge du système d'exploitation

Pour que WinDVD puisse fonctionner, vous devez disposer de IDE DMA, Internet Explorer 5 et DirectX 8.1. Or, ces composants ne sont pas présents sur tous les systèmes d'exploitation Microsoft. Cette section dresse la liste des étapes nécessaires à la mise à jour des différents systèmes d'exploitation en vue de la prise en charge de la lecture des DVD.

- Windows Server 2003, Windows Server 2000, Windows 95 : Vous devez installer le dernier module de mise à jour (Service pack), Internet Explorer 5 et DirectX.
- Windows 98, Windows 98 Second Edition, Windows ME : Vous devez installer DirectX.
- Windows 95 OSR2 : Vous devez installer Internet Explorer et DirectX.
- Windows 2000 : Vous devez installer le Service Pack 2 ou suivant et DirectX.
- Windows NT : Vous devez installer le Service Pack 6 ainsi que Internet Explorer 5, Direct X et un pilote IDE DMA tiers. Cette configuration n'est pas prise en charge car Microsoft ne fournit pas DirectX pour Windows NT.

Remarque : Pour connaître la version de Windows 95 installée sur votre ordinateur, procédez comme suit :

1. Cliquez sur **Démarrer**, placez le curseur sur **Paramètres**, puis cliquez sur **Panneau de configuration**.
2. Cliquez deux fois sur **Système**. Lisez les nombres indiqués sous "Système". v4.00.950B désigne la version Windows 95 OSR2.0, et OSR2.1 v4.00950C, la version Windows 95 OSR2.

Définition du code régional

Pour pouvoir visualiser un DVD vidéo commercial, vous devez préalablement définir le code régional correspondant au contenu de votre DVD.

Une fois que vous avez installé le lecteur multigraveur Super Ultrabay Enhanced et le logiciel WinDVD, vous pouvez visualiser un film DVD. Vous devez au préalable définir le code régional correspondant au contenu de votre DVD.

Le code régional pour DVD est stocké dans le microprogramme du multigraveur et doit correspondre à celui du disque à lire. Il existe six régions et le contenu d'un DVD ne peut être visualisé que dans la région appropriée. Par exemple, le contenu d'un DVD appartenant à la région 1 ne peut être visualisé qu'aux Etats-Unis et au Canada. Pour vérifier le code régional qui s'applique au contenu de votre DVD, recherchez le symbole de code figurant au dos de l'emballage de celui-ci.

Tableau 2-1.

Code régional	Région
1	Etats-Unis, Canada
2	Europe, Moyen-Orient, Afrique du Sud, Japon
3	Asie du Sud-est, Taiwan, Corée
4	Amérique latine, Australie, Nouvelle-Zélande
5	Ancienne Union soviétique, Afrique du Nord, Inde
6	République populaire de Chine

Démarrez WinDVD en insérant le DVD dans l'unité. Si le disque est associé à un code régional unique, le code est automatiquement défini et vous pouvez visualiser votre film. Si le disque est associé à plusieurs codes régionaux, vous êtes invité à définir la région choisie. Il s'agit de la configuration par défaut.

Une fois que le code régional a été défini, si vous insérez un DVD comportant un code régional différent, le système vous invite à le modifier. Le code régional peut être modifié jusqu'à quatre fois à partir de la configuration initiale. Pour pouvoir modifier le code régional après sa définition initiale, vous devez insérer dans l'unité un disque à code régional unique associé à une nouvelle région.

Au-delà de ces quatre modifications, le code régional devient définitif et ne peut plus être modifié. Par conséquent, vous ne pouvez visualiser le contenu du DVD qu'à partir de cette région.

Pour afficher l'état du code régional, cliquez sur le bouton **WinDVD Properties** de l'interface utilisateur de WinDVD. Cliquez sur l'onglet **General** pour visualiser les informations d'état. Pour modifier le code régional, procédez comme suit :

1. Mettez l'ordinateur sous tension et démarrez le système d'exploitation.
2. Cliquez sur **Démarrer**.
3. Sélectionnez **Programmes**.
4. Cliquez sur **Intervideo WinDVD**.
5. Cliquez sur l'icône **Properties** pour ouvrir la fenêtre correspondante.
6. Cliquez sur l'onglet **General Properties**.
7. Insérez le DVD associé à votre région.
8. Sélectionnez le code régional correspondant à votre pays.
9. Cliquez sur **OK**.

Remarque : 1. La configuration de votre ordinateur vous permet une lecture audio et vidéo de très grande qualité grâce aux ressources système disponibles. Vous pouvez modifier les paramètres par défaut en changeant la résolution vidéo à l'aide du panneau de configuration. Certains systèmes ne disposent pas de suffisamment de ressources pour offrir une qualité de lecture audio et vidéo de

grande qualité quelle que soit la résolution choisie. Si la lecture est de faible qualité, réduisez la résolution.

2. Les flux de données audio ou vidéo sont décodés par le logiciel. Les sous-systèmes audio et vidéo doivent être en parfait état de fonctionnement et activés.

Activation de la configuration DMA

Cette section explique comment activer la configuration DMA sous Windows 2000 et Windows XP.

Sous Windows 2000

1. Cliquez sur **Démarrer**, placez le curseur sur **Paramètres**, puis cliquez sur **Panneau de configuration**.
2. Cliquez deux fois sur **Système**.
3. Cliquez sur l'onglet **Matériel**.
4. Cliquez sur le bouton **Gestionnaire de périphériques**.
5. Cliquez sur **Contrôleur ATA/ATAPI IDE** pour développer l'arborescence correspondante.
6. Cliquez deux fois sur **Canal IDE secondaire**. (Cliquez deux fois sur **Canal IDE principal** si vous utilisez un ThinkPad A21e.)
7. Sélectionnez **DMA est disponible** comme mode de transfert.
8. Cliquez sur **OK**.
9. Cliquez sur **Fermer** pour fermer la fenêtre des propriétés système. Un message vous informe que les paramètres du système ont été modifiés.
10. Cliquez sur **OK** pour redémarrer le système.

Sous Windows XP

1. Cliquez sur **Démarrer**, placez le curseur sur **Poste de travail**, puis cliquez dessus.
2. Cliquez sur **Afficher les informations système** sous Gestion du système.
3. Cliquez sur l'onglet **Matériel**.
4. Cliquez sur le bouton **Gestionnaire de périphériques**.
5. Cliquez sur **Contrôleur ATA/ATAPI IDE** pour développer l'arborescence correspondante.
6. Cliquez deux fois sur **Canal IDE secondaire**. (Cliquez deux fois sur **Canal IDE principal** si vous utilisez un ThinkPad A21e.)
7. Cliquez sur l'onglet **Paramètres avancés**.
8. Sélectionnez **DMA si disponible** comme mode de transfert.
9. Cliquez sur **OK**.
10. Cliquez sur **Fermer** pour fermer la fenêtre des propriétés système.

Utilisation de Direct-to-Disc (DLA)

DLA vous permet d'écrire des données sur des supports CD-R, CD-RW, DVD-RAM, DVD-RW et DVD-R. Les supports DVD-RAM, DVD-RW, DVD+RW, CD-RW, DVD-R, DVD+R et CD-R sont réinscriptibles de nombreuses fois (les données sur les supports DVD-R et CD-R peuvent être ajoutées jusqu'à ce que ces disques soient pleins).

Pour formater et graver un support DVD-R, DVD+R, CD-R, DVD-RAM, DVD-RW, DVD+RW ou CD-RW, procédez comme suit :

1. Insérez un disque dans l'unité.
2. Cliquez deux fois sur **Poste de travail**. A l'aide du bouton droit de la souris, cliquez sur l'**identificateur d'unité** représentant le multigraveur.
3. Cliquez sur **Format**. La durée du formatage varie en fonction du processus de formatage que vous utilisez (rapide ou complet).
4. Au terme de celui-ci, vous pouvez déplacer les fichiers à l'aide de la souris sur l'icône du lecteur multigraveur, ou faire appel à l'Explorateur Windows.

Pour rendre le support CD-R compatible avec d'autres ordinateurs :

1. Cliquez deux fois sur **Poste de travail**. A l'aide du bouton droit de la souris, cliquez sur l'**identificateur d'unité** représentant le multigraveur.
2. Cliquez sur **Rendre compatible**.

Un lecteur UDF (UDF Reader) est inclus sur le CD *User's Guide and Software Super CD*, permettant d'exploiter sur d'autres ordinateurs des supports DVD-RAM, DVD-RW, DVD+RW ou CD-RW au format UDF. Pour utiliser UDF Reader, procédez comme suit :

1. Insérez le CD *User's Guide and Software Super CD* dans l'unité de CD ou de DVD de l'ordinateur sur lequel vous souhaitez lire les disques au format UDF.
2. Cliquez sur **Démarrer**.
3. Cliquez sur **Exécuter**.
4. Tapez **e:\UDF\langue** où *e* représente la lettre de l'unité de CD ou de DVD, et où langue correspond à votre langue.
5. Cliquez sur **OK**.
6. Cliquez deux fois sur **SETUP.EXE** et suivez les instructions affichées.

Remarque : UDF Reader n'est requis que sur les ordinateurs dépourvus de programme DLA pour l'unité de CD-RW, DVD+RW ou DVD-RW installée.

Utilisation du logiciel Intervideo WinDVD Creator Plus

Le logiciel Intervideo WinDVD Creator Plus vous permet de capturer, d'éditer et d'enregistrer des fichiers vidéo et audio. Vous pouvez également vous en servir pour créer et enregistrer des vidéos DVD à partir de vos propres fichiers vidéo et audio. Intervideo WinDVD Creator Plus est compatible avec les formats DVD-R, DVD+R, DVD-RW, DVD+RW et DVD-RAM. Pour obtenir des informations plus détaillées sur les fonctions du logiciel Intervideo WinDVD Creator Plus, consultez le manuel WinDVD Creator Plus User's Guide figurant sur le CD *User's Guide and Software Super CD*.

La fenêtre principale de WinDVD Creator Plus permet d'utiliser les fonctions "Capture", "Edit", "Author" et "Make Movie". A l'aide de ces fonctions, vous pouvez importer et éditer vos propres fichiers vidéo et audio, puis les sauvegarder dans n'importe quel format pris en charge. Les formats pris en charge sont les suivants : MPEG-1, MPEG-2, ASF, WMV et AVI. Une fois que vous avez préparé vos fichiers vidéo et audio en exécutant les étapes "Capture" et "Edit", vous pouvez ajouter un menu personnalisé à l'aide de la fonction "Author". Vous pouvez importer vos propres images fixes à utiliser comme arrière-plan de menu, ou sélectionner l'une des images modèles. Une fois que votre film est prêt, passez à l'étape "Make Movie" qui vous permet de sélectionner le format de sortie et la

norme vidéo utilisés pour créer votre film. Gravez votre film sur un disque ou sauvegardez-le sur le disque dur afin de le graver ultérieurement. Si vous utilisez WinDVD Creator Plus pour créer une image DVD sur votre disque dur, vous pouvez sélectionner "Load Image to Burn" à partir du menu Project.

WinDVD Creator Plus offre également la possibilité d'enregistrer des données vidéo directement sur un support DVD inscriptible à l'aide de "Disk Manager". Cette opération ne nécessite aucun espace disque supplémentaire sur votre disque dur. Disk Manager vous permet de capturer de nouvelles données vidéo ou d'utiliser des fichiers vidéo existants, puis de terminer votre film en créant un menu personnalisé. Votre film peut être créé au format vidéo +VR ou -VR. A l'aide de Disk Manager, vous pouvez éditer votre film à tout moment, en ajoutant ou en supprimant des segments vidéo ou en modifiant votre menu personnalisé.

Copie et image

Multimedia Center for ThinkCenter Offerings permet d'effectuer des copies et d'enregistrer des images de vos CD et DVD. Vous pouvez aussi créer des CD et des DVD à partir des images que vous avez préalablement enregistrées sur votre disque dur. Multimedia Center ne peut enregistrer des images qu'aux formats ISO et GI. Les formats ISO ne peuvent être utilisés que pour les CD de données. Tous les autres formats de disque nécessitent des images GI.

La largeur maximale des images de DVD enregistrées est de 9 Go et la largeur maximale des images de CD enregistrées est de 730 Mo. Avant de procéder à l'enregistrement, vérifiez que vous disposez de suffisamment d'espace sur le disque dur.

Pour créer une image de CD ou de DVD :

1. Lancez Multimedia Center for Think Offerings.
2. Sélectionnez la page **Copy**.
3. Sélectionnez la tâche **Save Image to Hard Disk**.
4. Donnez un nom à votre fichier image. Un nom aléatoire vous est fourni.
5. Insérez le disque sur lequel vous devez créer des images.
6. Appuyez sur le bouton **Record**.

Remarque : Les CD Direct-to-disc (DLA) ne peuvent pas être enregistrés sous forme de fichiers image.

Remarque : De même, il n'est pas possible d'enregistrer des images des DVD commerciaux protégés contre la copie.

Pour graver une image préalablement enregistrée :

1. Lancez Multimedia Center for Think Offerings.
2. Sélectionnez la page **Copy**.
3. Sélectionnez la tâche **Burn Image to CD or DVD**.
4. Recherchez l'image que vous souhaitez graver.
5. Insérez dans l'unité un disque vierge ou effaçable.
6. Appuyez sur le bouton **Record**.

Pour copier un disque :

1. Lancez Multimedia Center for Think Offerings.
2. Sélectionnez la page **Copy**.

3. Sélectionnez la tâche **Copy a disc**.
4. Insérez le disque à copier dans l'unité.
5. Appuyez sur le bouton **Record**.

Remarque : Il n'est pas possible de copier les DVD commerciaux protégés contre la copie.

Remarque : Créer une copie ou une image de disque sans détention des droits d'auteur appropriés peut donner lieu à des poursuites pénales. Pour en savoir plus sur la loi sur les droits d'auteur, consultez votre conseiller juridique.

Annexe A. Spécifications du produit

La présente annexe contient les informations suivantes :

- Spécifications physiques
- Alimentation électrique requise
- Environnement requis
- Vitesses de lecture
- Vitesses d'écriture

Spécifications physiques

Les spécifications physiques¹ de l'unité sont présentées dans le tableau suivant :

Spécifications physiques	
Hauteur	12,7 mm
Largeur	128 mm
Longueur	129 mm
Poids	200 g

Alimentation électrique requise

Le tableau suivant répertorie les spécifications électriques par niveau de tension de l'unité. Ces valeurs sont mesurées au niveau du connecteur d'alimentation de l'unité ; elles sont nominales.

Spécifications électriques	Voltage	Moyenne	Maximale
Tension	5V CC	1100 mA	1800 mA

Environnement requis

Spécifications	En fonctionnement	Hors fonctionnement
Température (sans condensation)	+5 °C à +50 °C	-20 °C à +60 °C
Humidité relative (sans condensation)	10 % à 80 %	5 % à 90 %

1. Les données descriptives du produit représentent les objectifs de Lenovo lors de la création de celui-ci, et sont fournies à des fins de comparaison ; les résultats réels peuvent varier, en fonction d'un grand nombre de facteurs. Ces données ne constituent pas une garantie. Elles peuvent être modifiées sans préavis.

Vitesses de lecture

Support	Vitesse d'écriture
CD-ROM	24X au maximum
CD-DA (DAE)	20X au maximum
CD-R	24X au maximum
CD-RW	24X au maximum
DVD-ROM (simple)	8X au maximum
DVD-ROM (double couche)	6X au maximum
DVD-R (4,7 Go)	8X au maximum
DVD-R DL	4X au maximum
DVD+R	8X au maximum
DVD+R DL	4X au maximum
DVD-RW (4,7 Go)	6X au maximum
DVD+RW	6X au maximum
DVD-R (4,7/9,4 Go)	5X au maximum

Vitesses d'écriture

Type de support	Vitesse d'écriture
CD-R	24X au maximum
CD-RW	4X High Speed
CD-RW	10X Ultra Speed
CD-RW	16X
DVD-R	8X au maximum
DVD-R DL	4X au maximum
DVD+R	8X au maximum
DVD+R DL	4X au maximum
DVD-RW	4-6X au maximum
DVD+RW	4-8X au maximum
DVD-RAM	5X au maximum

Annexe B. Résolution des incidents

Les incidents informatiques peuvent avoir une cause matérielle, logicielle ou être provoqués par l'utilisateur. Les informations contenues dans la présente section peuvent vous permettre soit de résoudre l'incident vous-même, soit de collecter des informations utiles que vous transmettez à un technicien de maintenance. Vous devrez peut-être également vous référer à la documentation concernant l'ordinateur, le système d'exploitation ou la carte son.

Cherchez dans la liste ci-après une description d'incident qui semble correspondre à votre situation.

Impossible de créer un disque multisession.

Vérifiez que le disque comporte suffisamment d'espace pour vous permettre d'ouvrir une autre session. L'écriture d'une session requiert de l'espace pour la zone d'entrée et la zone de sortie (environ 15 Mo) en plus de l'espace nécessaire pour les données qui sont enregistrées.

L'écriture sur un disque CD-R, CD-RW, DVD-R, DVD-RW, DVD+R, DVD+RW ou DVD-RAM échoue.

Procédez comme suit :

1. Assurez-vous que le processus n'est pas interrompu par un économiseur d'écran, un programme antivirus, un programme de messagerie électronique ou Internet ou par tout autre logiciel. Désactivez les fonctions susceptibles d'interrompre l'opération d'écriture.
2. Assurez-vous que le disque dur a été défragmenté.
3. Prenez contact avec le fabricant ou le fournisseur de l'unité de disque dur si un ré-étalonnage thermique se produit pendant une opération de lecture sur une unité de disque dur plus ancienne.
4. Remplacez le disque s'il est en mauvais état ou rayé.
5. Désactivez la fonction Windows de notification d'insertion automatique sur vos unités de CD-ROM et de CD-RW.

Impossible d'éjecter un CD ou un DVD.

Après vous être assuré qu'aucune opération d'écriture n'est en cours sur un disque à partir de l'unité, procédez comme suit :

1. Ejectez le disque à l'aide du logiciel.
2. Utilisez le bouton d'éjection.
3. Mettez l'ordinateur hors tension. Au bout de 45 secondes, mettez l'ordinateur sous tension, puis utilisez de nouveau le bouton d'éjection.
4. Si vous ne parvenez toujours pas à éjecter le CD ou le DVD, utilisez l'orifice d'éjection manuelle en vous reportant aux instructions décrites à la section «Ejection manuelle d'un disque», à la page 2-2.

Impossible de lire le CD ou le DVD sur lesquels l'écriture a abouti

Procédez comme suit :

1. Si vous parvenez à lire le CD ou le DVD à partir d'un autre lecteur de CD ou de DVD ou si vous pouvez visualiser les sessions précédentes, il se peut que les informations de répertoire soient endommagées sur le volume, les rendant ainsi illisibles. Reportez-vous à la documentation livrée avec le logiciel afin d'en savoir plus sur l'identification des incidents.
2. Il se peut que le CD-R, CD-RW, DVD-R, DVD-RW, DVD+R, DVD+RW ou DVD-RAM soit endommagé. Utilisez un autre disque ou une autre marque de CD ou de DVD.
3. Si vous parvenez à lire les données à partir d'un disque CD-RW, DVD-RW, DVD+RW ou DVD-RAM dans l'unité d'écriture mais que cette opération échoue dans une autre unité MR, assurez-vous qu'un lecteur UDF est installé dans l'ordinateur.
4. Evitez d'avoir recours à la vitesse d'écriture 1X sauf si votre ordinateur ne vous permet pas de faire autrement.

Annexe C. Maintenance et assistance

Les informations ci-après décrivent le support technique disponible pour votre produit, pendant la période de garantie ou pendant toute la durée de vie du produit. Pour plus de détails sur les dispositions de votre garantie, consultez la Déclaration de Garantie Lenovo relative à votre produit.

Support technique en ligne

Un support technique en ligne est offert pendant toute la durée de vie du produit sur le site Web de support Lenovo à l'adresse <http://www.lenovo.com/think/support>.

Pendant la période de garantie, vous bénéficiez d'une assistance pour le remplacement ou l'échange de composants défectueux. En outre, si votre option est installée sur un ordinateur Lenovo, vous pouvez bénéficier d'une maintenance sur site. Votre support technique interne peut vous aider à déterminer ce qui convient le mieux à votre situation.

Support technique téléphonique

Le support pour l'installation et la configuration offert par le centre de support (Customer Support Center) sera supprimé ou facturé, à la seule discrétion de Lenovo, 90 jours après que l'option ait été retirée du commerce. Des offres de support supplémentaires, comme l'assistance à l'installation, sont proposées à un tarif minime.

Munissez-vous autant que possible des informations suivantes avant d'appeler le support technique interne :

- Nom de l'option
- Numéro de l'option
- Preuve d'achat
- Fabricant, modèle, numéro de série de l'ordinateur, et manuel
- Formulation exacte des éventuels messages d'erreur
- Description de l'incident survenu
- Informations liées à la configuration matérielle et logicielle du système

Si possible, placez-vous devant votre ordinateur. Votre support technique interne vous demandera peut-être de reproduire l'incident au cours de l'appel.

Pour obtenir la liste des numéros de téléphone du support, voir «Liste des numéros de téléphone internationaux», à la page D-18. Les numéros de téléphone font l'objet de modification sans préavis. La liste est mise à jour sur le site <http://www.lenovo.com/think/support>. Cliquez sur **Support phone list**. Si le numéro de votre pays ou de votre région n'y figure pas, prenez contact avec votre revendeur ou votre partenaire commercial Lenovo.

Annexe D. Déclaration de Garantie Lenovo

LSOLW-00 05/2005

Chapitre 1 - Dispositions générales

La présente Déclaration de Garantie comporte trois chapitres, Dispositions générales, Dispositions nationales particulières et Informations relatives à la Garantie. Les dispositions du Chapitre 2 peuvent remplacer ou modifier celles du Chapitre 1. La garantie fournie par Lenovo Group Limited ou une de ses filiales (appelées "Lenovo") au titre de la présente Déclaration de Garantie s'applique uniquement aux machines achetées en vue d'un usage personnel et non à des fins de revente. Le terme "Machine" désigne une machine Lenovo, ses dispositifs, conversions, mises à niveau, éléments, accessoires, ou combinaisons de ceux-ci. Le terme "Machine" ne désigne pas les logiciels, qu'ils soient pré-chargés sur la Machine, installés ultérieurement ou d'une quelconque autre manière. La présente Déclaration de Garantie ne porte atteinte à aucune des dispositions d'ordre public relatives aux droits des consommateurs.

Etendue de cette garantie

Lenovo garantit que chaque Machine 1) est exempte de défaut matériel ou de fabrication et 2) est conforme aux spécifications publiées officiellement par Lenovo ("Spécifications") qui sont disponibles sur demande. La période de garantie relative à la Machine commence à la date d'installation initiale et est indiquée dans le Chapitre 3 - Informations relatives à la Garantie. Sauf indication contraire de la part de Lenovo ou de votre revendeur, la date qui figure sur votre facture est la date d'installation. Sauf indication contraire de la part de Lenovo, ces garanties ne s'appliquent que dans le pays ou la région d'achat de la Machine.

CES GARANTIES SONT LES SEULES GARANTIES AUXQUELLES VOUS POUVEZ PRETENDRE. ELLES REMPLACENT TOUTES AUTRES GARANTIES OU CONDITIONS, EXPLICITES OU IMPLICITES, Y COMPRIS, ET DE FAÇON NON LIMITATIVE, TOUTE GARANTIE OU CONDITION IMPLICITE D'APTITUDE A L'EXECUTION D'UN TRAVAIL DONNE. CERTAINS ETATS OU LEGISLATIONS N'AUTORISENT PAS L'EXCLUSION DES GARANTIES EXPLICITES OU IMPLICITES, AUQUEL CAS, L'EXCLUSION CI-DESSUS NE VOUS SERA PAS APPLICABLE. LA DUREE DE CES GARANTIES SERA ALORS LIMITEE A LA PERIODE DE GARANTIE. PASSEE CETTE PERIODE, AUCUNE GARANTIE NE S'APPLIQUERA. CERTAINS ETATS OU LEGISLATIONS N'AUTORISENT PAS LES LIMITATIONS DE DUREE DES GARANTIES IMPLICITES, AUQUEL CAS, L'EXCLUSION OU LA LIMITATION CI-DESSUS NE VOUS SERA PAS APPLICABLE.

Limitation de la garantie

Cette garantie ne couvre pas :

- les logiciels, qu'ils soient pré-chargés sur la Machine, livrés avec celle-ci ou installés ultérieurement ;
- une défaillance découlant d'une utilisation incorrecte, d'un accident, d'une modification, d'une exploitation dans un environnement physique ou opérationnel inadapté ou d'une maintenance inappropriée par vous-même ;
- une défaillance causée par un produit pour lequel Lenovo n'est pas responsable ;
- et
- tout produit non-Lenovo, y compris les produits que Lenovo peut se procurer et fournir avec ou intégrer à une Machine Lenovo à votre demande.

Tout retrait, toute altération des étiquettes servant à l'identification de la Machine ou des pièces entraîne l'annulation des garanties.

Lenovo ne garantit pas le fonctionnement ininterrompu ou sans erreur de la Machine.

Tout support technique ou tout support d'une autre nature fourni sur une Machine sous garantie, tel que l'assistance, y compris l'aide à l'"utilisation", à la configuration et à l'installation, est fourni **SANS GARANTIE D'AUCUNE SORTE**.

Procédure d'obtention du service prévu par la Garantie

Le service prévu par la garantie peut être fourni par Lenovo, par IBM, par votre revendeur si celui-ci est habilité à effectuer le service, ou par un fournisseur de services de garantie agréé. Chacun de ces intervenants est appelé un "Fournisseur de Services".

Si la Machine ne fonctionne pas, tel que le prévoit la garantie, pendant la période de garantie, prenez contact avec un Fournisseur de Services. Si vous n'enregistrez pas la Machine auprès de Lenovo, vous pouvez être amené à présenter une preuve d'achat justifiant de votre droit au service prévu par la Garantie.

Résolution d'incidents par Lenovo

Lors d'une demande d'assistance, vous devez suivre les procédures de détermination et de résolution d'incident spécifiées. Un diagnostic initial de votre incident peut être effectué soit par un technicien au téléphone, soit par voie électronique en accédant à un site Web de support.

Le type de service de garantie applicable à votre Machine est indiqué dans le Chapitre 3 - Informations relatives à la Garantie.

Vous êtes responsable du téléchargement et de l'installation des mises à jour de logiciel désignées, depuis un site Internet de support ou à partir d'un autre support électronique, selon les instructions fournies par votre Fournisseur de services. Les mises à jour de logiciel peuvent inclure le BIOS, les logiciels utilitaires, les pilotes de périphérique et les mises à jour d'autres logiciels.

Si votre incident peut être résolu à l'aide d'une unité remplaçable par l'utilisateur ("CRU") (par exemple, clavier, souris, haut-parleur, mémoire, unité de disque dur), votre Fournisseur de Services vous livrera cette unité pour que vous effectuiez son installation.

Si la Machine ne fonctionne pas conformément aux garanties fournies pendant la période de garantie et que votre incident ne peut pas être résolu par téléphone ou par voie électronique, via l'application des mises à jour de logiciel ou à l'aide d'une CRU, votre Fournisseur de Services, à sa discrétion, 1) la réparera de sorte qu'elle fonctionne conformément à la Garantie ou 2) la remplacera par une autre dont les fonctions sont au moins équivalentes. Si votre Fournisseur de Services n'est pas en mesure d'effectuer une de ces opérations, vous pouvez restituer la Machine au lieu d'achat où elle vous sera remboursée.

Dans le cadre du service de Garantie, votre Fournisseur de Services peut également installer certaines modifications techniques qui s'appliquent à la Machine.

Remplacement d'une Machine ou d'une pièce

Lorsque le service de Garantie implique le remplacement d'une Machine ou d'une pièce, l'élément remplacé par votre Fournisseur de Services devient la propriété de

Lenovo et l'élément de remplacement votre propriété. Vous déclarez que tous les éléments démontés sont authentiques et non modifiés. L'élément de remplacement peut ne pas être neuf, mais il sera en bon état de marche et ses fonctions seront au moins équivalentes à celles de l'élément remplacé. L'élément de remplacement bénéficiera du service de Garantie de l'élément remplacé.

Vos autres obligations

Avant que votre Fournisseur de Services ne remplace une Machine ou une pièce, vous vous engagez à retirer tous les dispositifs et toutes les pièces, options, modifications et adjonctions, qui ne sont pas couverts par la garantie.

Vous vous engagez également à :

1. vérifier que la Machine n'est soumise à aucune disposition et restriction légales qui en empêche le remplacement ;
2. obtenir du propriétaire une autorisation permettant à votre Fournisseur de Services d'intervenir sur une Machine dont vous n'êtes pas propriétaire ;
3. le cas échéant, avant l'intervention :
 - a. suivre les procédures de demande de service fournies par votre Fournisseur de Services ;
 - b. sauvegarder ou sécuriser tous les logiciels, données et fonds contenus dans la Machine ; et
 - c. fournir à votre Fournisseur de Services un accès suffisant, libre et sûr à vos installations pour permettre à Lenovo de remplir ses obligations ;
4. (a) vous assurer que toutes les informations relatives aux personnes identifiées ou identifiables (Données personnelles) sont supprimées de la Machine (dans la mesure où cela est techniquement possible), (b) permettre à votre Fournisseur de Services ou à un fournisseur de traiter pour votre compte toutes les Données personnelles restantes, telles que votre Fournisseur de Services juge nécessaires pour remplir ses obligations dans le cadre de cette Déclaration de garantie (y compris, le cas échéant, l'expédition de la Machine en vue dudit traitement à d'autres sites de maintenance dans le monde) et (c) vous assurer que ce traitement est conforme à toutes les lois applicables à ces Données personnelles.

Limitation de responsabilité

Lenovo est responsable des dommages subis par votre Machine ou de la perte de celle-ci uniquement lorsqu'elle se trouve 1) en la possession de votre Fournisseur de Services, ou 2) en transit au cas où Lenovo prendrait en charge les frais de transport.

Ni Lenovo, ni votre Fournisseur de Services ne peut être tenu pour responsable des informations confidentielles, personnelles ou dont vous êtes propriétaire contenues dans une Machine que vous avez retournée à Lenovo pour quelque raison que ce soit. Vous devez supprimer les informations de ce type avant de retourner la Machine.

Des circonstances peuvent survenir où, en raison d'une défaillance du fait de Lenovo ou de toute autre responsabilité, vous avez droit à recouvrer des dommages de Lenovo. Quels que soient la nature, le fondement et les modalités de l'action engagée contre Lenovo (y compris rupture fondamentale, négligence, déclaration inexacte ou toute autre base contractuelle ou délictuelle), Lenovo ne sera responsable qu'à concurrence, sauf responsabilités qui ne peuvent être supprimées ou limitées par la loi :

1. des dommages corporels (incluant le décès) et dommages aux biens matériels mobiliers ou immobiliers ; et
2. pour tout autre dommage réel et direct, du prix facturé de la Machine à l'origine de la réclamation.

Cette limitation de responsabilité s'applique également aux fournisseurs et revendeurs de Lenovo et à votre Fournisseur de Services. C'est le maximum pour lequel Lenovo, ses fournisseurs, ses revendeurs et votre Fournisseur de Services sont collectivement responsables.

LENOVO, SES FOURNISSEURS, SES REVENDEURS ET LES FOURNISSEURS DE SERVICES NE PEUVENT EN AUCUN CAS ETRE TENUS RESPONSABLES DES DOMMAGES SUIVANTS, ET CE, MEME S'ILS ONT ETE INFORMES DE LEUR POSSIBLE SURVENANCE : 1) TOUTE RECLAMATION OU ACTION DIRIGEE CONTRE VOUS PAR UN TIERS AU TITRE DE PERTES OU DE DOMMAGES ENCOURUS (AUTRES QUE CEUX MENTIONNES DANS LE PREMIER ARTICLE CI-DESSUS) ; 2) PERTE OU DETERIORATION DE DONNEES ; 3) DOMMAGES INDIRECTS OU SPECIAUX OU PREJUDICE ECONOMIQUE INDIRECT ; OU 4) PERTE DE BENEFICES, DE CHIFFRE D'AFFAIRES, DE CLIENTELE OU D'ECONOMIES ESCOMPTEES. CERTAINS ETATS OU LEGISLATIONS N'AUTORISENT PAS LA LIMITATION OU L'EXCLUSION DE PREJUDICES ACCESSOIRES OU INDIRECTS, AUQUEL CAS L'EXCLUSION OU LA LIMITATION QUI PRECEDE NE VOUS SERA PAS APPLICABLE.

Droit applicable

Les deux parties (vous et Lenovo) consentent à l'application des lois du pays dans lequel vous avez acquis la Machine, pour régir, interpréter et exécuter tous les droits, devoirs et obligations vous échéant et échéant à Lenovo, résultant de ou relatifs de quelque manière que ce soit aux dispositions de la présente Déclaration de Garantie, nonobstant tout conflit de lois.

CES GARANTIES VOUS CONFERENT DES DROITS SPECIFIQUES, ET IL EST POSSIBLE QUE VOUS DETENIEZ D'AUTRES DROITS, DONT LA NATURE VARIE SELON LA LEGISLATION QUI VOUS EST APPLICABLE.

Juridiction compétente

Tous les droits, devoirs et obligations des parties sont soumis aux tribunaux du pays dans lequel vous avez acquis la Machine.

Chapitre 2 - Dispositions nationales particulières

AMERIQUE

ARGENTINE

Juridiction compétente : *La ligne suivante est ajoutée après la première phrase :*
Toute contestation liée à la présente Déclaration de Garantie sera de la compétence exclusive du Tribunal Ordinaire de Commerce de Buenos Aires.

BOLIVIE

Juridiction compétente : *La ligne suivante est ajoutée après la première phrase :*
Toute contestation liée à la présente Déclaration de Garantie sera de la compétence exclusive du tribunal de La Paz.

BRESIL

Juridiction compétente : *La ligne suivante est ajoutée après la première phrase :*
Toute contestation liée à la présente Déclaration de Garantie sera de la compétence exclusive du tribunal de Rio de Janeiro, RJ.

CHILI

Juridiction compétente : *La ligne suivante est ajoutée après la première phrase :*
Toute contestation liée à la présente Déclaration de Garantie sera de la compétence exclusive du Tribunal de Commerce de Santiago.

COLOMBIE

Juridiction compétente : *La ligne suivante est ajoutée après la première phrase :*
Toute contestation liée à la présente Déclaration de Garantie sera de la compétence exclusive des Juges de la République de Colombie.

EQUATEUR

Juridiction compétente : *La ligne suivante est ajoutée après la première phrase :*
Toute contestation liée à la présente Déclaration de Garantie sera de la compétence exclusive des Juges de Quito.

MEXIQUE

Juridiction compétente : *La ligne suivante est ajoutée après la première phrase :*
Toute contestation liée à la présente Déclaration de Garantie sera de la compétence exclusive de la Cour fédérale de Mexico City, District fédéral.

PARAGUAY

Juridiction compétente : *La ligne suivante est ajoutée après la première phrase :*
Toute contestation liée à la présente Déclaration de Garantie sera de la compétence exclusive du tribunal d'Asuncion.

PEROU

Juridiction compétente : *La ligne suivante est ajoutée après la première phrase :*
Toute contestation liée à la présente Déclaration de Garantie sera de la compétence exclusive des Juges et des Tribunaux du district judiciaire de Lima, Cercado.

Limitation de responsabilité : *Le paragraphe suivant est ajouté à la fin de cet article :*
Aux termes de l'article 1328 du Code Civil péruvien, les limitations et exclusions spécifiées dans cette clause ne s'appliquent pas aux dommages causés par Lenovo du fait d'un manquement intentionnel à ses obligations professionnelles ("dolo") ou d'une faute lourde ("culpa inexcusable").

URUGUAY

Juridiction compétente : *La ligne suivante est ajoutée après la première phrase :*
Toute contestation liée à la présente Déclaration de Garantie sera de la compétence exclusive du tribunal de Montevideo.

VENEZUELA

Juridiction compétente : *La ligne suivante est ajoutée après la première phrase :*
Toute contestation liée à la présente Déclaration de Garantie sera de la compétence exclusive du tribunal de la zone métropolitaine de Caracas.

AMERIQUE DU NORD

Procédure d'obtention du service prévu par la Garantie : *La ligne suivante est ajoutée à cet article :*
Pour bénéficier du service prévu par la Garantie au Canada ou aux Etats-Unis, appelez le 1-800-426-7378.

CANADA

Limitation de responsabilité : *Le paragraphe suivant remplace l'alinéa 1 de cet article :*
1. des dommages corporels (y compris le décès) ou des dégâts matériels aux biens matériels, mobiliers et immobiliers causés par une négligence de Lenovo, et

Droit applicable : *La ligne suivante remplace "des lois du pays dans lequel vous avez acquis la Machine" dans la première phrase :*
des lois en vigueur dans la Province de l'Ontario.

ETATS-UNIS

Droit applicable : *La ligne suivante remplace "des lois du pays dans lequel vous avez acquis la Machine" dans la première phrase :*
des lois de l'Etat de New York.

ASIE PACIFIQUE

AUSTRALIE

Etendue de la garantie : *Le paragraphe suivant est ajouté à cet article :*
Les garanties mentionnées dans cet article s'ajoutent aux droits qui vous sont conférés par le Trade Practices Act de 1974 ou un autre texte de loi similaire qui ne peuvent être restreints que dans les limites autorisées par la législation en vigueur.

Limitation de responsabilité : *Le paragraphe suivant est ajouté à cet article :*
Lorsque Lenovo contrevient à une condition ou à une garantie découlant du Trade Practices Act de 1974 ou d'un autre texte de loi similaire, la responsabilité de Lenovo est limitée à la réparation ou au remplacement du bien, ou à la fourniture d'un bien équivalent. Lorsque cette condition ou garantie se rapporte à un droit de vente, à une possession paisible ou à un titre incontestable, ou que les biens sont généralement acquis en vue d'une utilisation personnelle ou domestique, ou de consommation, aucune des limitations de ce paragraphe ne s'applique.

Droit applicable : *La ligne suivante remplace "des lois du pays dans lequel vous avez acquis la Machine" dans la première phrase :*
des lois de l'Etat ou du Territoire.

CAMBODGE ET LAOS

Droit applicable : *La ligne suivante remplace "des lois du pays dans lequel vous avez acquis la Machine" dans la première phrase :*
des lois de l'Etat de New York (Etats-Unis d'Amérique).

CAMBODGE, INDONESIE ET LAOS

Arbitrage : *Le paragraphe suivant est ajouté à cet article :*
Les conflits liés à la présente Déclaration de Garantie feront l'objet d'un arbitrage définitif à Singapour selon les règles d'arbitrage du Centre d'Arbitrage International de Singapour (Règles "SIAC") en vigueur à ce moment-là. La sentence arbitrale sera définitive et liera les parties, sans possibilité d'appel. Elle sera sous forme écrite, et énoncera les faits et les conclusions de la loi.

Les arbitres seront au nombre de trois, chaque partie étant autorisée à en désigner un. Les deux arbitres désignés par les parties devront nommer un troisième arbitre qui interviendra en tant que président. En cas de vacance du poste de président, ces fonctions seront prises en charge par le Président du Centre d'Arbitrage International de Singapour. Les autres vacances seront prises en charge par la partie nominante respective. Les débats reprendront au point auquel ils avaient été arrêtés au moment de la vacance.

Si l'une des parties refuse ou ne parvient pas à désigner un arbitre dans les 30 jours suivant la nomination de l'autre partie de son arbitre, le premier arbitre nommé sera le seul arbitre, à condition que sa nomination ait été effectuée dans les règles.

La totalité des débats, ainsi que tous les documents présentés dans le cadre de ceux-ci, seront en langue anglaise. La version en langue anglaise de la présente Déclaration de Garantie prévaut sur toute autre version dans une autre langue.

HONG-KONG (REGION ADMINISTRATIVE SPECIALE DE CHINE) ET MACAO (REGION ADMINISTRATIVE SPECIALE DE CHINE)

Droit applicable : *La ligne suivante remplace "des lois du pays dans lequel vous avez acquis la Machine" dans la première phrase :*
des lois de la Région Administrative Spéciale de Hong-Kong (Chine).

INDE

Limitation de responsabilité : *Le paragraphe suivant remplace les alinéas 1 et 2 de cet article :*

1. des dommages corporels (incluant le décès) ou des dommages aux biens matériels, immobiliers et mobiliers, du fait de la négligence de Lenovo ; et
2. du prix payé pour la Machine à l'origine de la réclamation, pour tout autre dommage réel du fait d'un manquement de la part de Lenovo, ou ayant un quelconque rapport avec l'objet de la présente Déclaration de Garantie.

Arbitrage : *Le paragraphe suivant est ajouté à cet article :*

Les conflits liés à la présente Déclaration de Garantie feront l'objet d'un arbitrage définitif à Bangalore (Inde) conformément à la législation indienne alors en vigueur. La sentence arbitrale sera définitive et liera les parties, sans possibilité d'appel. Elle sera sous forme écrite, et énoncera les faits et les conclusions de la loi.

Les arbitres seront au nombre de trois, chaque partie étant autorisée à en désigner un. Les deux arbitres désignés par les parties devront nommer un troisième arbitre qui interviendra en tant que président. En cas de vacance du poste de président, ces fonctions seront prises en charge par le Président du Conseil de l'Ordre de l'Inde. Les autres vacances seront prises en charge par la partie nominante respective. Les débats reprendront au point auquel ils avaient été arrêtés au moment de la vacance.

Si l'une des parties refuse ou ne parvient pas à désigner un arbitre dans les 30 jours suivant la nomination de l'autre partie de son arbitre, le premier arbitre nommé sera le seul arbitre, à condition que sa nomination ait été effectuée dans les règles.

La totalité des débats, ainsi que tous les documents présentés dans le cadre de ceux-ci, seront en langue anglaise. La version en langue anglaise de la présente Déclaration de Garantie prévaut sur toute autre version dans une autre langue.

JAPON

Droit applicable : *La phrase suivante est ajoutée à cet article :*

Tout doute relatif à la présente Déclaration de Garantie sera préalablement éclairci en toute bonne foi par les parties et selon le principe de confiance mutuelle.

MALAISIE

Limitation de responsabilité : Le mot "**SPECIAUX**" dans l'alinéa 3 du cinquième paragraphe est supprimé.

NOUVELLE-ZELANDE

Etendue de la garantie : *Le paragraphe suivant est ajouté à cet article :*

Les garanties mentionnées dans cet article s'ajoutent aux droits qui vous sont conférés par l'accord Consumer Guarantees Act (CGA) de 1993 ou un autre texte de loi et qui ne peuvent être exclus ou limités. L'accord Consumer Guarantees Act de 1993 ne s'applique pas aux biens fournis par Lenovo, s'ils sont utilisés à des fins commerciales telles que définies dans l'accord CGA.

Limitation de responsabilité : *Le paragraphe suivant est ajouté à cet article :*

Si les Machines ne sont pas acquises à des fins commerciales, telles qu'elles sont définies dans l'accord Consumer Guarantees Act de 1993, les limitations de cet article sont soumises aux limitations énoncées dans l'accord CGA.

REPUBLIQUE POPULAIRE DE CHINE

Droit applicable : *La ligne suivante remplace "des lois du pays dans lequel vous avez acquis la Machine" dans la première phrase :*

des lois de l'Etat de New York (Etats-Unis d'Amérique) (sauf indication contraire par la législation locale).

PHILIPPINES

Limitation de responsabilité : *L'alinéa 3 du cinquième paragraphe est remplacé par ce qui suit :*

DOMMAGES INDIRECTS OU SPECIAUX (Y COMPRIS DOMMAGES SYMBOLIQUES ET EXEMPLAIRES), DOMMAGE MORAL, ACCESSOIRE OU DOMMAGES INDIRECTS POUR TOUT DOMMAGE ECONOMIQUE CONSECUTIF ; OU

Arbitrage : Le paragraphe suivant est ajouté à cet article :

Les conflits liés à la présente Déclaration de Garantie feront l'objet d'un arbitrage définitif à Metro Manille (Philippines) conformément à la législation philippine alors en vigueur. La sentence arbitrale sera définitive et liera les parties, sans possibilité d'appel. Elle sera sous forme écrite, et énoncera les faits et les conclusions de la loi.

Les arbitres seront au nombre de trois, chaque partie étant autorisée à en désigner un. Les deux arbitres désignés par les parties devront nommer un troisième arbitre qui interviendra en tant que président. En cas de vacance du poste de président, ces fonctions seront prises en charge par le Président du Philippine Dispute Resolution Center, Inc. Les autres vacances seront prises en charge par la partie nominante respective. Les débats reprendront au point auquel ils avaient été arrêtés au moment de la vacance.

Si l'une des parties refuse ou ne parvient pas à désigner un arbitre dans les 30 jours suivant la nomination de l'autre partie de son arbitre, le premier arbitre nommé sera le seul arbitre, à condition que sa nomination ait été effectuée dans les règles.

La totalité des débats, ainsi que tous les documents présentés dans le cadre de ceux-ci, seront en langue anglaise. La version en langue anglaise de la présente Déclaration de Garantie prévaut sur toute autre version dans une autre langue.

SINGAPOUR

Limitation de responsabilité : *Les mots "SPECIAUX" et "ECONOMIQUE" de l'alinéa 3 du cinquième paragraphe sont supprimés.*

EUROPE, MOYEN-ORIENT, AFRIQUE (EMEA)

LES DISPOSITIONS SUIVANTES S'APPLIQUENT A TOUS LES PAYS EMEA :

Les dispositions exposées dans la présente Déclaration de Garantie s'appliquent aux Machines achetées auprès de Lenovo ou d'un revendeur Lenovo.

Procédure d'obtention du service prévu par la Garantie :

Ajoutez le paragraphe suivant en Europe de l'ouest (Allemagne, Andorre, Autriche, Belgique, Chypre, Danemark, Espagne, Estonie, Finlande, France, Grèce, Hongrie, Irlande, Islande, Italie, Lettonie, Liechtenstein, Lituanie, Luxembourg, Malte, Monaco, Norvège, Pays-Bas, Pologne, Portugal, République tchèque, Royaume-Uni, San Marin, Slovaquie, Slovénie, Suède, Suisse, Etat du Vatican et tout pays intégré ultérieurement à l'Union Européenne, à compter de la date de son adhésion) :

La garantie des Machines acquises en Europe de l'ouest doit être valide et applicable dans tous les pays de l'Europe de l'ouest, sous réserve que les Machines aient été annoncées et mises à disposition dans ces pays.

Si vous achetez une Machine dans l'un des pays d'Europe de l'ouest définis ci-avant, vous pouvez obtenir le service prévu par la Garantie de cette Machine dans n'importe lequel de ces pays auprès d'un Fournisseur de Services, sous réserve que la Machine ait été annoncée et mise à disposition par Lenovo dans le pays dans lequel vous souhaitez obtenir le service.

Si vous avez acheté un PC en Albanie, en Arménie, au Bélarus, en Bosnie-Herzégovine, en Bulgarie, en Croatie, dans l'ex-République yougoslave de Macédoine, en Géorgie, en Hongrie, au Kazakhstan, au Kirghizistan, en Moldavie, en Pologne, en République slovaque, en République tchèque, en Roumanie, en Russie, en Slovénie, en Ukraine ou en République fédérale de Yougoslavie, vous pouvez obtenir le service prévu par la Garantie de cette Machine dans n'importe lequel de ces pays auprès d'un Fournisseur de Services, sous réserve que la Machine ait été annoncée et mise à disposition par Lenovo dans le pays dans lequel vous souhaitez obtenir le service.

Si vous achetez une Machine dans un pays du Moyen-Orient ou en Afrique, vous pouvez obtenir le service prévu par la Garantie de cette Machine auprès d'un Fournisseur de Services du pays dans lequel vous avez effectué l'achat, sous réserve que la Machine ait été annoncée et mise à disposition par Lenovo dans ce pays. Le service prévu par la Garantie en Afrique est disponible dans un rayon de 50 kilomètres d'un Fournisseur de Services. Les frais de transport des Machines situées à plus de 50 kilomètres d'un Fournisseur de Services sont à votre charge.

Droit applicable :

La mention "l'application des lois du pays dans lequel vous avez acquis la Machine" est remplacée par :

1) "l'application du droit autrichien" en Albanie, en Arménie, en Azerbaïdjan, au Bélarus, en Bosnie-Herzégovine, en Bulgarie, en Croatie, en Géorgie, en Hongrie, au Kazakhstan, au Kirghizistan, dans l'ex-République yougoslave de Macédoine, en Moldavie, en Pologne, en République slovaque, en Roumanie, en Russie, en Slovénie, au Tadjikistan, au Turkménistan, en Ukraine, en Ouzbékistan ou en République fédérale de Yougoslavie ; 2) "l'application du droit français" en Algérie, au Bénin, au Burkina Faso, au Cameroun, au Cap-Vert, en République centrafricaine, au Tchad, aux Comores, en République du Congo, à Djibouti, en République démocratique du Congo, en Guinée Equatoriale, en Guyane française, en Polynésie française, au Gabon, en Gambie, en Guinée, en Guinée-Bissau, en Côte d'Ivoire, au Liban, à Madagascar, au Mali, en

Mauritanie, sur l'Île Maurice, sur l'Île Mayotte, au Maroc, en Nouvelle Calédonie, au Niger, dans l'Île de la Réunion, au Sénégal, aux Seychelles, au Togo, en Tunisie, dans les îles Vanuatu, et Wallis & Futuna ; 3) "l'application du droit finlandais" en Estonie, en Lettonie et en Lituanie ; 4) "l'application du droit anglais" en Angola, en Arabie saoudite, au Bahreïn, au Botswana, à Burundi, en Egypte, aux Emirats arabes unis, en Erythrée, en Ethiopie, au Ghana, en Jordanie, au Kenya, au Koweït, au Libéria, au Malawi, à Malte, au Mozambique, au Nigeria, au Sultanat d'Oman, au Pakistan, en Ouganda, au Qatar, au Rwanda, à Sao Tomé, en Sierra Leone, en Somalie, en Tanzanie, au Royaume-Uni, en Cisjordanie et à Gaza, au Yémen, en Zambie et au Zimbabwe ; et 5) "l'application du droit sud-africain" en Afrique du Sud, au Lesotho, en Namibie, et au Swaziland.

Juridiction compétente : *Les exceptions suivantes sont ajoutées à cet article :*

1) **En Autriche**, toutes les contestations liées à la présente Déclaration de Garantie, y compris à son existence, seront de la compétence exclusive du tribunal de Vienne, Autriche (Inner-City) ; 2) **en Angola, en Arabie saoudite, au Bahreïn, au Botswana, au Burundi, en Egypte, en Erythrée, aux Emirats arabes unis, en Ethiopie, au Ghana, en Jordanie, au Kenya, au Koweït, au Libéria, au Malawi, à Malte, au Mozambique, au Nigéria, au Sultanat d'Oman, au Pakistan, en Ouganda, au Qatar, au Rwanda, à Sao Tomé, en Sierra Leone, en Somalie, en Tanzanie, en Cisjordanie et à Gaza, au Yémen, en Zambie et au Zimbabwe**, toutes les contestations découlant de la présente Déclaration de Garantie ou liées à son exécution, y compris en référé, seront de la compétence exclusive des tribunaux anglais ; 3) **en Belgique et au Luxembourg**, toutes les contestations découlant de la présente Déclaration de Garantie ou liées à son interprétation ou à son exécution seront de la compétence exclusive des lois et des tribunaux de la capitale du pays dans lequel se trouve Votre siège social et/ou commercial ; 4) **en France, en Algérie, au Bénin, au Burkina Faso, au Cameroun, au Cap-Vert, en République centrafricaine, au Tchad, aux Comores, en République du Congo, à Djibouti, en République démocratique du Congo, en Guinée-Equatoriale, en Guyane française, en Polynésie française, au Gabon, en Gambie, en Guinée, en Guinée-Bissau, en Côte d'Ivoire, au Liban, à Madagascar, au Mali, en Mauritanie, dans l'Île Maurice, dans l'Île Mayotte, au Maroc, en Nouvelle Calédonie, au Niger, dans l'Île de la Réunion, au Sénégal, aux Seychelles, au Togo, en Tunisie, dans les Îles Vanuatu, et Wallis & Futuna**, toutes les contestations découlant de la présente Déclaration de Garantie ou liées à sa violation ou à son exécution seront de la compétence exclusive, y compris en référé, du Tribunal de Commerce de Paris ; 5) **en Russie**, toutes les contestations liées à l'interprétation, la violation, la résiliation ou la nullité de l'exécution de la présente Déclaration de Garantie seront réglées par le Tribunal d'arbitrage de Moscou ; 6) **en Afrique du sud, en Namibie, au Lesotho et au Swaziland**, les deux parties s'engagent à soumettre tous les conflits liés à la présente Déclaration de Garantie à la juridiction de la Haute Cour de Johannesburg ; 7) **en Turquie**, tous les conflits découlant de ou liés à la présente Déclaration de Garantie seront réglés par les cours centrales d'Istanbul (Sultanahmet) et les "Execution Directorates" d'Istanbul, République de Turquie ; 8) dans chacun des pays répertoriés ci-après, toute plainte découlant de la présente Déclaration de Garantie sera déposée, puis jugée uniquement par la cour compétente située à a) Athènes pour la Grèce, b) Tel Aviv-Jaffa pour Israël, c) Milan pour l'Italie, d) Lisbonne pour le Portugal, et e) Madrid pour l'Espagne ; et 9) **au Royaume-Uni**, les deux parties s'engagent à soumettre tous les conflits relatifs à la présente Déclaration de Garantie à la juridiction des cours anglaises.

Arbitrage : *Le paragraphe suivant est ajouté à cet article :*

En Albanie, en Arménie, en Azerbaïdjan, au Bélarus, en Bosnie-Herzégovine, en Bulgarie, en Croatie, dans l'ex-République yougoslave de Macédoine, en Géorgie, en Hongrie, au Kazakhstan, au Kirghizistan, en Moldavie, en Pologne, en Roumanie, en Russie, en Slovaquie, en Slovénie, au Tadjikistan, au Turkménistan, en Ukraine, en Ouzbékistan et en République fédérale de Yougoslavie, tout désaccord résultant de la présente Déclaration de Garantie relatif à sa violation, sa rupture ou sa nullité sera définitivement réglé selon les Règles d'Arbitrage et de Conciliation du International Arbitral Center de la Federal Economic Chamber de Vienne (lois viennoises) par trois arbitres nommés conformément à ces règles. L'arbitrage aura lieu à Vienne, Autriche, et la langue officielle des débats sera l'anglais. La décision des arbitres sera considérée comme finale et liera les deux parties. De ce fait, en vertu du paragraphe 598(2) du Code de Procédures Civil autrichien, les parties renoncent expressément à l'application du paragraphe 595 (1) figure 7 de ce Code. Lenovo peut cependant contester devant une cour compétente dans le pays d'installation.

En Estonie, Lettonie et Lituanie, tout désaccord lié à la présente Déclaration de Garantie sera définitivement résolu par voie d'arbitrage à Helsinki (Finlande), conformément aux lois d'arbitrage finlandaises en vigueur. Chaque partie désignera un arbitre et les arbitres désignés nommeront collégialement un président. Si aucun accord n'est trouvé concernant le président, ce dernier sera nommé par la Central Chamber of Commerce à Helsinki.

UNION EUROPEENNE (UE)

LES DISPOSITIONS SUIVANTES S'APPLIQUENT A TOUS LES PAYS de l'UNION EUROPEENNE :

La garantie des Machines acquises dans les pays de l'Union Européenne est valide et applicable dans tous les pays de l'Union Européenne, sous réserve que les Machines aient été annoncées et mises à disposition dans ces pays.

Procédure d'obtention du service prévu par la Garantie : *La ligne suivante est ajoutée à cet article :*

Pour obtenir le service prévu par la Garantie auprès du service de maintenance IBM dans les pays de l'UE, consultez la liste des numéros de téléphone dans le Chapitre 3 - Informations relatives à la Garantie.

Vous pouvez prendre contact avec le service de maintenance IBM à l'adresse suivante :

IBM Warranty & Service Quality Dept.
PO Box 30
Spango Valley
Greenock
Scotland PA16 0AH

CONSOMMATEURS

Les consommateurs disposent de droits selon la loi nationale en vigueur régissant la vente de biens de consommation. Ces droits ne sont pas affectés par les garanties fournies dans la présente Déclaration de Garantie.

**AUTRICHE, DANEMARK, ESPAGNE, FINLANDE, GRÈCE, ITALIE,
NORVÈGE, PAYS-BAS, PORTUGAL, SUÈDE ET SUISSE**

Limitation de responsabilité : *Le paragraphe suivant remplace les dispositions de cet article dans sa totalité :*

Sauf disposition légale impérative contraire :

1. La responsabilité de Lenovo, concernant tout dommage et perte pouvant survenir dans le cadre de l'exercice de ses obligations liées directement ou indirectement à la présente Déclaration de Garantie ou résultant d'autres causes liées à cette Déclaration de Garantie, est limitée au dédommagement des seuls dommages et pertes prouvés et résultant immédiatement et directement du manquement à ces obligations (en cas de faute de Lenovo) ou d'une telle cause, pour un montant maximum égal aux redevances que vous avez payées pour la Machine.

La limitation sus-mentionnée ne s'applique pas aux dommages corporels (incluant le décès) et dommages aux biens matériels, mobiliers et immobiliers, pour lesquels Lenovo est légalement responsable.

2. **LENOVO, SES FOURNISSEURS, SES REVENDEURS OU LES FOURNISSEURS DE SERVICES NE PEUVENT EN AUCUN CAS ETRE TENUS RESPONSABLES DES DOMMAGES SUIVANTS, ET CE, MEME S'ILS ONT ETE INFORMES DE LEUR POSSIBLE SURVENANCE : 1) PERTE OU DETERIORATION DE DONNEES ; 2) DOMMAGES INDIRECTS OU SPECIAUX ; 3) PERTE DE BENEFICES, MEME SI CELLE-CI EST LA CONSEQUENCE IMMEDIATE DE L'EVENEMENT A L'ORIGINE DES DOMMAGES ; OU 4) PREJUDICE COMMERCIAL, PERTE DE CHIFFRE D'AFFAIRES, PERTE DE CLIENTELE OU PERTE D'ECONOMIES ESCOMPTEES.**

FRANCE ET BELGIQUE

Limitation de responsabilité : *Le paragraphe suivant remplace les dispositions de cet article dans sa totalité :*

Sauf disposition légale impérative contraire :

1. La responsabilité de Lenovo, concernant tout dommage et perte pouvant survenir dans le cadre de l'exercice de ses obligations liées directement ou indirectement à la présente Déclaration de Garantie ou résultant d'autres causes liées à ce Contrat, est limitée au dédommagement des seuls dommages et pertes prouvés et résultant immédiatement et directement du manquement à ces obligations (en cas de faute de Lenovo) ou d'une telle cause, pour un montant maximum égal aux redevances que vous avez payées pour la Machine qui a causé les dommages.

La limitation sus-mentionnée ne s'applique pas aux dommages corporels (incluant le décès) et dommages aux biens matériels, mobiliers et immobiliers, pour lesquels Lenovo est légalement responsable.

2. **LENOVO, SES FOURNISSEURS, SES REVENDEURS OU LES FOURNISSEURS DE SERVICES NE PEUVENT EN AUCUN CAS ETRE TENUS RESPONSABLES DES DOMMAGES SUIVANTS, ET CE, MEME S'ILS ONT ETE INFORMES DE LEUR POSSIBLE SURVENANCE : 1) PERTE OU DETERIORATION DE DONNEES ; 2) DOMMAGES INDIRECTS OU SPECIAUX ; 3) PERTE DE BENEFICES, MEME SI CELLE-CI EST LA CONSEQUENCE IMMEDIATE DE L'EVENEMENT A L'ORIGINE DES DOMMAGES ; OU 4) PREJUDICE COMMERCIAL, PERTE DE CHIFFRE D'AFFAIRES, PERTE DE CLIENTELE OU PERTE D'ECONOMIES ESCOMPTEES.**

LES DISPOSITIONS SUIVANTES S'APPLIQUENT AU(X) PAYS SPECIFIE(S) :

AUTRICHE

Les dispositions de la présente Déclaration de Garantie remplacent toute autre garantie légale applicable.

Etendue de la garantie : *La phrase suivante remplace la première phrase du premier paragraphe de cet article :*

La garantie d'une Machine Lenovo couvre les fonctionnalités de la Machine dans des conditions normales d'utilisation et la conformité de la Machine à ses spécifications.

Les paragraphes suivants sont ajoutés à cet article :

Le délai de prescription pour les consommateurs intentant une action pour rupture de garantie correspond au minimum au délai légal. Si votre Fournisseur de Services se trouvait dans l'incapacité de réparer une Machine Lenovo, vous pouvez éventuellement demander un remboursement partiel, à condition qu'il soit justifié par la perte de valeur de la Machine non réparée, ou demander une annulation de l'accord en vigueur pour la Machine et obtenir un remboursement total.

Le deuxième paragraphe n'est pas applicable.

Résolution d'incidents par Lenovo : *Le paragraphe suivant est ajouté à cet article :*

Pendant la période de garantie, les frais de transport de la Machine en panne vers un centre de maintenance IBM sont à la charge de Lenovo.

Limitation de responsabilité : *Le paragraphe suivant est ajouté à cet article :*

Les limitations et exclusions mentionnées dans la Déclaration de Garantie ne s'appliquent pas aux dommages causés par Lenovo en cas de fraude ou de faute grave, ni à la garantie explicite.

La phrase suivante est ajoutée à la fin du premier paragraphe de l'alinéa 2 :

La responsabilité de Lenovo aux termes de cet alinéa se limite à la violation des dispositions essentielles du Contrat du fait d'une négligence.

EGYPTE

Limitation de responsabilité : *Le paragraphe suivant remplace l'alinéa 2 de cet article :*
du prix payé, en ce qui concerne tout autre dommage réel direct pour la Machine à l'origine de la réclamation.

Applicabilité des fournisseurs, des revendeurs et des Fournisseur de Services (non modifiée).

FRANCE

Limitation de responsabilité : *Le paragraphe suivant remplace la deuxième phrase du premier paragraphe de cet article :*

Dans ce cas, quel que soit le fondement de l'action que vous pourriez engager contre Lenovo, Lenovo ne sera responsable qu'à concurrence : (alinéas 1 et 2 non modifiés).

ALLEMAGNE

Etendue de la garantie : *La phrase suivante remplace la première phrase du premier paragraphe de cet article :*

La garantie d'une Machine Lenovo couvre les fonctionnalités de la Machine dans des conditions normales d'utilisation et la conformité de la Machine à ses spécifications.

Les paragraphes suivants sont ajoutés à cet article :

La période minimale de garantie pour les Machines est de douze mois. Si votre Fournisseur de Services se trouvait dans l'incapacité de réparer une Machine Lenovo, vous pouvez éventuellement demander un remboursement partiel, à condition qu'il soit justifié par la perte de valeur de la Machine non réparée, ou demander une annulation de l'accord en vigueur pour la Machine et obtenir un remboursement total.

Le deuxième paragraphe n'est pas applicable.

Résolution d'incidents par Lenovo : *Le paragraphe suivant est ajouté à cet article :*
Pendant la période de garantie, les frais de transport de la Machine en panne vers un centre de maintenance IBM ou Lenovo sont à la charge de Lenovo.

Limitation de responsabilité : *Le paragraphe suivant est ajouté à cet article :*
Les limitations et exclusions mentionnées dans la Déclaration de Garantie ne s'appliquent pas aux dommages causés par Lenovo en cas de fraude ou de faute grave, ni à la garantie explicite.

La phrase suivante est ajoutée à la fin du premier paragraphe de l'alinéa 2 :
La responsabilité de Lenovo aux termes de cet alinéa se limite à la violation des dispositions essentielles du Contrat du fait d'une négligence.

HONGRIE

Limitation de responsabilité : *Le paragraphe suivant est ajouté à la fin de cet article :*
La limitation et l'exclusion indiquées dans le présent article ne s'appliqueront pas à la responsabilité pour rupture de contrat occasionnant des dommages corporels, y compris le décès, et des dommages à la santé causés intentionnellement par une faute grave ou un acte criminel.

Les parties acceptent que les limitations de responsabilité sont des dispositions valides et indiquent que l'article 314.(2) du code civil hongrois s'applique dans la mesure où le prix d'achat et d'autres avantages découlant de la présente Déclaration de Garantie compensent cette limitation de responsabilité.

IRLANDE

Etendue de la garantie : *Le paragraphe suivant est ajouté à cet article :*
Sauf disposition contraire contenue dans les présentes, toutes les dispositions légales y compris toutes garanties implicites, et sans préjudice de ce qui précède, toutes les garanties susdites découlant du Sale of Goods Act de 1893 ou du Sale of Goods and Supply of Services Act 1980, sont exclues.

Limitation de responsabilité : *Le paragraphe suivant remplace les dispositions de l'article dans sa totalité :*

Pour l'application du présent article, le terme "Défaillance" désigne tout acte, déclaration, omission ou négligence du fait de Lenovo en rapport avec l'objet de la présente Déclaration de Garantie, dont Lenovo est légalement responsable envers vous, qu'il s'agisse d'une responsabilité contractuelle ou délictuelle. Un certain nombre de Défaillances qui, conjointement, donnent lieu ou contribuent de manière substantielle à la même perte ou aux mêmes dommages seront considérés comme étant une seule Défaillance se produisant à la date de survenance de la dernière Défaillance.

Des circonstances peuvent survenir où, en raison d'une Défaillance, vous avez droit à recouvrer des dommages de Lenovo.

Le présent article expose les limites de responsabilité de Lenovo, ainsi que votre recours exclusif.

1. Lenovo assumera une responsabilité illimitée pour un décès ou des dommages corporels occasionnés du fait de la négligence de Lenovo.
2. Toujours sous réserve des **Cas pour lesquels Lenovo n'est pas responsable** ci-après, Lenovo assumera une responsabilité illimitée pour les dommages matériels occasionnés à vos biens mobiliers du fait de la négligence de Lenovo.
3. Sous réserve des dispositions des alinéas 1 et 2 ci-dessus, l'entière responsabilité de Lenovo pour les dommages réels causés par une Défaillance quelle qu'elle soit n'excédera en aucun cas 125 % du montant que vous avez payé pour la Machine directement en rapport avec la Défaillance.

Cas pour lesquels Lenovo n'est pas responsable

Sous réserve de toute responsabilité mentionnée dans l'alinéa 1 ci-dessus, Lenovo, ses fournisseurs, ses revendeurs ou les Fournisseurs de Services ne seront en aucun cas responsables des cas suivants, même si Lenovo, ses fournisseurs, ses revendeurs ou les Fournisseurs de Services ont été informés de la survenance possible de tels dommages :

1. perte ou détérioration des données ;
2. préjudice spécial, indirect ou accessoire ; ou
3. perte de bénéfices, d'activité commerciale, de revenu, de clientèle ou d'économies escomptées.

SLOVAQUIE

Limitation de responsabilité : *La phrase suivante est ajoutée à la fin du dernier paragraphe :*

Les limitations s'appliquent dans la mesure où elles ne sont pas interdites aux termes des articles §§ 373-386 du code de commerce slovaque.

AFRIQUE DU SUD, NAMIBIE, BOTSWANA, LESOTHO ET SWAZILAND

Limitation de responsabilité : *Le paragraphe suivant est ajouté à cet article :*

La responsabilité globale de Lenovo à votre égard se limite au prix payé pour la Machine à l'origine de la réclamation, pour tout dommage réel du fait d'un manquement de la part de Lenovo, ou ayant un quelconque rapport avec l'objet de la présente Déclaration de Garantie.

ROYAUME-UNI

Limitation de responsabilité : *Le paragraphe suivant remplace les dispositions de cet article dans sa totalité :*

Pour l'application du présent article, le terme "Défaillance" désigne tout acte, déclaration, omission ou négligence du fait de Lenovo en rapport avec l'objet de la présente Déclaration de Garantie, dont Lenovo est légalement responsable envers vous, qu'il s'agisse d'une responsabilité contractuelle ou délictuelle. Un certain nombre de Défaillances qui, conjointement, donnent lieu ou contribuent à la même perte ou aux mêmes dommages sera considéré comme étant une seule Défaillance.

Des circonstances peuvent survenir où, en raison d'une Défaillance, vous avez droit à recouvrer des dommages de Lenovo.

Le présent article expose les limites de responsabilité de Lenovo, ainsi que votre recours exclusif.

1. Lenovo assumera une responsabilité illimitée pour :
 - a. un décès ou des dommages corporels occasionnés du fait de la négligence de Lenovo ; et

- b. toute inexécution de ses obligations mentionnées dans la Section 12 du Sale of Goods Act de 1979 ou dans la Section 2 du Supply of Goods and Services Act de 1982, ou dans toute modification ou remise en vigueur légale de l'une de ces Sections.
2. Lenovo assumera une responsabilité illimitée, toujours sous réserve des **Cas pour lesquels Lenovo n'est pas responsable** ci-dessous, pour les dommages matériels occasionnés à vos biens mobiliers du fait de la négligence de Lenovo.
3. Sous réserve des dispositions des alinéas 1 et 2 ci-dessus, l'entière responsabilité de Lenovo pour les dommages réels causés par une Défaillance quelle qu'elle soit n'excédera en aucun cas 125 % du prix d'achat total payable ou des redevances correspondant à la Machine directement en rapport avec la Défaillance.

Cette limitation de responsabilité s'applique également aux fournisseurs et revendeurs de Lenovo et aux Fournisseurs de Services. Elles indiquent le maximum pour lequel Lenovo, ses fournisseurs, ses développeurs et les Fournisseurs de Services sont collectivement responsables.

Cas pour lesquels Lenovo n'est pas responsable

Sous réserve de toute responsabilité mentionnée dans l'alinéa 1 ci-dessus, Lenovo, ses fournisseurs, ses revendeurs ou les Fournisseurs de Services ne seront en aucun cas responsables des cas suivants, même si Lenovo, ses fournisseurs, ses revendeurs ou les Fournisseurs de Services ont été informés de la survenance possible de tels dommages :

1. perte ou détérioration des données ;
2. préjudice spécial, indirect ou accessoire ; ou
3. perte de bénéfices, d'activité commerciale, de revenu, de clientèle ou d'économies escomptées.

CHAPITRE 3 - Informations relatives à la Garantie

Le présent Chapitre 3 contient des informations relatives à la Garantie applicable à votre Machine, y compris la période de Garantie et le type de service de Garantie fourni par Lenovo.

Période de garantie

La période de garantie peut varier en fonction du pays ou de la région et est indiquée dans le tableau ci-dessous. REMARQUE : Le terme "Région" désigne soit Hong-Kong, soit Macao (Région Administrative Spéciale de Chine).

Une période de garantie d'un (1) an pour les pièces et d'un (1) an pour la main-d'oeuvre signifie que Lenovo fournit le service prévu par la garantie pendant la première année de la période de garantie.

Lecteur multigraveur Super Ultrabay Enhanced pour ThinkPad

Pays ou Région d'acquisition	Période de garantie	Type de service prévu par la garantie
Monde	1 an	7

Type de service prévu par la garantie

Si nécessaire, votre fournisseur de services fournit un service de réparation ou de remplacement en fonction du type de service de garantie spécifié pour votre Machine dans le tableau ci-dessus et tel qu'il est décrit ci-après. Le calendrier du service sera fonction de l'heure de votre appel et sous réserve de la disponibilité des pièces. Les niveaux de service sont des objectifs de temps de réponse et ne sont pas garantis. Il se peut que le niveau de service de garantie spécifié ne soit pas disponible dans tous les sites de par le monde et que des frais supplémentaires s'appliquent lorsque le service n'est pas du ressort habituel de votre fournisseur de services ; pour plus de détails sur les pays et les sites, prenez contact avec le délégué commercial local de votre fournisseur de services ou avec votre revendeur.

1. Unité remplaçable par l'utilisateur ("CRU")

Lenovo vous fournit des CRU pour que vous les installiez vous-même. Les CRU de niveau 1 sont faciles à installer alors que les CRU de niveau 2 nécessitent la présence d'un technicien et l'utilisation d'outils spécifiques. Les informations sur les CRU et les instructions de remplacement sont fournies avec la Machine et sont disponibles auprès de Lenovo à tout moment sur simple demande. Vous pouvez demander à Lenovo d'installer une CRU, sans frais supplémentaires, selon le type de service prévu par la Garantie de votre Machine. Lenovo précise dans les éléments fournis avec une CRU de remplacement si la CRU défectueuse doit lui être renvoyée. Lorsque le retour de l'unité défectueuse est requis, 1) les instructions de retour et un conteneur sont fournis avec la CRU de remplacement, et 2) la CRU de remplacement peut vous être facturée si Lenovo ne reçoit pas la CRU défectueuse dans un délai de 30 jours à compter de la réception de l'unité de remplacement.

2. Service sur site

Votre fournisseur de services réparera ou remplacera la Machine défaillante sur votre site et en vérifiera le fonctionnement. Vous devez mettre à disposition une zone de travail appropriée permettant le démontage et le remontage de la Machine Lenovo. Cette zone doit être propre, correctement éclairée et adaptée aux opérations. En ce qui concerne certaines Machines, il se peut que certaines réparations requièrent l'envoi de la Machine à un centre de maintenance précis.

3. Service de collecte ou de dépôt*

Vous déconnecterez la Machine défaillante à des fins de collecte organisée par votre fournisseur de services. Il vous sera fourni un conteneur d'expédition pour que vous renvoyiez la Machine à un centre de maintenance désigné. Un transporteur récupérera votre Machine et la livrera au centre de maintenance désigné. A la suite de la réparation ou du remplacement de la Machine, le centre de maintenance organisera la livraison en retour de la Machine à votre site. Vous êtes responsable de l'installation et de la vérification de la Machine.

4. Service de livraison ou d'expédition par le client

Vous livrerez ou expédiez, selon les instructions de votre fournisseur de services (frais de transport payés d'avance, sauf indication contraire du fournisseur de services), la Machine défaillante que vous conditionnerez de façon appropriée à un site désigné par Lenovo. La Machine réparée ou remplacée sera mise à votre disposition à des fins de collecte ou, en cas de service d'expédition, Lenovo vous renverra la Machine réparée ou remplacée en port payé, sauf indication contraire du fournisseur de services. Vous êtes responsable de l'installation et de la vérification ultérieures de la Machine.

5. CRU et Service sur site

Ce type de service prévu par la Garantie est une combinaison du Type 1 et du Type 2 (voir ci-dessus).

6. CRU et Service de collecte ou de dépôt

Ce type de service prévu par la Garantie est une combinaison du Type 1 et du Type 3 (voir ci-dessus).

7. CRU et Service de livraison ou d'expédition par le client

Ce type de service prévu par la Garantie est une combinaison du Type 1 et du Type 4 (voir ci-dessus).

Lorsqu'un service prévu par la Garantie de type 5, 6 ou 7 est indiqué, votre fournisseur de services déterminera le type de service prévu par la Garantie approprié pour la réparation.

* Ce type de service est appelé ThinkPad EasyServ ou EasyServ dans certains pays.

Pour obtenir le service prévu par la Garantie, prenez contact avec un fournisseur de services. Au Canada ou aux Etats-Unis, appelez le 1-800-426-7378. Dans les autres pays, consultez les numéros de téléphone ci-dessous.

Liste des numéros de téléphone internationaux

Les numéros de téléphone font l'objet de modification sans préavis. La liste est mise à jour sur le site <http://www.lenovo.com/think/support>. Cliquez sur **Support phone list**.

Pays ou Région	Numéro de téléphone
Afrique	Afrique : +44 (0)1475-555-055 Afrique du Sud : +27-11-3028888 et 0800110756 Afrique centrale : Prenez contact avec votre fournisseur de services Lenovo.
Allemagne	Support Up and running : 07032-15-49201 Support et services prévus par la garantie : 01805-25-35-58 (allemand)
Argentine	0800-666-0011 (espagnol)
Australie	131-426 (anglais)
Autriche	Support Up and running : 01-24592-5901 Support et services prévus par la garantie : 01-211-454-610 (allemand)
Belgique	Support Up and running : 02-210-9820 (néerlandais) Support Up and running : 02-210-9800 (français) Support et services prévus par la garantie : 02-225-3611 (néerlandais, français)
Bolivie	0800-0189 (espagnol)
Brésil	Région de Sao Paulo : (11) 3889-8986 Numéro vert, hors région de Sao Paulo : 0120-887-870 ; (portugais brésilien)
Canada	1-800-565-3344 (anglais, français) A Toronto uniquement : 416-383-3344
Chili	800-224-488 (espagnol)
Chine	800-810-1818 (mandarin)
Chine (R.A.S de Hong-Kong)	PC familial : 852-2825-7799 PC commercial : 852-8205-0333 ThinkPad et WorkPad : 852-2825-6580 (cantonais, anglais, putonghua)
Chypre	+357-22-841100
Colombie	1-800-912-3021 (espagnol)

Pays ou Région	Numéro de téléphone
Corée	1588-5801 (coréen)
Costa Rica	284-3911 (espagnol)
Croatie	0800-0426
Danemark	Support Up and running : 4520-8200 Support et services prévus par la garantie : 7010-5150 (danois)
El Salvador	250-5696 (espagnol)
Equateur	1-800-426911 (espagnol)
Espagne	91-714-7983 91-397-6503 (espagnol)
Estonie	+386-61-1796-699
Etats-Unis	1-800-426-7378 (anglais)
Fédération de Russie	+7-095-940-2000 (russe)
Finlande	Support Up and running : 09-459-6960 Support et services prévus par la garantie : +358-800-1-4260 (finnois)
France	Support Up and running : 02 38 55 74 50 Support et services prévus par la garantie (matériel) : 0810-631-213 Support et services prévus par la garantie (logiciel) : 0810-631-020 (français)
Grèce	+30-210-680-1700
Guatemala	335-8490 (espagnol)
Honduras	Tegucigalpa & San Pedro Sula : 232-4222 San Pedro Sula : 552-2234 (espagnol)
Hongrie	+36-1-382-5720
Inde	1600-44-6666 Autre numéro vert : +91-80-2678-8940 (anglais)
Indonésie	800-140-3555 +62-21-251-2955 (anglais, bahasa, indonésien)
Irlande	Support Up and running : 01-815-9202 Support et services prévus par la garantie : 01-881-1444 (anglais)
Italie	Support Up and running : 02-7031-6101 Support et services prévus par la garantie : +39-800-820094 (italien)

Pays ou Région	Numéro de téléphone
Japon	<p>Ordinateurs de bureau : Numéro vert : 0120-887-870 Pour l'international : +81-46-266-4724</p> <p>ThinkPad : Numéro vert : 0120-887-874 Pour l'international : +81-46-266-4724</p> <p>Lorsque vous appelez les numéros ci-dessus, vous êtes accueilli par un message en japonais. Pour obtenir du support en anglais, attendez la fin du message ; un opérateur vous répondra. Prononcez "English support please," et votre appel sera transmis à un opérateur parlant anglais.</p> <p>Logiciels pour PC : 0120-558-695 Appels internationaux : +81-44-200-8666 (japonais)</p>
Lettonie	+386-61-1796-699
Lituanie	+386-61-1796-699
Luxembourg	+352-298-977-5063 (français)
Malaisie	1800-88-8558 (anglais, bahasa, melayu)
Malte	+356-23-4175
Mexique	001-866-434-2080 (espagnol)
Moyen-Orient	+44 (0)1475-555-055
Nicaragua	255-6658 (espagnol)
Norvège	<p>Support Up and running : 6681-1100 Support et services prévus par la garantie : 8152-1550 (norvégien)</p>
Nouvelle-Zélande	0800-446-149 (anglais)
Panama	206-6047 (espagnol)
Pays-Bas	+31-20-514-5770 (néerlandais)
Pérou	0-800-50-866 (espagnol)
Philippines	<p>1800-1888-1426 +63-2-995-8420 (anglais, philippin)</p>
Pologne	+48-22-878-6999
Portugal	+351-21-892-7147 (portugais)
République dominicaine	<p>566-4755 566-5161 ext. 8201 Numéro vert en République dominicaine : 1-200-1929 (espagnol)</p>
République tchèque	+420-2-7213-1316
Roumanie	+4-021-224-4015
Royaume-Uni	<p>Support Up and running : 01475-555-055 Support et services prévus par la garantie (matériel) : 08705-500-900 Support et services prévus par la garantie (logiciel) : 08457-151-516 (anglais)</p>
Singapour	1800-3172-888 (anglais, bahasa, melayu)
Slovaquie	+421-2-4954-1217

Pays ou Région	Numéro de téléphone
Slovénie	+386-1-4796-699
Sri Lanka	+94-11-2448-442 (anglais)
Suède	Support Up and running : 08-477-4420 Support et services prévus par la garantie : 077-117-1040 (suédois)
Suisse	Support Up and running : 058-333-0900 Support et services prévus par la garantie : 0800-55-54-54 (allemand, français, italien)
Taiwan	886-2-8723-9799 (mandarin)
Thaïlande	1-800-299-229 (thaï)
Turquie	00800-4463-2041 (turc)
Uruguay	000-411-005-6649 (espagnol)
Venezuela	0-800-100-2011 (espagnol)
Viêt-Nam	Pour les régions du nord et Hanoï : 84-4-8436675 Pour les régions du sud et Ho Chi Minh Ville : 84-8-829-5160 (anglais, vietnamien)

Annexe à la Garantie pour le Mexique

La présente annexe est considérée comme faisant partie intégrante de la Déclaration de Garantie Lenovo et sera effective uniquement et exclusivement pour les produits distribués et commercialisés sur le Territoire des Etats-Unis du Mexique. En cas de contradiction entre les documents, les dispositions de la présente annexe prévaudront.

Tous les logiciels préchargés sur le matériel auront uniquement une garantie de trente (30) jours pour les incidents d'installation à compter de la date d'achat. Lenovo ne pourra être tenue responsable pour les informations de ces logiciels, ni pour tout logiciel supplémentaire installé par vous-même ou installé après l'achat du produit.

Les services non couverts par la garantie seront facturés à l'utilisateur final, avant autorisation.

Si une réparation couverte par la garantie est requise, appelez le centre de support au 001-866-434-2080, qui vous dirigera vers le centre de maintenance agréé le plus proche. S'il n'existe aucun centre de maintenance agréé dans votre ville, votre zone d'implantation, ni dans un rayon de 70 kilomètres autour de votre ville ou de votre zone d'implantation, la garantie inclut tous les frais de livraison raisonnables liés au transport du produit jusqu'à notre centre de maintenance agréé le plus proche. Veuillez appeler le centre de maintenance agréé le plus proche pour obtenir les approbations et les informations nécessaires concernant l'expédition du produit et l'adresse d'expédition.

Pour obtenir la liste des centres de maintenance agréés, visitez le site suivant :

<http://www.lenovo.com/mx/es/servicios>

Fabriqué par :
SCI Systems de México, S.A. de C.V.
Av. De la Solidaridad Iberoamericana No. 7020
Col. Club de Golf Atlas
El Salto, Jalisco, México
C.P. 45680,
Tél : 01-800-3676900

Commercialisé par :
Lenovo de México, Comercialización y
Servicios, S. A. de C. V.
Alfonso Nápoles Gándara No 3111
Parque Corporativo de Peña Blanca
Delegación Álvaro Obregón
México, D.F., México
C.P. 01210,
Tél : 01-800-00-325-00

Annexe E. Remarques

Le présent document peut contenir des informations ou des références concernant certains produits, logiciels ou services Lenovo non annoncés dans ce pays. Pour plus de détails, référez-vous aux documents d'annonce disponibles dans votre pays, ou adressez-vous à votre partenaire commercial Lenovo. Toute référence à un produit, logiciel ou service Lenovo n'implique pas que seul ce produit, logiciel ou service puisse être utilisé. Tout autre élément fonctionnellement équivalent peut être utilisé, s'il n'enfreint aucun droit de Lenovo. Il est de la responsabilité de l'utilisateur d'évaluer et de vérifier lui-même les installations et applications réalisées avec des produits, logiciels ou services non expressément référencés par Lenovo.

Lenovo peut détenir des brevets ou des demandes de brevet couvrant les produits mentionnés dans le présent document. La remise de ce document ne vous donne aucun droit de licence sur ces brevets ou demandes de brevet. Si vous désirez recevoir des informations concernant l'acquisition de licences, veuillez en faire la demande par écrit à l'adresse suivante :

*Lenovo (United States), Inc.
500 Park Offices Drive, Hwy. 54
Research Triangle Park, NC 27709
Etats-Unis
Attention: Lenovo Director of Licensing*

LE PRESENT DOCUMENT EST LIVRE «EN L'ETAT». LENOVO DECLINE TOUTE RESPONSABILITE, EXPLICITE OU IMPLICITE, RELATIVE AUX INFORMATIONS QUI Y SONT CONTENUES, Y COMPRIS EN CE QUI CONCERNE LES GARANTIES DE NON-CONTREFAÇON ET D'APTITUDE A L'EXECUTION D'UN TRAVAIL DONNE. Certaines juridictions n'autorisent pas l'exclusion des garanties implicites, auquel cas l'exclusion ci-dessus ne vous sera pas applicable.

Le présent document peut contenir des inexactitudes ou des coquilles. Il est mis à jour périodiquement. Chaque nouvelle édition inclut les mises à jour. Lenovo peut modifier sans préavis les produits et logiciels décrits dans ce document.

Les produits décrits dans ce document ne sont pas conçus pour être implantés ou utilisés dans un environnement où un dysfonctionnement pourrait entraîner des dommages corporels ou le décès de personnes. Les informations contenues dans ce document n'affectent ni ne modifient les garanties ou les spécifications des produits Lenovo. Rien dans ce document ne doit être considéré comme une licence ou une garantie explicite ou implicite en matière de droits de propriété intellectuelle de Lenovo ou de tiers. Toutes les informations contenues dans ce document ont été obtenues dans des environnements spécifiques et sont présentées en tant qu'illustration. Les résultats peuvent varier selon l'environnement d'exploitation utilisé.

Lenovo pourra utiliser ou diffuser, de toute manière qu'elle jugera appropriée et sans aucune obligation de sa part, tout ou partie des informations qui lui seront fournies.

Les références à des sites Web non Lenovo sont fournies à titre d'information uniquement et n'impliquent en aucun cas une adhésion aux données qu'ils contiennent. Les éléments figurant sur ces sites Web ne font pas partie des éléments du présent produit Lenovo et l'utilisation de ces sites relève de votre seule responsabilité.

Les données de performance indiquées dans ce document ont été déterminées dans un environnement contrôlé. Par conséquent, les résultats peuvent varier de manière significative selon l'environnement d'exploitation utilisé. Certaines mesures évaluées sur des systèmes en cours de développement ne sont pas garanties sur tous les systèmes disponibles. En outre, elles peuvent résulter d'extrapolations. Les résultats peuvent donc varier. Il incombe aux utilisateurs de ce document de vérifier si ces données sont applicables à leur environnement d'exploitation.

Marques

Les termes qui suivent sont des marques de Lenovo aux Etats-Unis et/ou dans certains autres pays :

- Lenovo
- ThinkPad
- Ultrabay

IBM et OS/2 sont des marques d'International Business Machines Corporation aux Etats-Unis et/ou dans certains autres pays.

Microsoft et Windows sont des marques de Microsoft Corporation aux Etats-Unis et/ou dans certains autres pays.

Intel est une marque d'Intel Corporation aux Etats-Unis et/ou dans certains autres pays.

D'autres sociétés sont propriétaires des autres marques, noms de produits ou logos qui pourraient apparaître dans ce document.

Annexe F. Bruits radioélectriques

Les informations qui suivent concernent le lecteur multigraveur Super Ultrabay Enhanced pour ThinkPad.

Déclaration de conformité de la Federal Communications Commission (FCC)

Cet appareil respecte les limites des caractéristiques d'immunité des appareils numériques définies par la classe B, conformément au chapitre 15 de la réglementation de la FCC. La conformité aux spécifications de la classe B offre une garantie acceptable contre les perturbations électromagnétiques dans les zones résidentielles. Ce matériel génère, utilise et peut émettre de l'énergie radiofréquence. Il risque de parasiter les communications radio s'il n'est pas installé conformément aux instructions du constructeur. Toutefois, il n'est pas garanti que des perturbations n'interviendront pas pour une installation particulière. Si cet appareil provoque des perturbations gênantes dans les communications radio ou télévision, mettez-le hors tension puis sous tension pour vous en assurer. L'utilisateur peut tenter de remédier à cet incident en appliquant une ou plusieurs des mesures suivantes :

- Réorienter ou déplacer l'antenne réceptrice.
- Eloigner l'appareil du récepteur.
- Brancher l'appareil sur une prise différente de celle du récepteur, sur un circuit distinct.
- Prendre contact avec un distributeur agréé ou un représentant commercial pour obtenir de l'aide.

Lenovo ne peut pas être tenue pour responsable du brouillage des réceptions radio ou télévision résultant de l'utilisation de câbles ou connecteurs inadaptés ou de modifications non autorisées apportées à cet appareil. Toute modification non autorisée pourra annuler le droit d'utilisation de cet appareil.

Cet appareil est conforme aux restrictions définies dans le chapitre 15 de la réglementation de la FCC. Son utilisation est soumise aux deux conditions suivantes : (1) il ne peut pas causer de perturbations électromagnétiques gênantes et (2) il doit accepter toutes les perturbations reçues, y compris celles susceptibles d'occasionner un fonctionnement indésirable.

Partie compétente :

Lenovo (United States) Incorporated
One Manhattanville Road
Purchase, New York 10577
Telephone: (919) 254-0532



Tested To Comply
With FCC Standards

FOR HOME OR OFFICE USE

Avis de conformité à la réglementation d'Industrie Canada pour la classe B

Cet appareil numérique de la classe B est conforme à la norme NMB-003 du Canada.

EU-EMC Directive (89/336/EG) EN 55022 class B Statement of Compliance

Deutschsprachiger EU Hinweis:

Hinweis für Geräte der Klasse B EU-Richtlinie zur

Elektromagnetischen Verträglichkeit Dieses Produkt entspricht den Schutzanforderungen der EU-Richtlinie 89/336/EWG zur Angleichung der Rechtsvorschriften über die elektromagnetische Verträglichkeit in den EU-Mitgliedsstaaten.

und hält die Grenzwerte der EN 55022 Klasse B ein.

Um dieses sicherzustellen, sind die Geräte wie in den Handbüchern beschrieben zu installieren und zu betreiben. Des Weiteren dürfen auch nur von der Lenovo empfohlene Kabel angeschlossen werden. Lenovo übernimmt keine Verantwortung für die Einhaltung der Schutzanforderungen, wenn das Produkt ohne Zustimmung der Lenovo verändert bzw. wenn Erweiterungskomponenten von Fremdherstellern ohne Empfehlung der Lenovo gesteckt/eingebaut werden.

Deutschland: Einhaltung des Gesetzes über die elektromagnetische

Verträglichkeit von Geräten Dieses Produkt entspricht dem "Gesetz über die elektromagnetische Verträglichkeit von Geräten (EMVG)". Dies ist die Umsetzung der EU-Richtlinie 89/336/EWG in der Bundesrepublik Deutschland.

Zulassungsbescheinigung laut dem Deutschen Gesetz über die elektromagnetische Verträglichkeit von Geräten (EMVG) vom 18. September 1998 (bzw. der EMC EG Richtlinie 89/336) für Geräte der Klasse B Dieses Gerät ist berechtigt, in Übereinstimmung mit dem Deutschen EMVG das EG-Konformitätszeichen - CE - zu führen.

Verantwortlich für die Konformitätserklärung nach Paragraf 5 des EMVG ist die Lenovo (Deutschland) GmbH, Pascalstr. 100, D-70569 Stuttgart. Informationen in Hinsicht EMVG Paragraf 4 Abs. (1) 4:

Das Gerät erfüllt die Schutzanforderungen nach EN 55024 und EN 55022 Klasse B.)

Union européenne - Directive de l'Union européenne relative à la conformité électromagnétique

Le présent produit satisfait aux exigences de protection énoncées dans la directive 89/336/CEE du Conseil concernant le rapprochement des législations des Etats membres relatives à la compatibilité électromagnétique. Lenovo décline toute responsabilité en cas de non-respect de cette directive résultant d'une modification non recommandée du produit, y compris l'ajout de cartes en option non Lenovo.

Ce produit respecte les limites des caractéristiques d'immunité des appareils de traitement de l'information définies par la classe B de la norme européenne EN 55022 (CISPR 22). La conformité aux spécifications de la classe B offre une garantie acceptable contre les perturbations avec les appareils de communication agréés, dans les zones résidentielles.

Union Européenne - Normativa EMC

Este producto satisface los requisitos de protección del Consejo de la UE, Directiva 89/336/CEE en lo que a la legislación de los Estados Miembros sobre compatibilidad electromagnética se refiere.

Lenovo no puede aceptar responsabilidad alguna si este producto deja de satisfacer dichos requisitos de protección como resultado de una modificación no recomendada del producto, incluyendo el ajuste de tarjetas de opción que no sean Lenovo.

Este producto ha sido probado y satisface los límites para Equipos Informáticos Clase B de conformidad con el Estándar Europeo EN 55022. Los límites para los equipos de Clase B se han establecido para entornos residenciales típicos a fin de proporcionar una protección razonable contra las interferencias con dispositivos de comunicación licenciados.

Unione Europea - Directiva EMC (Conformidad electromagnética)

Questo prodotto è conforme alle normative di protezione ai sensi della Direttiva del Consiglio dell'Unione Europea 89/336/CEE sull'armonizzazione legislativa degli stati membri in materia di compatibilità elettromagnetica.

Lenovo non accetta responsabilità alcuna per la mancata conformità alle normative di protezione dovuta a modifiche non consigliate al prodotto, compresa l'installazione di schede e componenti di marca diversa da Lenovo.

Le prove effettuate sul presente prodotto hanno accertato che esso rientra nei limiti stabiliti per le apparecchiature di informatica Classe B ai sensi della Norma Europea EN 55022. I limiti delle apparecchiature della Classe B sono stati stabiliti al fine di fornire ragionevole protezione da interferenze mediante dispositivi di comunicazione in concessione in ambienti residenziali tipici.

Avis de conformité à la classe B pour la Corée

이 기기는 가정용으로 전자파 적합등록을 한 기기로서
주거지역에서는 물론 모든 지역에서 사용할 수 있습니다.

Japon - Avis de conformité VCCI pour la classe B

この装置は、情報処理装置等電波障害自主規制協議会（VCCI）の基準に基づきクラスB情報技術装置です。この装置は、家庭環境で使用することを目的としていますが、この装置がラジオやテレビジョン受信機に近接して使用されると、受信障害を引き起こすことがあります。
取扱説明書に従って正しい取り扱いをして下さい。

Déclaration de conformité en japonais pour les produits d'intensité inférieure ou égale à 20 A par phase

高調波ガイドライン適合品

ThinkPad

Référence : 40Y8710

(1P) P/N: 40Y8710

