



USB 2.0 スーパーマルチ・ドライブ ユーザーズ・ガイド



USB 2.0 スーパーマルチ・ドライブ ユーザーズ・ガイド

お願い

本書および本書で紹介する製品をご使用になる前に、『付録 B. Service and Support』、『付録 D. Lenovo Statement of Limited Warranty』、および、『付録 C. Notices』に記載されている情報をお読みください。

第1刷 2006.3

この文書では、平成明朝体™W3、平成明朝体™W7、平成明朝体™W9、平成角ゴシック体™W3、平成角ゴシック体™W5、および平成角ゴシック体™W7を使用しています。この(書体*)は、(財)日本規格協会と使用契約を締結し使用しているものです。フォントとして無断複製することは禁止されています。

注* 平成明朝体™W3、平成明朝体™W7、平成明朝体™W9、平成角ゴシック体™W3、
平成角ゴシック体™W5、平成角ゴシック体™W7

© Copyright Lenovo 2006.

Portions © Copyright International Business Machines Corporation 2003.

All rights reserved.

目次

安全について	v
一般的な安全上のガイド	vii
保守	vii
電源コードと電源アダプター	vii
延長コードと関連装置	viii
プラグとコンセント	viii
バッテリー	viii
放熱および製品の換気	ix
CD および DVD ドライブの安全	ix
本書について	xi
オプションの登録	xi
第 1 章 USB 2.0 スーパーマルチ・ドライブ	1-1
製品説明	1-1
アプリケーション・ソフトウェア	1-2
ハードウェア要件およびソフトウェア要件	1-4
USB 2.0 スーパーマルチ・ドライブ使用の準備	1-5
電源モードの構成	1-7
構成 1: AC アダプターによる内蔵電源を使用したドライブの接続 (全オペレーションが可能)	1-7
構成 2: 標準 USB バス電源を使用したドライブの接続 (制限オペレーション速度)	1-9
第 2 章 USB 2.0 スーパーマルチ・ドライブのホスト・コンピューターへのケーブル接続	2-1
第 3 章 機能	3-1
第 4 章 Windows 2000 および Windows XP における USB 2.0 スーパーマルチ・ハードウェアの取り付けと取り外し	4-1
USB 2.0 スーパーマルチ・ドライブ・ハードウェアの取り外し	4-1
Windows 2000	4-1
Windows XP	4-2
メディアのセット	4-3
メディアのイジェクト	4-3
第 5 章 USB 2.0 スーパーマルチ・ドライブの使用	5-1

始める前に	5-1
USB 2.0 スーパーマルチ・ドライブのお手入れ	5-1
ドライブのクリーニング	5-1
メディアの使用	5-2
ディスクの取り扱いとお手入れ	5-2
DVD-RAM メディアの使用	5-2
CD および DVD の使用	5-3
CD-R および CD-RW の使用	5-3
DVD-R、DVD+R、DVD+RW、および DVD-RW の使用	5-3
ソフトウェアのインストール	5-4
Direct-to-disc の使用	5-4
Intervideo WinDVD Creator Plus の使用	5-5
オーディオ CD の再生	5-6
Windows 2000	5-6
Windows XP	5-8
WinDVD の使用	5-9
オペレーティング・システムのサポート	5-9
DVD の地域コード	5-9
WinDVD の始動	5-10
ディスクのコピーとイメージ処理	5-10
第 6 章 トラブルシューティング	6-1
付録 A. 製品仕様	A-1
付録 B. Service and Support	B-1
Online technical support	B-1
Telephone technical support	B-1
付録 C. Notices	C-1
Trademarks	C-2
付録 D. Lenovo Statement of Limited Warranty	D-1
Part 1 - General Terms	D-1
Part 2 - Country-unique Terms	D-4
Part 3 - Warranty Information	D-14
Warranty Period	D-14
Types of Warranty Service	D-14
Worldwide telephone list	D-16
Guarantee supplement for Mexico	D-19
付録 E. Electronic emissions notices	E-1
Federal Communications Commission (FCC)	E-1
Declaration of Conformity	E-1

安全について

Before installing this product, read the Safety Information.

مج، يجب قراءة دات السلامة

Antes de instalar este produto, leia as Informações de Segurança.

在安装本产品之前，请仔细阅读 **Safety Information** (安全信息)。

Prije instalacije ovog produkta obavezno pročitajte Sigurnosne Upute.

Před instalací tohoto produktu si přečtěte příručku bezpečnostních instrukcí.

Læs sikkerhedsforskrifterne, før du installerer dette produkt.

Ennen kuin asennat tämän tuotteen, lue turvaohjeet kohdasta Safety Information.

Avant d'installer ce produit, lisez les consignes de sécurité.

Vor der Installation dieses Produkts die Sicherheitshinweise lesen.

Πριν εγκαταστήσετε το προϊόν αυτό, διαβάστε τις πληροφορίες ασφάλειας (safety information).

לפני שתתקינו מוצר זה, קראו את הוראות הבטיחות.

A termék telepítése előtt olvassa el a Biztonsági előírásokat!

Prima di installare questo prodotto, leggere le Informazioni sulla Sicurezza.

製品の設置の前に、安全情報をお読みください。

본 제품을 설치하기 전에 안전 정보를 읽으십시오.

Пред да се инсталира овој продукт, прочитајте информацијата за безбедност.

Lees voordat u dit product installeert eerst de veiligheidsvoorschriften.

Les sikkerhetsinformasjonen (Safety Information) før du installerer dette produktet.

Przed zainstalowaniem tego produktu, należy zapoznać się z książką "Informacje dotyczące bezpieczeństwa" (Safety Information).

Antes de instalar este produto, leia as Informações sobre Segurança.

Перед установкой продукта прочтите инструкции по технике безопасности.

Pred inštaláciou tohto zariadenia si prečítajte Bezpečnostné predpisy.

Pred namestitvijo tega proizvoda preberite Varnostne informacije.

Antes de instalar este producto lea la información de seguridad.

Läs säkerhetsinformationen innan du installerar den här produkten.

安裝本產品之前，請先閱讀「安全資訊」。

一般的な安全上のガイド

次の注意事項を常時順守して、人的および物的損傷の危険を抑制してください。

保守

Lenovo スマートセンターからの指示がない限り、ご自身で製品の保守を試みないようにしてください。ご使用中の特定の製品の修理に当たることを承認されている保守サービス提供者のみを使用してください。

注：一部のパーツには、お客様がアップグレードしたり、交換したりしても構わないものもあります。こうしたパーツについては、お客様交換可能ユニット、もしくは CRU と呼んでいます。Lenovo は、CRU についてはそれとして明確に識別し、お客様による該当のパーツの交換が適切であるときは、説明書付きの文書を提供します。そのようなパーツ交換にあたっては、説明のすべてにしっかりと従って実行する必要があります。パーツ交換にあたっては、その前に必ず電源がオフになっているか確認し、製品のプラグがすべての給電部から抜かれていることを確認してください。質問や懸念事項がある場合は、Lenovo スマートセンターに連絡してください。

電源コードと電源アダプター

電源コードと電源アダプターは、製品の製造メーカーから提供されたものだけをご使用ください。電源コードおよび電源アダプターは、この製品専用です。他の電気機器には使用しないでください。

電源アダプターその他に電源コードを絶対に巻き付けしないでください。コードに負荷がかかり、コードのすり切れ、ひび割れ、しわなどの原因となります。このような状態は、安全上の問題となる可能性があります。

電源コードは、その上を人が踏んだり、物が通ったり、あるいは物体に挟まれたりしないように敷設してください。

コードおよび電源アダプターに、液体がかからないようにしてください。例えば、コードや電源アダプターを、流し台、浴槽、便器の近くや、液体洗剤を使って清掃される床に放置しないでください。液体は、特に誤用によりコードまたは電源アダプターに負荷がかかっている場合、ショートの原因となります。液体が原因で電源コード端子またはアダプターのコネクタ端子（あるいはその両方）が徐々に腐食し、最終的にオーバーヒートを起こす場合があります。

電源コードおよび信号ケーブルは正しい順序で接続し、すべての電源コードが確実に接続され、プラグがコンセントに完全に差し込まれていることを確認してください。

電源アダプターは、AC 入力ピンや電源アダプターのいずれかの場所に腐食や過熱の痕跡がある場合は（プラスチック部分の変形しているなど）使用しないでください。

電源コードは、コードを接続する先端部分に腐食や過熱の痕跡がある場合、または電源コードにその他の損傷がある場合は使用しないでください。

延長コードと関連装置

ご使用になる延長コード、サージ保護器、無停電電源装置、およびテーブル・タップは、製品の消費電力に対応できる定格であるか確認してください。これらの装置に決して過負荷がかからないようにしてください。テーブル・タップを使用する場合は、負荷がテーブル・タップの入力定格を超えないことが必要です。電源負荷、消費電力、および入力定格について疑問がある場合は、詳しくは、電気技術者に相談してください。

プラグとコンセント

ご使用のコンピューター装置で使用するつもりコンセント (電源コンセント) が外見上損傷または腐食しているように思われる場合は、有資格電気技術者の手で交換が行われるまでは、そのコンセントは使用しないでください。

プラグは、曲げたり、変更したりしないでください。プラグが損傷している場合は、製造元に連絡して、交換品を入手してください。

一部の製品には、三つ又プラグが装備されているものがあります。このプラグが差し込めるのは、アース付きコンセントの場合のみです。これは、安全フィーチャーの 1 つです。したがって、接地されていないコンセントへの差し込みを試みて、この安全フィーチャーを台無しにしないようにしてください。このプラグがコンセントに差し込めない場合は、電気技術者に連絡して、承認済みコンセント・アダプターを入手するか、この安全フィーチャーを使用可能なコンセントに取り替えてください。コンセントには決して過負荷がかからないようにしてください。全システム負荷が分岐回路定格の 80% を超えないことが必要です。電源負荷および分岐回路定格について疑問がある場合は、詳しくは、電気技術者に相談してください。

使用する電源コンセントについては、適正に配線され、アクセスが容易であり、装置の近くにあるか確認してください。電源コードは、いっぱい伸ばすことで、コードにストレスがかかるといけないようにしてください。

装置をコンセントに接続したり、コンセントから切断したりするときは、注意深く行ってください。

バッテリー

Lenovo で製造されたすべてのパーソナル・コンピューターには、システム・クロック用の電源として再充電不能のコイン・セル・バッテリーが収められています。ノートブック PC などのモバイル製品については、携帯時のシステム電源用として、再充電可能なバッテリー・パックが使用されています。ご使用の製品で使用していただくために Lenovo が提供しているバッテリーは、互換性に関してテスト済みであり、Lenovo の承認済みパーツとしか交換できません。

どのバッテリーの場合も、決して開こうとしたり、分解を試みたりしないでください。バッテリーをつぶしたり、バッテリーに穴をあけたり、バッテリーを焼いたり、金属接点を短絡させたりしないでください。バッテリーを水やその他の液体にさらさないでください。バッテリー・パックの再充電は、製品資料に記載されている説明に厳密に従う以外の方法では行わないでください。

バッテリーを誤用したり、その取り扱いを誤ったりすると、バッテリーが過熱する可能性があり、それが原因で、バッテリー・パックやコイン・セルからガスや炎が『噴出する』恐れがあります。ご使用のバッテリーが損傷した場合や、ご使用のバッテリーからの放電、もしくはバッテリー・リード接点に異物がたまっていることに気付いた場合は、バッテリーの使用を停止し、バッテリー製造元から交換品を入手してください。

バッテリーは、長期間にわたって使用しないまま放置されていると、劣化する恐れがあります。一部の再充電可能バッテリー（特に、リチウム・イオン電池）の場合は、バッテリーを使用しないで放電状態のまま放置しておく、バッテリー短絡の危険が増大する恐れがあり、それが原因で、バッテリーの寿命が短縮する可能性があります。安全上の問題が生起する恐れもあります。再充電可能なりチウム・イオン電池は、完全に放電するにまかせたり、放電状態のまま保管したりしないでください。

放熱および製品の換気

コンピューターは、オンにしたときや、バッテリーの充電時に熱を発生します。ノートブック PC の場合は、そのサイズがコンパクトであるため、かなりの量の熱を発生します。したがって、次の基本的な注意事項を常に順守してください。

- コンピューターの機能時やバッテリーの充電時には、コンピューターの底部がひざやその他の身体部分に長い時間にわたって接触したままにしておかないでください。コンピューターは、通常の操作中でもかなりの熱を発生します。したがって、長い時間にわたって身体に接触していると、気分が悪くなったり、場合によっては、皮膚にやけどを生じる原因となる可能性もあります。
- 可燃物の近くや、爆発性環境では、コンピューターを操作したり、バッテリーを充電したりしないでください。
- 製品には操作の安全性、快適性、および信頼性を考慮して、換気スロット、換気ファン、または放熱板、あるいはそのすべてが備えられています。こうした機構は、製品をベッドやソファやカーペットの上、またはその他の柔軟な表面上に置くという、不注意で阻害されてしまう可能性があります。これらの機構に対しては、決して妨害したり、覆いを掛けたり、使用不可にしたりしないでください。

CD および DVD ドライブの安全

CD ドライブや DVD ドライブでは、ディスクが高速で回転します。したがって、CD や DVD にひび割れがあったり、その他の物理的な損傷が生じていると、CD ドライブの使用中に、ディスクが割れ、粉碎される可能性さえあります。こうした状態に起因して起こりうる傷害から保護し、マシンが受ける損傷の危険を抑えるために、次のようにしてください。

- CD/DVD ディスクは、常に元のパッケージに入れて保管する。
- CD/DVD ディスクは、常に直射日光が当たらない、しかも直接的な熱源から離れた場所に保管する。
- CD/DVD ディスクを使用しないときは、コンピューターから取り出す。
- CD/DVD ディスクを曲げたり、ねじったり、コンピューターやパッケージに無理やり押し込んだりしない。
- CD/DVD ディスクを使用するときは、そのつど使用前にひび割れが生じていないか検査する。ひび割れや損傷が生じているディスクは使用しない。

本書について

本オプションに付属の CD に含まれているこのユーザーズ・マニュアルには、Lenovo USB 2.0 スーパーマルチ・ドライブのセットアップ方法、パーソナル・コンピュータとの接続方法、および操作方法が記載されています。ご使用のコンピュータの説明書もお読みください。CD には、USB 2.0 スーパーマルチ・ドライブに使用するソフトウェア・アプリケーションも含まれています。ソフトウェアは、クリックすると自動的にインストールされます。USB 2.0 スーパーマルチ・ドライブを使用する前に、取り扱い方法および操作方法について、この説明書を必ずお読みください。

本書の取り付け手順は、次の言語で記載されています。

- ブラジル・ポルトガル語
- チェコ語
- 英語
- フランス語
- ドイツ語
- イタリア語
- 日本語
- 中国語 (簡体字)
- スロバキア語
- スペイン語
- 中国語 (繁体字)
- トルコ語

オプションの登録

本 Lenovo™ 製品をご購入いただきありがとうございます。お手数ですが、購入された製品を登録していただき、弊社が今後よりよいサービスを提供していく上で役立つようなコメントやご意見をお寄せくださいますようお願いいたします。お客様からのフィードバックは、弊社がお客様にとって重要な製品やサービスを開発したり、お客様とのコミュニケーション方法を改善する上で貴重なものです。お客様のオプションを次の Web サイトにご登録くださいますようお願いいたします。

<http://www.ibm.com/jp/jpccinfo/ibmjreg/>

ご登録いただいたお客様の製品につきましては、お客様から別途受信のお断りがない限り、弊社より新しい情報や更新情報をお送りさせていただきます。

第 1 章 USB 2.0 スーパーマルチ・ドライブ

この章では、Lenovo USB 2.0 スーパーマルチ・ドライブの取り付け手順について説明します。

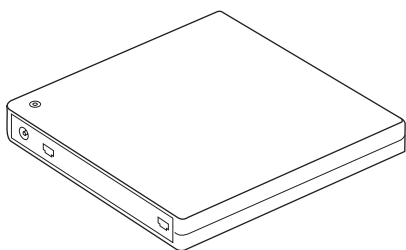
製品説明

USB 2.0 スーパーマルチ・ドライブは、ご使用のコンピューターに素早く、そして簡単に接続できるスリムラインの DVD および CD に記録可能ドライブです。本ドライブは、DVD-R、DVD+RW、DVD+R、DVD-R (デュアル・レイヤー)、DVD+R (ダブル・レイヤー)、CD-RW、および CD-R メディアの業界標準仕様に準拠しています。このドライブは USB 2.0 装置で、2 つの USB 2.0 ポートへの接続が必要です。書き込みおよび読み取り速度について詳しくは、A-1 ページの『付録 A. 製品仕様』を参照してください。

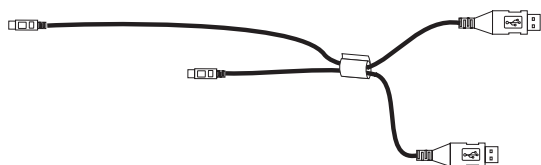
注: 本ドライブは、最高 5x DVD RAM および 4x DVD+RW メディアの書き込みに対応しています。「読み取り専用」モードではより速い速度がサポートされています。

本オプション・パッケージには次のものが同梱されています。

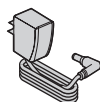
- USB 2.0 スーパーマルチ・ドライブ



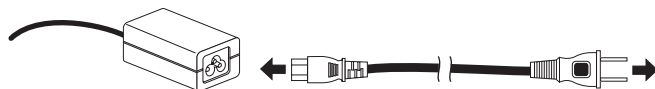
- 標準 USB ケーブル 2 本



- AC アダプター



米国、カナダ、ラテンアメリカ、および日本



他のすべての国

- USB 2.0 Super Multi-Burner Drive Software and Guide Super CD



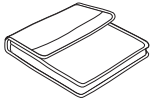
- USB 2.0 Super Multi-Burner Quick Installation Guide (1 冊)



- Safety Information Manuals (2 冊)



- キャリング・ケース



品目が不足している場合、あるいは損傷している場合は、ご購入先にご連絡ください。ご購入を証明する書類および梱包材料は、保管しておいてください。保証サービスを受けるときに必要になる場合があります。

アプリケーション・ソフトウェア

USB 2.0 Super Multi-Burner Software and User's Guide Super CD には、次のソフトウェアが含まれていません。

- **Intervideo WinDVD Creator Plus**

このソフトウェアを使用すると、独立型の DVD プレイヤーで再生可能な DVD-RW または DVD-R メディアにビデオ・ファイルを書き込めます。このソフトウェアを使用すると、ビデオを書き込むときに、内容を編集および変更できます。アナログまたは IEEE 1394 のキャプチャー装置をコンピューターに取り付けると、このソフトウェアを使用して、カメラからビデオ映像を書き込むことができます。

コンピューターの部位	最小	最適
プロセッサ	Intel Celeron 800MHz	Intel Pentium® III 600MHz Direct DVD では、リアルタイム要件として P4 1.6GHz 以上が必要です。
RAM	64MB	128MB
オペレーティング・システム	Windows 2000 または Windows XP	Windows 2000 または Windows XP
サウンド	48KHz の再生をサポートする Windows 互換のサウンド・カード	48KHz の再生をサポートする Windows 互換のサウンド・カード (PCI を推奨)
ビデオ	Windows 互換の AGP または PCI グラフィック・カード	Windows 互換の AGP または PCI グラフィック・カード (オーバーレイ・サポートを推奨)

コンピューターの部位	最小	最適
ハード・ディスク	<ul style="list-style-type: none"> インストール用として 70 MB VCD 画質 MPEG-1 ビデオについて、毎時 620 MB DVD 画質 MPEG-2 ビデオについて、毎時 2 GB 	<ul style="list-style-type: none"> インストール用として 70 MB VCD 画質 MPEG-1 ビデオについて、毎時 620 MB DVD 画質 MPEG-2 ビデオについて、毎時 2 GB
その他		VCD および DVD の複製には、CD または DVD のバーナー・ソフトウェアが必要です。外部ソースからビデオをインポートするには、DV カメラやカムコーダーなどの適切なハードウェアが必要です。

注: WinDVD Creator Plus は、DivX コーデックが事前にインストールされている DivX コンテンツをインポートおよびエクスポートします。DivX は DivX Networks, Inc. の商標です。

• Direct-to-Disc

このソフトウェアを使用すると、ディスクットに書き込むのと同じようにドライブ名を使用して、CD-RW、CD-R、DVD-RAM、DVD-RW、および DVD-R の各メディアに直接書き込むことができます。Direct-to-disc では、すべてのディスク形式をフォーマットできます。Direct-to-disc を使用すると、ファイルのドラッグ・アンド・ドロップ、ディレクトリーの新規作成ができるほか、どのアプリケーションからでも USB 2.0 スーパーマルチ・ドライブにファイルを直接保管できます。Direct-to-Disc は Multimedia Center for Think Offerings の一部として自動的にインストールされます。

• UDF Reader

このソフトウェアを使用すると、DVD ドライブの付いたコンピューター上で、DVD-RAM、DVD-RW、および CD-RW の各メディアを使用することができます。さらに、Direct-to-disc がインストールされていないコンピューターでも、Direct-to-disc で作成したディスクを読み取ることができます。

• Multimedia Center for Think Offerings

Multimedia Center for Think Offerings はディスク・マスタリングのソフトウェアであり、これを使用して、ご使用のコンピューター上のファイルから、あるいは CD または DVD などその他のディスク・メディアから、音楽やデータのディスクを作成することができます。Multimedia Center for Think Offerings で作成された音楽ディスクは、どんな CD プレイヤーでも再生できます (ご自宅でも、車の中でも、ご使用のコンピューターの CD-ROM でも)。また、Multimedia Center for Think Offerings は、該当するいずれの CD または DVD ディスク・リーダーでも読み取り可能なデータ・ディスクを作成することができます。

注: DVD プレイヤーには、CD-R メディアを読み取れないプレイヤーがあります。サポート対象のメディアについて詳しくは、ご使用のドライブに付属の説明書を参照してください。

Multimedia Center for Think Offerings は、簡単なウィザードと分かりやすいインターフェイスを用いて、記録プロセス全体にわたって、ステップバイステップでガイドしていきます。

Multimedia Center for Think Offerings を使用すると、次のものを作成できます。

- 既存ディスクの正確なコピー: 「バックアップの作成」機能は、CD-R、CD-RW、または DVD のメディアに元ディスクのディスク・レイアウトを転送して、マスター・ディスクの複製を作成します。
- ハード・ディスクのアーカイブ・データを使用してディスクを作成する: 「データ・ディスクの作成」機能は、コンピューターのハード・ディスクに保管されているファイルやアプリケーションなど、電子データを保管するときに使用します。データ・ディスクは、音楽ディスクとは異なり、保管されたファイルは、コンピューターでなければ読み取れません。ディスクにオーディオ・ファイルを保管した場合も、家庭用や自動車のステレオでは再生できません。
- WAV、MP3、または WMA の各ファイル、または既存音楽ディスクを使用した音楽の編集: 「オーディオ・ディスクの作成」機能は、ハード・ディスク上のファイルや既存の音楽ディスクを使用して、カスタム音楽ディスクを作成します。CD 音楽データベース・フィーチャーにより、ファイルにトラック情報タグを自動的に付加するので、書き込まれた内容を後で選択できます。

注: Multimedia Center for Think Offerings を用いて、バックアップの作成、データ・ディスクの作成、またはオーディオ・ディスクの作成の方法についての詳細は、Multimedia Center for Think Offerings のオンライン・ヘルプを参照してください。

Multimedia Center for Think Offerings を開始するには次の手順を完了してください。

1. 「スタート」をクリックします。
2. 「プログラム」をクリックします。
3. 「Multimedia Center for Think Offerings」をクリックして、メインの記録ソフトウェア・ウィンドウを開きます。

• Intervideo WinDVD

このソフトウェアは、DVD ビデオやハード・ディスクのビデオ・ファイルをコンピューター上で再生します。

注: グラフィックス・アダプターには、FIREGL、Intergraph、および 3dLabs など、DVD ビデオを再生できないものがあります。

ハードウェア要件およびソフトウェア要件

本製品を使用するには、お使いのホスト・コンピューターに次のハードウェアを取り付けておく必要があります。

- 1 つまたは 2 つの使用可能な USB 2.0 ポート

本製品を使用するには、次のオペレーティング・システムのうちどれかをインストールしておく必要があります。

- Microsoft® Windows® XP
- Microsoft Windows 2000 Professional (Service Pack 4 以降)

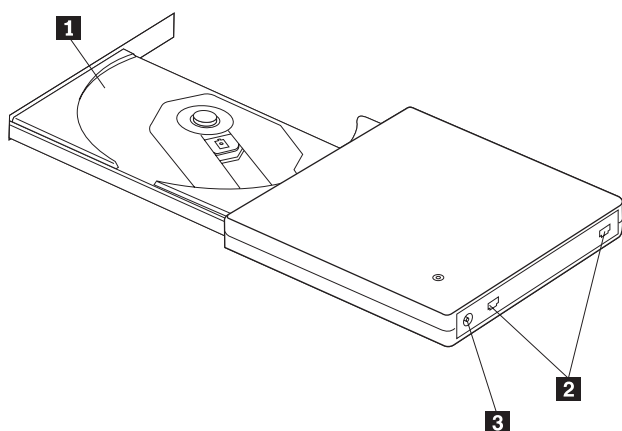
注: Service Pack 4 以降がインストールされていないと、ドライブは使用できません。

USB 2.0 スーパーマルチ・ドライブ使用の準備

USB 2.0 スーパーマルチ・ドライブを使用する前に、次の手順を実行してください。

1. USB 2.0 スーパーマルチ・ドライブがホスト・コンピュータに正しく接続されていることを確認します。
2. USB 2.0 スーパーマルチ・ドライブを操作する位置を確認します (下図参照)。
3. CD-R/CD-RW/DVD 書き込みソフトウェアをインストールするために、本オプションに付属の *USB 2.0 Super Multi-Burner Drive Software and User's Guide Super CD* を挿入します。
4. 使用したいアプリケーションをダブルクリックして、画面の指示に従います。
5. ドライブが正常に機能することを確認してから、保証書に必要事項を記入し、保証書を安全な場所に保管してください。

次の図は、ホスト USB 2.0 スーパーマルチ・ドライブの操作位置を示します。



1 ディスク・トレイ

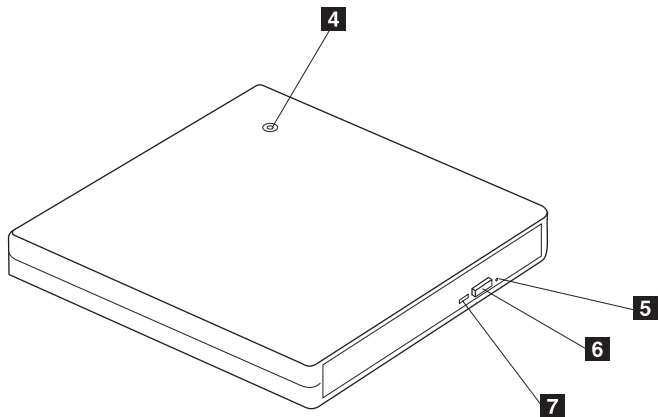
メディアは、ラベル面を上にしてディスク・トレイにしっかりとセットします。

2 USB コネクター

重要: CD/DVD メディアがカチッとセンターに固定するまでを押し下げます。
付属の専用 USB ケーブルのプラグを挿入します。

3 DC IN コネクター

付属の AC アダプターを DC IN コネクターを接続します。



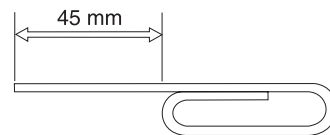
4 電源表示ライト

緑色の LED は、ドライブの電源状況および動作状態を示します。

- **LED がオン:** ドライブは、サポートされるいずれかの電源構成で接続されており、コンピューターの USB ポートにも接続されています。
- **LED がオフ:** ドライブが USB ポートに接続されていません。

5 緊急時イジェクト

電源オフの状態ではメディアをイジェクトするには、ペーパー・クリップを緊急イジェクト用の穴に挿入するとディスク・トレイが開きます。



重要: 緊急イジェクトを使用する場合は、電源がオフになっていることを確認してください。緊急時以外は、緊急イジェクトではなく、イジェクト・ボタンを使用してください。

6 イジェクト・ボタン

このボタンを押すとディスク・トレイが開きます。

重要: このドライブでは電気ロック機構が使用されているので、書き込み中に間違った操作でディスク・トレイが開くことはありません。ディスク・トレイを開くためにイジェクト・ボタンを押す前に、電源がオンになっており、ドライブが作動中でないことを確認します。

イジェクト・ボタンを押してもディスク・トレイが開かない場合、または電源が AC アダプターから供給されていないときにディスク・トレイを開く必要がある場合は、ドライブの前面に付いている緊急イジェクト用の穴 **5** を使用してください。

イジェクトするときはディスク・トレイの前に何も無いことを確認してください。正常なイジェクトができない場合は、コンピューターにエラー・メッセージが表示されます。正常にイジェクトができない場合は、ディスク・トレイを手動で開き、その後しっかりと閉めておきます。

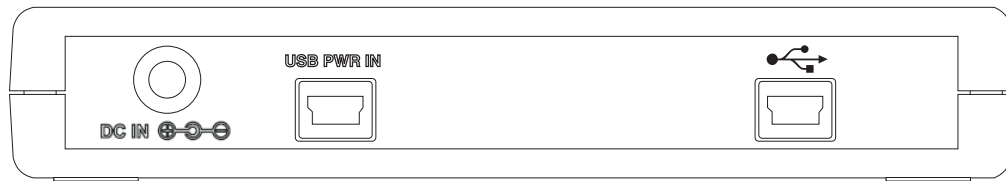
7 使用中インジケータ

LED が点滅: データの読み取りまたは書き込み中。

電源モードの構成

このセクションでは、次の構成について、取り付け手順を説明します。

- 構成 1: AC アダプターによる内蔵電源を使用したドライブの接続 (全オペレーションが可能)
- 構成 2: USB 標準バス電源を使用したドライブの接続 (オペレーション速度が制限されます)



ドライブを構成する場合は、上の図を参照してください。

構成 1: AC アダプターによる内蔵電源を使用したドライブの接続 (全オペレーションが可能)

この構成は AC 電源に接続する (ドライブに付属のアダプターを使用) 場合に使用されます。

要件

- 1 本の標準 USB ケーブル (本オプションに付属)
- AC アダプター (本オプションに付属)

仕様

CD および DVD メディアの読み取りと書き込みが行えます。

構成 1 の読み取り速度

メディア	AC アダプター使用時の最大速度
DVD-ROM (単一層)	8x CAV
DVD-R (4.7 GB)	8x
DVD+R	8x
CD-ROM	24x
CD-R	24x
CD-RW	20x
CD-DA (DAE)	20x CAV

構成 1 の書き込み速度

メディア	AC アダプター使用時の書き込み速度
DVD-R	8x ZCLV
DVD-RW	4x ZCLV
DVD+R	8x ZCLV
DVD+RW	4x ZCLV
DVD+RW	4x ZCLV
CD-R	24x ZCLV
CD-RW	16x ZCLV

注: 詳しくは、A-1 ページの『付録 A. 製品仕様』を参照してください。

AC アダプターによる内蔵電源を使用して USB 2.0 スーパーマルチ・ドライブをシステムに接続するには、次のようにしてください。

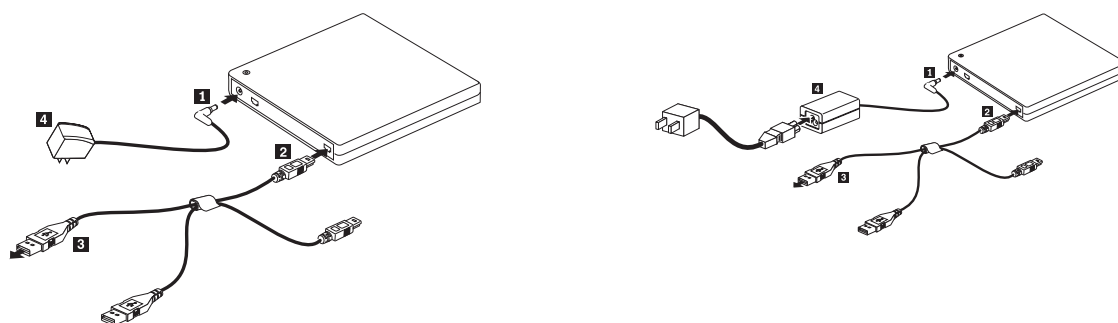



図 1-1. 構成 1: 自己電源 (AC アダプター) 構成

注: 左側に示した図は、米国/カナダ/ラテン・アメリカ/日本に適用されます。

注: 右側に示した図は、その他のすべての国に適用されます。

1. コンピューターの電源を入れます。
2. USB ケーブルを使用し、ケーブルのプラグ **2** をドライブの USB コネクター  に挿入します。電源機構 **4** をコンセントに差し込みます。
3. AC アダプターを USB 2.0 スーパーマルチ・ドライブの DC IN コネクター **1** に接続します。
4. 標準 USB コネクター **3** をご使用のコンピューターの USB ポートに差し込みます。

構成 2: 標準 USB バス電源を使用したドライブの接続 (制限オペレーション速度)

要件

- 2 本の標準 USB ケーブル (本オプションに付属)
- コンピューター上に 2 つの空き USB ポート

仕様


CD および DVD メディアの読み取りと書き込みが行えます。

構成 2 の読み取り速度

メディア	USB 標準バス電源使用時の最大速度
DVD-ROM (単一層)	4x CAV
DVD-R (4.7 GB)	4x
DVD+R	4x
CD-ROM	10x
CD-R	10x
CD-RW	10x
CD-DA (DAE)	10x CAV

構成 2 の書き込み速度

メディア	USB 標準バス電源
DVD-R	2x CLV
DVD-RW	2x CLV
DVD+R	2.4x CLV
DVD+RW	2.4x CLV
CD-R	4x CLV
CD-RW	10x CLV

この構成は、ホストの 2 つの標準 USB ポートを、ドライブの標準 USB ポート  と USB 電源ポート **USB PWR IN** に接続する場合に使用されます。

取り付けには、次の図を参照してください。

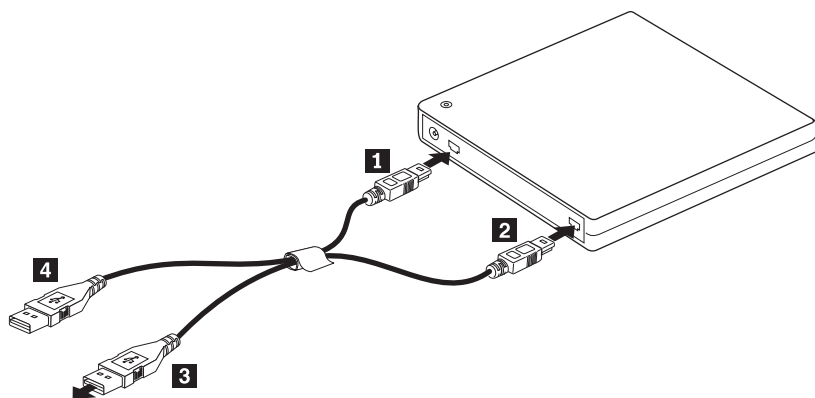


図 1-2. 構成 2: USB 標準バス電源構成

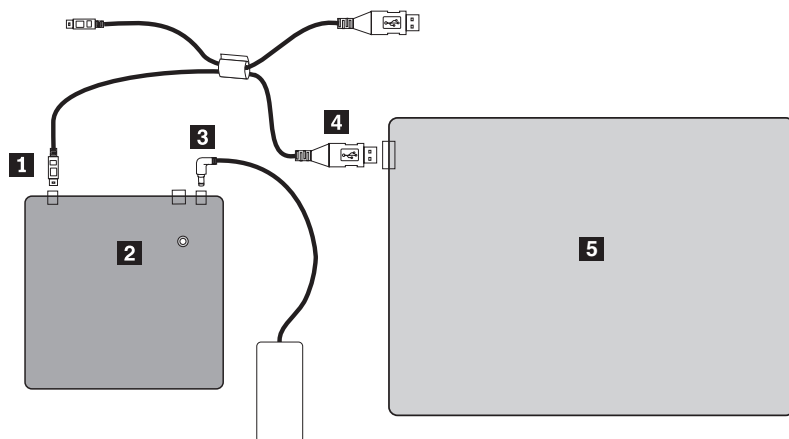
1. コンピューターの電源を入れます。
2. 標準 USB コネクタ **3** および **4** をコンピューターの USB ポートに差し込みます。
3. USB ケーブルを使用して、ケーブルのプラグ **1** および **2** をドライブの USB コネクタに挿入します。

注: ケーブル・プラグ **2** をドライブの USB コネクタに接続する順番は最後にしてください。

第 2 章 USB 2.0 スーパーマルチ・ドライブのホスト・コンピューターへのケーブル接続

以下の図は、USB 2.0 スーパーマルチ・ドライブをホスト・コンピューターにケーブル接続するときに参考にしてください。実際の接続方法は、ご使用のハードウェアにより、この図とは異なることがあります。

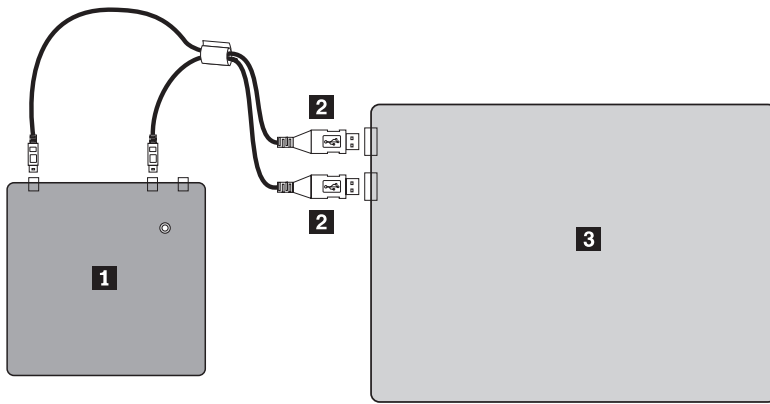
AC 電源アダプターを使用したケーブル接続



- 1 USB コネクタ
- 2 USB 2.0 スーパーマルチ・ドライブ
- 3 AC アダプター
- 4 標準 USB ケーブル・アセンブリー
- 5 代表的な ThinkPad コンピューター

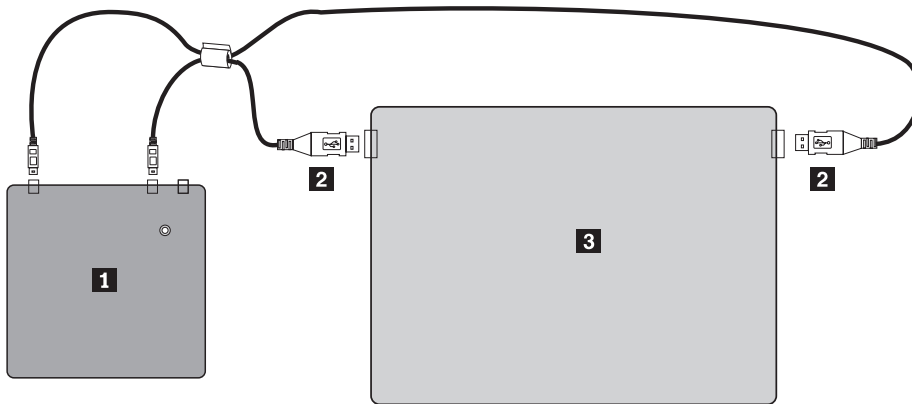
図 2-1. AC 電源アダプター構成

USB バス電源のケーブル接続



- 1** USB 2.0 スーパーマルチ・ドライブ
- 2** USB コネクタ
- 3** 代表的な ThinkPad コンピューター

図 2-2. 標準的なケーブル接続構成



- 1** USB 2.0 スーパーマルチ・ドライブ
- 2** 標準 USB ケーブル・アセンブリ
- 3** ThinkPad X シリーズ コンピューター

図 2-3. ThinkPad X シリーズ ノートブック・コンピューターのケーブル接続の場合

第 3 章 機能

USB 2.0 スーパーマルチ・ドライブには次の特徴があります。

- **簡単な接続**

本製品は、USB 2.0 High Speed 標準に準拠したインターフェースが組み込まれているため、コンピューターの電源を入れた状態でも、コンピューターとの接続や切り離しが簡単にできます。ドックおよび AC 電源付きのポート・レプリケーターを使用できます。

- **大手メディア・メーカーのメディアに準拠**

本製品は、大手メディア・メーカーのほとんどの CD や DVD メディアに最適化されており、この製品で書き込みを行ったメディアは、非常に高い品質を達成します。このため、このドライブでは互換性の心配はほとんどありません。

- **バッファ・アンダーラン防止機能の組み込み**

本製品には、バッファ・アンダーラン防止機能が組み込まれており、CD や DVD メディアの書き込みエラーの原因となるバッファ・アンダーラン・エラーを防止します。

- **トレイ・ロード**

本製品は、トレイ・ロード機構を採用しているため、ディスクのロードとイジェクトが簡単です。トレイは手動でも、またはコンピューター上のソフトウェアを使用して開くことができます。

- **電源構成**

本ドライブでは、次の電源構成を使用できます。

- **フル・オペレーション**

AC 電源に接続した場合 (ドライブに付属のアダプターを使用)

- **限定された速度のオペレーション**

2 つの USB ポートに接続した場合 (2 つの標準 USB コネクタが付いたケーブル・アセンブリーを使用)

第 4 章 Windows 2000 および Windows XP における USB 2.0 スーパーマルチ・ハードウェアの取り付けと取り外し

Windows 2000 および Windows XP オペレーティング・システムには、USB 2.0 スーパーマルチ・ドライブ用にネイティブ・ドライバーがあります。このため、ドライブを接続すると、Windows が適切なデバイス・ドライバーを自動的にインストールして、ドライブが使用できるようになります。ドライブのインストールや取り外しには、特別な手順を実行する必要はありません。

重要:

- Windows のデバイス・マネージャーは、このドライブを「USB 2.0 スーパーマルチ・ドライブ」として認識します。
- Windows 2000 オペレーティング・システムでは、Service Pack 4 以降を必ずインストールしてください。

USB 2.0 スーパーマルチ・ドライブ・ハードウェアの取り外し

USB ケーブルとコンピューターの接続には「ホット・プラグ」がサポートされているので、USB 2.0 スーパーマルチ・ドライブを取り外すときにはコンピューターの電源をオフにする必要はありません。Windows 2000 および Windows XP で USB 2.0 スーパーマルチ・ドライブを取り外すときには、以下の手順を実行してください。

重要:

コンピューターからドライブを取り外した後、すぐには再接続しないでください。ドライブが認識されないことがあります。再接続するには、取り外した後に約 20 秒待ってから行ってください。

この手順には、トレイ・アイコンを使用します。

Windows 2000

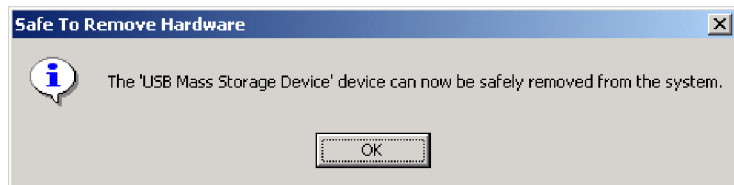
1. ドライブを使用しているプログラムを終了します。
2. ドライブの書き込みインディケータがオフになっていることを確認します。
3. トレイの「取り外し」アイコンをクリックします。



4. ドライブの取り外しを選択します。ここでは、ドライブに割り当てられているドライブ名 (この図では D:) を選択します。



5. 「ハードウェアを安全に取り外します」の確認ウィンドウが表示されます。「OK」ボタンをクリックします。



6. ThinkPad の USB ターミナルから USB ケーブルのプラグを取り外します。

注: 上記のメッセージは、オペレーティング・システムのバージョンにより異なります。詳しくは、ThinkPad またはオペレーティング・システムの説明書を参照してください。

Windows XP

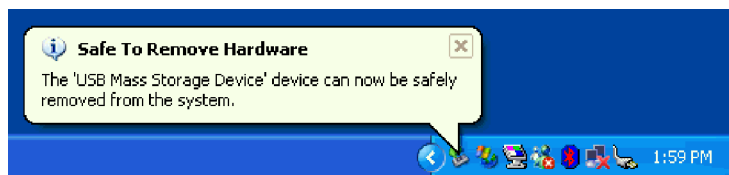
1. ドライブを使用しているプログラムを終了します。
2. ドライブの書き込みインディケータがオフになっていることを確認します。
3. トレイの「取り外し」アイコンをクリックします。



4. ドライブの取り外しを選択します。ここでは、ドライブに割り当てられているドライブ名 (この図では D:) を選択します。



5. 「ハードウェアを安全に取り外します」の確認ウィンドウが表示されます。「OK」ボタンをクリックします。



6. ThinkPad の USB ターミナルから USB ケーブルのプラグを取り外します。

注: 上記のメッセージは、オペレーティング・システムのバージョンにより異なります。詳しくは、ThinkPad またはオペレーティング・システムの説明書を参照してください。

メディアのセット

1. ディスク・トレイを開くためにドライブのイジェクト・ボタンを押します。
2. ラベル面を上にして、メディアをトレイにセットします。ディスク中央の穴をトレイ中央のクランプに合わせ、中央の穴の回りを押さえてディスクをしっかりとめ込みます。
3. ディスク・トレイを丁寧に閉じ、完全にロックされるまでトレイを押します。
4. ディスク・トレイが正しく閉じられると、メディアが認識され、使用中インディケータが数秒点滅してから、使用できるようになります。

メディアのイジェクト

1. ドライブのイジェクト・ボタンを押すと、ディスク・トレイが自動的に開きます。
2. クランプの中央を押しながら、ディスクの端を注意してトレイから持ち上げます。
3. カバーが完全に閉じるまでディスク・トレイを丁寧に押します。カバーが完全にロックされていることを確認します。

第 5 章 USB 2.0 スーパーマルチ・ドライブの使用

このセクションでは、メディアの取り扱い方、ロードのし方、および手入れの方法について、および USB 2.0 スーパーマルチ・ドライブの手入れ方法について説明します。

始める前に

最善の結果を得るためには、ドライブを使用する前に次のガイドラインをお読みください。

- ディスクのフォーマットや書き込みの最中にはホスト・コンピューターを動かさないでください。これによってデータ・エラーが起こる場合があるからです。また、ディスクのフォーマットや書き込みを実行中は、入力操作を最小限にしてください。この場合もデータ・エラーの原因となります。
- ディスクへの書き込みを行っているときは、ホスト・コンピューターと USB ドライブを平らな場所に置いてください。
- スクリーンセーバーはオフにしておきます。スクリーンセーバーを使うと、フォーマットや書き込みのプロセスが中断される場合があります。
- ディスクに書き込みを行っているときに、ホスト・コンピューターをハイバネーションまたはスタンバイ・モードにしないでください。

注: ドライブの読み取りや書き込みの結果は、お使いになる DVD や CD のメディアの品質や特性によって決まります。

USB 2.0 スーパーマルチ・ドライブのお手入れ

動作中のドライブを保護するために、次の注意事項を守ってください。

- ドライブを移動するときは、その前にドライブからディスクを取り出してください。
- 異物をドライブに入れしないでください。
- ドライブの上に物を載せないでください。
- ドライブのカバーを取り外したり、ドライブを保守しようとししないでください。
- ドライブの上部を強く押さないでください。
- 次の条件下でドライブを操作しないでください。
 - 高温、高湿度、または直射日光
 - 過剰な振動、突然の衝撃、または表面の傾斜
 - 過剰なほこり

ドライブのクリーニング

柔らかな布を使用してドライブ上の汚れをふき取ります。汚れがなかなか落ちない場合は、中性洗剤を薄めて布に浸し、布をしっかりと絞ってからふいてください。ドライブ内に液体が入ると、重大な誤動作、感電、火災などの原因となります。液体を使用する場合は、コンピューターからドライブを切り離し、付属の AC アダプターを壁コンセントから抜き取ってください。

ベンジンやシンナーなどの溶剤は使用しないでください。家庭用または工業用の薬品クリーナーは、ドライブの表面コーティングを損傷することがあるので使用しないでください。

メディアの使用

ここでは、USB 2.0 スーパーマルチ・ドライブの使用法について説明します。

ディスクの取り扱いとお手入れ

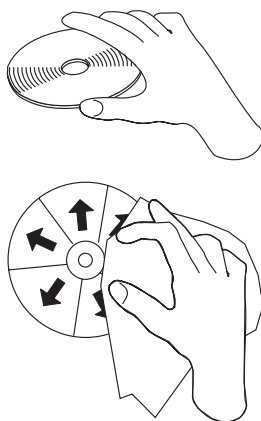
ディスクの取り扱いとクリーニングは、慎重に行ってください。特に CD-R や CD-RW などの書き込み可能メディア・タイプは、読み取り可能な状態を保つために注意が必要です。ディスクをより長くお使いいただくために、次の注意事項をお守りください。

- ディスクは、常に元のパッケージに納めておく。
- ディスクは、常に直射日光に当たらないように保管する。
- ディスクは、常に直接の熱源から離れたところに置く。
- 使用しないときは、ディスクをコンピューターから取り外しておく。
- ディスクを使用する前に、ディスクに破損がないかを調べる。

重要: 破損したディスクは使用しないでください。

- ディスクを無理にコンピューターやパッケージに押し込まないでください。
- ディスクを折り曲げないでください。
- 市販のクリーナーを使用してディスクをクリーニングしないでください。
- ディスクの記録面にはなにも書かないでください。
- ディスクを取り扱う際は、縁または中央の穴を持ってください。
- ディスクの表面には触れないでください。
- ほこりや指紋を取り除くには、けば立ちのない柔らかい布でディスクの中央から縁に向かってふいてください。

重要: 円を描くようにディスクをふくと、データが失われる可能性があります。



DVD-RAM メディアの使用

DVD-RAM メディアには、片面のものと両面のものがあります。

2.6 GB および 4.7 GB バージョンは片面です。9.4 GB バージョンは両面です。両面メディアの両方の面のデータにアクセスするには、メディアをドライブから取り出し、表裏を反転させてから、再びドライブに挿入する必要があります。本ドライブで使用する場合は、DVD-RAM メディアはカートリッジから取り出してください。

CD および DVD の使用

データ・ディスクを読み取るには、次の手順を実行してください。

1. コンピューターの電源をオンにします。
2. ドライブの前面にある「イジェクト」ボタンを押します。
3. ラベルを上に向けて、ディスクをトレイに置きます。
4. ディスク・トレイを丁寧に閉じて、ドライブを閉じます。
5. ドライブ使用中のインディケーターが点滅を停止して、点灯状態になるのを待ちます。
6. 「CD-ROM」アイコン、または「DVD-RAM/DVD-R/DVD-RW」アイコンをダブルクリックします。

CD-R および CD-RW の使用

ホスト接続の USB 2.0 スーパーマルチ・ドライブは、CD-R および CD-RW の両方のディスクに書き込むことができます。CD-R ディスクは消去できませんが、標準の CD-ROM ドライブと CD プレイヤーで使用できます。

CD-R ディスクを使用すると、オーディオ・トラックの録音、データの保管、ファイルのアーカイブ、および別の CD からのファイルのコピーを行うことができます。

CD-RW ディスクは消去と再書き込みが可能です。新しいタイプの Multi-Read および CD-RW 互換の CD-ROM ドライブと DVD-ROM ドライブでしか使用できません。CD-RW ディスクを使用すると、ファイルのバックアップ、保管、および更新を行ったり、別の CD からファイルのコピーを行うことができます。

注:

1. CD-R ディスクは、オーディオ CD プレイヤーで再生できます。CD-RW ディスクは、ほとんどのオーディオ CD プレイヤーで再生できません。
2. DOS、Windows 3.x、または S/2[®] オペレーティング・システムの場合は、本ドライブに含まれているソフトウェアを使用してドライブの CD レコーディング機能を使用することはできません。
3. Ultra Speed CD-RW メディアの書き込みがサポートされています。

このソフトウェアの使用方法については、「Multimedia Center for Think Offerings」と「USB 2.0 Super Multi-Burner Software and User's Guide Super CD」の Direct-to-disk ヘルプ情報を参照してください。

DVD-R、DVD+R、DVD+RW、および DVD-RW の使用

USB 2.0 スーパーマルチ・ドライブは、DVD-R および DVD-RW の両方のディスクに書き込むことができます。DVD-R ディスクは消去できませんが、標準の DVD-ROM ドライブと DVD プレイヤーで使用できます。

DVD-R ディスクを使用すると、オーディオ・トラックの録音、データの保管、ファイルのアーカイブ、および別の DVD からのファイルのコピーを行うことができます。二重層のメディアは最高 8.5GB まで格納可能です。

DVD-RW ディスクは消去と再書き込みが可能です。新しいタイプの Multi-Read および DVD-RW 互換の DVD-ROM ドライブでしか使用できません。DVD-RW ディスクを使用すると、ファイルのバックアップ、保管、および更新を行ったり、別の DVD からファイルのコピーを行うことができます。

このソフトウェアの使用方法について詳しくは、「Multimedia Center for Think Offerings」と「*USB 2.0 Super Multi-Burner Software and User's Guide Super CD*」の Direct-to-disc ヘルプ情報を参照してください。

ソフトウェアのインストール

USB 2.0 スーパーマルチ・ドライブを取り付けた後は、「USB 2.0 Super Multi-burner Drive User's Guide and Software」CD からアプリケーション・ソフトウェアをインストールできます。インストールするには、次の手順を実行します。

1. 「*USB 2.0 Super Multi-burner User's Guide and Software CD*」をスーパーマルチ・ドライブに挿入します。
2. CD が自動的に開始します。開始した場合はステップ 5 に進みます。
3. CD が自動的に開始しない場合は「スタート」をクリックし「ファイル名を指定して実行」をクリックします。
4. 「ファイル名を指定して実行」のボックスに、***e:\\$launch.bat*** と入力します。ここで、*e* は USB 2.0 コンボ・ドライブのドライブ名です。
5. もし、Internet Explorer が悪質なスクリプトの警告を表示した場合は、警告バーを右クリックし「ブロックされた内容を許可する」を選択してください。
6. 左側のナビゲーター・バーで「ソフトウェア」を選択します。
7. インストールしたいソフトウェア・アプリケーションの横のボックスをチェックします。
8. 「実行」をクリックします。選択したソフトウェアがすぐにインストールされます。
9. 完了メッセージが出たら再起動します。

注: UDF 読み取りソフトウェアは、USB 2.0 スーパーマルチ・ドライブで作成した Direct-to-Disc ディスクを他のコンピューターで読み取るために提供されています。このソフトウェアは USB 2.0 スーパーマルチ・ドライブが取り付けられたコンピューターにはインストールしないでください。

注: ソフトウェアがサイレント・モードのインストールに失敗する場合は、インストーラーのページの最下部行から、個々のパッケージの対話式インストールを選択することができます。

注: Direct-to-disc は Multimedia Center for Think Offerings の一部としてインストールされます。必要が無い場合は個別にアンインストールできます。

Direct-to-disc の使用

Direct-to-disc は CD-R、CD-RW、DVD-RAM、DVD-RW、および DVD-R メディアにデータを書き込むために提供されています。DVD-RAM、DVD-RW、CD-RW、DVD-R、および CD-R メディアには何回でも書き込むことができます (DVD-R および CD-R メディアのデータは、これらのディスクがいっぱいになるまで付加できます)。

DVD-R、CD-R、DVD-RAM、DVD-RW、または CD-RW メディアをフォーマットし、書き込みを行うには、以下のステップを実行します。

1. ディスクをドライブに挿入します。
2. 「マイ コンピュータ」をダブルクリックします。ホスト USB 2.0 スーパーマルチ・ドライブのドライブ名を右クリックします。
3. 「フォーマット」をクリックします。フォーマットに要する時間は、使用するフォーマット設定方法 (クイックまたはフル) によって異なります。

4. フォーマットが完了すると、「ホスト USB 2.0 スーパーマルチ・ドライブ」アイコンにファイルをドラッグ・アンド・ドロップしたり、Windows エクスプローラでファイルを移動することができます。

CD-R メディアに他のコンピューターとの互換性を持たせるには、次のようにします。

1. 「マイ コンピュータ」をダブルクリックします。USB 2.0 スーパーマルチ・ドライブのドライブ名を右クリックします。
2. 「互換化」をクリックします。

UDF フォーマットの DVD-RAM、DVD-RW、または CD-RW の各メディアを他のコンピューターで使用するには、*USB 2.0 Super Multi-Burner Software and User's Guide Super CD* に含まれている UDF Reader を使用します。UDF Reader を使用するには、次の手順を実行します。

1. UDF フォーマット済みディスクを使用したいコンピューターの CD または DVD ドライブに、*USB 2.0 Super Multi-Burner Software and User's Guide Super CD* を挿入します。
2. 「スタート」をクリックします。
3. 「ファイル名を指定して実行」をクリックします。
4. 「e:¥UDF¥language」と入力します。ここで、「e」は USB 2.0 スーパーマルチ・ドライブのドライブ名で、「language」は使用言語です。
5. 「OK」をクリックします。
6. 「SETUP.EXE」をダブルクリックし、画面の指示に従います。

注: UDF リーダーが必要となるのは、CD-RW、または DVD-RW 用の Direct-to-disc プログラムがインストールされていないシステムの場合だけです。

Intervideo WinDVD Creator Plus の使用

Intervideo WinDVD Creator Plus を使用すると、ビデオおよびオーディオ・ファイルのキャプチャー、編集、および書き込みができます。また、Intervideo WinDVD Creator Plus を使用すると、個人のビデオ・ファイルやオーディオ・ファイルを使用して、DVD ビデオを作成したり、書き込むこともできます。

Intervideo の WinDVD Creator Plus の機能については、*USB 2.0 Super Multi-Burner Software and User's Guide Super CD* に含まれている「WinDVD Creator Plus User's Guide」を参照してください。

「WinDVD Creator Plus」のメイン・ウィンドウに表示される主な機能には、「Capture (キャプチャー)」、 「Edit (編集)」、 「Author (作成者)」、および「Make Movie (ムービー作成)」があります。これらの機能を使用すると、個人のビデオ・ファイルやオーディオ・ファイルをインポートおよび編集して、サポートされた形式を使用して保管することができます。サポートされる形式には、MPEG-1、 MPEG-2、 ASF、 WMV、および AVI などがあります。ご使用のビデオ・ファイルやオーディオ・ファイルを準備し、「Capture (キャプチャー)」、および「Edit (編集)」のステップを実行し、次に「Author (作成者)」機能を使用して、カスタマイズ・メニューを追加できます。メニューの背景には、個人の静止画像をインポートしたり、あるいはサンプル・イメージを選択することもできます。ムービーの準備ができたなら、「Make Movie (ムービーの作成)」に進みます。ここで、ムービーを作成するときに使用する出力形式とビデオ標準を選択します。ムービーは、ディスクに焼き付けるか、またはハードディスクに保管して、後でディスクに焼き付けます。WinDVD Creator Plus を使用して、ハード・ディスク上に DVD イメージを作成する場合は、「Project (プロジェクト)」メニューから「Load Image to Burn (焼き付けるイメージをロード)」を選択します。

また、WinDVD Creator Plus には、「Disk Manager (ディスク・マネージャー)」を使用して、DVD 記録可能メディアにビデオを直接記録する機能もあります。この機能は、ハード・ディスク上に追加スペースを必要としません。Disk Manager (ディスク・マネージャー) を使用すると、新しいビデオをキャプチャーした

り、すでにお持ちのビデオを使用して、カスタマイズ・メニューを作成し、ムービーを完成できます。ムービーは、+VR 形式または -VR ビデオ形式のいずれかで作成できます。Disk Manager (ディスク・マネージャー) では、ビデオ・セグメントを追加または削除したり、カスタマイズ・メニューを変更して、ムービーをいつでも編集できます。

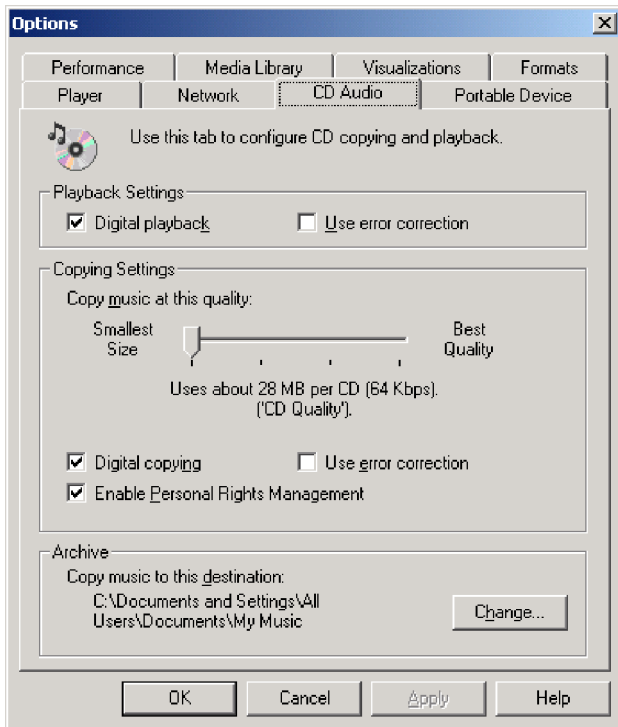
注: 大きなレイアウトを表示するには、ホスト PC のプロセッサ能力およびハード・ディスクの速度に依存しますが、数時間を要することもあります。

オーディオ CD の再生

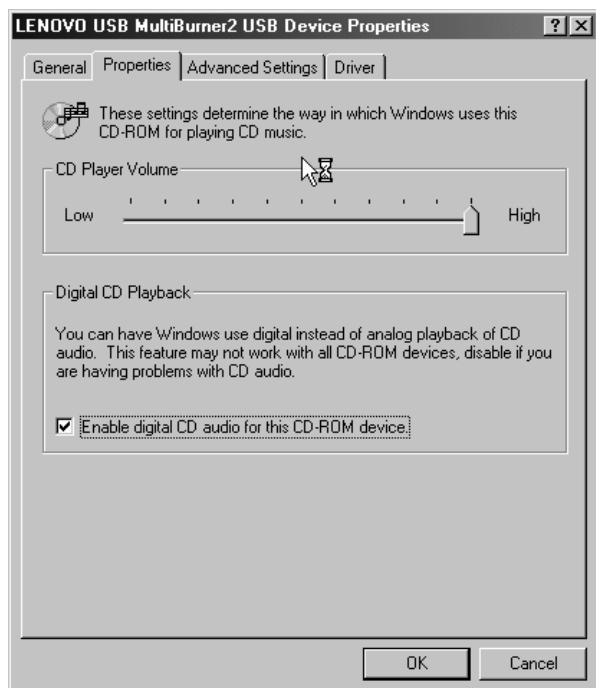
このドライブでオーディオ CD を再生するには、Windows Media Player または Microsoft CD Player などのオーディオ CD 再生ソフトウェアを使用します。操作方法は、ソフトウェアおよびバージョンにより異なります。詳しくは、コンピューターまたはソフトウェアの説明書を参照してください。

Windows 2000

Windows Media player では、「オプション」ウィンドウの「CD オーディオ」タブをクリックすると、「デジタル再生」チェック・ボックスが表示されます (下図参照)。



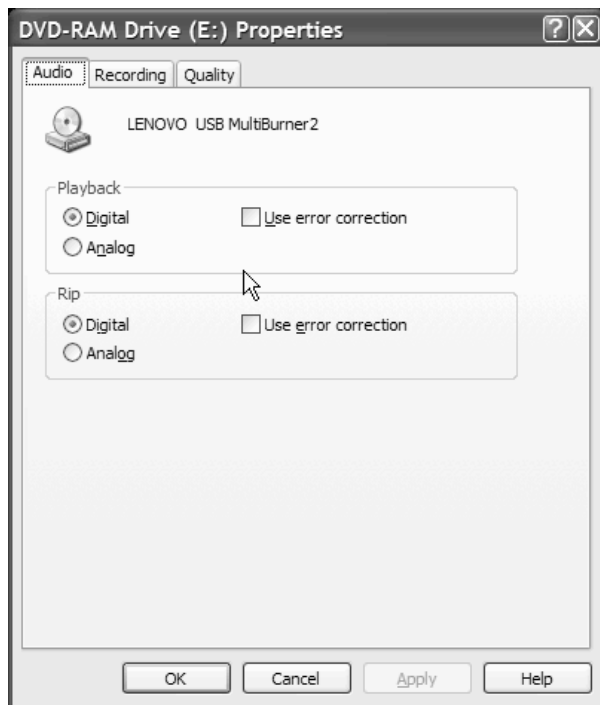
さらに、デバイス・マネージャーの「USB 2.0 スーパーマルチ・ドライブのプロパティ」には USB 2.0 スーパーマルチ・ドライブで「デジタル・オーディオ CD を使用可能にする」チェック・ボックスがあります (下図参照)。再生ソフトウェアにデジタル再生の設定項目がない場合は、この設定を試してください。



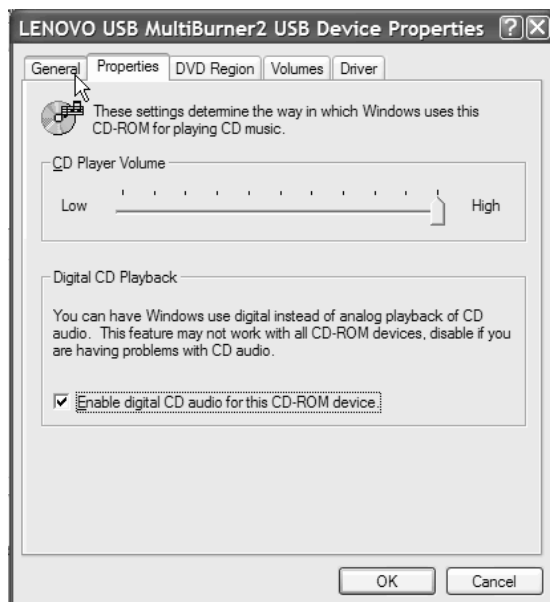
注: 上記のウィンドウの内容は、オペレーティング・システムのバージョンにより異なります。詳しくは、ThinkPad またはオペレーティング・システムの説明書を参照してください。

Windows XP

Windows Media Player では、「プロパティ」ウィンドウの「CD オーディオ」タブをクリックすると、「デジタル再生」チェック・ボックスが表示されます (下図参照)。



さらに、デバイス・マネージャーの「USB 2.0 スーパーマルチ・ドライブのプロパティ」には、「USB 2.0 スーパーマルチ・ドライブでデジタル音楽 CD を使用可能にする」チェック・ボックスがあります (下図参照)。再生ソフトウェアにデジタル再生の設定項目がない場合は、この設定を試してください。



注: 上記のウィンドウの内容は、オペレーティング・システムのバージョンにより異なります。詳しくは、ThinkPad またはオペレーティング・システムの説明書を参照してください。

WinDVD の使用

スーパーマルチ・ドライブおよび WinDVD ソフトウェアがインストールされていれば、DVD ムービーを再生できます。ただし、視聴を開始する前に、オペレーティング・システム・ソフトウェアの更新と DVD の地域コードを設定する必要がある場合があります。

オペレーティング・システムのサポート

WinDVD が作動するための前提条件は Internet Explorer 5 および DirectX 8.1 です。これらのコンポーネントがすべての Microsoft オペレーティング・システムに存在するとは限りません。このセクションでは、DVD 再生をするために必要となる更新の手順を、オペレーティング・システムごとに説明します。

1. Windows Server 2003 および Windows Server 2000: 最新の Service Pack、Internet Explorer 5 および DirectX をインストールする必要があります。
2. Windows 98 Second Edition および Windows Me: DirectX をインストールする必要があります。
3. Windows 2000: Service Pack 4 またはそれ以降、および DirectX をインストールする必要があります。

DVD の地域コード

DVD 地域コードは DVD コンテンツを保護します。世界は 6 つの地域に分けられており、特定のコンテンツについては該当する地域でしか見ることはできません。たとえば、地域 1 用のコンテンツは、米国とカナダでしか見ることはできません。WinDVD も地域ごとに設定されます。

コンテンツの地域コードは、コンテンツのパッケージ裏面に記載されている地域コード・シンボルで確認できます。

地域コード	地域
1	米国、カナダ
2	日本、ヨーロッパ、中東、南アフリカ
3	東南アジア、台湾、韓国
4	ラテンアメリカ、オーストラリア、ニュージーランド
5	旧ソビエト連邦、北アフリカ、インド
6	中華人民共和国

DVD をドライブに挿入すると WinDVD が開始します。地域コードが自動的に設定されて、ムービーが再生されます。初期設定ではこのようになっています。

地域コードを設定した後に、異なる地域コードの DVD を挿入すると、地域コードを変更するようプロンプトが出ます。地域コードは、初期設定を行ってから 4 回まで変更できます。

地域コードを初期設定から 4 回変更した後は、地域コードは固定されて変更できなくなります。その後は、DVD コンテンツの再生に使用できるのは、最後に設定した地域コードだけになります。

地域コード状況を表示するには、WinDVD ユーザー・インターフェースにある「WinDVD プロパティ」ボタンをクリックします。この情報は、「一般設定」タブにあります。

地域コードを変更する手順は、次のとおりです。

1. コンピューターの電源をオンにし、オペレーティング・システムを始動します。
2. 「スタート」をクリックします。
3. 「プログラム」を選択します。

4. 「**Intervideo WinDVD**」をクリックします。
5. 「**プロパティ**」アイコンをクリックして、「**プロパティ**」ウィンドウを開きます。
6. 「**一般設定**」タブをクリックします。
7. 新規地域の単一地域 DVD を挿入します。
8. 該当する国用の正しい地域コードを選択します。
9. 「**OK**」をクリックします。

WinDVD の始動

WinDVD を始動するには、次の手順を実行します。

1. 「**スタート**」をクリックします。
2. 「**プログラム**」をクリックします。
3. 「**InterVideo WinDVD**」をクリックして、DVD ムービー・プレイヤーのウィンドウを開きます。

DVD ムービー・プレイヤーの使用方法について詳しくは、*USB 2.0 Super Multi-Burner Software and User's Guide Super CD* の ヘルプ情報を参照してください。テレビを使用して DVD ムービーを再生する方法については、ご使用のコンピューターのオンライン情報を参照してください。

注:

1. ご使用のコンピューターは、利用可能なシステム・リソースを使用して、最良のオーディオ品質とビデオ再生を行うように構成されています。デフォルト設定値は、「**コントロール パネル**」内のビデオ解像度の設定で変更できます。システムによっては、解像度の設定を使用しても、オーディオやビデオの再生の品質に最良の値を設定できない場合があります。再生品質が悪い場合は、解像度の設定値を低くしてください。
2. オーディオおよびビデオのストリームは、ソフトウェアがデコードします。オーディオおよびビデオのサブシステムは、完全機能が得られるように使用可能にしておく必要があります。

ディスクのコピーとイメージ処理

Multimedia Center for Think Offerings を使用して、ご使用の CD と DVD のコピーを作成しイメージを保管することができます。さらに、過去にハード・ディスクに保管したイメージ から CD および DVD を作成することができます。Multimedia Center のイメージの保管には ISO フォーマットと GI フォーマットのみが使用されます。ISO フォーマットはデータ CD 専用です。他のすべてのディスク・フォーマットには GI イメージが必要です。保管される DVD イメージの容量は 9 GB で、CD イメージの容量は 730 MB です。先に進む前にハード・ディスクに十分なスペースがあることを確認してください。

CD または DVD イメージを作成するには次のようにします。

1. Multimedia Center for Think Offerings を開始します。
2. **Copy (コピー)** ページを選択します。
3. 「**イメージをハード・ディスクに保管する**」タスクを選択します。
4. イメージ・ファイルの名前を付けます。ユーザーのためにランダムに作成された名前が示されます。
5. イメージ処理を行うディスクを挿入します。
6. **Record (レコード)** ボタンを押します。

注: Direct-to-disc CD はイメージ・ファイルとして保管することはできません。

注: コピー・プロテクトされた市販の DVD のイメージ処理とコピーはできません。

保管済みのイメージを焼き付けるには次のようにします。

1. Multimedia Center for Think Offerings を開始します。
2. **Copy (コピー)** ページを選択します。
3. 「**Burn Image to CD or DVD (イメージを CD または DVD に焼き付ける)**」タスクを選択します。
4. 焼き付けるイメージを見つけます。
5. ブランクあるいは消去可能なディスクを挿入します。
6. **Record (レコード)** ボタンを押します。

ディスクをコピーするには次のようにします。

1. Multimedia Center for Think Offerings を開始します。
2. **Copy (コピー)** ページを選択します。
3. **Copy a disc (ディスクのコピー)** タスクを選択します。
4. コピーするディスクを挿入します。
5. **Record (レコード)** ボタンを押します。

注: コピー・プロテクトされた市販の DVD はコピーできません。


注: 著作権者の許可を受けずにディスクをコピーしたりイメージ処理を行ったりすると処罰されます。著作権法について詳しくは、法律の専門家にお問い合わせください。

第 6 章 トラブルシューティング

コンピューターは、ハードウェア、ソフトウェア、またはユーザーのエラーが原因となって、問題が発生することがあります。ユーザー自身で問題を解決する場合、または関連情報を収集してサービス技術員に問題に関する情報を提供する場合には、ここに記載の情報を参考にご覧ください。また、ご使用のコンピューター、オペレーティング・システム、またはサウンド・アダプターに付属の資料を参照しなければならない場合もあります。

お客様の問題状況に当てはまる項目を次のリストから見つけてください。

USB スーパーマルチ・ドライブがオペレーティング・システムに認識されない、あるいは電源表示ライトが点灯しない。

1. USB 信号ケーブルがホスト PC から USB 信号  に接続されていることを確認します。AC アダプターが差し込まれているか、あるいは、2 本目の USB ケーブルがホスト PC と、ドライブの USB 電源端子コネクタの間に接続されているかを確認します。ドライブの上部にある電源表示ライトは点灯していません。
2. すべてのケーブルがしっかりと差し込まれていること、および、AC アダプターを使用している場合は電源コンセントにプラグされていることを確認します。

マルチセッション・ディスクが作成できない。

別のセッション用に十分なスペースがディスクに残っているかを確認してください。セッションの書き込みには、書き込むデータの他に、リードイン・スペースおよびリードアウト・スペース (約 15 MB) が必要です。

CD-R、CD-RW、DVD-R、DVD-RW、または DVD-RAM ディスクへの書き込みが正常に行えない。

次のアクションをとってください。

1. 構成 1 に表示されているように AC アダプター・モードを使用してください。
2. スクリーンセーバー、アンチウィルス・プログラム、インターネット・プログラム、電子メール・プログラム、その他のソフトウェアによって、プロセスが割り込まれていないかを確認します。書き込み操作に割り込んだ可能性のある機能を使用不可にします。

注: ディスクが不良品であったり、傷が付いている場合は交換してください。

3. ハード・ディスクがデフラグ操作をしてあるか確認します。
4. 古いハードディスク・ドライブを使用する場合は、書き込み操作中に温度校正を行うかどうかについて、ハードディスク・ドライブのメーカーまたは販売店に問い合わせを確認してください。
5. CD-ROM ドライブおよび CD-RW ドライブについて、Windows の自動再生通知機能を使用不可にします。
6. USB 2.0 マルチ・ドライブ付きのコンピューターに UDF Reader が間違っってインストールされている場合は削除してください。

CD または DVD ディスクを排出できない。 (ページ 1-5 の緊急イジェクト手順を参照してください。)

ドライブがディスクに書き込み中ではないことを確認してから、次のアクションをとってください。

1. ソフトウェアを使用してディスクを排出します。
2. イジェクト・ボタンを使用します。
3. コンピューターをオフにします。45 秒待ってから、コンピューターをオンにして、イジェクト・ボタンをもう一度押してみます。
4. ほかの方法でも解決できない場合は、緊急イジェクト方法を使用してください。

CD または DVD への書き込みが正常に行われた後、その CD を読み取ることができない。

次のアクションをとってください。

1. 別の CD または DVD プレイヤーでその CD または DVD ディスクの読み取りができる場合や、以前のセッションを見ることができる場合は、ボリューム上のディレクトリー情報が損傷して、読み取り不能になっている可能性があります。ソフトウェアに付属の資料を参照して、トラブルシューティングのヒントを見つけてください。
2. ユーザーが、CD-R、CD-RW、DVD-R、DVD-RW、または DVD-RAM ディスクを損傷した可能性があります。新しいディスクか、別のブランドの CD または DVD ディスクを試してください。
3. 書き込みドライブで CD-RW、DVD-RW、または DVD-RAM ディスクの読み取りができて、別の Multi-Read ドライブではできない場合、そのコンピューターに UDF Reader プログラムがインストールされているかを確認します。
4. ご使用のコンピューターから要求があった場合を除き、速度の遅い 1 倍速で書き込みを行うことは避けてください。
5. 構成 1 に表示されているように AC アダプター・モードを使用してください。

付録 A. 製品仕様

この付録には、以下の情報が含まれています。

- 物理仕様
- 消費電力
- 環境要件
- 読み取り速度
- 書き込み速度

物理仕様

ドライブの物理仕様¹ は、次の表にリストされています。

物理仕様	
高さ	24 mm
幅	142 mm
長さ	160 mm
質量	約 430 g

消費電力

次の表は、ドライブの電源仕様を電圧レベルによってリストしています。電源仕様は、ドライブの電源コネクタで計測されたもので、定格値です。

電源仕様	電圧	平均	最大
AC/Aux 電源	16Vdc	1000 mA	1200mA
USB 標準バス電源	5Vdc	850mA	1300mA

環境要件

仕様	作動時	非作動時 (保管)	非作動時 (輸送)
温度	+5° C から +35° C	-10° C から +60° C	-40° C から +60° C
相対湿度	8% から 80%	5% から 95%	5% から 95%

1. 製品説明データは、Lenovo の設計目標を示しており、比較のために記載されています。実際の結果は、さまざまな要因によって異なります。この製品データは、保証を構成するわけではありません。データは、予告なしに変更される場合があります。

読み取り速度

メディア	最大速度 AC アダプター使用時 (構成 1)	最大速度 USB 標準バス電源使用時 (構成 2)
DVD-ROM (単一層)	8x CAV	4x CAV
DVD-ROM (二重層)	4x CAV	4x CAV
DVD-R (4.7 GB)	8x	4x
DVD-RW (4.7 GB)	4x	4x
DVD-ビデオ	4x	4x
DVD-RAM (4.7/9.4 GB)	5x/3x ZCLV	5x/3x ZCLV
DVD-RAM (2.6 GB)	1x ZCLV	1x ZCLV
DVD+R	8x	4x
DVD+RW	4x	4x
CD-ROM	24x	10x
CD-R	24x	10x
CD-RW	20x	10x
CD-DA (DAE)	20x CAV	10x CAV
DVD-R DL	4X CAV	4X CAV
DVD+R DL	4X CAV	4X CAV

書き込み速度

メディア	書き込み速度 AC アダプター使用時 (構成 1)	最大速度 USB 標準バス電源使用時 (構成 2)
DVD-R	8x ZCLV	2x CLV
DVD-R DL	2x CLV	2x CLV
DVD-RW	4x ZCLV	2x CLV
DVD-RAM (4.7/9.4G)	5x/3x/1x ZCLV	5x/3x/1x ZCLV
DVD+R	8x ZCLV	2.4x CLV
DVD+R DL	2.4x CLV	2.4x CLV
DVD+RW	4x ZCLV	2.4x CLV
CD-R	24x ZCLV	4x CLV
CD-RW	16x ZCLV	10x CLV

注: 最高 5x DVD-RAM メディアまで。12x RAM メディアは読み取り専用。

注: 最高 4x DVD+RW メディアまで。8x +RW メディアは読み取り専用。

付録 B. Service and Support

The following information describes the technical support that is available for your product, during the warranty period or throughout the life of the product. Refer to your Lenovo Statement of Limited Warranty for a full explanation of Lenovo warranty terms.

Online technical support

Online technical support is available during the life of your product through the Lenovo Support Web site at <http://www.lenovo.com/think/support>.

During the warranty period, assistance for replacement or exchange of defective components is available. In addition, if your option is installed in a Lenovo computer, you might be entitled to service at your location. Your technical support representative can help you determine the best alternative.

Telephone technical support

Installation and configuration support through the Customer Support Center will be withdrawn or made available for a fee, at Lenovo's discretion, 90 days after the option has been withdrawn from marketing. Additional support offerings, including step-by-step installation assistance, are available for a nominal fee.

To assist the technical support representative, have available as much of the following information as possible:

- Option name
- Option number
- Proof of purchase
- Computer manufacturer, model, serial number, and manual
- Exact wording of the error message (if any)
- Description of the problem
- Hardware and software configuration information for your system

If possible, be at your computer. Your technical support representative might want to walk you through the problem during the call.

For a list of Service and Support phone numbers, see “Worldwide telephone list” on page D-16. Phone numbers are subject to change without notice. For the most current phone numbers, go to <http://www.lenovo.com/think/support> and click **Support phone list**. If the number for your country or region is not listed, contact your reseller or Lenovo marketing representative.

付録 C. Notices

Lenovo may not offer the products, services, or features discussed in this document in all countries. Consult your local Lenovo representative for information on the products and services currently available in your area. Any reference to a Lenovo product, program, or service is not intended to state or imply that only that Lenovo product, program, or service may be used. Any functionally equivalent product, program, or service that does not infringe any Lenovo intellectual property right may be used instead. However, it is the user's responsibility to evaluate and verify the operation of any other product, program, or service.

Lenovo may have patents or pending patent applications covering subject matter described in this document. The furnishing of this document does not give you any license to these patents. You can send license inquiries, in writing, to:

Lenovo (United States), Inc.

500 Park Offices Drive, Hwy. 54

Research Triangle Park, NC 27709

U.S.A.

Attention: Lenovo Director of Licensing

LENOVO GROUP LTD. PROVIDES THIS PUBLICATION "AS IS" WITHOUT WARRANTY OF ANY KIND, EITHER EXPRESS OR IMPLIED, INCLUDING, BUT NOT LIMITED TO, THE IMPLIED WARRANTIES OF NON-INFRINGEMENT, MERCHANTABILITY OR FITNESS FOR A PARTICULAR PURPOSE. Some jurisdictions do not allow disclaimer of express or implied warranties in certain transactions, therefore, this statement may not apply to you.

This information could include technical inaccuracies or typographical errors. Changes are periodically made to the information herein; these changes will be incorporated in new editions of the publication. Lenovo may make improvements and/or changes in the product(s) and/or the program(s) described in this publication at any time without notice.

The products described in this document are not intended for use in implantation or other life support applications where malfunction may result in injury or death to persons. The information contained in this document does not affect or change Lenovo product specifications or warranties. Nothing in this document shall operate as an express or implied license or indemnity under the intellectual property rights of Lenovo or third parties. All information contained in this document was obtained in specific environments and is presented as an illustration. The result obtained in other operating environments may vary.

Lenovo may use or distribute any of the information you supply in any way it believes appropriate without incurring any obligation to you.

Any references in this publication to non-Lenovo Web sites are provided for convenience only and do not in any manner serve as an endorsement of those Web sites. The materials at those Web sites are not part of the materials for this Lenovo product, and use of those Web sites is at your own risk.

Any performance data contained herein was determined in a controlled environment. Therefore, the result obtained in other operating environments may vary significantly. Some measurements may have been made on development-level systems and there is no guarantee that these measurements will be the same on generally

available systems. Furthermore, some measurements may have been estimated through extrapolation. Actual results may vary. Users of this document should verify the applicable data for their specific environment.

Trademarks

The following terms are trademarks of Lenovo in the United States, other countries, or both:

Lenovo

ThinkPad

IBM is a trademark of International Business Machines Corporation in the United States, other countries, or both, and is used under license.

Microsoft and Windows are trademarks of Microsoft Corporation in the United States, other countries, or both.

Intel and Pentium are trademarks of Intel Corporation in the United States, other countries, or both.

Other company, product, or service names may be trademarks or service marks of others.

付録 D. Lenovo Statement of Limited Warranty

LSOLW-00 05/2005

Part 1 - General Terms

*This Statement of Limited Warranty includes Part 1 - General Terms, Part 2 - Country-unique Terms, and Part 3 - Warranty Information. The terms of Part 2 replace or modify those of Part 1. The warranties provided by Lenovo Group Limited or one of its subsidiaries (called "Lenovo") in this Statement of Limited Warranty apply only to Machines you purchase for your use, and not for resale. The term "Machine" means a Lenovo machine, its options, features, conversions, upgrades or peripheral products, or any combination of them. The term "Machine" does not include any software programs, whether pre-loaded with the Machine, installed subsequently or otherwise. **Nothing in this Statement of Limited Warranty affects any statutory rights of consumers that cannot be waived or limited by contract.***

What this Warranty Covers

Lenovo warrants that each Machine 1) is free from defects in materials and workmanship and 2) conforms to Lenovo's Official Published Specifications ("Specifications") which are available on request. The warranty period for the Machine starts on the original date of installation and is specified in Part 3 - Warranty Information. The date on your invoice or sales receipt is the date of installation unless Lenovo or your reseller informs you otherwise. Unless Lenovo specifies otherwise, these warranties apply only in the country or region in which you purchased the Machine.

THESE WARRANTIES ARE YOUR EXCLUSIVE WARRANTIES AND REPLACE ALL OTHER WARRANTIES OR CONDITIONS, EXPRESS OR IMPLIED, INCLUDING, BUT NOT LIMITED TO, THE IMPLIED WARRANTIES OR CONDITIONS OF MERCHANTABILITY AND FITNESS FOR A PARTICULAR PURPOSE. SOME STATES OR JURISDICTIONS DO NOT ALLOW THE EXCLUSION OF EXPRESS OR IMPLIED WARRANTIES, SO THE ABOVE EXCLUSION MAY NOT APPLY TO YOU. IN THAT EVENT, SUCH WARRANTIES ARE LIMITED IN DURATION TO THE WARRANTY PERIOD. NO WARRANTIES APPLY AFTER THAT PERIOD. SOME STATES OR JURISDICTIONS DO NOT ALLOW LIMITATIONS ON HOW LONG AN IMPLIED WARRANTY LASTS, SO THE ABOVE LIMITATION MAY NOT APPLY TO YOU.

What this Warranty Does not Cover

This warranty does not cover the following:

- any software programs, whether pre-loaded or shipped with the Machine, or installed subsequently;
- failure resulting from misuse, accident, modification, unsuitable physical or operating environment, or improper maintenance by you;
- failure caused by a product for which Lenovo is not responsible; and
- any non-Lenovo products, including those that Lenovo may procure and provide with or integrate into a Lenovo Machine at your request.

The warranty is voided by removal or alteration of identification labels on the Machine or its parts.

Lenovo does not warrant uninterrupted or error-free operation of a Machine.

Any technical or other support provided for a Machine under warranty, such as assistance with "how-to" questions and those regarding Machine set-up and installation, is provided **WITHOUT WARRANTIES OF ANY KIND**.

How to Obtain Warranty Service

Warranty service may be provided by Lenovo, IBM, your reseller if authorized to perform warranty service, or an authorized warranty service provider. Each of them is referred to as a "Service Provider."

If the Machine does not function as warranted during the warranty period, contact a Service Provider. If you do not register the Machine with Lenovo, you may be required to present proof of purchase as evidence of your entitlement to warranty service.

What Lenovo Will Do to Correct Problems

When you contact a Service Provider for service, you must follow the problem determination and resolution procedures that we specify. An initial diagnosis of your problem can be made either by a technician over the telephone or electronically by access to a support website.

The type of warranty service applicable to your Machine is specified in Part 3 - Warranty Information.

You are responsible for downloading and installing designated software updates from a support web site or from other electronic media, and following the instructions that your Service Provider provides. Software updates may include basic input/output system code (called "BIOS"), utility programs, device drivers, and other software updates.

If your problem can be resolved with a Customer Replaceable Unit ("CRU") (e.g., keyboard, mouse, speaker, memory, hard disk drive), your Service Provider will ship the CRU to you for you to install.

If the Machine does not function as warranted during the warranty period and your problem cannot be resolved over the telephone or electronically, through your application of software updates, or with a CRU, your Service Provider, will either, at its discretion, 1) repair it to make it function as warranted, or 2) replace it with one that is at least functionally equivalent. If your Service Provider is unable to do either, you may return the Machine to your place of purchase and your money will be refunded.

As part of the warranty service, your Service Provider may also install selected engineering changes that apply to the Machine.

Exchange of a Machine or Part

When the warranty service involves the exchange of a Machine or part, the item your Service Provider replaces becomes Lenovo's property and the replacement becomes yours. You represent that all removed items are genuine and unaltered. The replacement may not be new, but will be in good working order and at least functionally equivalent to the item replaced. The replacement assumes the warranty service status of the replaced item.

Your Additional Responsibilities

Before your Service Provider exchanges a Machine or part, you agree to remove all features, parts, options, alterations, and attachments not under warranty service.

You also agree to:

1. ensure that the Machine is free of any legal obligations or restrictions that prevent its exchange;
2. obtain authorization from the owner to have your Service Provider service a Machine that you do not own; and

3. where applicable, before service is provided:
 - a. follow the service request procedures that your Service Provider provides;
 - b. backup or secure all programs, data, and funds contained in the Machine; and
 - c. provide your Service Provider with sufficient, free, and safe access to your facilities to permit Lenovo to fulfill its obligations.
4. (a) ensure all information about identified or identifiable individuals (Personal Data) is deleted from the Machine (to the extent technically possible), (b) allow your Service Provider or a supplier to process on your behalf any remaining Personal Data as your Service Provider considers necessary to fulfill its obligations under this Statement of Limited Warranty (which may include shipping the Machine for such processing to other service locations around the world), and (c) ensure that such processing complies with any laws applicable to such Personal Data.

Limitation of Liability

Lenovo is responsible for loss of, or damage to, your Machine only while it is 1) in your Service Provider's possession or 2) in transit in those cases where Lenovo is responsible for the transportation charges.

Neither Lenovo nor your Service Provider are responsible for any of your confidential, proprietary or personal information contained in a Machine which you return for any reason. You should remove all such information from the Machine prior to its return.

Circumstances may arise where, because of a default on Lenovo's part or other liability, you are entitled to recover damages from Lenovo. In each such instance, regardless of the basis on which you are entitled to claim damages from Lenovo (including fundamental breach, negligence, misrepresentation, or other contract or tort claim), except for any liability that cannot be waived or limited by applicable laws, Lenovo is liable for no more than

1. damages for bodily injury (including death) and damage to real property and tangible personal property for which Lenovo is legally liable; and
2. the amount of any other actual direct damages, up to the charges for the Machine that is subject of the claim.

This limit also applies to Lenovo's suppliers, resellers and your Service Provider. It is the maximum for which Lenovo, its suppliers, resellers, and your Service Provider are collectively responsible.

UNDER NO CIRCUMSTANCES IS LENOVO, ITS SUPPLIERS, RESELLERS OR SERVICE PROVIDERS LIABLE FOR ANY OF THE FOLLOWING EVEN IF INFORMED OF THEIR POSSIBILITY: 1) THIRD PARTY CLAIMS AGAINST YOU FOR DAMAGES (OTHER THAN THOSE UNDER THE FIRST ITEM LISTED ABOVE); 2) LOSS OF, OR DAMAGE TO, DATA; 3) SPECIAL, INCIDENTAL, OR INDIRECT DAMAGES OR FOR ANY ECONOMIC CONSEQUENTIAL DAMAGES; OR 4) LOST PROFITS, BUSINESS REVENUE, GOODWILL OR ANTICIPATED SAVINGS. SOME STATES OR JURISDICTIONS DO NOT ALLOW THE EXCLUSION OR LIMITATION OF INCIDENTAL OR CONSEQUENTIAL DAMAGES, SO THE ABOVE LIMITATION OR EXCLUSION MAY NOT APPLY TO YOU.

Governing Law

Both you and Lenovo consent to the application of the laws of the country in which you acquired the Machine to govern, interpret, and enforce all of your and Lenovo's rights, duties, and obligations arising from, or relating in any manner to, the subject matter of this Statement of Limited Warranty, without regard to conflict of law principles.

THESE WARRANTIES GIVE YOU SPECIFIC LEGAL RIGHTS AND YOU MAY ALSO HAVE OTHER RIGHTS WHICH VARY FROM STATE TO STATE OR JURISDICTION TO JURISDICTION.

Jurisdiction

All of our rights, duties, and obligations are subject to the courts of the country in which you acquired the Machine.

Part 2 - Country-unique Terms

AMERICAS

ARGENTINA

Jurisdiction: *The following is added after the first sentence:*

Any litigation arising from this Statement of Limited Warranty will be settled exclusively by the Ordinary Commercial Court of the city of Buenos Aires.

BOLIVIA

Jurisdiction: *The following is added after the first sentence:*

Any litigation arising from this Statement of Limited Warranty will be settled exclusively by the courts of the city of La Paz.

BRAZIL

Jurisdiction: *The following is added after the first sentence:*

Any litigation arising from this Statement of Limited Warranty will be settled exclusively by the court of Rio de Janeiro, RJ.

CHILE

Jurisdiction: *The following is added after the first sentence:*

Any litigation arising from this Statement of Limited Warranty will be settled exclusively by the Civil Courts of Justice of Santiago.

COLOMBIA

Jurisdiction: *The following is added after the first sentence:*

Any litigation arising from this Statement of Limited Warranty will be settled exclusively by the Judges of the Republic of Colombia.

ECUADOR

Jurisdiction: *The following is added after the first sentence:*

Any litigation arising from this Statement of Limited Warranty will be settled exclusively by the Judges of Quito.

MEXICO

Jurisdiction: *The following is added after the first sentence:*

Any litigation arising from this Statement of Limited Warranty will be settled exclusively by the Federal Courts of Mexico City, Federal District.

PARAGUAY

Jurisdiction: *The following is added after the first sentence:*

Any litigation arising from this Statement of Limited Warranty will be settled exclusively by the courts of the city of Asuncion.

PERU

Jurisdiction: *The following is added after the first sentence:*

Any litigation arising from this Statement of Limited Warranty will be settled exclusively by the Judges and Tribunals of the Judicial District of Lima, Cercado.

Limitation of Liability: *The following is added at the end of this section:*

In accordance with Article 1328 of the Peruvian Civil Code the limitations and exclusions specified in this section will not apply to damages caused by Lenovo's willful misconduct ("dolo") or gross negligence ("culpa inexcusable").

URUGUAY

Jurisdiction: *The following is added after the first sentence:*

Any litigation arising from this Statement of Limited Warranty will be settled exclusively by the City of Montevideo Court's Jurisdiction.

VENEZUELA

Jurisdiction: *The following is added after the first sentence:*

Any litigation arising from this Statement of Limited Warranty will be settled exclusively by the Courts of the Metropolitan Area Of the City of Caracas.

NORTH AMERICA

How to Obtain Warranty Service: *The following is added to this Section:*

To obtain warranty service from IBM service in Canada or the United States, call 1-800-IBM-SERV (426-7378).

CANADA

Limitation of Liability: *The following replaces item 1 of this section:*

1. damages for bodily injury (including death) or physical harm to real property and tangible personal property caused by Lenovo's negligence; and

Governing Law: *The following replaces "laws of the country in which you acquired the Machine" in the first sentence:*

laws in the Province of Ontario.

UNITED STATES

Governing Law: *The following replaces "laws of the country in which you acquired the Machine" in the first sentence:*

laws of the State of New York.

ASIA PACIFIC

AUSTRALIA

What this Warranty Covers: *The following paragraph is added to this section:*

The warranties specified in this Section are in addition to any rights you may have under the Trade Practices Act 1974 or other similar legislation and are only limited to the extent permitted by the applicable legislation.

Limitation of Liability: *The following is added to this section:*

Where Lenovo is in breach of a condition or warranty implied by the Trade Practices Act 1974 or other similar legislation, Lenovo's liability is limited to the repair or replacement of the goods or the supply of

equivalent goods. Where that condition or warranty relates to right to sell, quiet possession or clear title, or the goods are of a kind ordinarily acquired for personal, domestic or household use or consumption, then none of the limitations in this paragraph apply.

Governing Law: *The following replaces "laws of the country in which you acquired the Machine" in the first sentence:*
laws of the State or Territory.

CAMBODIA AND LAOS

Governing Law: *The following replaces "laws of the country in which you acquired the Machine" in the first sentence:*
laws of the State of New York, United States of America.

CAMBODIA, INDONESIA, AND LAOS

Arbitration: *The following is added under this heading:*

Disputes arising out of or in connection with this Statement of Limited Warranty shall be finally settled by arbitration which shall be held in Singapore in accordance with the Arbitration Rules of Singapore International Arbitration Center ("SIAC Rules") then in effect. The arbitration award shall be final and binding for the parties without appeal and shall be in writing and set forth the findings of fact and the conclusions of law.

The number of arbitrators shall be three, with each side to the dispute being entitled to appoint one arbitrator. The two arbitrators appointed by the parties shall appoint a third arbitrator who shall act as chairman of the proceedings. Vacancies in the post of chairman shall be filled by the president of the SIAC. Other vacancies shall be filled by the respective nominating party. Proceedings shall continue from the stage they were at when the vacancy occurred.

If one of the parties refuses or otherwise fails to appoint an arbitrator within 30 days of the date the other party appoints its, the first appointed arbitrator shall be the sole arbitrator, provided that the arbitrator was validly and properly appointed.

All proceedings shall be conducted, including all documents presented in such proceedings, in the English language. The English language version of this Statement of Limited Warranty prevails over any other language version.

HONG KONG S.A.R. OF CHINA AND MACAU S.A.R. OF CHINA

Governing Law: *The following replaces "laws of the country in which you acquired the Machine" in the first sentence:*
laws of Hong Kong Special Administrative Region of China.

INDIA

Limitation of Liability: *The following replaces items 1 and 2 of this section:*

1. liability for bodily injury (including death) or damage to real property and tangible personal property will be limited to that caused by Lenovo's negligence; and
2. as to any other actual damage arising in any situation involving nonperformance by Lenovo pursuant to, or in any way related to the subject of this Statement of Limited Warranty, the charge paid by you for the individual Machine that is the subject of the claim.

Arbitration: *The following is added under this heading*

Disputes arising out of or in connection with this Statement of Limited Warranty shall be finally settled by

arbitration which shall be held in Bangalore, India in accordance with the laws of India then in effect. The arbitration award shall be final and binding for the parties without appeal and shall be in writing and set forth the findings of fact and the conclusions of law.

The number of arbitrators shall be three, with each side to the dispute being entitled to appoint one arbitrator. The two arbitrators appointed by the parties shall appoint a third arbitrator who shall act as chairman of the proceedings. Vacancies in the post of chairman shall be filled by the president of the Bar Council of India. Other vacancies shall be filled by the respective nominating party. Proceedings shall continue from the stage they were at when the vacancy occurred.

If one of the parties refuses or otherwise fails to appoint an arbitrator within 30 days of the date the other party appoints its, the first appointed arbitrator shall be the sole arbitrator, provided that the arbitrator was validly and properly appointed.

All proceedings shall be conducted, including all documents presented in such proceedings, in the English language. The English language version of this Statement of Limited Warranty prevails over any other language version.

JAPAN

Governing Law: *The following sentence is added to this section:*

Any doubts concerning this Statement of Limited Warranty will be initially resolved between us in good faith and in accordance with the principle of mutual trust.

MALAYSIA

Limitation of Liability: The word "*SPECIAL*" in item 3 of the fifth paragraph is deleted.

NEW ZEALAND

What this Warranty Covers: *The following paragraph is added to this section:*

The warranties specified in this section are in addition to any rights you may have under the Consumer Guarantees Act 1993 or other legislation which cannot be excluded or limited. The Consumer Guarantees Act 1993 will not apply in respect of any goods which Lenovo provides, if you require the goods for the purposes of a business as defined in that Act.

Limitation of Liability: *The following is added to this section:*

Where Machines are not acquired for the purposes of a business as defined in the Consumer Guarantees Act 1993, the limitations in this Section are subject to the limitations in that Act.

PEOPLE'S REPUBLIC OF CHINA (PRC)

Governing Law: *The following replaces "laws of the country in which you acquired the Machine" in the first sentence:*

laws of the State of New York, United States of America (except when local law requires otherwise).

PHILIPPINES

Limitation of Liability: *Item 3 in the fifth paragraph is replaced by the following:*

SPECIAL (INCLUDING NOMINAL AND EXEMPLARY DAMAGES), MORAL, INCIDENTAL, OR INDIRECT DAMAGES FOR ANY ECONOMIC CONSEQUENTIAL DAMAGES; OR

Arbitration: The following is added: under this heading

Disputes arising out of or in connection with this Statement of Limited Warranty shall be finally settled by arbitration which shall be held in Metro Manila, Philippines in accordance with the laws of the Philippines

then in effect. The arbitration award shall be final and binding for the parties without appeal and shall be in writing and set forth the findings of fact and the conclusions of law.

The number of arbitrators shall be three, with each side to the dispute being entitled to appoint one arbitrator. The two arbitrators appointed by the parties shall appoint a third arbitrator who shall act as chairman of the proceedings. Vacancies in the post of chairman shall be filled by the president of the Philippine Dispute Resolution Center, Inc.. Other vacancies shall be filled by the respective nominating party. Proceedings shall continue from the stage they were at when the vacancy occurred.

If one of the parties refuses or otherwise fails to appoint an arbitrator within 30 days of the date the other party appoints its, the first appointed arbitrator shall be the sole arbitrator, provided that the arbitrator was validly and properly appointed.

All proceedings shall be conducted, including all documents presented in such proceedings, in the English language. The English language version of this Statement of Limited Warranty prevails over any other language version.

SINGAPORE

Limitation of Liability: *The words "SPECIAL" and "ECONOMIC" in item 3 in the fifth paragraph are deleted.*

EUROPE, MIDDLE EAST, AFRICA (EMEA)

THE FOLLOWING TERMS APPLY TO ALL EMEA COUNTRIES:

The terms of this Statement of Limited Warranty apply to Machines purchased from Lenovo or a Lenovo reseller.

How to Obtain Warranty Service:

*Add the following paragraph in **Western Europe** (Andorra, Austria, Belgium, Cyprus, Czech Republic, Denmark, Estonia, Finland, France, Germany, Greece, Hungary, Iceland, Ireland, Italy, Latvia, Liechtenstein, Lithuania, Luxembourg, Malta, Monaco, Netherlands, Norway, Poland, Portugal, San Marino, Slovakia, Slovenia, Spain, Sweden, Switzerland, United Kingdom, Vatican State, and any country subsequently added to the European Union, as from the date of accession):*

The warranty for Machines acquired in Western Europe shall be valid and applicable in all Western Europe countries provided the Machines have been announced and made available in such countries.

If you purchase a Machine in one of the Western European countries, as defined above, you may obtain warranty service for that Machine in any of those countries from a Service Provider, provided the Machine has been announced and made available by Lenovo in the country in which you wish to obtain service.

If you purchased a Personal Computer Machine in Albania, Armenia, Belarus, Bosnia and Herzegovina, Bulgaria, Croatia, Czech Republic, Georgia, Hungary, Kazakhstan, Kyrgyzstan, Federal Republic of Yugoslavia, Former Yugoslav Republic of Macedonia (FYROM), Moldova, Poland, Romania, Russia, Slovak Republic, Slovenia, or Ukraine, you may obtain warranty service for that Machine in any of those countries from a Service Provider, provided the Machine has been announced and made available by Lenovo in the country in which you wish to obtain service.

If you purchase a Machine in a Middle Eastern or African country, you may obtain warranty service for that Machine from a Service Provider within the country of purchase, provided the Machine has been announced

and made available by Lenovo in that country. Warranty service in Africa is available within 50 kilometers of a Service Provider. You are responsible for transportation costs for Machines located outside 50 kilometers of a Service Provider.

Governing Law:

The phrase "the laws of the country in which you acquired the Machine" is replaced by:

1) "the laws of Austria" in **Albania, Armenia, Azerbaijan, Belarus, Bosnia-Herzegovina, Bulgaria, Croatia, Georgia, Hungary, Kazakhstan, Kyrgyzstan, FYR Macedonia, Moldova, Poland, Romania, Russia, Slovakia, Slovenia, Tajikistan, Turkmenistan, Ukraine, Uzbekistan, and FR Yugoslavia;** 2) "the laws of France" in **Algeria, Benin, Burkina Faso, Cameroon, Cape Verde, Central African Republic, Chad, Comoros, Congo Republic, Djibouti, Democratic Republic of Congo, Equatorial Guinea, French Guiana, French Polynesia, Gabon, Gambia, Guinea, Guinea-Bissau, Ivory Coast, Lebanon, Madagascar, Mali, Mauritania, Mauritius, Mayotte, Morocco, New Caledonia, Niger, Reunion, Senegal, Seychelles, Togo, Tunisia, Vanuatu, and Wallis & Futuna;** 3) "the laws of Finland" in **Estonia, Latvia, and Lithuania;** 4) "the laws of England" in **Angola, Bahrain, Botswana, Burundi, Egypt, Eritrea, Ethiopia, Ghana, Jordan, Kenya, Kuwait, Liberia, Malawi, Malta, Mozambique, Nigeria, Oman, Pakistan, Qatar, Rwanda, Sao Tome, Saudi Arabia, Sierra Leone, Somalia, Tanzania, Uganda, United Arab Emirates, the United Kingdom, West Bank/Gaza, Yemen, Zambia, and Zimbabwe;** and 5) "the laws of South Africa" in **South Africa, Namibia, Lesotho and Swaziland.**

Jurisdiction: *The following exceptions are added to this section:*

1) **In Austria** the choice of jurisdiction for all disputes arising out of this Statement of Limited Warranty and relating thereto, including its existence, will be the competent court of law in Vienna, Austria (Inner-City); 2) **in Angola, Bahrain, Botswana, Burundi, Egypt, Eritrea, Ethiopia, Ghana, Jordan, Kenya, Kuwait, Liberia, Malawi, Malta, Mozambique, Nigeria, Oman, Pakistan, Qatar, Rwanda, Sao Tome, Saudi Arabia, Sierra Leone, Somalia, Tanzania, Uganda, United Arab Emirates, West Bank/Gaza, Yemen, Zambia, and Zimbabwe** all disputes arising out of this Statement of Limited Warranty or related to its execution, including summary proceedings, will be submitted to the exclusive jurisdiction of the English courts; 3) **in Belgium and Luxembourg**, all disputes arising out of this Statement of Limited Warranty or related to its interpretation or its execution, the law, and the courts of the capital city, of the country of your registered office and/or commercial site location only are competent; 4) **in France, Algeria, Benin, Burkina Faso, Cameroon, Cape Verde, Central African Republic, Chad, Comoros, Congo Republic, Djibouti, Democratic Republic of Congo, Equatorial Guinea, French Guiana, French Polynesia, Gabon, Gambia, Guinea, Guinea-Bissau, Ivory Coast, Lebanon, Madagascar, Mali, Mauritania, Mauritius, Mayotte, Morocco, New Caledonia, Niger, Reunion, Senegal, Seychelles, Togo, Tunisia, Vanuatu, and Wallis & Futuna** all disputes arising out of this Statement of Limited Warranty or related to its violation or execution, including summary proceedings, will be settled exclusively by the Commercial Court of Paris; 5) **in Russia**, all disputes arising out of or in relation to the interpretation, the violation, the termination, the nullity of the execution of this Statement of Limited Warranty shall be settled by Arbitration Court of Moscow; 6) **in South Africa, Namibia, Lesotho and Swaziland**, both of us agree to submit all disputes relating to this Statement of Limited Warranty to the jurisdiction of the High Court in Johannesburg; 7) **in Turkey** all disputes arising out of or in connection with this Statement of Limited Warranty shall be resolved by the Istanbul Central (Sultanahmet) Courts and Execution Directorates of Istanbul, the Republic of Turkey; 8) in each of the following specified countries, any legal claim arising out of this Statement of Limited Warranty will be brought before, and settled exclusively by, the competent court of a) Athens for **Greece**, b) Tel Aviv-Jaffa for **Israel**, c) Milan for **Italy**, d) Lisbon for **Portugal**, and e) Madrid for **Spain**; and 9) **in the United Kingdom**, both of us agree to submit all disputes relating to this Statement of Limited Warranty to the jurisdiction of the English courts.

Arbitration: *The following is added under this heading:*

In Albania, Armenia, Azerbaijan, Belarus, Bosnia-Herzegovina, Bulgaria, Croatia, Georgia, Hungary, Kazakhstan, Kyrgyzstan, FYR Macedonia, Moldova, Poland, Romania, Russia, Slovakia, Slovenia, Tajikistan, Turkmenistan, Ukraine, Uzbekistan, and FR Yugoslavia all disputes arising out of this Statement of Limited Warranty or related to its violation, termination or nullity will be finally settled under the Rules of Arbitration and Conciliation of the International Arbitral Center of the Federal Economic Chamber in Vienna (Vienna Rules) by three arbitrators appointed in accordance with these rules. The arbitration will be held in Vienna, Austria, and the official language of the proceedings will be English. The decision of the arbitrators will be final and binding upon both parties. Therefore, pursuant to paragraph 598 (2) of the Austrian Code of Civil Procedure, the parties expressly waive the application of paragraph 595 (1) figure 7 of the Code. Lenovo may, however, institute proceedings in a competent court in the country of installation.

In Estonia, Latvia and Lithuania all disputes arising in connection with this Statement of Limited Warranty will be finally settled in arbitration that will be held in Helsinki, Finland in accordance with the arbitration laws of Finland then in effect. Each party will appoint one arbitrator. The arbitrators will then jointly appoint the chairman. If arbitrators cannot agree on the chairman, then the Central Chamber of Commerce in Helsinki will appoint the chairman.

EUROPEAN UNION (EU)

THE FOLLOWING TERMS APPLY TO ALL EU COUNTRIES:

The warranty for Machines acquired in EU countries is valid and applicable in all EU countries provided the Machines have been announced and made available in such countries.

How to Obtain Warranty Service: *The following is added to this section:*

To obtain warranty service from IBM service in EU countries, see the telephone listing in Part 3 - Warranty Information.

You may contact IBM service at the following address:

IBM Warranty & Service Quality Dept.
PO Box 30
Spango Valley
Greenock
Scotland PA16 0AH

CONSUMERS

Consumers have legal rights under applicable national legislation governing the sale of consumer goods. Such rights are not affected by the warranties provided in this Statement of Limited Warranty.

AUSTRIA, DENMARK, FINLAND, GREECE, ITALY, NETHERLANDS, NORWAY, PORTUGAL, SPAIN, SWEDEN AND SWITZERLAND

Limitation of Liability: *The following replaces the terms of this section in its entirety:*

Except as otherwise provided by mandatory law:

1. Lenovo's liability for any damages and losses that may arise as a consequence of the fulfillment of its obligations under or in connection with this Statement of Limited Warranty or due to any other cause related to this Statement of Limited Warranty is limited to the compensation of only those damages and losses proved and actually arising as an immediate and direct consequence of the non-fulfillment of such obligations (if Lenovo is at fault) or of such cause, for a maximum amount equal to the charges you paid for the Machine.

The above limitation shall not apply to damages for bodily injuries (including death) and damages to real property and tangible personal property for which Lenovo is legally liable.

2. **UNDER NO CIRCUMSTANCES IS LENOVO, ITS SUPPLIERS, RESELLERS OR SERVICE PROVIDERS LIABLE FOR ANY OF THE FOLLOWING, EVEN IF INFORMED OF THEIR POSSIBILITY: 1) LOSS OF, OR DAMAGE TO, DATA; 2) INCIDENTAL OR INDIRECT DAMAGES, OR FOR ANY ECONOMIC CONSEQUENTIAL DAMAGES; 3) LOST PROFITS, EVEN IF THEY ARISE AS AN IMMEDIATE CONSEQUENCE OF THE EVENT THAT GENERATED THE DAMAGES; OR 4) LOSS OF BUSINESS, REVENUE, GOODWILL, OR ANTICIPATED SAVINGS.**

FRANCE AND BELGIUM

Limitation of Liability: *The following replaces the terms of this section in its entirety:*

Except as otherwise provided by mandatory law:

1. Lenovo's liability for any damages and losses that may arise as a consequence of the fulfillment of its obligations under or in connection with this Statement of Limited Warranty is limited to the compensation of only those damages and losses proved and actually arising as an immediate and direct consequence of the non-fulfillment of such obligations (if Lenovo is at fault), for a maximum amount equal to the charges you paid for the Machine that has caused the damages.

The above limitation shall not apply to damages for bodily injuries (including death) and damages to real property and tangible personal property for which Lenovo is legally liable.

2. **UNDER NO CIRCUMSTANCES IS LENOVO, ITS SUPPLIERS, RESELLERS OR SERVICE PROVIDERS LIABLE FOR ANY OF THE FOLLOWING, EVEN IF INFORMED OF THEIR POSSIBILITY: 1) LOSS OF, OR DAMAGE TO, DATA; 2) INCIDENTAL OR INDIRECT DAMAGES, OR FOR ANY ECONOMIC CONSEQUENTIAL DAMAGES; 3) LOST PROFITS, EVEN IF THEY ARISE AS AN IMMEDIATE CONSEQUENCE OF THE EVENT THAT GENERATED THE DAMAGES; OR 4) LOSS OF BUSINESS, REVENUE, GOODWILL, OR ANTICIPATED SAVINGS.**

THE FOLLOWING TERMS APPLY TO THE COUNTRY SPECIFIED:

AUSTRIA

The provisions of this Statement of Limited Warranty replace any applicable statutory warranties.

What this Warranty Covers: *The following replaces the first sentence of the first paragraph of this section:*

The warranty for a Lenovo Machine covers the functionality of the Machine for its normal use and the Machine's conformity to its Specifications.

The following paragraphs are added to this section:

The limitation period for consumers in action for breach of warranty is the statutory period as a minimum. In case your Service Provider is unable to repair a Lenovo Machine, you can alternatively ask for a partial refund as far as justified by the reduced value of the unrepaired Machine or ask for a cancellation of the respective agreement for such Machine and get your money refunded.

The second paragraph does not apply.

What Lenovo Will Do to Correct Problems: *The following is added to this section:*

During the warranty period, Lenovo will reimburse you for the transportation charges for the delivery of the failing Machine to IBM Service.

Limitation of Liability: *The following paragraph is added to this section:*

The limitations and exclusions specified in the Statement of Limited Warranty will not apply to damages caused by Lenovo with fraud or gross negligence and for express warranty.

The following sentence is added to the end of item 2:

Lenovo's liability under this item is limited to the violation of essential contractual terms in cases of ordinary negligence.

EGYPT

Limitation of Liability: *The following replaces item 2 in this section:*

as to any other actual direct damages, Lenovo's liability will be limited to the total amount you paid for the Machine that is the subject of the claim.

Applicability of suppliers, resellers, and Service Providers (unchanged).

FRANCE

Limitation of Liability: *The following replaces the second sentence of the first paragraph of this section:*

In such instances, regardless of the basis on which you are entitled to claim damages from Lenovo, Lenovo is liable for no more than: (items 1 and 2 unchanged).

GERMANY

What this Warranty Covers: *The following replaces the first sentence of the first paragraph of this section:*

The warranty for a Lenovo Machine covers the functionality of the Machine for its normal use and the Machine's conformity to its Specifications.

The following paragraphs are added to this section:

The minimum warranty period for Machines is twelve months. In case your Service Provider is unable to repair a Lenovo Machine, you can alternatively ask for a partial refund as far as justified by the reduced value of the unrepaired Machine or ask for a cancellation of the respective agreement for such Machine and get your money refunded.

The second paragraph does not apply.

What Lenovo Will Do to Correct Problems: *The following is added to this section:*

During the warranty period, transportation for delivery of the failing Machine to Lenovo or IBM service will be at Lenovo's expense.

Limitation of Liability: *The following paragraph is added to this section:*

The limitations and exclusions specified in the Statement of Limited Warranty will not apply to damages caused by Lenovo with fraud or gross negligence and for express warranty.

The following sentence is added to the end of item 2:

Lenovo's liability under this item is limited to the violation of essential contractual terms in cases of ordinary negligence.

HUNGARY

Limitation of Liability: *The following is added at the end of this section:*

The limitation and exclusion specified herein shall not apply to liability for a breach of contract damaging life, physical well-being, or health that has been caused intentionally, by gross negligence, or by a criminal act.

The parties accept the limitations of liability as valid provisions and state that the Section 314.(2) of the Hungarian Civil Code applies as the acquisition price as well as other advantages arising out of the present Statement of Limited Warranty balance this limitation of liability.

IRELAND

What this Warranty Covers: *The following is added to this section:*

Except as expressly provided in these terms and conditions, all statutory conditions, including all warranties implied, but without prejudice to the generality of the foregoing all warranties implied by the Sale of Goods Act 1893 or the Sale of Goods and Supply of Services Act 1980 are hereby excluded.

Limitation of Liability: *The following replaces the terms of section in its entirety:*

For the purposes of this section, a “Default” means any act, statement, omission, or negligence on the part of Lenovo in connection with, or in relation to, the subject matter of this Statement of Limited Warranty in respect of which Lenovo is legally liable to you, whether in contract or tort. A number of Defaults which together result in, or contribute to, substantially the same loss or damage will be treated as one Default occurring on the date of occurrence of the last such Default.

Circumstances may arise where, because of a Default, you are entitled to recover damages from Lenovo.

This section sets out the extent of Lenovo’s liability and your sole remedy.

1. Lenovo will accept unlimited liability for death or personal injury caused by the negligence of Lenovo.
2. Subject always to the **Items for Which Lenovo is Not Liable** below, Lenovo will accept unlimited liability for physical damage to your tangible property resulting from the negligence of Lenovo.
3. Except as provided in items 1 and 2 above, Lenovo’s entire liability for actual damages for any one Default will not in any event exceed 125% of the amount you paid for the Machine directly relating to the Default.

Items for Which Lenovo is Not Liable

Save with respect to any liability referred to in item 1 above, under no circumstances is Lenovo, its suppliers, resellers or Service Providers liable for any of the following, even if Lenovo or they were informed of the possibility of such losses:

1. loss of, or damage to, data;
2. special, indirect, or consequential loss; or
3. loss of profits, business, revenue, goodwill, or anticipated savings.

SLOVAKIA

Limitation of Liability: *The following is added to the end of the last paragraph:*

The limitations apply to the extent they are not prohibited under §§ 373-386 of the Slovak Commercial Code.

SOUTH AFRICA, NAMIBIA, BOTSWANA, LESOTHO AND SWAZILAND

Limitation of Liability: *The following is added to this section:*

Lenovo’s entire liability to you for actual damages arising in all situations involving nonperformance by Lenovo in respect of the subject matter of this Statement of Warranty will be limited to the charge paid by you for the individual Machine that is the subject of your claim from Lenovo.

UNITED KINGDOM

Limitation of Liability: *The following replaces the terms of this section in its entirety:*

For the purposes of this section, a “Default” means any act, statement, omission, or negligence on the part of Lenovo in connection with, or in relation to, the subject matter of this Statement of Limited Warranty in

respect of which Lenovo is legally liable to you, whether in contract or tort. A number of Defaults which together result in, or contribute to, substantially the same loss or damage will be treated as one Default.

Circumstances may arise where, because of a Default, you are entitled to recover damages from Lenovo.

This section sets out the extent of Lenovo's liability and your sole remedy.

1. Lenovo will accept unlimited liability for:
 - a. death or personal injury caused by the negligence of Lenovo; and
 - b. any breach of its obligations implied by Section 12 of the Sale of Goods Act 1979 or Section 2 of the Supply of Goods and Services Act 1982, or any statutory modification or re-enactment of either such Section.
2. Lenovo will accept unlimited liability, subject always to the **Items for Which Lenovo is Not Liable** below, for physical damage to your tangible property resulting from the negligence of Lenovo.
3. Lenovo's entire liability for actual damages for any one Default will not in any event, except as provided in items 1 and 2 above, exceed 125% of the total purchase price payable or the charges for the Machine directly relating to the Default.

These limits also apply to Lenovo's suppliers, resellers and Service Providers. They state the maximum for which Lenovo and such suppliers, resellers and Service Providers are collectively responsible.

Items for Which Lenovo is Not Liable

Save with respect to any liability referred to in item 1 above, under no circumstances is Lenovo or any of its suppliers, resellers or Service Providers liable for any of the following, even if Lenovo or they were informed of the possibility of such losses:

1. loss of, or damage to, data;
2. special, indirect, or consequential loss; or
3. loss of profits, business, revenue, goodwill, or anticipated savings.

Part 3 - Warranty Information

This Part 3 provides information regarding the warranty applicable to your Machine, including the warranty period and type of warranty service Lenovo provides.

Warranty Period

The warranty period may vary by country or region and is specified in the table below. NOTE: "Region" means either Hong Kong or Macau Special Administrative Region of China.

A warranty period of 1 year on parts and 1 year on labor means that Lenovo provides warranty service during the first year of the warranty period.

USB 2.0 Super Multi-Burner Drive

Country or Region of Purchase	Warranty Period	Type of Warranty Service
Worldwide	1 year	7

Types of Warranty Service

If required, your Service Provider will provide repair or exchange service depending on the type of warranty service specified for your Machine in the above table and as described below. Scheduling of service will

depend upon the time of your call and is subject to parts availability. Service levels are response time objectives and are not guaranteed. The specified level of warranty service may not be available in all worldwide locations, additional charges may apply outside your Service Provider's normal service area, contact your local Service Provider representative or your reseller for country and location specific information.

1. Customer Replaceable Unit ("CRU") Service

Lenovo will ship CRUs to you for you to install, Tier 1 CRUs are easy to install whereas Tier 2 CRUs require some technical skill and tools. CRU information and replacement instructions are shipped with your Machine and are available from Lenovo at any time on your request. You may request that a Service Provider install CRUs, at no additional charge, under the type of warranty service designated for your Machine. Lenovo specifies in the materials shipped with a replacement CRU whether a defective CRU must be returned. When return is required, 1) return instructions and a container are shipped with the replacement CRU, and 2) you may be charged for the replacement CRU if Lenovo does not receive the defective CRU within 30 days of your receipt of the replacement.

2. On-site Service

Your Service Provider will either repair or exchange the failing Machine at your location and verify its operation. You must provide suitable working area to allow disassembly and reassembly of the Lenovo Machine. The area must be clean, well lit and suitable for the purpose. For some Machines, certain repairs may require sending the Machine to a designated service center.

3. Courier or Depot Service *

You will disconnect the failing Machine for collection arranged by your Service Provider. A shipping container will be provided to you for you to return your Machine to a designated service center. A courier will pick up your Machine and deliver it to the designated service center. Following its repair or exchange, the service center will arrange the return delivery of the Machine to your location. You are responsible for its installation and verification.

4. Customer Carry-In or Mail-In Service

You will deliver or mail as your Service Provider specifies (prepaid unless specified otherwise) the failing Machine suitably packaged to a designated location. After the Machine has been repaired or exchanged, it will be made available for your collection or, for Mail-in Service, the Machine will be returned to you at Lenovo's expense, unless your Service Provider specifies otherwise. You are responsible for the subsequent installation and verification of the Machine.

5. CRU and On-site Service

This type of Warranty Service is a combination of Type 1 and Type 2 (see above).

6. CRU and Courier or Depot Service

This type of Warranty Service is a combination of Type 1 and Type 3 (see above).

7. CRU and Customer Carry-In or Mail-In Service

This type of Warranty Service is a combination of Type 1 and Type 4 (see above).

When a 5, 6 or 7 type of warranty service is listed, your Service Provider will determine which type of warranty service is appropriate for the repair.

* This type of service is called ThinkPad EasyServ or EasyServ in some countries.

To obtain warranty service contact a Service Provider. In Canada or the United States, call 1-800-IBM-SERV (426-7378). In other countries, see the telephone numbers below.

Worldwide telephone list

Phone numbers are subject to change without notice. For the most current phone numbers, go to <http://www.lenovo.com/think/support> and click **Support phone list**.

Country or Region	Telephone Number
Africa	Africa: +44 (0)1475-555-055 South Africa: +27-11-3028888 and 0800110756 Central Africa: Contact your Lenovo service provider
Argentina	0800-666-0011 (Spanish)
Australia	131-426 (English)
Austria	Up and running support: 01-24592-5901 Warranty service and support: 01-211-454-610 (German)
Belgium	Up and running support: 02-210-9820 (Dutch) Up and running support: 02-210-9800 (French) Warranty service and support: 02-225-3611 (Dutch, French)
Bolivia	0800-0189 (Spanish)
Brazil	Sao Paulo region: (11) 3889-8986 Toll free outside Sao Paulo region: 0800-7014-815 (Brazilian Portuguese)
Canada	1-800-565-3344 (English, French) In Toronto only call: 416-383-3344
Chile	800-224-488 (Spanish)
China	800-810-1818 (Mandarin)
China (Hong Kong S.A.R.)	Home PC: 852-2825-7799 Commercial PC: 852-8205-0333 ThinkPad and WorkPad: 852-2825-6580 (Cantonese, English, Putonghua)
Colombia	1-800-912-3021 (Spanish)
Costa Rica	284-3911 (Spanish)
Croatia	0800-0426
Cyprus	+357-22-841100
Czech Republic	+420-2-7213-1316
Denmark	Up and running support: 4520-8200 Warranty service and support: 7010-5150 (Danish)
Dominican Republic	566-4755 566-5161 ext. 8201 Toll Free within the Dominican Republic: 1-200-1929 (Spanish)
Ecuador	1-800-426911 (Spanish)
El Salvador	250-5696 (Spanish)
Estonia	+386-61-1796-699

Country or Region	Telephone Number
Finland	Up and running support: 09-459-6960 Warranty service and support: +358-800-1-4260 (Finnish)
France	Up and running support: 0238-557-450 Warranty service and support (hardware): 0810-631-213 Warranty service and support (software): 0810-631-020 (French)
Germany	Up and running support: 07032-15-49201 Warranty service and support: 01805-25-35-58 (German)
Greece	+30-210-680-1700
Guatemala	335-8490 (Spanish)
Honduras	Tegucigalpa & San Pedro Sula: 232-4222 San Pedro Sula: 552-2234 (Spanish)
Hungary	+36-1-382-5720
India	1600-44-6666 Alternate Toll Free: +91-80-2678-8940 (English)
Indonesia	800-140-3555 +62-21-251-2955 (English, Bahasa Indonesian)
Ireland	Up and running support: 01-815-9202 Warranty service and support: 01-881-1444 (English)
Israel	Hebrew +972-3-531-3900 English +972-3-531-3900 8:30AM - 5:00PM Sunday - Thursday (Local time)
Italy	Up and running support: 02-7031-6101 Warranty service and support: +39-800-820094 (Italian)
Japan	Desktop: Toll free: 0120-887-870 For International: +81-46-266-4724 ThinkPad: Toll free: 0120-887-874 For International: +81-46-266-4724 Both of the above numbers will be answered with a Japanese language voice prompt. For telephone support in English, please wait for the Japanese voice prompt to end, and an operator will answer. Please ask for "English support please," and your call will be transferred to an English speaking operator. PC Software: 0120-558-695 Overseas calls: +81-44-200-8666 (Japanese)

Country or Region	Telephone Number
Korea	1588-5801 (Korean)
Latvia	+386-61-1796-699
Lithuania	+386-61-1796-699
Luxembourg	+352-298-977-5063 (French)
Malaysia	1800-88-8558 (English, Bahasa Melayu)
Malta	+356-23-4175
Mexico	001-866-434-2080 (Spanish)
Middle East	+44 (0)1475-555-055
Netherlands	+31-20-514-5770 (Dutch)
New Zealand	0800-446-149 (English)
Nicaragua	255-6658 (Spanish)
Norway	Up and running support: 6681-1100 Warranty service and support: 8152-1550 (Norwegian)
Panama	206-6047 (Spanish)
Peru	0-800-50-866 (Spanish)
Philippines	1800-1888-1426 +63-2-995-8420 (English, Filipino)
Poland	+48-22-878-6999
Portugal	+351-21-892-7147 (Portuguese)
Romania	+4-021-224-4015
Russian Federation	+7-095-940-2000 (Russian)
Singapore	1800-3172-888 (English, Bahasa, Melayu)
Slovakia	+421-2-4954-1217
Slovenia	+386-1-4796-699
Spain	91-714-7983 91-397-6503 (Spanish)
Sri Lanka	+94-11-2448-442 (English)
Sweden	Up and running support: 08-477-4420 Warranty service and support: 077-117-1040 (Swedish)
Switzerland	Up and running support: 058-333-0900 Warranty service and support: 0800-55-54-54 (German, French, Italian)
Taiwan	886-2-8723-9799 (Mandarin)
Thailand	1-800-299-229 (Thai)
Turkey	00800-4463-2041 (Turkish)

Country or Region	Telephone Number
United Kingdom	Up and running support: 01475-555-055 Warranty service and support (hardware): 08705-500-900 Warranty service and support (software): 08457-151-516 (English)
United States	1-800-426-7378 (English)
Uruguay	000-411-005-6649 (Spanish)
Venezuela	0-800-100-2011 (Spanish)
Vietnam	For northern area and Hanoi: 84-4-8436675 For southern area and Ho Chi Minh City: 84-8-829-5160 (English, Vietnamese)

Guarantee supplement for Mexico

This supplement is considered part of Lenovo's Statement of Limited Warranty and shall be effective solely and exclusively for products distributed and commercialized within Territory of the Mexican United States. In the event of a conflict, the terms of this supplement shall apply.

All software programs pre-loaded in the equipment shall only have a thirty- (30) day guarantee for installation defects from the date of purchase. Lenovo is not responsible for the information in such software programs and/or any additional software programs installed by you or installed after purchase of the product.

Services not chargeable to the guarantee shall be charged to the final user, prior an authorization.

In the event that warranty repair is required please call the Customer Support Center at 001-866-434-2080, where you will be directed to the nearest Authorized Service Center. Should no Authorized Service Center exist in your city, location or within 70 kilometers of your city or location, the guarantee includes any reasonable delivery charges related to the transportation of the product to our nearest Authorized Service Center. Please call the nearest Authorized Service Center to obtain the necessary approvals or information concerning the shipment of the product and the shipment address.

To obtain a list of Authorized Service Centers, please visit:

<http://www.lenovo.com/mx/es/servicios>

Manufactured by:

SCI Systems de México, S.A. de C.V.
Av. De la Solidaridad Iberoamericana No. 7020
Col. Club de Golf Atlas
El Salto, Jalisco, México
C.P. 45680,
Tel. 01-800-3676900

Marketing by:

Lenovo de México, Comercialización y
Servicios, S. A. de C. V.
Alfonso Nápoles Gándara No 3111
Parque Corporativo de Peña Blanca

**Delegación Álvaro Obregón
México, D.F., México
C.P. 01210,
Tel. 01-800-00-325-00**

付録 E. Electronic emissions notices

The following information refers to the USB 2.0 Super Multi-Burner Drive.

Federal Communications Commission (FCC) Declaration of Conformity

This equipment has been tested and found to comply with the limits for a Class B digital device, pursuant to Part 15 of the FCC Rules. These limits are designed to provide reasonable protection against harmful interference in a residential installation. This equipment generates, uses, and can radiate radio frequency energy and, if not installed and used in accordance with the instructions, may cause harmful interference to radio communications. However, there is no guarantee that interference will not occur in a particular installation. If this equipment does cause harmful interference to radio or television reception, which can be determined by turning the equipment off and on, the user is encouraged to try to correct the interference by one or more of the following measures:

- Reorient or relocate the receiving antenna.
- Increase the separation between the equipment and receiver.
- Connect the equipment into an outlet on a circuit different from that to which the receiver is connected.
- Consult an authorized dealer or service representative for help.

Lenovo is not responsible for any radio or television interference caused by using other than recommended cables or connectors or by unauthorized changes or modifications to this equipment. Unauthorized changes or modifications could void the user's authority to operate the equipment.

This device complies with Part 15 of the FCC Rules. Operation is subject to the following two conditions: (1) this device may not cause harmful interference, and (2) this device must accept any interference received, including interference that may cause undesired operation.

Responsible party:

Lenovo (United States) Incorporated
One Manhattanville Road
Purchase, New York 10577
Telephone: (919) 254-0532



Tested To Comply
With FCC Standards
FOR HOME OR OFFICE USE

Industry Canada Class B emission compliance statement

This Class B digital apparatus complies with Canadian ICES-003.

Avis de conformité à la réglementation d'Industrie Canada

Cet appareil numérique de la classe B est conforme à la norme NMB-003 du Canada.

EU-EMC Directive (89/336/EG) EN 55022 class B Statement of Compliance

Deutschsprachiger EU Hinweis:

Hinweis für Geräte der Klasse B EU-Richtlinie zur Elektromagnetischen Verträglichkeit Dieses Produkt entspricht den Schutzanforderungen der EU-Richtlinie 89/336/EWG zur Angleichung der Rechtsvorschriften über die elektromagnetische Verträglichkeit in den EU-Mitgliedsstaaten.

und hält die Grenzwerte der EN 55022 Klasse B ein.

Um dieses sicherzustellen, sind die Geräte wie in den Handbüchern beschrieben zu installieren und zu betreiben. Des Weiteren dürfen auch nur von der Lenovo empfohlene Kabel angeschlossen werden. Lenovo übernimmt keine Verantwortung für die Einhaltung der Schutzanforderungen, wenn das Produkt ohne Zustimmung der Lenovo verändert bzw. wenn Erweiterungskomponenten von Fremdherstellern ohne Empfehlung der Lenovo gesteckt/eingebaut werden.

Deutschland: Einhaltung des Gesetzes über die elektromagnetische Verträglichkeit von Geräten Dieses Produkt entspricht dem "Gesetz über die elektromagnetische Verträglichkeit von Geräten (EMVG)". Dies ist die Umsetzung der EU-Richtlinie 89/336/EWG in der Bundesrepublik Deutschland.

Zulassungsbescheinigung laut dem Deutschen Gesetz über die elektromagnetische Verträglichkeit von Geräten (EMVG) vom 18. September 1998 (bzw. der EMC EG Richtlinie 89/336) für Geräte der Klasse B Dieses Gerät ist berechtigt, in Übereinstimmung mit dem Deutschen EMVG das EG-Konformitätszeichen - CE - zu führen.

Verantwortlich für die Konformitätserklärung nach Paragraf 5 des EMVG ist die Lenovo (Deutschland) GmbH, Pascalstr. 100, D-70569 Stuttgart. Informationen in Hinsicht EMVG Paragraf 4 Abs. (1) 4:

Das Gerät erfüllt die Schutzanforderungen nach EN 55024 und EN 55022 Klasse B.)

European Union - Compliance to the Electromagnetic Compatibility Directive

This product is in conformity with the protection requirements of EU Council Directive 89/336/ECC on the approximation of the laws of the Member States relating to electromagnetic compatibility. Lenovo cannot accept responsibility for any failure to satisfy the protection requirements resulting from a non-recommended modification of the product, including the fitting of option cards from other manufacturers.

This product has been tested and found to comply with the limits for Class B Information Technology Equipment according to European Standard EN 55022. The limits for Class B equipment were derived for typical residential environments to provide reasonable protection against interference with licensed communication devices.

Avis de conformité à la directive de l'Union Européenne

Le présent produit satisfait aux exigences de protection énoncées dans la directive 89/336/CEE du Conseil concernant le rapprochement des législations des Etats membres relatives à la compatibilité électromagnétique. Lenovo décline toute responsabilité en cas de non-respect de cette directive résultant d'une modification non recommandée du produit, y compris l'ajout de cartes en option non Lenovo.

Ce produit respecte les limites des caractéristiques d'immunité des appareils de traitement de l'information définies par la classe B de la norme européenne EN 55022 (CISPR 22). La conformité aux spécifications de la classe B offre une garantie acceptable contre les perturbations avec les appareils de communication agréés, dans les zones résidentielles.

Unión Europea - Normativa EMC

Este producto satisface los requisitos de protección del Consejo de la UE, Directiva 89/336/CEE en lo que a la legislatura de los Estados Miembros sobre compatibilidad electromagnética se refiere.

Lenovo no puede aceptar responsabilidad alguna si este producto deja de satisfacer dichos requisitos de protección como resultado de una modificación no recomendada del producto, incluyendo el ajuste de tarjetas de opción que no sean Lenovo.

Este producto ha sido probado y satisface los límites para Equipos Informáticos Clase B de conformidad con el Estándar Europeo EN 55022. Los límites para los equipos de Clase B se han establecido para entornos residenciales típicos a fin de proporcionar una protección razonable contra las interferencias con dispositivos de comunicación licenciados.

Unione Europea - Directiva EMC (Conformidad electromagnética)

Questo prodotto è conforme alle normative di protezione ai sensi della Direttiva del Consiglio dell'Unione Europea 89/336/CEE sull'armonizzazione legislativa degli stati membri in materia di compatibilità elettromagnetica.

Lenovo non accetta responsabilità alcuna per la mancata conformità alle normative di protezione dovuta a modifiche non consigliate al prodotto, compresa l'installazione di schede e componenti di marca diversa da Lenovo.

Le prove effettuate sul presente prodotto hanno accertato che esso rientra nei limiti stabiliti per le apparecchiature di informatica Classe B ai sensi del Norma Europea EN 55022. I limiti delle apparecchiature della Classe B sono stati stabiliti al fine di fornire ragionevole protezione da interferenze mediante dispositivi di comunicazione in concessione in ambienti residenziali tipici.

Korea Class B Compliance

이 기기는 가정용으로 전자파 적합등록을 한 기기로서
주거지역에서는 물론 모든 지역에서 사용할 수 있습니다.

Japan VCCI Class B Compliance

この装置は、情報処理装置等電波障害自主規制協議会（VCCI）の基準に基づきクラスB情報技術装置です。この装置は、家庭環境で使用することを目的としていますが、この装置がラジオやテレビジョン受信機に近接して使用されると、受信障害を引き起こすことがあります。
取扱説明書に従って正しい取り扱いをして下さい。

Japanese statement of compliance for products less than or equal to 20 A per phase

高調波ガイドライン適合品

lenovo

部品番号: 40Y8699

Printed in Japan

(1P) P/N: 40Y8699

