

**ThinkVision**

Συσκευή προβολής  
C400 Wireless Projector

Οδηγός χρήσης



**ThinkVision**

Συσκευή προβολής  
C400 Wireless Projector

Οδηγός χρήσης

**Σημείωση:** Πριν χρησιμοποιήσετε αυτές τις πληροφορίες και το προϊόν που υποστηρίζουν, διαβάστε τις γενικές πληροφορίες στο Παράρτημα Ε, “Δήλωση Περιορισμένης Εγγύησης της Lenovo LSOLW-00 05/2005”, στη σελίδα Ε-1.

**Πρώτη έκδοση (Σεπτέμβριος 2005)**

**© Copyright Lenovo 2005.**

**Portions © Copyright International Business Machines Corporation 2004.**

**Με την επιφύλαξη παντός δικαιώματος.**

# Περιεχόμενα

## Πληροφορίες σχετικά με την ασφάλεια v

### Γενικές οδηγίες ασφάλειας . . . . . vii

Επισκευή . . . . .	vii
Καλώδια ρεύματος και μετασχηματιστές . . . . .	vii
Επεκτάσεις καλωδίων και σχετικές συσκευές . . . . .	viii
Φις και πρίζες . . . . .	viii
Μπαταρίες . . . . .	viii
Θερμότητα και εξαερισμός . . . . .	ix
Ασφάλεια των μονάδων CD και DVD . . . . .	ix

## Δήλωση του προϊόντος . . . . . xi

### Κεφάλαιο 1. Περιγραφή του προϊόντος 1-1

Εξαρτήματα . . . . .	1-2
Χαρακτηριστικά συσκευής προβολής . . . . .	1-3

### Κεφάλαιο 2. Εγκατάσταση της συσκευής προβολής . . . . . 2-1

Ενεργοποίηση της συσκευής προβολής . . . . .	2-1
Απενεργοποίηση της συσκευής προβολής . . . . .	2-2
Τοποθέτηση της συσκευής προβολής . . . . .	2-3
Προσαρμογή του επιπέδου και του ύψους της συσκευής προβολής . . . . .	2-5
Προσαρμογή της εικόνας . . . . .	2-5
Προσαρμογή της έντασης του ήχου . . . . .	2-6

### Κεφάλαιο 3. Χρήση των ασύρματων λειτουργιών . . . . . 3-1

Εγκατάσταση . . . . .	3-1
Χρήση του λογισμικού της συσκευής προβολής . . . . .	3-1
Έναρξη συνεδρίας ασύρματης προβολής . . . . .	3-1
Ρύθμιση λογισμικού ασύρματων λειτουργιών . . . . .	3-4
Επιλογή κάρτας . . . . .	3-5
Εικονικό τηλεχειριστήριο . . . . .	3-6
Κουμπιά στο εικονικό τηλεχειριστήριο . . . . .	3-7
Προβολή εικόνων από μνήμη USB . . . . .	3-8
Τερματισμός προβολής . . . . .	3-8
Εικονίδιο της ασύρματης συσκευής προβολής στη γραμμή εργασιών . . . . .	3-9
Έξοδος . . . . .	3-9
Απεγκατάσταση . . . . .	3-9

### Κεφάλαιο 4. Σύνδεση συσκευών στη συσκευή προβολής . . . . . 4-1

Σύνδεση συσκευών . . . . .	4-1
Απομακρυσμένος έλεγχος ποντικού με χρήση υποδοχής USB . . . . .	4-1
Σύνδεση σε οθόνη υπολογιστή . . . . .	4-2

### Κεφάλαιο 5. Συντήρηση . . . . . 5-1

Καθαρισμός της συσκευής προβολής . . . . .	5-1
Καθαρισμός του φακού . . . . .	5-1

Καθαρισμός του περιβλήματος . . . . .	5-1
Αντικατάσταση της λάμπας της συσκευής προβολής . . . . .	5-1
Μηδενισμός του μετρητή λειτουργίας της λάμπας . . . . .	5-3
Χρήση της υποδοχής ασφάλισης . . . . .	5-4

### Κεφάλαιο 6. Χρήση των λειτουργιών της συσκευής προβολής . . . . . 6-1

Πριν ξεκινήσετε . . . . .	6-1
Χρήση του τηλεχειριστηρίου . . . . .	6-2
Περιοχή λειτουργίας . . . . .	6-3
Κουμπιά συσκευής προβολής και τηλεχειριστηρίου . . . . .	6-4
Προβολή εικόνων από μνήμη USB . . . . .	6-4
Περιγραφή λειτουργίας . . . . .	6-4
Open . . . . .	6-4
Previous . . . . .	6-5
Next . . . . .	6-5
Auto Slide Show/Manual Slide Show . . . . .	6-5
Optimal Size/Original Size . . . . .	6-5
Full Screen Mode . . . . .	6-5
Exit . . . . .	6-5

### Κεφάλαιο 7. Μενού στις ενδείξεις οθόνης . . . . . 7-1

Πλοήγηση στις ενδείξεις οθόνης . . . . .	7-1
Μενού Language . . . . .	7-1
Μενού Quality . . . . .	7-2
Μενού Properties . . . . .	7-3
Μενού Options . . . . .	7-5
Μενού Setup . . . . .	7-6
Μενού Information settings . . . . .	7-8
Ρύθμιση ασύρματης σύνδεσης συσκευής προβολής . . . . .	7-9

### Παράρτημα Α. Αντιμετώπιση προβλημάτων . . . . . Α-1

Κοινά προβλήματα και λύσεις . . . . .	A-1
Υποδείξεις για την αντιμετώπιση προβλημάτων . . . . .	A-1
Πληροφορίες για την αντιμετώπιση προβλημάτων . . . . .	A-1
LED συσκευής προβολής . . . . .	A-3

### Παράρτημα Β. Συχνές ερωτήσεις και απαντήσεις . . . . . Β-1

### Παράρτημα Γ. Προδιαγραφές . . . . . C-1

### Παράρτημα Δ. Υπηρεσίες επισκευής και υποστήριξης . . . . . D-1

Ηλεκτρονική τεχνική υποστήριξη . . . . .	D-1
Τηλεφωνική τεχνική υποστήριξη . . . . .	D-1

### Παράρτημα Ε. Δήλωση Περιορισμένης Εγγύησης της Lenovo LSOLW-00 05/2005 . . . . . E-1

Μέρος 1 - Γενικοί όροι . . . . .	E-1
----------------------------------	-----

Μέρος 2 - Όροι που Εμπίπτουν στο Δίκαιο κάθε	
Κράτους . . . . .	E-5
Μέρος 3 - Πληροφορίες σχετικά με την Εγγύηση	E-17
Περίοδος Εγγύησης . . . . .	E-17
Είδη Υπηρεσιών Εγγύησης . . . . .	E-17
Παγκόσμιος Τηλεφωνικός Κατάλογος . . . . .	E-19

**Παράρτημα ΣΤ. Σημειώσεις . . . . . F-1**

Εμπορικά σήματα . . . . .	F-2
---------------------------	-----

<b>Παράρτημα Ζ. Σημειώσεις σχετικά με</b>	
<b>την ηλεκτρονική ακτινοβολία . . . . .</b>	<b>G-1</b>
Federal Communications Commission (FCC) Class A	
Statement of Compliance . . . . .	G-1

---

## Πληροφορίες σχετικά με την ασφάλεια

Before installing this product, read the Safety Information.

مج، يجب قراءة دات السلامة

Antes de instalar este produto, leia as Informações de Segurança.

在安装本产品之前，请仔细阅读 **Safety Information** (安全信息)。

Prije instalacije ovog produkta obavezno pročitajte Sigurnosne Upute.

Před instalací tohoto produktu si přečtěte příručku bezpečnostních instrukcí.

Læs sikkerhedsforskrifterne, før du installerer dette produkt.

Ennen kuin asennat tämän tuotteen, lue turvaohjeet kohdasta Safety Information.

Avant d'installer ce produit, lisez les consignes de sécurité.

Vor der Installation dieses Produkts die Sicherheitshinweise lesen.

Πριν εγκαταστήσετε το προϊόν αυτό, διαβάστε τις πληροφορίες ασφάλειας (safety information).

לפני שתתקינו מוצר זה, קראו את הוראות הבטיחות.

A termék telepítése előtt olvassa el a Biztonsági előírásokat!

Prima di installare questo prodotto, leggere le Informazioni sulla Sicurezza.

製品の設置の前に、安全情報をお読みください。

본 제품을 설치하기 전에 안전 정보를 읽으십시오.

Пред да се инсталира овој продукт, прочитајте информацијата за безбедност.

Lees voordat u dit product installeert eerst de veiligheidsvoorschriften.

Les sikkerhetsinformasjonen (Safety Information) før du installerer dette produktet.

Przed zainstalowaniem tego produktu, należy zapoznać się z książką "Informacje dotyczące bezpieczeństwa" (Safety Information).

Antes de instalar este produto, leia as Informações sobre Segurança.

Перед установкой продукта прочтите инструкции по технике безопасности.

Pred inštaláciou tohto produktu si prečítajte bezpečnostné informácie.

Pred namestitvijo tega proizvoda preberite Varnostne informacije.

Antes de instalar este producto lea la información de seguridad.

Läs säkerhetsinformationen innan du installerar den här produkten.

安裝本產品之前，請先閱讀「安全資訊」。



---

## Γενικές οδηγίες ασφάλειας

Τηρείτε πάντα τις ακόλουθες προφυλάξεις για να μειώσετε τον κίνδυνο τραυματισμού και πρόκλησης ζημιών.

---

### Επισκευή

Μην επιχειρήσετε να επισκευάσετε ένα προϊόν μόνοι σας, εκτός αν σας ζητηθεί συγκεκριμένα από το Κέντρο Υποστήριξης Πελατών. Χρησιμοποιείτε μόνο εξουσιοδοτημένο παροχέα υπηρεσιών, εγκεκριμένο για την επισκευή του συγκεκριμένου προϊόντος.

**Σημείωση:** Ορισμένα εξαρτήματα μπορούν να αναβαθμιστούν ή να αντικατασταθούν από τον πελάτη. Τα εξαρτήματα αυτά ονομάζονται Μονάδες Αντικαθιστώμενες από τον Πελάτη (Customer Replaceable Units - CRU). Η Lenovo προσδιορίζει ρητώς τα εξαρτήματα που αποτελούν μονάδες CRU και παρέχει τεκμηρίωση με οδηγίες όταν ενδείκνυται η αντικατάστασή τους από τον πελάτη. Πρέπει να ακολουθείτε πιστά όλες αυτές τις οδηγίες όταν αντικαθιστάτε μονάδες CRU. Να βεβαιώνετε πάντα ότι έχετε σβήσει και αποσυνδέσει το προϊόν από οποιαδήποτε πηγή ρεύματος πριν επιχειρήσετε να πραγματοποιήσετε την αντικατάσταση. Για οποιεσδήποτε ερωτήσεις ή διευκρινίσεις, επικοινωνήστε με το Κέντρο Υποστήριξης Πελατών.

---

### Καλώδια ρεύματος και μετασχηματιστές

Χρησιμοποιείτε μόνο τα καλώδια ρεύματος και τους μετασχηματιστές που παρέχονται από τον κατασκευαστή του προϊόντος.

Ποτέ μην τυλίγετε ένα καλώδιο ρεύματος γύρω από το μετασχηματιστή ή άλλο αντικείμενο. Αν το κάνετε, μπορεί το καλώδιο να καταπονηθεί, με αποτέλεσμα να φθαρεί, να κοπεί ή να τσακίσει. Αυτό μπορεί να είναι επικίνδυνο.

Να βεβαιώνετε πάντα ότι τα καλώδια ρεύματος δεν περνούν από σημεία όπου μπορεί να πατηθούν, να γίνουν αιτία να σκοντάψει κάποιος ή να τρυπηθούν από αντικείμενα.

Να προστατεύετε τα καλώδια και τους μετασχηματιστές από υγρά. Για παράδειγμα, μην αφήνετε τα καλώδια ή τους μετασχηματιστές κοντά σε νεροχύτες, μπανιέρες ή τουαλέτες, ή σε δάπεδα που καθαρίζονται με υγρά καθαριστικά. Τα υγρά μπορούν να προκαλέσουν βραχυκύκλωμα, ειδικά αν το καλώδιο ή ο μετασχηματιστής έχει φθαρεί λόγω κακής χρήσης. Τα υγρά μπορούν επίσης να προκαλέσουν σταδιακή διάβρωση των ακροδεκτών του καλωδίου ρεύματος ή/και του μετασχηματιστή, κάτι που μπορεί να προκαλέσει υπερθέρμανση.

Πάντα να συνδέετε τα καλώδια ρεύματος και τα καλώδια σήματος με τη σωστή σειρά και να βεβαιώνετε ότι όλα τα καλώδια ρεύματος έχουν συνδεθεί πλήρως και με ασφάλεια στις υποδοχές.

Μη χρησιμοποιήσετε οποιονδήποτε μετασχηματιστή στον οποίο υπάρχουν ενδείξεις διάβρωσης στους ακροδέκτες εισόδου εναλλασσομένης τάσης ή/και ενδείξεις υπερθέρμανσης (π.χ. παραμορφωμένο πλαστικό) στην είσοδο εναλλασσομένης τάσης ή σε οποιοδήποτε σημείο του μετασχηματιστή.

Μη χρησιμοποιείτε καλώδια ρεύματος στα οποία υπάρχουν ενδείξεις διάβρωσης ή υπερθέρμανσης στους ακροδέκτες σε οποιοδήποτε άκρο ή αν το καλώδιο έχει υποστεί ποιοσδήποτε φθορές.

---

## Επεκτάσεις καλωδίων και σχετικές συσκευές

Βεβαιωθείτε ότι οι επεκτάσεις καλωδίων, οι συσκευές προστασίας από υπέρταση, οι μονάδες αδιάλειπτης παροχής ρεύματος και τα πολύπριζα που χρησιμοποιείτε καλύπτουν τις ηλεκτρικές προδιαγραφές του προϊόντος. Ποτέ μην υπερφορτώνετε αυτές τις συσκευές. Αν χρησιμοποιηθούν πολύπριζα, το φορτίο δεν πρέπει να υπερβαίνει τις προδιαγραφές του πολύπριζου. Για οποιεσδήποτε ερωτήσεις σχετικά με τα ηλεκτρικά φορτία και τις προδιαγραφές, συμβουλευτείτε έναν ηλεκτρολόγο.

---

## Φις και πρίζες

Αν κάποια πρίζα που σκοπεύετε να χρησιμοποιήσετε με τον υπολογιστή έχει ενδείξεις ζημιών ή διάβρωσης, μην τη χρησιμοποιήσετε έως ότου αντικατασταθεί από ηλεκτρολόγο.

Μη λυγίζετε ή τροποποιείτε το φις. Αν το φις έχει υποστεί ζημιές, επικοινωνήστε με τον κατασκευαστή για να το αντικαταστήσετε.

Ορισμένα προϊόντα έχουν φις τριών ακροδεκτών. Το φις αυτό μπορεί να συνδεθεί μόνο σε γειωμένη ηλεκτρική πρίζα. Αυτό γίνεται για λόγους ασφάλειας. Μην παρακάμψετε αυτή την προφύλαξη επιχειρώντας να συνδέσετε το φις σε μη γειωμένη πρίζα. Αν δεν μπορείτε να συνδέσετε το φις στην πρίζα, επικοινωνήστε με έναν ηλεκτρολόγο για να προμηθευτείτε έναν εγκεκριμένο προσαρμογέα ή για να αντικαταστήσετε την πρίζα με άλλη, κατάλληλη πρίζα. Ποτέ μην υπερφορτώνετε μια πρίζα. Το συνολικό φορτίο του συστήματος δεν πρέπει να υπερβαίνει το 80% του φορτίου που προβλέπεται από τις προδιαγραφές του κυκλώματος διακλάδωσης. Για οποιεσδήποτε ερωτήσεις σχετικά με τα ηλεκτρικά φορτία και τις προδιαγραφές του κυκλώματος διακλάδωσης, συμβουλευτείτε έναν ηλεκτρολόγο.

Βεβαιωθείτε ότι η πρίζα ρεύματος που χρησιμοποιείτε είναι σωστά καλωδιωμένη, εύκολα προσβάσιμη και βρίσκεται κοντά στον εξοπλισμό. Μην τεντώνετε τα καλώδια ρεύματος με τρόπο που μπορεί να προκαλέσει φθορά στα καλώδια.

Συνδέετε και αποσυνδέετε τον εξοπλισμό από την πρίζα με προσοχή.

---

## Μπαταρίες

Όλοι οι προσωπικοί υπολογιστές που κατασκευάζονται από τη Lenovo περιέχουν μια μη επαναφορτιζόμενη μπαταρία που παρέχει ηλεκτρικό ρεύμα στο ρολόι του συστήματος. Επίσης, πολλά φορητά προϊόντα, όπως οι φορητοί υπολογιστές ThinkPad, χρησιμοποιούν μια επαναφορτιζόμενη μπαταρία για την παροχή ρεύματος στο σύστημα όταν δεν είναι συνδεδεμένο σε πρίζα. Οι μπαταρίες που παρέχονται από την Lenovo για χρήση με το προϊόν σας έχουν υποβληθεί σε δοκιμές συμβατότητας και πρέπει να αντικαθίστανται μόνο με εγκεκριμένες από τη Lenovo μπαταρίες.

Ποτέ μην επιχειρήσετε να ανοίξετε ή να επισκευάσετε μια μπαταρία. Μη χτυπήσετε, τρυπήσετε ή κάψετε μπαταρίες και μη βραχυκυκλώσετε τις μεταλλικές επαφές. Μην εκθέσετε τη μπαταρία σε νερό ή άλλα υγρά. Η επαναφόρτιση της μπαταρίας πρέπει να γίνεται μόνο σύμφωνα με τις οδηγίες που περιλαμβάνονται στην τεκμηρίωση του προϊόντος.

Η κακή χρήση ή ο κακός χειρισμός μπαταριών μπορεί να προκαλέσει υπερθέρμανση της μπαταρίας, η οποία μπορεί να έχει ως αποτέλεσμα την έκλυση αερίων ή φλόγας από τη μπαταρία. Αν η μπαταρία σας έχει υποστεί βλάβη ή αν παρατηρήσετε οποιαδήποτε διαρροή από τη μπαταρία ή συσσώρευση υλικών στα άκρα της μπαταρίας, σταματήστε να τη χρησιμοποιείτε και αντικαταστήστε τη με καινούργια από τον κατασκευαστή της μπαταρίας.

Οι μπαταρίες μπορούν να υποστούν βλάβη όταν παραμένουν αχρησιμοποίητες για μεγάλες χρονικές περιόδους. Για ορισμένες επαναφορτιζόμενες μπαταρίες (και ειδικά για μπαταρίες λιθίου-ιόντων), η παραμονή της μπαταρίας εκτός χρήσης σε κατάσταση αποφόρτισης μπορεί να αυξήσει τον κίνδυνο βραχυκύκλωσης της μπαταρίας, η οποία μπορεί να μικρώνει τη διάρκεια ζωής της μπαταρίας, αλλά και να αποτελέσει κίνδυνο για την ασφάλεια. Μην αφήνετε τις επαναφορτιζόμενες μπαταρίες λιθίου-ιόντων να αποφορτίζονται πλήρως και μην τις αποθηκεύετε σε κατάσταση αποφόρτισης.

---

## Θερμότητα και εξαερισμός

Οι υπολογιστές παράγουν θερμότητα όταν βρίσκονται σε λειτουργία καθώς και κατά τη φόρτιση των μπαταριών. Οι φορητοί υπολογιστές παράγουν μεγάλη θερμότητα λόγω του μικρού τους μεγέθους. Τηρείτε πάντα τις ακόλουθες προφυλάξεις:

- Μην αφήνετε τη βάση του υπολογιστή σε επαφή με το μηρό ή άλλο μέρος του σώματός σας για μεγάλο χρονικό διάστημα όταν είναι σε λειτουργία ο υπολογιστής ή όταν φορτίζεται η μπαταρία. Ο υπολογιστής παράγει κάποια θερμότητα κατά τη διάρκεια της κανονικής λειτουργίας του. Η παρατεταμένη επαφή με το σώμα μπορεί να προκαλέσει δυσφορία ή ακόμα και εγκαύματα.
- Μη χρησιμοποιείτε τον υπολογιστή ή φορτίζετε την μπαταρία κοντά σε εύφλεκτα υλικά ή σε περιβάλλον όπου υπάρχει κίνδυνος εκρήξεων.
- Οι σχισμές εξαερισμού, οι ανεμιστήρες ή/και οι ψύκτρες του προϊόντος παρέχονται για σκοπούς ασφάλειας, άνεσης και αξιόπιστης λειτουργίας. Εάν τοποθετήσετε το προϊόν επάνω σε κρεβάτι, καναπέ, χαλί ή άλλη μη σταθερή επιφάνεια ίσως φράξετε κατά λάθος αυτά τα εξαρτήματα. Ποτέ μην φράσσετε, καλύψετε ή απενεργοποιείτε αυτά τα εξαρτήματα.

---

## Ασφάλεια των μονάδων CD και DVD

Οι μονάδες CD και DVD περιστρέφουν δίσκους με μεγάλη ταχύτητα. Αν κάποιο CD ή DVD έχει ρωγμές ή άλλη φυσική ζημιά, μπορεί να σπάσει ή να διαλυθεί κατά τη χρήση της μονάδας CD. Για να προστατευθείτε από πιθανό τραυματισμό σε τέτοια περίπτωση και να μειώσετε το κίνδυνο βλάβης του υπολογιστή σας, κάντε τα ακόλουθα:

- Αποθηκεύετε πάντα τους δίσκους CD/DVD στην αρχική τους συσκευασία.
- Αποθηκεύετε πάντα τους δίσκους CD/DVD μακριά από τις ακτίνες του ήλιου και από πηγές θερμότητας.
- Αφαιρείτε τους δίσκους CD/DVD από τον υπολογιστή όταν δεν χρησιμοποιούνται.
- Μη λυγίζετε τους δίσκους CD/DVD και μην τους βάζετε βίαια μέσα στον υπολογιστή ή στη θήκη τους.
- Ελέγχετε τους δίσκους CD/DVD πριν από κάθε χρήση για να βεβαιωθείτε ότι δεν έχουν ρωγμές. Μη χρησιμοποιείτε δίσκους που έχουν ρωγμές ή έχουν υποστεί ζημιές.



---

## Δήλωση του προϊόντος

Σας ευχαριστούμε για την αγορά αυτού του προϊόντος Lenovo™. Παρακαλούμε, αφιερώστε λίγα λεπτά για να δηλώσετε το προϊόν στη Lenovo. Με βάση τις πληροφορίες που μας παρέχετε βοηθάτε τη Lenovo ώστε να σας εξυπηρετεί ακόμα καλύτερα. Οι πληροφορίες που μας παρέχετε είναι για μας ιδιαίτερα πολύτιμες για την ανάπτυξη προϊόντων και υπηρεσιών που είναι σημαντικές για εσάς, καθώς και για την ανάπτυξη καλύτερων τρόπων επικοινωνίας μαζί σας. Δηλώστε το προϊόν στον ακόλουθο δικτυακό τόπο:

<http://www.lenovo.com/register>

Η Lenovo θα σας αποστέλλει πληροφορίες σχετικά με το προϊόν που αποκτήσατε, εκτός αν δηλώσετε στο σχετικό ερωτηματολόγιο ότι δεν θέλετε να λαμβάνετε τέτοιες πληροφορίες.



---

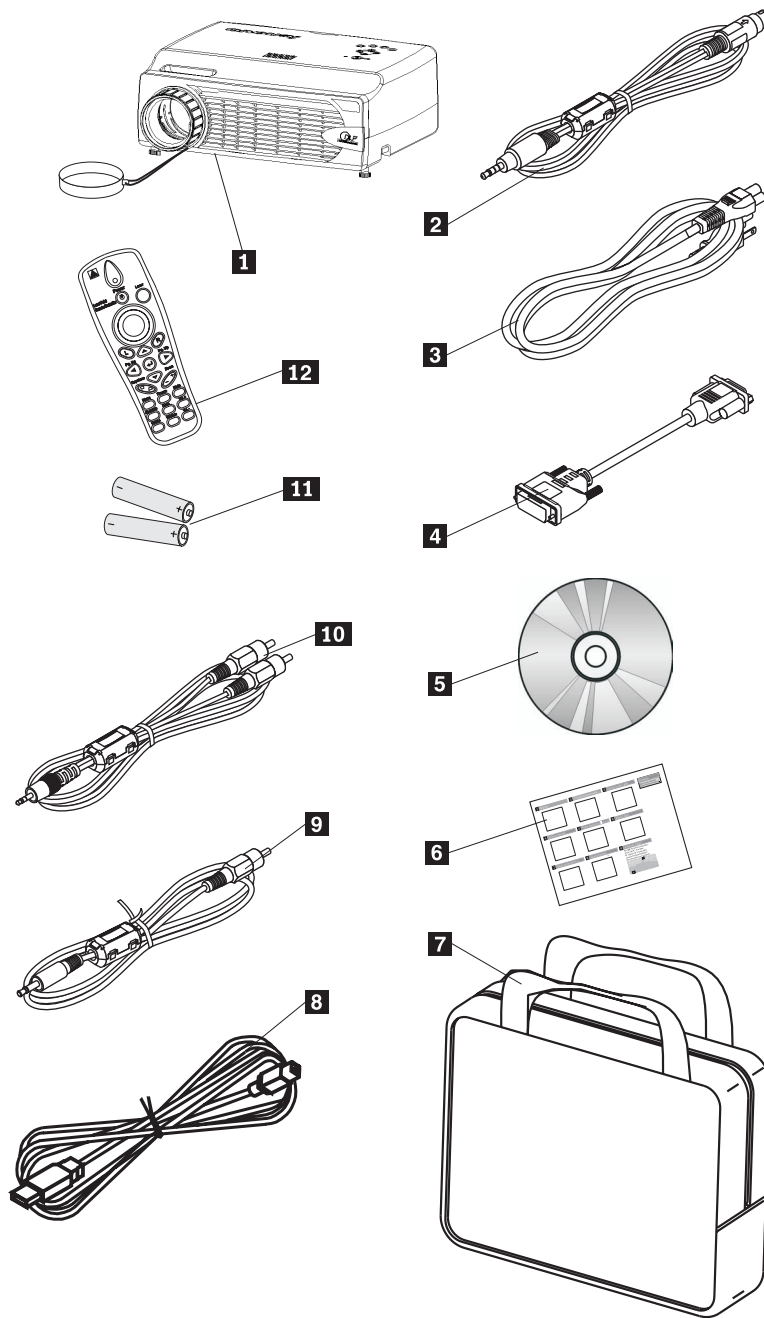
## Κεφάλαιο 1. Περιγραφή του προϊόντος

Με τη συσκευή προβολής ThinkVision® C400 Wireless Projector μπορείτε να προβάλλετε εικόνες ποιότητας και να δημιουργήσετε επαγγελματικές παρουσιάσεις. Έχοντας μικρό βάρος και μέγεθος, η συσκευή προβολής C400 Wireless Projector αποτελεί μια κατάλληλη λύση και επιτρέπει την εύκολη μετάβαση από την αίθουσα συσκέψεων στην αίθουσα παρουσιάσεων. Ορισμένα από τα κύρια χαρακτηριστικά της συσκευής προβολής είναι:

- Ισχυρή, φορητή, με μικρό βάρος (3,4 kg).
- Εικόνες με μεγάλη ευκρίνεια και μεγάλο συντελεστή αντίθεσης (1200:1).
- Υπέροχη αναπαραγωγή εικόνων υψηλής ποιότητας από τον υπολογιστή σας ή άλλα μέσα (για παράδειγμα, συσκευή αναπαραγωγής DVD).

## Εξαρτήματα

Στο πακέτο της συσκευής, εκτός από τον παρόντα Οδηγό χρήσης, θα βρείτε τα εξής:



Σχήμα 1-1. Εξαρτήματα

- 1** Συσκευή προβολής με καπάκι φακού
- 2** Καλώδιο video (S-video)
- 3** Καλώδιο ρεύματος
- 4** Καλώδιο υπολογιστή (DVI-DB15)
- 5** CD εγκατάστασης και Οδηγού χρήσης



- 6** Οδηγός ταχείας έναρξης σε διάφορες γλώσσες
- 7** Θήκη μεταφοράς
- 8** Καλώδιο USB
- 9** Καλώδιο video (Mini-jack RCA)
- 10** Καλώδιο audio (Mini jack-RCA)
- 11** Μπαταρίες τηλεχειριστηρίου
- 12** Τηλεχειριστήριο

Αν οποιοδήποτε από τα παραπάνω εξαρτήματα λείπει ή έχει υποστεί φθορά, επικοινωνήστε με το κατάστημα από το οποίο αγοράσατε τον υπολογιστή.

**Σημείωση:** Κρατήστε την απόδειξη αγοράς καθώς θα σας ζητηθεί όταν χρειαστεί να λάβετε υπηρεσίες εγγύησης.

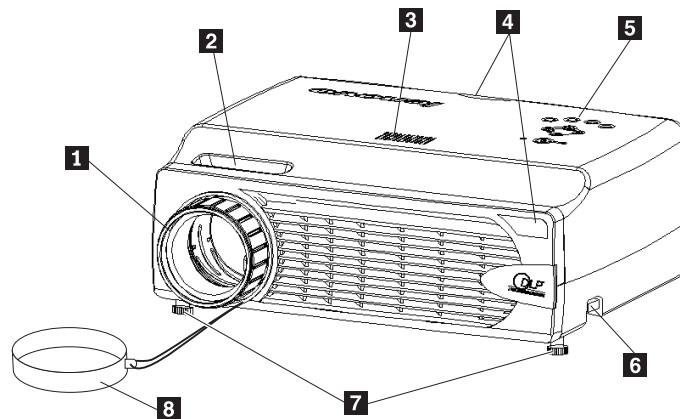
Για πληροφορίες σχετικά με πρόσθετα εξαρτήματα για τη συσκευή προβολής, επισκεφτείτε το δικτυακό τόπο <http://www.lenovo.com/think>.

**Σημαντικό:**

- Αποφύγετε τη χρήση της συσκευής προβολής σε περιβάλλοντα με υψηλή συσσώρευση σκόνης
- Πριν τοποθετήσετε τη συσκευή προβολής στην προστατευτική θήκη, περιμένετε να μειωθεί η θερμοκρασία της συσκευής (2 με 5 λεπτά) χωρίς να αποσυνδέσετε το καλώδιο ρεύματος. Εάν τοποθετήσετε τη συσκευή προβολής στην προστατευτική θήκη της αμέσως μετά την απενεργοποίησή της, ενδέχεται να προκληθεί υπερθέρμανση με αποτέλεσμα τη μείωση της διάρκειας ζωής της λάμπας.
- Για την αποφυγή της πρόκλησης βλάβης στο φακό, τοποθετήστε το καπάκι στο φακό και στη συνέχεια τη συσκευή προβολής στην προστατευτική θήκη με το φακό προς τα πάνω.

## Χαρακτηριστικά συσκευής προβολής

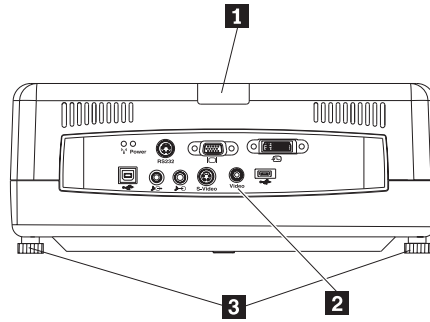
Στις παρακάτω εικόνες εμφανίζονται τα χαρακτηριστικά της συσκευής προβολής.



Πρόσψη συσκευής προβολής

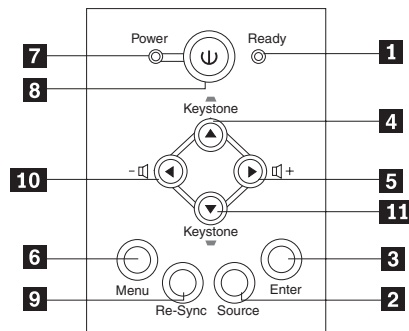
- 1** Εστίαση
- 2** Ζουμ
- 3** Ηχείο

- 4** Δέκτης σήματος τηλεχειριστηρίου (υπέρυθρες ακτίνες)
- 5** Κουμπιά
- 6** Κουμπί προσαρμογής ύψους
- 7** Προσαρμογείς ύψους
- 8** Καπάκι φακού



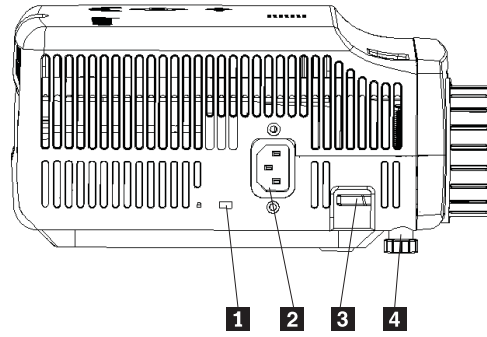
**Πίσω πλευρά συσκευής προβολής**

- 1** Υπέρυθρες ακτίνες
- 2** Υποδοχές
- 3** Υποστηρίγματα



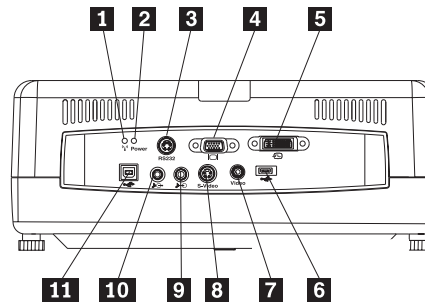
**Κουμπιά συσκευής προβολής**

- 1** LED Ready
- 2** Κουμπί Source
- 3** Κουμπί Enter
- 4** Κουμπί Keystone/επάνω
- 5** Κουμπί έντασης/δεξιά
- 6** Κουμπί Menu
- 7** LED Power
- 8** Κουμπί ενεργοποίησης (Power)
- 9** Κουμπί Re-Sync
- 10** Κουμπί έντασης/αριστερά
- 11** Κουμπί Keystone/κάτω



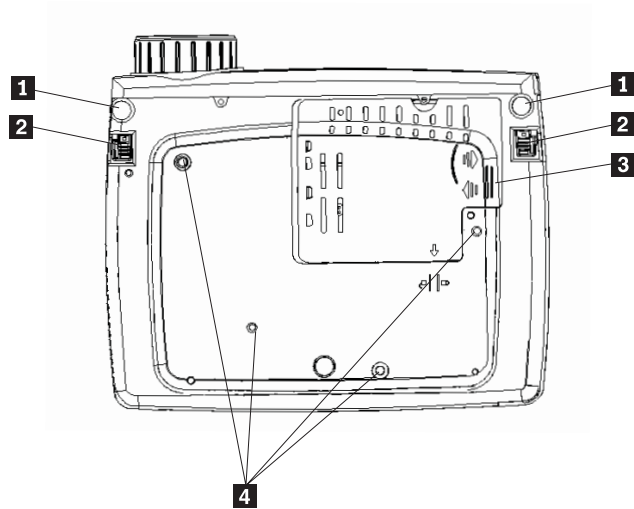
Πλαϊνή πλευρά της συσκευής προβολής

- 1** Υποδοχή ασφάλισης
- 2** Παροχή ρεύματος
- 3** Κουμπί προσαρμογής ύψους
- 4** Προσαρμογέας ύψους



Υποδοχές στην πίσω πλευρά της συσκευής προβολής

- 1** LED ασύρματης σύνδεσης
- 2** LED τροφοδοσίας ασύρματης συσκευής
- 3** RS 232
- 4** Video Out
- 5** DVI-I In
- 6** Υποδοχή μνήμης USB
- 7** Composite Video
- 8** S-Video
- 9** Audio In
- 10** Audio Out
- 11** Υποδοχή ποντικιού USB



Κάτω πλευρά συσκευής προβολής

- 1** Προσαρμογέας ύψους
- 2** Κουμπί προσαρμογής ύψους
- 3** Κάλυμμα λάμπας προβολής
- 4** Υποδοχές βάσης στήριξης

---

## Κεφάλαιο 2. Εγκατάσταση της συσκευής προβολής

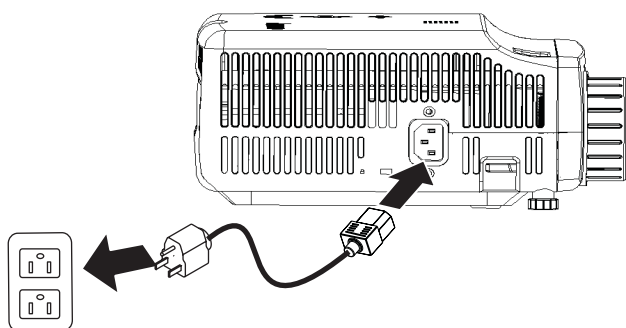
Σε αυτό το κεφάλαιο παρέχονται πληροφορίες σχετικά με την τοποθέτηση της συσκευής προβολής, τη σύνδεση υπολογιστή, την προβολή και την προσαρμογή μιας εικόνας.

---

### Ενεργοποίηση της συσκευής προβολής

Για να ενεργοποιήσετε τη συσκευή προβολής ακολουθήστε την παρακάτω διαδικασία.

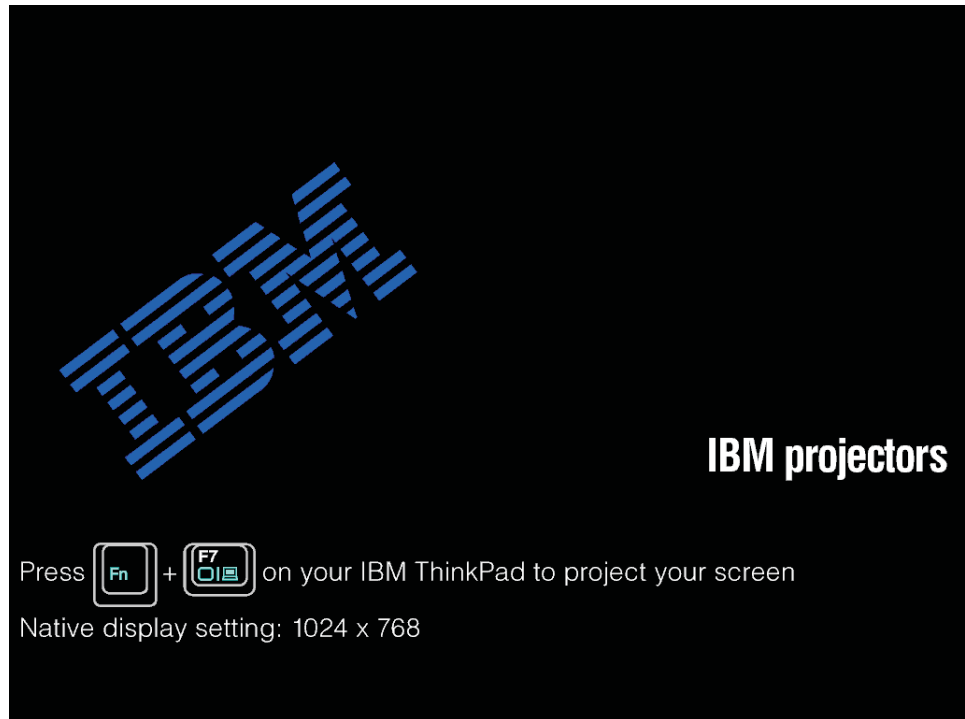
1. Συνδέστε το καλώδιο ρεύματος στη συσκευή προβολής με τον τρόπο που απεικονίζεται παρακάτω. Συνδέστε το άλλο άκρο του καλωδίου σε μια πρίζα. Τα LED Power και Lamp-ready ανάβουν.



2. Αφαιρέστε το κάλυμμα του φακού.
3. Συνδέστε τα καλώδια όλων των συσκευών εισόδου.
4. Ενεργοποιήστε τις συνδεδεμένες συσκευές εισόδου. Για περισσότερες πληροφορίες, ανατρέξτε στην ενότητα “Σύνδεση συσκευών” στη σελίδα 4-1.
5. Βεβαιωθείτε ότι το LED Power είναι σταθερά πορτοκαλί (δεν αναβοσβήνει) και πατήστε το κουμπί **Power** για να ενεργοποιήσετε τη συσκευή προβολής.

Ανοίγει το παράθυρο της συσκευής προβολής και ανιχνεύονται οι συνδεδεμένες συσκευές. Εάν επιθυμείτε να πραγματοποιήσετε ασύρματη σύνδεση, ανατρέξτε στο Κεφάλαιο 3.

Εάν συνδέσατε τη συσκευή προβολής σε υπολογιστή ThinkPad®, πατήστε Fn+F7 για να ορίσετε τη συσκευή προβολής ως συσκευή εμφάνισης δεδομένων εξόδου. Εάν συνδέσατε τη συσκευή προβολής σε άλλο υπολογιστή, ανατρέξτε στην τεκμηρίωση που συνοδεύει τον υπολογιστή για πληροφορίες σχετικά με την αλλαγή της συσκευής εμφάνισης δεδομένων εξόδου.



**Προσοχή:** Μην κοιτάτε απευθείας μέσα στο φακό προβολής όταν η λάμπα είναι αναμμένη. Το έντονο φως μπορεί να προκαλέσει ζημιά στα μάτια σας.

- Εάν συνδέσατε περισσότερες από μία συσκευές εξόδου στη συσκευή προβολής, χρησιμοποιήστε το κουμπί **Source** για να αλλάξετε συσκευές. (Οι συσκευές DVD και HDTV υποστηρίζονται μέσω της υποδοχής DVI-I).
- Για πληροφορίες σχετικά με την απενεργοποίηση της συσκευής προβολής, ανατρέξτε στην ενότητα "Απενεργοποίηση της συσκευής προβολής".

**Προσοχή:** Πριν μετακινήσετε τη συσκευή προβολής, πρέπει να την απενεργοποιήσετε και να την αποσυνδέσετε από την κύρια πηγή ρεύματος. Για περισσότερες πληροφορίες σχετικά με την απενεργοποίηση της συσκευής προβολής, ανατρέξτε στην ενότητα "Απενεργοποίηση της συσκευής προβολής".

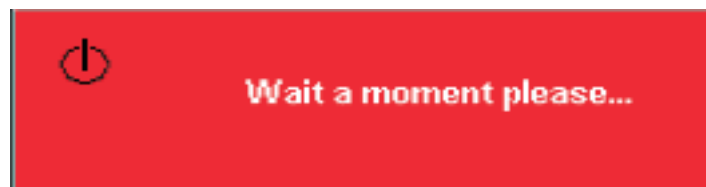
---

## Απενεργοποίηση της συσκευής προβολής

Για να απενεργοποιήσετε τη συσκευή προβολής ακολουθήστε την παρακάτω διαδικασία.

1. Πατήστε το κουμπί **Power**.

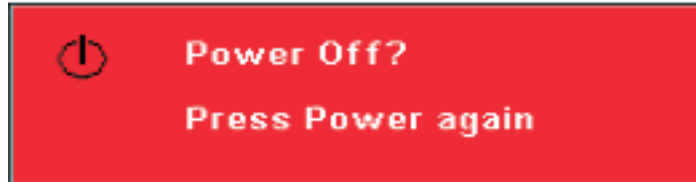
Η συσκευή προβολής προετοιμάζεται για τερματισμό και εμφανίζεται το μήνυμα **Wait a moment please** όπως φαίνεται παρακάτω. Η συσκευή προβολής τερματίζεται αυτόματα εντός 5 δευτερολέπτων.



**Σημείωση:** Μπορείτε να ακυρώσετε αυτή τη λειτουργία πατώντας οποιοδήποτε κουμπί εκτός από το κουμπί **Power**.

2. Πατήστε το κουμπί **Power** όταν εμφανιστεί το μήνυμα Power Off?/Press Power again όπως απεικονίζεται παρακάτω.

**Σημείωση:** Για να τοποθετήσετε τη συσκευή προβολής στην προστατευτική θήκη της, μην αποσυνδέσετε το καλώδιο ρεύματος για τουλάχιστον 2 με 5 λεπτά μέχρι να μειωθεί η θερμοκρασία της συσκευής προβολής. Εάν τοποθετήσετε τη συσκευή προβολής στην προστατευτική θήκη αμέσως μετά την απενεργοποίησή της, ενδέχεται να προκληθεί υπερθέρμανση.



Η συσκευή προβολής απενεργοποιείται.

---

## Τοποθέτηση της συσκευής προβολής

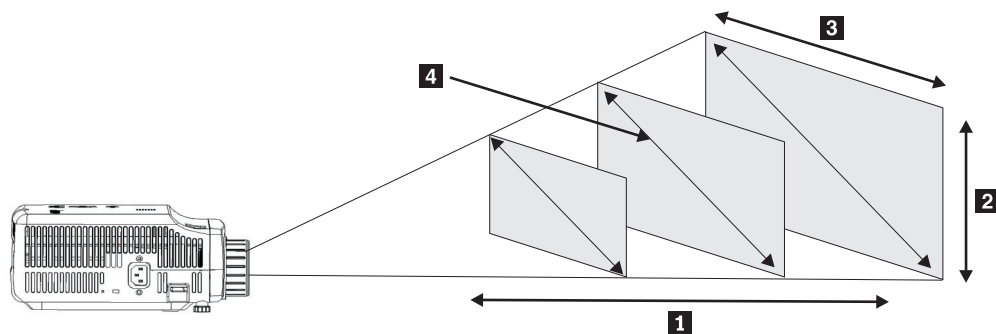
Προκειμένου να εντοπίσετε την καταλληλότερη θέση τοποθέτησης της συσκευής προβολής, πρέπει να λάβετε υπόψη το μέγεθος και το σχήμα της οθόνης, τη θέση των πριζών και την απόσταση μεταξύ της συσκευής προβολής και του υπόλοιπου εξοπλισμού. Ακολουθούν ορισμένες γενικές οδηγίες:

- Τοποθετήστε τη συσκευή προβολής σε μια επίπεδη επιφάνεια σε ορθή γωνία με την οθόνη. Η συσκευή προβολής πρέπει να βρίσκεται σε απόσταση τουλάχιστον 1,5 m από την οθόνη προβολής.
- Τοποθετήστε τη συσκευή προβολής σε απόσταση μικρότερη των 2,7 m από την πηγή ρεύματος και μικρότερη από 1,8 m από τις ενσύρματες συσκευές προέλευσης (εκτός εάν διαθέτετε καλώδια προέκτασης). Για την εύκολη τοποθέτηση των καλωδίων, μην τοποθετήσετε τη συσκευή προβολής σε απόσταση μικρότερη των 0,15 m από τους τοίχους ή άλλα αντικείμενα.

**Σημείωση:** Η εμβέλεια των ασύρματων συσκευών μπορεί να επηρεαστεί από τις περιβαλλοντολογικές συνθήκες.

- Τοποθετήστε τη συσκευή προβολής στην επιθυμητή απόσταση από την οθόνη. Το μέγεθος της προβαλλόμενης εικόνας εξαρτάται από την απόσταση μεταξύ του φακού της συσκευής προβολής και της οθόνης, από τη ρύθμιση ζουμ, καθώς και από τη μορφή της εικόνας.

**Προσοχή:** Βεβαιωθείτε ότι η ροή του αέρα στη συσκευή προβολής είναι επαρκής, απρόσκοπτη, και ότι δεν χρησιμοποιείται ανακυκλωμένος αέρας. Βεβαιωθείτε επίσης ότι η συσκευή προβολής δεν χρησιμοποιείται σε περιορισμένο χώρο.



Σχήμα 2-1.

Πίνακας 2-1.

Απόσταση προβολής <b>1</b> (m)	Ύψος εικόνας <b>2</b> (μέγιστο/ελάχιστο ζουμ)	Πλάτος εικόνας <b>3</b> (μέγιστο/ελάχιστο ζουμ)	Μέγεθος διαγωνίου εικόνας <b>4</b> (μέγιστο/ελάχιστο ζουμ)
1,5 m	0,7 m/0,5 m 25,6 in./21,2 in.	0,9 m/0,7 m 33,8 in./28,3 in.	1,1 m/0,9 m 42,5 in./35,4 in.
2,0 m	0,9 m/0,7 m 34,0 in./28,3 in.	1,2 m/ 1,0 m 45,3 in./37,8 in.	1,4 m/1,2 m 56,7 in./47,2 in.
2,4 m	1,0 m/0,9 m 40,5 in./34 in.	1,4 m /1,2 m 53,9 in./45,3 in.	1,7 m/1,4 m 67,7 in./56,7 in.
2,8 m	1,2 m/1,0 m 47,4 in./39,7 in.	1,6 m/ 1,3 m 62,9 in./52,7 in.	2,0 m/1,7 m 79,1 in./66,1 in.
3,2 m	1,4 m/1,2 m 54,3 in./45,3 in.	1,8 m/1,5 m 72,4 in./60,6 in.	2,3 m/1,9 m 90,5 in./75,6 in.
3,6 m	1,6 m/1,3 m 61,0 in./51,2 in.	2,1 m /1,7 m 81,5 in./68,1 in.	2,6 m/2,2 m 101,9 in./85,0 in.
4,0 m	1,7 m/1,4 m 68,1 in./56,7 in.	2,3 m/1,9 m 90,6 in./75,6 in.	2,9 m/2,4 m 113,4 in./94,5 in.
4,4 m	1,9 m/1,6 m 74,8 in./62,2 in.	2,5 m/2,1 m 99,6 in./83,1 in.	3,2 m/2,6 m 124,8 in./103,9 in.
4,8 m	2,2 m/1,9 m 81,6 in./67,7 in.	2,8 m/2,3 m 108,7 in./90,6 in.	3,5 m/2,9 m 135,8 in./113,4 in.
5,2 m	2,2 m/1,9 m 88,2 in./73,6 in.	3,0 m/2,5 m 117,7 in./98,4 in.	3,7 m/3,1 m 147,2 in./122,8 in.
5,6 m	2,4 m/2,0 m 95,3 in./79,1 in.	3,2 m/2,7 m 126,8 in./105,9 in.	4,0 m/3,4 m 158,7 in./132,3 in.



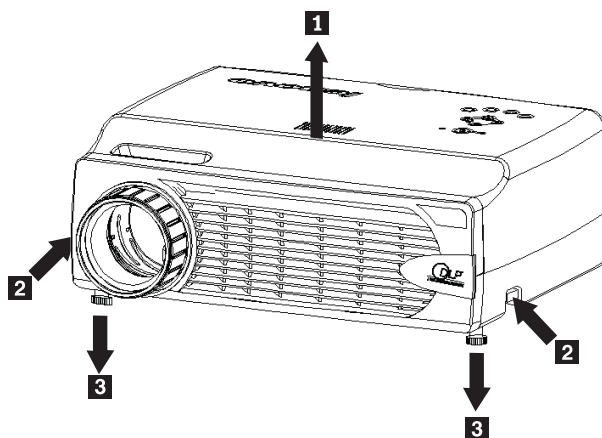
Πίνακας 2-1. (συνέχεια)

Απόσταση προβολής <b>1</b> (m)	Ύψος εικόνας <b>2</b> (μέγιστο/ελάχιστο ζουμ)	Πλάτος εικόνας <b>3</b> (μέγιστο/ελάχιστο ζουμ)	Μέγεθος διαγωνίου εικόνας <b>4</b> (μέγιστο/ελάχιστο ζουμ)
6,0 m	2,6 m/2,2 m 101,9 in./85,0 in.	3,5 m/2,9 m 135,8 in./113,4 in.	4,3 m/3,6 m 170,1 in./141,7 in.
10,0 m	4,3 m/3,6 m 170,1 in./141,7 in.	5,8 m/4,8 m 226,8 in./188,9 in.	7,2 m/6,0 m 283,5 in./236,2 in.

## Προσαρμογή του επιπέδου και του ύψους της συσκευής προβολής

Για να προσαρμόσετε το επίπεδο και το ύψος της συσκευής προβολής, ακολουθήστε την παρακάτω διαδικασία:

1. Για να αυξήσετε ύψος της συσκευής προβολής, ανασηκώστε τη συσκευή προβολής **1** και πατήστε τα κουμπιά προσαρμογής ύψους **2**. Τα υποστηρίγματα της συσκευής κατεβαίνουν **3**.
2. Για να κάνετε μικρές προσαρμογές στο ύψος, περιστρέψτε τα υποστηρίγματα.
3. Για να χαμηλώσετε το επίπεδο της συσκευής προβολής, πατήστε το κουμπί προσαρμογής ύψους και πιέστε προς τα κάτω το επάνω μέρος της συσκευής προβολής.



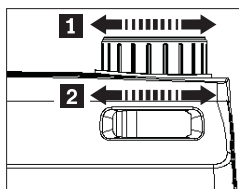
### Σημείωση:

- Η επιφάνεια τοποθέτησης (τραπέζι ή βάση) της συσκευής προβολής πρέπει να είναι επίπεδη και σταθερή.
- Τοποθετήστε τη συσκευή προβολής με τέτοιο τρόπο ώστε να είναι κάθετη προς την οθόνη.
- Βεβαιωθείτε ότι τα καλώδια δεν βρίσκονται σε σημείο όπου ενδέχεται να προκαλέσουν ατύχημα.

## Προσαρμογή της εικόνας

Για να προσαρμόσετε το ζουμ και την εστίαση και για να διορθώσετε την τραπεζοειδή παραμόρφωση, ακολουθήστε την παρακάτω διαδικασία:

1. Χρησιμοποιήστε τα ρυθμιστικά με τον τρόπο που απεικονίζεται παρακάτω για να προσαρμόσετε την εστίαση **1** και το ζουμ **2**.



2. Χρησιμοποιήστε τα κουμπιά **Keystone** στη συσκευή προβολής ή στο τηλεχειριστήριο για να διορθώσετε την τραπεζοειδή παραμόρφωση (μεγαλύτερη πάνω ή κάτω πλευρά της εικόνας).

Το στοιχείο διόρθωσης τραπεζοειδούς παραμόρφωσης εμφανίζεται στις ενδείξεις οθόνης ως εξής:



---

## Προσαρμογή της έντασης του ήχου

Για να προσαρμόσετε την ένταση του ήχου, ακολουθήστε την παρακάτω διαδικασία:

1. Πατήστε τα κουμπιά **Volume +/-** στη συσκευή προβολής ή στο τηλεχειριστήριο. Το στοιχείο ελέγχου της έντασης του ήχου εμφανίζεται στις ενδείξεις οθόνης.



2. Χρησιμοποιήστε τα κουμπιά **Volume +/-** για να προσαρμόσετε την ένταση.
3. Πατήστε το κουμπί **Mute** (υπάρχει μόνο στο τηλεχειριστήριο) για να απενεργοποιήσετε τον ήχο.



4. Πατήστε ένα από τα κουμπιά **Volume +/-** στη συσκευή προβολής ή στο τηλεχειριστήριο για να ενεργοποιήσετε τον ήχο.

---

## Κεφάλαιο 3. Χρήση των ασύρματων λειτουργιών

Το συγκεκριμένο κεφάλαιο παρέχει πληροφορίες σχετικά με τη χρήση των ασύρματων λειτουργιών της συσκευής προβολής C400 Wireless Projector.

---

### Εγκατάσταση

Ακολουθήστε τις παρακάτω οδηγίες για να εγκαταστήσετε το λογισμικό Lenovo Wireless Projecting.

**Σημείωση:** Εάν έχει εγκατασταθεί προηγούμενη έκδοση του λογισμικού Lenovo Wireless Projecting, συνιστάται να την απεγκαταστήσετε, να επανεκκινήσετε τον υπολογιστή και στη συνέχεια να εγκαταστήσετε τη νέα έκδοση.

Για να εγκαταστήσετε το λογισμικό από CD ή για να προβάλλετε τον Οδηγό χρήσης:

1. Τοποθετήστε το CD *C400 Wireless Projector Software & User's Guide CD* στη μονάδα CD ή DVD. Εάν το CD ενεργοποιηθεί αυτόματα, ανατρέξτε στο Βήμα 5.
2. Εάν το CD δεν ενεργοποιηθεί αυτόματα, πατήστε **Έναρξη (Start)** και **Εκτέλεση (Run)**.
3. Πληκτρολογήστε `e:\launch.bat` όπου *e* είναι το γράμμα της μονάδας CD ή DVD.
4. Πατήστε **OK**. Ανοίγει το παράθυρο του προγράμματος πλοήγησης του CD.
5. Ακολουθήστε τις οδηγίες που εμφανίζονται στην οθόνη.

---

### Χρήση του λογισμικού της συσκευής προβολής

Το λογισμικό Lenovo Wireless Projecting περιλαμβάνει πολλές λειτουργίες όπως:

- Έναρξη συνεδρίας ασύρματης προβολής
- Αναζήτηση ασύρματης συσκευής προβολής
- Αντιστοίχιση ασύρματης συσκευής προβολής
- Ανάκτηση ιδιοτήτων συσκευής προβολής
- Γρήγορη προβολή
- Επιλογή κάρτας WLAN
- Εικονικό τηλεχειριστήριο
- Προβολή εικόνων από μνήμη USB
- Τερματισμός συνεδρίας ασύρματης προβολής

### Έναρξη συνεδρίας ασύρματης προβολής

Για να ξεκινήσετε μια συνεδρία ασύρματης προβολής ακολουθήστε την παρακάτω διαδικασία:

1. Ενεργοποιήστε την ασύρματη συσκευή προβολής.
2. Εκτελέστε το λογισμικό Wireless Projecting είτε μέσω του μενού Έναρξη (Start) είτε χρησιμοποιώντας το εικονίδιο στην επιφάνεια εργασίας.

**Σημείωση:** Οι χρήστες υπολογιστών ThinkPad μπορούν να πατήσουν Fn+F7 και να χρησιμοποιήσουν την προκαθορισμένη λειτουργία **Presentation on Lenovo Wireless Projector**.

3. Το λογισμικό Wireless Projecting θα εκτελέσει αναζήτηση για ασύρματες συσκευές προβολής και θα εμφανίσει τις διαθέσιμες. Με την επιλογή **Refresh** μπορείτε να ανανεώσετε τη λίστα.

Εάν εντοπιστεί ασύρματη συσκευή προβολής στην οποία έχει ενεργοποιηθεί το πρωτόκολλο WEP, θα εμφανιστεί μια κλειδαριά στην επάνω αριστερή γωνία του εικονιδίου της συσκευής προβολής.

**Σημείωση:** Εάν δεν εντοπιστεί κάρτα WLAN, το σύστημα θα εμφανίσει ένα προειδοποιητικό μήνυμα και το εικονίδιο στη γραμμή εργασιών θα εμφανιστεί αχνό.

4. Από τη λίστα των διαθέσιμων συσκευών προβολής, πατήστε δυο φορές στην ταυτότητα της συσκευής προβολής.
5. Εάν στη συσκευή προβολής έχει ενεργοποιηθεί το πρωτόκολλο WEP, καταχωρήστε τον κωδικό της συνεδρίας που εμφανίζεται στην οθόνη της συσκευής προβολής. Για να ξεκινήσει μια συνεδρία ασύρματης προβολής απαιτείται η χρήση του σωστού κωδικού συνεδρίας.

Μετά από μια επιτυχημένη συνεδρία ασύρματης προβολής, ο κωδικός της συνεδρίας θα απομνημονευθεί μέχρι να κλείσετε το λογισμικό ασύρματης προβολής.

Όταν ο υπολογιστής προσπαθήσει να ξεκινήσει μια συνεδρία ασύρματης προβολής σε μια συσκευή προβολής που ήδη προβάλλει εικόνες από άλλη συσκευή με ενσύρματη σύνδεση, εμφανίζεται το παρακάτω μήνυμα:

By clicking **OK** from a wired device, a wireless projection will begin in the background. The wired projection continues without any interference. You can switch to the wireless projection by pressing the **Wireless** button on the remote, and press **Source** to switch back.

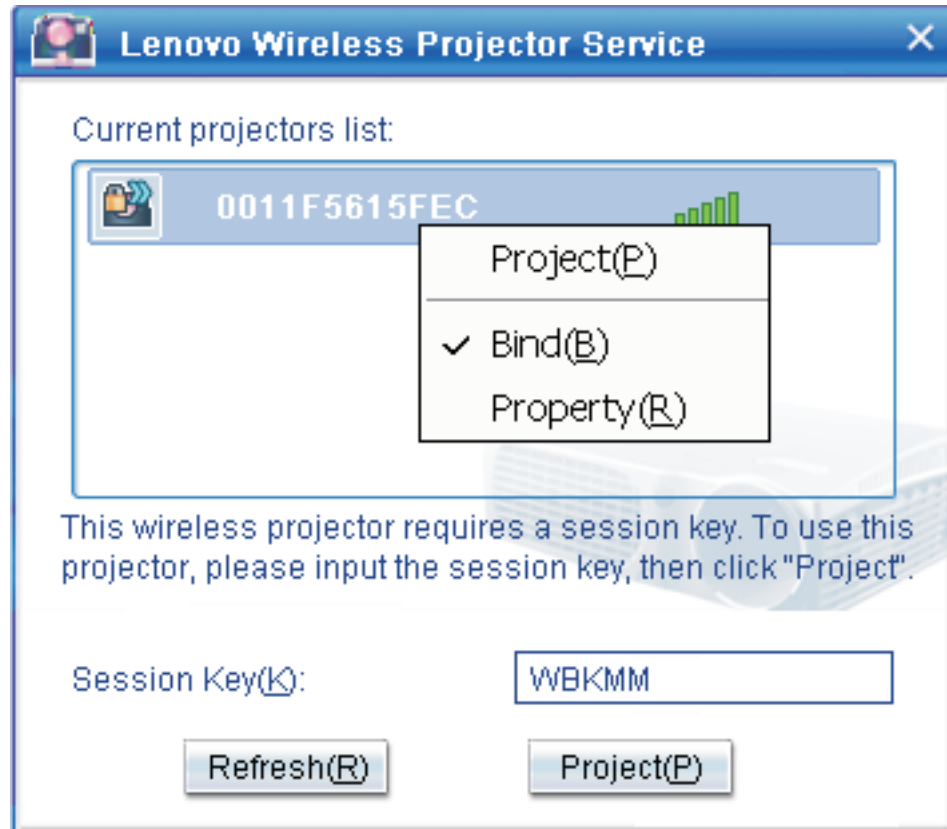
Κατά τη διάρκεια της ασύρματης προβολής, ο μηχανισμός αποτροπής αποσύνδεσης μειώνει το πλήθος των μη επιθυμητών αποσυνδέσεων.

### **Αντιστοίχιση και αναίρεση αντιστοίχισης συσκευής προβολής**

Η αντιστοίχιση (binding) είναι μια προαιρετική ενέργεια η οποία επιτρέπει στο χρήστη να επιλέξει μια ασύρματη συσκευή προβολής και να τη συσχετίσει με το φορητό υπολογιστή του. Σε αυτή την περίπτωση, μπορεί να χρησιμοποιηθεί ο συνδυασμός πλήκτρων Ctrl + F5 για την ενεργοποίηση/απενεργοποίηση της προβολής. Επίσης, όταν πραγματοποιηθεί αντιστοίχιση το λογισμικό χρησιμοποιεί αυτόματα την επιλεγμένη ασύρματη συσκευή προβολής.

Για να αντιστοιχίσετε μια συσκευή προβολής, εκτελέστε την εφαρμογή λογισμικού Lenovo Wireless Projector το οποίο θα αναζητήσει αυτόματα τις διαθέσιμες συσκευές προβολής.

Θα εμφανιστεί μια λίστα με τις διαθέσιμες συσκευές προβολής. Πατήστε το δεξί κουμπί του ποντικιού στη συσκευή προβολής που επιθυμείτε να αντιστοιχίσετε και επιλέξτε **Bind** από το αναπτυσσόμενο μενού (απεικονίζεται παρακάτω).



Όταν ενεργοποιηθεί η αντιστοίχιση, στο εικονίδιο της συσκευής προβολής, στη λίστα των ασύρματων συσκευών προβολής, εμφανίζεται ένα διπλό μπλε βέλος.

Μετά την αντιστοίχιση μιας ασύρματης συσκευής προβολής, ο χρήστης μπορεί να ενεργοποιήσει/απενεργοποιήσει την προβολή χρησιμοποιώντας το συνδυασμό πλήκτρων Ctrl+F5 ή επιλέγοντας **Project** και **End Project** από το εικονίδιο της γραμμής εργασιών.

Για να αναιρέσετε μια αντιστοίχιση, εκτελέστε την εφαρμογή λογισμικού της ασύρματης συσκευής προβολής και πατήστε το δεξί κουμπί του ποντικιού στην κατάλληλη συσκευή προβολής στη λίστα (επισημαίνεται με το διπλό μπλε βέλος). Καταργήστε την επιλογή **Bind**. Εναλλακτικά, μπορείτε να πατήσετε το δεξί κουμπί του ποντικιού στο εικονίδιο του λογισμικού στη γραμμή εργασιών και να επιλέξετε **Configuration**. Επιλέξτε την καρτέλα **Setting** και καταργήστε την επιλογή από το τετραγωνίδιο **Projector Binding**. Επιλέξτε **OK** για επιβεβαίωση και κλείστε το παράθυρο.

### Ανάκτηση των στοιχείων της συσκευής προβολής

Μετά την εκτέλεση του λογισμικού Wireless Projecting, πατήστε το δεξί κουμπί του ποντικιού στη **συσκευή προβολής** στη λίστα Current Projectors List, για να εμφανίσετε το αναδυόμενο μενού. Στη συνέχεια επιλέξτε **Property** για να εμφανιστεί η ταυτότητα, το μοντέλο, η έκδοση και η κατάσταση της συσκευής προβολής.



### Κατάσταση της συσκευής προβολής

Υπάρχουν πέντε καταστάσεις εργασίας της συσκευής προβολής:

- Ready (Έτοιμη)
- Wireless projecting (Ασύρματη προβολή)
- Wired projecting (Ενσύρματη προβολή)
- USB image display (Προβολή εικόνων από μνήμη USB)
- Unknown (Άγνωστη)

**Σημείωση:** Δεν είναι δυνατή η ανάκτηση των στοιχείων της συσκευής προβολής κατά τη διάρκεια ασύρματης προβολής.

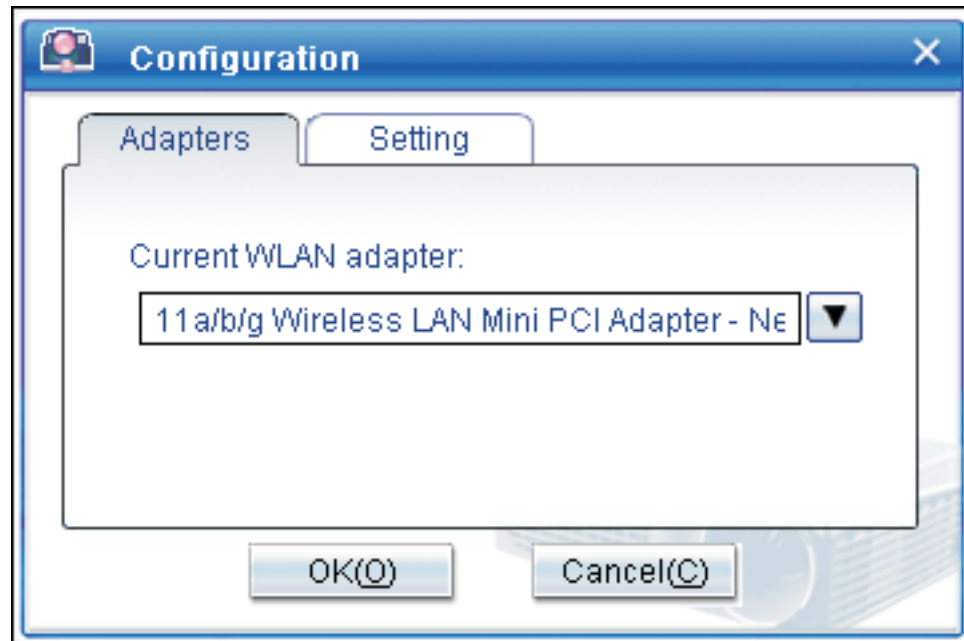
---

## Ρύθμιση λογισμικού ασύρματων λειτουργιών

Πατήστε το δεξί κουμπί του ποντικιού στο εικονίδιο **Lenovo Wireless Projector** στη γραμμή εργασιών στο κάτω δεξί μέρος της οθόνης. Επιλέξτε **Configuration** για να ανοίξει το παράθυρο Configuration.

## Επιλογή κάρτας

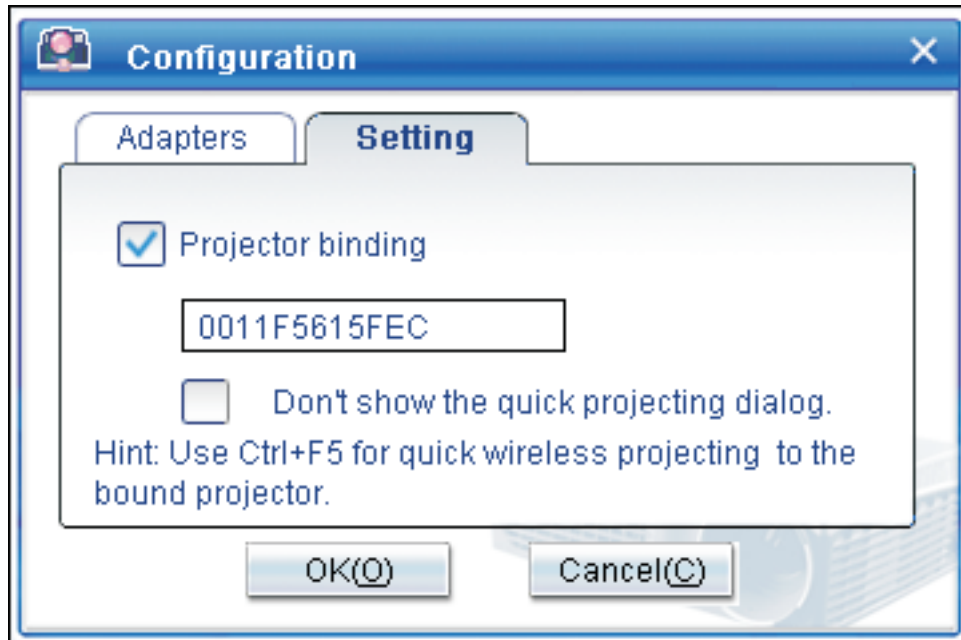
Στην καρτέλα **Adapter** εμφανίζεται η τρέχουσα κάρτα WLAN.



Εάν έχουν εγκατασταθεί περισσότερες από μία κάρτες WLAN στο φορητό υπολογιστή σας, μπορείτε να εκτελείτε ασύρματη προβολή και ταυτόχρονα να χρησιμοποιείτε το Internet. Μπορείτε να επιλέξετε μία από τις κάρτες WLAN για προβολή, πατώντας στο αναπτυσσόμενο πλαίσιο, όπως φαίνεται στην εικόνα.

**Σημείωση:** Εάν μετακινήσετε το δείκτη του ποντικιού στο εικονίδιο Lenovo Wireless Projector στη γραμμή εργασιών, θα εμφανιστούν οι πληροφορίες της επιλεγμένης κάρτας WLAN.

Στην καρτέλα **Setting**, εμφανίζεται η τρέχουσα αντιστοίχιση.



Εάν το τετραγωνίδιο **Projector binding** είναι επιλεγμένο, έχει ενεργοποιηθεί η αντιστοίχιση της συσκευής προβολής.

Η ταυτότητα της αντιστοιχισμένης συσκευής προβολής εμφανίζεται στο πλαίσιο κάτω από την ετικέτα **Projector binding**, όπως φαίνεται παραπάνω.

Όταν καταργήσετε την επιλογή από το τετραγωνίδιο **Projector binding**, η επιλογή Bind Projector θα εμφανίζεται με γκρι χρώμα στο μενού που εμφανίζεται όταν πατήσετε το δεξί κουμπί του ποντικιού. Σε αυτή την περίπτωση δεν μπορείτε να αντιστοιχίσετε καμία συσκευή προβολής.

Για να αποφύγετε την εμφάνιση του παραθύρου επιβεβαίωσης γρήγορης προβολής, επιλέξτε **Don't show the quick projecting dialog**, στην καρτέλα **Setting**.

Εάν επιθυμείτε να απενεργοποιήσετε τη λειτουργία αντιστοίχισης συσκευής προβολής ή τη λειτουργία γρήγορης προβολής, καταργήστε την επιλογή από το τετραγωνίδιο **Projector binding**, και πατήστε **OK**.

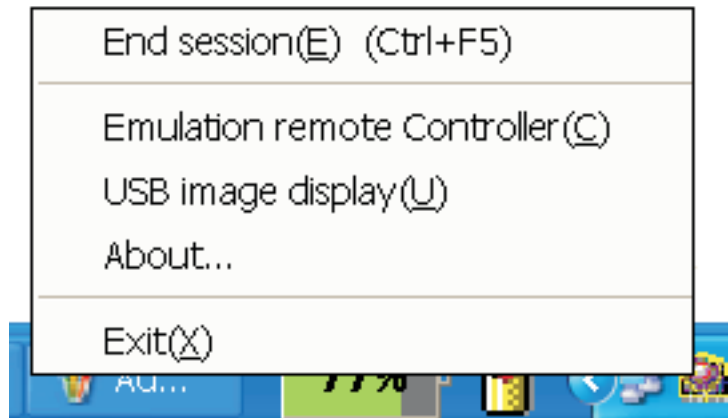
---

## Εικονικό τηλεχειριστήριο

Το εικονικό τηλεχειριστήριο προσφέρει τις ίδιες λειτουργίες με το τηλεχειριστήριο. Για παράδειγμα μπορείτε να χρησιμοποιήσετε το εικονικό τηλεχειριστήριο για να ανοίξετε το μενού της συσκευής προβολής, να ρυθμίσετε ή να απενεργοποιήσετε τη συσκευή προβολής.

Η επιλογή για το εικονικό τηλεχειριστήριο εμφανίζεται στο μενού της γραμμής εργασιών στην κάτω δεξιά γωνία της επιφάνειας εργασίας, μόνο όταν η συσκευή προβολής λειτουργεί σε κατάσταση ασύρματης προβολής (wireless projecting). Πατήστε με το δεξί κουμπί του ποντικιού στο εικονίδιο **Lenovo Wireless Projector** στη γραμμή εργασιών και επιλέξτε **Emulation remote controller** για να εμφανίσετε το εικονικό τηλεχειριστήριο.





## Κουμπιά στο εικονικό τηλεχειριστήριο



Παρακάτω αναφέρονται τα κουμπιά και οι λειτουργίες του εικονικού τηλεχειριστηρίου:

- **Menu:** Εμφανίζει της ενδείξεις οθόνης της συσκευής προβολής ή επιστρέφει στο μενού του προηγούμενου επιπέδου.

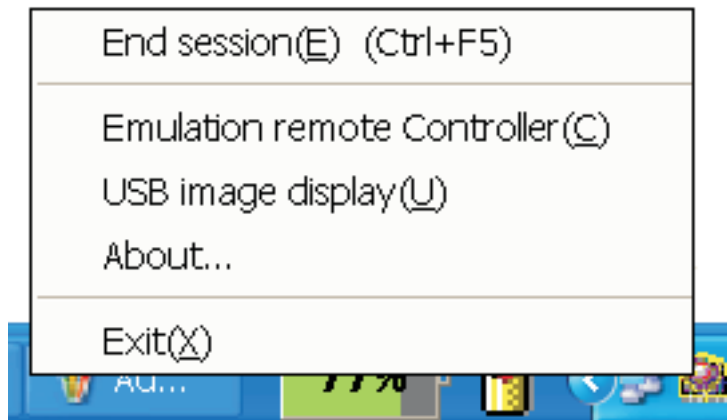
**Σημείωση:** Οι ενδείξεις οθόνης εμφανίζονται μόνο στην οθόνη της συσκευής προβολής. Για περισσότερες πληροφορίες, ανατρέξτε στην ενότητα “Πλοήγηση στις ενδείξεις οθόνης” στη σελίδα 7-1.

- **Back:** Επιστρέφει στο μενού του προηγούμενου επιπέδου.
- **Close:** Εμφανίζεται ένα μήνυμα επιβεβαίωσης. Πατήστε **Yes** για να απενεργοποιήσετε τη συσκευή προβολής.
- **Επάνω, Κάτω, Αριστερά και Δεξιά:** Έχουν την ίδια λειτουργία με τα κουμπιά-βέλη του τηλεχειριστηρίου.
- **Enter:** Επιβεβαιώνει τις αλλαγές.
- **Close:** Κλείνει το εικονικό τηλεχειριστήριο.

---

## Προβολή εικόνων από μνήμη USB

Η συσκευή προβολής διαθέτει μια ενσωματωμένη θύρα USB, με την οποία είναι δυνατή η προβολή εικόνων απευθείας από μια μνήμη USB. Η επιλογή για την προβολή εικόνων από μνήμη USB (USB image display) εμφανίζεται στο μενού Lenovo Wireless Projector της γραμμής εργασιών στην κάτω δεξιά γωνία της επιφάνειας εργασίας, μόνο όταν η συσκευή προβολής λειτουργεί σε κατάσταση ασύρματης προβολής (wireless projecting).



Πατήστε το δεξί κουμπί του ποντικιού στο εικονίδιο **Lenovo Wireless Projector** στη γραμμή εργασιών και επιλέξτε **USB image display** για να ενεργοποιηθεί η λειτουργία.

**Σημείωση:** Μπορείτε επίσης να ενεργοποιήσετε τη λειτουργία προβολής εικόνων από μνήμη USB μέσα από τις ενδείξεις οθόνης της συσκευής προβολής.

Για πληροφορίες ανατρέξτε στην ενότητα “Προβολή εικόνων από μνήμη USB” στη σελίδα 5-3.

---

## Τερματισμός προβολής

Μπορείτε να χρησιμοποιήσετε οποιαδήποτε από τις παρακάτω διαδικασίες για να τερματίσετε την τρέχουσα συνεδρία ασύρματης προβολής:

- Πατήστε το δεξί κουμπί του ποντικιού στο εικονίδιο **Lenovo Wireless Projector** στη γραμμή εργασιών και επιλέξτε **End Project**.
- Πατήστε το συνδυασμό πλήκτρων **Ctrl+F5**.
- Πατήστε δυο φορές στο εικονίδιο **Lenovo Wireless Projector** στη γραμμή εργασιών. Θα εμφανιστεί το μήνυμα:  
Select **Yes** to end the projection, and **No** to abort this action.
- Πατήστε το κουμπί **Wireless** στο τηλεχειριστήριο.
- Πατήστε το δεξί κουμπί του ποντικιού στο εικονίδιο **Lenovo Wireless Projector** στη γραμμή εργασιών και επιλέξτε **Exit**.

**Σημείωση:** Με αυτή τη διαδικασία θα τερματιστεί και το λογισμικό.

Μετά τον τερματισμό της προβολής, επανέρχεται το αρχικό περιβάλλον δικτύου έτσι ώστε άλλοι φορητοί υπολογιστές να έχουν τη δυνατότητα να χρησιμοποιήσουν τη συσκευή προβολής.

---

## Εικονίδιο της ασύρματης συσκευής προβολής στη γραμμή εργασιών

Μετά την ενεργοποίηση του λογισμικού Wireless Projecting, μπορείτε να πατήσετε το δεξί κουμπί του ποντικιού στο εικονίδιο Wireless Projector στη γραμμή εργασιών.

- **Project:** Επιλέξτε **Project** ή πατήστε το πλήκτρο **P** για ταχεία προβολή στην αντιστοιχισμένη συσκευή προβολής. Εάν στη λίστα ασύρματων συσκευών προβολής δεν υπάρχει καμία συσκευή προβολής προς αντιστοίχιση, θα εμφανιστεί το κύριο παράθυρο.
- **Configuration:** Επιλέξτε **Configuration**. Στο παράθυρο διαλόγου Configuration εμφανίζονται οι καρτέλες **Setting** και **Adapters**.
- **About:** Επιλέξτε **About** για να προβάλλετε πληροφορίες για την έκδοση της εφαρμογής Lenovo Wireless Projector.
- **Exit:** Επιλέξτε **Exit** για να τερματίσετε το πρόγραμμα Lenovo Wireless Projector.

Μετά την έναρξη της ασύρματης προβολής, μπορείτε να πατήσετε το δεξί κουμπί του ποντικιού στο εικονίδιο **Wireless Projector** στη γραμμή εργασιών στην κάτω δεξιά γωνία της οθόνης για να εμφανιστεί το παρακάτω μενού:

- **End Project:** Επιλέξτε **End Project** ή πατήστε το συνδυασμό πλήκτρων Ctrl+F5 για να τερματιστεί η τρέχουσα ασύρματη προβολή.
- **Emulation remote controller:** Επιλέξτε **Emulation remote controller** για να εμφανιστεί το εικονικό τηλεχειριστήριο.
- **USB image display:** Επιλέξτε **USB image display** για να ξεκινήσει η προβολή εικόνων που έχουν αποθηκευτεί σε μνήμη USB.
- **About:** Επιλέξτε **About** για να προβάλλετε πληροφορίες για την έκδοση της εφαρμογής Lenovo Wireless Projector.
- **Exit:** Επιλέξτε **Exit** για να τερματίσετε το πρόγραμμα Lenovo Wireless Projector.

## Έξοδος

Πατήστε το δεξί κουμπί του ποντικιού στο εικονίδιο **Lenovo Wireless Projector** στη γραμμή εργασιών και επιλέξτε **Exit** για να τερματίσετε το πρόγραμμα Lenovo Wireless Projector.

**Σημείωση:** Εάν ένας χρήστης υπολογιστή ThinkPad πατήσει Fn+F7 και επιλέξει διαφορετικές επιλογές εμφάνισης στο πρόγραμμα Presentation Director, θα τερματιστεί το πρόγραμμα Lenovo Wireless Projection. Όταν τερματίσετε το λογισμικό Lenovo Wireless Projection, θα χαθούν όλοι οι αποθηκευμένοι κωδικοί συνεδρίας (ακόμη και όταν πραγματοποιείται ασύρματη προβολή).

**Σημείωση:** Το λογισμικό Lenovo Wireless Projecting μπορεί να τερματιστεί οποιαδήποτε στιγμή ακόμη και κατά τη διάρκεια ασύρματης προβολής. Όλοι οι αποθηκευμένοι κωδικοί συνεδρίας θα χαθούν.

---

## Απεγκατάσταση

Ακολουθήστε την παρακάτω διαδικασία για να αφαιρέσετε το λογισμικό Wireless Projecting:

1. Επιλέξτε **Έναρξη** (Start).
2. Επιλέξτε **Προγράμματα** (Programs).
3. Επιλέξτε **Lenovo Wireless Projector**.
4. Επιλέξτε **Uninstall Lenovo Wireless Projector**.
5. Ακολουθήστε τις οδηγίες που εμφανίζονται στην οθόνη.

**Σημείωση:** Εάν εκτελείται το λογισμικό Wireless Projecting, θα εμφανιστεί ένα μήνυμα. Τερματίστε το λογισμικό Wireless Projecting και επανεκκινήστε τη διαδικασία απεγκατάστασης.

---

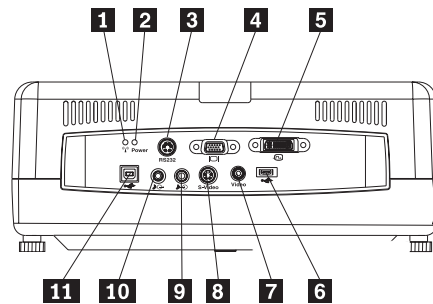
## Κεφάλαιο 4. Σύνδεση συσκευών στη συσκευή προβολής

Το συγκεκριμένο κεφάλαιο παρέχει πληροφορίες σχετικά με τη σύνδεση συσκευών στη συσκευή προβολής C400 Wireless Projector.

---

### Σύνδεση συσκευών

Στη συσκευή προβολής μπορείτε να συνδέσετε ταυτόχρονα υπολογιστές και συσκευές βίντεο. Ανατρέξτε στην τεκμηρίωση της συσκευής που θα συνδέσετε στη συσκευή προβολής για να διαπιστώσετε εάν διαθέτει την κατάλληλη υποδοχή εξόδου.



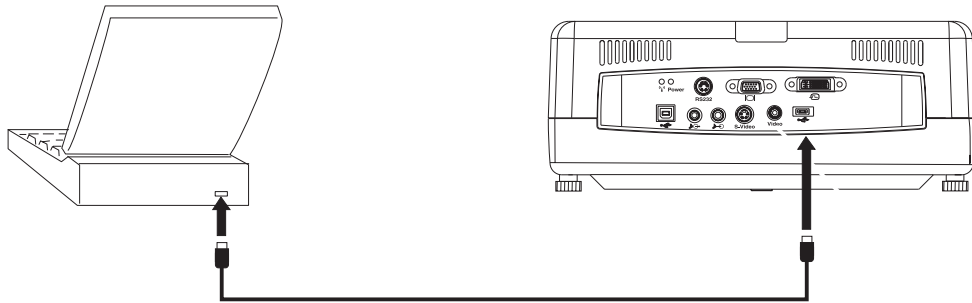
- 1** LED ασύρματης σύνδεσης
- 2** LED τροφοδοσίας ασύρματης συσκευής
- 3** RS 232
- 4** Video Out
- 5** DVI-I In
- 6** Υποδοχή μνήμης USB
- 7** Composite Video
- 8** S-Video
- 9** Audio In
- 10** Audio Out
- 11** Υποδοχή ποντικιού USB

---

### Απομακρυσμένος έλεγχος ποντικιού με χρήση υποδοχής USB

**Σημείωση:** Για συνεδρίες ασύρματης προβολής, δεν απαιτείται σύνδεση USB.

Για να ελέγξετε το δείκτη του ποντικιού του υπολογιστή χρησιμοποιώντας το τηλεχειριστήριο της συσκευής προβολής, συνδέστε τη συσκευή προβολής στον υπολογιστή με ένα καλώδιο USB όπως φαίνεται στην παρακάτω εικόνα:



**Σημείωση:** Η χρήση ποντικών USB υποστηρίζεται μόνο στα Microsoft® Windows® 2000 και Windows XP.

---

## Σύνδεση σε οθόνη υπολογιστή

Εάν επιθυμείτε να εμφανίσετε την εικόνα σε μια ξεχωριστή οθόνη ταυτόχρονα με την οθόνη προβολής, συνδέστε το καλώδιο της οθόνης στην υποδοχή εξόδου οθόνης της συσκευής προβολής.

---

## Κεφάλαιο 5. Συντήρηση

Σε αυτό το κεφάλαιο παρέχονται πληροφορίες σχετικά με τη συντήρηση της συσκευής προβολής.

---

### Καθαρισμός της συσκευής προβολής

Με τον καθαρισμό της συσκευής προβολής για την αφαίρεση σκόνης και βρωμιάς εξασφαλίζεται η απρόσκοπτη λειτουργία.

- Απενεργοποιήστε τη συσκευή προβολής και αποσυνδέστε τα καλώδιά της τουλάχιστον 1 ώρα πριν από τον καθαρισμό. Σε αντίθετη περίπτωση, υπάρχει ο κίνδυνος πρόκλησης εγκαυμάτων.
- Κατά τον καθαρισμό χρησιμοποιήστε μόνο ένα υγρό πανί. Προσέξτε να μην εισέλθει νερό στα ανοίγματα εξαερισμού της συσκευής προβολής.
- Εάν εισέλθει λίγο νερό στο εσωτερικό της συσκευής προβολής κατά τον καθαρισμό, αφήστε την εκτός ρεύματος και σε ένα καλά αεριζόμενο δωμάτιο για αρκετές ώρες.
- Εάν εισέλθει πολύ νερό στο εσωτερικό της συσκευής προβολής κατά τον καθαρισμό, η συσκευή θα χρειαστεί επισκευή.

### Καθαρισμός του φακού

Για να καθαρίσετε το φακό, ακολουθήστε την παρακάτω διαδικασία:

1. Βρέξτε ένα μαλακό, στεγνό πανί με μη στιλβωτικό υγρό καθαρισμού φακών.

**Σημείωση:** Μη χρησιμοποιήσετε μεγάλη ποσότητα υγρού καθαρισμού και μην φέρεται το φακό απευθείας σε επαφή με το υγρό καθαρισμού. Τα στιλβωτικά υγρά, τα διαλυτικά ή κάποια άλλα "σκληρά" χημικά ίσως προκαλέσουν βλάβη στο φακό.

2. Με ελαφρές κυκλικές κινήσεις, σκουπίστε το φακό με το πανί. Εάν δεν σκοπεύετε να χρησιμοποιήσετε τη συσκευή προβολής άμεσα, τοποθετήστε το καπάκι του φακού.

### Καθαρισμός του περιβλήματος

Ακολουθήστε τις παρακάτω οδηγίες για τον καθαρισμό του περιβλήματος της συσκευής προβολής

1. Καθαρίστε τη σκόνη με ένα καθαρό, υγρό πανί.
2. Βρέξτε το πανί με ζεστό νερό και ένα ήπιο υγρό καθαρισμού (όπως το απορρυπαντικό των πιάτων) και καθαρίστε το περίβλημα.
3. Ξεβγάλτε το πανί και καθαρίστε ξανά το περίβλημα.

**Σημείωση:** Για την αποφυγή αποχρωματισμού ή αλλοίωσης των χρωμάτων του περιβλήματος, μη χρησιμοποιήσετε στιλβωτικό υγρό καθαρισμού με βάση την αλκοόλη.

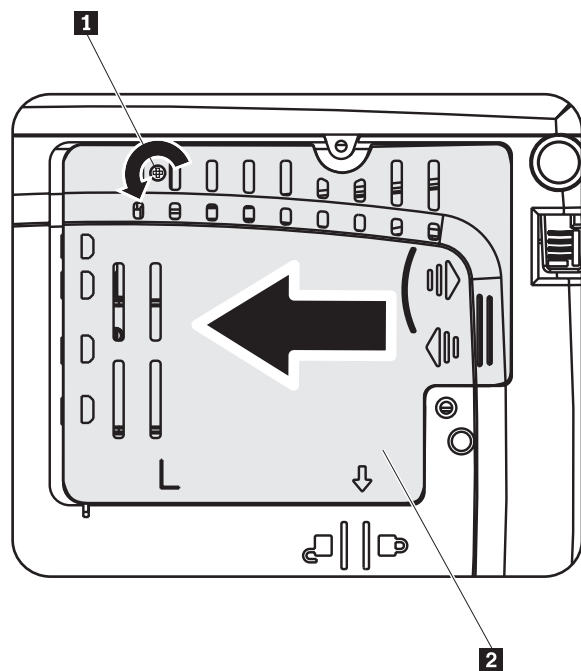
---

### Αντικατάσταση της λάμπας της συσκευής προβολής

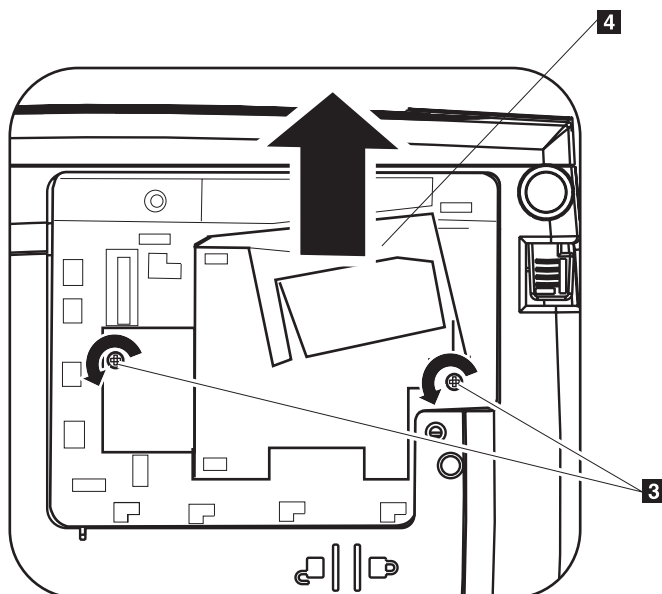
Η λάμπα της συσκευής προβολής πρέπει να αντικατασταθεί μόνο με εξάρτημα πιστοποιημένο από τη Lenovo, το οποίο μπορείτε να παραγγείλετε από τον εμπορικό συνεργάτη σας ή από τη διεύθυνση [www.lenovo.com/think](http://www.lenovo.com/think).

Για να αντικαταστήσετε τη λάμπα της συσκευής προβολής, ακολουθήστε την παρακάτω διαδικασία:

1. Απενεργοποιήστε τη συσκευή προβολής, αποσυνδέστε το καλώδιο ρεύματος και αφήστε τη συσκευή προβολής να κρυώσει για τουλάχιστον 1 ώρα.
2. Χρησιμοποιήστε ένα κατσαβίδι τύπου Phillips για να αφαιρέσετε τη βίδα **1** από το κάλυμμα του τμήματος τοποθέτησης της λάμπας με τον τρόπο που φαίνεται στην εικόνα.
3. Αφαιρέστε το κάλυμμα **2** του τμήματος τοποθέτησης της λάμπας με τον τρόπο που φαίνεται στην εικόνα.



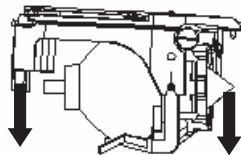
4. Αφαιρέστε τις δύο βίδες **3** από τη μονάδα συγκράτησης της λάμπας με τον τρόπο που φαίνεται στην εικόνα.
5. Ανασηκώστε τη λαβή ασφάλισης **4** της μονάδας και τραβήξτε προσεκτικά τη μονάδα με τον τρόπο που φαίνεται στην εικόνα.





6. Για την εγκατάσταση της νέας λάμπας ακολουθήστε την αντίστροφη διαδικασία.

**Σημείωση:** Κατά την τοποθέτησή της, η μονάδα συγκράτησης της μονάδας πρέπει να έχει την κατεύθυνση που απεικονίζεται παρακάτω.



**Προσοχή:** Το προϊόν διαθέτει λυχνία τόξου η οποία περιέχει υδράργυρο. Η απόρριψη της πρέπει να γίνεται σύμφωνα με τις τοπικές διατάξεις ή κανονισμούς.

Στις Η.Π.Α., η απόρριψη με συμβατικό τρόπο ορισμένων ή όλων των λαμπών που περιέχουν υδράργυρο υπόκειται σε περιορισμούς ή απαγορεύεται. Επισκεφτείτε τη διεύθυνση [www.lamprecycle.org](http://www.lamprecycle.org) για περισσότερες πληροφορίες σχετικά με τις τοπικές απαιτήσεις για την απόρριψη καθώς και για τα σημεία ανακύκλωσης.

Οι χρήστες στο Κονέκτικατ πρέπει να επικοινωνήσουν με την εταιρεία Northeast Lamp Recycling στον αριθμό 1-888-657-5267 (χωρίς χρέωση) για να ζητήσουν το ειδικό κιτ που περιλαμβάνει ένα κουτί για τη λάμπα, μια αυτοκόλλητη ταινία και μια ετικέτα επιστροφής.

---

## Μηδενισμός του μετρητή λειτουργίας της λάμπας

Μετά την αντικατάσταση της λάμπας, πρέπει να μηδενίσετε το μετρητή λειτουργίας της λάμπας. Ακολουθήστε την παρακάτω διαδικασία.

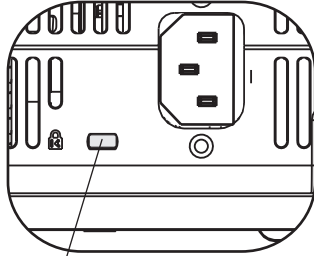
1. Πατήστε το κουμπί **Menu** για να εμφανιστεί το κύριο μενού.
2. Πατήστε τα κουμπιά-βέλη **αριστερά/δεξιά** για να ενεργοποιήσετε το μενού Info.
3. Πατήστε τα κουμπιά-βέλη **πάνω/κάτω** για να μετακινηθείτε στην επιλογή Lamp Timer.
4. Πατήστε το κουμπί **Enter**. Στην οθόνη θα εμφανιστεί το μήνυμα Press **Enter** to Lamp Timer Reset.
5. Πατήστε ξανά το κουμπί **Enter** για να μηδενιστεί ο μετρητής.

**Προσοχή:** Η τιμή Lamp Life αποτελεί μια ένδειξη της μείωσης της φωτεινότητας και δεν προσδιορίζει τη διάρκεια ζωής της λάμπας. Η τιμή Lamp Life υπολογίζεται ως ο χρόνος που χρειάζεται για να μειωθεί κατά περίπου 50% η φωτεινότητα του 50% μιας ομάδας λαμπών. Για παράδειγμα, εάν η διάρκεια ζωής μιας ομάδας λαμπών έχει οριστεί στις 2000 ώρες και η φωτεινότητά τους έχει υπολογιστεί στα 1100 lumen, τότε μετά από 2000 ώρες το 50% των λαμπών θα έχουν φωτεινότητα μεγαλύτερη από 550 lumen.

---

## Χρήση της υποδοχής ασφάλισης

Η συσκευή προβολής διαθέτει μια συσκευή ασφάλισης η οποία απεικονίζεται παρακάτω. Για οδηγίες χρήσης αυτής της υποδοχής, ανατρέξτε στις πληροφορίες που συνοδεύουν τη συσκευή ασφάλισης.



**1** Υποδοχή ασφάλισης

---

## Κεφάλαιο 6. Χρήση των λειτουργιών της συσκευής προβολής

Σε αυτό το κεφάλαιο παρέχονται πληροφορίες σχετικά με την τοποθέτηση των μπαταριών του τηλεχειριστηρίου καθώς και με τη χρήση του τηλεχειριστηρίου, τη ρύθμιση του ήχου, τη χρήση των κουμπιών και άλλων χαρακτηριστικών της συσκευής προβολής.

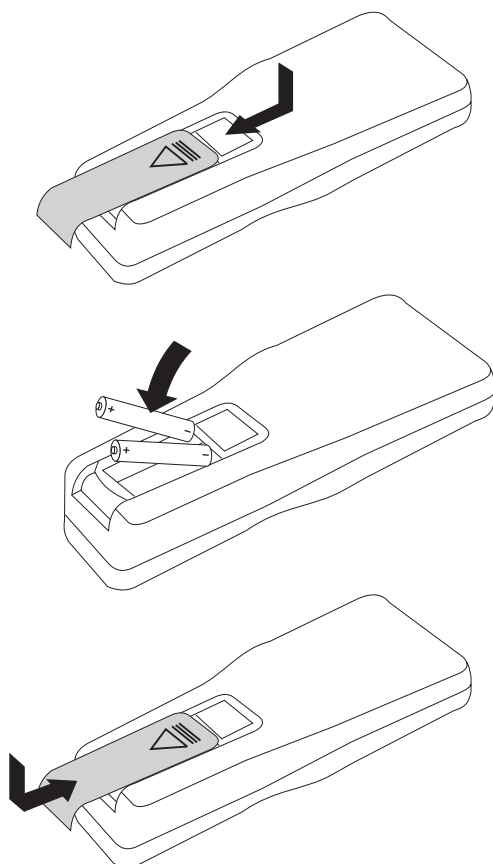
---

### Πριν ξεκινήσετε

Πριν χρησιμοποιήσετε το τηλεχειριστήριο πρέπει να τοποθετήσετε τις μπαταρίες τύπου AAA που παρέχονται μαζί με τη συσκευή προβολής. Για να τοποθετήσετε τις μπαταρίες, κάντε τα εξής:

#### Σημείωση:

- Χρησιμοποιήστε μόνο αλκαλικές μπαταρίες τύπου AAA.
  - Η απόρριψη των χρησιμοποιημένων μπαταριών πρέπει να γίνεται σύμφωνα με τους ισχύοντες εθνικούς κανονισμούς.
  - Εάν δεν σκοπεύετε να χρησιμοποιήσετε το τηλεχειριστήριο για μεγάλη χρονική περίοδο, αφαιρέστε τις μπαταρίες.
1. Αφαιρέστε το κάλυμμα της θήκης μπαταριών από το τηλεχειριστήριο με τον τρόπο που απεικονίζεται παρακάτω.
  2. Τοποθετήστε τις παρεχόμενες μπαταρίες στη θήκη μπαταριών του τηλεχειριστηρίου, προσέχοντας την πολικότητα των μπαταριών. Παρατηρήστε τα σύμβολα πολικότητας (+/-) που βρίσκονται μέσα στη θήκη μπαταριών.
  3. Τοποθετήστε ξανά το κάλυμμα με τον τρόπο που απεικονίζεται.



---

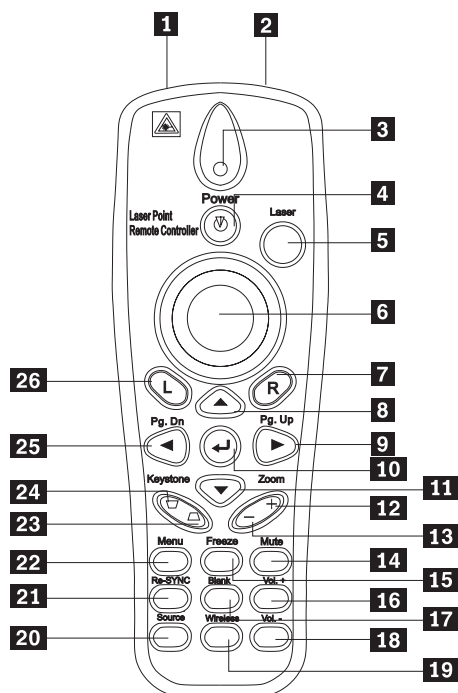
## Χρήση του τηλεχειριστηρίου

Παρακάτω μπορείτε να δείτε μια εικόνα του τηλεχειριστηρίου.



### **ΠΡΟΣΟΧΗ:**

Για να μειωθεί ο κίνδυνος πρόκλησης βλάβης στα μάτια σας, μην κοιτάζετε απευθείας στη δέσμη του laser και μην στρέψετε τη δέσμη laser στα μάτια των συνανθρώπων σας. Το τηλεχειριστήριο διαθέτει συσκευή laser Κατηγορίας II η οποία εκπέμπει ακτινοβολία.



- |                                           |                                           |
|-------------------------------------------|-------------------------------------------|
| <b>1</b> Εκπομπή laser                    | <b>14</b> Κουμπί Mute                     |
| <b>2</b> Εκπομπή υπερύθρων                | <b>15</b> Κουμπί Freeze                   |
| <b>3</b> LED κατάστασης                   | <b>16</b> Αύξηση έντασης                  |
| <b>4</b> Κουμπί Power                     | <b>17</b> Κουμπί Blank                    |
| <b>5</b> Κουμπί Laser                     | <b>18</b> Μείωση έντασης                  |
| <b>6</b> Χειριστήριο δρομέα               | <b>19</b> Κουμπί Wireless                 |
| <b>7</b> Δεξί κουμπί ποντικιού            | <b>20</b> Κουμπί Source                   |
| <b>8</b> Δρομέας επάνω                    | <b>21</b> Κουμπί Re-SYNC                  |
| <b>9</b> Δρομέας δεξιά/Προηγούμενη σελίδα | <b>22</b> Κουμπί Menu                     |
| <b>10</b> Κουμπί Enter                    | <b>23</b> Κουμπί Keystone - κάτω          |
| <b>11</b> Δρομέας κάτω                    | <b>24</b> Κουμπί Keystone - επάνω         |
| <b>12</b> Κουμπί Zoom +                   | <b>25</b> Δρομέας αριστερά/Επόμενη σελίδα |
| <b>13</b> Κουμπί Zoom -                   | <b>26</b> Αριστερό κουμπί ποντικιού       |

## Περιοχή λειτουργίας

Το τηλεχειριστήριο χρησιμοποιεί εκπομπή υπέρυθρων ακτίνων για τον έλεγχο της συσκευής προβολής. Δεν είναι απαραίτητο να στρέψετε το τηλεχειριστήριο προς τη συσκευή προβολής. Το τηλεχειριστήριο λειτουργεί σε μέγιστη ακτίνα 10m και σε γωνία 30° πάνω ή κάτω από το επίπεδο της συσκευής προβολής. Εάν η συσκευή προβολής δεν αποκρίνεται στις εντολές του τηλεχειριστηρίου, ανατρέξτε στο Παράρτημα Α, “Αντιμετώπιση προβλημάτων”, στη σελίδα Α-1.

**Σημείωση:** Το τηλεχειριστήριο λειτουργεί ακόμη και αν το έχετε στρέψει προς την προβαλλόμενη εικόνα.

## Κουμπιά συσκευής προβολής και τηλεχειριστηρίου

Μπορείτε να χρησιμοποιήσετε το τηλεχειριστήριο ή τα κουμπιά που βρίσκονται στο επάνω μέρος της συσκευής προβολής. Με το τηλεχειριστήριο μπορείτε να εκτελέσετε όλες τις λειτουργίες.

---

### Προβολή εικόνων από μνήμη USB

Με αυτή τη δυνατότητα μπορείτε να προβάλλετε εικόνες απευθείας από μια μνήμη USB. Περιλαμβάνει τις ακόλουθες λειτουργίες: κλιμάκωση, αυτόματη αναπαραγωγή και προβολή σε πλήρη οθόνη.

Για την προβολή εικόνων από μνήμη USB υποστηρίζονται πέντε μορφές εικόνων (JPG, BMP, PCX, PNG και GIF εκτός από τη μορφή GIF89a) και μια μορφή αρχείου ευρετηρίου εικόνων (.IDX).

Οι υποστηριζόμενες γλώσσες για τη συγκεκριμένη δυνατότητα είναι τα αγγλικά και τα απλοποιημένα κινεζικά. Εάν επιλέξετε απλοποιημένα κινεζικά στις ενδείξεις οθόνης, θα εμφανίζονται τόσο τα αγγλικά όσο και τα απλοποιημένα κινεζικά ονόματα αρχείων. Εάν επιλέξετε διαφορετική γλώσσα στις ενδείξεις οθόνης, το περιβάλλον εμφανίζεται στα αγγλικά και είναι δυνατή η εμφάνιση ονομάτων αρχείων σε δυτικές γλώσσες όπως αγγλικά, γαλλικά, γερμανικά, ιταλικά, ισπανικά, κ.λπ.

### Περιγραφή λειτουργίας

Υπάρχουν δύο τρόποι για να ξεκινήσετε την προβολή εικόνων από μνήμη USB:

- Όταν η συσκευή προβολής βρίσκεται σε κατάσταση ασύρματης προβολής, πατήστε το δεξί κουμπί του ποντικιού στο εικονίδιο **Lenovo Wireless Projector** στη γραμμή εργασιών, και επιλέξτε **USB image display** από το μενού.
- Πατήστε το κουμπί **menu** στη συσκευή προβολής ή στο τηλεχειριστήριο, και στη συνέχεια επιλέξτε **Information** → **Wireless Setting** → **USB Image Display** στις ενδείξεις οθόνης.

Κατά την προβολή εικόνων από μνήμη USB, μπορείτε να πλοηγηθείτε στις εικόνες χρησιμοποιώντας τα κουμπιά ποντικιού, το χειριστήριο δρομέα ή τα κουμπιά PgUp και PgDn του τηλεχειριστηρίου.

### Επιλογές μενού

Μετά την έναρξη της προβολής εικόνων USB, οι επιλογές μενού εμφανίζονται στη γραμμή εργαλείων. Οι διαθέσιμες επιλογές είναι: Open, Auto Slide Show/Manual Slide Show, Previous, Next, Optimal Size/Original Size, Full Screen Mode και Exit.

### Open

Όταν επιλέξετε **Open** με το τηλεχειριστήριο, ανοίγει ένα παράθυρο στο οποίο εμφανίζονται όλα τα αρχεία που μπορούν να προβληθούν από τη μνήμη USB και τους καταλόγους της:

Επιλέξτε από τη λίστα το αρχείο που επιθυμείτε να προβάλλετε και πατήστε **Confirm** για να ξεκινήσει η προβολή.

**Σημείωση:** Εάν το επιλεγμένο αρχείο είναι αρχείο ευρετηρίου (απλό αρχείο κειμένου με επέκταση .idx), όταν πατήσετε **Confirm** θα προβληθεί το πρώτο αρχείο που αναφέρεται στο ευρετήριο, διαφορετικά θα προβληθεί το επιλεγμένο αρχείο.

## Previous

Εμφανίζει την προηγούμενη εικόνα που έχει αποθηκευτεί στον ίδιο κατάλογο. Η ενέργεια αυτή μπορεί να επαναληφθεί μέχρι να εμφανιστεί η πρώτη εικόνα.

## Next

Εμφανίζει την επόμενη εικόνα που έχει αποθηκευτεί στον ίδιο κατάλογο. Η ενέργεια αυτή μπορεί να επαναληφθεί μέχρι να εμφανιστεί η τελευταία εικόνα.

Σε κατάσταση προβολής σε πλήρη οθόνη, όταν εμφανιστεί η τελευταία εικόνα και πατήσετε το κουμπί **PgDn**, θα εμφανιστεί ξανά η πρώτη εικόνα.

## Auto Slide Show/Manual Slide Show

Με τη λειτουργία Auto Slide Show/Manual Slide Show, εναλλάσσονται η μη αυτόματη και η αυτόματη προβολή εικόνων (Manual Slide Show και Auto Slide Show). Η προεπιλογή είναι η κατάσταση Manual Slide Show.

Στην κατάσταση Manual Slide Show, ο χρήστης μπορεί να πλοηγηθεί στις εικόνες χρησιμοποιώντας τα κουμπιά Previous και Next.

Στην κατάσταση Auto Slide Show, οι εικόνες εναλλάσσονται αυτόματα κάθε τρία δευτερόλεπτα. Μετά την προβολή της τελευταίας εικόνας, προβάλλεται ξανά η πρώτη εικόνα.

## Optimal Size/Original Size

Εάν επιλέξετε **Optimal Size** ή πατήσετε δύο φορές το **αριστερό κουμπί** (εκτός κατάστασης προβολής πλήρους οθόνης), οι εικόνες θα εμφανίζονται σε βέλτιστο μέγεθος (θα γεμίζουν την οθόνη). Επιλέξτε **Original Size** ή πατήστε δύο φορές το **αριστερό κουμπί** (εκτός κατάστασης προβολής πλήρους οθόνης), ώστε η εικόνα να εμφανίζεται στο αρχικό της μέγεθος.

## Full Screen Mode

Μετά το άνοιγμα ενός αρχείου, μπορείτε να επιλέξετε **Full Screen Mode** ή να πατήσετε το **δεξί κουμπί** για να επιστρέψετε στην κατάσταση προβολής σε πλήρη οθόνη. Πατήστε το **δεξί κουμπί** για να απενεργοποιήσετε την κατάσταση προβολής σε πλήρη οθόνη.

## Exit

Τερματίζει την προβολή εικόνων από μνήμη USB. Για να ενεργοποιήσετε ξανά την προβολή, πατήστε στο εικονίδιο Lenovo Wireless Projector στη γραμμή εργασιών και επιλέξτε **project**.





---

## Κεφάλαιο 7. Μενού στις ενδείξεις οθόνης

Η συγκεκριμένη συσκευή προβολής διαθέτει ενδείξεις οθόνης με τις οποίες μπορείτε να προσαρμόσετε την εικόνα και να αλλάξετε διάφορες ρυθμίσεις.

**Σημείωση:** Για να εμφανίσετε ορισμένες από τις ενδείξεις οθόνης πρέπει να προβάλλεται μια εικόνα στην οθόνη.

---

### Πλοήγηση στις ενδείξεις οθόνης

Μπορείτε να χρησιμοποιήσετε το τηλεχειριστήριο ή τα κουμπιά που βρίσκονται στο επάνω μέρος της συσκευής προβολής για να πλοηγηθείτε στις ενδείξεις οθόνης καθώς και για να πραγματοποιήσετε αλλαγές. Στις επόμενες ενότητες παρουσιάζονται τα μενού στις ενδείξεις οθόνης.

#### Μενού Language

Για να ορίσετε τη γλώσσα των ενδείξεων οθόνης, κάντε τα εξής:

**Σημείωση:** Η προεπιλεγμένη γλώσσα είναι τα αγγλικά.

1. Πατήστε το κουμπί **Menu**.
2. Πατήστε τα κουμπιά-βέλη **αριστερά/δεξιά** μέχρι να επιλεγεί η ρύθμιση Language.
3. Πατήστε τα κουμπιά-βέλη **πάνω/κάτω** μέχρι να επιλεγεί η επιθυμητή γλώσσα.
4. Πατήστε το κουμπί **Enter** για να επιλέξετε τη γλώσσα.
5. Πατήστε δύο φορές το κουμπί **Menu** για να σβήσουν οι ενδείξεις οθόνης.

Στην παρακάτω εικόνα μπορείτε να δείτε το μενού Language. Η προεπιλεγμένη γλώσσα είναι τα αγγλικά.



## Μενού Quality

Η πρόσβαση στο μενού Quality γίνεται από το κύριο μενού. Για να ενεργοποιήσετε το μενού Quality, κάντε τα εξής:

1. Πατήστε το κουμπί **Menu** για να εμφανιστεί το κύριο μενού.
2. Πατήστε τα κουμπιά-βέλη **αριστερά/δεξιά** για να ενεργοποιήσετε το μενού Quality.
3. Πατήστε τα κουμπιά-βέλη **πάνω/κάτω** για να μετακινηθείτε μέσα στο μενού Quality. Παρακάτω μπορείτε να δείτε τις επιλογές του μενού Quality.



Στον παρακάτω πίνακα εμφανίζονται οι επιλογές του μενού Quality μαζί με τις προεπιλεγμένες τιμές.

Στοιχείο	Περιγραφή	Προεπιλογή
<b>Brightness</b>	Πατήστε τα κουμπιά-βέλη <b>αριστερά/δεξιά</b> για να προσαρμόσετε τη φωτεινότητα.  Εύρος τιμών: 0 έως 100	50
<b>Contrast</b>	Πατήστε τα κουμπιά-βέλη <b>αριστερά/δεξιά</b> για να προσαρμόσετε την αντίθεση.  Εύρος τιμών: 0 έως 100	50
<b>Sharpness</b>	Πατήστε τα κουμπιά-βέλη <b>αριστερά/δεξιά</b> για να προσαρμόσετε την ευκρίνεια.  Εύρος τιμών: 1 έως 5	3
<b>Color Temperature</b>	Πατήστε τα κουμπιά-βέλη <b>αριστερά/δεξιά</b> για να προσαρμόσετε τη χρωματική χροιά/τόνο.  Τιμές: Cool/Normal/Warm	Normal

Στοιχείο	Περιγραφή	Προεπιλογή
<b>Color Saturation</b> <b>Σημείωση:</b> Η προσαρμογή του συγκεκριμένου στοιχείου είναι δυνατή μόνο για συνδέσεις Composite Video και S-Video.	Πατήστε τα κουμπιά-βέλη <b>αριστερά/δεξιά</b> για να προσαρμόσετε τον κορεσμό των χρωμάτων.  Εύρος τιμών: 0 έως 100	50
<b>Color Tint</b> <b>Σημείωση:</b> Η προσαρμογή του συγκεκριμένου στοιχείου είναι δυνατή μόνο για συνδέσεις Composite Video και S-Video.	Πατήστε τα κουμπιά-βέλη <b>αριστερά/δεξιά</b> για να προσαρμόσετε τη χρωματική χροιά/τόνο.  Εύρος τιμών: 0 έως 100	50
<b>Gamma</b>	Πατήστε τα κουμπιά-βέλη <b>αριστερά/δεξιά</b> για να προσαρμόσετε τη διόρθωση γάμμα της οθόνης.  Input/Gamma/Brightness: PC/MAC/High/Video/Chart/B&W	PC
<b>Color Space</b>	Πατήστε τα κουμπιά-βέλη <b>αριστερά/δεξιά</b> για να προσαρμόσετε το χρωματικό χώρο.  Τιμές: Auto/RGB/YpbPr/YCbCr	Auto
<b>Cancel</b>	Πατήστε το κουμπί <b>Enter</b> για να επαναφέρετε τις προεπιλεγμένες τιμές στις ρυθμίσεις Brightness, Contrast, Sharpness, Color Temperature, Color Saturation, Color Tint, Gamma και Color Space.	Δεν υπάρχει

## Μενού Properties

Η πρόσβαση στο μενού Properties γίνεται μέσα από το κύριο μενού. Για να ενεργοποιήσετε το μενού Properties, κάντε τα εξής:

1. Πατήστε το κουμπί **Menu** για να εμφανιστεί το κύριο μενού.
2. Πατήστε τα κουμπιά-βέλη **αριστερά/δεξιά** για να ενεργοποιήσετε το μενού Properties.
3. Πατήστε τα κουμπιά-βέλη **πάνω/κάτω** για να μετακινηθείτε μέσα στο μενού Properties. Παρακάτω μπορείτε να δείτε τις επιλογές του μενού Properties.



Στον παρακάτω πίνακα εμφανίζονται οι επιλογές του μενού Properties μαζί με τις προεπιλεγμένες τιμές.

Στοιχείο	Περιγραφή	Προεπιλογή
<b>Horizontal position</b>	Πατήστε τα κουμπιά-βέλη <b>αριστερά/δεξιά</b> για να μετακινήσετε την εικόνα αριστερά/δεξιά.  Εύρος τιμών: 0 έως 100	50
<b>Vertical position</b>	Πατήστε τα κουμπιά-βέλη <b>αριστερά/δεξιά</b> για να μετακινήσετε την εικόνα επάνω/κάτω.  Εύρος τιμών: 0 έως 100	50
<b>Keystone</b>	Πατήστε τα κουμπιά-βέλη <b>αριστερά/δεξιά</b> για να διορθώσετε την παραμόρφωση της προβαλλόμενης εικόνας.  Εύρος τιμών: -50 έως 50	0
<b>Aspect Ratio</b>	Πατήστε τα κουμπιά-βέλη <b>αριστερά/δεξιά</b> για εναλλαγή της τυπικής μορφής 4:3 με τη μορφή υψηλής ευκρίνειας 16:9 (HDTV).  Τιμές: 4.3/16.9	4:3
<b>Digital Zoom</b>	Πατήστε το κουμπί <b>Enter</b> για να αυξήσετε ή να μειώσετε το μέγεθος της εικόνας	Δεν υπάρχει
<b>Cancel</b>	Πατήστε το κουμπί <b>Enter</b> για να επαναφέρετε τις προεπιλεγμένες τιμές στις ρυθμίσεις Aspect ratio και Digital Zoom.	Δεν υπάρχει

## Μενού Options

Για να ενεργοποιήσετε το μενού Options, κάντε τα εξής:

1. Πατήστε το κουμπί **Menu** για να εμφανιστεί το κύριο μενού
2. Πατήστε τα κουμπιά-βέλη **αριστερά/δεξιά** για να ενεργοποιήσετε το μενού Options.
3. Πατήστε τα κουμπιά-βέλη **πάνω/κάτω** για να μετακινηθείτε μέσα στο μενού Options. Παρακάτω μπορείτε να δείτε τις επιλογές του μενού Options.



Στον παρακάτω πίνακα εμφανίζονται οι επιλογές του μενού Options μαζί με τις προεπιλεγμένες τιμές.

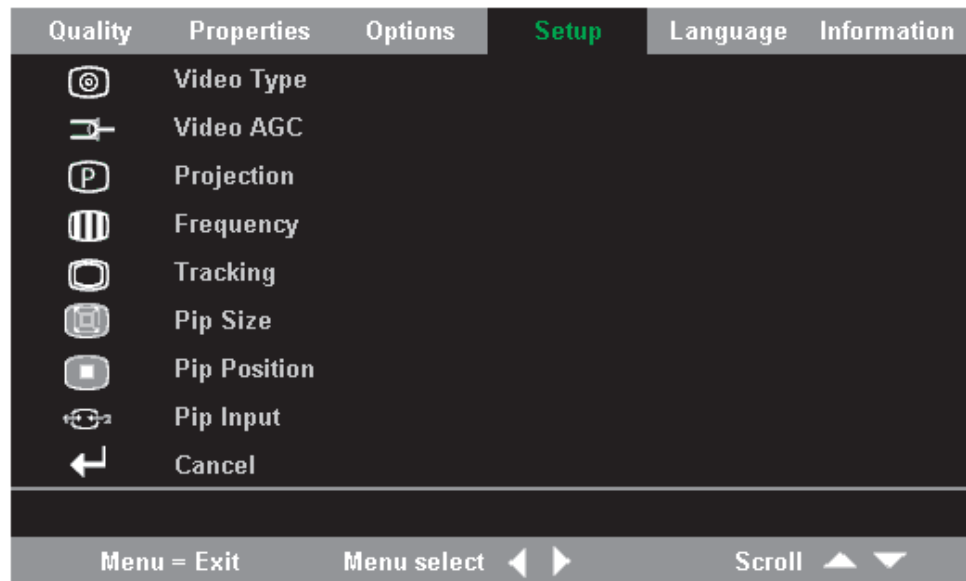
Στοιχείο	Περιγραφή	Προεπιλογή
<b>Blank Screen</b>	Πατήστε τα κουμπιά-βέλη <b>αριστερά/δεξιά</b> για να επιλέξετε το χρώμα φόντου που θα εμφανίζεται στην κενή οθόνη.  Τιμές: Black/Red/Green/Blue/White	Blue
<b>Auto Source</b>	Πατήστε τα κουμπιά-βέλη <b>αριστερά/δεξιά</b> για να ενεργοποιήσετε/απενεργοποιήσετε τον αυτόματο εντοπισμό προέλευσης.  Τιμές: On/Off	On
<b>Auto Power Off</b>	Πατήστε τα κουμπιά-βέλη <b>αριστερά/δεξιά</b> για να απενεργοποιήσετε το αυτόματο σβήσιμο της λάμπας μετά από 10 λεπτά αδράνειας.  Τιμές: On/Off	Off
<b>Volume</b>	Πατήστε τα κουμπιά-βέλη <b>αριστερά/δεξιά</b> για να προσαρμόσετε την ένταση του ήχου.  Εύρος τιμών: 0 έως 8	4

Στοιχείο	Περιγραφή	Προεπιλογή
<b>Menu Position</b>	Πατήστε τα κουμπιά-βέλη <b>αριστερά/δεξιά</b> για να προσαρμόσετε τη θέση των ενδείξεων στην οθόνη.  Τιμές: Left/Right/Center/Down/Up	Center
<b>Menu Display</b>	Πατήστε τα κουμπιά-βέλη <b>αριστερά/δεξιά</b> για να προσαρμόσετε το χρόνο εμφάνισης των ενδείξεων οθόνης.  Εύρος τιμών: 10-30 δευτερόλεπτα	15 δευτερόλεπτα
<b>Translucent Menu</b>	Πατήστε τα κουμπιά-βέλη <b>πάνω/κάτω</b> για να ορίσετε τη διαφάνεια της οθόνης του μενού.  Τιμές: On/Off	Off
<b>Cancel</b>	Επαναφέρει τις προεπιλεγμένες τιμές στις ρυθμίσεις Auto Power-Off, Volume, Menu Position, Menu Display και Translucent Menu.	Δεν υπάρχει

## Μενού Setup

Για να ενεργοποιήσετε το μενού Setup, κάντε τα εξής:

1. Πατήστε το κουμπί **Menu** για να εμφανιστεί το κύριο μενού.
2. Πατήστε τα κουμπιά-βέλη **αριστερά/δεξιά** για να ενεργοποιήσετε το μενού Setup.
3. Πατήστε τα κουμπιά-βέλη **πάνω/κάτω** για να μετακινηθείτε μέσα στο μενού Setup.  
Παρακάτω μπορείτε να δείτε το μενού Setup τόσο με μία όσο και με δύο εισόδους:



Στον παρακάτω πίνακα εμφανίζονται οι επιλογές του μενού Setup μαζί με τις προεπιλεγμένες τιμές.

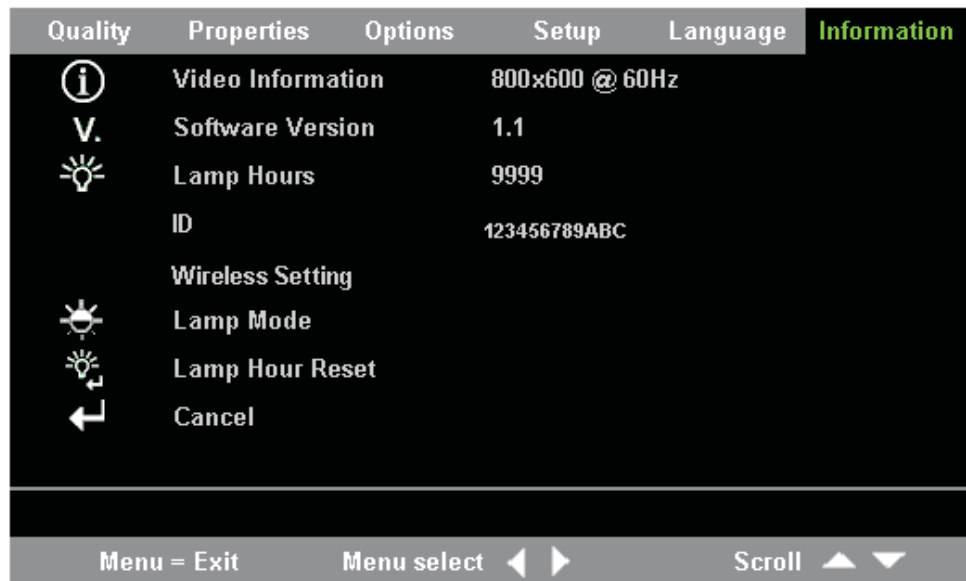
Στοιχείο	Περιγραφή	Προεπιλογή
<b>Video type</b> <b>Σημείωση:</b> Η προσαρμογή του συγκεκριμένου στοιχείου είναι δυνατή μόνο για συνδέσεις Composite Video και S-Video.	Πατήστε τα κουμπιά-βέλη <b>αριστερά/δεξιά</b> για να επιλέξετε πρότυπο.  Τιμές: Auto/NTSC/PAL/SECAM	Auto
<b>Video automatic gain control (AGC)</b> <b>Σημείωση:</b> Η προσαρμογή του συγκεκριμένου στοιχείου είναι δυνατή μόνο για συνδέσεις Composite Video και S-Video.	Πατήστε τα κουμπιά-βέλη <b>αριστερά/δεξιά</b> για να ενεργοποιήσετε/απενεργοποιήσετε το AGC για την προέλευση.  Τιμές: On/Off	On
<b>Projection</b>	Πατήστε τα κουμπιά-βέλη <b>αριστερά/δεξιά</b> για να επιλέξετε μια από τις τέσσερις μεθόδους προβολής.  Τιμές: Desktop mount, front of screen Desktop mount, rear of screen Ceiling mount, front of screen Ceiling mount, rear of screen	Desktop mount, front of screen
<b>Frequency</b>	Πατήστε τα κουμπιά-βέλη <b>αριστερά/δεξιά</b> για να προσαρμόσετε το ρολόι δειγματοληψίας A/D.  Εύρος τιμών: 0-100	Υπολογίζεται αυτόματα
<b>Tracking</b>	Πατήστε τα κουμπιά-βέλη <b>αριστερά/δεξιά</b> για να προσαρμόσετε τον αριθμό δειγμάτων A/D.  Εύρος τιμών: 0-100	Υπολογίζεται αυτόματα
<b>Pip Size</b>	Πατήστε τα κουμπιά-βέλη <b>αριστερά/δεξιά</b> για να προσαρμόσετε το μέγεθος της δεύτερης εικόνας. <b>Σημείωση:</b> Η επιλογή Pip Size είναι διαθέσιμη μόνο όταν στη συσκευή προβολής έχουν συνδεθεί δύο προελεύσεις.  Τιμές: Off/Small/Medium/Large	Off
<b>Pip Position</b>	Πατήστε τα κουμπιά-βέλη <b>αριστερά/δεξιά</b> για να προσαρμόσετε τη θέση της δεύτερης εικόνας. <b>Σημείωση:</b> Η επιλογή Pip Position είναι διαθέσιμη μόνο όταν στη συσκευή προβολής έχουν συνδεθεί δύο προελεύσεις.  Τιμές: Upper left έως lower right	Upper Left

Στοιχείο	Περιγραφή	Προεπιλογή
<b>Pip Input</b>	<p>Πατήστε τα κουμπιά-βέλη <b>αριστερά/δεξιά</b> για να προσαρμόσετε την προέλευση της δεύτερης εικόνας.</p> <p><b>Σημείωση:</b> Η επιλογή Pip Input είναι διαθέσιμη μόνο όταν στη συσκευή προβολής έχουν συνδεθεί δύο προελεύσεις.</p> <p>Τιμές: Auto/Video/S-video</p>	Auto
<b>Cancel</b>	Επαναφέρει τις προεπιλεγμένες τιμές στις ρυθμίσεις Video Type, Video AGC και Projection.	Δεν υπάρχει

## Μενού Information settings

Για να ενεργοποιήσετε το μενού Information settings, κάντε τα εξής:

1. Πατήστε το κουμπί **Menu** για να εμφανιστεί το κύριο μενού.
2. Πατήστε τα κουμπιά-βέλη **αριστερά/δεξιά** για να ενεργοποιήσετε το μενού Information settings.
3. Πατήστε τα κουμπιά-βέλη **πάνω/κάτω** για να μετακινηθείτε μέσα στο μενού Information settings. Παρακάτω μπορείτε να δείτε τις επιλογές του μενού Information settings.



Στον παρακάτω πίνακα εμφανίζονται οι επιλογές του μενού Information settings.

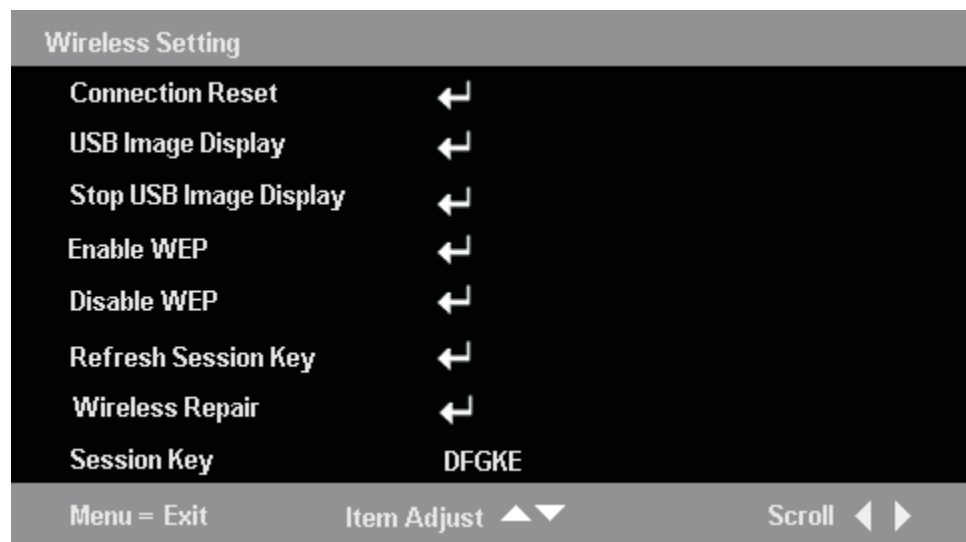
Στοιχείο	Περιγραφή
<b>Video Information</b>	Εμφανίζει την ανάλυση και το ρυθμό ανανέωσης της συνδεδεμένης συσκευής βίντεο.
<b>Software Version</b>	Εμφανίζει πληροφορίες σχετικά με την έκδοση firmware.
<b>Lamp Hours</b>	Εμφανίζει πληροφορίες σχετικά με τις ώρες χρήσης της λάμπας.



Στοιχείο	Περιγραφή
<b>ID</b>	Εμφανίζει την ταυτότητα της συσκευής
<b>Wireless Settings</b>	Εμφανίζει πληροφορίες για τις ρυθμίσεις ασύρματης σύνδεσης. Για περισσότερες πληροφορίες, ανατρέξτε στην ενότητα "Ρύθμιση ασύρματης σύνδεσης συσκευής προβολής."
<b>Lamp Mode</b>	Εναλλάσσει τις καταστάσεις λειτουργίας λάμπας (Normal και ECO). Η κατάσταση λειτουργίας ECO καταναλώνει λιγότερη ηλεκτρική ενέργεια αλλά μειώνει τη φωτεινότητα της λάμπας.
<b>Lamp Hour Reset</b>	Μετά την αντικατάσταση της λάμπας πρέπει να ενεργοποιήσετε αυτή την επιλογή. Για περισσότερες πληροφορίες, ανατρέξτε στην ενότητα "Αντικατάσταση της λάμπας της συσκευής προβολής" στη σελίδα 5-1.
<b>Cancel</b>	Επαναφέρει την προεπιλεγμένη τιμή στη ρύθμιση Resets Lamp Mode.

## Ρύθμιση ασύρματης σύνδεσης συσκευής προβολής

Μπορείτε να ρυθμίσετε την ασύρματη συσκευή προβολής χρησιμοποιώντας τα μενού των ενδείξεων οθόνης. Στις ενδείξεις οθόνης της συσκευής προβολής C400 που αφορούν την ασύρματη λειτουργία περιλαμβάνονται ορισμένα ειδικά στοιχεία όπως τα Showing Projector's ID Number, Connecting Reset, Wireless Repair, USB Image Display, Stop USB Image Display, Enable WEP, Disable WEP, Refresh Session Key και Showing Session Key.



Στοιχείο	Περιγραφή
<b>Connection Reset</b>	Τερματίζει όλες τις τρέχουσες συνεδρίες ασύρματης προβολής.
<b>USB image display</b>	Προβολή εικόνων από μνήμη USB.
<b>Stop USB image display</b>	Τερματισμός προβολής εικόνων από μνήμη USB.

Στοιχείο	Περιγραφή
<b>Enable WEP</b>	Ενεργοποίηση του πρωτοκόλλου κρυπτογράφησης WEP. Όταν πραγματοποιήσετε αυτή την επιλογή, εμφανίζεται το μήνυμα "This will disconnect current wireless projecting session. The new setting will take effect in 10 seconds. Continue?". Εάν επιλέξετε "Yes", η υπάρχουσα συνεδρία ασύρματης προβολής ή προβολής εικόνων από μνήμη USB θα τερματιστεί αμέσως. Εάν ενεργοποιηθεί το πρωτόκολλο WEP, στην κάτω δεξιά γωνία της οθόνης προβολής εμφανίζεται ο κωδικός συνεδρίας. Κατά την έναρξη μιας ασύρματης προβολής ή κατά την ανάκτηση της κατάστασης της συσκευής προβολής πρέπει να καταχωρήσετε τον κωδικό συνεδρίας.
<b>Disable WEP</b>	Απενεργοποίηση του πρωτοκόλλου κρυπτογράφησης WEP. Όταν πραγματοποιήσετε αυτή την επιλογή, εμφανίζεται το μήνυμα "This will disconnect current wireless projecting session. The new setting will take effect in 10 seconds. Continue?". Εάν επιλέξετε "Yes", η υπάρχουσα συνεδρία ασύρματης προβολής ή προβολής εικόνων από μνήμη USB θα τερματιστεί αμέσως. Όταν το πρωτόκολλο WEP είναι απενεργοποιημένο και δεν εμφανίζεται κωδικός συνεδρίας στην κάτω δεξιά γωνία της οθόνης προβολής, μπορείτε να ξεκινήσετε την ασύρματη προβολή ή να ανακτήσετε την κατάσταση της συσκευής προβολής χωρίς να απαιτείται ο κωδικός συνεδρίας.
<b>Refresh Session Key</b> <b>Σημείωση:</b> Η συγκεκριμένη επιλογή είναι διαθέσιμη μόνο όταν έχει ενεργοποιηθεί το πρωτόκολλο WEP.	Αντικαθιστά τον κωδικό συνεδρίας με ένα νέο τυχαίο κωδικό συνεδρίας. Όταν ενεργοποιήσετε αυτή την επιλογή, εμφανίζεται το μήνυμα "This will disconnect current wireless projecting session. The new setting will take effect in 10 seconds. Continue?". Εάν επιλέξετε "Yes", η υπάρχουσα συνεδρία ασύρματης προβολής ή προβολής εικόνων από μνήμη USB θα τερματιστεί αμέσως. Όταν αλλάξει ο κωδικός συνεδρίας θα εμφανιστεί στην κάτω δεξιά γωνία της οθόνης προβολής. Κατά την έναρξη μιας ασύρματης προβολής ή κατά την ανάκτηση της κατάστασης της συσκευής προβολής πρέπει να καταχωρήσετε τον κωδικό συνεδρίας.
<b>Wireless Repair</b>	Όταν ενεργοποιήσετε αυτή την επιλογή, εμφανίζεται το μήνυμα "This will restart the wireless Card. The new setting will take effect in 40 seconds. Continue?". Εάν επιλέξετε "Yes", η υπάρχουσα συνεδρία ασύρματης προβολής ή προβολής εικόνων από μνήμη USB θα τερματιστεί αμέσως.

Στοιχείο	Περιγραφή
<b>Session Key</b>	Εμφανίζει τον κωδικό της τρέχουσας συνεδρίας. Εμφανίζεται μόνο όταν έχει ενεργοποιηθεί το πρωτόκολλο WEP. Ο κωδικός της συνεδρίας ενημερώνεται κατά την ενεργοποίηση του WEP, την ανανέωση του κωδικού συνεδρίας, την επιλογή της ρύθμισης "wireless repair" ή την ενεργοποίηση της συσκευής.



---

## Παράρτημα Α. Αντιμετώπιση προβλημάτων

Οι παρακάτω οδηγίες παρέχουν υποδείξεις για την αντιμετώπιση προβλημάτων που ίσως παρουσιαστούν κατά τη χρήση της συσκευής προβολής. Εάν το πρόβλημα δεν επιλυθεί, επικοινωνήστε με τον αντιπρόσωπο σας για βοήθεια.

---

### Κοινά προβλήματα και λύσεις

Πριν προχωρήσετε στις εξειδικευμένες λύσεις, επιχειρήστε τα παρακάτω.

- Συνδέστε μια άλλη ηλεκτρική συσκευή στην ηλεκτρική πρίζα για να διαπιστώσετε εάν η πρίζα όντως λειτουργεί.
- Βεβαιωθείτε ότι η συσκευή προβολής είναι ενεργοποιημένη.
- Βεβαιωθείτε ότι όλα τα καλώδια έχουν συνδεθεί σωστά.
- Βεβαιωθείτε ότι η συνδεδεμένη συσκευή είναι ενεργοποιημένη.
- Βεβαιωθείτε ότι ο συνδεδεμένος υπολογιστής δεν βρίσκεται σε κατάσταση αναστολής.
- Βεβαιωθείτε ότι ο συνδεδεμένος φορητός υπολογιστής έχει ρυθμιστεί κατάλληλα για χρήση εξωτερικής οθόνης. Αυτό συνήθως γίνεται με τη χρήση ενός συνδυασμού πλήκτρων στο φορητό υπολογιστή (Fn+πλήκτρο).

### Υποδείξεις για την αντιμετώπιση προβλημάτων

Στις ενότητες που αφορούν τα προβλήματα, ακολουθήστε τα βήματα της διαδικασίας με την προτεινόμενη σειρά. Με αυτόν τον τρόπο το πρόβλημα ίσως λυθεί νωρίτερα.

Προσπαθήστε να εντοπίσετε ακριβώς το πρόβλημα αποφεύγοντας έτσι την αντικατάσταση μη ελαττωματικών εξαρτημάτων. Για παράδειγμα, εάν αντικαταστήσετε τις μπαταρίες και το πρόβλημα παραμένει, τοποθετήστε ξανά τις αρχικές μπαταρίες και προχωρήστε στο επόμενο βήμα.

Κρατήστε ένα αρχείο με τα βήματα που εκτελείτε κατά την αντιμετώπιση του προβλήματος: Αυτές οι πληροφορίες ίσως φανούν χρήσιμες όταν ζητήσετε τεχνική υποστήριξη ή όταν επικοινωνήσετε με το προσωπικό υπηρεσιών.

---

### Πληροφορίες για την αντιμετώπιση προβλημάτων

Στον ακόλουθο πίνακα παρέχονται πληροφορίες για την αντιμετώπιση προβλημάτων της συσκευής προβολής. Σε ορισμένες περιπτώσεις, παρέχονται περισσότερες από μία πιθανές λύσεις. Δοκιμάστε τις πιθανές λύσεις με τη σειρά που παρουσιάζονται. Όταν το πρόβλημα λυθεί, αγνοήστε τις πρόσθετες λύσεις.

Πίνακας Α-1. Αντιμετώπιση προβλημάτων

Πρόβλημα	Λύση
Δεν εμφανίζεται εικόνα στην οθόνη.	<ul style="list-style-type: none"><li>• Βεβαιωθείτε ότι ο υπολογιστής και η συσκευή προβολής έχουν ενεργοποιηθεί.</li><li>• Ελέγξτε εάν είναι σωστές οι ρυθμίσεις στο φορητό ή στον επιτραπέζιο υπολογιστή.</li><li>• Απενεργοποιήστε όλες τις συσκευές και ενεργοποιήστε τις ξανά με τη σωστή σειρά.</li></ul>

Πίνακας A-1. Αντιμετώπιση προβλημάτων (συνέχεια)

Πρόβλημα	Λύση
Η εικόνα είναι θολή.	<ul style="list-style-type: none"> <li>• Ρυθμίστε την εστίαση στη συσκευή προβολής.</li> <li>• Πατήστε το κουμπί <b>Re-Sync</b> στο τηλεχειριστήριο ή στη συσκευή προβολής.</li> <li>• Βεβαιωθείτε ότι η απόσταση μεταξύ συσκευής προβολής και οθόνης βρίσκεται εντός του καθορισμένου εύρους αποστάσεων.</li> <li>• Βεβαιωθείτε ότι ο φακός της συσκευής προβολής είναι καθαρός.</li> <li>• Βεβαιωθείτε ότι η ανάλυση του σήματος εξόδου από τον υπολογιστή είναι 1024 x 768, η οποία είναι η προκαθορισμένη ανάλυση της συσκευής προβολής.</li> </ul>
Το πλάτος της εικόνας είναι μεγαλύτερο στην επάνω ή στην κάτω πλευρά (τραπεζοειδής παραμόρφωση).	<ul style="list-style-type: none"> <li>• Τοποθετήστε τη συσκευή προβολής με τέτοιο τρόπο ώστε να είναι όσο το δυνατόν πιο κάθετη προς την οθόνη.</li> <li>• Χρησιμοποιήστε το κουμπί <b>Keystone</b> στο τηλεχειριστήριο ή στη συσκευή προβολής για να διορθώσετε το πρόβλημα.</li> </ul>
Η εικόνα είναι αντεστραμμένη οριζόντια ή κατακόρυφα.	Ελέγξτε τη ρύθμιση Projection στο μενού Setup στις ενδείξεις οθόνης.
Στην εικόνα εμφανίζονται γραμμές.	<ul style="list-style-type: none"> <li>• Καταχωρήστε τις προεπιλεγμένες τιμές στις ρυθμίσεις Frequency και Tracking στο μενού Setup στις ενδείξεις οθόνης.</li> <li>• Συνδέστε έναν άλλο υπολογιστή για να βεβαιωθείτε ότι το πρόβλημα δεν προκαλείται από την κάρτα οθόνης του συνδεδεμένου υπολογιστή.</li> </ul>
Η αντίθεση της εικόνας δεν είναι έντονη.	Προσαρμόστε τη ρύθμιση Contrast στο μενού Quality στις ενδείξεις της οθόνης.
Το χρώμα της προβαλλόμενης εικόνας διαφέρει από αυτό της αρχικής εικόνας.	Προσαρμόστε τις ρυθμίσεις Color Temp και Gamma στο μενού Quality στις ενδείξεις της οθόνης.
Δεν παράγεται φως από τη συσκευή προβολής.	<ul style="list-style-type: none"> <li>• Βεβαιωθείτε ότι το καλώδιο ρεύματος είναι καλά συνδεδεμένο.</li> <li>• Συνδέστε μια άλλη συσκευή στην παροχή ρεύματος για να βεβαιωθείτε ότι δεν υπάρχει κάποιο πρόβλημα με την παροχή.</li> <li>• Επανεκκινήστε τη συσκευή προβολής με τη σωστή σειρά και ελέγξτε ότι το LED Power έχει πράσινο χρώμα.</li> <li>• Εάν αντικαταστήσατε πρόσφατα τη λάμπα, ελέγξτε τις συνδέσεις της. Βεβαιωθείτε ότι το καπάκι της λάμπας έχει κλείσει.</li> <li>• Αντικαταστήστε τη μονάδα της λάμπας. Ανατρέξτε στην ενότητα “Αντικατάσταση της λάμπας της συσκευής προβολής” στη σελίδα 5-1.</li> <li>• Τοποθετήστε την παλιά λάμπα στη συσκευή προβολής και φροντίστε για την επισκευή της συσκευής προβολής.</li> </ul>

Πίνακας A-1. Αντιμετώπιση προβλημάτων (συνέχεια)

Πρόβλημα	Λύση
Η λάμπα σβήνει.	<ul style="list-style-type: none"> <li>• Η υπέρταση μπορεί να προκαλέσει το σβήσιμο της λάμπας. Πατήστε δύο φορές το κουμπί <b>Power</b> για να απενεργοποιήσετε τη συσκευή προβολής. Όταν ανάψει το LED Lamp Ready, πατήστε το κουμπί <b>Power</b>.</li> <li>• Αντικαταστήστε τη μονάδα της λάμπας. Ανατρέξτε στην ενότητα “Αντικατάσταση της λάμπας της συσκευής προβολής” στη σελίδα 5-1.</li> <li>• Τοποθετήστε την παλιά λάμπα στη συσκευή προβολής και φροντίστε για την επισκευή της συσκευής προβολής.</li> </ul>
Η συσκευή προβολής δεν αποκρίνεται στις εντολές του τηλεχειριστηρίου.	<ul style="list-style-type: none"> <li>• Στρέψτε το τηλεχειριστήριο προς τον αισθητήρα της συσκευής προβολής.</li> <li>• Βεβαιωθείτε ότι δεν υπάρχουν εμπόδια μεταξύ του τηλεχειριστηρίου και του αισθητήρα.</li> <li>• Σβήστε τις λάμπες φθορισμού στο δωμάτιο.</li> <li>• Ελέγξτε εάν έχουν τοποθετηθεί σωστά οι μπαταρίες.</li> <li>• Αντικαταστήστε τις μπαταρίες.</li> <li>• Απενεργοποιήστε τις συσκευές υπέρυθρων ακτίνων που βρίσκονται κοντά στη συσκευή προβολής.</li> <li>• Φροντίστε για την επισκευή του τηλεχειριστηρίου.</li> </ul>
Δεν παράγεται ήχος.	<ul style="list-style-type: none"> <li>• Ρυθμίστε την ένταση του ήχου από το τηλεχειριστήριο.</li> <li>• Ρυθμίστε την ένταση του ήχου στη συσκευή που παράγει τον ήχο.</li> <li>• Ελέγξτε τη σύνδεση του καλωδίου του ήχου.</li> <li>• Ελέγξτε την έξοδο της συσκευής που παράγει τον ήχο με άλλα ηχεία.</li> <li>• Φροντίστε για την επισκευή της συσκευής προβολής.</li> </ul>
Ο ήχος είναι παραμορφωμένος.	<ul style="list-style-type: none"> <li>• Ελέγξτε τη σύνδεση του καλωδίου του ήχου.</li> <li>• Ελέγξτε την έξοδο της συσκευής που παράγει τον ήχο με άλλα ηχεία.</li> <li>• Φροντίστε για την επισκευή της συσκευής προβολής.</li> </ul>

## LED συσκευής προβολής

Τα LED στο επάνω μέρος της συσκευής προβολής δηλώνουν την κατάσταση της συσκευής προβολής και μπορούν να σας βοηθήσουν κατά την αντιμετώπιση των προβλημάτων. Ανάμεσα στα μοτίβα αναβοσβησίματος υπάρχει παύση δύο δευτερολέπτων. Για περισσότερες λεπτομέρειες σχετικά με τις ενδείξεις των LED της συσκευής προβολής, επικοινωνήστε με τον εκπρόσωπο της Lenovo.

Πίνακας A-2. Μηνύματα σφάλματος - LED Lamp-ready

LED Lamp-ready - μοτίβο αναβοσβησίματος	Επεξήγηση
Αναβοσβήσιμο	Συσκευή έτοιμη - μην πατήσετε το κουμπί power.
1	Σφάλμα στον ανεμιστήρα της πρόσοψης
2	Σφάλμα στον ανεμιστήρα της λάμπας
3	Σφάλμα στον ανεμιστήρα της πλακέτας παροχής ρεύματος

*Πίνακας A-2. Μηνύματα σφάλματος - LED Lamp-ready (συνέχεια)*

<b>LED Lamp-ready - μοτίβο αναβοσβήσιματος</b>	<b>Επεξήγηση</b>
4	Σφάλμα στον ανεμιστήρα του φουσητήρα (blower)
5	Σφάλμα στον ανεμιστήρα του σταθεροποιητή (ballast)

*Πίνακας A-3. Μηνύματα σφάλματος - LED Power*

<b>LED Power - μοτίβο αναβοσβήσιματος</b>	<b>Επεξήγηση</b>
3	Υπερθέρμανση συστήματος
4	Σφάλμα στην πλακέτα συστήματος (system interface)
5	Σφάλμα στην λάμπα
6	Σφάλμα στον ανεμιστήρα. Χρησιμοποιήστε την ένδειξη του LED Lamp-ready για να εντοπίσετε τον ανεμιστήρα.
7	Το κάλυμμα της λάμπας είναι ανοικτό
8	Σφάλμα οδήγησης DLP.



## Παράρτημα Β. Συχνές ερωτήσεις και απαντήσεις

Στον παρακάτω πίνακα παρέχονται λύσεις στα συνηθέστερα προβλήματα που ίσως αντιμετωπίσει ένας χρήστης κατά τη χρήση της συσκευής προβολής.

Θέμα	Λύση
Ταχεία έναρξη συνεδρίας ασύρματης προβολής	Μετά την εκτέλεση του λογισμικού ασύρματης προβολής, πατήστε το δεξί κουμπί του ποντικιού στη συσκευή προβολής στη λίστα και επιλέξτε <b>Bind</b> . Τώρα μπορείτε να ξεκινήσετε την προβολή με το πάτημα των πλήκτρων Ctrl+F5. Κατά τη διάρκεια της ασύρματης προβολής, μπορείτε να τερματίσετε την προβολή με το πάτημα των πλήκτρων Ctrl+F5.
Ενεργοποίηση/Απενεργοποίηση πρωτοκόλλου WEP	Πατήστε το κουμπί <b>Menu</b> στη συσκευή προβολής ή στο τηλεχειριστήριο, και στη συνέχεια επιλέξτε <b>Information</b> → <b>Wireless Setting</b> → <b>Enable WEP/Disable WEP</b> στις ενδείξεις οθόνης. Όταν εμφανιστεί το μήνυμα "This will disconnect current wireless projecting session. The new setting will take effect in 10 seconds. Continue?" επιλέξτε <b>Yes</b> .
Αναπαραγωγή αρχείων βίντεο (από DVD για παράδειγμα)	Για την αναπαραγωγή αρχείων βίντεο πρέπει να ενεργοποιήσετε την κατάσταση ενσύρματης προβολής καθώς η συγκεκριμένη λειτουργία δεν υποστηρίζεται σε κατάσταση ασύρματης προβολής.
Εναλλαγή ενσύρματης και ασύρματης προβολής	Πατώντας το κουμπί <b>Source</b> στη συσκευή προβολής ή στο τηλεχειριστήριο μπορείτε να εναλλάξετε τις προελεύσεις των εικόνων, ασύρματες και ενσύρματες. Όταν η τρέχουσα συνεδρία προβολής είναι ενσύρματη, μπορείτε να πατήσετε το κουμπί <b>Wireless</b> στο τηλεχειριστήριο για να ενεργοποιήσετε την ασύρματη προβολή. Εάν, ωστόσο, πατήσετε το κουμπί <b>Wireless</b> κατά τη διάρκεια συνεδρίας ασύρματης προβολής, η συνεδρία θα τερματιστεί.
Δεν είναι δυνατή η πλοήγηση στο Internet μετά από ασύρματη προβολή	Επιλέξτε <b>Repair</b> στα Windows XP ή τοποθετήστε ξανά την κάρτα WLAN και προσπαθήστε ξανά. Εάν το πρόβλημα δεν διορθωθεί, επανεκκινήστε τον υπολογιστή.
Προσομοίωση ποντικιού με το τηλεχειριστήριο	Κατά τη διάρκεια της ασύρματης προβολής, το χειριστήριο δρομέα του τηλεχειριστηρίου μπορεί να χρησιμοποιηθεί ως ποντίκι. Μπορείτε επίσης να χρησιμοποιήσετε τα κουμπιά PgUp και PgDn στο τηλεχειριστήριο.

Θέμα	Λύση
Προβολή εικόνων από μνήμη USB	<p>Με αυτή τη λειτουργία μπορείτε να προβάλλετε, με αυτόματο ή μη αυτόματο τρόπο, εικόνες (μορφής JPG, BMP, PCX, PNG και GIF εκτός της μορφής GIF89a) που έχουν αποθηκευτεί σε μνήμη USB που έχει συνδεθεί στην υποδοχή USB της συσκευής προβολής. Συνεπώς, μπορείτε να προβάλλετε μια παρουσίαση μορφής PowerPoint® (PPT) χωρίς να χρησιμοποιήσετε υπολογιστή. Η εγγενής μορφή (PPT) δεν υποστηρίζεται σε αυτή την κατάσταση λειτουργίας. Για να χρησιμοποιήσετε τη συγκεκριμένη δυνατότητα, αποθηκεύστε το αρχείο (PPT) σε μορφή GIF ή JPG. Μόνο έτσι θα είναι δυνατή η προβολή των εικόνων.</p> <p><b>Σημείωση:</b> Μπορείτε να προβάλλετε τυπικές μορφές αρχείων εικόνας (JPG, BMP, GIF, PCX και PNG) από μνήμη USB χωρίς τη χρήση φορητού υπολογιστή. Εάν επιθυμείτε να εμφανίσετε ένα αρχείο (PPT), πρέπει να το μετατρέψετε σε μορφή GIF ή JPG.</p>
Εντοπισμός ταυτότητας συσκευής προβολής και κωδικού συνεδρίας	Όταν η ασύρματη συσκευή προβολής βρίσκεται σε κατάσταση αδράνειας, η ταυτότητά της εμφανίζεται στην κάτω αριστερή γωνία της οθόνης προβολής. Εάν έχει ενεργοποιηθεί το πρωτόκολλο WEP, θα εμφανιστεί και ο κωδικός συνεδρίας.
Το λογισμικό Wireless projecting δεν λειτουργεί σωστά	Βεβαιωθείτε ότι ο τρέχων χρήστης διαθέτει δικαιώματα Διαχειριστή (Administrator) και ότι έχει ενεργοποιηθεί το στοιχείο Lenovo WDL Driver ( <b>Ο υπολογιστής μου (My Computer) → Ιδιότητες (Properties) → Υλικό (Hardware) → Διαχείριση συσκευών (Device Management)</b> ). Στη συνέχεια εγκαταστήστε ξανά το πρόγραμμα.
Εμφανίζεται το μήνυμα <b>No WLAN adapter</b> στο παράθυρο της λίστας συσκευών προβολής	Βεβαιωθείτε ότι έχει εγκατασταθεί στο φορητό υπολογιστή η κάρτα WLAN και τα προγράμματα οδήγησης της κάρτας. Βεβαιωθείτε ότι έχει ενεργοποιηθεί η κάρτα WLAN ( <b>Ο υπολογιστής μου (My Computer) → Ιδιότητες (Properties) → Υλικό (Hardware) → Διαχείριση συσκευών (Device Management)</b> ).
Η ταυτότητα της συσκευής προβολής <u>δεν εμφανίζεται</u> μετά από πολλές ανανεώσεις	Βεβαιωθείτε ότι η κεραία της κάρτας WLAN του φορητού υπολογιστή είναι ενεργοποιημένη και προσπαθήστε ξανά. Αφαιρέστε και τοποθετήστε ξανά την κάρτα WLAN, απενεργοποιήστε την και ενεργοποιήστε την ξανά. Επιλέξτε <b>Information → Wireless Setting → Wireless Repair</b> στις ενδείξεις οθόνης. Εκτελέστε ξανά ανανέωση μετά την εμφάνιση της ταυτότητας στην κάτω αριστερή γωνία της οθόνης προβολής.
Αποτυχία ασύρματης προβολής	Το λογισμικό τείχους προστασίας (firewall) μπορεί να επηρεάσει την απόδοση της συσκευής προβολής. Απενεργοποιήστε το λογισμικό τείχους προστασίας. Βεβαιωθείτε ότι δεν υπάρχει δικτυακό λογισμικό δρομολόγησης το οποίο ίσως έχει αλλάξει τις ρυθμίσεις του δικτύου και προσπαθήστε ξανά. Αφαιρέστε και τοποθετήστε ξανά την κάρτα WLAN ή απενεργοποιήστε/ενεργοποιήστε την και προσπαθήστε ξανά.

Θέμα	Λύση
Η ανανέωση της προβαλλόμενης εικόνας διαρκεί περισσότερο από 30 δευτερόλεπτα	Οι ισχυρές ραδιοπαρεμβολές μπορούν να διακόψουν τη λειτουργία της συσκευής προβολής. Συνήθως η λειτουργία επανέρχεται μετά από 30-60 δευτερόλεπτα.
Δεν είναι δυνατή η σύνδεση στο Internet κατά τη διάρκεια της ασύρματης προβολής	Για την ασύρματη προβολή χρησιμοποιείται η κάρτα WLAN του φορητού υπολογιστή σας. Συνεπώς, δεν μπορείτε να συνδεθείτε στο Internet παρά μόνο εάν έχετε δεύτερη κάρτα ασύρματης σύνδεσης ή εάν διαθέτετε μια ενσύρματη σύνδεση.
Κατά τη διάρκεια μιας συνεδρίας ασύρματης προβολής, η κάρτα WLAN αποσυνδέεται ή απενεργοποιείται, ωστόσο στην οθόνη προβολής παραμένει η τελευταία εικόνα για αρκετά δευτερόλεπτα	Η συσκευή προβολής ενδέχεται να μην αντιληφθεί αμέσως ότι η κάρτα WLAN έχει απενεργοποιηθεί, εξαιτίας μη αξιόπιστης σύνδεσης με το δίκτυο. Η συσκευή προβολής θα περιμένει περίπου 30 δευτερόλεπτα πριν τερματίσει την προβολή. Μπορείτε να τερματίσετε αμέσως την ασύρματη προβολή πατώντας το κουμπί <b>Wireless</b> στο τηλεχειριστήριο.



---

## Παράρτημα Γ. Προδιαγραφές

Παρακάτω αναφέρονται οι προδιαγραφές της συσκευής προβολής C400 Wireless Projector.

Θερμοκρασία (εκτός λειτουργίας)	5° έως 35° C στη στάθμη της θάλασσας -10° έως 60° C
Υψόμετρο (σε λειτουργία)	3.048 m
Υψόμετρο (εκτός λειτουργίας)	12.192 m
Υγρασία (σε λειτουργία)	Σχετική υγρασία 5% έως 90% (non-condensing)
Υγρασία (εκτός λειτουργίας)	Σχετική υγρασία 5% έως 95% (non-condensing)
Διαστάσεις	Πλάτος: 290 mm Ύψος: 115 mm Βάθος: 225 mm
Βάρος	3,4 kg εκτός συσκευασίας
Εστίαση	1,2 - 9,4 m
Τύπος λάμπας	250 W
Απαιτήσεις παροχής ρεύματος	100-240V 1,8A 50/60 Hz



---

## Παράρτημα Δ. Υπηρεσίες επισκευής και υποστήριξης

Στην ενότητα αυτή περιγράφονται οι υπηρεσίες τεχνικής υποστήριξης που είναι διαθέσιμες κατά τη διάρκεια της περιόδου εγγύησης και καθ' όλη τη διάρκεια ζωής του προϊόντος που αγοράσατε. Για πλήρη περιγραφή των όρων της εγγύησης, ανατρέξτε στη Δήλωση Περιορισμένης Εγγύησης της Lenovo.

---

### Ηλεκτρονική τεχνική υποστήριξη

Παρέχεται ηλεκτρονική υποστήριξη καθ' όλη τη διάρκεια ζωής του προϊόντος μέσω του δικτυακού τόπου Personal Computing Support στη διεύθυνση <http://www.lenovo.com/think/support>.

Κατά τη διάρκεια της περιόδου εγγύησης παρέχεται βοήθεια για την αντικατάσταση ή ανταλλαγή εξαρτημάτων που έχουν υποστεί βλάβη. Επίσης, αν πρόκειται για εξάρτημα που έχει εγκατασταθεί σε υπολογιστή ThinkPad ή ThinkCentre, μπορεί να δικαιούσθε τη λήψη υπηρεσιών επισκευής στις εγκαταστάσεις σας. Ο εκπρόσωπος τεχνικής υποστήριξης μπορεί να σας βοηθήσει στην ανεύρεση της καλύτερης εναλλακτικής λύσης.

---

### Τηλεφωνική τεχνική υποστήριξη

Η υποστήριξη εγκατάστασης και ρύθμισης που παρέχεται μέσω του Κέντρου υποστήριξης πελατών (Customer Support Center) αποσύρεται ή παρέχεται έναντι χρέωσης, κατά τη διακριτική ευχέρεια της Lenovo, 90 ημέρες μετά την απόσυρση του προϊόντος από την αγορά. Διατίθενται πρόσθετες υπηρεσίες υποστήριξης, συμπεριλαμβανομένης και της "βήμα προς βήμα" υποστήριξης εγκατάστασης, έναντι συμβολικής αμοιβής.

Για να βοηθήσετε τον εκπρόσωπο τεχνικής υποστήριξης στην επίλυση του προβλήματός σας, συνιστάται να συγκεντρώσετε τις ακόλουθες πληροφορίες πριν καλέσετε για βοήθεια:

- Όνομα προϊόντος/εξαρτήματος
- Κωδικός προϊόντος/εξαρτήματος
- Απόδειξη αγοράς
- Κατασκευαστής, μοντέλο, αριθμός σειράς του υπολογιστή και το αντίστοιχο εγχειρίδιο χρήσης
- Ακριβές περιεχόμενο του μηνύματος σφάλματος (αν εμφανίζεται)
- Περιγραφή του προβλήματος
- Πληροφορίες σχετικά με τη σύνθεση υλικού εξοπλισμού και λογισμικού του συστήματός σας

Αν είναι δυνατό, συνιστάται να είστε στον υπολογιστή σας όταν καλείτε. Κατά τη διάρκεια της κλήσης, ο εκπρόσωπος τεχνικής υποστήριξης μπορεί να σας ζητήσει να αναπαραγάγετε το πρόβλημα βήμα προς βήμα στον υπολογιστή σας.

Στην ενότητα "Παγκόσμιος Τηλεφωνικός Κατάλογος" στη σελίδα E-19 μπορείτε να βρείτε έναν κατάλογο με τους αριθμούς τηλεφώνου που μπορείτε να καλέσετε για να ζητήσετε υπηρεσίες επισκευής και υποστήριξης. Οι αριθμοί τηλεφώνου υπόκεινται σε αλλαγή χωρίς ειδοποίηση. Για τους τρέχοντες αριθμούς τηλεφώνου, μεταβείτε στην ιστοσελίδα <http://www.lenovo.com/think/support> και επιλέξτε **Support phone list**. Αν δεν

εμφανίζεται ένας αριθμός τηλεφώνου για τη χώρα ή την περιοχή όπου διαμένετε, τότε επικοινωνήστε με τον τοπικό μεταπωλητή ή εκπρόσωπο μάρκετινγκ της Lenovo.



---

# Παράρτημα Ε. Δήλωση Περιορισμένης Εγγύησης της Lenovo LSOLW-00 05/2005

---

## Μέρος 1 - Γενικοί όροι

*Η παρούσα Δήλωση Περιορισμένης Εγγύησης περιλαμβάνει το Μέρος 1 - Γενικοί Όροι, το Μέρος 2 - Όροι που Εμπίπτουν στο Δίκαιο κάθε Κράτους και το Μέρος 3 - Πληροφορίες σχετικά με την Εγγύηση. Οι όροι του Μέρους 2 αντικαθιστούν ή τροποποιούν τους όρους του Μέρους 1. Οι εγγυήσεις που παρέχονται από την Lenovo Group Limited ή μία από τις θυγατρικές της ("Lenovo") στην παρούσα Δήλωση Περιορισμένης Εγγύησης ισχύουν μόνο για Μηχανές που έχετε αγοράσει για προσωπική χρήση και όχι για διάθεση σε τρίτους. Με τον όρο "Μηχανή" νοείται μια μηχανή της Lenovo, οι επιλογές της (options), οι προσθήκες της (features), οι μετατροπές της, οι αναβαθμίσεις της, τα περιφερειακά προϊόντα της ή οποιοσδήποτε συνδυασμός αυτών. Ο όρος "Μηχανή" δεν συμπεριλαμβάνει προγράμματα λογισμικού, είτε αυτά είναι προφορτωμένα είτε εγκαθίστανται εκ των υστέρων ή κατά άλλο τρόπο. Κανένας όρος στην παρούσα Δήλωση Περιορισμένης Εγγύησης δεν επηρεάζει οποιαδήποτε δικαιώματα καταναλωτή που απορρέουν από το νόμο και για τα οποία δεν υπάρχει δυνατότητα συμβατικής παραίτησης ή περιορισμού.*

### Τι καλύπτει η παρούσα Εγγύηση

Η Lenovo εγγυάται ότι κάθε Μηχανή 1) δεν έχει ελαττώματα σε ό,τι αφορά τα υλικά και την κατασκευή της και 2) ανταποκρίνεται στις Επίσημες Δημοσιευμένες Προδιαγραφές της Lenovo ("Προδιαγραφές"), οι οποίες είναι διαθέσιμες κατόπιν αιτήματος. Η περίοδος εγγύησης της Μηχανής αρχίζει κατά την αρχική ημερομηνία εγκατάστασης και καθορίζεται στο Μέρος 3 - Πληροφορίες σχετικά με την Εγγύηση. Η ημερομηνία εγκατάστασης είναι η ημερομηνία που αναγράφεται στο τιμολόγιο ή στην απόδειξη αγοράς, εκτός εάν άλλως ορίσει η Lenovo ή ο μεταπωλητής. Οι παρούσες εγγυήσεις ισχύουν μόνο στη χώρα ή περιοχή στην οποία αγοράσατε τη Μηχανή, εκτός εάν η Lenovo καθορίσει διαφορετικά.

**ΟΙ ΠΑΡΟΥΣΕΣ ΕΓΓΥΗΣΕΙΣ ΕΙΝΑΙ ΟΙ ΑΠΟΚΛΕΙΣΤΙΚΕΣ ΕΓΓΥΗΣΕΙΣ ΠΟΥ ΣΑΣ ΠΑΡΕΧΟΝΤΑΙ ΚΑΙ ΑΝΤΙΚΑΘΙΣΤΟΥΝ ΟΛΕΣ ΤΙΣ ΑΛΛΕΣ ΕΓΓΥΗΣΕΙΣ Ή ΠΡΟΫΠΟΘΕΣΕΙΣ, ΡΗΤΕΣ Ή ΣΙΩΠΗΡΕΣ, ΣΥΜΠΕΡΙΛΑΜΒΑΝΟΜΕΝΩΝ, ΕΝΔΕΙΚΤΙΚΑ ΚΑΙ ΟΧΙ ΠΕΡΙΟΡΙΣΤΙΚΑ, ΤΩΝ ΣΙΩΠΗΡΩΝ ΕΓΓΥΗΣΕΩΝ Ή ΠΡΟΫΠΟΘΕΣΕΩΝ ΕΜΠΟΡΕΥΣΙΜΟΤΗΤΑΣ ΚΑΙ ΚΑΤΑΛΛΗΛΟΤΗΤΑΣ ΓΙΑ ΣΥΓΚΕΚΡΙΜΕΝΟΥΣ ΣΚΟΠΟΥΣ. ΣΕ ΟΡΙΣΜΕΝΕΣ ΧΩΡΕΣ Ή ΔΙΚΑΙΟΛΟΣΙΕΣ ΔΕΝ ΕΠΙΤΡΕΠΕΤΑΙ Ο ΑΠΟΚΛΕΙΣΜΟΣ ΡΗΤΩΝ Ή ΣΙΩΠΗΡΩΝ ΕΓΓΥΗΣΕΩΝ ΚΑΙ, ΕΠΟΜΕΝΩΣ, Ο ΠΑΡΑΠΑΝΩ ΑΠΟΚΛΕΙΣΜΟΣ ΜΠΟΡΕΙ ΝΑ ΜΗΝ ΙΣΧΥΕΙ ΓΙΑ ΕΣΑΣ. ΣΤΗΝ ΠΕΡΙΠΤΩΣΗ ΑΥΤΗ, ΟΙ ΔΙΑΤΑΞΕΙΣ ΤΩΝ ΕΝ ΛΟΓΩ ΕΓΓΥΗΣΕΩΝ ΙΣΧΥΟΥΝ ΜΟΝΟ ΓΙΑ ΟΣΟ ΧΡΟΝΟ ΔΙΑΡΚΕΙ Η ΕΓΓΥΗΣΗ. ΜΕΤΑ ΤΗ ΛΗΞΗ ΑΥΤΗΣ ΤΗΣ ΠΕΡΙΟΔΟΥ ΔΕΝ ΙΣΧΥΕΙ ΚΑΜΙΑ ΕΓΓΥΗΣΗ. ΣΕ ΟΡΙΣΜΕΝΕΣ ΧΩΡΕΣ Ή ΔΙΚΑΙΟΛΟΣΙΕΣ ΔΕΝ ΕΠΙΤΡΕΠΟΝΤΑΙ ΠΕΡΙΟΡΙΣΜΟΙ ΣΧΕΤΙΚΑ ΜΕ ΤΗ ΔΙΑΡΚΕΙΑ ΤΩΝ ΣΙΩΠΗΡΩΝ ΕΓΓΥΗΣΕΩΝ ΚΑΙ, ΕΠΟΜΕΝΩΣ, Ο ΠΑΡΑΠΑΝΩ ΠΕΡΙΟΡΙΣΜΟΣ ΜΠΟΡΕΙ ΝΑ ΜΗΝ ΙΣΧΥΕΙ ΓΙΑ ΕΣΑΣ.**

### Τι δεν καλύπτει η παρούσα Εγγύηση

Η παρούσα Εγγύηση δεν καλύπτει τα ακόλουθα:

- οποιαδήποτε προγράμματα λογισμικού, είτε είναι προφορτωμένα ή αποστέλλονται με τη Μηχανή, είτε εγκαθίστανται στη συνέχεια
- βλάβη εξαιτίας κακής χρήσης, ατυχήματος, τροποποίησης, ακατάλληλου φυσικού ή λειτουργικού περιβάλλοντος, ή ακατάλληλης συντήρησης εκ μέρους σας
- βλάβη οφειλόμενη σε προϊόν για το οποίο δεν είναι υπεύθυνη η Lenovo

- οποιαδήποτε Προϊόντα μη-Lenovo, συμπεριλαμβανομένων εκείνων που η Lenovo μπορεί να προμηθεύεται και να παρέχει με ή να ενσωματώνει σε Μηχανή Lenovo κατόπιν αιτήματός σας.

Η εγγύηση ακυρώνεται εάν αφαιρεθούν ή τροποποιηθούν οι αναγνωριστικές ετικέτες της Μηχανής ή τμημάτων της.

Η Lenovo δεν εγγυάται την αδιάλειπτη ή χωρίς σφάλματα λειτουργία οποιασδήποτε Μηχανής.

Οποιαδήποτε τεχνική ή άλλου είδους υποστήριξη για Μηχανή που καλύπτεται από εγγύηση, όπως η παροχή βοήθειας αναφορικά με ερωτήσεις "ΠΩΣ ΝΑ" καθώς και ερωτήσεις σχετικές με τοποθέτηση (set-up) και εγκατάσταση Μηχανής, παρέχεται **ΧΩΡΙΣ ΕΓΓΥΗΣΕΙΣ ΚΑΝΕΝΟΣ ΕΙΔΟΥΣ**.

#### **Πώς να λάβετε υπηρεσίες εγγύησης**

Οι υπηρεσίες εγγύησης μπορεί να παρέχονται από τη Lenovo, από την IBM, από το μεταπωλητή σας εάν είναι εξουσιοδοτημένος για παροχή υπηρεσιών εγγύησης, ή από έναν εξουσιοδοτημένο παροχέα υπηρεσιών εγγύησης. Ο καθένας από αυτούς αναφέρεται ως "Παροχέας Υπηρεσιών".

Εάν η Μηχανή δεν λειτουργεί όπως προβλέπει η εγγύηση κατά τη διάρκεια της περιόδου εγγύησης, επικοινωνήστε με έναν Παροχέα Υπηρεσιών. Εάν δεν έχετε δηλώσει τη Μηχανή στην Lenovo, μπορεί να σας ζητηθεί να προσκομίσετε απόδειξη αγοράς με την οποία θα αποδεικνύεται το δικαίωμά σας να λάβετε υπηρεσίες εγγύησης.

#### **Τι θα κάνει η Lenovo για τη διόρθωση προβλημάτων**

Όταν επικοινωνείτε με έναν Παροχέα Υπηρεσιών για παροχή υπηρεσιών, πρέπει να ακολουθείτε τις διαδικασίες προσδιορισμού και επίλυσης προβλημάτων που καθορίζονται από εμάς. Αρχική διάγνωση του προβλήματος μπορεί να γίνει είτε από έναν τεχνικό μέσω τηλεφώνου είτε με ηλεκτρονικό τρόπο μέσω της πρόσβασης σε ένα δικτυακό τόπο υποστήριξης.

Το είδος των υπηρεσιών εγγύησης που ισχύουν για τη Μηχανή σας καθορίζεται στο Μέρος 3 - Πληροφορίες σχετικά με την Εγγύηση.

Είστε υπεύθυνοι να μεταφορτώνετε (download) και να εγκαθιστάτε τις καθορισμένες αναβαθμίσεις λογισμικού από ένα δικτυακό τόπο υποστήριξης ή από άλλα ηλεκτρονικά μέσα, καθώς και να ακολουθείτε τις οδηγίες που σας παρέχει ο Παροχέας Υπηρεσιών. Οι αναβαθμίσεις λογισμικού μπορεί να περιλαμβάνουν βασικό κώδικα εισόδου/εξόδου συστήματος (basic input/output system - "BIOS"), βοηθητικά προγράμματα, προγράμματα οδήγησης συσκευών (device drivers) και άλλες αναβαθμίσεις λογισμικού.

Εάν το πρόβλημα μπορεί να επιλυθεί με Μονάδες Αντικαθιστώμενες από τον Πελάτη (Customer Replaceable Units - "CRU") (π.χ. πληκτρολόγιο, ποντίκι, ηχεία, μνήμη, μονάδα σκληρού δίσκου), ο Παροχέας Υπηρεσιών θα σας τις αποστέλλει ώστε να τις εγκαταστήσετε εσείς.

Εάν η Μηχανή δεν λειτουργεί όπως προβλέπει η εγγύηση κατά τη διάρκεια της περιόδου εγγύησης και το πρόβλημα δεν μπορεί να επιλυθεί από τηλεφώνου ή με ηλεκτρονικό τρόπο, με αναβάθμιση λογισμικού ή με CRU, τότε ο Παροχέας Υπηρεσιών, κατά τη διακριτική του ευχέρεια, είτε 1) θα επισκευάζει τη Μηχανή ώστε αυτή να λειτουργεί σύμφωνα με την εγγύηση, είτε 2) θα την αντικαθιστά με άλλη, τουλάχιστον ισοδύναμη λειτουργικά. Εάν ο Παροχέας Υπηρεσιών δεν είναι σε θέση να κάνει τίποτα από τα δύο, έχετε τη δυνατότητα να επιστρέψετε τη Μηχανή στον τόπο αγοράς της ώστε να σας επιστραφεί το χρηματικό ποσό που καταβάλατε.

Στα πλαίσια των υπηρεσιών εγγύησης, ο Παροχέας Υπηρεσιών μπορεί επίσης να εγκαταστήσει επιλεγμένες μηχανικές τροποποιήσεις (engineering changes) που ισχύουν για τη Μηχανή.

### **Ανταλλαγή Μηχανής ή Εξαρτήματος**

Όταν οι υπηρεσίες εγγύησης περιλαμβάνουν την ανταλλαγή μιας Μηχανής ή ενός εξαρτήματος, το μέρος που αντικαθιστά ο Παροχέας Υπηρεσιών περιέρχεται στην κυριότητα της Lenovo και το μέρος που αντικαθιστά το παλαιό περιέρχεται στη δική σας κυριότητα. Δηλώνετε ότι όλα τα μέρη που αφαιρούνται είναι γνήσια και χωρίς μετατροπές. Το μέρος που αντικαθιστά το παλαιό δεν θα είναι απαραίτητα καινούργιο, αλλά θα είναι σε κατάσταση καλής λειτουργίας και τουλάχιστον ισοδύναμο λειτουργικώς με το αντικατασταθέν μέρος. Για το μέρος που αντικαθιστά το παλαιό ισχύει το καθεστώς των υπηρεσιών εγγύησης που ίσχυε για το αντικατασταθέν μέρος.

### **Οι Πρόσθετες Υποχρεώσεις σας**

Πριν ο Παροχέας Υπηρεσιών ανταλλάξει μια Μηχανή ή ένα εξάρτημα, συμφωνείτε να έχετε αφαιρέσει όλες τις προσθήκες (features), τα εξαρτήματα, τις επιλογές, τις μετατροπές και τα προσαρτήματα που δεν καλύπτονται από τις υπηρεσίες εγγύησης.

Συμφωνείτε επίσης:

1. Να εξασφαλίζετε ότι η Μηχανή δεν υπόκειται σε νομικά κωλύματα που εμποδίζουν την ανταλλαγή της.
2. Εάν η Μηχανή δεν σας ανήκει, να εξασφαλίζετε την εξουσιοδότηση του κυρίου της Μηχανής για την παροχή υπηρεσιών από τον Παροχέα Υπηρεσιών
3. Στις περιπτώσεις που απαιτείται, πριν την παροχή των υπηρεσιών:
  - α. να ακολουθείτε τις διαδικασίες αίτησης για υπηρεσίες που σας παρέχει ο Παροχέας Υπηρεσιών,
  - β. να προβαίνετε σε εφεδρική αποθήκευση (back-up) ή να εξασφαλίζετε την προστασία όλων των προγραμμάτων, δεδομένων και χρηματικών ποσών που περιέχονται στη Μηχανή, και
  - γ. να εξασφαλίζετε στον Παροχέα Υπηρεσιών, δωρεάν και ασφαλή πρόσβαση στις εγκαταστάσεις σας, ώστε να επιτρέψετε στην Lenovo να εκπληρώσει τις υποχρεώσεις της.
4. (α) Να εξασφαλίζετε ότι όλες οι πληροφορίες που αφορούν σε προσδιοριζόμενα ή αναγνωρίσιμα πρόσωπα ("Δεδομένα Προσωπικού Χαρακτήρα") έχουν διαγραφεί από τη Μηχανή (στο βαθμό που αυτό είναι τεχνικά εφικτό), (β) να επιτρέπετε στον Παροχέα Υπηρεσιών ή σε προμηθευτή να επεξεργαστεί οποιαδήποτε Δεδομένα Προσωπικού Χαρακτήρα που τυχόν έχουν παραμείνει στη Μηχανή, όπως ο Παροχέας Υπηρεσιών κρίνει αναγκαίο για την εκπλήρωση του υποχρεώσεών της/του στα πλαίσια της παρούσας Δήλωσης Περιορισμένης Εγγύησης (συμπεριλαμβανομένης της αποστολής της Μηχανής για τέτοια επεξεργασία σε άλλα κέντρα υπηρεσιών ανά τον κόσμο) και (γ) να εξασφαλίζετε ότι η εν λόγω επεξεργασία είναι σύμφωνη με οποιουδήποτε νόμους σχετικά με την επεξεργασία Δεδομένων Προσωπικού Χαρακτήρα.

### **Περιορισμός Ευθύνης**

Η Lenovo είναι υπεύθυνη για απώλεια της Μηχανής ή πρόκληση ζημίας σε αυτή μόνο όσο η Μηχανή βρίσκεται 1) στην κατοχή του Παροχέα Υπηρεσιών ή 2) σε διαμετακόμιση, στις περιπτώσεις στις οποίες η Lenovo είναι υπεύθυνη για τα έξοδα μεταφοράς.

Ούτε η Lenovo ούτε ο Παροχέας Υπηρεσιών φέρουν καμία ευθύνη για οποιεσδήποτε εμπιστευτικές, αποκλειστικού χαρακτήρα ή προσωπικές πληροφορίες σας που περιέχονται σε μια Μηχανή την οποία επιστρέφετε για οποιονδήποτε λόγο. Πρέπει να αφαιρείτε όλες τις πληροφορίες αυτού του είδους πριν επιστρέψετε τη Μηχανή.

Ενδέχεται να προκύψουν περιστάσεις κατά τις οποίες, λόγω αθέτησης συμβατικής υποχρέωσης εκ μέρους της Lenovo ή λόγω άλλης ευθύνης, θα δικαιούστε να λάβετε αποζημίωση από τη Lenovo. Σε κάθε τέτοια περίπτωση, ανεξάρτητα από τη βάση επί της οποίας δικαιούστε να εγείρετε αξίωση αποζημίωσης εναντίον της Lenovo (συμπεριλαμβανομένης της ουσιώδους αθέτησης συμβατικών όρων, αμέλειας, ψευδούς δήλωσης ή άλλης αξίωσης που απορρέει από σύμβαση ή αδικοπραξία), εκτός από οποιαδήποτε ευθύνη της οποίας δεν είναι δυνατός ο αποκλεισμός ή περιορισμός βάσει του εφαρμοστέου δικαίου, η Lenovo δεν φέρει ευθύνη παρά μόνο για τα εξής:

1. αποζημίωση για σωματική βλάβη (συμπεριλαμβανομένου θανάτου) και αποζημίωση κινητής και ακίνητης προσωπικής περιουσίας για την οποία η Lenovo ευθύνεται κατά το νόμο, και
2. οποιαδήποτε άλλη θετική άμεση ζημία, έως το ποσό που καταβάλατε για τη Μηχανή που αποτελεί το αντικείμενο της αξίωσης.

Το όριο αυτό ισχύει επίσης για τους προμηθευτές και τους μεταπωλητές της Lenovo, καθώς και για τον Παροχέα Υπηρεσιών σας. Είναι η μέγιστη ευθύνη που φέρουν συλλογικά η Lenovo, οι προμηθευτές της, οι μεταπωλητές της και ο Παροχέας Υπηρεσιών σας.

**ΣΕ ΚΑΜΙΑ ΠΕΡΙΠΤΩΣΗ ΔΕΝ ΦΕΡΟΥΝ ΕΥΘΥΝΗ Η LENOVO, ΟΙ ΠΡΟΜΗΘΕΥΤΕΣ, ΟΙ ΜΕΤΑΠΩΛΗΤΕΣ Ή ΟΙ ΠΑΡΟΧΕΙΣ ΥΠΗΡΕΣΙΩΝ ΤΗΣ ΓΙΑ Ο,ΤΙΔΗΠΟΤΕ ΑΠΟ ΤΑ ΑΚΟΛΟΥΘΑ, ΑΚΟΜΑ ΚΑΙ ΑΝ ΕΧΟΥΝ ΕΝΗΜΕΡΩΘΕΙ ΓΙΑ ΤΗΝ ΠΙΘΑΝΟΤΗΤΑ ΝΑ ΠΡΟΚΥΨΟΥΝ: 1) ΑΞΙΩΣΕΙΣ ΤΡΙΤΩΝ ΕΝΑΝΤΙΟΝ ΣΑΣ ΓΙΑ ΖΗΜΙΕΣ (ΕΚΤΟΣ ΤΩΝ ΖΗΜΙΩΝ ΠΟΥ ΑΝΑΦΕΡΟΝΤΑΙ ΣΤΗΝ ΠΡΩΤΗ ΠΕΡΙΠΤΩΣΗ ΤΗΣ ΠΑΡΑΠΑΝΩ ΠΑΡΑΓΡΑΦΟΥ), 2) ΑΠΩΛΕΙΑ Ή ΠΡΟΚΛΗΣΗ ΖΗΜΙΑΣ ΣΕ ΔΕΔΟΜΕΝΑ, 3) ΕΙΔΙΚΕΣ, ΠΑΡΕΠΟΜΕΝΕΣ Ή ΕΜΜΕΣΕΣ ΖΗΜΙΕΣ, Ή ΟΠΟΙΕΣΔΗΠΟΤΕ ΟΙΚΟΝΟΜΙΚΕΣ ΑΠΟΘΕΤΙΚΕΣ ΖΗΜΙΕΣ, Ή 4) ΑΠΩΛΕΙΑ ΕΠΙΧΕΙΡΗΜΑΤΙΚΩΝ ΔΡΑΣΤΗΡΙΟΤΗΤΩΝ, ΕΣΟΔΩΝ, ΑΪΛΗΣ ΕΜΠΟΡΙΚΗΣ ΑΞΙΑΣ Ή ΠΡΟΣΔΟΚΩΜΕΝΩΝ ΚΕΡΑΩΝ. ΣΕ ΟΡΙΣΜΕΝΕΣ ΧΩΡΕΣ Ή ΔΙΚΑΙΟΔΟΣΙΕΣ ΔΕΝ ΕΠΙΤΡΕΠΕΤΑΙ Ο ΑΠΟΚΛΕΙΣΜΟΣ Ή ΠΕΡΙΟΡΙΣΜΟΣ ΕΥΘΥΝΗΣ ΣΕ ΠΕΡΙΠΤΩΣΕΙΣ ΠΡΟΚΛΗΣΗΣ ΠΑΡΕΠΟΜΕΝΩΝ Ή ΑΠΟΘΕΤΙΚΩΝ ΖΗΜΙΩΝ ΚΑΙ, ΕΠΟΜΕΝΩΣ, Ο ΠΑΡΑΠΑΝΩ ΑΠΟΚΛΕΙΣΜΟΣ Ή ΠΕΡΙΟΡΙΣΜΟΣ ΕΥΘΥΝΗΣ ΜΠΟΡΕΙ ΝΑ ΜΗΝ ΙΣΧΥΕΙ ΓΙΑ ΕΣΑΣ.**

#### **Εφαρμοστέο Δίκαιο**

Και τα δύο μέρη συναινούν στην εφαρμογή της νομοθεσίας της χώρας στην οποία αποκτήσατε τη Μηχανή όσον αφορά στην ισχύ, ερμηνεία και εκτέλεση όλων των δικαιωμάτων, καθηκόντων και υποχρεώσεων και των δύο μερών που απορρέουν από, ή σχετίζονται καθ' οποιονδήποτε τρόπο με, τα θέματα που καλύπτει η παρούσα Δήλωση Περιορισμένης Εγγύησης, χωρίς να λαμβάνονται υπόψη τυχόν αντιθέσεις αρχών δικαίου.

**ΟΙ ΠΑΡΟΥΣΕΣ ΕΓΓΥΗΣΕΙΣ ΣΑΣ ΠΑΡΕΧΟΥΝ ΣΥΓΚΕΚΡΙΜΕΝΑ ΝΟΜΙΚΑ ΔΙΚΑΙΩΜΑΤΑ, ΕΝΩ ΕΝΔΕΧΕΤΑΙ ΝΑ ΣΑΣ ΠΑΡΕΧΟΝΤΑΙ ΠΕΡΑΙΤΕΡΩ ΔΙΚΑΙΩΜΑΤΑ ΠΟΥ ΠΟΙΚΙΛΛΟΥΝ ΑΝΑΛΟΓΑ ΜΕ ΤΗΝ ΙΣΧΥΟΥΣΑ ΝΟΜΟΘΕΣΙΑ.**

#### **Δικαιοδοσία**

Όλα τα δικαιώματα, τα καθήκοντα και οι υποχρεώσεις μας υπόκεινται στη δικαιοδοσία των δικαστηρίων της χώρας στην οποία αποκτήσατε τη Μηχανή.

---

## Μέρος 2 - Όροι που Εμπίπτουν στο Δίκαιο κάθε Κράτους

### ΚΕΝΤΡΙΚΗ ΚΑΙ ΝΟΤΙΑ ΑΜΕΡΙΚΗ

#### **ΑΡΓΕΝΤΙΝΗ**

**Δικαιοδοσία:** *Τα ακόλουθα προστίθενται μετά την πρώτη πρόταση:*

Αποκλειστικά αρμόδιο για την εκδίκαση οποιασδήποτε αντιδικίας που απορρέει από την παρούσα Δήλωση Περιορισμένης Εγγύησης είναι το Τακτικό Εμπορικό Δικαστήριο της πόλης του Μπουένος Άιρες.

#### **ΒΟΛΙΒΙΑ**

**Δικαιοδοσία:** *Τα ακόλουθα προστίθενται μετά την πρώτη πρόταση:*

Αποκλειστικά αρμόδια για την εκδίκαση οποιασδήποτε αντιδικίας που απορρέει από την παρούσα Δήλωση Περιορισμένης Εγγύησης είναι τα δικαστήρια της πόλης του Λα Παζ.

#### **ΒΡΑΖΙΛΙΑ**

**Δικαιοδοσία:** *Τα ακόλουθα προστίθενται μετά την πρώτη πρόταση:*

Αποκλειστικά αρμόδια για την εκδίκαση οποιασδήποτε αντιδικίας που απορρέει από την παρούσα Δήλωση Περιορισμένης Εγγύησης είναι τα δικαστήρια του Ρίο ντε Τζανέιρο.

#### **ΧΙΑΗ**

**Δικαιοδοσία:** *Τα ακόλουθα προστίθενται μετά την πρώτη πρόταση:*

Αποκλειστικά αρμόδια για την εκδίκαση οποιασδήποτε αντιδικίας που απορρέει από την παρούσα Δήλωση Περιορισμένης Εγγύησης είναι τα Αστικά Δικαστήρια του Σαντιάγκο.

#### **ΚΟΛΟΜΒΙΑ**

**Δικαιοδοσία:** *Τα ακόλουθα προστίθενται μετά την πρώτη πρόταση:*

Αποκλειστικά αρμόδιοι για την εκδίκαση οποιασδήποτε αντιδικίας που απορρέει από την παρούσα Δήλωση Περιορισμένης Εγγύησης είναι οι Δικαστές της Δημοκρατίας της Κολομβίας.

#### **ΙΣΗΜΕΡΙΝΟΣ**

**Δικαιοδοσία:** *Τα ακόλουθα προστίθενται μετά την πρώτη πρόταση:*

Αποκλειστικά αρμόδιοι για την εκδίκαση οποιασδήποτε αντιδικίας που απορρέει από την παρούσα Δήλωση Περιορισμένης Εγγύησης είναι οι Δικαστές του Κίτο.

#### **ΜΕΞΙΚΟ**

**Δικαιοδοσία:** *Τα ακόλουθα προστίθενται μετά την πρώτη πρόταση:*

Αποκλειστικά αρμόδια για την εκδίκαση οποιασδήποτε αντιδικίας που απορρέει από την παρούσα Δήλωση Περιορισμένης Εγγύησης είναι τα Ομοσπονδιακά Δικαστήρια της Ομοσπονδιακής Περιφέρειας της Πόλης του Μεξικού.

#### **ΠΑΡΑΓΟΥΑΗ**

**Δικαιοδοσία:** *Τα ακόλουθα προστίθενται μετά την πρώτη πρόταση:*

Αποκλειστικά αρμόδια για την εκδίκαση οποιασδήποτε αντιδικίας που απορρέει από την παρούσα Δήλωση Περιορισμένης Εγγύησης είναι τα δικαστήρια της πόλης του Ασουσιόν.

#### **ΠΕΡΟΥ**

**Δικαιοδοσία:** *Τα ακόλουθα προστίθενται μετά την πρώτη πρόταση:*

Αποκλειστικά αρμόδιοι για την εκδίκαση οποιασδήποτε αντιδικίας που απορρέει από την παρούσα Δήλωση Περιορισμένης Εγγύησης είναι οι Δικαστές και τα Δικαστήρια της Δικαστικής Περιφέρειας της Λίμα.

**Περιορισμός Ευθύνης:** Στο τέλος αυτού του άρθρου προστίθενται τα ακόλουθα:  
Σύμφωνα με το άρθρο 1328 του Αστικού Κώδικα του Περού, οι περιορισμοί και οι εξαιρέσεις που καθορίζονται στο παρόν άρθρο δεν θα ισχύουν για ζημίες που οφείλονται σε δόλο ("dolo") ή βαρεία αμέλεια ("culpa inexcusable") της Lenovo.

### **ΟΥΡΟΥΓΟΥΑΗ**

**Δικαιοδοσία:** Τα ακόλουθα προστίθενται μετά την πρώτη πρόταση:

Αποκλειστικά αρμόδια για την εκδίκαση οποιασδήποτε αντιδικίας που απορρέει από την παρούσα Δήλωση Περιορισμένης Εγγύησης είναι τα Δικαστήρια της Πόλης του Μοντεβιδέο.

### **BENEZOYELLA**

**Δικαιοδοσία:** Τα ακόλουθα προστίθενται μετά την πρώτη πρόταση:

Αποκλειστικά αρμόδια για την εκδίκαση οποιασδήποτε αντιδικίας που απορρέει από την παρούσα Δήλωση Περιορισμένης Εγγύησης είναι τα Δικαστήρια της Μητροπολιτικής Περιοχής της Πόλης του Καράκας.

### **ΒΟΡΕΙΑ ΑΜΕΡΙΚΗ**

**Πώς να λάβετε υπηρεσίες εγγύησης:** Στο άρθρο αυτό προστίθενται τα ακόλουθα:

Για να σας παρασχεθούν υπηρεσίες εγγύησης από το τμήμα παροχής υπηρεσιών της IBM στον Καναδά ή τις Ηνωμένες Πολιτείες, καλέστε στον αριθμό 1-800-IBM-SERV (426-7378).

### **ΚΑΝΑΔΑΣ**

**Περιορισμός Ευθύνης:** Τα ακόλουθα αντικαθιστούν την περίπτωση 1 αυτού του άρθρου:

1. αποζημίωση για σωματική βλάβη (συμπεριλαμβανομένου του θανάτου) ή φθορά ακίνητης και κινητής περιουσίας οφειλόμενη σε αμέλεια της Lenovo, και

**Εφαρμοστέο Δίκαιο:** Η ακόλουθη φράση αντικαθιστά τη φράση "νομοθεσίας της χώρας στην οποία αποκτήσατε τη Μηχανή" στην πρώτη πρόταση:

νομοθεσίας της Επαρχίας του Οντάριο

### **ΗΝΩΜΕΝΕΣ ΠΟΛΙΤΕΙΕΣ**

**Εφαρμοστέο Δίκαιο:** Η ακόλουθη φράση αντικαθιστά τη φράση "νομοθεσίας της χώρας στην οποία αποκτήσατε τη Μηχανή" στην πρώτη πρόταση:

νομοθεσίας της Πολιτείας της Νέας Υόρκης

### **ΑΣΙΑ/ΕΙΡΗΝΙΚΟΣ**

#### **ΑΥΣΤΡΑΛΙΑ**

**Τι καλύπτει η παρούσα Εγγύηση:** Στο άρθρο αυτό προστίθεται η ακόλουθη παράγραφος:

Οι εγγυήσεις που καθορίζονται στο παρόν άρθρο είναι επιπρόσθετες σε οποιαδήποτε δικαιώματα τυχόν έχετε με βάση το Νόμο περί Εμπορικών Πρακτικών του 1974 (Trade Practices Act 1974) ή άλλη παρεμφερή νομοθεσία και περιορίζονται μόνο στο βαθμό που επιτρέπεται από την εφαρμοστέα νομοθεσία.

**Περιορισμός Ευθύνης:** Στο άρθρο αυτό προστίθενται τα ακόλουθα:

Σε περίπτωση που η Lenovo αθετήσει όρο ή εγγύηση τεκμαιρόμενη από το Νόμο περί Εμπορικών Πρακτικών του 1974 (Trade Practices Act 1974) ή άλλη παρεμφερή νομοθεσία, η ευθύνη της Lenovo περιορίζεται στην επισκευή ή αντικατάσταση των αγαθών ή στην προμήθεια ισοδύναμων αγαθών. Στην περίπτωση κατά την οποία ο εν λόγω όρος ή εγγύηση σχετίζεται με δικαίωμα πώλησης, νομικώς τακτοποιημένη κατοχή (quiet possession) ή καθαρό τίτλο, ή τα αγαθά είναι του είδους που συνήθως αποκτώνται για προσωπική ή οικιακή χρήση ή κατανάλωση, δεν ισχύει κανένας από τους περιορισμούς της παρούσας παραγράφου.

**Εφαρμοστέο Δίκαιο:** *Η ακόλουθη φράση αντικαθιστά τη φράση "νομοθεσίας της χώρας στην οποία αποκτήσατε τη Μηχανή" στην πρώτη πρόταση:*  
νομοθεσίας της Πολιτείας ή Επικράτειας

#### **ΚΑΜΠΟΤΖΗ ΚΑΙ ΛΑΟΣ**

**Εφαρμοστέο Δίκαιο:** *Η ακόλουθη φράση αντικαθιστά τη φράση "νομοθεσίας της χώρας στην οποία αποκτήσατε τη Μηχανή" στην πρώτη πρόταση:*  
νομοθεσίας της Πολιτείας της Νέας Υόρκης των Ηνωμένων Πολιτειών Αμερικής

#### **ΚΑΜΠΟΤΖΗ, ΙΝΔΟΝΗΣΙΑ ΚΑΙ ΛΑΟΣ**

**Διαιτησία:** *Τα ακόλουθα προστίθενται κάτω από αυτή την επικεφαλίδα:*

Η οριστική διευθέτηση διαφορών που απορρέουν από ή σχετίζονται με την παρούσα Δήλωση Περιορισμένης Εγγύησης θα γίνεται με διαιτησία η οποία θα λαμβάνει χώρα στη Σιγκαπούρη σύμφωνα με τους εκάστοτε ισχύοντες Κανόνες Διαιτησίας του Διεθνούς Κέντρου Διαιτησίας της Σιγκαπούρης (Singapore International Arbitration Center) ("Κανόνες SIAC"). Η απόφαση της διαιτησίας θα είναι οριστική και δεσμευτική για τα μέρη, χωρίς δυνατότητα έφεσης, θα υποβάλλεται εγγράφως και θα αναφέρει τα πραγματικά περιστατικά και τα νομικά συμπεράσματα.

Οι διαιτητές θα είναι τρεις και κάθε ένα από τα μέρη θα έχει το δικαίωμα να ορίσει έναν εξ αυτών. Οι δύο διαιτητές που θα οριστούν από τα μέρη θα ορίσουν έναν τρίτο διαιτητή που θα προεδρεύσει της διαδικασίας. Σε περίπτωση που η θέση του προεδρεύοντος μείνει κενή, θα καλυφθεί από τον πρόεδρο του SIAC. Η πλήρωση κάθε άλλης κενής θέσης θα γίνεται από το υπεύθυνο προς τούτο μέρος. Η διαδικασία θα συνεχίζεται από το στάδιο στο οποίο βρισκόταν όταν έμεινε κενή η θέση.

Εάν κάποιος από τα διάδικα μέρη αρνηθεί ή για οποιονδήποτε άλλο λόγο δεν ορίσει διαιτητή εντός 30 ημερών από τον ορισμό διαιτητή από το άλλο μέρος, ο διαιτητής που ορίστηκε πρώτος θα είναι ο μοναδικός διαιτητής, υπό την προϋπόθεση ότι ο διορισμός του έγινε με έγκυρο και σωστό τρόπο.

Όλες οι διαδικασίες θα διεξαχθούν στην αγγλική γλώσσα, συμπεριλαμβανομένων όλων των εγγράφων που θα υποβληθούν σε αυτές. Η αγγλική έκδοση της παρούσας Δήλωσης Περιορισμένης Εγγύησης κατ'εξουσιοδότηση οποιασδήποτε άλλης έκδοσης σε άλλη γλώσσα.

#### **ΕΙΔΙΚΕΣ ΔΙΟΙΚΗΤΙΚΕΣ ΠΕΡΙΦΕΡΕΙΕΣ ΧΟΝΓΚ ΚΟΝΓΚ ΚΑΙ ΜΑΚΑΟ ΤΗΣ ΚΙΝΑΣ**

**Εφαρμοστέο Δίκαιο:** *Η ακόλουθη φράση αντικαθιστά τη φράση "νομοθεσίας της χώρας στην οποία αποκτήσατε τη Μηχανή" στην πρώτη πρόταση:*  
νομοθεσίας της Ειδικής Διοικητικής Περιφέρειας (Special Administrative Region) Χονγκ Κονγκ της Κίνας

#### **ΙΝΔΙΑ**

**Περιορισμός Ευθύνης:** *Τα ακόλουθα αντικαθιστούν τις περιπτώσεις 1 και 2 αυτού του άρθρου:*

1. αποζημίωση για σωματική βλάβη (συμπεριλαμβανομένου του θανάτου) ή φθορά ακίνητης και κινητής περιουσίας, στο βαθμό που οφείλεται σε αμέλεια της Lenovo, και
2. σε ό,τι αφορά οποιαδήποτε άλλη θετική ζημία που προκύπτει σε οποιαδήποτε περίπτωση παράλειψης εκ μέρους της Lenovo, η οποία εμπίπτει ή καθ' οποιονδήποτε τρόπο σχετίζεται με το αντικείμενο της παρούσας Δήλωσης Περιορισμένης Εγγύησης, το ποσό που έχετε καταβάλει για τη Μηχανή που αποτελεί το αντικείμενο της αξίωσης.

**Διαιτησία:** *Τα ακόλουθα προστίθενται κάτω από αυτή την επικεφαλίδα:*

Η οριστική διευθέτηση διαφορών που απορρέουν από ή σχετίζονται με την παρούσα

Δήλωση Περιορισμένης Εγγύησης θα γίνεται με διαιτησία η οποία θα λαμβάνει χώρα στο Bangalore της Ινδίας σύμφωνα με την εκάστοτε ισχύουσα νομοθεσία της Ινδίας. Η απόφαση της διαιτησίας θα είναι οριστική και δεσμευτική για τα μέρη, χωρίς δυνατότητα έφεσης, θα υποβάλλεται εγγράφως και θα αναφέρει τα πραγματικά περιστατικά και τα νομικά συμπεράσματα.

Οι διαιτητές θα είναι τρεις και κάθε ένα από τα μέρη θα έχει το δικαίωμα να ορίσει έναν εξ αυτών. Οι δύο διαιτητές που θα οριστούν από τα μέρη θα ορίσουν έναν τρίτο διαιτητή που θα προεδρεύσει της διαδικασίας. Σε περίπτωση που η θέση του προεδρεύοντος μείνει κενή, θα καλυφθεί από τον πρόεδρο του Δικηγορικού Συλλόγου της Ινδίας. Η πλήρωση κάθε άλλης κενής θέσης θα γίνεται από το υπεύθυνο προς τούτο μέρος. Η διαδικασία θα συνεχίζεται από το στάδιο στο οποίο βρισκόταν όταν έμεινε κενή η θέση.

Εάν κάποιο από τα διάδικα μέρη αρνηθεί ή για οποιονδήποτε άλλο λόγο δεν ορίσει διαιτητή εντός 30 ημερών από τον ορισμό διαιτητή από το άλλο μέρος, ο διαιτητής που ορίστηκε πρώτος θα είναι ο μοναδικός διαιτητής, υπό την προϋπόθεση ότι ο διορισμός του έγινε με έγκυρο και σωστό τρόπο.

Όλες οι διαδικασίες θα διεξαχθούν στην αγγλική γλώσσα, συμπεριλαμβανομένων όλων των εγγράφων που θα υποβληθούν σε αυτές. Η αγγλική έκδοση της παρούσας Δήλωσης Περιορισμένης Εγγύησης κατ'εξουσιοδότηση οποιασδήποτε άλλης έκδοσης σε άλλη γλώσσα.

#### **ΙΑΠΩΝΙΑ**

**Εφαρμοστέο Δίκαιο:** Στο άρθρο αυτό προστίθεται η ακόλουθη πρόταση:

Οποιασδήποτε αμφιβολίες σχετικά με την παρούσα Δήλωση Περιορισμένης Εγγύησης θα επιλύονται αρχικώς μεταξύ μας σύμφωνα με τις αρχές της καλής πίστης και της αμοιβαίας εμπιστοσύνης.

#### **ΜΑΛΑΙΣΙΑ**

**Περιορισμός Ευθύνης:** Η λέξη "**ΕΙΔΙΚΕΣ**" στην περίπτωση 3 της πέμπτης παραγράφου διαγράφεται.

#### **ΝΕΑ ΖΗΛΑΝΔΙΑ**

**Τι καλύπτει η παρούσα Εγγύηση:** Στο άρθρο αυτό προστίθεται η ακόλουθη παράγραφος:

Οι εγγυήσεις που ορίζονται στο παρόν άρθρο είναι επιπρόσθετες σε οποιαδήποτε δικαιώματα τυχόν έχετε με βάση το Νόμο περί Εγγυήσεων Καταναλωτών του 1993 (Consumer Guarantees Act 1993) ή άλλο νόμο για τον οποίο δεν υπάρχει δυνατότητα αποκλεισμού ή περιορισμού. Ο Νόμος περί Εγγυήσεων Καταναλωτών του 1993 δεν ισχύει για την περίπτωση οποιωνδήποτε αγαθών που παρέχει η Lenovo εάν τα αγαθά προορίζονται να εξυπηρετήσουν επιχειρηματικούς σκοπούς όπως αυτοί ορίζονται στο Νόμο.

**Περιορισμός Ευθύνης:** Στο άρθρο αυτό προστίθενται τα ακόλουθα:

Σε περίπτωση που η απόκτηση των Μηχανών δεν εξυπηρετεί επιχειρηματικούς σκοπούς όπως αυτοί ορίζονται στο Νόμο περί Εγγυήσεων Καταναλωτών του 1993, οι περιορισμοί του παρόντος άρθρου υπόκεινται στους περιορισμούς του εν λόγω Νόμου.

#### **ΛΑΪΚΗ ΔΗΜΟΚΡΑΤΙΑ ΤΗΣ ΚΙΝΑΣ**

**Εφαρμοστέο Δίκαιο:** Η ακόλουθη φράση αντικαθιστά τη φράση "νομοθεσίας της χώρας στην οποία αποκτήσατε τη Μηχανή" στην πρώτη πρόταση:

νομοθεσίας της Πολιτείας της Νέας Υόρκης των Ηνωμένων Πολιτειών Αμερικής (εκτός εάν άλλως ορίζεται από το τοπικό δίκαιο)

#### **ΦΙΛΙΠΠΙΝΕΣ**

**Περιορισμός ευθύνης:** Η περίπτωση 3 της πέμπτης παραγράφου αντικαθίσταται από τα ακόλουθα:



**ΕΙΔΙΚΕΣ (ΣΥΜΠΕΡΙΛΑΜΒΑΝΟΜΕΝΩΝ ΤΩΝ ΠΕΡΙΠΤΩΣΕΩΝ ΣΥΜΒΟΛΙΚΗΣ ΚΑΙ ΠΑΡΑΔΕΙΓΜΑΤΙΚΗΣ ΑΠΟΖΗΜΙΩΣΗΣ), ΗΘΙΚΕΣ, ΠΑΡΕΠΟΜΕΝΕΣ Ή ΕΜΜΕΣΕΣ ΖΗΜΙΕΣ, Ή ΟΠΟΙΕΣΔΗΠΟΤΕ ΟΙΚΟΝΟΜΙΚΕΣ ΑΠΟΘΕΤΙΚΕΣ ΖΗΜΙΕΣ, Ή**

**Διαιτησία:** Τα ακόλουθα προστίθενται κάτω από αυτή την επικεφαλίδα:

Η οριστική διευθέτηση διαφορών που απορρέουν από ή σχετίζονται με την παρούσα Δήλωση Περιορισμένης Εγγύησης θα γίνεται με διαιτησία η οποία θα λαμβάνει χώρα στο Metro Manila των Φιλιππίνων σύμφωνα με την εκάστοτε ισχύουσα νομοθεσία των Φιλιππίνων. Η απόφαση της διαιτησίας θα είναι οριστική και δεσμευτική για τα μέρη, χωρίς δυνατότητα έφεσης, θα υποβάλλεται εγγράφως και θα αναφέρει τα πραγματικά περιστατικά και τα νομικά συμπεράσματα.

Οι διαιτητές θα είναι τρεις και κάθε ένα από τα μέρη θα έχει το δικαίωμα να ορίσει έναν εξ αυτών. Οι δύο διαιτητές που θα οριστούν από τα μέρη θα ορίσουν έναν τρίτο διαιτητή που θα προεδρεύσει της διαδικασίας. Σε περίπτωση που η θέση του προεδρεύοντος μείνει κενή, θα καλυφθεί από τον πρόεδρο του Κέντρου Επίλυσης Διενέξεων των Φιλιππίνων (Philippine Dispute Resolution Center, Inc.). Η πλήρωση κάθε άλλης κενής θέσης θα γίνεται από το υπεύθυνο προς τούτο μέρος. Η διαδικασία θα συνεχίζεται από το στάδιο στο οποίο βρισκόταν όταν έμεινε κενή η θέση.

Εάν κάποιος από τα διάδικα μέρη αρνηθεί ή για οποιονδήποτε άλλο λόγο δεν ορίσει διαιτητή εντός 30 ημερών από τον ορισμό διαιτητή από το άλλο μέρος, ο διαιτητής που ορίστηκε πρώτος θα είναι ο μοναδικός διαιτητής, υπό την προϋπόθεση ότι ο διορισμός του έγινε με έγκυρο και σωστό τρόπο.

Όλες οι διαδικασίες θα διεξαχθούν στην αγγλική γλώσσα, συμπεριλαμβανομένων όλων των εγγράφων που θα υποβληθούν σε αυτές. Η αγγλική έκδοση της παρούσας Δήλωσης Περιορισμένης Εγγύησης κατ'ισχύει οποιασδήποτε άλλης έκδοσης σε άλλη γλώσσα.

**ΣΠΓΚΑΠΟΥΡΗ**

**Περιορισμός Ευθύνης:** Οι λέξεις "ΕΙΔΙΚΕΣ" και "ΟΙΚΟΝΟΜΙΚΕΣ" στην περίπτωση 3 της πέμπτης παραγράφου διαγράφονται.

**ΕΥΡΩΠΗ, ΜΕΣΗ ΑΝΑΤΟΛΗ ΚΑΙ ΑΦΡΙΚΗ (ΕΜΕΑ)**

***ΟΙ ΑΚΟΛΟΥΘΟΙ ΟΡΟΙ ΙΣΧΥΟΥΝ ΣΕ ΟΛΕΣ ΤΙΣ ΧΩΡΕΣ ΕΜΕΑ:***

Οι όροι που περιέχονται στην παρούσα Δήλωση Περιορισμένης Εγγύησης ισχύουν για Μηχανές που έχουν αγοραστεί από τη Lenovo ή από μεταπωλητή της Lenovo.

**Πώς να λάβετε υπηρεσίες εγγύησης:**

*Η ακόλουθη παράγραφος προστίθεται στη Δυτική Ευρώπη (Άγιος Μαρίνος, Ανδόρα, Αυστρία, Κράτος του Βατικανού, Βέλγιο, Γαλλία, Γερμανία, Δανία, Ελβετία, Ελλάδα, Εσθονία, Ηνωμένο Βασίλειο, Ιρλανδία, Ισλανδία, Ισπανία, Ιταλία, Κύπρος, Λετονία, Λιθουανία, Λιχτενστάιν, Λουξεμβούργο, Μάλτα, Μονακό, Νορβηγία, Ολλανδία, Ουγγαρία, Πολωνία, Πορτογαλία, Σλοβακία, Σλοβενία, Σουηδία, Τσεχική Δημοκρατία, Φινλανδία, και κάθε άλλη χώρα που θα ενταχθεί στην Ευρωπαϊκή Ένωση, από την ημερομηνία προσχώρησης):*

Η εγγύηση για Μηχανές που έχουν αποκτηθεί στη Δυτική Ευρώπη θα έχει ισχύ και εφαρμογή σε όλες τις χώρες της Δυτικής Ευρώπης, εφόσον οι Μηχανές έχουν ανακοινωθεί και καταστεί διαθέσιμες στις εν λόγω χώρες.

Εάν αγοράσατε μια Μηχανή σε κάποια από τις χώρες της Δυτικής Ευρώπης, μπορείτε να λάβετε υπηρεσίες εγγύησης για τη Μηχανή αυτή σε οποιαδήποτε από αυτές τις χώρες από έναν Παροχέα Υπηρεσιών, υπό την προϋπόθεση ότι η Μηχανή έχει ανακοινωθεί και διατίθεται από τη Lenovo στη χώρα στην οποία επιθυμείτε να λάβετε υπηρεσίες.

Εάν αγοράσατε Μηχανή Personal Computer στην Αλβανία, την Αρμενία, τη Βοσνία-Ερζεγοβίνη, τη Βουλγαρία, τη Γεωργία, την Ομοσπονδιακή Δημοκρατία της Γιουγκοσλαβίας, το Καζακστάν, την Κιργιζία, την Κροατία, τη Μολδαβία, τη Λευκορωσία, την Ουγγαρία, την Ουκρανία, την Πρώην Γιουγκοσλαβική Δημοκρατία της Μακεδονίας (FYROM), την Πολωνία, τη Ρουμανία, τη Ρωσία, τη Σλοβακία, τη Σλοβενία ή την Τσεχική Δημοκρατία, μπορείτε να λάβετε υπηρεσίες εγγύησης για τον υπολογιστή αυτό σε οποιαδήποτε από αυτές τις χώρες από έναν Παροχέα Υπηρεσιών, υπό την προϋπόθεση ότι η Μηχανή έχει ανακοινωθεί και διατίθεται από τη Lenovo στη χώρα στην οποία επιθυμείτε να λάβετε υπηρεσίες.

Εάν έχετε αγοράσει Μηχανή σε χώρα της Μέσης Ανατολής ή της Αφρικής, μπορείτε να λάβετε υπηρεσίες εγγύησης για τη Μηχανή αυτή από έναν Παροχέα Υπηρεσιών στη χώρα αγοράς, υπό την προϋπόθεση ότι η Μηχανή έχει ανακοινωθεί και διατίθεται από τη Lenovo στη συγκεκριμένη χώρα. Οι υπηρεσίες εγγύησης στην Αφρική είναι διαθέσιμες σε ακτίνα 50 χιλιομέτρων από έναν Παροχέα Υπηρεσιών. Είστε υπεύθυνος για τα έξοδα μεταφοράς για Μηχανές που βρίσκονται σε απόσταση μεγαλύτερη των 50 χιλιομέτρων από έναν Παροχέα υπηρεσιών.

#### **Εφαρμοστέο Δίκαιο:**

*Η φράση "νομοθεσίας της χώρας στην οποία αποκτήσατε τη Μηχανή" αντικαθίσταται από τη φράση:*

1) "νομοθεσίας της Αυστρίας" στις χώρες **Αλβανία, Αρμενία, Αζερμπαϊτζάν, Λευκορωσία, Βοσνία/Ερζεγοβίνη, Βουλγαρία, Κροατία, Γεωργία, Ουγγαρία, Καζακστάν, Κιργιζία, ΠΓΔ Μακεδονίας (FYROM), Μολδαβία, Πολωνία, Ρουμανία, Ρωσία, Σλοβακία, Σλοβενία, Τατζικιστάν, Τουρκμενιστάν, Ουκρανία, Ουζμπεκιστάν και Ομοσπονδιακή Δημοκρατία της Γιουγκοσλαβίας,** 2) "νομοθεσίας της Γαλλίας" στις χώρες **Αλγερία, Μπένιν, Μπουρκίνα Φάσο, Καμερούν, Νήσοι Πράσινου Ακρωτηρίου, Κεντροαφρικανική Δημοκρατία, Τσαντ, Κομόρες, Δημοκρατία του Κονγκό, Τζιμπουτί, Λαϊκή Δημοκρατία του Κονγκό, Ισημερινή Γουινέα, Γαλλική Γουιάνα, Γαλλική Πολυνησία, Γκαμπόν, Γκάμπια, Γουινέα, Γουινέα-Μπισάου, Ακτή Ελεφαντόδοντος, Λίβανος, Μαδαγασκάρη, Μάλι, Μαυριτανία, Μαυρίκιος, Μαγιότ, Μαρόκο, Νέα Καληδονία, Νίγηρ, Ρεϋνιόν, Σενεγάλη, Σεϋχέλλες, Τόγκο, Τυνησία, Βανουάτου και Νήσοι Ουαλλίς και Φουτουνά,** 3) "νομοθεσίας της Φινλανδίας" στις χώρες **Εσθονία, Λετονία και Λιθουανία,** 4) "νομοθεσίας της Αγγλίας" στις χώρες **Ανγκόλα, Μπαχρέιν, Μποτσουάνα, Μπουρούντι, Αίγυπτος, Ερυθραία, Αιθιοπία, Γκάνα, Ιορδανία, Κένυα, Κουβέιτ, Λιβερία, Μαλάουι, Μάλτα, Μοζαμβίκη, Νιγηρία, Ομάν, Πακιστάν, Κατάρ, Ρουάντα, Σάο Τομέ, Σαουδική Αραβία, Σιέρα Λεόνε, Σομαλία, Τανζανία, Ουγκάντα, Ηνωμένα Αραβικά Εμιράτα, Ηνωμένο Βασίλειο, Δυτική Όχθη/Γάζα, Υεμένη, Ζάμπια, Ζιμπάμπουε,** και 5) "νομοθεσίας της Νότιας Αφρικής" στις χώρες **Νότια Αφρική, Ναμίμπια, Λεσότο και Σουαζιλάνδη.**

**Δικαιοδοσία:** Στο άρθρο αυτό προστίθενται οι ακόλουθες εξαιρέσεις:

1) Στην **Αυστρία**, αρμόδιο για την εκδίκαση όλων των διαφορών που απορρέουν από την παρούσα Δήλωση Περιορισμένης Εγγύησης και σχετίζονται με αυτήν, συμπεριλαμβανομένης της ύπαρξής της, θα είναι το αρμόδιο δικαστήριο της Βιέννης της Αυστρίας (Inner-City), 2) στις χώρες **Ανγκόλα, Μπαχρέιν, Μποτσουάνα, Μπουρούντι, Αίγυπτος, Ερυθραία, Αιθιοπία, Γκάνα, Ιορδανία, Κένυα, Κουβέιτ, Λιβερία, Μαλάουι, Μάλτα, Μοζαμβίκη, Νιγηρία, Ομάν, Πακιστάν, Κατάρ, Ρουάντα, Σάο Τομέ, Σαουδική Αραβία, Σιέρα Λεόνε, Σομαλία, Τανζανία, Ουγκάντα, Ηνωμένα Αραβικά Εμιράτα, Δυτική Όχθη/Γάζα, Υεμένη, Ζάμπια και Ζιμπάμπουε,** όλες οι διαφορές που απορρέουν από την παρούσα Δήλωση Περιορισμένης Εγγύησης ή σχετίζονται με την εκτέλεσή της, συμπεριλαμβανομένων των συνοπτικών διαδικασιών, υπάγονται στην αποκλειστική δικαιοδοσία των Αγγλικών δικαστηρίων, 3) στο **Βέλγιο** και το **Λουξεμβούργο,** όλες οι διαφορές που απορρέουν από την παρούσα Δήλωση Περιορισμένης Εγγύησης ή σχετίζονται με την ερμηνεία ή την εκτέλεσή της θα επιλύονται σύμφωνα με τη νομοθεσία της χώρας στην οποία βρίσκεται η έδρα σας ή/και οι εμπορικές σας

εγκαταστάσεις και αποκλειστικά αρμόδια για την εκδίκασή τους θα είναι τα δικαστήρια της πρωτεύουσας της εν λόγω χώρας, 4) στις χώρες **Γαλλία, Αλγερία, Μπένιν, Μπουρκίνα Φάσο, Καμερούν, Νήσοι Πράσινου Ακρωτηρίου, Κεντροαφρικανική Δημοκρατία, Τσαντ, Κομόρες, Δημοκρατία του Κονγκό, Τζιμπουτί, Λαϊκή Δημοκρατία του Κονγκό, Ισημερινή Γουινέα, Γαλλική Γουιάνα, Γαλλική Πολυνησία, Γκαμπόν, Γκάμπια, Γουινέα, Γουινέα-Μπισάου, Ακτή Ελεφαντόδοντος, Λίβανος, Μαδαγασκάρη, Μάλι, Μαυριτανία, Μαυρίκιος, Μαγιότ, Μαρόκο, Νέα Καληδονία, Νίγηρ, Ρεϋνιόν, Σενεγάλη, Σεϋχέλλες, Τόγκο, Τυνησία, Βανουάτου και Νήσοι Ουαλλίς και Φουτουνά**, αποκλειστικά αρμόδιο για την εκδίκαση όλων των διαφορών που απορρέουν από την παρούσα Δήλωση Περιορισμένης Εγγύησης ή σχετίζονται με την παραβίαση ή εκτέλεσή της, συμπεριλαμβανομένων των συνοπτικών διαδικασιών, θα είναι το Εμπορικό Δικαστήριο των Παρισίων, 5) στη **Ρωσία**, αποκλειστικά αρμόδιο για την εκδίκαση όλων των διαφορών που απορρέουν από την παρούσα Δήλωση Περιορισμένης Εγγύησης ή σχετίζονται με την ερμηνεία, παραβίαση, καταγγελία, ακύρωση ή εκτέλεσή της θα είναι το Διαιτητικό Δικαστήριο της Μόσχας, 6) στις χώρες **Νότια Αφρική, Ναμίμπια, Λεσότο και Σουαζιλάνδη**, και τα δύο μέρη συμφωνούν ότι αρμόδιο για την επίλυση όλων των διαφορών που σχετίζονται με την παρούσα Δήλωση Περιορισμένης Εγγύησης θα είναι το Ανώτατο Δικαστήριο του Γιοχάνεσμπουργκ, 7) στην **Τουρκία**, αρμόδια για την επίλυση όλων των διαφορών που απορρέουν από ή σχετίζονται με την παρούσα Δήλωση Περιορισμένης Εγγύησης θα είναι τα Κεντρικά Δικαστήρια της Κωνσταντινούπολης (Sultanahmet) και οι Εκτελεστικές Διευθύνσεις (Execution Directorates) της Κωνσταντινούπολης, 8) σε κάθε μία από τις ακόλουθες χώρες, κάθε νομική αξίωση που απορρέει από την παρούσα Δήλωση Περιορισμένης Εγγύησης θα εκδικάζεται αποκλειστικά από το αρμόδιο δικαστήριο α) της Αθήνας στην **Ελλάδα**, β) του Τελ Αβίβ-Τζάφα στο **Ισραήλ**, γ) του Μιλάνο στην **Ιταλία**, δ) της Λισαβόνας στην **Πορτογαλία** και ε) της Μαδρίτης στην **Ισπανία**, και 9) στο **Ηνωμένο Βασίλειο**, και τα δύο μέρη συμφωνούν ότι αρμόδια για την εκδίκαση όλων των διαφορών που σχετίζονται με την παρούσα Δήλωση Περιορισμένης Εγγύησης θα είναι τα Αγγλικά δικαστήρια.

**Διαιτησία:** *Τα ακόλουθα προστίθενται κάτω από αυτή την επικεφαλίδα:*

Στις χώρες **Αλβανία, Αρμενία, Αζερμπαϊτζάν, Λευκορωσία, Βοσνία/Ερζεγοβίνη, Βουλγαρία, Κροατία, Γεωργία, Ουγγαρία, Καζακστάν, Κιργιζία, ΠΓΔ Μακεδονίας (FYROM), Μολδαβία, Πολωνία, Ρουμανία, Ρωσία, Σλοβακία, Σλοβενία, Τατζικιστάν, Τουρκμενιστάν, Ουκρανία, Ουζμπεκιστάν και Ομοσπονδιακή Δημοκρατία της Γιουγκοσλαβίας**, όλες οι διαφορές που απορρέουν από τη Σύμβαση ή σχετίζονται με τυχόν παραβίαση, καταγγελία ή ακύρωσή της θα επιλύονται τελεσίδικα βάσει των Κανόνων Διαιτησίας και Συμβιβασμού (Rules of Arbitration and Conciliation) του Διεθνούς Κέντρου Διαιτησίας (International Arbitral Centre) του Ομοσπονδιακού Οικονομικού Επιμελητηρίου (Federal Economic Chamber) στη Βιέννη ("Κανόνες Βιέννης") από τρεις διαιτητές οι οποίοι θα ορίζονται σύμφωνα με τους εν λόγω κανόνες. Η διαιτησία θα λαμβάνει χώρα στη Βιέννη της Αυστρίας και η επίσημη γλώσσα της διαδικασίας θα είναι τα Αγγλικά. Η απόφαση των διαιτητών θα είναι τελεσίδικη και δεσμευτική και για τα δύο μέρη. Κατά συνέπεια, σύμφωνα με την παράγραφο 598 (2) του Αστικού Κώδικα της Αυστρίας, τα συμβαλλόμενα μέρη παραιτούνται ρητώς από την εφαρμογή του σχήματος 7 της παραγράφου 595 (1) του Κώδικα. Ωστόσο, η Lenovo μπορεί να προσφύγει σε αρμόδιο δικαστήριο στη χώρα εγκατάστασης.

Στις χώρες **Εσθονία, Λετονία και Λιθουανία**, όλες οι διαφορές που προκύπτουν σε σχέση με την παρούσα Δήλωση Περιορισμένης Εγγύησης θα διευθετούνται οριστικά με διαιτησία η οποία θα λαμβάνει χώρα στο Ελσίνκι της Φινλανδίας σύμφωνα με την εκάστοτε ισχύουσα νομοθεσία περί διαιτησίας της Φινλανδίας. Κάθε συμβαλλόμενο μέρος θα ορίζει ένα διαιτητή. Οι διαιτητές θα ορίζουν στη συνέχεια τον προεδρεύοντα της διαδικασίας. Εάν οι διαιτητές δεν μπορούν να συμφωνήσουν στον ορισμό του προεδρεύοντος, τότε αυτός θα ορίζεται από Κεντρικό Εμπορικό Επιμελητήριο του Ελσίνκι.

## ΕΥΡΩΠΑΪΚΗ ΕΝΩΣΗ (ΕΕ)

### **ΟΙ ΑΚΟΛΟΥΘΟΙ ΟΡΟΙ ΙΣΧΥΟΥΝ ΣΕ ΟΛΕΣ ΤΙΣ ΧΩΡΕΣ ΤΗΣ ΕΕ:**

Η εγγύηση για Μηχανές που έχουν αποκτηθεί σε χώρες της ΕΕ θα έχει ισχύ και εφαρμογή σε όλες τις χώρες της ΕΕ, εφόσον οι Μηχανές έχουν ανακοινωθεί και καταστεί διαθέσιμες στις εν λόγω χώρες.

**Πώς να λάβετε υπηρεσίες εγγύησης:** Στο άρθρο αυτό προστίθενται τα ακόλουθα:

Για να σας παρασχεθούν υπηρεσίες εγγύησης από το τμήμα παροχής υπηρεσιών της IBM σε χώρες της ΕΕ, βλ. τον τηλεφωνικό κατάλογο στο Μέρος 3 - Πληροφορίες σχετικά με την Εγγύηση.

Μπορείτε να επικοινωνήσετε με το τμήμα παροχής υπηρεσιών της IBM στην ακόλουθη διεύθυνση:

IBM Warranty & Service Quality Dept.  
PO Box 30  
Spango Valley  
Greenock  
PA16 0AH - United Kingdom

### **ΚΑΤΑΝΑΛΩΤΕΣ**

Οι καταναλωτές έχουν νόμιμα δικαιώματα βάσει της ισχύουσας εθνικής νομοθεσίας που διέπει την πώληση καταναλωτικών αγαθών. Τα εν λόγω δικαιώματα δεν επηρεάζονται από τις εγγυήσεις που παρέχονται στην παρούσα Δήλωση Περιορισμένης Εγγύησης.

### **ΑΥΣΤΡΙΑ, ΔΑΝΙΑ, ΕΛΒΕΤΙΑ, ΕΛΛΑΔΑ, ΙΣΠΑΝΙΑ, ΙΤΑΛΙΑ, ΝΟΡΒΗΓΙΑ, ΟΛΛΑΝΔΙΑ, ΠΟΡΤΟΓΑΛΙΑ, ΣΟΥΗΔΙΑ, ΦΙΝΛΑΝΔΙΑ**

**Περιορισμός Ευθύνης:** Τα ακόλουθα αντικαθιστούν το άρθρο αυτό εξ ολοκλήρου:

Εκτός εάν άλλως προβλέπεται από διάταξη αναγκαστικού δικαίου:

1. Η ευθύνη της Lenovo για οποιοσδήποτε ζημίες και απώλειες που μπορεί να απορρέουν ως συνέπεια της μη εκπλήρωσης των υποχρεώσεων της βάσει της παρούσας Δήλωσης Περιορισμένης Εγγύησης ή σε σχέση με αυτήν, ή λόγω οποιασδήποτε άλλης αιτίας που σχετίζεται με την παρούσα Δήλωση Περιορισμένης Εγγύησης, περιορίζεται στην αποζημίωση μόνο για τις αποδεδειγμένες ζημίες και απώλειες που απορρέουν ως άμεση και ευθεία συνέπεια της μη εκπλήρωσης των εν λόγω υποχρεώσεων (εάν ευθύνεται η Lenovo) ή της εν λόγω αιτίας, για μέγιστο ποσό ίσο με τις χρεώσεις που καταβάλατε για τη Μηχανή.

Ο περιορισμός αυτός δεν θα ισχύει στην περίπτωση αποζημίωσης για σωματική βλάβη (συμπεριλαμβανομένου του θανάτου) ή αποζημίωσης κινητής και ακίνητης περιουσίας, για τις οποίες η Lenovo ευθύνεται κατά το νόμο.

2. **ΣΕ ΚΑΜΙΑ ΠΕΡΙΠΤΩΣΗ ΔΕΝ ΦΕΡΟΥΝ ΕΥΘΥΝΗ Η LENOVO, ΟΙ ΠΡΟΜΗΘΕΥΤΕΣ, ΟΙ ΜΕΤΑΠΩΛΗΤΕΣ Ή ΟΙ ΠΑΡΟΧΕΙΣ ΥΠΗΡΕΣΙΩΝ ΤΗΣ ΓΙΑ Ο,ΤΙΔΗΠΟΤΕ ΑΠΟ ΤΑ ΑΚΟΛΟΥΘΑ, ΑΚΟΜΑ ΚΑΙ ΑΝ ΕΧΟΥΝ ΕΝΗΜΕΡΩΘΕΙ ΓΙΑ ΤΗΝ ΠΙΘΑΝΟΤΗΤΑ ΝΑ ΠΡΟΚΥΨΟΥΝ: 1) ΑΠΩΛΕΙΑ Ή ΠΡΟΚΛΗΣΗ ΖΗΜΙΑΣ ΣΕ ΔΕΔΟΜΕΝΑ, 2) ΕΙΔΙΚΕΣ Ή ΕΜΜΕΣΕΣ ΖΗΜΙΕΣ, Ή ΟΠΟΙΕΣΔΗΠΟΤΕ ΟΙΚΟΝΟΜΙΚΕΣ ΑΠΟΘΕΤΙΚΕΣ ΖΗΜΙΕΣ, 3) ΔΙΑΦΥΓΟΝΤΑ ΚΕΡΔΗ, ΑΚΟΜΑ ΚΑΙ ΑΝ ΕΧΟΥΝ ΠΡΟΚΥΨΕΙ ΩΣ ΑΜΕΣΗ ΣΥΝΕΠΕΙΑ ΤΟΥ ΓΕΓΟΝΟΤΟΣ ΠΟΥ ΠΡΟΚΑΛΕΣΕ ΤΙΣ ΖΗΜΙΕΣ, Ή 4) ΑΠΩΛΕΙΑ ΕΠΙΧΕΙΡΗΜΑΤΙΚΩΝ ΔΡΑΣΤΗΡΙΟΤΗΤΩΝ, ΕΣΟΔΩΝ, ΑΪΛΗΣ ΕΜΠΟΡΙΚΗΣ ΑΞΙΑΣ Ή ΠΡΟΣΛΟΚΩΜΕΝΩΝ ΚΕΡΔΩΝ.**

### **ΓΑΛΛΙΑ ΚΑΙ ΒΕΛΓΙΟ**

**Περιορισμός Ευθύνης:** Τα ακόλουθα αντικαθιστούν το άρθρο αυτό εξ ολοκλήρου:

Εκτός εάν άλλως προβλέπεται από διάταξη αναγκαστικού δικαίου:

1. Η ευθύνη της Lenovo για οποιοσδήποτε ζημίες και απώλειες που μπορεί να απορρέουν ως συνέπεια της μη εκπλήρωσης των υποχρεώσεων της βάσει της παρούσας Δήλωσης Περιορισμένης Εγγύησης ή σε σχέση με αυτήν, περιορίζεται

στην αποζημίωση μόνο για τις αποδεδειγμένες ζημίες και απώλειες που απορρέουν ως άμεση και ευθεία συνέπεια της μη εκπλήρωσης των εν λόγω υποχρεώσεων (εάν ευθύνεται η Lenovo), για μέγιστο ποσό ίσο με τις χρεώσεις που καταβάλατε για τη Μηχανή που προκάλεσε τις ζημίες.

Ο περιορισμός αυτός δεν θα ισχύει στην περίπτωση αποζημίωσης για σωματική βλάβη (συμπεριλαμβανομένου του θανάτου) ή αποζημίωσης κινητής και ακίνητης περιουσίας, για τις οποίες η Lenovo ευθύνεται κατά το νόμο.

2. **ΣΕ ΚΑΜΙΑ ΠΕΡΙΠΤΩΣΗ ΔΕΝ ΦΕΡΟΥΝ ΕΥΘΥΝΗ Η LENOVO, ΟΙ ΠΡΟΜΗΘΕΥΤΕΣ, ΟΙ ΜΕΤΑΠΩΛΗΤΕΣ Ή ΟΙ ΠΑΡΟΧΕΙΣ ΥΠΗΡΕΣΙΩΝ ΤΗΣ ΓΙΑ Ο,ΤΙΔΗΠΟΤΕ ΑΠΟ ΤΑ ΑΚΟΛΟΥΘΑ, ΑΚΟΜΑ ΚΑΙ ΑΝ ΕΧΟΥΝ ΕΝΗΜΕΡΩΘΕΙ ΓΙΑ ΤΗΝ ΠΙΘΑΝΟΤΗΤΑ ΝΑ ΠΡΟΚΥΨΟΥΝ: 1) ΑΠΩΛΕΙΑ Ή ΠΡΟΚΛΗΣΗ ΖΗΜΙΑΣ ΣΕ ΔΕΔΟΜΕΝΑ, 2) ΕΙΔΙΚΕΣ Ή ΕΜΜΕΣΕΣ ΖΗΜΙΕΣ, Ή ΟΠΟΙΕΣΔΗΠΟΤΕ ΟΙΚΟΝΟΜΙΚΕΣ ΑΠΟΘΕΤΙΚΕΣ ΖΗΜΙΕΣ, 3) ΔΙΑΦΥΓΟΝΤΑ ΚΕΡΔΗ, ΑΚΟΜΑ ΚΑΙ ΑΝ ΕΧΟΥΝ ΠΡΟΚΥΨΕΙ ΩΣ ΑΜΕΣΗ ΣΥΝΕΠΕΙΑ ΤΟΥ ΓΕΓΟΝΟΤΟΣ ΠΟΥ ΠΡΟΚΑΛΕΣΕ ΤΙΣ ΖΗΜΙΕΣ, Ή 4) ΑΠΩΛΕΙΑ ΕΠΙΧΕΙΡΗΜΑΤΙΚΩΝ ΔΡΑΣΤΗΡΙΟΤΗΤΩΝ, ΕΣΟΔΩΝ, ΑΪΛΗΣ ΕΜΠΟΡΙΚΗΣ ΑΞΙΑΣ Ή ΠΡΟΣΛΟΚΩΜΕΝΩΝ ΚΕΡΔΩΝ.**

#### **ΟΙ ΑΚΟΛΟΥΘΟΙ ΟΡΟΙ ΙΣΧΥΟΥΝ ΣΕ ΣΥΓΚΕΚΡΙΜΕΝΕΣ ΧΩΡΕΣ:**

##### **ΑΥΣΤΡΙΑ**

**Οι διατάξεις της παρούσας Δήλωσης Περιορισμένης Εγγύησης αντικαθιστούν οποιοσδήποτε σχετικές προβλεπόμενες από νόμο εγγυήσεις.**

**Τι καλύπτει η παρούσα Εγγύηση:** *Τα ακόλουθα αντικαθιστούν την πρώτη πρόταση της πρώτης παραγράφου αυτού του άρθρου:*

Η εγγύηση για Μηχανές της Lenovo καλύπτει τη λειτουργικότητα της Μηχανής σε συνθήκες κανονικής χρήσης της και τη λειτουργία της Μηχανής σύμφωνα με τις Προδιαγραφές της.

*Στο άρθρο αυτό προστίθενται οι ακόλουθες παράγραφοι:*

Η προθεσμία των καταναλωτών για υποβολή αγωγής που αφορά σε παραβίαση της εγγύησης θα είναι η ελάχιστη προβλεπόμενη από το νόμο. Σε περίπτωση που ο Παροχέας Υπηρεσιών δεν είναι σε θέση να επισκευάσει μια Μηχανή της Lenovo, μπορείτε εναλλακτικά να ζητήσετε μερική επιστροφή χρημάτων, έως το ποσό που δικαιολογεί η μείωση της αξίας της μη επισκευασμένης μηχανής, ή να ζητήσετε να ακυρωθεί η αντίστοιχη σύμβαση που αφορά την εν λόγω Μηχανή και να σας επιστραφεί το χρηματικό ποσό που έχετε καταβάλει για την αγορά της.

*Η δεύτερη παράγραφος δεν ισχύει.*

**Τι θα κάνει η Lenovo για τη διόρθωση προβλημάτων:** *Στο άρθρο αυτό προστίθενται τα ακόλουθα:*

Κατά τη διάρκεια της περιόδου εγγύησης, η Lenovo θα σας αποζημιώνει για τα έξοδα μεταφοράς για την παράδοση στο τμήμα παροχής υπηρεσιών της IBM της Μηχανής που έχει υποστεί βλάβη.

**Περιορισμός Ευθύνης:** *Στο άρθρο αυτό προστίθεται η ακόλουθη παράγραφος:*

Οι περιορισμοί και αποκλεισμοί που ορίζονται στη Δήλωση Περιορισμένης Εγγύησης δεν θα ισχύουν σε περιπτώσεις ζημιών που προκλήθηκαν από δόλο ή βαρεία αμέλεια της Lenovo καθώς και σε περιπτώσεις που σχετίζονται με ρητές εγγυήσεις.

*Στο τέλος της περίπτωσης 2 προστίθεται η ακόλουθη πρόταση:*

Η ευθύνη της Lenovo βάσει της παρούσας διάταξης περιορίζεται στην παραβίαση ουσιαστών συμβατικών όρων σε περιπτώσεις αμέλειας.

## **ΑΙΓΥΠΤΟΣ**

**Περιορισμός Ευθύνης:** *Τα ακόλουθα αντικαθιστούν την περίπτωση 2 αυτού του άρθρου:*  
Σε ό,τι αφορά οποιαδήποτε άλλη θετική άμεση ζημία, η ευθύνη της Lenovo περιορίζεται στο συνολικό ποσό που έχετε καταβάλει για τη Μηχανή που αποτελεί το αντικείμενο της αξίωσης.

*Ισχύς για προμηθευτές, μεταπωλητές και Παροχείς Υπηρεσιών (χωρίς τροποποίηση).*

## **ΓΑΛΛΙΑ**

**Περιορισμός Ευθύνης:** *Τα ακόλουθα αντικαθιστούν τη δεύτερη πρόταση της πρώτης παραγράφου αυτού του άρθρου:*

Σε κάθε τέτοια περίπτωση, ανεξάρτητα από τη βάση επί της οποίας δικαιούστε να εγείρετε αξίωση αποζημίωσης εναντίον της Lenovo, η Lenovo δεν φέρει ευθύνη παρά μόνο για: (οι όροι 1 και 2 δεν έχουν τροποποιηθεί).

## **ΓΕΡΜΑΝΙΑ**

**Τι καλύπτει η παρούσα Εγγύηση:** *Τα ακόλουθα αντικαθιστούν την πρώτη πρόταση της πρώτης παραγράφου αυτού του άρθρου:*

Η εγγύηση για Μηχανές της Lenovo καλύπτει τη λειτουργικότητα της Μηχανής σε συνθήκες κανονικής χρήσης της και τη λειτουργία της Μηχανής σύμφωνα με τις Προδιαγραφές της.

*Στο άρθρο αυτό προστίθενται οι ακόλουθες παράγραφοι:*

Η ελάχιστη περίοδος εγγύησης για Μηχανές είναι δώδεκα μήνες. Σε περίπτωση που ο Παροχέας Υπηρεσιών δεν είναι σε θέση να επισκευάσει μια Μηχανή της Lenovo, μπορείτε εναλλακτικά να ζητήσετε μερική επιστροφή χρημάτων, έως το ποσό που δικαιολογεί η μείωση της αξίας της μη επισκευασμένης μηχανής, ή να ζητήσετε να ακυρωθεί η αντίστοιχη σύμβαση που αφορά την εν λόγω Μηχανή και να σας επιστραφεί το χρηματικό ποσό που έχετε καταβάλει για την αγορά της.

*Η δεύτερη παράγραφος δεν ισχύει.*

**Τι θα κάνει η Lenovo για τη διόρθωση προβλημάτων:** *Στο άρθρο αυτό προστίθενται τα ακόλουθα:*

Κατά τη διάρκεια της περιόδου εγγύησης, τα έξοδα μεταφοράς για την παράδοση στη Lenovo ή στο τμήμα παροχής υπηρεσιών της IBM της Μηχανής που έχει υποστεί βλάβη θα επιβαρύνουν τη Lenovo.

**Περιορισμός Ευθύνης:** *Στο άρθρο αυτό προστίθεται η ακόλουθη παράγραφος:*

Οι περιορισμοί και αποκλεισμοί που ορίζονται στη Δήλωση Περιορισμένης Εγγύησης δεν θα ισχύουν σε περιπτώσεις ζημιών που προκλήθηκαν από δόλο ή βαρεία αμέλεια της Lenovo καθώς και σε περιπτώσεις που σχετίζονται με ρητές εγγυήσεις.

*Στο τέλος της περίπτωσης 2 προστίθεται η ακόλουθη πρόταση:*

Η ευθύνη της Lenovo βάσει της παρούσας διάταξης περιορίζεται στην παραβίαση ουσιαστών συμβατικών όρων σε περιπτώσεις αμέλειας.

## **ΟΥΓΓΑΡΙΑ**

**Περιορισμός Ευθύνης:** *Στο τέλος αυτού του άρθρου προστίθενται τα ακόλουθα:*

Ο περιορισμός και αποκλεισμός που καθορίζεται στην παρούσα δεν θα ισχύει σε περίπτωση ευθύνης για παραβίαση συμβατικών όρων η οποία προκάλεσε βλάβη σε ζωή, φυσική κατάσταση ή υγεία και η οποία προκλήθηκε εκουσίως, λόγω βαριάς αμέλειας ή από εγκληματική πράξη.

Τα συμβαλλόμενα μέρη αποδέχονται τους περιορισμούς ευθύνης ως έγκυρες διατάξεις και δηλώνουν ότι το άρθρο 314 παρ. (2) του Αστικού Κώδικα της Ουγγαρίας ισχύει,

καθώς η τιμή απόκτησης και άλλα πλεονεκτήματα που απορρέουν από την παρούσα Δήλωση Περιορισμένης Εγγύησης εξισορροπούν αυτό τον περιορισμό ευθύνης.

#### **ΙΡΑΝΔΙΑ**

**Τι καλύπτει η παρούσα Εγγύηση:** Στο άρθρο αυτό προστίθενται τα ακόλουθα:

Πέραν των ρητώς προβλεπομένων από τους παρόντες όρους και προϋποθέσεις, αποκλείονται με το παρόν όλες οι προβλεπόμενες από νόμο προϋποθέσεις, συμπεριλαμβανομένων όλων των εγγυήσεων που απορρέουν, αλλά χωρίς να αναιρείται το γενικό πλαίσιο των προαναφερομένων, από το Νόμο περί Πώλησης Αγαθών του 1893 (Sale of Goods Act 1893) ή το Νόμο περί Πώλησης Αγαθών και Παροχής Υπηρεσιών του 1980 (Sale of Goods and Supply of Services Act 1980).

**Περιορισμός Ευθύνης:** Τα ακόλουθα αντικαθιστούν το άρθρο αυτό εξ ολοκλήρου:

Για τους σκοπούς αυτού του άρθρου, με τον όρο “Αθέτηση Υποχρεώσεων” νοείται κάθε πράξη, δήλωση, παράλειψη ή αμέλεια εκ μέρους της Lenovo η οποία σχετίζεται με τα θέματα που καλύπτει η παρούσα Δήλωση Περιορισμένης Εγγύησης και για την οποία η Lenovo φέρει ευθύνη προς εσάς κατά το νόμο, είτε συμβατική είτε εξ αδικοπραξίας. Ένας αριθμός περιπτώσεων Αθέτησης Υποχρεώσεων που προκαλούν ή συμβάλλουν στην ίδια απώλεια ή ζημία θα αντιμετωπίζεται ως μία και μόνο Αθέτηση Υποχρεώσεων η οποία έλαβε χώρα την ημερομηνία που έλαβε χώρα η πλέον πρόσφατη τέτοια Αθέτηση Υποχρεώσεων.

Ενδέχεται να προκύψουν περιστάσεις κατά τις οποίες, λόγω Αθέτησης Υποχρεώσεων, θα δικαιούστε να λάβετε αποζημίωση από τη Lenovo.

Το παρόν άρθρο καθορίζει το εύρος της ευθύνης της Lenovo και τον αποκλειστικό τρόπο ικανοποίησής σας.

1. Η Lenovo θα αποδέχεται απεριόριστη ευθύνη για θάνατο ή σωματική βλάβη που οφείλεται σε αμέλειά της.
2. Εντός του πλαισίου του παρακάτω άρθρου **Στοιχεία για τα οποία δεν φέρει ευθύνη η Lenovo**, η Lenovo θα αποδέχεται απεριόριστη ευθύνη για φυσικές ζημιές στην κινητή και ακίνητη περιουσία σας που οφείλονται σε αμέλεια της Lenovo.
3. Εκτός των όσων ορίζονται στις παραπάνω περιπτώσεις 1 και 2, η συνολική ευθύνη της Lenovo για θετικές ζημιές για οποιαδήποτε συγκεκριμένη Αθέτηση Υποχρεώσεων δεν θα ξεπερνά σε καμία περίπτωση το 125% του ποσού που καταβάλατε για τη Μηχανή που σχετίζεται άμεσα με την Αθέτηση Υποχρεώσεων.

#### **Στοιχεία για τα οποία δεν φέρει ευθύνη η Lenovo**

Εκτός από τις περιπτώσεις ευθύνης που αναφέρονται στην παραπάνω περίπτωση 1, σε καμία περίπτωση δεν φέρουν ευθύνη η Lenovo, οι προμηθευτές της, οι μεταπωλητές της ή οι Παροχείς Υπηρεσιών της για ο,τιδήποτε από τα ακόλουθα, ακόμα και αν έχουν ενημερωθεί για την πιθανότητα να προκύψουν τέτοιες απώλειες:

1. απώλεια δεδομένων ή πρόκληση ζημίας σε δεδομένα
2. ειδικές, έμμεσες ή αποθετικές απώλειες, ή
3. απώλεια επιχειρηματικών δραστηριοτήτων, εσόδων, άυλης εμπορικής αξίας ή προσδοκώμενων κερδών.

#### **ΣΛΟΒΑΚΙΑ**

**Περιορισμός Ευθύνης:** Στο τέλος της τελευταίας παραγράφου προστίθενται τα ακόλουθα:

Οι περιορισμοί ισχύουν στο βαθμό που δεν απαγορεύονται από τα άρθρα 373-386 του Εμπορικού Κώδικα της Σλοβακίας.

#### **ΝΟΤΙΑ ΑΦΡΙΚΗ, ΝΑΜΙΒΙΑ, ΜΠΟΤΣΟΥΑΝΑ, ΛΕΣΟΤΟ ΚΑΙ ΣΟΥΑΖΙΛΑΝΔΗ**

**Περιορισμός Ευθύνης:** Στο άρθρο αυτό προστίθενται τα ακόλουθα:

Η συνολική ευθύνη της Lenovo για θετικές ζημιές που προκύπτουν σε οποιαδήποτε

περίπτωση παράλειψης εκ μέρους της Lenovo και σχετίζονται με το αντικείμενο της παρούσας Δήλωσης Εγγύησης, περιορίζεται στο ποσό που έχετε καταβάλει για τη Μηχανή που αποτελεί το αντικείμενο της αξιωσής σας έναντι της Lenovo.

#### **ΗΝΩΜΕΝΟ ΒΑΣΙΛΕΙΟ**

**Περιορισμός Ευθύνης:** Τα ακόλουθα αντικαθιστούν το άρθρο αυτό εξ ολοκλήρου:

Για τους σκοπούς αυτού του άρθρου, με τον όρο “Αθέτηση Υποχρεώσεων” νοείται κάθε πράξη, δήλωση, παράλειψη ή αμέλεια εκ μέρους της Lenovo η οποία σχετίζεται με τα θέματα που καλύπτει η παρούσα Δήλωση Περιορισμένης Εγγύησης και για την οποία η Lenovo φέρει ευθύνη προς εσάς κατά το νόμο, είτε συμβατική είτε εξ αδικοπραξίας. Ένας αριθμός περιπτώσεων Αθέτησης Υποχρεώσεων που προκαλούν ή συμβάλλουν στην ίδια απώλεια ή ζημία θα αντιμετωπίζεται ως μία και μόνο Αθέτηση Υποχρεώσεων.

Ενδέχεται να προκύψουν περιστάσεις κατά τις οποίες, λόγω Αθέτησης Υποχρεώσεων, θα δικαιούστε να λάβετε αποζημίωση από τη Lenovo.

Το παρόν άρθρο καθορίζει το εύρος της ευθύνης της Lenovo και τον αποκλειστικό τρόπο ικανοποίησής σας.

1. Η Lenovo θα αποδέχεται απεριόριστη ευθύνη για:
  - α. θάνατο ή σωματική βλάβη που οφείλεται σε αμέλεια της Lenovo, και
  - β. αθέτηση υποχρεώσεών της που απορρέουν έμμεσα από το άρθρο 12 του Νόμου περί Πώλησης Αγαθών του 1979 (Sale of Goods Act 1979) ή από το άρθρο 2 του Νόμου περί Παροχής Αγαθών και Υπηρεσιών του 1982 (Supply of Goods and Services Act 1982), ή οποιασδήποτε προβλεπόμενης από νόμο τροποποίησης ή εκ νέου θέσπισης οποιουδήποτε από τα εν λόγω άρθρα.
2. Η Lenovo θα αποδέχεται απεριόριστη ευθύνη, εντός του πλαισίου του παρακάτω άρθρου **Στοιχεία για τα οποία δεν φέρει ευθύνη η Lenovo**, για φυσικές ζημιές στην κινητή και ακίνητη περιουσία σας που οφείλονται σε αμέλεια της Lenovo.
3. Η συνολική ευθύνη της Lenovo για θετικές ζημιές για οποιαδήποτε συγκεκριμένη Αθέτηση Υποχρεώσεων δεν θα ξεπερνά σε καμία περίπτωση, εκτός των όσων ορίζονται στις παραπάνω περιπτώσεις 1 και 2, το 125% της συνολικής πληρωτέας τιμής αγοράς ή των χρεώσεων για τη Μηχανή που σχετίζεται άμεσα με την Αθέτηση Υποχρεώσεων.

Τα όρια αυτά ισχύουν επίσης για τους προμηθευτές, τους μεταπωλητές και τους Παροχείς Υπηρεσιών της Lenovo. Αποτελούν τη μέγιστη ευθύνη που φέρουν συλλογικά η Lenovo και οι εν λόγω προμηθευτές, μεταπωλητές και Παροχείς Υπηρεσιών.

#### **Στοιχεία για τα οποία δεν φέρει ευθύνη η Lenovo**

Εκτός από τις περιπτώσεις ευθύνης που αναφέρονται στην παραπάνω περίπτωση 1, σε καμία περίπτωση δεν φέρουν ευθύνη η Lenovo ή οποιοσδήποτε από τους προμηθευτές της, τους μεταπωλητές της ή τους Παροχείς Υπηρεσιών της για ο,τιδήποτε από τα ακόλουθα, ακόμα και αν έχουν ενημερωθεί για την πιθανότητα να προκύψουν τέτοιες απώλειες:

1. απώλεια δεδομένων ή πρόκληση ζημίας σε δεδομένα
2. ειδικές, έμμεσες ή αποθετικές απώλειες, ή
3. απώλεια επιχειρηματικών δραστηριοτήτων, εσόδων, άυλης εμπορικής αξίας ή προσδοκώμενων κερδών.



## Μέρος 3 - Πληροφορίες σχετικά με την Εγγύηση

Στο παρόν Μέρος 3 παρέχονται πληροφορίες σχετικά με την ισχύουσα εγγύηση της Μηχανής σας, συμπεριλαμβανομένης της περιόδου εγγύησης και του είδους των υπηρεσιών εγγύησης που παρέχει η Lenovo.

### Περίοδος Εγγύησης

Η περίοδος εγγύησης μπορεί να διαφέρει από χώρα σε χώρα ή περιοχή και καθορίζεται στον παρακάτω πίνακα. ΣΗΜΕΙΩΣΗ: Με τον όρο "Περιοχή" νοείται η Ειδική Διοικητική Περιφέρεια Χονγκ Κονγκ ή Μακάο της Κίνας.

#### Συσκευή προβολής ThinkVision C400 Wireless Projector

Τύπος Μηχανής	Χώρα ή Περιοχή Αγοράς	Περίοδος Εγγύησης	Είδος Υπηρεσίας Εγγύησης
C400 Wireless Projector	Οπουδήποτε στον κόσμο	3 έτη	7

Περίοδος εγγύησης 3 ετών για εξαρτήματα και 3 ετών για εργασία σημαίνει ότι η Lenovo παρέχει υπηρεσίες εγγύησης χωρίς χρέωση για εξαρτήματα και εργασίες κατά τη διάρκεια της περιόδου εγγύησης 3 ετών.

#### Λάμπα της συσκευής προβολής ThinkVision C400 Wireless Projector

Τύπος Μηχανής	Χώρα ή Περιοχή Αγοράς	Περίοδος Εγγύησης	Είδος Υπηρεσίας Εγγύησης
C400 Wireless Projector Lamp	Οπουδήποτε στον κόσμο	3 μήνες	7

Περίοδος εγγύησης 3 μηνών για εξαρτήματα και 3 μηνών για εργασία σημαίνει ότι η Lenovo παρέχει υπηρεσίες εγγύησης χωρίς χρέωση για εξαρτήματα και εργασίες κατά τη διάρκεια της περιόδου εγγύησης 3 μηνών.

### Είδη Υπηρεσιών Εγγύησης

Εάν απαιτείται, ο Παροχέας Υπηρεσιών θα παρέχει υπηρεσίες επισκευής ή ανταλλαγής ανάλογα με το είδος των υπηρεσιών εγγύησης που καθορίζεται για τη Μηχανή σας στον παραπάνω πίνακα και όπως περιγράφεται παρακάτω. Ο χρόνος παροχής των υπηρεσιών θα εξαρτάται από το χρόνο της κλήσης σας και υπόκειται στη διαθεσιμότητα των εξαρτημάτων. Το επίπεδο των υπηρεσιών είναι στόχοι σχετικά με τους χρόνους απόκρισης, για τους οποίους δεν παρέχεται εγγύηση. Το καθορισμένο επίπεδο των υπηρεσιών εγγύησης μπορεί να μην είναι διαθέσιμο σε όλο τον κόσμο. Μπορεί να ισχύουν πρόσθετες χρεώσεις για παροχή υπηρεσιών εκτός της κανονικής περιοχής κάλυψης του Παροχέα Υπηρεσιών σας. Για πληροφορίες σχετικά με τα ισχύοντα σε συγκεκριμένη χώρα ή τοποθεσία, επικοινωνήστε με τον τοπικό εκπρόσωπο του Παροχέα Υπηρεσιών ή το μεταπωλητή.

#### 1. Υπηρεσία Παροχής Μονάδων Αντικαθιστώμενων από τον Πελάτη ("CRU")

Η Lenovo θα σας αποστέλλει μονάδες CRU για εγκατάσταση. Η εγκατάσταση των CRU Κατηγορίας 1 είναι εύκολη, ενώ για την εγκατάσταση των CRU Κατηγορίας 2

απαιτούνται κάποιες τεχνικές δεξιότητες και εργαλεία. Οι πληροφορίες σχετικά με τις CRU και οι οδηγίες εγκατάστασης αποστέλλονται με τη Μηχανή σας και είναι διαθέσιμες ανά πάσα στιγμή από τη Lenovo κατόπιν αιτήματός σας. Μπορείτε να ζητήσετε από έναν Παροχέα Υπηρεσιών να εγκαταστήσει τις CRU, χωρίς πρόσθετη επιβάρυνση, βάσει του είδους υπηρεσιών εγγύησης που έχει καθοριστεί για τη Μηχανή σας. Η Lenovo καθορίζει, στο υλικό που αποστέλλεται με τη CRU αντικατάστασης, εάν η ελαττωματική CRU πρέπει να επιστραφεί. Όταν απαιτείται επιστροφή, 1) αποστέλλονται οδηγίες και συσκευασία μαζί με τη CRU αντικατάστασης, και 2) η Lenovo μπορεί να σας χρεώσει για τη CRU αντικατάστασης εάν δεν λάβει την ελαττωματική CRU εντός 30 ημερών από την ημερομηνία που παραλάβατε τη CRU αντικατάστασης.

## 2. Επί Τόπου Υπηρεσίες

Ο Παροχέας Υπηρεσιών σας θα επισκευάζει ή θα αντικαθιστά μια Μηχανή στην οποία παρουσιάστηκε βλάβη, στις εγκαταστάσεις σας, και θα επαληθεύει τη λειτουργία της. Πρέπει να παρέχετε κατάλληλο χώρο εργασίας για την αποσυναρμολόγηση και επανασυναρμολόγηση της Μηχανής Lenovo. Ο χώρος πρέπει να είναι καθαρός, επαρκώς φωτιζόμενος και κατάλληλος για το σκοπό αυτό. Για ορισμένες Μηχανές, ορισμένες επισκευές μπορεί να απαιτούν την αποστολή της Μηχανής σε καθορισμένο κέντρο υπηρεσιών.

## 3. Υπηρεσίες Courier ή Depot \*

Θα αποσυνδέετε τη Μηχανή στην οποία παρουσιάστηκε βλάβη και ο Παροχέας Υπηρεσιών σας θα κανονίζει την παραλαβή της. Θα σας παρέχεται η συσκευασία αποστολής για την επιστροφή της Μηχανής στο καθορισμένο κέντρο υπηρεσιών. Ένας μεταφορέας θα παραλαμβάνει τη Μηχανή και θα την παραδίδει στο καθορισμένο κέντρο υπηρεσιών. Μετά την επισκευή ή την αντικατάστασή της, το κέντρο υπηρεσιών θα κανονίζει την παράδοση της Μηχανής στην τοποθεσία σας. Για την εγκατάσταση και την επαλήθευση της λειτουργίας της είστε υπεύθυνοι εσείς.

## 4. Υπηρεσίες με Μεταφορά ή Αποστολή από τον Πελάτη

Θα παραδίδετε ή θα αποστέλλετε, όπως ορίζει ο Παροχέας Υπηρεσιών, μια Μηχανή στην οποία παρουσιάστηκε βλάβη, κατάλληλα συσκευασμένη (με προκαταβολή των εξόδων μεταφοράς, εκτός εάν οριστεί διαφορετικά) σε καθορισμένη τοποθεσία. Μετά την επισκευή ή την αντικατάσταση της Μηχανής, θα ετοιμάζεται για παραλαβή από εσάς ή, στην περίπτωση της Υπηρεσίας με Αποστολή από τον Πελάτη (Mail-in), θα σας επιστρέφεται με έξοδα της Lenovo, εκτός εάν ο Παροχέας Υπηρεσιών καθορίσει διαφορετικά. Για την εγκατάσταση της Μηχανής και την επαλήθευση της λειτουργίας της είστε υπεύθυνοι εσείς.

## 5. Υπηρεσία CRU και Επί Τόπου Υπηρεσίες

Αυτό το είδος Υπηρεσιών Εγγύησης είναι συνδυασμός του Είδους 1 και του Είδους 2 (βλ. παραπάνω).

## 6. Υπηρεσία CRU και Υπηρεσίες Courier ή Depot

Αυτό το είδος Υπηρεσιών Εγγύησης είναι συνδυασμός του Είδους 1 και του Είδους 3 (βλ. παραπάνω).

## 7. Υπηρεσία CRU και Υπηρεσίες με Μεταφορά ή Αποστολή από τον Πελάτη

Αυτό το είδος Υπηρεσιών Εγγύησης είναι συνδυασμός του Είδους 1 και του Είδους 4 (βλ. παραπάνω).

**Όταν αναφέρεται είδος υπηρεσιών 5, 6 ή 7, ο Παροχέας Υπηρεσιών θα προσδιορίζει ποιο είδος υπηρεσιών εγγύησης είναι κατάλληλο για την επισκευή.**

\* Αυτό το είδος υπηρεσίας ονομάζεται σε ορισμένες χώρες ThinkPad EasyServ ή EasyServ.

Για να σας παρασχεθούν υπηρεσίες εγγύησης, επικοινωνήστε με έναν Παροχέα Υπηρεσιών. Στον Καναδά ή στις Ηνωμένες Πολιτείες, καλέστε τον αριθμό 1-800-IBM-SERV (426-7378). Σε άλλες χώρες, βλ. τους παρακάτω αριθμούς τηλεφώνου.

## Παγκόσμιος Τηλεφωνικός Κατάλογος

Οι αριθμοί τηλεφώνου υπόκεινται σε αλλαγή χωρίς ειδοποίηση. Για τους τρέχοντες αριθμούς τηλεφώνου, μεταβείτε στην ιστοσελίδα <http://www.lenovo.com/think/support> και επιλέξτε **Support phone list**.

Χώρα ή Περιοχή	Αριθμός τηλεφώνου
Αργεντινή	0800-666-0011 (Ισπανικά)
Αυστραλία	131-426 (Αγγλικά)
Αυστρία	Υποστήριξη εγκατάστασης και ρύθμισης (Up and Running Support): 01-24592-5901 Υπηρεσίες συντήρησης και υποστήριξης καλυπτόμενες από την εγγύηση: 01-211-454-610 (Γερμανικά)
Αφρική	Αφρική: +44 (0)1475-555-055 Νότια Αφρική: +27-11-3028888 και 0800110756 Κεντρική Αφρική: Επικοινωνήστε με τον πιο κοντινό Εμπορικό Συνεργάτη της IBM
Βέλγιο	Υποστήριξη εγκατάστασης και ρύθμισης (Up and Running Support): 02-210-9820 (Ολλανδικά) Υποστήριξη εγκατάστασης και ρύθμισης (Up and Running Support): 02-210-9800 (Γαλλικά) Υπηρεσίες συντήρησης και υποστήριξης καλυπτόμενες από την εγγύηση: 02-225-3611 (Ολλανδικά, Γαλλικά)
Βενεζουέλα	0-800-100-2011 (Ισπανικά)
Βιετνάμ	Βόρεια περιοχή και Ανόι: 84-4-8436675 Νότια περιοχή και Χο Τσι Μινχ: 84-8-829-5160 (Αγγλικά, Βιετναμέζικα)
Βολιβία	0800-0189 (Ισπανικά)
Βραζιλία	Περιοχή του Sao Paulo: (11) 3889-8986 Χωρίς χρέωση έξω από την περιοχή του Sao Paulo: 0800-7014-815 (Πορτογαλικά Βραζιλίας)
Γαλλία	Υποστήριξη εγκατάστασης και ρύθμισης (Up and Running Support): 0238-557-450 Υπηρεσίες συντήρησης και υποστήριξης καλυπτόμενες από την εγγύηση (εξοπλισμός): 0810-631-213 Υπηρεσίες συντήρησης και υποστήριξης καλυπτόμενες από την εγγύηση (λογισμικό): 0810-631-020 (Γαλλικά)
Γερμανία	Υποστήριξη εγκατάστασης και ρύθμισης (Up and Running Support): 07032-15-49201 Υπηρεσίες συντήρησης και υποστήριξης καλυπτόμενες από την εγγύηση: 01805-25-35-58 (Γερμανικά)
Γουατεμάλα	335-8490 (Ισπανικά)
Δανία	Υποστήριξη εγκατάστασης και ρύθμισης (Up and Running Support): 4520-8200 Υπηρεσίες συντήρησης και υποστήριξης καλυπτόμενες από την εγγύηση: 7010-5150 (Δανικά)

Χώρα ή Περιοχή	Αριθμός τηλεφώνου
Δομινικανή Δημοκρατία	566-4755 566-5161 εσωτ. 8201 Χωρίς χρέωση εντός της Δομινικανής Δημοκρατίας: 1-200-1929 (Ισπανικά)
Ελβετία	Υποστήριξη εγκατάστασης και ρύθμισης (Up and Running Support): 058-333-0900 Υπηρεσίες συντήρησης και υποστήριξης καλυπτόμενες από την εγγύηση: 0800-55-54-54 (Γερμανικά, Γαλλικά, Ιταλικά)
Ελλάδα	+30-210-680-1700
Ελ Σαλβαδόρ	250-5696 (Ισπανικά)
Εσθονία	+386-61-1796-699
Ηνωμένες Πολιτείες	1-800-426-7378(Αγγλικά)
Ηνωμένο Βασίλειο	Υποστήριξη εγκατάστασης και ρύθμισης (Up and Running Support): 01475-555-055 Υπηρεσίες συντήρησης και υποστήριξης καλυπτόμενες από την εγγύηση (εξοπλισμός): 08705-500-900 Υπηρεσίες συντήρησης και υποστήριξης καλυπτόμενες από την εγγύηση (λογισμικό): 08457-151-516 (Αγγλικά)
Ιαπωνία	Επιτραπέζιοι υπολογιστές: Χωρίς χρέωση: 0120-887-870 Διεθνείς κλήσεις: +81-46-266-4724  ThinkPad: Χωρίς χρέωση: 0120-887-874 Διεθνείς κλήσεις: +81-46-266-4724  Η κλήση σας σε έναν από αυτούς τους αριθμούς θα απαντηθεί στην ιαπωνική γλώσσα από αυτόματο τηλεφωνητή. Για τηλεφωνική υποστήριξη στην αγγλική γλώσσα, περιμένετε μέχρι την ολοκλήρωση του ιαπωνικού μηνύματος. Στη συνέχεια θα σας απαντήσει ένας τηλεφωνητής. Πείτε του τη φράση "English support please", ώστε η κλήση σας να διαβιβαστεί σε αγγλόφωνο τηλεφωνητή.  Λογισμικό PC: 0120-558-695 Κλήσεις από το εξωτερικό: +81-44-200-8666 (Ιαπωνικά)
Ινδία	1600-44-6666 Εναλλακτικό τηλέφωνο χωρίς χρέωση: +91-80-2678-8940 (Αγγλικά)
Ινδονησία	800-140-3555 +62-21-251-2955 (Αγγλικά, Μπαχάσα, Ινδονησιακά)
Ιρλανδία	Υποστήριξη εγκατάστασης και ρύθμισης (Up and Running Support): 01-815-9202 Υπηρεσίες συντήρησης και υποστήριξης καλυπτόμενες από την εγγύηση: 01-881-1444 (Αγγλικά)
Ισημερινός	1-800-426911 (Ισπανικά)
Ισπανία	91-714-7983 91-397-6503 (Ισπανικά)

Χώρα ή Περιοχή	Αριθμός τηλεφώνου
Ιταλία	Υποστήριξη εγκατάστασης και ρύθμισης (Up and Running Support): 02-7031-6101 Υπηρεσίες συντήρησης και υποστήριξης καλυπτόμενες από την εγγύηση: +39-800-820094 (Ιταλικά)
Καναδάς	1-800-565-3344 (Αγγλικά, Γαλλικά) Μόνο στο Τορόντο, καλέστε τον αριθμό: 416-383-3344
Κίνα	800-810-1818 (Μανδαρινικά)
Κίνα (Ειδική Διοικητική Περιφέρεια Χονγκ Κονγκ)	Οικιακά PC: 852-2825-7799 Εμπορικά PC: 852-8205-0333 ThinkPad και WorkPad: 852-2825-6580 (Καντονέζικα, Αγγλικά, Πουτόνγκα)
Κολομβία	1-800-912-3021 (Ισπανικά)
Κορέα	1588-5801 (Κορεατικά)
Κόστα Ρίκα	284-3911 (Ισπανικά)
Κροατία	0800-0426
Κύπρος	+357-22-841100
Λετονία	+386-61-1796-699
Λιθουανία	+386-61-1796-699
Λουξεμβούργο	+352-298-977-5063 (Γαλλικά)
Μαλαισία	1800-88-8558 (Αγγλικά, Μπαχάσα, Μαλαισιανά)
Μάλτα	+356-23-4175
Μεξικό	001-866-434-2080 (Ισπανικά)
Μέση Ανατολή	+44 (0)1475-555-055
Νέα Ζηλανδία	0800-446-149 (Αγγλικά)
Νικαράγουα	255-6658 (Ισπανικά)
Νορβηγία	Υποστήριξη εγκατάστασης και ρύθμισης (Up and Running Support): 6681-1100 Υπηρεσίες συντήρησης και υποστήριξης καλυπτόμενες από την εγγύηση: 8152-1550 (Νορβηγικά)
Ολλανδία	+31-20-514-5770 (Ολλανδικά)
Ονδούρα	Tegucigalpa & San Pedro Sula: 232-4222 San Pedro Sula: 552-2234 (Ισπανικά)
Ουγγαρία	+36-1-382-5720
Ουρουγουάη	000-411-005-6649 (Ισπανικά)
Παναμάς	206-6047 (Ισπανικά)
Περού	0-800-50-866 (Ισπανικά)
Πολωνία	+48-22-878-6999
Πορτογαλία	+351-21-892-7147 (Πορτογαλικά)
Ρουμανία	+4-021-224-4015
Ρωσική Ομοσπονδία	+7-095-940-2000 (Ρωσικά)
Σιγκαπούρη	1800-3172-888 (Αγγλικά, Μπαχάσα, Μαλαισιανά)
Σλοβακία	+421-2-4954-1217
Σλοβενία	+386-1-4796-699

Χώρα ή Περιοχή	Αριθμός τηλεφώνου
Σουηδία	Υποστήριξη εγκατάστασης και ρύθμισης (Up and Running Support): 08-477-4420 Υπηρεσίες συντήρησης και υποστήριξης καλυπτόμενες από την εγγύηση: 077-117-1040 (Σουηδικά)
Σρι Λάνκα	+94-11-2448-442 (Αγγλικά)
Ταϊβάν	886-2-8723-9799 (Μανδαρινικά)
Ταϊλάνδη	1-800-299-229 (Ταϊλανδικά)
Τουρκία	00800-4463-2041 (Τουρκικά)
Τσεχική Δημοκρατία	+420-2-7213-1316
Φιλιπίνες	1800-1888-1426 +63-2-995-8420 (Αγγλικά, Φιλιπινέζικα)
Φινλανδία	Υποστήριξη εγκατάστασης και ρύθμισης (Up and Running Support): 09-459-6960 Υπηρεσίες συντήρησης και υποστήριξης καλυπτόμενες από την εγγύηση: +358-800-1-4260 (Φινλανδικά)
Χιλή	800-224-488 (Ισπανικά)

---

## Παράρτημα ΣΤ. Σημειώσεις

Η Lenovo ενδέχεται να μη διαθέτει σε όλες τις χώρες τα προϊόντα, τις υπηρεσίες ή τις λειτουργίες που περιγράφονται στο έγγραφο αυτό. Για πληροφορίες σχετικά με τα προϊόντα και τις υπηρεσίες που παρέχονται στην περιοχή σας, συμβουλευτείτε τον τοπικό εκπρόσωπο της Lenovo. Οποιαδήποτε αναφορά σε προϊόν, πρόγραμμα ή υπηρεσία της Lenovo δεν σημαίνει ούτε υποδηλώνει ότι μπορεί να χρησιμοποιηθεί μόνο το συγκεκριμένο προϊόν, πρόγραμμα ή η συγκεκριμένη υπηρεσία της Lenovo. Μπορεί να χρησιμοποιηθεί οποιοδήποτε ισοδύναμο λειτουργικώς προϊόν, πρόγραμμα ή υπηρεσία που δεν παραβιάζει δικαιώματα πνευματικής ιδιοκτησίας της Lenovo. Ωστόσο, η αξιολόγηση και επαλήθευση της λειτουργίας οποιουδήποτε άλλου προϊόντος, προγράμματος ή υπηρεσίας είναι αποκλειστική ευθύνη του χρήστη.

Η Lenovo ενδέχεται να έχει ευρεσιτεχνίες ή εκκρεμείς αιτήσεις ευρεσιτεχνίας που συνδέονται με θέματα που καλύπτει το παρόν έγγραφο. Η κατοχή αυτού του εγγράφου δεν σας παρέχει οποιοδήποτε δικαίωμα επί αυτών των ευρεσιτεχνιών. Για ερωτήσεις σχετικά με άδειες χρήσης, μπορείτε να απευθύνεστε εγγράφως στην ακόλουθη διεύθυνση:

*Lenovo (United States), Inc.  
500 Park Offices Drive, Hwy. 54  
Research Triangle Park, NC 27709  
U.S.A.  
Attention: Lenovo Director of Licensing*

Η LENOVO GROUP LTD. ΠΑΡΕΧΕΙ ΑΥΤΗ ΤΗΝ ΕΚΔΟΣΗ “ΩΣ ΕΧΕΙ” ΚΑΙ ΧΩΡΙΣ ΚΑΝΕΝΟΣ ΕΙΔΟΥΣ ΕΓΓΥΗΣΗ, ΡΗΤΗ Ή ΣΙΩΠΗΡΗ, ΣΥΜΠΕΡΙΛΑΜΒΑΝΟΜΕΝΩΝ, ΕΝΔΕΙΚΤΙΚΑ ΚΑΙ ΟΧΙ ΠΕΡΙΟΡΙΣΤΙΚΑ, ΤΩΝ ΣΙΩΠΗΡΩΝ ΕΓΓΥΗΣΕΩΝ ΠΕΡΙ ΜΗ ΠΑΡΑΒΙΑΣΗΣ ΔΙΚΑΙΩΜΑΤΩΝ, ΕΜΠΟΡΕΥΣΙΜΟΤΗΤΑΣ ΚΑΙ ΚΑΤΑΛΛΗΛΟΤΗΤΑΣ ΓΙΑ ΕΙΔΙΚΟΥΣ ΣΚΟΠΟΥΣ. Σε ορισμένες δικαιοδοσίες δεν επιτρέπεται η αποποίηση ρητών ή σιωπηρών εγγυήσεων σε συγκεκριμένες συναλλαγές και, επομένως, η παραπάνω δήλωση μπορεί να μην ισχύει για εσάς.

Οι πληροφορίες αυτές μπορεί να περιλαμβάνουν τεχνικές ανακρίβειες ή τυπογραφικά λάθη. Περιοδικά, πραγματοποιούνται αλλαγές στις πληροφορίες αυτού του εγγράφου. Οι αλλαγές αυτές ενσωματώνονται σε κάθε νέα έκδοση του εγγράφου. Η Lenovo μπορεί να προβεί οποιαδήποτε στιγμή και χωρίς ειδοποίηση σε βελτιώσεις ή/και τροποποιήσεις προϊόντων ή/και προγραμμάτων που περιγράφονται σε αυτή την έκδοση.

Τα προϊόντα που περιγράφονται στο παρόν έγγραφο δεν προορίζονται για χρήση σε εμφυτεύσεις ή άλλες εφαρμογές υποστήριξης της ζωής, η δυσλειτουργία των οποίων μπορεί να προκαλέσει σωματική βλάβη ή θάνατο ανθρώπων. Οι πληροφορίες που περιέχονται στο παρόν έγγραφο δεν επηρεάζουν ούτε τροποποιούν τις προδιαγραφές ή εγγυήσεις των προϊόντων Lenovo. Τίποτα στο παρόν έγγραφο δεν θα θεωρηθεί ρητή ή σιωπηρή άδεια ή υποχρέωση αποζημίωσης στα πλαίσια των δικαιωμάτων πνευματικής ιδιοκτησίας της Lenovo ή τρίτων. Όλες οι πληροφορίες που περιέχονται στο παρόν έγγραφο προσδιορίστηκαν σε συγκεκριμένα περιβάλλοντα και παρουσιάζονται ως παράδειγμα. Τα αποτελέσματα σε άλλα περιβάλλοντα λειτουργίας μπορεί να διαφέρουν.

Η Lenovo μπορεί να χρησιμοποιήσει ή να διανείμει οποιεσδήποτε από τις πληροφορίες που παρέχετε με οποιονδήποτε τρόπο θεωρεί κατάλληλο χωρίς καμία υποχρέωση προς εσάς.

Οποιοσδήποτε αναφορές σε δικτυακούς τόπους μη-Lenovo που περιέχονται σε αυτή την έκδοση παρέχονται μόνο για τη διευκόλυνσή σας και δεν συνιστούν κατά κανένα τρόπο επιδοκιμασία των συγκεκριμένων δικτυακών τόπων. Τα υλικά σε αυτούς τους δικτυακούς τόπους δεν αποτελούν μέρος των υλικών αυτού του προϊόντος Lenovo και η εκ μέρους σας χρήση των εν λόγω δικτυακών τόπων γίνεται με δική σας ευθύνη.

Οποιαδήποτε δεδομένα απόδοσης που περιλαμβάνονται στο έγγραφο αυτό έχουν συγκεντρωθεί σε περιβάλλον ελεγχόμενης λειτουργίας. Κατά συνέπεια, τα αποτελέσματα απόδοσης που συγκεντρώθηκαν σε άλλα λειτουργικά περιβάλλοντα μπορεί να διαφέρουν σημαντικά. Ορισμένες μετρήσεις πραγματοποιήθηκαν σε συστήματα σε περιβάλλον ανάπτυξης και δεν εγγυόμαστε ότι οι μετρήσεις αυτές θα έχουν το ίδιο αποτέλεσμα σε γενικώς διαθέσιμα συστήματα. Επιπλέον, ορισμένες μετρήσεις μπορεί να είναι το αποτέλεσμα συμπερασματικής εξαγωγής. Τα πραγματικά αποτελέσματα μπορεί να διαφέρουν. Οι χρήστες αυτού του εγγράφου θα πρέπει να επαληθεύσουν τα δεδομένα που ισχύουν για το δικό τους περιβάλλον.

---

## Εμπορικά σήματα

Οι ακόλουθοι όροι είναι εμπορικά σήματα της Lenovo στις Ηνωμένες Πολιτείες ή/και σε άλλες χώρες:

Lenovo  
ThinkPad  
ThinkCentre  
ThinkVision

Οι ακόλουθοι όροι είναι εμπορικά σήματα της International Business Machines Corporation στις Ηνωμένες Πολιτείες ή/και σε άλλες χώρες και χρησιμοποιούνται βάσει άδειας χρήσης:

Ο όρος IBM είναι εμπορικό σήμα της International Business Machines Corporation στις Ηνωμένες Πολιτείες ή/και σε άλλες χώρες και χρησιμοποιείται βάσει άδειας χρήσης.

Οι όροι Microsoft, Windows και PowerPoint είναι εμπορικά σήματα της Microsoft Corporation στις Ηνωμένες Πολιτείες ή/και σε άλλες χώρες.

Άλλες επωνυμίες εταιρειών ή ονομασίες προϊόντων ή υπηρεσιών μπορεί να είναι εμπορικά σήματα ή σήματα υπηρεσιών άλλων.



---

## Παράρτημα Ζ. Σημειώσεις σχετικά με την ηλεκτρονική ακτινοβολία

Οι παρακάτω πληροφορίες αφορούν τη συσκευή προβολής C400 Wireless Projector.

---

### Federal Communications Commission (FCC) Class A Statement of Compliance

This equipment has been tested and found to comply with the limits for a Class A digital device, pursuant to Part 15 of the FCC Rules. These limits are designed to provide reasonable protection against harmful interference when the equipment is operated in a commercial environment. This equipment generates, uses, and can radiate radio frequency energy and, if not installed and used in accordance with the instruction manual, may cause harmful interference to radio communications. Operation of this equipment in a residential area is likely to cause harmful interference in which case the user will be required to correct the interference at his own expense.

Lenovo is not responsible for any radio or television interference caused by using other than recommended cables and connectors or by unauthorized changes or modifications to this equipment. Unauthorized changes or modifications could void the user's authority to operate the equipment.

This device is complies with Part 15 of the FCC Rules. Operation is subject to the following two conditions: (1) this device may not cause harmful interference, and (2) this device must accept any interference received, including interference that may cause undesired operation.

#### Industry Canada Class A emission compliance statement

This Class A digital apparatus complies with Canadian ICES-003.

#### Avis de conformite a la reglementation d'Industrie Canada

Cet appareil numérique de la classe A est conform à la norme NMB-003 du Canada.

#### EU-EMC Directive (89/336/EG) EN 55022 class A Statement of Compliance

#### Deutschsprachiger EU Hinweis:

#### Hinweis für Geräte der Klasse A EU-Richtlinie zur Elektromagnetischen Verträglichkeit

Dieses Produkt entspricht den Schutzanforderungen der EU-Richtlinie 89/336/EWG zur Angleichung der Rechtsvorschriften über die elektromagnetische Verträglichkeit in den EU-Mitgliedsstaaten und hält die Grenzwerte der EN 55022 Klasse A ein. Um dieses sicherzustellen, sind die Geräte wie in den Handbüchern beschrieben zu installieren und zu betreiben. Des Weiteren dürfen auch nur von der Lenovo empfohlene Kabel angeschlossen werden. Lenovo übernimmt keine Verantwortung für die Einhaltung der Schutzanforderungen, wenn das Produkt ohne Zustimmung der Lenovo verändert bzw. wenn Erweiterungskomponenten von Fremdherstellern ohne Empfehlung der Lenovo gesteckt/eingebaut werden. EN 55022 Klasse A Geräte müssen mit folgendem Warnhinweis versehen werden: "Warnung: Dieses ist eine Einrichtung der Klasse A. Diese Einrichtung kann im Wohnbereich Funk-Störungen verursachen; in diesem Fall kann vom Betreiber verlangt werden, angemessene Maßnahmen zu ergreifen und dafür aufzukommen."

**Deutschland: Einhaltung des Gesetzes über die elektromagnetische Verträglichkeit von Geräten** Dieses Produkt entspricht dem "Gesetz über die elektromagnetische Verträglichkeit von Geräten (EMVG)". Dies ist die Umsetzung der EU-Richtlinie 89/336/EWG in der Bundesrepublik Deutschland.

**Zulassungsbescheinigung laut dem Deutschen Gesetz über die elektromagnetische Verträglichkeit von Geräten (EMVG) vom 18. September 1998 (bzw. der EMC EG Richtlinie 89/336) für Geräte der Klasse A** Dieses Gerät ist berechtigt, in Übereinstimmung mit dem Deutschen EMVG das EG-Konformitätszeichen - CE - zu führen. Verantwortlich für die Konformitätserklärung nach Paragraf 5 des EMVG ist die Lenovo (Deutschland) GmbH, Pascalstr. 100, D-70569 Stuttgart.

Informationen in Hinsicht EMVG Paragraf 4 Abs. (1) 4:

**Das Gerät erfüllt die Schutzanforderungen nach EN 55024 und EN 55022 Klasse A.**

#### **Οδηγία EMC της Ευρωπαϊκής Ένωσης**

Το προϊόν αυτό καλύπτει τις απαιτήσεις προστασίας που ορίζονται στην Οδηγία 89/336/ECC του Συμβουλίου της ΕΕ περί προσέγγισης των νομοθεσιών των Κρατών Μελών σχετικά με την ηλεκτρομαγνητική συμβατότητα.

Η Lenovo δεν αποδέχεται οποιαδήποτε ευθύνη για μη κάλυψη των απαιτήσεων προστασίας αν αυτή οφείλεται σε μη συνιστώμενη τροποποίηση του προϊόντος, συμπεριλαμβανομένης της τοποθέτησης πρόσθετων, μη-Lenovo καρτών.

Μετά από κατάλληλους ελέγχους, έχει διαπιστωθεί ότι το προϊόν αυτό λειτουργεί εντός των ορίων για τον τεχνολογικό εξοπλισμό επεξεργασίας πληροφοριών Κατηγορίας A σύμφωνα με το πρότυπο CISPR 22 / Ευρωπαϊκό Πρότυπο EN 55022. Τα όρια για τον εξοπλισμό Κατηγορίας A θεσπίστηκαν με σκοπό την εύλογη προστασία, σε εμπορικά και βιομηχανικά περιβάλλοντα, από παρεμβολές που προκαλούνται από εξοπλισμό επικοινωνίας με νόμιμη άδεια.

**Προειδοποίηση:** Το προϊόν αυτό είναι Κατηγορίας A. Σε οικιακό περιβάλλον, το προϊόν μπορεί να προκαλέσει παρεμβολές στις ραδιοσυχνότητες, περίπτωση κατά την οποία θα πρέπει ο χρήστης να λάβει τα κατάλληλα μέτρα.

#### **Union Européenne - Directive Conformité électromagnétique**

Ce produit est conforme aux exigences de protection de la Directive 89/336/EEC du Conseil de l'UE sur le rapprochement des lois des États membres en matière de compatibilité électromagnétique.

Lenovo ne peut accepter aucune responsabilité pour le manquement aux exigences de protection résultant d'une modification non recommandée du produit, y compris l'installation de cartes autres que les cartes Lenovo.

Ce produit a été testé et il satisfait les conditions de l'équipement informatique de Classe A en vertu de CISPR22/Standard européen EN 55022. Les conditions pour l'équipement de Classe A ont été définies en fonction d'un contexte d'utilisation commercial et industriel afin de fournir une protection raisonnable contre l'interférence d'appareils de communication autorisés.

**Avertissement :** Ceci est un produit de Classe A. Dans un contexte résidentiel, ce produit peut causer une interférence radio exigeant que l'utilisateur prenne des mesures adéquates.

## Union Europea - Normativa EMC

Questo prodotto è conforme alle normative di protezione ai sensi della Direttiva del Consiglio dell'Unione Europea 89/336/CEE sull'armonizzazione legislativa degli stati membri in materia di compatibilità elettromagnetica.

Lenovo non accetta responsabilità alcuna per la mancata conformità alle normative di protezione dovuta a modifiche non consigliate al prodotto, compresa l'installazione di schede e componenti di marca diversa da Lenovo.

Le prove effettuate sul presente prodotto hanno accertato che esso rientra nei limiti stabiliti per le apparecchiature di informatica Classe A ai sensi del CISPR 22/Norma Europea EN 55022. I limiti delle apparecchiature della Classe A sono stati stabiliti al fine di fornire ragionevole protezione da interferenze mediante dispositivi di comunicazione in concessione in ambienti commerciali ed industriali.

**Avvertimento:** Questo è un prodotto appartenente alla Classe A. In ambiente domestico, tale prodotto può essere causa di interferenze radio, nel qual caso l'utente deve prendere misure adeguate.

## Unione Europea - Directiva EMC (Conformidad electromagnética)

Este producto satisface los requisitos de protección del Consejo de la UE, Directiva 89/336/CEE en lo que a la legislatura de los Estados Miembros sobre compatibilidad electromagnética se refiere.

Lenovo no puede aceptar responsabilidad alguna si este producto deja de satisfacer dichos requisitos de protección como resultado de una modificación no recomendada del producto, incluyendo el ajuste de tarjetas de opción que no sean Lenovo.

Este producto ha sido probado y satisface los límites para Equipos Informáticos Clase A de conformidad con el Estándar CISPR22 y el Estándar Europeo EN 55022. Los límites para los equipos de Clase A se han establecido para entornos comerciales e industriales a fin de proporcionar una protección razonable contra las interferencias con dispositivos de comunicación licenciados.

**Advertencia:** Este es un producto de Clase A. En un entorno doméstico este producto podría causar radiointerferencias en cuyo caso el usuario deberá tomar las medidas adecuadas.

## Japan VCCI Class A Compliance

この装置は、情報処理装置等電波障害自主規制協議会（VCCI）の基準に基づくクラスA情報技術装置です。この装置を家庭環境で使用すると電波妨害を引き起こすことがあります。この場合には使用者が適切な対策を講ずるよう要求されることがあります。

## Additional Compliances Notices

警告使用者：  
這是甲類的資訊產品，在  
居住的環境中使用時，可  
能會造成射頻干擾，在這  
種情況下，使用者會被要  
求採取某些適當的對策。

이 기기는 업무용으로 전자파적합등록을 한 기기이오니 판매자  
또는 사용자는 이점을 주의하시기 바라며, 만약 잘못 판매 또는  
구입하였을 때에는 가정용으로 교환하시기 바랍니다.



# ThinkVision

Part Number: 40Y7781

(1P) P/N: 40Y7781

