

Manual do Utilizador

Tipos 6339, 6341, 6342, 6346, 6347, 6348

Tipos 2256, 2257



Manual do Utilizador

Tipos 6339, 6341, 6342, 6346, 6347, 6348

Tipos 2256, 2257

Nota

Antes de utilizar estas informações, bem como o produto a que elas se referem, não deixe de ler as informações contidas na secção “Informações sobre segurança” na página v e no “Apêndice E. Informações especiais e marcas comerciais” na página 69.

Índice

Informações sobre segurança	v
Informações especiais sobre a pilha de lítio	vi
Informações sobre segurança relativas ao modem	vi
Declaração de conformidade laser	vi

Acerca deste manual	ix
Organização deste manual	ix
Recursos de informação	x

Capítulo 1. Descrição geral	1
Identificar o computador	1
Computador modelo de secretária de formato compacto	2
Computador modelo de secretária	2
Computador modelo micro-torre.	2
Características	3
Especificações	5
Especificações físicas — modelo de secretária de formato compacto	6
Especificações físicas — modelo de secretária	7
Especificações físicas — modelo micro-torre	8
Opções disponíveis	9
Ferramentas necessárias	9
Manusear dispositivos sensíveis à electricidade estática	9

Capítulo 2. Instalar opções externas	11
Localizar os conectores anteriores do computador	11
Localizar os conectores posteriores do computador	14
Adaptador de rede Home PNA.	18
Obter controladores de dispositivo	18

Capítulo 3. Instalar opções internas — modelo de secretária de formato compacto	19
Remover a cobertura	19
Localizar componentes	20
Identificar componentes na placa de sistema	20
Instalar memória	21
Instalar DIMMs	21
Instalar adaptadores	22
Instalar unidades internas	23
Especificações das unidades	23
Instalar uma unidade	24
Instalar um dispositivo de fixação em U.	26
Instalar de novo a cobertura e ligar os cabos	27

Capítulo 4. Instalar opções internas — modelo de secretária	29
Remover a cobertura	29
Localizar componentes	30
Identificar componentes na placa de sistema	30
Instalar memória	31
Instalar DIMMs	31

Instalar adaptadores	32
Instalar unidades internas	33
Especificações das unidades	34
Instalar uma unidade	35
Instalar um dispositivo de fixação em U.	38
Instalar de novo a cobertura e ligar os cabos	39

Capítulo 5. Instalar opções internas — modelo micro-torre	41
Remover a cobertura	41
Localizar componentes	42
Deslocar a fonte de alimentação	42
Identificar componentes na placa de sistema	44
Instalar memória	45
Instalar DIMMs	45
Instalar adaptadores	46
Instalar unidades internas	47
Especificações das unidades	48
Instalar uma unidade	49
Instalar um dispositivo de fixação em U.	52
Instalar de novo a cobertura e ligar os cabos	53

Capítulo 6. Actualizar a configuração do computador	55
Verificar a correcta instalação de uma opção	55
Configurar adaptadores PCI.	56
Configurar dispositivos de arranque	56
Eliminar uma palavra-passe perdida ou esquecida (limpar o conteúdo do CMOS)	57

Apêndice A. Substituir a pilha.	59
--	-----------

Apêndice B. Actualizar os programas de sistema	61
Programas de sistema	61
Recuperação após a falha na actualização dos POST/BIOS	61

Apêndice C. Mapas de endereços do sistema	63
Mapa de memória do sistema	63
Mapa de endereços de E/S	63
Mapa de endereços de E/S de DMA	65

Apêndice D. Atribuições de canais de acesso directo à memória e de pedidos de interrupt.	67
---	-----------

Apêndice E. Informações especiais e marcas comerciais	69
Informações sobre saída de televisão	70
Marcas comerciais	70

Índice Remissivo 71

Informações sobre segurança

PERIGO

A corrente eléctrica de cabos de alimentação, telefone e comunicações é perigosa.

Para evitar o risco de choques eléctricos:

- Não ligue nem desligue quaisquer cabos, nem execute tarefas de instalação, manutenção ou reconfiguração deste produto durante uma trovoadas.
- Ligue todos os cabos de alimentação a tomadas correctamente ligadas e com a devida ligação à terra.
- Ligue qualquer outro equipamento, que pretenda ligar a este produto, a tomadas correctamente ligadas.
- Sempre que possível, utilize apenas uma das mãos para ligar ou desligar cabos de sinal.
- Nunca ligue a alimentação de qualquer equipamento em potenciais situações de incêndio, inundação ou ocorrência de danos estruturais.
- Desligue os cabos de alimentação, sistemas de telecomunicações, redes e modems ligados ao computador antes de abrir as coberturas/tampas dos dispositivos, salvo indicação em contrário incluída em procedimentos de instalação e de configuração.
- Ligue e desligue os cabos, conforme descrito a seguir, ao instalar, mover ou abrir as coberturas deste produto ou dos dispositivos ligados ao mesmo.

Para ligar:	Para desligar:
1. Desligue a alimentação de todos os dispositivos (OFF).	1. Desligue a alimentação de todos os dispositivos (OFF).
2. Em primeiro lugar, ligue todos os cabos aos dispositivos.	2. Em primeiro lugar, desligue os cabos de alimentação das respectivas tomadas.
3. Ligue os cabos de sinal aos respectivos conectores.	3. Desligue os cabos de sinal dos respectivos conectores.
4. Ligue os cabos de alimentação a tomadas eléctricas.	4. Desligue todos os cabos de dispositivo.
5. Ligue a alimentação do dispositivo (ON).	

Informações especiais sobre a pilha de lítio

CUIDADO:

Perigo de explosão se a pilha for incorrectamente substituída.

Quando substituir a pilha, utilize apenas uma com IBM Part Number 33F8354 ou uma de tipo equivalente recomendada pelo fabricante. A pilha contém lítio e representa perigo de explosão se não for correctamente utilizada, manuseada ou destruída.

Não:

- Exponha a pilha ao contacto com a água
- Submeta a pilha a temperaturas superiores a 100°C (212°F)
- Desmonte ou efectue reparações na pilha

Destrua a pilha de acordo com as normas ou regulamentações locais.

Informações sobre segurança relativas ao modem

Para reduzir o risco de incêndio, choques eléctricos ou lesões pessoais ao utilizar equipamento telefónico, siga sempre as precauções básicas de segurança, tais como:

- Nunca instale ligações telefónicas durante uma trovoada.
- Nunca instale tomadas telefónicas em locais com elevado índice de humidade, excepto quando a tomada tiver sido especificamente concebida para o efeito.
- Nunca toque em terminais ou fios telefónicos não isolados, excepto quando a linha telefónica tiver sido desligada da interface de rede (tomada).
- Tenha cuidado durante os procedimentos de instalação ou de modificação de linhas telefónicas.
- Caso tenha que utilizar o telefone durante uma trovoada, para evitar o risco de choque eléctrico, utilize sempre um telefone sem fios.
- Em caso de fuga de gás, não utilize um telefone situado na proximidade do local onde ocorreu a fuga.

Declaração de conformidade laser

Alguns modelos de Computador Pessoal IBM estão equipados de origem com uma unidade de CD-ROM ou de DVD-ROM. As unidades de CD-ROM e de DVD-ROM são igualmente comercializadas separadamente, como opções. As unidades de CD-ROM e de DVD-ROM são produtos laser. Estas unidades estão certificadas nos Estados Unidos como estando em conformidade com os requisitos do Department of Health and Human Services 21 Code of Federal Regulations (DHHS 21 CFR) Subcapítulo J para produtos laser Classe 1. Noutros países, estas unidades estão certificadas como estando em conformidade com os requisitos das normas da International Electrotechnical Commission (IEC) 825 e CENELEC EN 60 825 para produtos laser Classe 1.

Quando instalar uma unidade de CD-ROM ou de DVD-ROM, tenha em atenção as seguintes instruções de manuseamento.

CUIDADO:

A utilização de controlos, regulações ou outros procedimentos diferentes dos aqui especificados pode resultar no perigo de exposição a radiações.

A remoção das tampas das unidades de CD-ROM e de DVD-ROM pode resultar na exposição a radiações laser perigosas. Nenhum componente existente no interior da unidade de CD-ROM ou de DVD-ROM requer qualquer ajuste ou manutenção por parte do utilizador. **Não remova as tampas da unidade.**

Algumas unidades de CD-ROM e de DVD-ROM contêm um díodo laser Classe 3A ou Classe 3B incorporado. Tenha em atenção o seguinte:

PERIGO

Presença de radiações laser quando a unidade se encontra aberta. Não fixe os olhos nem observe directamente com instrumentos ópticos e evite a exposição directa ao feixe de raios laser.

Acerca deste manual

Este manual contém instruções relativas à instalação da maior parte das opções no computador. Inclui igualmente uma descrição geral das características do computador, localização dos conectores e actualização das definições de configuração.

Organização deste manual

Este manual inclui os seguintes capítulos e apêndices:

- O “Capítulo 1. Descrição geral” faculta uma introdução às especificações do computador e às opções disponíveis para o mesmo.
- O “Capítulo 2. Instalar opções externas” contém informações que ajudam o utilizador a determinar a localização dos conectores no computador, bem como instruções relativas à instalação de opções externas e dispositivos periféricos.
- O “Capítulo 3. Instalar opções internas — modelo de secretária de formato compacto” contém instruções sobre como remover a cobertura do computador e instalar unidades de disco rígido, memória e adaptadores, no computador.
- O “Capítulo 4. Instalar opções internas — modelo de secretária” contém instruções sobre como remover a cobertura do computador e instalar unidades de disco rígido, memória e adaptadores, no computador.
- O “Capítulo 5. Instalar opções internas — modelo micro-torre” contém instruções sobre como remover a cobertura do computador e instalar unidades de disco rígido, memória e adaptadores, no computador.
- O “Capítulo 6. Actualizar a configuração do computador” faculta instruções relativas à actualização da configuração do computador, instalação de controladores de dispositivo e eliminação de uma palavra-passe perdida ou esquecida.
- O “Apêndice A. Substituir a pilha” faculta instruções relativas à substituição da pilha, em caso de necessidade.
- O “Apêndice B. Actualizar os programas de sistema” faculta instruções que auxiliam na actualização dos programas de sistema.
- O “Apêndice C. Mapas de endereços do sistema” contém informações destinadas a programadores, as quais descrevem os mapas de endereços do computador.
- O “Apêndice D. Atribuições de canais de acesso directo à memória e de pedidos de interrupt” contém informações sobre as atribuições de canais de acesso directo à memória (DMA) e de pedidos de interrupt (IRQ).
- O “Apêndice E. Informações especiais e marcas comerciais” contém informações especiais e sobre marcas comerciais.

Recursos de informação

O Access IBM, incluído no ambiente de trabalho, proporciona informações adicionais acerca do computador.

Consulte o *Manual de Consulta Rápida* fornecido com o computador para obter procedimentos de resolução de problemas básicos, procedimentos de recuperação de software e informações sobre como obter ajuda e contactar a assistência.

Se tiver acesso à Internet, poderá obter os manuais mais recentes relativos ao computador a partir da World Wide Web. Para aceder a estas informações, aponte o seu browser para:

<http://www.pc.ibm.com/support>

Indique o tipo e o número do modelo da máquina no campo **Quick Path** e faça clique em **Go**.

Capítulo 1. Descrição geral

A instalação de opções de equipamento constitui uma forma fácil de aumentar as capacidades do computador. Este manual inclui instruções relativas à instalação de opções internas e externas. Quando pretender instalar uma opção, utilize as instruções incluídas neste capítulo, em conjunto com as instruções fornecidas com a opção.

Este capítulo contém uma breve introdução às opções e dispositivos que se encontram disponíveis para este computador. Inclui igualmente informações importantes sobre as ferramentas necessárias, segurança eléctrica e dispositivos sensíveis a electricidade estática.

Importante

Antes de instalar qualquer opção, não deixe de ler a secção “Informações sobre segurança” na página v. Estas informações e orientações ajudá-lo-ão a trabalhar em segurança.

Para obter informações gerais sobre a utilização, operação e manutenção do computador, consulte o Access IBM. O Access IBM contém igualmente informações que o irão ajudar a resolver problemas e a contactar os serviços de reparação ou outros serviços de assistência técnica.

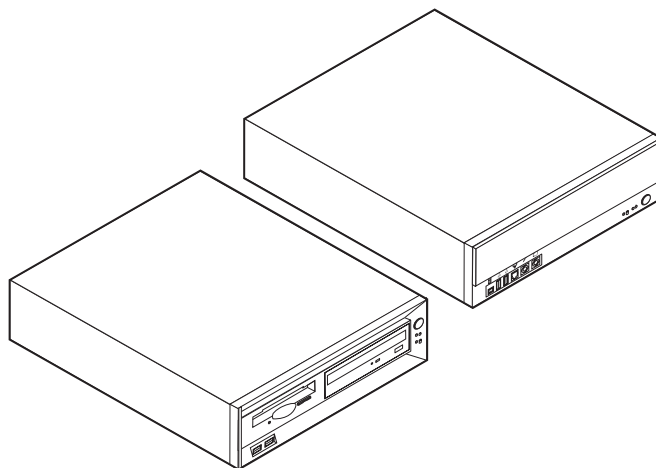
Identificar o computador

Para a correcta instalação de opções, será necessário determinar o tipo/modelo de máquina do computador de que dispõe. Este número de identificação encontra-se numa pequena etiqueta, localizada no painel anterior do computador. Um exemplo de tipo/número do modelo de máquina é 6339xxx.

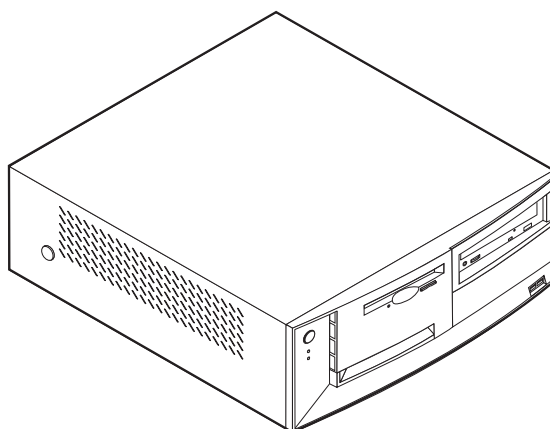
As informações contidas nesta publicação aplicam-se a diversos tipos e modelos de computador. As figuras seguintes ajudam a identificar o computador.

Computador modelo de secretária de formato compacto

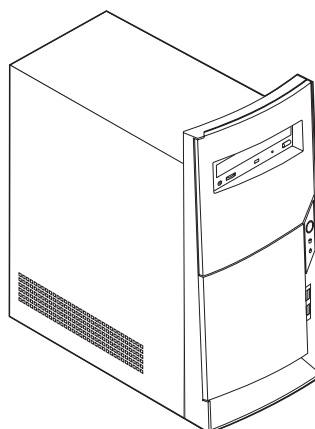
Nota: A figura seguinte ilustra dois tipos de computadores modelo de secretária de formato compacto. Um dos modelos possui uma porta de acesso às unidades.



Computador modelo de secretária



Computador modelo micro-torre



Características

Esta secção inclui uma descrição geral das características e especificações do computador, bem como do software pré-instalado.

Microprocessador

Processador Intel® Pentium™ III com 256 KB de memória cache L2 interna e tecnologia MMX™ ou processador Intel Celeron™ com 128 KB de memória cache L2 interna e tecnologia MMX

Memória

- Suporte de dois módulos DIMM (dual in-line memory modules)
- 512KB de memória flash para programas de sistema

Unidades internas

- Unidade de disquetes de 3,5 polegadas, de 1,44 MB (alguns modelos)
- Unidade de disco rígido interna
- Unidade de CD ou DVD ou EIDE (alguns modelos)

Placa controladora de vídeo

Tecnologia de memória vídeo dinâmica

Subsistema áudio

Subsistema áudio compatível com Sound Blaster Pro de 16 bits integrado

Conectividade

- Placa controladora de Ethernet Intel a 10/100 Mbps integrada com suporte de Wake on LAN®
- Modem (alguns modelos)

Módulos de gestão do sistema

- RPL (Remote Program Load - Carregamento do Programa Remoto) e DHCP (Dynamic Host Configuration Protocol)
- Wake on LAN
- Activação por Chamada (no Utilitário de Configuração, esta função é denominada Detecção de Chamada por Porta Série, relativamente a um modem externo e Detecção de Actividade de Modem, relativamente a um modem interno)
- Administração Remota
- Inicialização automática
- BIOS e Software SM (System Management)
- Capacidade de arquivo de resultados de testes POST ao equipamento

Funções de entrada/saída

- Porta ECP (Extended Capabilities Port)/EPP (Extended Parallel Port) de 25 pinos
- Dois conectores série de 9 pinos
- Quatro conectores USB de 4 pinos
- Conector de rato PS/2®
- Conector de teclado PS/2
- Conector Ethernet
- Conector de monitor

- Três conectores áudio (entrada de linha, saída de linha e microfone)
- Conectores anteriores em alguns modelos de secretária de formato compacto (S/PDIF, microfone e auscultadores)
- Conector IEEE 1394 anterior (alguns modelos de secretária de formato compacto)

Expansão

- Compartimentos de unidade
 - Modelo de secretária de formato compacto: Três
 - Modelo de secretária: Quatro
 - Modelo micro-torre: Quatro
- Ranhuras de expansão PCI de 32 bits
 - Modelo de secretária de formato compacto: Três (as placas de expansão têm de ser extra-planas)
 - Modelo de secretária: Três
 - Modelo micro-torre: Três

Alimentação

- Fonte de alimentação de 95 W, 120 W ou 155 W, com selector de tensão manual
- Comutação automática da frequência de entrada 50/60 Hz
- Suporte de Gestão Avançada da Alimentação (APM)
- Suporte de ACPI (Advanced Configuration and Power Interface)

Funções de segurança

- Palavras-passe de ligação e de administrador
- Suporte para a instalação de um dispositivo de fixação em U e cabo com trinco (dependendo da estrutura mecânica)
- Controlo da sequência de arranque
- Arranque sem unidade de disquetes, teclado ou rato
- Modo de arranque não assistido
- Controlo de E/S de disquete e disco rígido
- Controlo de E/S de portas paralelo e série
- Perfil de segurança por dispositivo

Software pré-instalado pela IBM

É possível que o computador seja fornecido com software pré-instalado. Se for este o caso, o computador tem instalados um sistema operativo, controladores de dispositivo para suporte de dispositivos incorporados, bem como outros programas de suporte.

Sistemas operativos (suportados)

- Microsoft® Windows® Millennium Edition (Me)
- Microsoft Windows 2000 Professional
- Microsoft Windows 98 Segunda Edição

Sistemas operativos (compatibilidade testada)¹

- Microsoft Windows 95

1. À data de edição deste manual, os sistemas operativos mencionados encontram-se em fase de teste de compatibilidade. Existe a possibilidade de outros sistemas operativos poderem ter sido identificados pela IBM como compatíveis com o computador, após a publicação deste manual. As correcções e adições a esta lista estão sujeitas a alteração. Para determinar se um sistema operativo foi testado em termos de compatibilidade, consulte o Web site do respectivo fabricante.

- Microsoft Windows NT[®] Workstation Version 4.0
- Microsoft Windows XP Personal

Especificações

Esta secção contém uma lista das especificações físicas do computador.

Especificações físicas — modelo de secretária de formato compacto

<p>Dimensões</p> <p>Altura: 88 mm (3,4 pol.) Largura: 305 mm (12,0 pol.) Profundidade: 380 mm (14,9 pol.)</p> <p>Altura</p> <p>Configuração mínima de origem: 8,5 kg (18 libras) Configuração máxima: 8,6 kg (19 libras)</p> <p>Ambiente</p> <p>Temperatura do ar:</p> <p>Sistema ligado: 10° a 35° C (50° a 95° F) Sistema desligado: 10° a 43° C (50° a 110° F)</p> <p>Altitude máxima: 2134 m (7000 pés) Nota: Os valores de altitude máxima, 2134 m (7000 pés), correspondem à altitude máxima à qual se aplicam as temperaturas do ar indicadas. A altitudes superiores, as temperaturas máximas do ar são inferiores às especificadas.</p> <p>Humidade:</p> <p>Sistema ligado: 8% a 80% Sistema desligado: 8% a 80%</p> <p>Entrada eléctrica</p> <p>Tensão de entrada:</p> <p>Intervalo inferior:</p> <p>Mínimo: 90 V ca Máximo: 137 V ca</p> <p>Intervalo de frequência de entrada: 57–63 Hz Definição do selector de tensão: 115 V ca</p> <p>Intervalo superior:</p> <p>Mínimo: 180 V ca Máximo: 265 V ca</p> <p>Intervalo de frequência de entrada: 47–53 Hz Definição do selector de tensão: 230 V ca</p> <p>Valores aproximados de entrada em kilovolt-amperes (kVA):</p> <p>Configuração mínima de origem: 0,08 kVA Configuração máxima: 0,30 kVA</p> <p>Nota: O consumo de energia e a emissão de calor variam consoante o número e o tipo de dispositivos opcionais instalados e as funções de gestão da alimentação utilizadas.</p>	<p>Valores aproximados de emissão de calor em BTU (British thermal units) por hora:</p> <p>Configuração mínima: 205 Btu/h (60 watts) Configuração máxima: 375 Btu/h (120 watts)</p> <p>Ventilação</p> <p>Aproximadamente 0,25 metros cúbicos por minuto (9 pés cúbicos por minuto) máximo</p> <p>Valores de emissão de ruído</p> <p>Níveis médios de pressão sonora:</p> <p>Na posição do operador:</p> <p>Inactivo: 38 dBA Em funcionamento: 43 dBA</p> <p>Próximo do computador - 1 metro (3,3 pés):</p> <p>Inactivo : 33 dBA Em funcionamento: 37 dBA</p> <p>Níveis de potência sonora declarados (limite máximo):</p> <p>Inactivo: 3,75 bels Em funcionamento: 4,99 bels</p> <p>Nota: Estes níveis foram obtidos em ambientes acústicos controlados, segundo os procedimentos indicados pelas normas S12.10 do American National Standards Institute (ANSI) e ISO 7779 e são declarados como estando em conformidade com a norma ISO 9296. Os níveis de pressão sonora reais em determinadas instalações podem exceder os valores médios declarados, devido a reflexos nas paredes e a outras fontes de ruído próximas. Os níveis de potência sonora declarados indicam o limite máximo, sendo que a maior parte dos computadores irá funcionar com níveis inferiores. Nota: O computador está classificado como dispositivo digital Classe A ou Classe B. Para obter mais informações sobre esta classificação, consulte o <i>Manual de Consulta Rápida</i>.</p>
--	--

Especificações físicas — modelo de secretária

<p>Dimensões</p> <p>Altura: 140 mm (5,5 pol.) Largura: 425 mm (16,7 pol.) Profundidade: 425 mm (16,7 pol.)</p> <p>Altura</p> <p>Configuração mínima de origem: 14,0 kg (30 libras) Configuração máxima: 17,3 kg (25,0 libras)</p> <p>Ambiente</p> <p>Temperatura do ar:</p> <p>Sistema ligado: 10° a 35° C (50° a 95° F) Sistema desligado: 10° a 43° C (50° a 110° F)</p> <p>Altitude máxima: 2134 m (7000 pés) Nota: Os valores de altitude máxima, 2134 m (7000 pés), correspondem à altitude máxima à qual se aplicam as temperaturas do ar indicadas. A altitudes superiores, as temperaturas máximas do ar são inferiores às especificadas.</p> <p>Humidade:</p> <p>Sistema ligado: 8% a 80% Sistema desligado: 8% a 80%</p> <p>Entrada eléctrica</p> <p>Tensão de entrada:</p> <p>Intervalo inferior:</p> <p>Mínimo: 90 V ca Máximo: 137 V ca Intervalo de frequência de entrada: 57–63 Hz Definição do selector de tensão: 115 V ca</p> <p>Intervalo superior:</p> <p>Mínimo: 180 V ca Máximo: 265 V ca Intervalo de frequência de entrada: 47–53 Hz Definição do selector de tensão: 230 V ca</p> <p>Valores aproximados de entrada em kilovolt-ampères (kVA):</p> <p>Configuração mínima de origem: 0,08 kVA Configuração máxima: 0,3 kVA</p> <p>Nota: O consumo de energia e a emissão de calor variam consoante o número e o tipo de dispositivos opcionais instalados e as funções de gestão da alimentação utilizadas.</p>	<p>Valores aproximados de emissão de calor em BTU (British thermal units) por hora:</p> <p>Configuração mínima: 240 Btu/h (75 watts) Configuração máxima: 940 Btu/h (160 watts)</p> <p>Ventilação</p> <p>Aproximadamente 0,34 metros cúbicos por minuto (12 pés cúbicos por minuto)</p> <p>Valores de emissão de ruído</p> <p>Níveis médios de pressão sonora:</p> <p>Na posição do operador:</p> <p>Inactivo: 38 dBA Em funcionamento: 43 dBA</p> <p>Próximo do computador - 1 metro (3,3 pés):</p> <p>Inactivo : 33 dBA Em funcionamento: 37 dBA</p> <p>Níveis de potência sonora declarados (limite máximo):</p> <p>Inactivo: 4,8 bels Em funcionamento: 5,1 bels</p> <p>Nota: Estes níveis foram obtidos em ambientes acústicos controlados, segundo os procedimentos indicados pelas normas S12.10 do American National Standards Institute (ANSI) e ISO 7779 e são declarados como estando em conformidade com a norma ISO 9296. Os níveis de pressão sonora reais em determinadas instalações podem exceder os valores médios declarados, devido a reflexos nas paredes e a outras fontes de ruído próximas. Os níveis de potência sonora declarados indicam o limite máximo, sendo que a maior parte dos computadores irá funcionar com níveis inferiores.</p> <p>Nota: O computador está classificado como dispositivo digital Classe A ou Classe B. Para obter mais informações sobre esta classificação, consulte o <i>Manual de Consulta Rápida</i>.</p>
--	---

Especificações físicas — modelo micro-torre

<p>Dimensões</p> <p>Altura: 192 mm (7,6 pol.) Largura: 385 mm (15,2 pol.) Profundidade: 388 mm (15,3 pol.)</p> <p>Altura</p> <p>Configuração mínima de origem: 9,4 kg (20 libras) Configuração máxima: 11,3 kg (25,0 libras)</p> <p>Ambiente</p> <p>Temperatura do ar:</p> <p>Sistema ligado: 10° a 35° C (50° a 95° F) Sistema desligado: 10° a 43° C (50° a 110° F)</p> <p>Altitude máxima: 2134 m (7000 pés) Nota: Os valores de altitude máxima, 2134 m (7000 pés), correspondem à altitude máxima à qual se aplicam as temperaturas do ar indicadas. A altitudes superiores, as temperaturas máximas do ar são inferiores às especificadas.</p> <p>Humidade:</p> <p>Sistema ligado: 8% a 80% Sistema desligado: 8% a 80%</p> <p>Entrada elétrica</p> <p>Tensão de entrada:</p> <p>Intervalo inferior:</p> <p>Mínimo: 90 V ca Máximo: 137 V ca Intervalo de frequência de entrada: 57–63 Hz Definição do selector de tensão: 115 V ca</p> <p>Intervalo superior:</p> <p>Mínimo: 180 V ca Máximo: 265 V ca Intervalo de frequência de entrada: 47–53 Hz Definição do selector de tensão: 230 V ca</p> <p>Valores aproximados de entrada em kilovolt-ampères (kVA):</p> <p>Configuração mínima de origem: 0,08 kVA Configuração máxima: 0,3 kVA</p> <p>Nota: O consumo de energia e a emissão de calor variam consoante o número e o tipo de dispositivos opcionais instalados e as funções de gestão da alimentação utilizadas.</p>	<p>Valores aproximados de emissão de calor em BTU (British thermal units) por hora:</p> <p>Configuração mínima: 240 Btu/h (75 watts) Configuração máxima: 705 Btu/h (160 watts)</p> <p>Ventilação</p> <p>Aproximadamente 0,5 metros cúbicos por minuto (18 pés cúbicos por minuto) (máximo)</p> <p>Valores de emissão de ruído</p> <p>Níveis médios de pressão sonora:</p> <p>Na posição do operador:</p> <p>Inactivo: 38 dBA Em funcionamento: 43 dBA</p> <p>Próximo do computador - 1 metro (3,3 pés):</p> <p>Inactivo : 33 dBA Em funcionamento: 37 dBA</p> <p>Níveis de potência sonora declarados (limite máximo):</p> <p>Inactivo: 4,8 bels Em funcionamento: 5,1 bels</p> <p>Nota: Estes níveis foram obtidos em ambientes acústicos controlados, segundo os procedimentos indicados pelas normas S12.10 do American National Standards Institute (ANSI) e ISO 7779 e são declarados como estando em conformidade com a norma ISO 9296. Os níveis de pressão sonora reais em determinadas instalações podem exceder os valores médios declarados, devido a reflexos nas paredes e a outras fontes de ruído próximas. Os níveis de potência sonora declarados indicam o limite máximo, sendo que a maior parte dos computadores irá funcionar com níveis inferiores.</p> <p>Nota: O computador está classificado como dispositivo digital Classe A ou Classe B. Para obter mais informações sobre esta classificação, consulte o <i>Manual de Consulta Rápida</i>.</p>
--	---

Opções disponíveis

São a seguir indicadas algumas das opções que se encontram disponíveis:

- Opções externas
 - Dispositivos de porta paralelo, tais como impressoras e unidades externas
 - Dispositivos de porta série, tais como modems externos e câmaras digitais
 - Dispositivos áudio, tais como colunas externas de um sistema de som
 - Dispositivos USB, tais como impressoras, joysticks e digitalizadores (scanners)
 - Dispositivo de segurança, tal como um dispositivo de fixação em U
 - Monitores
 - Dispositivos IEEE 1394, tais como câmaras digitais
- Opções internas
 - Memória de sistema, denominada módulos DIMM (dual in-line memory modules)
 - Adaptadores PCI (Peripheral component interconnect)
 - Unidades internas, tais como:
 - Unidade de CD ou de DVD
 - Disco rígido
 - Unidades de disquetes e outras unidades de suportes de dados removíveis

Para obter as mais recentes informações sobre as opções disponíveis, consulte as seguintes páginas na World Wide Web:

- <http://www.ibm.com/pc/us/options/>
- <http://www.pc.ibm.com/support/>

Pode igualmente obter informações através dos seguintes números:

- Nos Estados Unidos, marque 1-800-IBM-2YOU (1-800-426-2968), contacte um revendedor IBM ou um representante de vendas IBM.
- No Canadá, marque 1-800-565-3344 ou 1-800-465-7999.
- Nos restantes países, contacte um revendedor IBM ou representante de vendas IBM.

Ferramentas necessárias

Para instalar algumas opções no computador, poderá ser necessário utilizar uma chave de parafusos de lâmina achatada ou Phillips. Para a instalação ou remoção de determinadas opções, é possível que tenha de utilizar ferramentas adicionais. Consulte as instruções fornecidas com a opção.

Manusear dispositivos sensíveis à electricidade estática

A electricidade estática, embora inofensiva para o ser humano, pode causar graves danos nos componentes e opções do computador.

Ao instalar uma opção, *não* abra o respectivo invólucro de protecção anti-estática até receber instruções nesse sentido.

Ao manusear opções e outros componentes do computador, para evitar danificá-los por exposição a electricidade estática, tome as seguintes precauções:

- Limite os seus movimentos. Estes podem fazer aumentar a electricidade estática à sua volta.

- Manuseie sempre os componentes com cuidado. Segure nos adaptadores e módulos de memória, pegando pelas extremidades. Não toque em quaisquer circuitos expostos.
- Impeça terceiros de tocar nos componentes.
- Ao instalar uma nova opção, encoste o respectivo invólucro de protecção anti-estática a uma das tampas metálicas de ranhura de expansão ou a qualquer outra superfície metálica, não pintada, do computador durante, pelo menos, dois segundos. Este procedimento reduz a electricidade estática do invólucro e do próprio corpo.
- Sempre que possível, retire a opção e instale-a directamente no computador, sem a pousar. Quando tal não for possível, coloque o invólucro de protecção anti-estática da opção sobre uma superfície uniforme e plana e, em seguida, pouse a opção sobre o mesmo.
- Não coloque a opção sobre a cobertura do computador ou qualquer outra superfície metálica.

Capítulo 2. Instalar opções externas

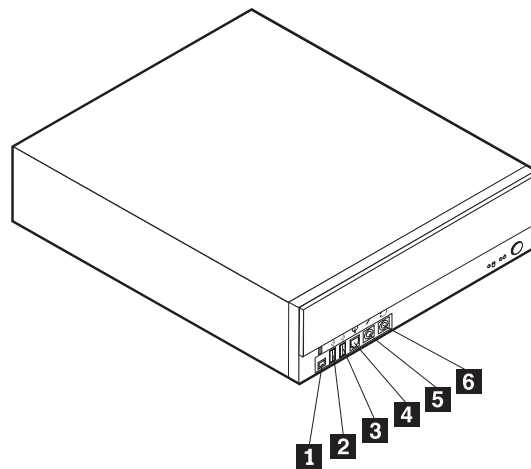
Este capítulo ilustra os diversos conectores externos existentes no computador, aos quais pode ligar opções externas, tais como colunas externas, uma impressora ou um digitalizador (scanner). Relativamente a algumas opções externas, para além da ligação física do dispositivo, será necessário instalar software adicional. Quando pretender ligar uma opção externa, utilize as informações incluídas neste capítulo para identificar o conector requerido e, em seguida, utilize as instruções fornecidas com a opção para efectuar a ligação e instalar software ou controladores de dispositivo necessários ao funcionamento da mesma.

Importante

Antes de instalar ou remover qualquer opção, não deixe ler a secção "Informações sobre segurança" na página v. Estas informações e orientações ajudá-lo-ão a trabalhar em segurança.

Localizar os conectores anteriores do computador

A figura seguinte ilustra a localização dos conectores no painel anterior de computadores modelo de secretária de formato compacto.



1 Conector IEEE 1394 (alguns modelos)

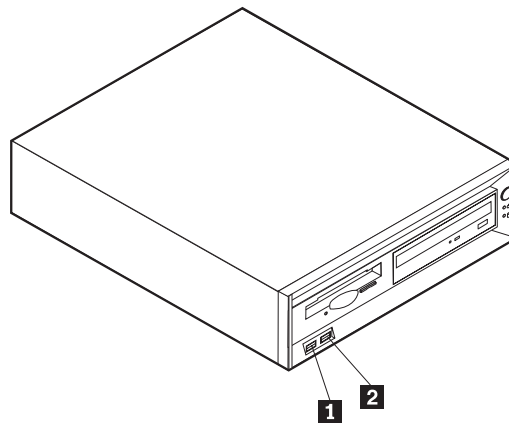
2 Conector USB anterior

3 Conector USB anterior

4 Conector S/PDIF

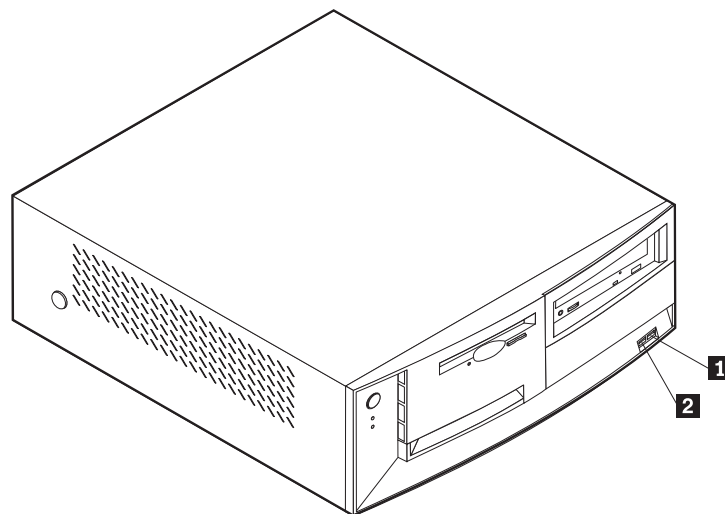
5 Conector do microfone

6 Conector de auscultadores



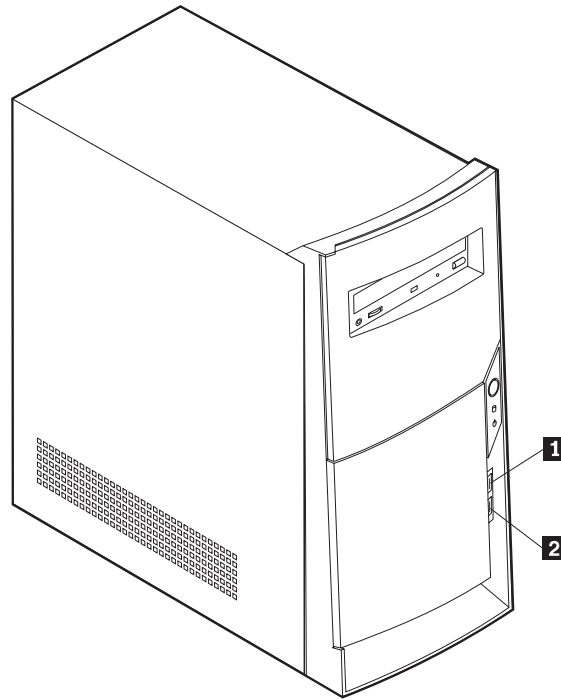
- 1** Conector USB anterior
- 2** Conector USB anterior

A figura seguinte ilustra a localização dos conectores existentes no painel anterior do computador modelo de secretária.



- 1** Conector USB anterior
- 2** Conector USB anterior

A figura seguinte ilustra a localização dos conectores no painel anterior do computador micro-torre.

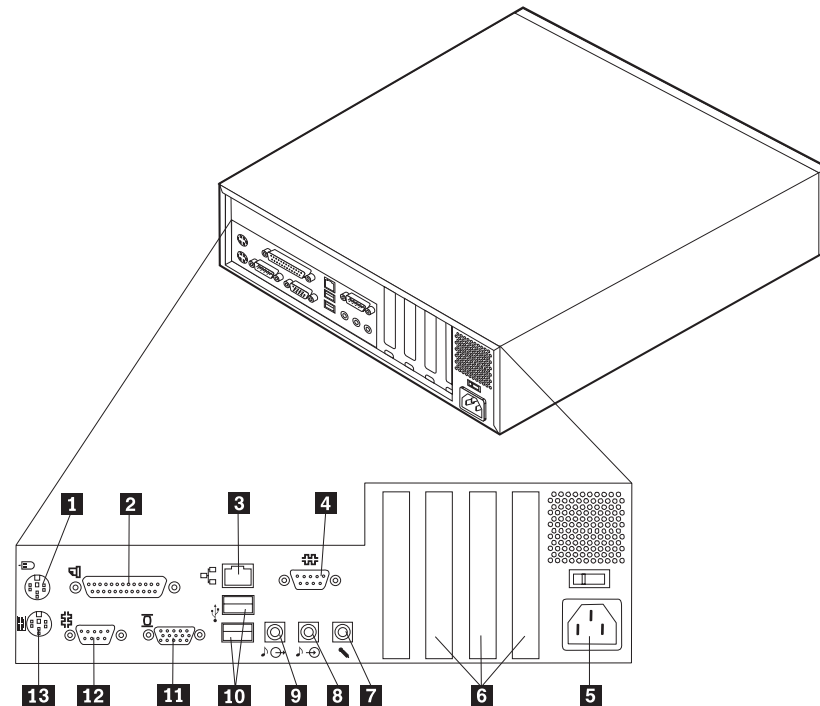


1 Conector USB anterior

2 Conector USB anterior

Localizar os conectores posteriores do computador

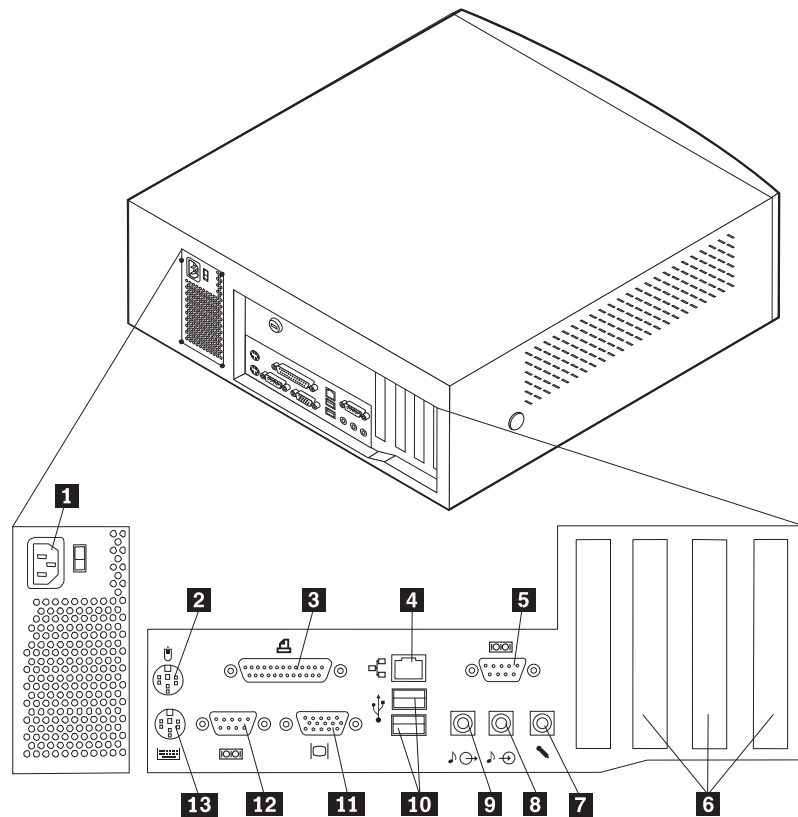
A figura seguinte ilustra a localização dos conectores no painel posterior do computador modelo de secretária de formato compacto.



- | | |
|----------------------------------|---|
| 1 Conector do rato | 8 Conector de entrada de linha áudio |
| 2 Conector paralelo | 9 Conector de saída de linha áudio |
| 3 Conector Ethernet | 10 Conectores USB |
| 4 Conector série | 11 Conector do monitor |
| 5 Conector de alimentação | 12 Conector série |
| 6 Ranhuras PCI | 13 Conector do teclado |
| 7 Conector do microfone | |

Nota: Os conectores existentes no painel posterior do computador estão identificados por um símbolo com um código cromático. Estes símbolos destinam-se a ajudar o utilizador a determinar a correcta ligação dos cabos ao computador.

A figura seguinte ilustra a localização dos conectores no painel posterior do computador modelo de secretária.

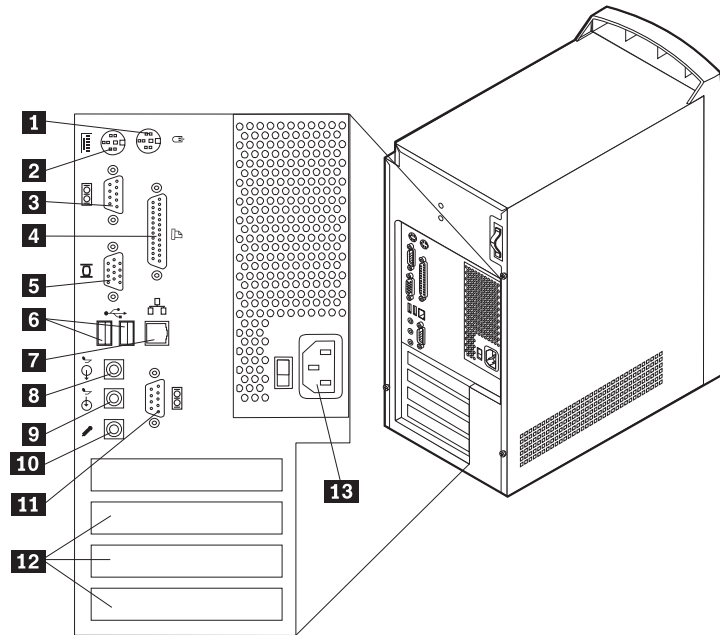


- 1** Conector de alimentação
- 2** Conector do rato
- 3** Conector paralelo
- 4** Conector Ethernet
- 5** Conector série
- 6** Ranhuras PCI
- 7** Conector do microfone

- 8** Conector de entrada de linha áudio
- 9** Conector de saída de linha áudio
- 10** Conectores USB
- 11** Conector do monitor
- 12** Conector série
- 13** Conector do teclado

Nota: Os conectores existentes no painel posterior do computador estão identificados por um símbolo com um código cromático. Estes símbolos destinam-se a ajudar o utilizador a determinar a correcta ligação dos cabos ao computador.

A figura seguinte ilustra a localização dos conectores no painel posterior do computador modelo micro-torre.



- | | |
|------------------------------|---|
| 1 Conector do rato | 8 Conector de saída de linha áudio |
| 2 Conector do teclado | 9 Conector de entrada de linha áudio |
| 3 Conector série | 10 Conector do microfone |
| 4 Conector paralelo | 11 Conector série |
| 5 Conector do monitor | 12 Ranhuras PCI |
| 6 Conectores USB | 13 Conector de alimentação |
| 7 Conector Ethernet | |

Nota: Os conectores existentes no painel posterior do computador estão identificados por um símbolo com um código cromático. Estes símbolos destinam-se a ajudar o utilizador a determinar a correcta ligação dos cabos ao computador.

Conector	Descrição
Conector do rato	Utilizado para ligar um rato, trackball ou outro dispositivo indicador que utilize um conector de rato PS/2.
Conector do teclado	Utilizado para ligar um teclado que utilize um conector de teclado PS/2.
Conectores série	Utilizados para ligar um modem externo, impressora série ou outro dispositivo que utilize um conector série de 9 pinos.
Conector paralelo	Utilizado para ligar uma impressora paralelo, digitalizador (scanner) paralelo ou qualquer outro dispositivo que exija uma ligação paralelo de 25 pinos.
Conectores USB	Utilizados para ligar um dispositivo que exija uma ligação USB (Universal Serial Bus), tais como um digitalizador USB ou impressora USB. Se tiver que efectuar a ligação de mais do que quatro dispositivos USB, pode adquirir um adaptador de conexão USB para ligação de dispositivos USB adicionais.
Conector Ethernet	Utilizado para ligar um cabo de Ethernet que utilize um conector Ethernet. Nota: Para utilizar o computador dentro dos limites FCC Classe A ou Classe B, utilize um cabo Ethernet categoria 5.
Conector de saída de linha áudio	Utilizado para o envio de sinais áudio do computador para dispositivos externos, tais como colunas estéreo com alimentação própria (colunas com amplificadores incorporados), auscultadores (capacidade superior a 18 ohms), teclados multimédia ou o conector de entrada de linha áudio de um sistema estéreo ou de qualquer outro dispositivo externo de gravação.
Conector de entrada de linha áudio	Utilizado para a recepção de sinais áudio provenientes de um dispositivo áudio externo como, por exemplo, um sistema estéreo. Para ligar um dispositivo áudio externo, ligue uma das extremidades do cabo ao conector de saída de linha áudio do dispositivo e a outra ao conector de entrada de linha áudio do computador.
Conector do microfone	Utilizado para ligar um microfone ao computador, para a gravação de voz ou outros sons no disco rígido, através de software de reconhecimento de voz.

Adaptador de rede Home PNA

Alguns modelos estão equipados com um adaptador de rede Home PNA (Phoneline Network Alliance) com um modem V.90 integrado.

Complementarmente à função de modem, este adaptador permite a utilização das ligações telefónicas domésticas numa configuração de rede unidade a unidade ("peer-to-peer"). Para utilizar o adaptador de rede Home PNA, terá de instalar o software Intel AnyPoint™ a partir do *CD do Software Selections*. Cada computador ligado à rede Home PNA terá de ter um adaptador de rede PNA e o respectivo software instalados. Para obter informações sobre como utilizar o adaptador de rede PNA ou o software AnyPoint, consulte a documentação relativa a AnyPoint (fornecida apenas nos modelos equipados com o adaptador de rede PNA).

Ligue cada um dos computadores da rede Home PNA directamente a uma tomada de linha telefónica de parede. Se o número de computadores exceder o número de tomadas de linha telefónica numa mesma sala, utilize uma caixa de derivação de ligação telefónica na tomada de parede.

As velocidades efectivas de transferência na rede dependem de diversos factores, tais como a configuração das ligações telefónicas domésticas, sendo frequentemente inferiores aos valores máximos possíveis.

Algumas contas de ISP (Internet service provider) não permitem, ou cobram tarifas adicionais, relativas à partilha da Internet. É possível que o acordo de acesso do seu ISP exija a subscrição de várias contas. Para mais informações, consulte o acordo de acesso do seu ISP.

Obter controladores de dispositivo

Pode obter controladores de dispositivo para sistemas operativos não pré-instalados através do endereço <http://www.pc.ibm.com/support/>, na World Wide Web. As instruções de instalação são fornecidas em ficheiros README, que acompanham os ficheiros de controlador de dispositivo.

Capítulo 3. Instalar opções internas — modelo de secretária de formato compacto

Pode expandir as capacidades do computador através da instalação de memória, unidades ou adaptadores. Quando pretender instalar uma opção, utilize as instruções incluídas neste capítulo, em conjunto com as instruções fornecidas com a opção.

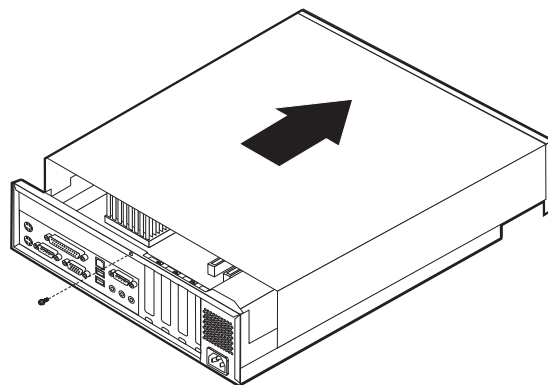
Remover a cobertura

Importante

Antes de remover a cobertura, leia as secções “Informações sobre segurança” na página v e “Manusear dispositivos sensíveis à electricidade estática” na página 9.

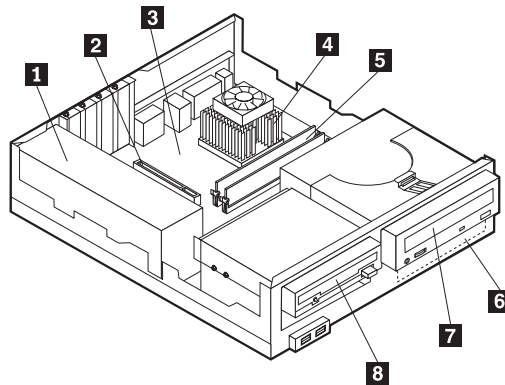
Para remover a cobertura:

1. Encerre o sistema operativo, remova quaisquer suportes de dados (disquetes, CDs ou bandas) das respectivas unidades e desligue a alimentação do computador e de todos os dispositivos a ele ligados.
2. Desligue todos os cabos de alimentação das tomadas eléctricas.
3. Desligue todos os cabos que se encontrem ligados ao computador. Este procedimento inclui cabos de alimentação, cabos de E/S (entrada/saída) e outros.
4. Remova o parafuso que prende a cobertura superior ao painel posterior da unidade de sistema.
5. Segurando em ambos os lados da cobertura da unidade do sistema, empurre-a para a frente. Em seguida, levante-a para a remover completamente.



Localizar componentes

A figura seguinte ilustra a localização dos diversos componentes do computador.

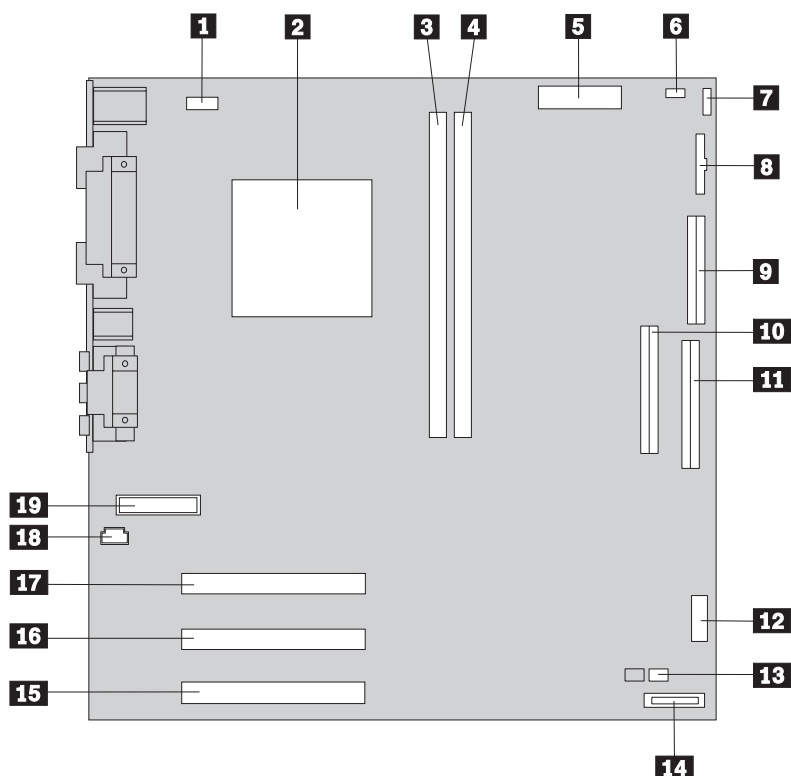


- | | |
|---|----------------------------------|
| 1 Fonte de alimentação | 5 DIMM |
| 2 Ranhura PCI | 6 Unidade de disco rígido |
| 3 Placa de sistema | 7 Unidade de CD ou de DVD |
| 4 Microprocessador e dissipador de calor | 8 Unidade de disquetes |

Identificar componentes na placa de sistema

A placa de sistema, também designada por *planar* ou *motherboard*, constitui a placa de circuitos principal do computador. Faculta funções de computador básicas e suporta uma grande variedade de dispositivos instalados de origem pela IBM ou posteriormente pelo utilizador.

Consulte a figura seguinte para determinar a localização dos componentes na placa de sistema.



- | | |
|--|---|
| 1 Conector da ventoinha | 11 Conector IDE principal |
| 2 Microprocessador | 12 Conector USB anterior |
| 3 DIMM 1 | 13 Jumper Clear CMOS/BIOS recovery |
| 4 DIMM 2 | 14 Pilha |
| 5 Conector de alimentação | 15 Ranhura PCI |
| 6 Conector de alimentação | 16 Ranhura PCI |
| 7 Conector do LED do disco rígido | 17 Ranhura PCI |
| 8 Conector do LED de alimentação | 18 Conector de áudio do CD-ROM |
| 9 Conector de disquetes | 19 Conector do painel anterior |
| 10 Conector IDE secundário | |

Instalar memória

O computador está equipado com dois conectores para a instalação de módulos DIMM (dual in-line memory modules), que proporcionam um máximo de 512 MB de memória de sistema.

Instalar DIMMs

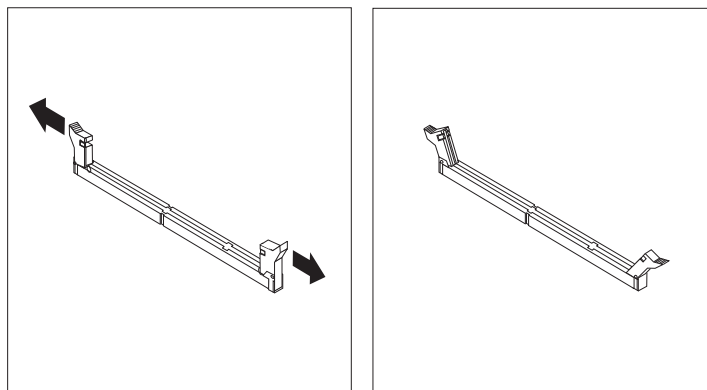
Durante a instalação de módulos DIMM, aplicam-se as seguintes regras:

- Os conectores de memória têm que ser preenchidos sequencialmente, com início no conector DIMM 1
- Utilize módulos SDRAM (synchronous dynamic random access memory) sem paridade, de 3,3 V, síncronos, de 168 pinos, sem memória tampão a 133 MHz
- Utilize módulos DIMM de 32 MB, 64 MB, 128 MB ou 256 MB, em qualquer combinação

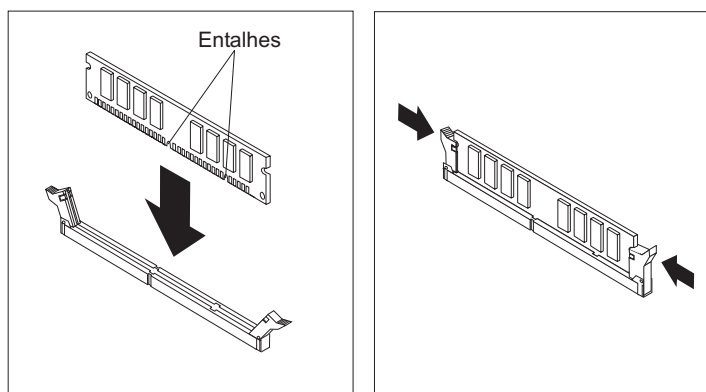
- Altura dos módulos DIMM: 38,1 mm (1,5 polegada)

Para instalar um módulo DIMM:

1. Remova a cobertura (consulte a secção “Remover a cobertura” na página 19).
2. Localize os conectores DIMM (consulte a secção “Identificar componentes na placa de sistema” na página 20).
3. Abra os grampos de retenção.



4. Certifique-se de que os entalhes do módulo DIMM estão correctamente alinhados com as patilhas do conector. Encaixe ou introduza o DIMM a direito no conector até os grampos fecharem.



O que fazer em seguida:

- Para instalar outra opção, consulte a secção correspondente.
- Para concluir a instalação, consulte a secção “Instalar de novo a cobertura e ligar os cabos” na página 27.

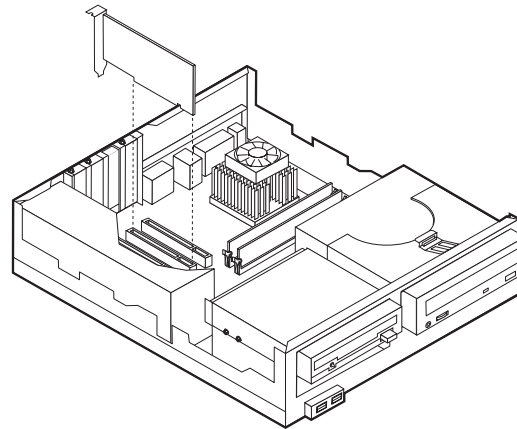
Instalar adaptadores

Esta secção contém informações e instruções sobre como instalar e remover adaptadores. O computador está equipado com três ranhuras de expansão para a instalação de adaptadores PCI (peripheral component interconnect) extra-planos.

Para instalar um adaptador:

1. Remova a cobertura (consulte a secção “Remover a cobertura” na página 19).

2. Retire o parafuso e a tampa da ranhura apropriada.



3. Instale o adaptador e aperte o parafuso.

O que fazer em seguida:

- Para instalar outra opção, consulte a secção correspondente.
- Para concluir a instalação, consulte a secção “Instalar de novo a cobertura e ligar os cabos” na página 27.

Instalar unidades internas

Esta secção contém informações e instruções sobre como instalar e remover unidades internas.

As unidades internas são dispositivos que o computador utiliza para leitura e arquivo de dados. Este computador permite a instalação ou substituição de unidades para, não só aumentar a respectiva capacidade de arquivo, como também permitir a utilização de outros tipos de suportes de dados, tais como CD-ROM.

As unidades internas são instaladas em *compartimentos*. Neste manual, os compartimentos são designados por compartimento 1, 2 e assim por diante.

Ao instalar uma unidade interna, é importante ter em consideração o tipo e o tamanho da unidade suportada por cada compartimento. É igualmente importante ligar correctamente os cabos de unidade interna à unidade instalada.

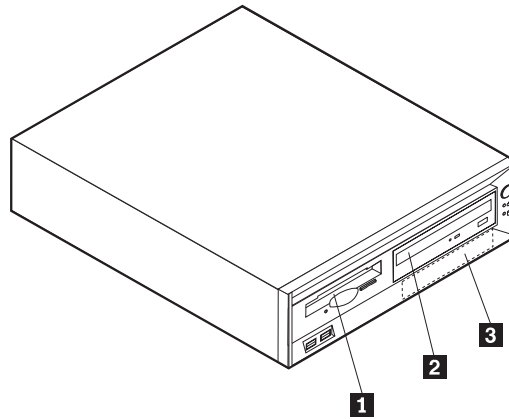
Especificações das unidades

O computador está equipado de origem com as seguintes unidades pré-instaladas pela IBM:

- Uma unidade de disquetes de 3,5 polegadas no compartimento 1
- Uma unidade de CD ou DVD no compartimento 2
- Uma unidade de disco rígido de 3,5 polegadas no compartimento 3

Os compartimentos que não têm unidades instaladas têm uma placa de protecção anti-estática e um painel de compartimento instalado.

A figura seguinte ilustra a localização dos compartimentos de unidade



A tabela seguinte descreve algumas das unidades que podem ser instaladas em cada compartimento e os respectivos requisitos em termos de altura.

1 Compartimento 1 - Altura máxima: 25,4 mm (1,0 pol.)	Unidade de disquetes de 3,5 polegadas (de origem em alguns modelos)
2 Compartimento 2 - Altura máxima: 41,3 mm (1,6 pol.)	Unidade de CD-ROM (de origem em alguns modelos)
3 Compartimento 3 - Altura máxima: 12,7 mm (0,5 pol.)	Unidade de disco rígido de 3,5 polegadas (de origem)

Notas:

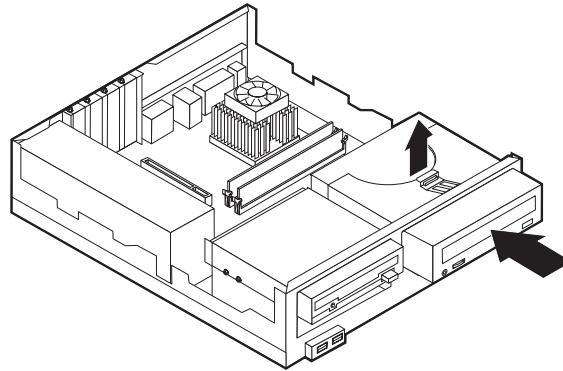
1. Não é possível a instalação de unidades com uma altura superior a 41,3 mm (1,6 pol.).
2. Instale as unidades de suportes de dados removíveis (banda ou CD) nos compartimentos acessíveis: compartimento 1 ou 2.

Instalar uma unidade

Para instalar uma unidade de CD ou DVD no compartimento 2, execute os passos a seguir indicados.

1. Remova a cobertura (consulte a secção “Remover a cobertura” na página 19).
2. Se estiver a instalar uma unidade de suportes de dados removíveis, introduza uma chave de parafusos de lâmina achatada numa das ranhuras da placa de protecção anti-estática do compartimento no qual instalou a unidade e desencaixe cuidadosamente a placa.
3. Certifique-se de que a unidade se encontra correctamente configurada como dispositivo principal. Consulte a documentação fornecida com a unidade de CD ou DVD para obter informações sobre o jumper master/slave (principal/secundário).
4. Levante o trinco e retire o tabuleiro de instalação da unidade.
5. Instale a unidade no compartimento. Alinhe os orifícios dos parafusos e introduza os quatro parafusos.

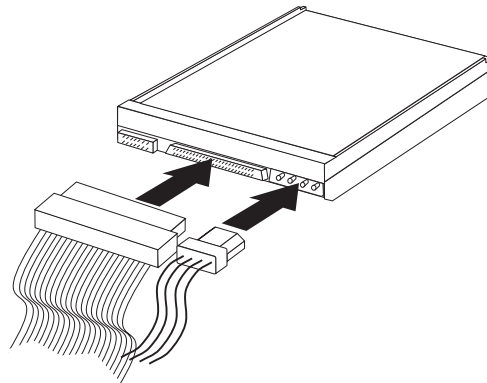
6. Faça deslizar o suporte da unidade até meio do tabuleiro de instalação.



7. Cada unidade IDE (integrated drive electronics) requer dois cabos; um cabo de alimentação de quatro fios para ligação à fonte de alimentação e um cabo de sinal para ligação à placa de sistema. Poderá ter ainda que ligar um cabo de áudio.

Para instalar uma unidade de CD ou DVD no computador, execute os passos a seguir indicados.

- a. Localize o cabo de sinal fornecido com o computador ou com a nova unidade.
- b. Localize o conector IDE secundário e o conector de áudio de CD-ROM na placa de sistema (consulte a secção “Identificar componentes na placa de sistema” na página 20).
- c. Ligue uma extremidade do cabo de sinal ao conector IDE secundário na placa de sistema e a outra à unidade de CD ou DVD.
- d. O computador tem conectores de alimentação extra para a instalação de unidades adicionais. Ligue o conector de alimentação à unidade.



8. Se tiver um cabo de áudio de unidade de CD-ROM, ligue-o à unidade e à placa de sistema.
9. Introduza o suporte da unidade no compartimento e prenda o trinco.
10. Se a unidade que acabou de instalar corresponder a uma unidade de suportes de dados removíveis, retire a tampa do compartimento da estrutura biselada.

O que fazer em seguida:

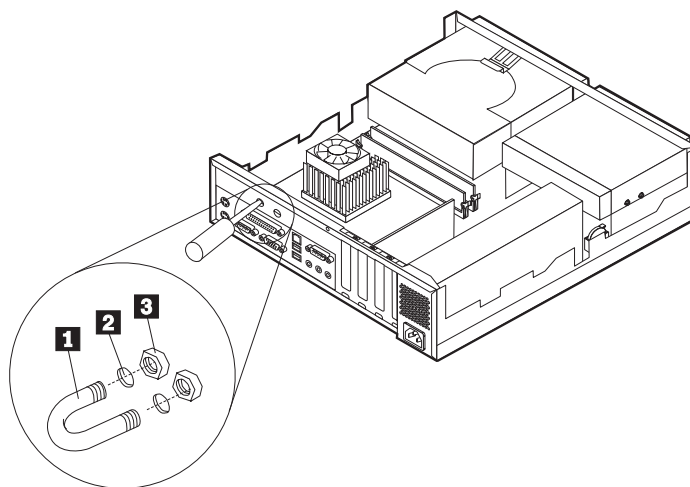
- Para instalar outra opção, consulte a secção correspondente.
- Para concluir a instalação, consulte a secção “Instalar de novo a cobertura e ligar os cabos” na página 27.

Instalar um dispositivo de fixação em U

Para impedir o roubo do equipamento, poderá instalar um dispositivo de fixação em U de 3/16 polegadas ou 5 mm e respectivo cabo no computador. Após a instalação do cabo de segurança, certifique-se de que o mesmo não interfere com quaisquer outros cabos que se encontrem ligados ao computador.

Para instalar um dispositivo de fixação em U:

1. Remova a cobertura (consulte a secção “Remover a cobertura” na página 19).
2. Utilize uma ferramenta como, por exemplo, uma chave de parafusos para remover as duas chapas metálicas.
3. Introduza o dispositivo de fixação através do painel posterior e, em seguida, encaixe e aperte as porcas, utilizando uma chave inglesa do tamanho apropriado ou ajustável.
4. Volte a colocar a cobertura do computador. Para obter mais informações, consulte a secção “Instalar de novo a cobertura e ligar os cabos” na página 27.
5. Passe o cabo através do dispositivo de fixação em U e em torno de um objecto que não faça parte da, ou que não esteja fixado na, estrutura do edifício, e do qual não possa ser removido. Em seguida, prenda as duas extremidades do cabo utilizando um fecho.



- 1** Dispositivo de fixação em U
- 2** Orifícios do dispositivo
- 3** Porcas

O que fazer em seguida:

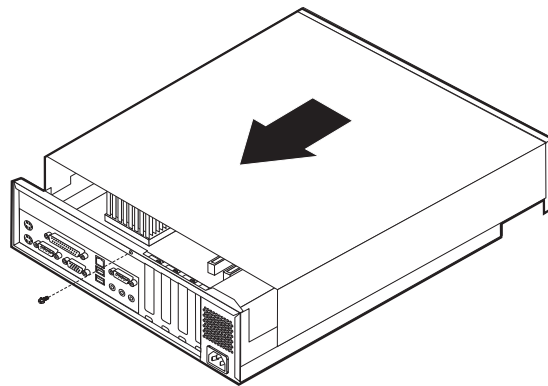
Para instalar outra opção, consulte a secção correspondente.

Instalar de novo a cobertura e ligar os cabos

Após a instalação/remoção de opções, terá de instalar quaisquer componentes que tenha eventualmente retirado, instalar de novo a cobertura e voltar a ligar todos os cabos, incluindo cabos de alimentação e linhas telefónicas. Complementarmente, dependendo da opção instalada, poderá ser necessário confirmar se as informações foram actualizadas no Utilitário de Configuração.

Para instalar de novo a cobertura do computador e ligar todos os cabos ao computador:

1. Certifique-se de que todos os componentes foram correctamente reinstalados e de que não deixou quaisquer ferramentas ou parafusos soltos no interior do computador.
2. Afaste quaisquer cabos que possam eventualmente impedir a reinstalação da cobertura.
3. Coloque a cobertura sobre o computador e faça-a deslizar para a parte posterior até fechar completamente. Instale os parafusos da cobertura.



4. Ligue de novo todos os cabos externos ao computador (consulte o “Capítulo 2. Instalar opções externas” na página 11).
5. Para actualizar a configuração, consulte o “Capítulo 6. Actualizar a configuração do computador” na página 55.

Capítulo 4. Instalar opções internas — modelo de secretária

Pode expandir as capacidades do computador através da instalação de memória, unidades ou adaptadores. Quando pretender instalar uma opção, utilize as instruções incluídas neste capítulo, em conjunto com as instruções fornecidas com a opção.

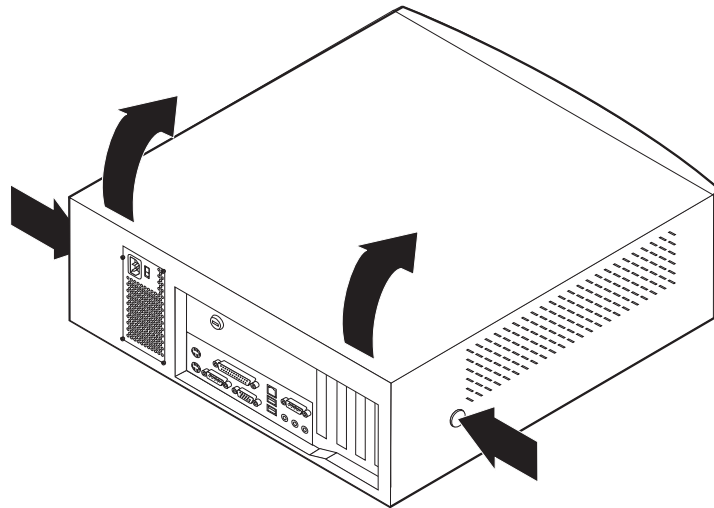
Remover a cobertura

Importante:

Antes de remover a cobertura, leia as secções “Informações sobre segurança” na página v e “Manusear dispositivos sensíveis à electricidade estática” na página 9.

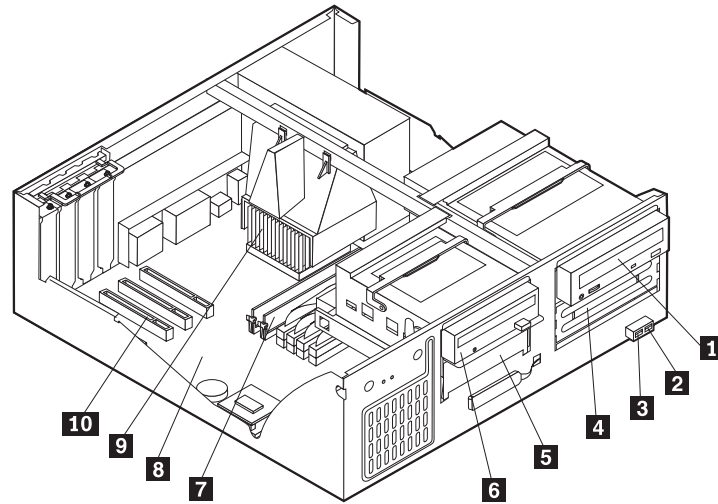
Para remover a cobertura:

1. Encerre o sistema operativo, remova quaisquer suportes de dados (disquetes, CDs ou bandas) das respectivas unidades e desligue a alimentação do computador e de todos os dispositivos a ele ligados.
2. Desligue todos os cabos de alimentação das tomadas eléctricas.
3. Desligue todos os cabos que se encontrem ligados ao computador. Este procedimento inclui cabos de alimentação, cabos de E/S (entrada/saída) e outros.
4. Prima os botões existentes nos painéis laterais do computador e levante a parte posterior da cobertura, retirando-a.



Localizar componentes

A figura seguinte ilustra a localização dos diversos componentes do computador.

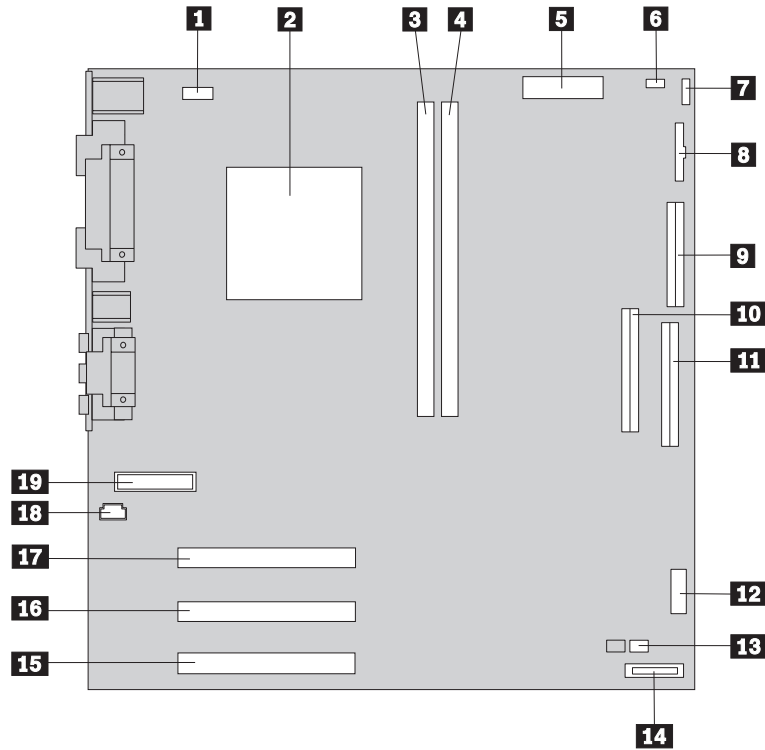


- | | |
|--|---|
| 1 Unidade de CD-ROM | 6 Unidade de disquetes |
| 2 Conector USB anterior | 7 DIMM |
| 3 Conector USB anterior | 8 Placa de sistema |
| 4 Compartimento de unidade opcional | 9 Microprocessador e dissipador de calor |
| 5 Unidade de disco rígido | 10 Ranhura PCI |

Identificar componentes na placa de sistema

A placa de sistema, também designada por *planar* ou *motherboard*, constitui a placa de circuitos principal do computador. Faculta funções de computador básicas e suporta uma grande variedade de dispositivos instalados de origem pela IBM ou posteriormente pelo utilizador.

Consulte a figura seguinte para determinar a localização dos componentes na placa de sistema.



- | | |
|--|---|
| 1 Conector da ventoinha | 11 Conector IDE principal |
| 2 Microprocessador | 12 Conector USB anterior |
| 3 DIMM 1 | 13 Jumper Clear CMOS/BIOS recovery |
| 4 DIMM 2 | 14 Pilha |
| 5 Conector de alimentação | 15 Ranhura PCI |
| 6 Conector de alimentação | 16 Ranhura PCI |
| 7 Conector do LED do disco rígido | 17 Ranhura PCI |
| 8 Conector do LED de alimentação | 18 Conector de áudio do CD-ROM |
| 9 Conector de disquetes | 19 Conector do painel anterior |
| 10 Conector IDE secundário | |

Instalar memória

O computador está equipado com dois conectores para a instalação de módulos DIMM (dual in-line memory modules), que proporcionam um máximo de 512 MB de memória de sistema.

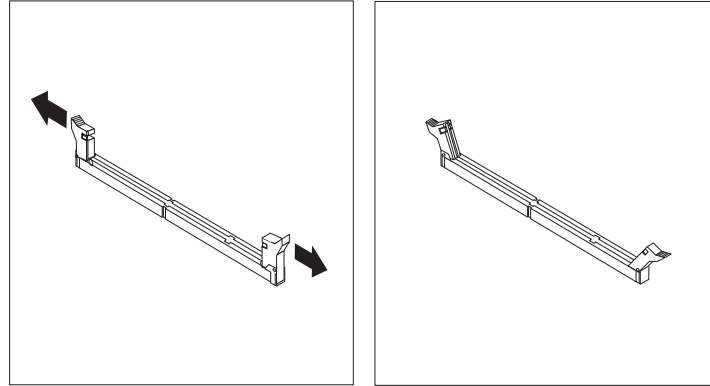
Instalar DIMMs

Durante a instalação de módulos DIMM, aplicam-se as seguintes regras:

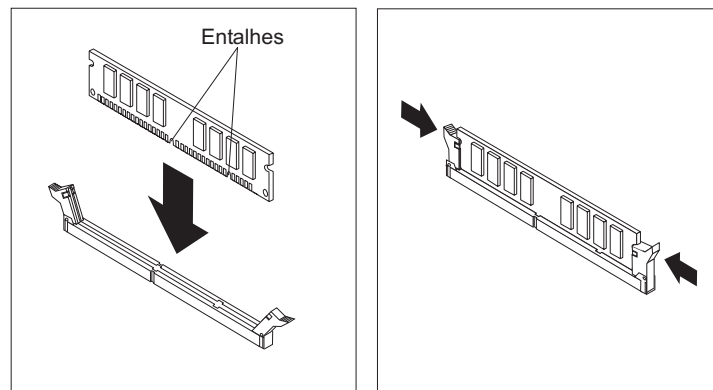
- Os conectores de memória têm que ser preenchidos sequencialmente, com início no conector DIMM 1
- Utilize módulos SDRAM (synchronous dynamic random access memory) sem paridade, de 3,3 V, síncronos, de 168 pinos, sem memória tampão a 133 MHz
- Utilize módulos DIMM de 32 MB, 64 MB, 128 MB ou 256 MB, em qualquer combinação
- Altura dos módulos DIMM: 38,1 mm (1,5 polegada)

Para instalar um módulo DIMM:

1. Remova a cobertura (consulte a secção “Remover a cobertura” na página 29).
2. Localize os conectores DIMM (consulte a secção “Identificar componentes na placa de sistema” na página 30).
3. Abra os grampos de retenção.



4. Certifique-se de que os entalhes do módulo DIMM estão correctamente alinhados com as patilhas do conector. Encaixe ou introduza o DIMM a direito no conector até os grampos fecharem.



O que fazer em seguida:

- Para instalar outra opção, consulte a secção correspondente.
- Para concluir a instalação, consulte a secção “Instalar de novo a cobertura e ligar os cabos” na página 39.

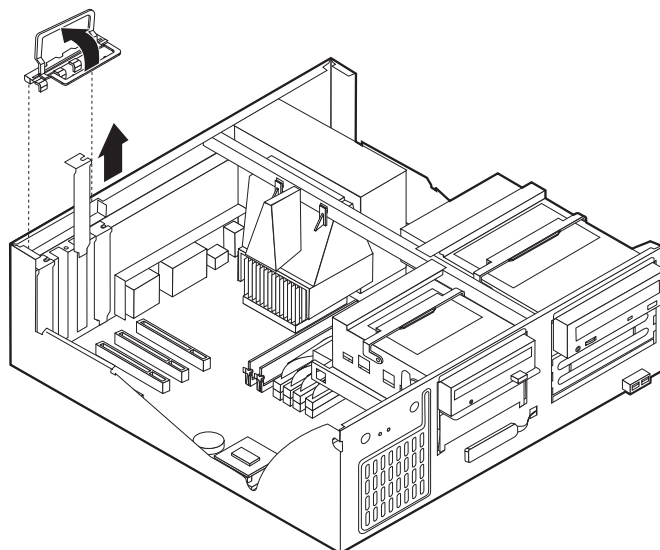
Instalar adaptadores

Esta secção contém informações e instruções sobre como instalar e remover adaptadores. O computador está equipado com três ranhuras de expansão para a instalação de adaptadores PCI (peripheral component interconnect). Pode instalar um adaptador com um comprimento máximo de 330 mm (13 polegadas).

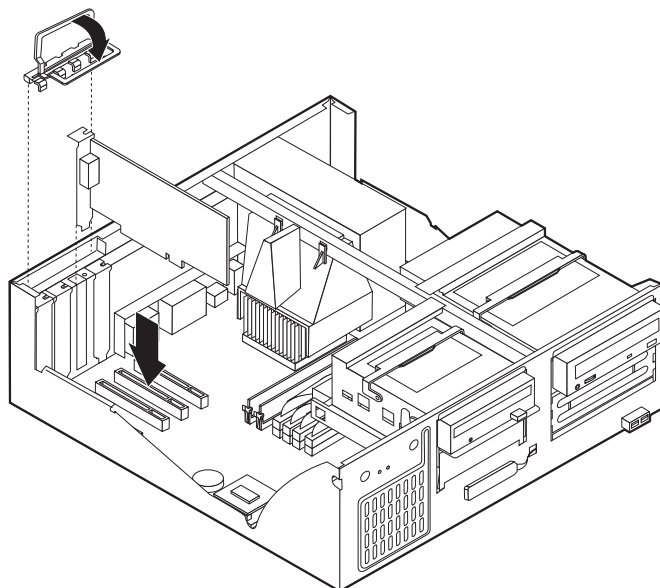
Para instalar um adaptador:

1. Remova a cobertura (consulte a secção “Remover a cobertura” na página 29).

2. Retire o trinco da tampa das ranhuras de adaptador e a tampa da ranhura apropriada.



3. Retire o adaptador do respectivo invólucro de protecção anti-estática.
4. Instale o adaptador na ranhura apropriada, na placa de sistema.
5. Volte a instalar o trinco da tampa da ranhura de adaptador.



O que fazer em seguida:

- Para instalar outra opção, consulte a secção correspondente.
- Para concluir a instalação, consulte a secção “Instalar de novo a cobertura e ligar os cabos” na página 39.

Instalar unidades internas

Esta secção contém informações e instruções sobre como instalar e remover unidades internas.

As unidades internas são dispositivos que o computador utiliza para leitura e arquivo de dados. Este computador permite a instalação de unidades adicionais para, não só aumentar a respectiva capacidade de arquivo, como também permitir a utilização de outros tipos de suportes de dados. Alguns dos diferentes tipos de unidades que se encontram disponíveis para este computador incluem:

- Unidades de disco rígido
- Unidades de banda
- Unidades de CD ou de DVD
- Unidades de suportes de dados removíveis

As unidades internas são instaladas em *compartimentos*. Neste manual, os compartimentos são designados por compartimento 1, 2 e assim por diante.

Ao instalar uma unidade interna, é importante ter em consideração o tipo e o tamanho da unidade suportada por cada compartimento. É igualmente importante ligar correctamente os cabos de unidade interna à unidade instalada.

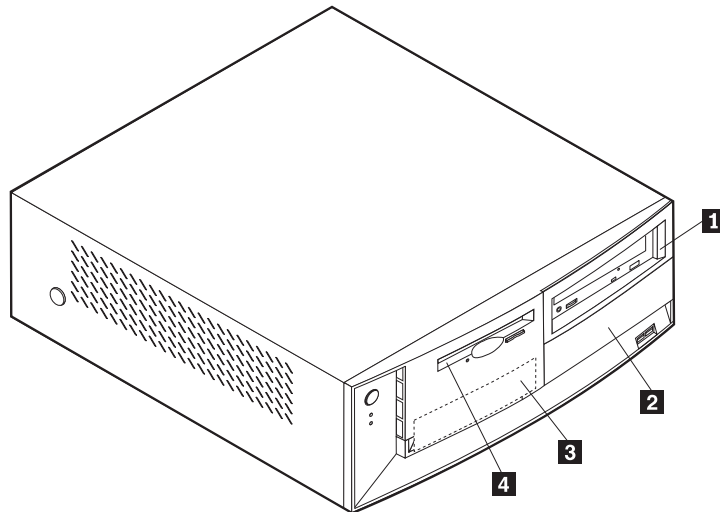
Especificações das unidades

O computador está equipado de origem com as seguintes unidades pré-instaladas pela IBM:

- Uma unidade de CD-ROM no compartimento 1 (alguns modelos)
- Uma unidade de disco rígido de 3,5 polegadas no compartimento 3
- Uma unidade de disquetes de 3,5 polegadas no compartimento 4

Os modelos que não têm unidades instaladas nos compartimentos 1 e 2 têm uma placa de protecção anti-estática e um painel de compartimento instalados.

A figura seguinte ilustra a localização dos compartimentos de unidade.



A tabela seguinte descreve algumas das unidades que podem ser instaladas em cada compartimento e os respectivos requisitos em termos de altura.

1 Compartimento 1 - Altura máxima: 41,3 mm (1,6 pol.)	Unidade de CD-ROM (de origem em alguns modelos); unidade de disco rígido de 5,25 polegadas
2 Compartimento 2 - Altura máxima: 41,3 mm (1,6 pol.)	Unidade de disco rígido de 5,25 polegadas Unidade de disco rígido de 3,5 polegadas (requer uma calha de fixação) Unidade de CD-ROM Unidade de DVD-ROM
3 Compartimento 3 - Altura máxima: 25,4 mm (1,0 pol.)	Unidade de disco rígido de 3,5 polegadas (de origem)
4 Compartimento 4 - Altura máxima: 25,4 mm (1,0 pol.)	Unidade de disquetes de 3,5 polegadas (de origem)

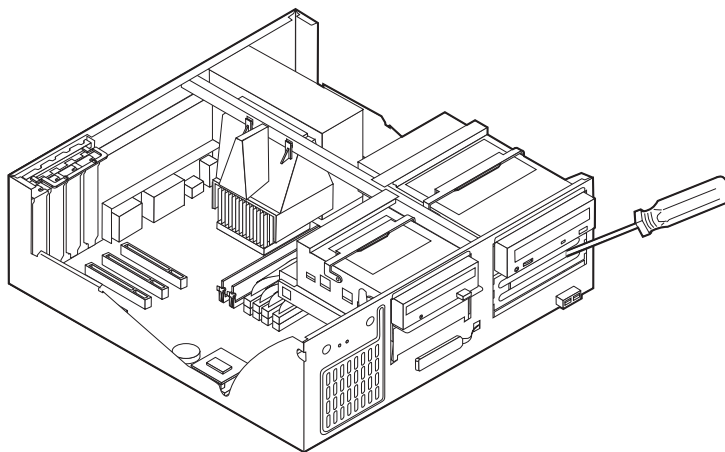
Notas:

1. Não é possível a instalação de unidades com uma altura superior a 41,3 mm (1,6 pol.).
2. Instale as unidades de suportes de dados removíveis (banda ou CD) nos compartimentos acessíveis externamente: compartimento 1 ou 2.

Instalar uma unidade

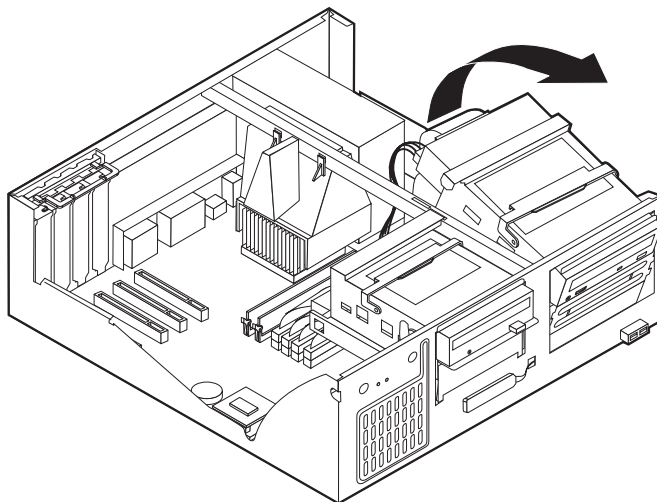
Para instalar uma unidade interna, execute os passos a seguir indicados.

1. Remova a cobertura (consulte a secção “Remover a cobertura” na página 29).
2. Se o computador estiver equipado com uma unidade de CD ou de DVD, poderá ser necessário desligar os cabos de sinal e de alimentação da unidade.
3. Se a unidade que acabou de instalar corresponder a uma unidade de suportes de dados removíveis, retire a tampa do compartimento da estrutura biselada.
4. Remova a protecção metálica do compartimento de unidade introduzindo uma chave de parafusos de lâmina achatada numa das ranhuras e desencaixando cuidadosamente a protecção.



5. Segurando pela respectiva pega, levante o compartimento da unidade na direcção da parte anterior do computador, até o trinco do suporte da unidade

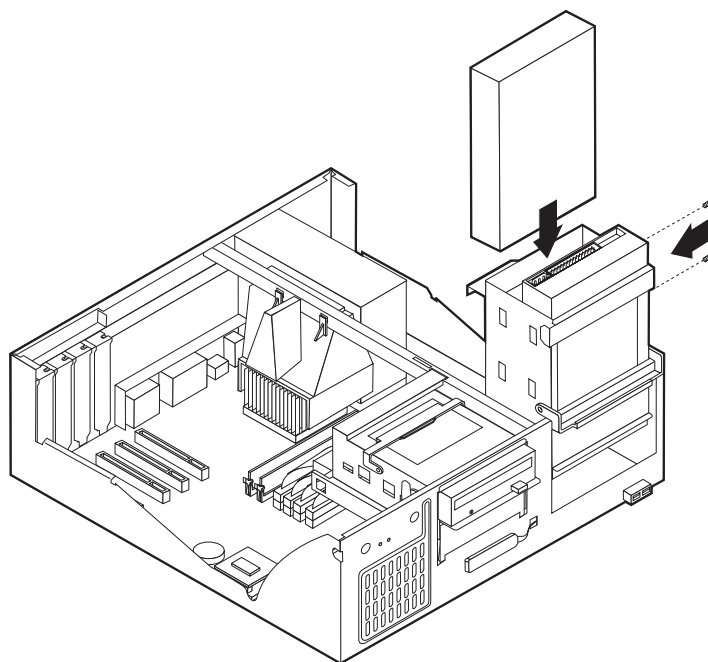
prender na estrutura.



6. Certifique-se de que a unidade que está instalar está correctamente definida como dispositivo principal (master) ou secundário (slave).
 - Se se tratar da primeira unidade de CD ou DVD, defina-a como dispositivo principal.
 - Se se tratar de uma unidade de CD ou DVD adicional, defina-a como dispositivo secundário.
 - Se se tratar de uma unidade de disco rígido, defina-a como dispositivo secundário.

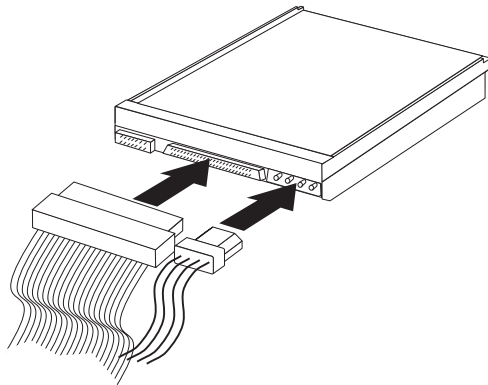
Consulte a documentação fornecida com a unidade para obter informações sobre o jumper master/slave (principal/secundário).

7. Instale a unidade no compartimento. Alinhe os orifícios dos parafusos e introduza os dois parafusos.



8. Rode de novo o suporte da unidade para a posição original.

9. Cada unidade IDE (integrated drive electronics) requer dois cabos; um cabo de alimentação de quatro fios para ligação à fonte de alimentação e um cabo de sinal para ligação à placa de sistema. Poderá ser igualmente necessário ligar um cabo de áudio.



Os passos para a ligação de uma unidade IDE diferem consoante o tipo de unidade. Localize o procedimento de ligação correspondente à unidade de que dispõe.

Para ligar a primeira unidade de CD ou DVD IDE

1. Localize o cabo de sinal de três conectores fornecido com o computador ou com a nova unidade.
2. Localize o conector IDE secundário e o conector de áudio de CD-ROM na placa de sistema (consulte a secção “Identificar componentes na placa de sistema” na página 30).
3. Ligue uma extremidade do cabo de sinal à unidade e a outra ao conector IDE secundário na placa de sistema. Para reduzir a emissão de ruído electrónico, utilize apenas os conectores na extremidade do cabo.
4. O computador tem conectores de alimentação extra para a instalação de unidades adicionais. Ligue o conector de alimentação à unidade.
5. Se tiver um cabo de áudio de unidade de CD-ROM, ligue-o à unidade e à placa de sistema.

Para ligar uma unidade de CD ou DVD IDE adicional

1. Localize o conector IDE secundário na placa de sistema e o cabo de sinal de três conectores (consulte a secção “Identificar componentes na placa de sistema” na página 30).
2. Ligue o conector extra no cabo de sinal à nova unidade de CD ou DVD.
3. O computador tem conectores de alimentação extra para a instalação de unidades adicionais. Ligue o conector de alimentação à unidade.

Para ligar uma unidade de disco rígido IDE adicional

1. Para poder ligar a nova unidade de disco rígido, terá que obter um cabo de sinal de três conectores.
2. Desligue o cabo de dois conectores da unidade de disco rígido.
3. Localize o conector IDE principal na placa de sistema. Uma extremidade do cabo de três conectores destina-se a ligação à unidade de disco rígido e a outra à placa de sistema (consulte a secção “Identificar componentes na placa de sistema” na página 30).
4. Ligue o conector extra no cabo de sinal à nova unidade de disco rígido.

5. O computador tem conectores de alimentação extra para a instalação de unidades adicionais. Ligue o conector de alimentação à unidade.

O que fazer em seguida

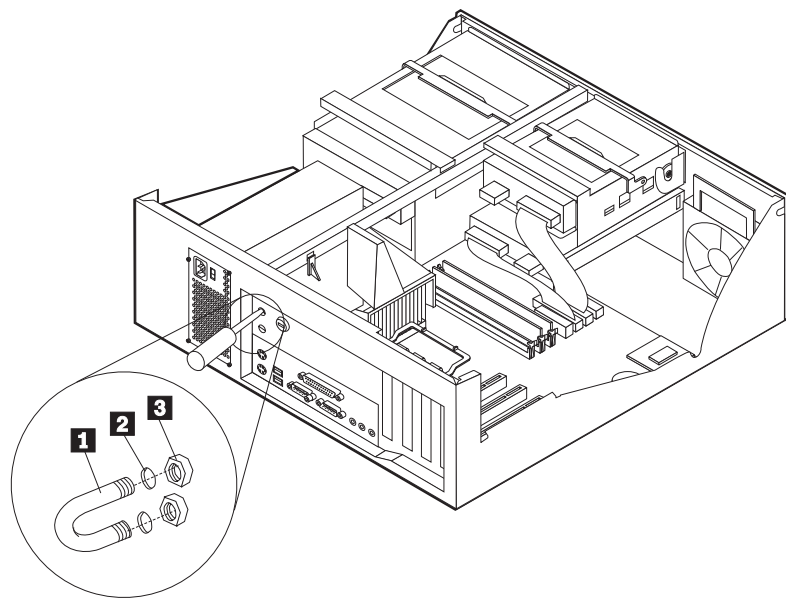
- Para instalar outra opção, consulte a secção correspondente.
- Para concluir a instalação, consulte a secção “Instalar de novo a cobertura e ligar os cabos” na página 39.

Instalar um dispositivo de fixação em U

Para impedir o roubo do equipamento, poderá instalar um dispositivo de fixação em U de 3/16 polegadas ou 5 mm e respectivo cabo no computador. Após a instalação do cabo de segurança, certifique-se de que o mesmo não interfere com quaisquer outros cabos que se encontrem ligados ao computador.

Para instalar um dispositivo de fixação em U:

1. Remova a cobertura (consulte a secção “Remover a cobertura” na página 29).
2. Utilize uma ferramenta como, por exemplo, uma chave de parafusos para remover as duas chapas metálicas.
3. Introduza o dispositivo de fixação em U através do painel posterior e, em seguida, encaixe e aperte as porcas, utilizando uma chave inglesa do tamanho apropriado ou ajustável.
4. Volte a colocar a cobertura do computador. Para obter mais informações, consulte a secção “Instalar de novo a cobertura e ligar os cabos” na página 39.
5. Passe o cabo através do dispositivo de fixação em U e em torno de um objecto que não faça parte da, ou que não esteja fixado na, estrutura do edifício, e do qual não possa ser removido. Em seguida, prenda as duas extremidades do cabo utilizando um fecho.



- 1** Dispositivo de fixação em U
- 2** Orifícios do dispositivo
- 3** Porcas

O que fazer em seguida:

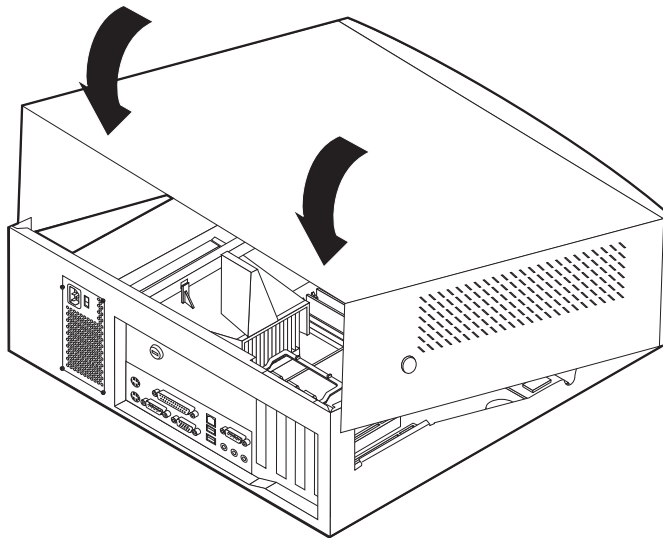
Para instalar outra opção, consulte a secção correspondente.

Instalar de novo a cobertura e ligar os cabos

Após a instalação/remoção de opções, terá de instalar quaisquer componentes que tenha eventualmente retirado, instalar de novo a cobertura e voltar a ligar todos os cabos, incluindo cabos de alimentação e linhas telefónicas. Complementarmente, dependendo da opção instalada, poderá ser necessário confirmar se as informações foram actualizadas no Utilitário de Configuração.

Para instalar de novo a cobertura do computador e ligar todos os cabos ao computador:

1. Certifique-se de que todos os componentes foram correctamente reinstalados e de que não deixou quaisquer ferramentas ou parafusos soltos no interior do computador.
2. Afaste quaisquer cabos que possam eventualmente impedir a reinstalação da cobertura.
3. Coloque a cobertura sobre a estrutura e encaixe-a no devido lugar.



4. Ligue de novo todos os cabos externos ao computador (consulte o “Capítulo 2. Instalar opções externas” na página 11).
5. Para actualizar a configuração, consulte o “Capítulo 6. Actualizar a configuração do computador” na página 55.

Capítulo 5. Instalar opções internas — modelo micro-torre

Pode expandir as capacidades do computador através da instalação de memória, unidades ou adaptadores. Quando pretender instalar uma opção, utilize as instruções incluídas neste capítulo, em conjunto com as instruções fornecidas com a opção.

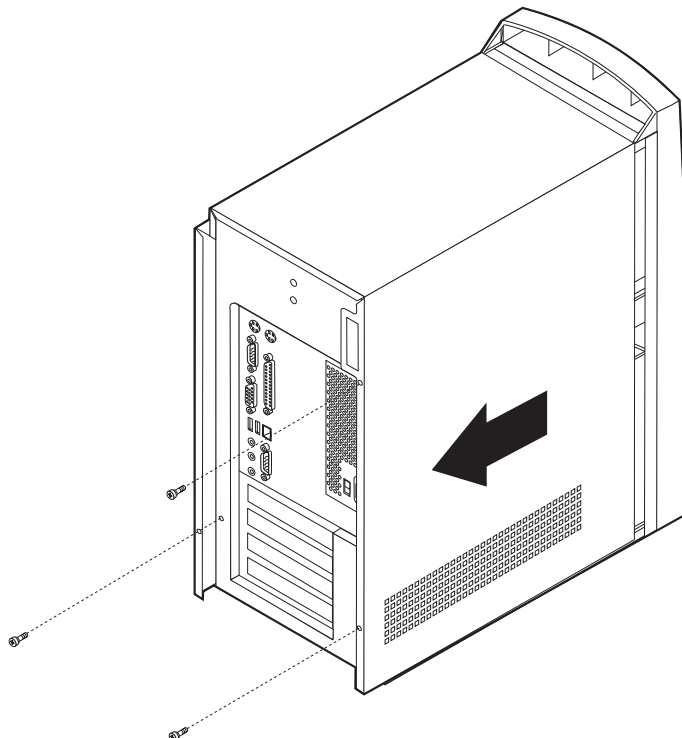
Remover a cobertura

Importante:

Antes de remover a cobertura, leia as secções “Informações sobre segurança” na página v e “Manusear dispositivos sensíveis à electricidade estática” na página 9.

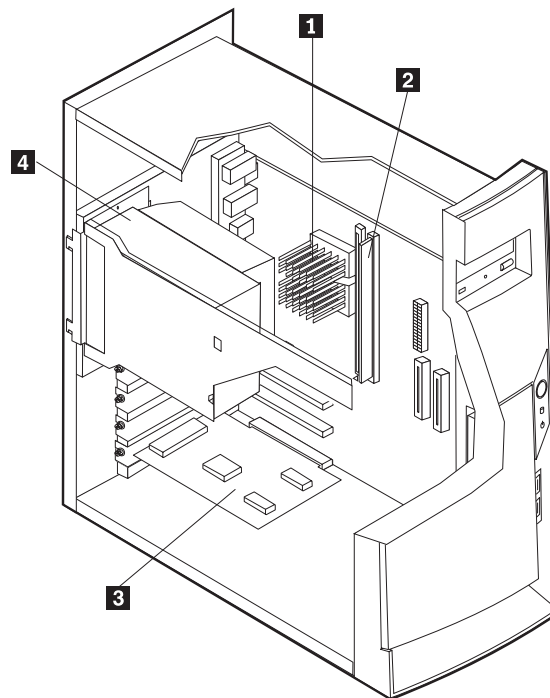
Para remover a cobertura:

1. Encerre o sistema operativo, remova quaisquer suportes de dados (disquetes, CDs ou bandas) das respectivas unidades e desligue a alimentação do computador e de todos os dispositivos a ele ligados.
2. Desligue todos os cabos de alimentação das tomadas eléctricas.
3. Desligue todos os cabos que se encontrem ligados ao computador. Este procedimento inclui cabos de alimentação, cabos de E/S (entrada/saída) e outros.
4. Retire os parafusos do painel posterior do computador e faça deslizar a cobertura na direcção do painel posterior do computador.



Localizar componentes

A figura seguinte ilustra a localização dos diversos componentes do computador.



1 Microprocessador e dissipador de calor
2 DIMM

3 Adaptador PCI
4 Fonte de alimentação

Deslocar a fonte de alimentação

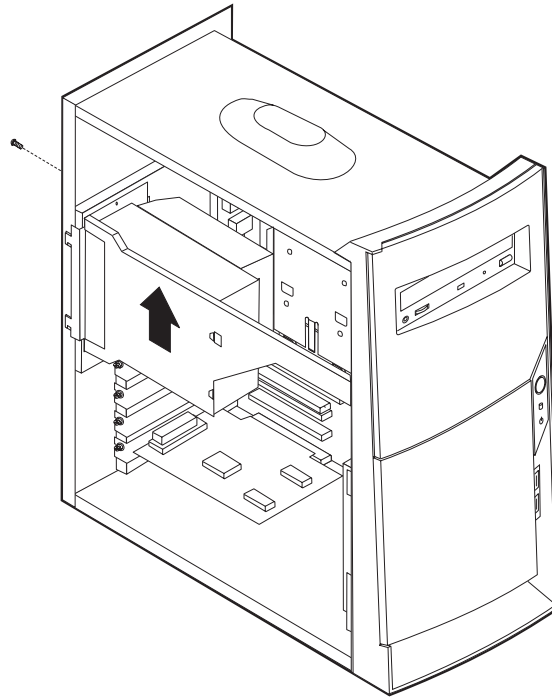
Para realizar algumas operações no interior do computador, é possível que tenha de deslocar a fonte de alimentação para aceder a determinados componentes da placa de sistema de difícil acesso ou visualização. Para aceder mais facilmente à placa de sistema, proceda do seguinte modo:

PERIGO

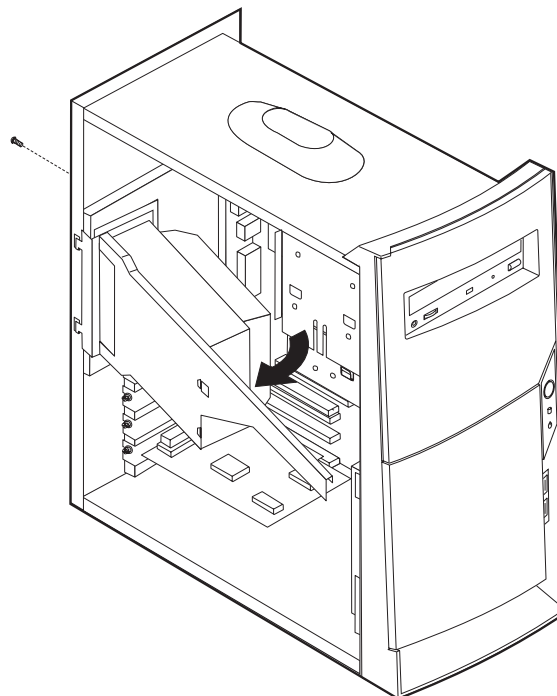
Não desencaixe o suporte da fonte de alimentação nem retire os parafusos da fonte de alimentação.

1. Retire o parafuso que fixa a fonte de alimentação à parte posterior da estrutura.

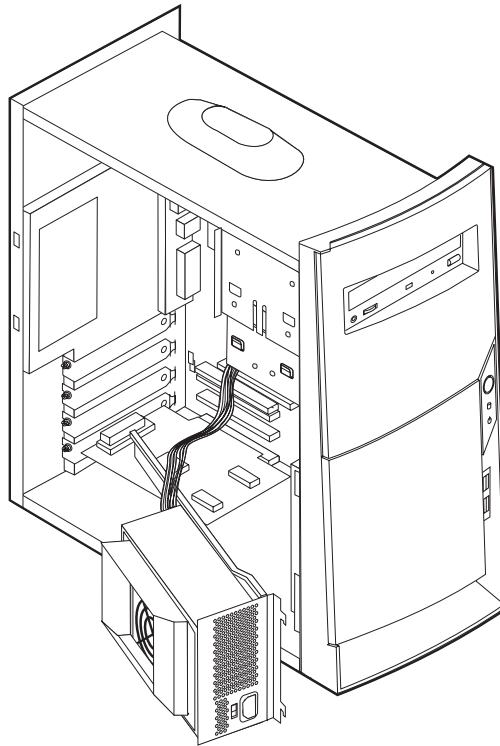
2. Encaixe a patilha metálica e faça deslizar a unidade da fonte de alimentação para o interior do computador.



3. Rode a fonte de alimentação para fora do computador, conforme ilustrado.



4. Retire a fonte de alimentação e coloque-a, cuidadosamente, sobre um dos lados.

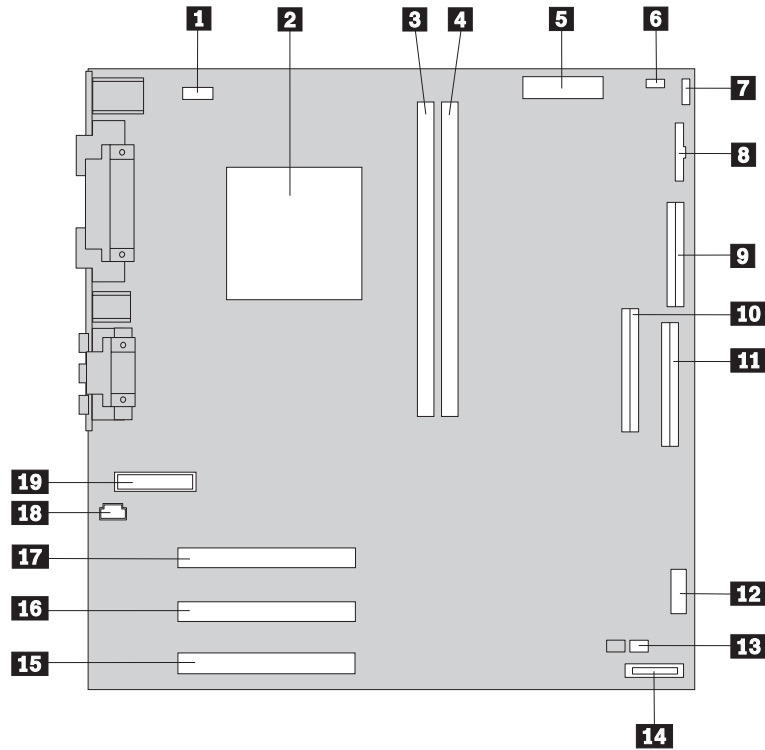


5. Para voltar a instalar a fonte de alimentação, execute os passos acima indicados, pela ordem inversa.

Identificar componentes na placa de sistema

A placa de sistema, também designada por *planar* ou *motherboard*, constitui a placa de circuitos principal do computador. Faculta funções de computador básicas e suporta uma grande variedade de dispositivos instalados de origem pela IBM ou posteriormente pelo utilizador.

Consulte a figura seguinte para determinar a localização dos componentes na placa de sistema.



- | | |
|--|---|
| 1 Conector da ventoinha | 11 Conector IDE principal |
| 2 Microprocessador | 12 Conector USB anterior |
| 3 DIMM 1 | 13 Jumper Clear CMOS/BIOS recovery |
| 4 DIMM 2 | 14 Pilha |
| 5 Conector de alimentação | 15 Ranhura PCI |
| 6 Conector de alimentação | 16 Ranhura PCI |
| 7 Conector do LED do disco rígido | 17 Ranhura PCI |
| 8 Conector do LED de alimentação | 18 Conector de áudio do CD-ROM |
| 9 Conector de disquetes | 19 Conector do painel anterior |
| 10 Conector IDE secundário | |

Instalar memória

O computador está equipado com dois conectores disponíveis para a instalação de módulos DIMM (dual in-line memory modules), que proporcionam um máximo de 512 MB de memória de sistema.

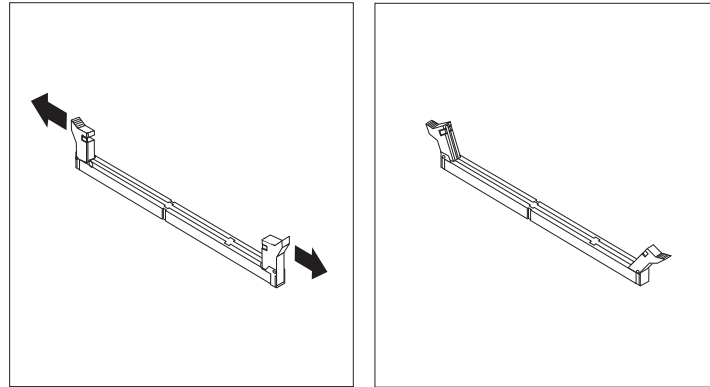
Instalar DIMMs

Durante a instalação de módulos DIMM, aplicam-se as seguintes regras:

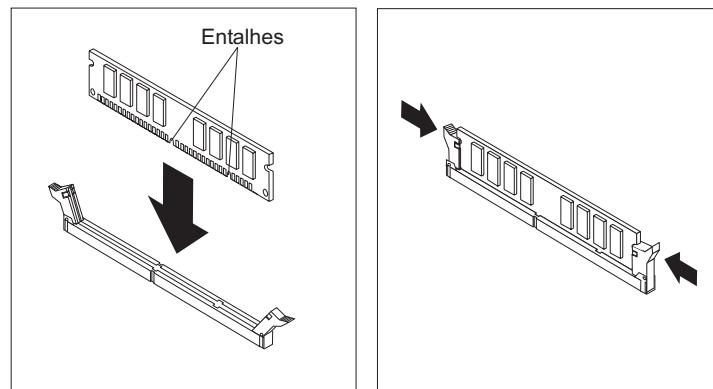
- Os conectores de memória têm que ser preenchidos sequencialmente, com início no conector DIMM 1
- Utilize módulos SDRAM (synchronous dynamic random access memory) sem paridade, de 3,3 V, síncronos, de 168 pinos, sem memória tampão a 133 MHz
- Utilize módulos DIMM de 32 MB, 64 MB, 128 MB ou 256 MB, em qualquer combinação
- Altura dos módulos DIMM: 38,1 mm (1,5 polegada)

Para instalar um módulo DIMM:

1. Remova a cobertura (consulte a secção “Remover a cobertura” na página 41).
2. Terá de remover um adaptador para poder aceder às ranhuras DIMM. Consulte a secção “Instalar adaptadores”.
3. Localize os conectores DIMM. Consulte a secção “Identificar componentes na placa de sistema” na página 44.
4. Abra os grampos de retenção.



5. Certifique-se de que os entalhes do módulo DIMM estão correctamente alinhados com as patilhas do conector. Encaixe ou introduza o DIMM a direito no conector até os grampos fecharem.



O que fazer em seguida:

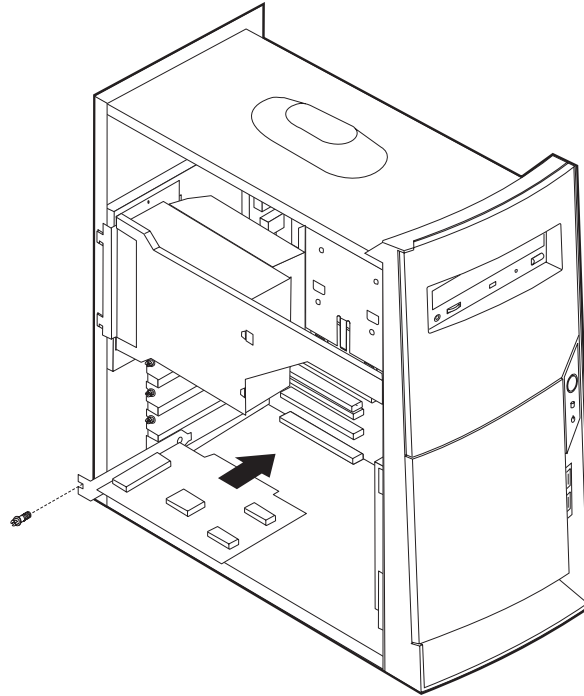
- Volte a instalar os adaptadores anteriormente removidos.
- Volte a instalar a fonte de alimentação.
- Para instalar outra opção, consulte a secção correspondente.
- Para concluir a instalação, consulte a secção “Instalar de novo a cobertura e ligar os cabos” na página 53.

Instalar adaptadores

Esta secção contém informações e instruções sobre como instalar e remover adaptadores. O computador está equipado com três ranhuras de expansão para a instalação de adaptadores PCI (peripheral component interconnect). Pode instalar um adaptador com um comprimento máximo de 330 mm (13 polegadas).

Para instalar um adaptador:

1. Remova a cobertura (consulte a secção “Remover a cobertura” na página 41).
2. Retire a tampa da ranhura de expansão apropriada.



3. Retire o adaptador do respectivo invólucro de protecção anti-estática.
4. Instale o adaptador na ranhura apropriada, na placa de sistema.
5. Instale os parafusos que fixam o adaptador.

O que fazer em seguida

- Para instalar outra opção, consulte a secção correspondente.
- Para concluir a instalação, consulte a secção “Instalar de novo a cobertura e ligar os cabos” na página 53.

Instalar unidades internas

Esta secção contém informações e instruções sobre como instalar e remover unidades internas.

As unidades internas são dispositivos que o computador utiliza para leitura e arquivo de dados. Este computador permite a instalação de unidades adicionais para, não só aumentar a respectiva capacidade de arquivo, como também permitir a utilização de outros tipos de suportes de dados. Alguns dos diferentes tipos de unidades que se encontram disponíveis para este computador incluem:

- Unidades de disco rígido
- Unidades de banda
- Unidades de CD ou de DVD
- Unidades de suportes de dados removíveis

As unidades internas são instaladas em *compartimentos*. Neste manual, os compartimentos são designados por compartimento 1, 2 e assim por diante.

Ao instalar uma unidade interna, é importante ter em consideração o tipo e o tamanho da unidade suportada por cada compartimento. É igualmente importante ligar correctamente os cabos de unidade interna à unidade instalada.

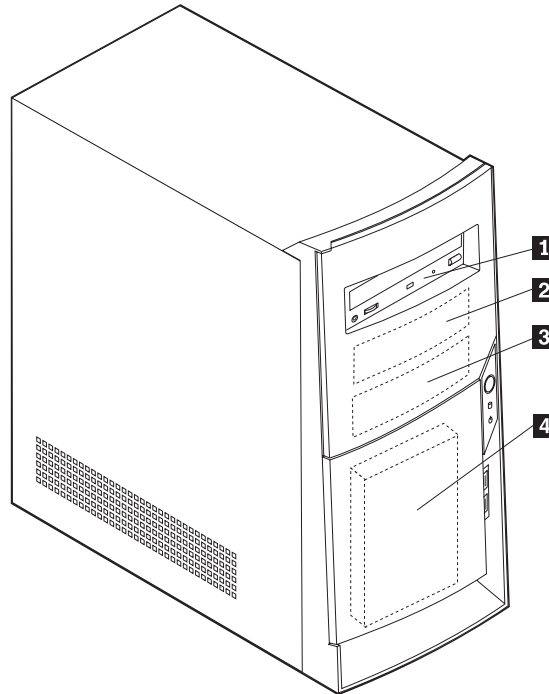
Especificações das unidades

O computador está equipado de origem com as seguintes unidades pré-instaladas pela IBM:

- Uma unidade de CD ou de DVD no compartimento 1 (alguns modelos)
- Uma unidade de disquetes de 3,5 polegadas no compartimento 3
- Uma unidade de disco rígido de 3,5 polegadas no compartimento 4

Os modelos que não têm unidades instaladas nos compartimentos 1 e 2 têm uma placa de protecção anti-estática e um painel de compartimento instalado.

A figura seguinte ilustra a localização dos compartimentos de unidade.



A tabela seguinte descreve algumas das unidades que podem ser instaladas em cada compartimento e respectivos requisitos em termos de altura.

1 Compartimento 1 - Altura máxima: 41,3 mm (1,6 pol.)	Unidade de CD-ROM (de origem em alguns modelos) Unidade de disco rígido de 5,25 polegadas
2 Compartimento 2 - Altura máxima: 41,3 mm (1,6 pol.)	Unidade de disco rígido de 5,25 polegadas Unidade de disco rígido de 3,5 polegadas (requer uma calha de fixação) Unidade de CD-ROM Unidade de DVD-ROM
3 Compartimento 3 - Altura máxima: 25,4 mm (1,0 pol.)	Unidade de disquetes de 3,5 polegadas (de origem)
4 Compartimento 4 - Altura Máxima: 25,4 mm (1,0 pol.)	Unidade de disco rígido (de origem)

Notas:

1. Não é possível a instalação de unidades com uma altura superior a 41,3 mm (1,6 pol.)
2. Instale as unidades de suportes de dados removíveis (banda ou CD) nos compartimentos acessíveis: compartimentos 1 ou 2.

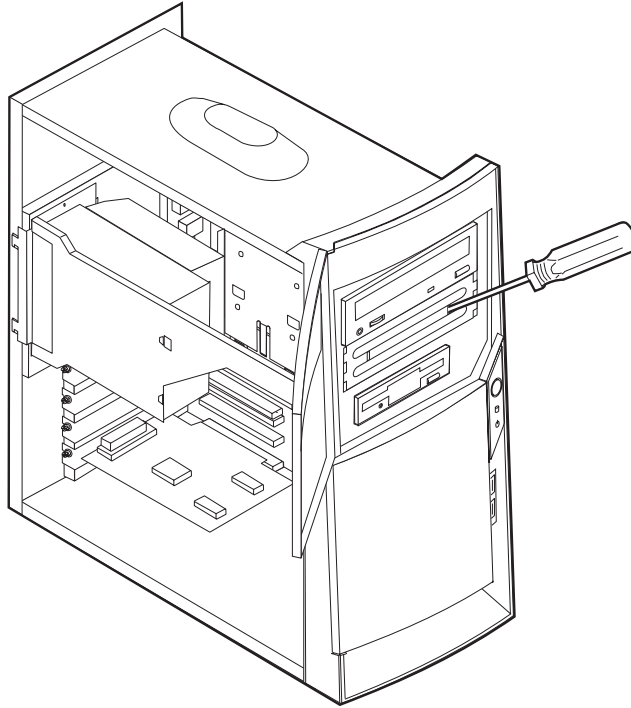
Instalar uma unidade

Para instalar uma unidade interna, execute os passos a seguir indicados.

1. Remova a cobertura (consulte a secção “Remover a cobertura” na página 41).

Nota: Se o computador estiver equipado com uma unidade de CD ou de DVD, poderá ser necessário desligar os cabos de sinal e de alimentação da unidade.

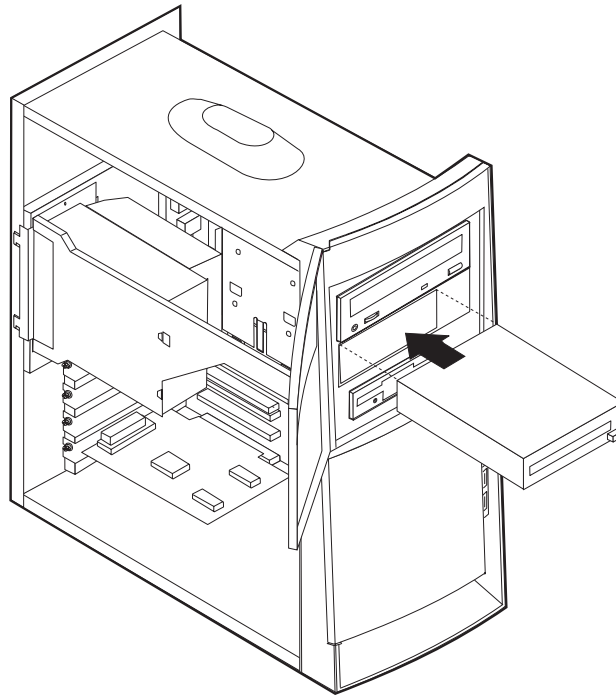
2. Retire o painel do compartimento de unidade introduzindo uma chave de parafusos de lâmina achatada nas extremidades do painel, desencaixando-o cuidadosamente.
3. Remova a protecção metálica do compartimento de unidade introduzindo uma chave de parafusos de lâmina achatada numa das ranhuras e desencaixe cuidadosamente a protecção.



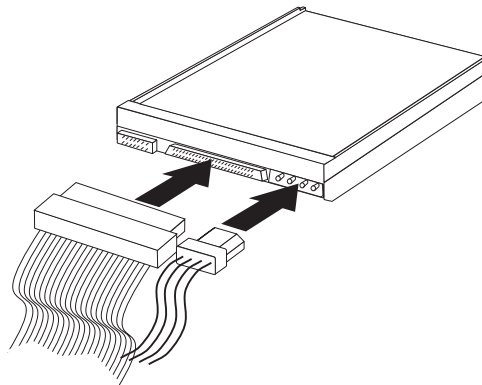
4. Certifique-se de que a unidade que está a instalar está correctamente definida como dispositivo principal (master) ou secundário (slave).
 - Se se tratar da primeira unidade de CD ou DVD, defina-a como dispositivo principal.
 - Se se tratar de uma unidade de CD ou DVD adicional, defina-a como dispositivo secundário.
 - Se se tratar de uma unidade de disco rígido, defina-a como dispositivo secundário.

Consulte a documentação fornecida com a unidade para obter informações sobre o jumper master/slave (principal/secundário).

5. Instale a unidade no compartimento. Alinhe os orifícios dos parafusos e introduza os dois parafusos.



6. Cada unidade IDE (integrated drive electronics) requer dois cabos; um cabo de alimentação de quatro fios para ligação à fonte de alimentação e um cabo de sinal para ligação à placa de sistema. Poderá ser igualmente necessário ligar um cabo de áudio.



Os passos para a ligação de uma unidade IDE diferem consoante o tipo de unidade. Localize o procedimento de ligação correspondente à unidade de que dispõe.

Para ligar a primeira unidade de CD ou DVD IDE

1. Localize o cabo de sinal de três conectores fornecido com o computador ou com a nova unidade.
2. Localize o conector IDE secundário na placa de sistema. Consulte a secção “Identificar componentes na placa de sistema” na página 44.
3. Ligue uma extremidade do cabo de sinal à unidade e a outra ao conector IDE secundário na placa de sistema. Para reduzir a emissão de ruído electrónico, utilize apenas os conectores na extremidade do cabo.

4. O computador tem conectores de alimentação extra para a instalação de unidades adicionais. Ligue um conector de alimentação à unidade.
5. Se tiver um cabo de áudio de unidade de CD-ROM, ligue-o à unidade e à placa de sistema.

Para ligar uma unidade de CD ou DVD IDE adicional

1. Localize o conector IDE secundário na placa de sistema e o cabo de sinal de três conectores. Consulte a secção “Identificar componentes na placa de sistema” na página 44.
2. Ligue o conector extra no cabo de sinal à nova unidade de CD ou DVD.
3. O computador tem conectores de alimentação extra para a instalação de unidades adicionais. Ligue o conector de alimentação à unidade.

Para ligar uma unidade de disco rígido IDE adicional

1. Para poder ligar a nova unidade de disco rígido, terá que obter um cabo de sinal de três conectores.
2. Remova o cabo de dois conectores da unidade de disco rígido.
3. Localize o conector IDE principal na placa de sistema. Uma extremidade do cabo de três conectores destina-se a ligação à unidade de disco rígido e a outra à placa de sistema. Consulte a secção “Identificar componentes na placa de sistema” na página 44.
4. Ligue o conector extra no cabo de sinal à nova unidade de disco rígido.
5. O computador tem conectores de alimentação extra para a instalação de unidades adicionais. Ligue o conector de alimentação à unidade.

O que fazer em seguida

- Para instalar outra opção, consulte a secção correspondente.
- Para concluir a instalação, consulte a secção “Instalar de novo a cobertura e ligar os cabos” na página 53.

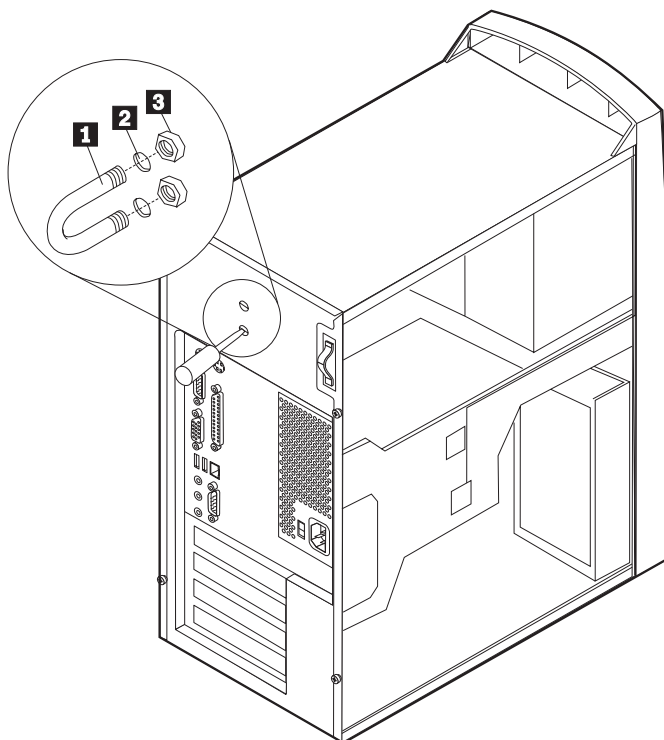
Instalar um dispositivo de fixação em U

Para impedir o roubo do equipamento, poderá instalar um dispositivo de fixação em U de 3/16 polegadas ou 5 mm e respectivo cabo no computador. Após a instalação do cabo de segurança, certifique-se de que o mesmo não interfere com quaisquer outros cabos que se encontrem ligados ao computador.

Para instalar um dispositivo de fixação em U:

1. Remova a cobertura (consulte a secção “Remover a cobertura” na página 41).
2. Utilize uma ferramenta como, por exemplo, uma chave de parafusos para remover as duas chapas metálicas.
3. Introduza o dispositivo de fixação em U através do painel posterior e, em seguida, encaixe e aperte as porcas, utilizando uma chave inglesa do tamanho apropriado ou ajustável.
4. Volte a colocar a cobertura do computador. Para obter mais informações, consulte a secção “Instalar de novo a cobertura e ligar os cabos” na página 53.
5. Passe o cabo através do dispositivo de fixação em U e em torno de um objecto que não faça parte da, ou que não esteja fixado na, estrutura do edifício, e do qual não possa ser removido. Em seguida, prenda as duas extremidades do

cabo utilizando um fecho.



- 1** Dispositivo de fixação em U
- 2** Orifícios do dispositivo
- 3** Porcas

O que fazer em seguida:

Para instalar outra opção, consulte a secção correspondente.

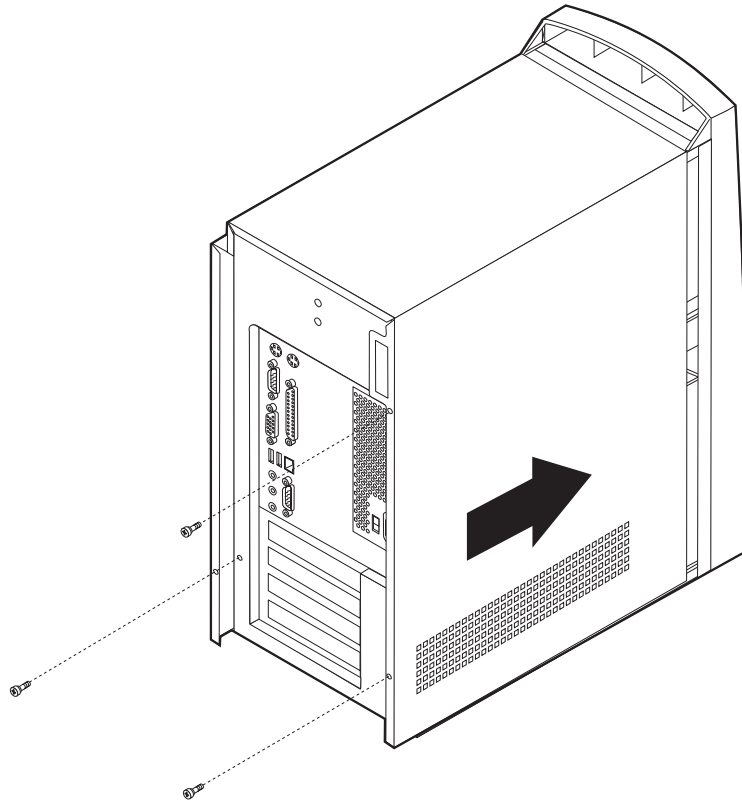
Instalar de novo a cobertura e ligar os cabos

Após a instalação/remoção de opções, terá de instalar quaisquer componentes que tenha eventualmente retirado, instalar de novo a cobertura e voltar a ligar todos os cabos, incluindo cabos de alimentação e linhas telefónicas. Complementarmente, dependendo da opção instalada, poderá ser necessário confirmar se as informações foram actualizadas no Utilitário de Configuração.

Para instalar de novo a cobertura do computador e ligar todos os cabos ao computador:

1. Certifique-se de que todos os componentes foram correctamente reinstalados e de que não deixou quaisquer ferramentas ou parafusos soltos no interior do computador.
2. Afaste quaisquer cabos que possam eventualmente impedir a reinstalação da cobertura.

3. Posicione a cobertura sobre a estrutura, de modo a que a extremidade anterior fique afastada da estrutura biselada aproximadamente 2,5 cm (1 polegada).



4. Baixe a cobertura sobre a estrutura, de modo a que as guias encaixem na respectiva calha.
5. Faça deslizar a cobertura na direcção do painel anterior do computador. É possível que tenha de levantar ligeiramente a parte da frente da cobertura de modo a alinhá-la correctamente.
6. Introduza os três parafusos nos respectivos orifícios na cobertura e na estrutura e aperte-os.
7. Ligue de novo todos os cabos externos ao computador. Consulte o “Capítulo 2. Instalar opções externas” na página 11
8. Para actualizar a configuração, consulte o “Capítulo 6. Actualizar a configuração do computador” na página 55.

Importante:

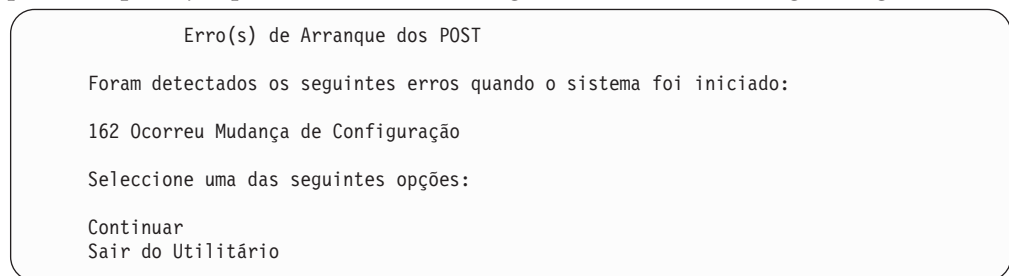
Quando o cabo de alimentação é ligado pela primeira vez, é possível que o computador pareça ligar-se durante alguns segundos e desligar-se em seguida. Trata-se de uma sequência normal que permite a inicialização do computador.

Capítulo 6. Actualizar a configuração do computador

Este capítulo inclui informações sobre como actualizar as definições de configuração, instalar controladores de dispositivo (se necessário, após a instalação de uma nova opção) e eliminar uma palavra-passe perdida ou esquecida. Para obter mais informações sobre como utilizar o Utilitário de Configuração, consulte o Access IBM.

Após a instalação de opções, é necessário actualizar as definições de configuração. Na maior parte dos casos, esta actualização é automática.

Nalguns casos, quando o computador é ligado após a instalação de uma opção, é possível que seja apresentada uma mensagem semelhante à da figura seguinte.



Se esta mensagem for apresentada, seleccione **Continuar** e prima Enter. O Utilitário de Configuração é automaticamente iniciado. A partir do menu do Utilitário de Configuração, execute as seguintes acções:

1. Seleccione **Sair do Utilitário** e prima Enter.
2. Seleccione a opção para sair e guardar as alterações e prima Enter.

O computador é reinicializado.

Normalmente, o sistema operativo Windows detecta a instalação de uma nova opção, actualiza as informações de configuração e, se necessário, solicita ao utilizador a instalação de controladores de dispositivo. Antes de instalar qualquer controlador de dispositivo, não deixe de consultar a documentação fornecida com a opção para obter instruções específicas. O procedimento de instalação de controladores de dispositivo é variável. É possível que algumas opções exijam igualmente a instalação de outro software.

Verificar a correcta instalação de uma opção

Para verificar se um novo adaptador ou unidade se encontra correctamente instalado e configurado, proceda do seguinte modo:

1. No ambiente de trabalho do Windows, faça clique com o botão direito do rato em **My Computer** (O meu computador) e, em seguida, faça clique em **Properties** (Propriedades).
2. Na janela System Properties (Propriedades do sistema), faça clique no separador **Device Manager** (Gestor de dispositivos).

Nota: Na janela System Properties (Propriedades do sistema), faça clique no separador **Hardware** e, em seguida, no separador **Device Manager** (Gestor de dispositivos).

3. Faça clique em **View devices by type** (Ver dispositivos por tipo).
4. Faça clique no sinal de mais junto de cada tipo de dispositivo para expandir a lista.
 - Se não for apresentada qualquer indicação X, ou ponto de exclamação dentro de um círculo, junto de qualquer um dos ícones, significa que todos os dispositivos estão a funcionar correctamente.
 - Um X sobre um ícone indica que o dispositivo se encontra desactivado. Um ponto de exclamação dentro de um círculo sobre um ícone indica a existência de um conflito de recursos. Se for apresentado um X ou um ponto de exclamação dentro de um círculo sobre um dos ícones, faça clique em **Properties** (Propriedades) para obter mais informações sobre a origem do problema.
 - Se não constar da lista apresentada, é possível que o dispositivo não esteja instalado de forma correcta. Certifique-se de que a opção se encontra instalada de acordo com as instruções fornecidas, que todas as ligações de cabos estão firmes e que as definições dos jumpers e interruptores, eventualmente necessários, estão correctas.
 - Se o dispositivo constar da lista sob a designação “Other devices” (Outros dispositivos), é possível que falte o respectivo controlador de dispositivo ou que o mesmo tenha sido incorrectamente instalado, ou ainda, que o sistema operativo não tenha sido correctamente reiniciado após a instalação do controlador de dispositivo. Reinicialize o computador e verifique novamente a instalação do dispositivo. Se o dispositivo permanecer sob a designação de “Other devices” (Outros dispositivos), consulte a documentação fornecida com a opção e instale de novo o controlador de dispositivo.

Nota: Para mais informações, consulte o manual do sistema operativo.

Configurar adaptadores PCI

Para configurar um adaptador, utilize as informações seguintes em conjunto com a documentação fornecida com o mesmo.

Normalmente, os adaptadores PCI não requerem qualquer configuração por parte do utilizador. O computador e o sistema operativo interagem na gestão automática dos recursos exigidos por cada um dos dispositivos instalados no computador, bem como na atribuição de recursos aos novos dispositivos de forma a evitar a ocorrência de conflitos no sistema.

Configurar dispositivos de arranque

Quando é ligado, o computador efectua a pesquisa de um sistema operativo. A sequência pela qual o computador pesquisa os dispositivos, na tentativa de localizar o sistema operativo, é denominada *sequência de arranque*. Após a instalação de novos dispositivos no computador, pode ter interesse em alterar a sequência de arranque. Pode utilizar o Utilitário de Configuração para configurar os dispositivos de arranque. Para obter mais informações consulte o Access IBM, incluído no ambiente de trabalho.

Eliminar uma palavra-passe perdida ou esquecida (limpar o conteúdo do CMOS)

Esta secção aplica-se a palavras-passe perdidas ou esquecidas. Para obter mais informações sobre palavras-passe perdidas ou esquecidas, consulte o Access IBM.

Para eliminar uma palavra-passe esquecida:

1. Desligue a alimentação do computador e de todos os dispositivos a ele ligados.
2. Desligue o cabo de alimentação.
3. Remova a cobertura. Consulte a secção “Remover a cobertura” na página 19 (modelo de secretária de formato compacto), “Remover a cobertura” na página 29 (modelo de secretária) ou “Remover a cobertura” na página 41 (modelo micro-torre).
4. Localize o jumper Clear CMOS/BIOS Recovery na placa de sistema. Consulte a secção “Identificar componentes na placa de sistema” na página 20 (modelo de secretária de formato compacto), “Identificar componentes na placa de sistema” na página 30 (modelo de secretária) ou “Identificar componentes na placa de sistema” na página 44 (modelo micro-torre).
5. Desloque o jumper da posição normal (pinos 1 e 2) para a posição de configuração ou de manutenção (pinos 2 e 3).
6. Volte a instalar a cobertura e ligue o cabo de alimentação. Consulte a secção “Instalar de novo a cobertura e ligar os cabos” na página 27 (modelo de secretária de formato compacto), “Instalar de novo a cobertura e ligar os cabos” na página 39 (modelo de secretária) ou “Instalar de novo a cobertura e ligar os cabos” na página 53 (modelo micro-torre).
7. Reinicialize o computador, deixe-o ligado durante cerca de dez segundos e, em seguida, desligue-o. O computador irá emitir sinais sonoros.
8. Repita os passos 2 a 4 na página 56.
9. Coloque de novo o jumper na posição normal (pinos 1 e 2).
10. Volte a instalar a cobertura e ligue o cabo de alimentação. Consulte a secção “Instalar de novo a cobertura e ligar os cabos” na página 27 (modelo de secretária de formato compacto), “Instalar de novo a cobertura e ligar os cabos” na página 39 (modelo de secretária) ou “Instalar de novo a cobertura e ligar os cabos” na página 53 (modelo micro-torre).

Apêndice A. Substituir a pilha

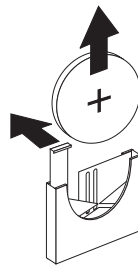
O computador possui um tipo especial de memória que mantém a data, a hora e as definições das funções integradas como, por exemplo, as atribuições (configuração) da porta paralelo. Quando a alimentação do computador é desligada, estas informações mantêm-se activas através de uma pilha.

A pilha não necessita de carregamento nem de manutenção ao longo da sua vida útil. No entanto, nenhuma pilha tem uma duração eterna. Se ocorrer uma falha na pilha, a data, a hora e as informações de configuração (incluindo palavras-passe) perder-se-ão. Neste caso, quando o computador é ligado, é apresentada no ecrã uma mensagem de erro.

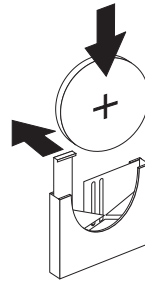
Para mais informações sobre a substituição e destruição da pilha, consulte a secção “Informações especiais sobre a pilha de lítio” na página vi.

Para substituir a pilha:

1. Desligue a alimentação do computador e de todos os dispositivos a ele ligados.
2. Desligue o cabo de alimentação e retire a cobertura do computador. Consulte a secção “Remover a cobertura” na página 19 (modelo de secretária de formato compacto), “Remover a cobertura” na página 29 (modelo de secretária) ou “Remover a cobertura” na página 41 (modelo micro-torre).
3. Determine a localização da pilha. Consulte a secção “Identificar componentes na placa de sistema” na página 20 (modelo de secretária de formato compacto), “Identificar componentes na placa de sistema” na página 30 (modelo de secretária), “Identificar componentes na placa de sistema” na página 44 ou (modelo micro-torre).
4. Se necessário, remova quaisquer adaptadores que possam impedir o acesso à pilha. Para mais informações, consulte a secção “Instalar adaptadores” na página 22 (modelo de secretária de formato compacto), “Instalar adaptadores” na página 32 (modelo de secretária) ou “Instalar adaptadores” na página 46 (modelo micro-torre).
5. Remova a pilha.



6. Instale a nova pilha.



7. Volte a instalar os adaptadores que tenha eventualmente removido para aceder à pilha. Para obter informações sobre como instalar adaptadores, consulte a secção “Instalar adaptadores” na página 22 (modelo de secretária de formato compacto), “Instalar adaptadores” na página 32 (modelo de secretária) ou “Instalar adaptadores” na página 46 (modelo micro-torre).
 8. Volte a instalar a cobertura e ligue o cabo de alimentação. Consulte a secção “Instalar de novo a cobertura e ligar os cabos” na página 27 (modelo de secretária de formato compacto), “Instalar de novo a cobertura e ligar os cabos” na página 39 (modelo de secretária) ou “Instalar de novo a cobertura e ligar os cabos” na página 53 (modelo micro-torre).
- Nota:** Quando ligar o computador pela primeira vez, após a substituição da pilha, é possível que seja apresentada uma mensagem de erro. Esta situação é normal após a substituição da pilha.
9. Ligue a alimentação do computador e de todos os dispositivos a ele ligados.
 10. Utilize o Utilitário de Configuração para definir a data e a hora, bem como palavras-passe.

Apêndice B. Actualizar os programas de sistema

Os parágrafos seguintes contêm informações sobre como actualizar os programas de sistema (POST/BIOS) e recuperar o sistema após falha na actualização dos POST/BIOS.

Programas de sistema

Os *programas de sistema* constituem o nível básico do software incorporado no computador. Incluem os autotestes após ligação (POST), o código BIOS (basic input/output system) e o Utilitário de Configuração. Os POST correspondem a um conjunto de testes e procedimentos que são executados sempre que o computador é ligado. O BIOS é um nível de software que converte instruções de outros níveis de software em sinais eléctricos inteligíveis pelo equipamento do computador. Pode utilizar o Utilitário de Configuração para ver e alterar a configuração do computador.

A placa de sistema do computador inclui um módulo denominado *electrically erasable programmable read-only memory* (EEPROM, também designado por *memória flash*). Pode facilmente actualizar os POST, o BIOS e o Utilitário de Configuração, inicializando o computador com uma disquete de actualização flash.

A IBM poderá proceder a alterações e aperfeiçoamentos aos programas de sistema. Após o lançamento, as actualizações ficam disponíveis sob a forma de ficheiros que podem ser transferidos a partir da World Wide Web (consulte o *Manual de Consulta Rápida*). Entre os ficheiros disponíveis, encontra-se um ficheiro README que inclui instruções de utilização das actualizações ao programa de sistema.

Para actualizar os programas de sistema (executar um flash da EEPROM):

1. Introduza uma disquete de actualização de programa de sistema (flash) na unidade de disquetes (unidade A) do computador. As actualizações dos programas de sistema encontram-se disponíveis na World Wide Web, no endereço <http://www.pc.ibm.com/support/>.
2. Ligue o computador. Se já estiver ligado, desligue e volte a ligá-lo. É iniciado o procedimento de actualização.

Recuperação após a falha na actualização dos POST/BIOS

Na sequência de um corte da alimentação do computador durante a actualização dos POST/BIOS (actualização flash), é possível que o computador não reinicialize correctamente. Se esta situação se verificar, execute o procedimento descrito na secção “Eliminar uma palavra-passe perdida ou esquecida (limpar o conteúdo do CMOS)” na página 57.

Apêndice C. Mapas de endereços do sistema

Os quadros seguintes representam a forma como o disco rígido guarda os diferentes tipos de informação. Os valores dos intervalos de endereços e capacidade em bytes são aproximados.

Mapa de memória do sistema

A definição dos primeiros 640 KB da RAM da placa de sistema começa no endereço hexadecimal 00000000. Nesta RAM, são reservadas uma área de 256 bytes e uma área de 1 KB para os dados do BIOS. Caso os POST detectem um erro, é possível que a definição de correspondência da memória seja diferente.

Tabela 1. Mapa de memória do sistema

Intervalo de endereços (decimal)	Intervalo de endereços (hex)	Capacidade	Descrição
0 K – 512 KB	00000 – 7FFFF	512 KB	Convencional
512 K – 639 KB	80000 – 9FBFF	127 KB	Extensão de memória convencional
639 K – 640 KB	9FC00 – 9FFFF	1 KB	Extensão para os dados do BIOS
640 K – 767 KB	A0000 – BFFFF	128 KB	Cache de visualização de memória vídeo dinâmica
768 K – 800 KB	C0000 – C7FFF	32 KB	BIOS da ROM de vídeo (duplicação)
800 K – 896 KB	C8000 – DFFFF	96 KB	Espaço PCI, disponível para a ROM de adaptadores
896 K – 1 MB	E0000 – FFFFF	128 KB	BIOS da ROM do sistema (duplicação da memória principal)
1 MB – 16 MB	1000000 – FFFFFFF	15 MB	Espaço PCI
16 MB – 4096 MB	10000000 – FFDFFFFFF	4080 MB	Espaço PCI (descodificação positiva)
	FFFE0000 – FFFFFFFF	128 KB	BIOS da ROM do sistema

Mapa de endereços de E/S

A tabela seguinte inclui uma lista das atribuições de recursos relativas ao mapa de endereços de E/S. Os endereços não apresentados encontram-se reservados.

Tabela 2. Mapa de endereços de E/S

Intervalo de endereços (hex)	Capacidade (bytes)	Descrição
0000 – 000F	16	DMA 1
0010 – 001F	16	Localizações de E/S gerais, disponíveis para o bus PCI
0020 – 0021	2	Placa controladora de interrupt 1
0022 – 003F	30	Localizações de E/S gerais, disponíveis para o bus PCI
0040 – 0043	4	Contador/temporizador 1
0044 – 00FF	28	Localizações de E/S gerais, disponíveis para o bus PCI
0060	1	Byte da placa controladora do teclado, reposição IRQ

Tabela 2. Mapa de endereços de E/S (continuação)

Intervalo de endereços (hex)	Capacidade (bytes)	Descrição
0061	1	Porta do sistema B
0064	1	Placa controladora do teclado, byte CMD/ATAT
0070, bit 7	1 bit	Activar NMI
0070, bits 6:0	6 bits	Relógio de tempo real, endereço
0071	1	Relógio de tempo real, dados
0072	1 bit	Activar NMI
0072, bits 6:0	6 bits	Endereço RTC
0073	1	Dados RTC
0080	1	Registo de ponto de verificação dos POST, apenas durante os POST
008F	1	Registo de página de actualização
0080 – 008F	16	Registos de páginas DMA
0090 – 0091	15	Localizações de E/S gerais, disponíveis para o bus PCI
0092	1	Registos da placa controladora do teclado PS/2
0093 – 009F	15	Localizações de E/S gerais
00A0 – 00A1	2	Placa controladora de interrupt 2
00A2 – 00BF	30	Controlo de APM
00C0 – 00DF	31	DMA 2
00E0 – 00EF	16	Localizações de E/S gerais, disponíveis para o bus PCI
00F0	1	Registo de erros do coprocessador
00F1 – 016F	127	Localizações de E/S gerais, disponíveis para o bus PCI
0170 – 0177	8	Canal de IDE secundário
01F0 – 01F7	8	Canal de IDE principal
0200 – 0207	8	Porta de MIDI/joystick
0220 – 0227	8	Porta série 3 ou 4
0228 – 0277	80	Localizações de E/S gerais, disponíveis para o bus PCI
0278 – 027F	8	LPT3
0280 – 02E7	102	Disponível
02E8 – 02EF	8	Porta série 3 ou 4
02F8 – 02FF	8	COM2
0338 – 033F	8	Porta série 3 ou 4
0340 – 036F	48	Disponível
0370 – 0371	2	Comando de canal de IDE 1
0378 – 037F	8	LPT2
0380 – 03B3	52	Disponível
03B4 – 03B7	4	Vídeo
03BA	1	Vídeo
03BC – 03BE	16	LPT1
03C0 – 03CF	52	Vídeo
03D4 – 03D7	16	Vídeo

Tabela 2. Mapa de endereços de E/S (continuação)

Intervalo de endereços (hex)	Capacidade (bytes)	Descrição
03DA	1	Vídeo
03D0 – 03DF	11	Disponível
03E0 – 03E7	8	Disponível
03E8 – 03EF	8	COM3 ou COM4
03F0 – 03F5	6	Canal de disquete 1
03F6	1	Porta de comandos de canal de IDE principal
03F7 (Gravação)	1	Comando de canal de disquete 1
03F7, bit 7	1 bit	Canal de alteração disquete disco
03F7, bits 6:0	7 bits	Porta de estado de canal de IDE principal
03F8 – 03FF	8	COM1
0400 – 047F	128	Disponível
0480 – 048F	16	Registos de "high page" de canal DMA
0490 – 0CF7	1912	Disponível
0CF8 – 0CFB	4	Registo de endereços de configuração PCI
0CFC – 0CFF	4	Registo de dados de configuração PCI
LPTn + 400h	8	Porta ECP, endereço base de LPTn + hex 400
OCF9	1	Registo de controlo de reposição e turbo
0D00 – FFFF	62207	Disponível

Mapa de endereços de E/S de DMA

A tabela seguinte inclui uma lista das atribuições de recursos relativas ao mapa de endereços de DMA. Os endereços não apresentados encontram-se reservados.

Tabela 3. Mapa de endereços de E/S de DMA

Endereço (hex)	Descrição	Bits	Indicador de bytes
0000	Canal 0, registo de endereços de memória	00 – 15	Sim
0001	Canal 0, registo de contagem de transferências	00 – 15	Sim
0002	Canal 1, registo de endereços de memória	00 – 15	Sim
0003	Canal 1, registo de contagem de transferências	00 – 15	Sim
0004	Canal 2, registo de endereços de memória	00 – 15	Sim
0005	Canal 2, registo de contagem de transferências	00 – 15	Sim
0006	Canal 3, registo de endereços de memória	00 – 15	Sim
0007	Canal 3, registo de contagem de transferências	00 – 15	Sim
0008	Canais 0–3, registo de comandos de estado de leitura/gravação	00 – 07	
0009	Canais 0–3, registo de pedidos de gravação	00 – 02	
000A	Canais 0–3, gravação de bits únicos de registo de máscara	00 – 02	
000B	Canais 0–3, modo de registo (gravação)	00 – 07	
000C	Canais 0–3, indicador de "clear byte" (gravação)	N/A	

Tabela 3. Mapa de endereços de E/S de DMA (continuação)

Endereço (hex)	Descrição	Bits	Indicador de bytes
000D	Canais 0-3, "master clear" (gravação)/temp (leitura)	00 - 07	
000E	Canais 0-3, registo de "clear mask" (gravação)	00 - 03	
000F	Canais 0-3, gravação de todos os bits de registo de máscara	00 - 03	
0081	Canal 2, registo de endereços de tabela de páginas	00 - 07	
0082	Canal 3, registo de endereços de tabela de páginas	00 - 07	
0083	Canal 1, registo de endereços de tabela de páginas	00 - 07	
0087	Canal 0, registo de endereços de tabela de páginas	00 - 07	
0089	Canal 6, registo de endereços de tabela de páginas	00 - 07	
008A	Canal 7, registo de endereços de tabela de páginas	00 - 07	
008B	Canal 5, registo de endereços de tabela de páginas	00 - 07	
008F	Canal 4, registo de actualização/endereços de tabela de páginas	00 - 07	
00C0	Canal 4, registo de endereços de memória	00 - 15	Sim
00C2	Canal 4, registo de contagem de transferências	00 - 15	Sim
00C4	Canal 5, registo de endereços de memória	00 - 15	Sim
00C6	Canal 5, registo de contagem de transferências	00 - 15	Sim
00C8	Canal 6, registo de endereços de memória	00 - 15	Sim
00CA	Canal 6, registo de contagem de transferências	00 - 15	Sim
00CC	Canal 7, registo de endereços de memória	00 - 15	Sim
00CE	Canal 7, registo de contagem de transferências	00 - 15	Sim
00D0	Canais 4-7, registo de comandos de estado de leitura/gravação	00 - 07	
00D2	Canais 4-7, registo de pedidos de gravação	00 - 02	
00D4	Canais 4-7, gravação de bit único de registo de máscara	00 - 02	
00D6	Canais 4-7, modo de registo (gravação)	00 - 07	
00D8	Canais 4-7, indicador de "clear byte" (gravação)	N/A	
00DA	Canais 4-7, "master clear" (gravação)/temp (leitura)	00 - 07	
00DC	Canais 4-7, registo de "clear mask" (gravação)	00 - 03	
00DE	Canais 4-7, gravação de todos os bits de registo de máscara	00 - 03	
00DF	Canais 5-7, selecção de modo de 8 ou 16 bits	00 - 07	

Apêndice D. Atribuições de canais de acesso directo à memória e de pedidos de interrupt

As tabelas seguintes contêm as atribuições de canais DMA e de IRQ.

Tabela 4. Atribuições de canais IRQ

IRQ	Recurso de sistema
NMI	Erro crítico do sistema
SMI	Interrupt de gestão do sistema para gestão da alimentação
0	Temporizador
1	Teclado
2	Interrupt cascata do dispositivo PCI slave (secundário)
3	COM2 (apenas nalguns modelos)
4	COM1
5	LPT2/áudio (se existente)
6	Placa controladora de disquetes
7	LPT1
8	Relógio de tempo real
9	Vídeo, ACPI
10	MIDI/joystick (apenas nalguns modelos)
11	Disponível para o utilizador
12	Porta de rato
13	Coprocessador matemático
14	IDE principal (se existente)
15	IDE secundário (se existente)

Nota: As definições assumidas para COM 1 (IRQ 4), COM 2 (IRQ 3) e LPT 1 (IRQ 7) podem ser alteradas para outro IRQ.

Tabela 5. Atribuições de canais DMA

Canal DMA	Comprimento dos dados	Recurso de sistema
0	8 bits	Aberto
1	8 bits	Aberto
2	8 bits	Unidade de disquetes
3	8 bits	Porta paralelo (para ECP ou EPP)
4		Reservado (canal cascata)
5	16 bits	Aberto
6	16 bits	Aberto
7	16 bits	Aberto

Apêndice E. Informações especiais e marcas comerciais

Esta publicação foi desenvolvida tendo em vista produtos e serviços oferecidos nos Estados Unidos da América.

É possível que a IBM não disponibilize, em todos os países, os produtos, serviços ou módulos mencionados neste manual. Para obter informações sobre os produtos e serviços actualmente disponíveis na sua área, consulte um representante local IBM. Quaisquer referências nesta publicação a produtos, programas ou serviços IBM, não significam que apenas esses produtos, programas ou serviços IBM possam ser utilizados. Qualquer outro produto, programa ou serviço, funcionalmente equivalente, poderá ser utilizado em substituição daqueles, desde que não infrinja qualquer dos direitos de propriedade intelectual da IBM. A avaliação e verificação do funcionamento de qualquer produto, programa ou serviço não IBM são da inteira responsabilidade do utilizador. ’

Nesta publicação podem ser feitas referências a patentes ou a pedidos de patente pendentes. O facto de este documento lhe ser fornecido não lhe confere quaisquer direitos sobre essas patentes. Todos os pedidos de informação sobre licenças deverão ser endereçados ao:

*IBM Director of Licensing
IBM Corporation
North Castle Drive
Armonk, NY 10504-1785
U.S.A.*

O parágrafo seguinte não se aplica ao Reino Unido nem a qualquer outro país onde estas cláusulas sejam incompatíveis com a lei local: A INTERNATIONAL BUSINESS MACHINES CORPORATION FORNECE ESTA PUBLICAÇÃO “TAL COMO ESTÁ”, SEM GARANTIA DE QUALQUER ESPÉCIE, QUER EXPLÍCITA QUER IMPLÍCITA, INCLUINDO, MAS NÃO SE LIMITANDO ÀS GARANTIAS IMPLÍCITAS DE NÃO INFRACÇÃO, COMERCIALIZAÇÃO OU ADEQUAÇÃO A UM DETERMINADO FIM. Alguns Estados não permitem a exclusão de garantias, quer explícitas quer implícitas, em determinadas transacções; esta declaração pode, portanto, não se aplicar ao seu caso.

É possível que esta publicação contenha imprecisões técnicas ou erros de tipografia. A IBM permite-se fazer alterações periódicas às informações aqui contidas; essas alterações serão incluídas nas posteriores edições desta publicação. Em qualquer altura, a IBM pode efectuar melhoramentos e/ou alterações no(s) produto(s) e/ou no(s) programa(s) descrito(s) nesta publicação, sem aviso prévio.

A IBM pode utilizar ou distribuir qualquer informação que lhe seja fornecida, de qualquer forma que julgue apropriada, sem incorrer em qualquer obrigação para com o autor dessa informação. Para conveniência do utilizador, esta publicação pode conter referências a Web sites não pertencentes à IBM. Tais referências não implicam qualquer garantia relativamente ao conteúdo desses Web sites. As informações contidas nesses Web sites não fazem parte das informações deste produto IBM e a utilização de material obtido a partir dos mesmos é da exclusiva responsabilidade do utilizador.

Informações sobre saída de televisão

O texto seguinte aplica-se a modelos equipados de origem com a função de saída de televisão.

Este produto integra a tecnologia de protecção de direitos de autor protegida por certas patentes nos Estados Unidos, bem como outros direitos de propriedade intelectual, propriedade da Macrovision Corporation e de terceiros proprietários de direitos. A utilização desta tecnologia de protecção de direitos de autor está sujeita a autorização por parte da Macrovision Corporation e destina-se a utilização doméstica e a outro tipo de visualização limitada, salvo autorização expressa em contrário, pela Macrovision Corporation. É proibida qualquer inversão da engenharia ou da assemblagem.

Marcas comerciais

Os termos seguintes são marcas comerciais da IBM Corporation nos Estados Unidos e/ou noutros países:

IBM
Wake on LAN
PS/2

Celeron, Pentium, MMX e AnyPoint são marcas comerciais da Intel Corporation nos Estados Unidos e/ou noutros países.

Microsoft, Windows e Windows NT são marcas comerciais da Microsoft Corporation nos Estados Unidos e/ou noutros países.

Outros nomes de empresas, produtos e serviços podem ser marcas comerciais ou marcas de serviços de terceiros.

Índice Remissivo

A

- atualizar a configuração do computador 55
- atualizar programas de sistema 61
- adaptador, configurar 56
- adaptadores
 - instalar
 - modelo de secretária 32
 - modelo de secretária de formato compacto 22
 - modelo micro-torre 47
 - PCI (peripheral component interconnect) 9
 - ranhuras 22, 32, 46
- alimentação
 - suporte de ACPI (Advanced Configuration and Power Interface) 4
 - suporte de Gestão Avançada da Alimentação (APM) 4
- ambiente de funcionamento 6, 7, 8
- arranque, dispositivos 56
- atribuições de canais
 - DMA 67
 - IRQ 67
- áudio
 - conectores 17
 - subsistema 3

C

- cabos, ligar 27, 39, 53
- cobertura
 - instalar
 - modelo de secretária 39
 - modelo de secretária de formato compacto 27
 - modelo micro-torre 53
 - remover
 - modelo de secretária 29
 - modelo de secretária de formato compacto 19
 - modelo micro-torre 41
- conector de entrada de linha áudio 14, 15, 16, 17
- conector de saída de linha áudio 14, 15, 16, 17
- conector do microfone 14, 15, 16, 17
- conector do rato 14, 15, 16, 17
- conector do teclado 14, 15, 16, 17
- conector Ethernet 14, 15, 16, 17
- conector paralelo 14, 15, 16, 17
- conectores
 - anteriores 11
 - descrição 17
 - posteriores 14
- conectores série 14, 15, 16, 17
- conectores USB 14, 15, 16, 17
- configurar dispositivos de arranque 56

D

- deslocar a fonte de alimentação 42
- DIMMs, instalar 21, 31, 45
- dispositivo
 - arranque 56
 - controladores 18
- DMA, atribuições de canais 67
- DMA, mapa de endereços de E/S 65

E

- entrada/saída (E/S)
 - funções 3
 - mapa de endereços 63, 65
 - mapa de endereços de DMA 65

I

- instalar a cobertura
 - modelo de secretária 39
 - modelo de secretária de formato compacto 27
 - modelo micro-torre 53
- instalar opções
 - modelo de secretária
 - adaptadores 32
 - DIMMs 31
 - dispositivo de fixação em U 38
 - memória 31
 - unidades internas 35
 - modelo de secretária de formato compacto
 - adaptadores 22
 - DIMMs 21
 - dispositivo de fixação em U 26
 - memória 21
 - unidades internas 24
 - modelo micro-torre
 - adaptadores 47
 - DIMMs 45
 - dispositivo de fixação em U 52
 - memória 45
 - unidades internas 49
- IRQ e canais DMA, atribuição 67

L

- localizar componentes
 - modelo de secretária 30
 - modelo de secretária de formato compacto 20
 - modelo micro-torre 42

M

- mapa de endereços
 - DMA, entrada/saída (E/S) 65
 - entrada/saída (E/S) 63
 - memória do sistema 63
- memória
 - instalar 21, 31, 45
 - mapa 63
 - módulos DIMM (dual in-line memory-modules) 21, 31, 45
 - sistema 9, 21, 45
- modem, adaptador Home PNA 18

O

- opções
 - disponíveis 9
 - externas 9, 11

opções (*continuação*)

- instalar
 - modelo de secretária 29
 - modelo de secretária de formato compacto 19
 - modelo micro-torre 41
- internas 9, 19, 29, 41

P

- palavra-passe
 - eliminar 57
 - perdida ou esquecida 57
- placa de sistema
 - conectores 21, 31, 45
 - identificar componentes 20, 30, 44
 - localização 21, 31, 45
 - memória 9, 20, 31, 44
- programas de sistema, actualizar 61

R

- recuperação após falha na actualização dos POST/BIOS 61
- remover a cobertura
 - modelo de secretária 29
 - modelo de secretária de formato compacto 19
 - modelo micro-torre 41
- ruído, nível 6, 7, 8

S

- segurança
 - dispositivo de fixação em U 26, 38, 52
 - funções 4
- sistema, mapas de endereços 63
- substituir a pilha 59

U

- unidades
 - banda 34, 47
 - CD 9, 34, 47
 - compartimentos 4, 23, 33, 48
 - disco rígido 9, 34, 47
 - disquetes 9
 - DVD 9, 34, 47
 - especificações 23, 34, 48
 - instalar 23, 24, 33, 35, 47, 49
 - internas 3, 9, 47, 49
 - suportes de dados removíveis 9, 34, 47

V

- verificar instalação de opções 55
- vídeo, placa controladora 3



Part Number: 25P6016

(1P) P/N: 25P6016

