

Bu yayının en son uyarlaması için,
bkz. <http://www.ibm.com/pc/support>



Tip 2179

Kullanıcı Kılavuzu

Bu yayının en son uyarlaması için,
bkz. <http://www.ibm.com/pc/support>



Tip 2179

Kullanıcı Kılavuzu

Not

Bu bilgileri ve destekledikleri ürünü kullanmadan önce, "Güvenlik Bilgileri" sayfa vii ve 'Ürün Garantileri ve Özel Notlar' başlıkları altındaki bilgileri okumayı unutmayın.

İçindekiler

Güvenlik Bilgileri	vii
Lityum pile ilişkin not	viii
Modem güvenlik bilgileri	viii
Lazer uyum bildirimini	viii
Bu Kitap Hakkında	xi
Bu kitapta kullanılan kısaltma ve simgeler	xi
İlgili bilgiler	xii
Bölüm 1. Ürüne Genel Bakış	1
Bilgisayarınızın tanınması	1
Donanım özellikleri	2
Mikroişlemci	2
Bellek	2
İç sürücüler	2
Grafik altsistemi	2
Ses altsistemi	2
İletişim	3
Sistem yönetimi özellikleri	3
Klavye/fare özellikleri	3
Genişletme yeteneği	3
Güç	3
Güvenlik özellikleri	3
Desteklenen işletim sistemleri	4
Yazılımlar	5
Önceden kurulu IBM yazılımları	5
Ek yazılımlar	5
Access IBM	5
Bölüm 2. Bilgisayarınızın Kurulması	7
Bilgisayar için yer seçimi	7
Çalışma alanının düzenlenmesi	7
Rahatlık	8
Parlaklık ve aydınlatma	8
Hava dolaşımı	9
Elektrik prizleri ve kablo uzunlukları	10
Kabloların bağlanması	10
USB bağlaçları	11
Ses bağlaçları	11
Diğer bağlaçlar	12
Tanımlı numaralarının kaydedilmesi	12
Bilgisayarın başlatılması	13

Bölüm 3. Bilgisayarınızın Kullanımı ve Bakımı	15
Denetimler ve durum göstergeleri	15
Bilgisayarın başlatılması	16
Bilgisayarın sona erdirilmesi	17
Rapid Access III klavyenin kullanılması	17
IBM ScrollPoint III faresinin kullanılması	19
Disket sürücüsüne ve CD-ROM ya da DVD-ROM sürücüsüne erişilmesi	20
Disket kullanılması	21
Disketlerin kullanılmasına ve saklanmasına ilişkin önemli noktalar	21
Disket takılması ve çıkarılması	21
Disketlerin yazmaya karşı korunması	22
CD-ROM ya da DVD-ROM sürücüsünün kullanılması	22
CD ya da DVD disklerinin kullanımında önemli noktalar	23
CD ya da DVD diski takılması	24
Görüntü özelliklerinin kullanılması	25
Görüntü aygıt sürücülere	25
Ses özelliklerinin kullanılması	25
Ses düzeyinin denetlemesi	26
Ses kaydedilmesi ve çalınması	26
Güç yönetimi özelliklerinin kullanılması	26
Windows Başlat menüsünün kullanılması	27
Klavyedeki bekleme kipi düğmesinin kullanılması	27
Açma/kapama düğmesinin kullanılması	27
Güç şemalarının ayarlanması	28
Güvenlik özelliklerinin kullanılması	28
Kapağın kilitlemesi	28
Klavyenin kilitlemesi	29
Bilgisayarınızın bakımı	29
Temel kurallar	29
Bilgisayarın ve klavyenin temizlenmesi	29
Görüntü birimi ve ekran	30
Fare	31
Bilgisayarın taşınması	32
Bölüm 4. Configuration/Setup Utility Programının Kullanılması	33
Configuration/Setup Utility programının başlatılması ve kullanılması	33
Ayarların görüntülenmesi ve değiştirilmesi	34
Configuration/Setup Utility programından çıkış	35
Parola kullanılması	35
Açılış parolası	35
Denetimci parolası	35
Parola atanması, değiştirilmesi ve silinmesi	36
Security Profile by Device (Aygıta göre güvenlik kimliği) seçeneğinin kullanılması	36
Configuration/Setup Utility programındaki diğer ayarlar	37
Başlatma sırası	37
Başlatma sırasının değiştirilmesi	38

Bölüm 5. Aksamaların Kurulması	39
Statik elektriğe duyarlı aygıtlar konusunda önemli noktalar	39
Yapılanış ayarlarının yedeklenmesi	40
Kullanılabilir aksamalar	40
Gerekli araçlar	40
Bileşenlerin yerleri	41
Sistem devre kartı	41
Kabloların çıkarılması	42
Arka kapağın çıkarılması	42
Sabit disk sürücüsünün çıkarılması	44
Sistem devre kartı kapağının çıkarılması	45
Bellek takılması	47
Bağdaştırıcı takılması	49
Bölüm 6. Sorun Giderme	51
Sorun giderme yordamı	52
Açılışta otomatik sınama (POST)	53
POST hata kodları	53
Aygıt sorunlarını giderme çizelgesi	56
Ses sorunları	57
CD-ROM ya da DVD-ROM sürücüsüne ilişkin sorunlar	58
DVD diskinde ilişkin sorunlar	60
Disket sürücüsüne ilişkin sorunlar	61
Görüntü birimi/ekran sorunları	61
Genel sorunlar	62
Zaman zaman karşılaşılan sorunlar	62
Klavye, fare ya da gösterme aygıtına ilişkin sorunlar	63
Bellek sorunları	64
Modem sorunları	65
İsteğe bağlı aygıt sorunları	68
Yazılım sorunları	69
USB sorunları	69
IBM Enhanced Diagnostics Programı	69
IBM Enhanced Diagnostics disketi yaratılması	70
IBM Enhanced Diagnostics programı disketinin çalıştırılması	71
Tanılama programlarını <i>IBM Enhanced Diagnostics</i> disketinden çalıştırmak için:	71
Tanılama programlarını Product Recovery CD'sinden ya da programından çalıştırmak için:	71
Pilin değiştirilmesi	72
Bölüm 7. Bilgi, Yardım ve Hizmet Alınması	75
Bilgi alınması	75
World Wide Web'in kullanılması	75
Yardım ve hizmet alınması	75
Belgelerin ve tanılama programlarının kullanılması	76

Hizmet alınması	76
Diğer hizmetler	78
Ek hizmet satın alınması	78
Ek A. Bilgisayar kayıtları	81
Ek B. Ürün Garantileri ve Özel Notlar	83
Özel Notlar	90
Tarih verilerinin işlenmesi	91
Ticari Markalar	91
Elektronik Yayılım Notları	91
FCC Bildirimi	91
Avrupa Birliği Yönetmelik Uyum Bildirimi	92
Güç kablosuna ilişkin not	92
Dizin	95

Güvenlik Bilgileri

TEHLİKE

Güç, telefon ve iletişim kablolarındaki elektrik akımı tehlikelidir.

Elektrik çarpmasına karşı korunmak için:

- Elektrik kaçağı olduğu durumlarda bu ürüne ilişkin kabloları takıp çıkarmayın, kuruluş, bakım ya da yeniden yapılandırma gibi işlemler gerçekleştirmeyin.
- Tüm güç kablolarını doğru topraklanmış elektrik prizlerine takın.
- Bu ürüne bağlanacak tüm donatıları, doğru kablolanmış prize takın.
- Sinyal kablolarını takarken ve çıkarırken, olanak varsa tek elinizi kullanın.
- Ateş, su ya da yapısal bir nedenden kaynaklanan herhangi bir bulguyla karşılaşırsanız, hiçbir aygıtı açmayın.
- Aygıtların kapaklarını açarken, kuruluş ve yapılmış yordamlarında tersi belirtilmedikçe, güç kablolarının, iletişim sistemlerinin, ağların ve modemlerin bağlantılarını çıkarın.
- Bu ürünü ya da bağlı aygıtları kurarken, taşırken ya da kapaklarını açarken, kabloları aşağıdaki çizelgede açıklandığı gibi takın ya da çıkarın.

Bağlamak için:	Bağlantıları çıkarmak için:
1. Tüm aygıtları KAPATIN.	1. Tüm aygıtları KAPATIN.
2. Önce tüm aygıtlara kabloları bağlayın.	2. Önce güç kablolarını elektrik prizlerinden çıkarın.
3. Sinyal kablolarını bağlaçlara bağlayın.	3. Sinyal kablolarını bağlaçlardan çıkarın.
4. Güç kablolarını elektrik prizlerine bağlayın.	4. Tüm aygıtlardan kabloları çıkarın.
5. Aygıtı AÇIN.	

Lityum pile ilişkin not

DİKKAT:

Pil yanlış yerleştirilirse, patlama tehlikesi doğabilir.

Pili değiştirirken yalnızca IBM Parça Numarası 33F8354 olan ya da üretici tarafından önerilen eşdeğer tipte bir pil kullanın. Bu piller lityum içerir ve yanlış kullanıldığında ya da atıldığında patlayabilir.

Pilleri:

- Islatmayın ya da suya atmayın.
- 100°C (212°F) dereceden fazla ısıtmayın.
- Onarmayı ve içini açmayı denemeyin.

Pili yerel yasa ve yönetmeliklere uygun olarak atın.

Modem güvenlik bilgileri

Yangın, elektrik çarpması ya da telefon donatılarını kullanırken oluşabilecek yaralanmalara karşı riski azaltmak için, her zaman bazı temel güvenlik önlemlerini uygulayın:

- Telefon kablolarını hiçbir zaman şimşek gibi elektrik yoğunluğunun çok olduğu doğa olaylarının gözlemlendiği durumlarda takmayın.
- Telefon prizlerini, priz ıslak bir ortamda kullanılmak üzere tasarılmamışsa, hiçbir zaman ıslak yerlerde kullanmayın.
- Telefon kablosunu hattan çıkarmadıkça, çıplak telefon kablolarına ya da uçbirimlere dokunmayın.
- Telefon hattı kurarken ya da hattı yapılandırırken önlem alın.
- Elektrik oranın yüksek olduğu durumlarda kablosuz telefon dışında bir telefon kullanmayın. Şimşek nedeniyle elektrik çarpması riski oluşabilir.
- Gaz kaçağı durumlarında haber vermek için, kaçak bölgesinde telefonu kullanmayın.

Lazer uyum bildiriimi

Bazı IBM Kişisel Bilgisayar modelleri, fabrika çıkışında bir CD-ROM ya da DVD-ROM sürücüsüyle donatılmıştır. CD-ROM ya da DVD-ROM sürücülerini isteğe bağlı olarak ayrıca da satılmaktadır. CD-ROM ve DVD-ROM sürücülerini lazer ürünleridir. Bu sürücülerin, ABD'de 1. sınıf (Class 1) lazer ürünlerine ilişkin Sağlık ve İnsan Hizmetleri Bakanlığı'nın 21 numaralı Federal Düzenlemesinin (DHHS 21 CFR) J Altbaşlığının gereklerine uygunluğu onaylanmıştır. Diğer ülkelerde, bu sürücünün 1. sınıf lazer ürünlerine ilişkin IEC (International Electrotechnical Commission; Uluslararası Elektroteknik Komisyonu) 825 ve CENELEC EN 60 825 gereklerine uygunluğu belgelenmiştir.

CD-ROM ya da DVD-ROM sürücüsü kuruluyrsa, ařađıdaki kullanım yönergelerine dikkat edin.

DİKKAT:

Burada belirtilenlerden başka denetimlerin, ayarların ya da yordamların uygulanması, tehlikeli radyasyon yayılmasına neden olabilir.

CD-ROM ya da DVD-ROM sürücüsünün kapaklarının açılması tehlikeli lazer radyasyonu yayılmasına neden olabilir. CD-ROM ya da DVD-ROM sürücüsünün içinde onarılabilecek parça yoktur. **Sürücülerin kapaklarını açmayın.**

Bazı CD-ROM ya da DVD-ROM sürücülerini Class 3A ya da Class 3B lazer diyonu içerir. Ařađıda belirtilenlere dikkat edin.

TEHLİKE

Açıldıđında lazer radyasyonu yayılabilir. Iřıma etkisinden korunmak için, ışın demetine doğrudan ya da optik araçlarla bakmayın.

Bu Kitap Hakkında

Bu kitap, IBM® bilgisayarınızı ve çeşitli özelliklerini tanımanıza yardımcı olacaktır. Kitapta bilgisayarınızın çalıştırılması, bakımının yapılması ve bilgisayarınıza aksam takılması açıklanmıştır. Herhangi bir sorunla karşılaşırsanız, hizmet almaya ilişkin yönergelerin yanı sıra, sorun gidermeye ilişkin yararlı bilgileri de bu kitapta bulabilirsiniz.

Bu kitapta kullanılan kısaltma ve simgeler

Bu kitapta kullanılan kısaltma ve simgeler özel anlamlı metinleri gösterir. Bu simgelerin açıklaması aşağıdadır.

Simge	Amaç
TEHLİKE	TEHLİKE uyarısı, insanlar için çok tehlikeli ya da öldürücü olabilecek durumlara dikkat çekmek için kullanılır.
DİKKAT	DİKKAT notu, insanlar için olası tehlikeler içeren durumlar için kullanılır.
Uyarı	Uyarı notu, bilgisayarınızla birlikte gelen donanım ya da yazılımları olası zararlardan korumak için yardımcı olabilecek önemli bilgiler içerir.
Not:	Not, özellikle yararlı bulabileceğiniz bilgiler içerir.
Önemli	Önemli uyarısı, karşılaşılabileceğiniz sorunlara karşı sizi uyarır.

Bu kitapta ayrıca vurgulu metinler de kullanılmıştır. Metinlerin vurgulanışı için birkaç yöntem kullanılmıştır ve her vurgunun belirli bir amacı vardır.

Vurgulama	Amaç
Kalın yazılar	Kalın yazılarla yazılmış öğeler, ekranda tıklatmanız ya da çift tıklatmanız gereken öğeleri gösterir. Ayrıca, çizelge başlıklarında, numaralandırılmış listelerde ve belli başlık diğer listelerde, tanımlanan deyim ya da sözcüklere dikkat çekmek için de kalın yazılar kullanılmıştır.
Örnek	Örnek yazı biçimi, klavyenizden yazmanız gerekenleri göstermek üzere kullanılmıştır.
<i>İtalik</i>	İtalik yazı biçimi kitap ya da disk adlarını belirtmek ve belirli bir sözcük ya da yönergeyi vurgulamak için kullanılmıştır. Ayrıca, bir hata kodundaki numaralar ya da sürücü adı gibi değişkenleri göstermek için de bu yazı biçimi kullanılmıştır.

İlgili bilgiler

Aşağıda, bilgisayarınıza ilişkin ek bilgiler içeren yayınlar açıklanmıştır. Bu belgeler İnternet'te, <http://www.ibm.com/pc/support> adresinde Adobe Acrobat PDF kütükleri olarak bulunur.

- *About Your Software*

Bu yayın işletim sisteminiz, aygıt sürücülerini, uygulamalar ve ürün kurtarma yazılımları hakkında ek bilgiler içerir.

- *Hardware Maintenance Manual*

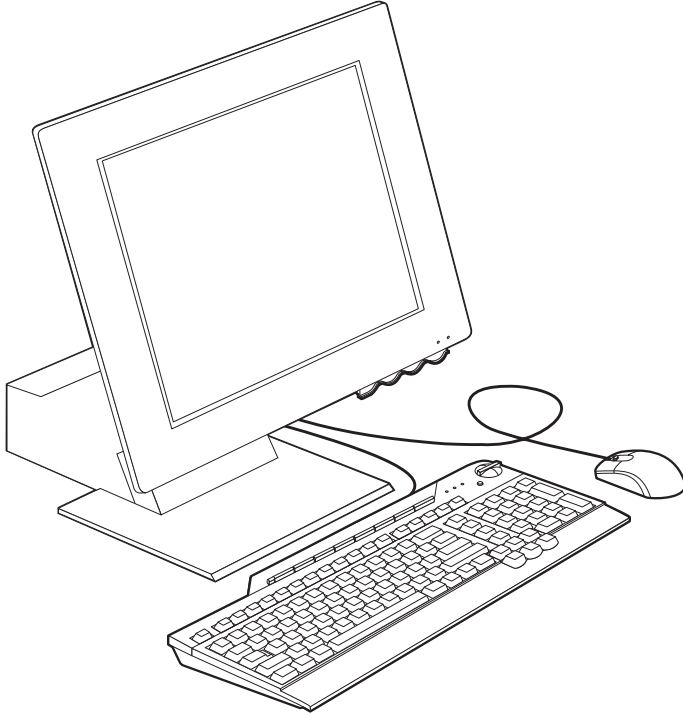
Eğitimli teknik hizmet yetkilileri için, bu yayın Web'den bir PDF kütüğü olarak yüklenebilir. Daha fazla bilgi için bkz. Bölüm 7, “Bilgi, Yardım ve Hizmet Alınması” sayfa 75.

- *Technical Information Manual*

Bu yayın, bilgisayarlarıyla ilgili teknik konularda daha fazla bilgi edinmek isteyen kullanıcılar için bilgi içerir.

Bölüm 1. Ürüne Genel Bakış

IBM bilgisayarını seçtiğiniz için teşekkürler. Bilgisayarınızda, bilgisayar teknolojisindeki en son yenilikler kullanılmıştır. Bu bölümde bilgisayarınızın özelliklerine ve önceden kurulu yazılımlara ilişkin genel bilgiler bulunmaktadır.



Bilgisayarınızın tanınması

Çoğu durumda, bilgisayarınızı tanımanın en iyi yolu model/tip numarasını kullanmaktır. Makine tip/model numarası, mikroişlemcinin tipi ve bilgisayarınızda bulunan bölme sayısı gibi, bilgisayara ilişkin çeşitli özellikleri gösterir. Bu numarayı, bilgisayarınızın sağ kenarındaki küçük bir etikette bulabilirsiniz. Makine tip/model numarası örneğin, 2179-xxx biçiminde olabilir.

Donanım özellikleri

Aşağıdaki bilgiler çeşitli modeller için geçerlidir. Bilgisayarınızın modeline ilişkin özelliklerin listesi için, Configuration/Setup Utility programında (Yapılandırma/Kurulum Yardımcı Programı) System Summary (Sistem Özeti) ekranına bakın. Daha fazla bilgi için bkz. Bölüm 4, “Configuration/Setup Utility Programının Kullanılması” sayfa 33.

Mikroişlemci

- Intel® Celeron™ ya da Pentium® III mikroişlemci
- İç L2 önbellek (modele göre değişir)
- 66 MHz ya da 133 MHz FSB (modele göre değişir)

Bellek

- İki DIMM (dual inline memory module; çift hat girişli bellek birimi) yuvası
- 133 MHz SDRAM (synchronous dynamic random access memory; zaman uyumlu devingen rasgele erişimli bellek)
- 64 ve 128 MB eşlik dışı, ECC dışı DIMM (standart)
- 256 MB eşlik dışı, ECC dışı DIMM (isteğe bağlı)
- En çok 512 MB SDRAM
- Sistem programları için Flash hızlı bellek

İç sürücüler

- Bir EIDE sabit disk sürücüsü
- Bir 3.5 inç disket sürücüsü
- Bir CD-ROM ya da DVD-ROM sürücüsü

Grafik altsistemi

Yüksek başarılı tümleşik grafik denetleyicisi

Ses altsistemi

- 16-bit Sound Blaster Pro uyumlu tümleşik ses denetleyicisinde üç ses bağılacı (hat/kulaklık çıkışı, hat girişi, ve mikrofon)
- Çoklu ortam uygulamaları desteği için yerleşik bir çift hoparlör.

İletişim

- Ethernet ile kullanılabilir
- PCI (Peripheral Component Interconnect; Çevresel Bileşen Bağlantısı) modem (yalnızca bazı modellerde)

Sistem yönetimi özellikleri

- Wake on LAN®
- Wake on Ring
- Wake on Alarm
- Alert on LAN™
- Otomatik açılışlı başlatma
- Sistem Yönetim BIOS'u ve yazılımları

Klavye/fare özellikleri

- IBM ScrollPoint® III fare
- IBM Rapid Access® III, USB (Universal Serial Bus; Evrensel Dizisel Veriyolu) klavye (yalnızca bazı modellerde)
- Rapid Access III klavyede iki USB bağılacı
- IBM Preferred USB klavye (bazı modellerde)

Genişletme yeteneği

- Düşük profilli iki PCI bağdaştırıcı genişletme yuvası
- Beş USB bağılacı
- İki DIMM yuvası

Güç

- 110 vat
- 90–137 ya da 180–265 V AC için kullanıcı tarafından ayarlanabilir anahtar.
- 57–63 ya da 47–53 Hz giriş frekansları aralığı için otomatik ayarlama
- Aşırı yük ve voltaj dalgalanmasına karşı yerleşik koruma
- Geliştirilmiş Güç Yönetimi desteği
- ACPI (Advanced Configuration and Power Interface; İleri Düzey Yapılanış ve Güç Arabirimi) desteği

Güvenlik özellikleri

- Açılış ve denetimci parolaları
- Kapak kilidi (yalnızca bazı modellerde)

- Bařlatma sırası denetimi
- Gzetimsiz bařlatma kipi
- Disket ve sabit disk G/ denetimi
- Alert on LAN

Desteklenen iřletim sistemleri

- Microsoft® Windows® 98 Second Edition (SE)
- Microsoft Windows 2000 Professional
- Microsoft Windows Millennium Edition (Me)

Yazılımlar

Bu kısımda, önceden kurulu IBM yazılımları ve bilgisayarınızla birlikte gelen diğer uygulamalar açıklanmıştır.

Önceden kurulu IBM yazılımları

Bilgisayarınız önceden kurulu yazılımlarla birlikte gelir. Bunlar arasında bir işletim sistemi, yerleşik özellikleri destekleyen aygıt sürücülere ve diğer destek programları bulunur. Önceden kurulu yazılımlara ilişkin ayrıntılı açıklamalar için *About Your Software* adlı yayına bakın.

Ek yazılımlar

Bilgisayarınız, kurmak isteyebileceğiniz ek yazılımlar içeren bir *Software Selections CD* (Yazılım Seçimi CD'si) ile birlikte gelir. Bilgisayarınızla birlikte gelen ek yazılımlara ilişkin açıklamalar için, *About Your Software* adlı yayına bakın.

Access IBM

Access IBM programı bilgisayarınızda önceden kurulu olarak bulunur ve bu programa Windows masaüstünden erişilebilir. Aşağıdakileri sağlar:

Start up (Başlatma)	Bu kısım, bilgisayarınızın ayarlanmasına ilişkin konuları içerir.
How Do I...? (Nasıl...?)	Bu kısımda, belirli görevlerin gerçekleştirilmesine ilişkin konular açıklanmıştır.
Customize (İsteğe uyarla)	Bu kısımda, Access IBM programının isteğe uyarlanmasına ilişkin bilgiler bulunur.
Get help (Yardım görüntüle)	Bu kısımda, IBM'den yardım alınmasına ilişkin bilgiler bulunur.

Access IBM programına ilişkin daha fazla bilgi için, bilgisayarınızla birlikte gelen *About Your Software* adlı yayına bakın. Bu yayına, Access IBM programındaki View documentation (Belgeleri görüntüle) seçeneğini kullanarak da ulaşabilirsiniz.

Bölüm 2. Bilgisayarınızın Kurulması

Bu bölüm, bilgisayarınızın ilk kez kurulmasına ilişkin bilgiler içerir.

Başlamadan önce

Bilgisayarı kurmaya başlamadan önce güvenlik bilgilerini okuyun. Bkz. “Güvenlik Bilgileri” sayfa vii.

Aşağıdakiler gerekecektir:

- Bilgisayar
- Güç kablosu
- Klavye
- Fare

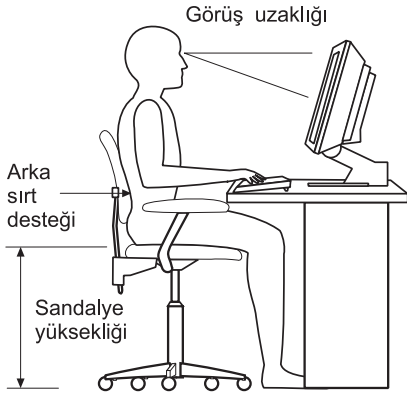
Bunlardan herhangi biri eksikse, bilgisayarınızı satın aldığınız yere başvurun.

Bilgisayar için yer seçimi

Bilgisayarınız ve bağlanacak diğer aygıtlar için yeterli sayıda, doğru topraklanmış elektrik prizi bulunmasına dikkat edin. Bilgisayarınız için, nem kapmayacağı bir yer seçin. Bilgisayarınızın çevresinde hava dolaşımı için yaklaşık 50 mm (2 inç) boşluk bırakın.

Çalışma alanının düzenlenmesi

Bilgisayarınızdan en iyi biçimde yararlanmanız için, hem kullandığınız donatılar, hem de çalıştığınız ortam, gereksinimlerinize ve yaptığınız işin türüne uygun olmalıdır. Rahatınız çok önemlidir; bununla birlikte, ışık kaynakları, hava dolaşımı ve elektrik prizlerinin yerleri çalışma alanınızı düzenleme biçiminizi etkileyebilir.



Rahatlık

Herkes için ideal olan tek bir çalışma konumu olmasa da, aşağıdaki kurallar kendinize en uygun çalışma konumunu bulmanıza yardımcı olacaktır.

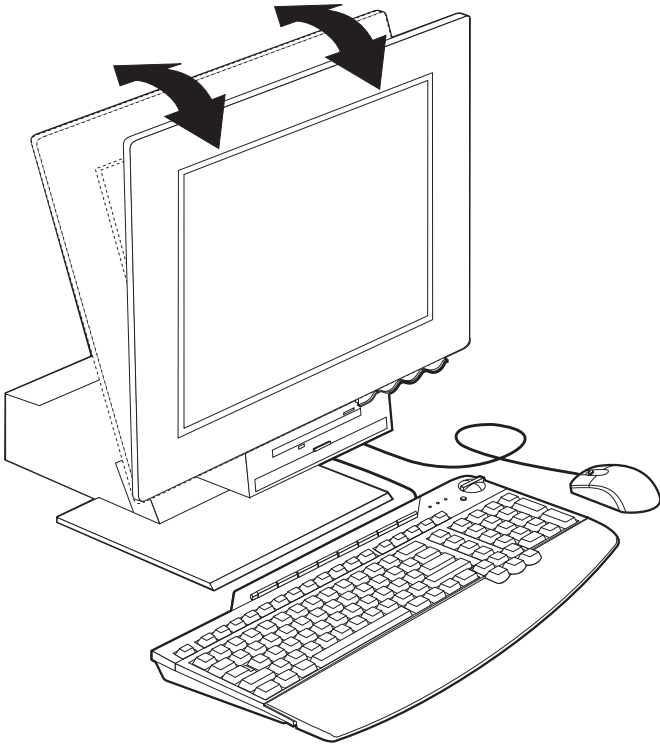
Uzun süre aynı biçimde oturmaktan kaynaklanan yorgunluğu azaltacak bir sandalye seçin. Sandalyenin arkılığı ve oturma yeri birbirinden bağımsız olarak ayarlanabilmeli ve bedeni desteklemelidir. Oturma yerinin ön tarafı, uyluk kemikleri üzerindeki baskıyı azaltacak biçimde eğimli olmalıdır. Oturma yerini, uyluk kemikleriniz yere koşturacak ve ayaklarınız ya yere basacak, ya da bir desteğe dayanacak biçimde ayarlayın.

Klavyeyi kullanırken, bilekleriniz rahat olacak biçimde önkolunuzun yere koştur olmasına dikkat edin.

Parlaklık ve aydınlatma

Görüntü birimini yerleştirin, tavadaki ışıkların, pencerelerin ve diğer ışık kaynaklarının parlaklık ve yansımalarını en aza indirecek biçimde ayarlayın. Olanaklıysa, görüntü birimini pencerelere ve diğer ışık kaynaklarına dik açıda yerleştirin. Gerekliyse, ışıkları söndürerek ya da daha düşük güçlü ampuller kullanarak tavan ışıklarını azaltın. Görüntü birimini pencere yakınına kurarsanız, güneş ışığının ekrana vurmasını engellemek için perde ya da güneşlik kullanın. Odadaki ışık düzeyi değiştiğinde, görüntü birimindeki parlaklık ve kontrast denetimlerini ayarlamanız gerekebilir.

Yansımaları önlemek ya da aydınlatmayı ayarlamak olanaksızsa, ekranın üzerine parlaklık önleyici bir filtre yerleştirilmesi yararlı olabilir. Ancak, bu filtreler ekrandaki görüntünün netliğini olumsuz etkileyebileceğinden, yalnızca, parlaklığı önlemeye yönelik diğer yöntemler işe yaramadığında kullanılmaları önerilir. Aşağıda görüntü biriminin yerleştirilmesi gösterilmiştir.



Toz birikmesi, parlaklıkla ilişkili sorunları artırır. Görüntü biriminizin ekranını, aşındırıcı olmayan ve sıvı cam temizleme maddesiyle ıslatılmış yumuşak bir bez kullanarak, belirli aralıklarla silmeyi unutmayın.

Hava dolaşımı

Bilgisayarınız ve görüntü birimi ısı üretir. Bilgisayarınızda serin havayı emen ve soğuk havayı dışarı atan bir soğutucu vardır. Görüntü birimindeki sıcak hava açıklıklardan dışarı çıkar. Havalandırma açıklıklarının kapatılması, aşırı ısınma nedeniyle sistemin doğru çalışmamasına ya da zarar görmesine yol açabilir. Bilgisayarınızı ve görüntü biriminizi hava delikleri kapanmayacak biçimde yerleştirin; genellikle, 51 mm (2 inç) boşluk havalandırma için yeterlidir. Ayrıca, soğutucudan çıkan havanın başkalarının üzerine yönelmemesine dikkat edin.

Elektrik prizleri ve kablo uzunlukları

Bilgisayarınızı tam olarak nereye yerleştireceğinizi, prizlerin yerine ve görüntü birimi, yazıcı ve diğer aygıtlara bağlanan güç kablolarının uzunluğuna göre belirleyebilirsiniz.

Çalışma alanını düzenlerken:

- Uzatma kablosu kullanmaktan kaçının. Olanaklıysa, bilgisayarınızın güç kablosunu doğrudan bir elektrik prize takın.
- Güç kablolarını, insanların yürüdüğü ya da yanlışlıkla çarpabilecekleri yerlerden uzak tutun.

Kabloların bağlanması

Kabloları bağlamadan önce aşağıdakileri okuyun:

- Güç kablolarını elektrik prizlerine takmadan önce tüm aygıt kablolarını bağlayın.
- Güç kablolarını elektrik prizlerine takmadan önce bilgisayara ve diğer aygıtlara bağlayın.

Önemli

Bilgisayarınızı bir Ethernet ağına bağlayacaksanız, sistemin FCC Sınıf A sınırlamaları içinde çalışması için, Sınıf 5 Ethernet kabloları kullanılmalıdır.

USB bağlaçları

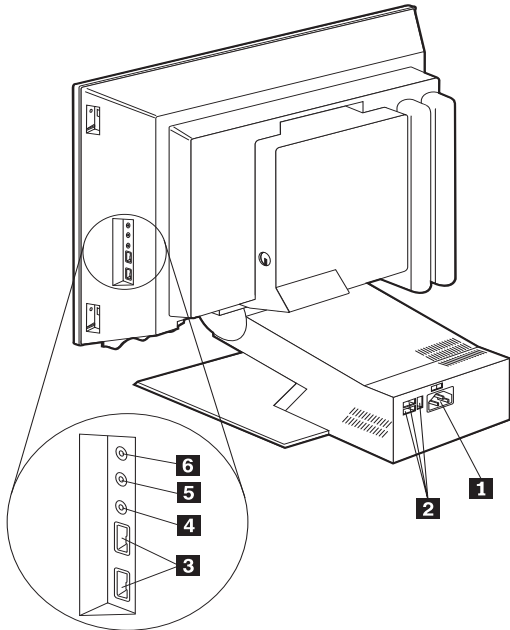
Bilgisayarınızda beş USB bağlacı vardır; bunlardan üçü görüntü biriminin arkasında **2**, diğer ikisi ise sağ kenarındadır **3**. Ayrıca Rapid Access klavyeniz varsa, bu klavyenin arkasında da iki USB bağlacı bulunur. Bilgisayarınızı ilk kez kurarken, klavye fare kablolarını, bilgisayarın arkasında, güç kablosu bağlacının yakınında bulunan USB kapılarına bağlayın **1**. Klavye, fare, yazıcı ya da tarayıcı gibi USB aygıtları kullanılmayan USB bağlaçlarına bağlanabilir. İstenirse bu kablolar daha sonra başka USB bağlaçlarına ayrılabilir.

Rapid Access III klavyede bulunan iki USB bağlacı, yalnızca, fare ya da oyun tuşları takımı gibi az güç kullanan USB aygıtları için tasarlanmıştır. Hoparlör ya da güçlendiricisiz USB göbek birimi (hub) gibi, daha fazla güç tüketen USB aygıtlar, bilgisayarın üzerindeki USB bağlaçlarına bağlanmalıdır.

Not: USB aygıtlarının kablo bağlaçları, yanlış bağlanmamaları için kodlanmıştır.

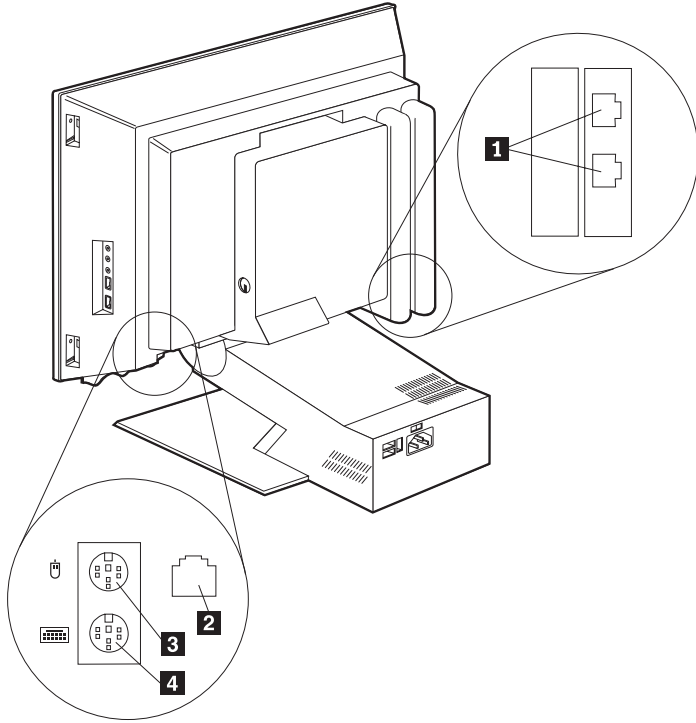
Ses bağlaçları

Görüntü biriminin yan tarafındaki ses bağlaçları, ses hat girişi **4**, ses hat çıkışı **5** ve mikrofon **6** bağlaçlarıdır.



Diğer bağlaçlar

Aşağıdaki çizimde modem bağlacı **1**, Ethernet bağlacı **2**, PS/2 fare bağlacı **3** ve PS/2 klavye bağlacı **4** görülmektedir.



1 Modem bağlacı
2 Ethernet bağlacı

3 PS/2 fare bağlacı
4 PS/2 klavye bağlacı

Tanıtım numaralarının kaydedilmesi

Bilgisayarın yan tarafındaki tanıtıcı numaraları (seri numarası ve tip/model numarası) bulun ve kaydedin. Bkz. Ek A, “Bilgisayar kayıtları” sayfa 81.

Bilgisayarınıza ilişkin diğer bilgi kaynakları için bkz. “İlgili bilgiler” sayfa xii. IBM tarafından kurulan yazılımlara ilişkin bilgi için, *About Your Software* adlı yayına bakın. Ek programlar ve aygıt sürücülerini *Software Selections CD*'de (Yazılım Seçimi CD'si) ve bazı durumlarda başka CD ve disketlerde bulunur.

Bilgisayarın başlatılması

Bilgisayarınızın yazılım ayarlarını yaparak devam etmek için *About Your Software* adlı yayının Bölüm 2 "Başlarken" başlıklı bölümüne bakın. Bilgisayarın açılmasına ilişkin bilgi için bkz. Bölüm 3, "Bilgisayarınızın Kullanımı ve Bakımı" sayfa 15.

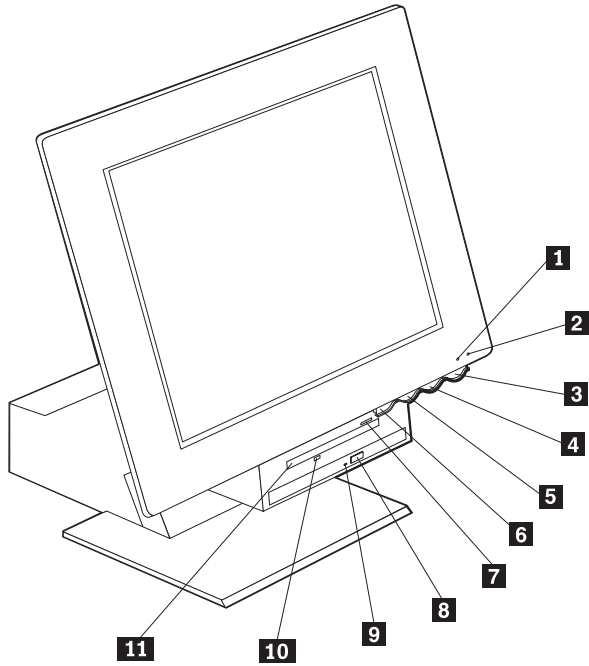
Not: Sorun olduğundan kuşkulaniyorsanız bkz. Bölüm 6, "Sorun Giderme" sayfa 51.

Bölüm 3. Bilgisayarınızın Kullanımı ve Bakımı

Bu bölüm, bilgisayarınızın günlük kullanımında ve bakımında size yardımcı olacak bilgiler içerir.

Denetimler ve durum göstergeleri

Bilgisayarınızın önünde bulunan tüm düğmeler, bilgisayarı açmak ve kapatmak gibi belirli işlevleri denetler. Işıklar, disket sürücüsü gibi belirli bir aygıtın kullanılmakta olduğunu gösteren durum göstergeleridir.



- | | |
|--|---|
| 1 Sabit disk sürücüsü kullanım göstergesi | 7 Disket çıkarma düğmesi |
| 2 Açık/bekleme göstergesi | 8 CD-ROM ya da DVD-ROM çıkarma düğmesi |
| 3 Açma/kapama düğmesi | 9 CD-ROM ya da DVD-ROM kullanım göstergesi |
| 4 LCD parlaklık artırma düğmesi | 10 Disket sürücüsü kullanım göstergesi |
| 5 LCD parlaklık azaltma düğmesi | 11 Disket sürücüsü |
| 6 Aygıt bölmesi bırakma düğmesi | |

Aşağıda bilgisayarınızın denetimleri ve durum göstergeleri açıklanmıştır.

Sabit disk sürücüsü kullanım göstergesi: Bu gösterge ışığı yanarken, sabit disk sürücüsünün kafaları disk üzerinde konumlanmıştır ya da bilgisayar sabit diskten veri okumakta ya da diske veri yazmaktadır. Bu gösterge ışığı yanarken ya da yanıp sönerken bilgisayarı kapatmayın.

Açık/bekleme göstergesi: Bilgisayar açıkken bu durum göstergesinin ışığı yanar.

Açma/kapama düğmesi: Bilgisayarı açmak ya da kapatmak için bu düğmeye basın. Sabit disk ya da disket sürücüsünün kullanım göstergesinin ışığı yanarken bilgisayarı kapatmayın.

Not: Açma/kapama düğmesi normal durumlarda tek dokunuşla çalışır. Bununla birlikte, bazı durumlarda bilgisayar hemen kapanmayabilir. Böyle bir durumda, açma/kapama düğmesini yaklaşık beş saniye süreyle basılı tutarsanız bilgisayar kapanır.

LCD parlaklık azaltma düğmesi: Görüntü biriminin parlaklığı istediğiniz düzeye ininceye kadar bu düğmeyi basılı tutun.

LCD parlaklık artırma düğmesi: Görüntü biriminin parlaklığı istediğiniz düzeye çıkıncaya kadar bu düğmeyi basılı tutun.

Aygıt bölmesi bırakma düğmesi: Disket ve CD-ROM ya da DVD-ROM sürücüsüne erişmek üzere aygıt bölmesinin aşağı inmesi için bu düğmeye basın. Kapatmak için, yerine oturuncaya kadar CD-ROM ya da DVD-ROM sürücüsüne doğru yukarı itin.

Disket çıkarma düğmesi: Sürücüdeki disketi çıkarmak için bu düğmeye basın.

CD-ROM ya da DVD-ROM çıkarma düğmesi: CD-ROM ya da DVD-ROM sürücüsüne disk takmak ya a çıkarmak üzere tepsinin açılması için, sürücü üzerindeki bu düğmeye basın.

CD-ROM ya da DVD-ROM kullanım göstergesi: Bu gösterge ışığı yanık olduğunda, bilgisayar bir CD-ROM ya da DVD-ROM diskinden veri okumaktadır.

Disket sürücüsü kullanım göstergesi: Bu gösterge ışığı yanık olduğunda, bilgisayar disketten veri okumaktadır ya da diskete veri yazmaktadır.

Bilgisayarın başlatılması

Bilgisayarınızı başlattığımızda görüntülenenler ve duyulan sesli uyarılar, Configuration/Setup Utility programının (Yapılandırma/Kuruluş Yardımcı Programı) Start Options (Başlatma Seçenekleri) menüsündeki ayarlara bağlı olarak değişir. Daha fazla bilgi için bkz. Bölüm 4, “Configuration/Setup Utility Programının Kullanılması” sayfa 33.

POST sırasında hata bulunursa, ilgili iletiler görüntülenir. Açılış parolası atanmışsa, ekranda bir parola istemi görüntülenir. Hem açılış parolası, hem de denetimci parolası

atadıysanız, parola istemine bu ikisinden birini yazabilirsiniz. Parola istemine parolayı yazıp Enter tuşuna bastığınızda, işletim sisteminizin ya da uygulama programının ilk ekranı görüntülenir.

Bilgisayarın sona erdirilmesi

Bilgisayarınızı kapatmaya hazır olduğunuzda aşağıdaki yordamı her zaman uygulayın. Bu yordam saklanmamış verilerin kaybolmasını ya da yazılım programlarınızın zarar görmesini önler. Windows'u sona erdirmek için:

1. Windows masaüstünde **Start** (Başlat) düğmesini tıklatın.
2. **ShutDown** (Bilgisayarı kapat) seçeneğini tıklatın.
3. **Shut down** (Bilgisayarı kapat) seçeneğini belirleyin.
4. **OK** (Tamam) düğmesini tıklatın.

Rapid Access III klavyenin kullanılması

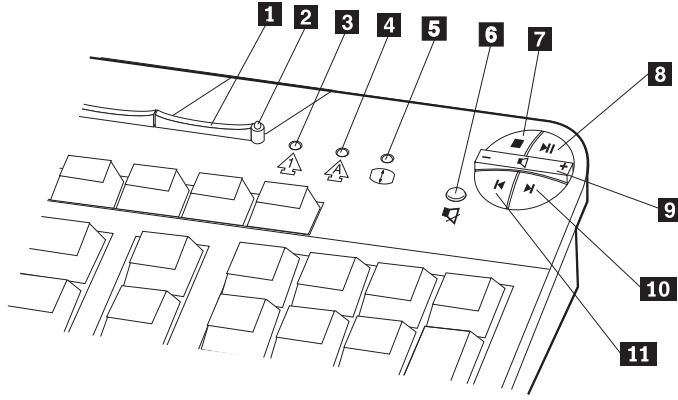
Rapid Access (Hızlı Erişimli) klavyede kolaylık sağlayan özel tuşlar vardır.

Bu tuşlar bir programı başlatmak, bir kütüğü açmak ya da belirli bir işlevi çalıştırmak için klavye üzerinden *kısayollar* sağlar. Bu tuşları kullanarak, herhangi bir simgeyi tıklatmadan, Start (Başlat) menüsünde programı aramadan ya da tarayıcınıza Internet adresi yazmadan tek bir tuşa basarak kütüğe, programa ya da Internet adresine doğrudan erişebilirsiniz.

Rapid Access (Hızlı Erişim) tuşlarından bazıları bilgisayarınızdaki önemli çoklu ortam işlevlerini (Susturma, Ses Düzeyi ve CD-ROM ya da DVD-ROM denetimleri) desteklemek üzere önceden ayarlanmıştır ve değiştirilemez.

Klavyenin üst kısmında sekiz adet renk kodlu Rapid Access (Hızlı Erişim) tuşu vardır. Bu tuşların bazıları kalıcı olarak, bilgisayarınızdaki belirli programları başlatmak üzere ayarlanmıştır. Önceden ayarlanmış işlevler tuşların üzerindeki etikette yazılmıştır. Bu tuşların üçü, EMail, Access IBM Web ve Standby kalıcı olarak programlanmıştır. Bilgisayarınızdaki önceden kurulu işletim sistemine bağlı olarak kalan beş tuşun üçü de önceden ayarlanmış olabilir. Diğer tuşları ise, herhangi bir programı ya da istediğiniz bir kütüğü başlatmak üzere uyarlayabilirsiniz. Örneğin, Solitaire oynamaktan hoşlanıyorsanız, Rapid Access tuşlarından birini, Solitaire programını açmak üzere ayarlayabilirsiniz.

Rapid Access III klavyede bulunan iki USB bağlacı, yalnızca, fare ya da oyun tuşları takımı gibi az güç kullanan USB aygıtları için tasarlanmıştır. Hoparlör ya da güçlendiricisiz USB göbek birimi (hub) gibi, daha fazla güç tüketen USB aygıtlar, bilgisayarın üzerindeki USB bağlaçlarına bağlanmalıdır.



- | | |
|-----------------------------------|-----------------------------------|
| 1 Bekleme kipi düğmesi | Çoklu ortam denetimleri |
| 2 Bekleme kipi ışığı | 6 Susturma düğmesi |
| 3 Sayısal tuş kilidi ışığı | 7 Durdurma düğmesi |
| 4 Büyük harf kilidi ışığı | 8 Çalma/Duraklatma düğmesi |
| 5 Kaydırma kilidi ışığı | 9 Ses düzeyi denetimi |
| | 10 Sonraki parça düğmesi |
| | 11 Önceki parça düğmesi |

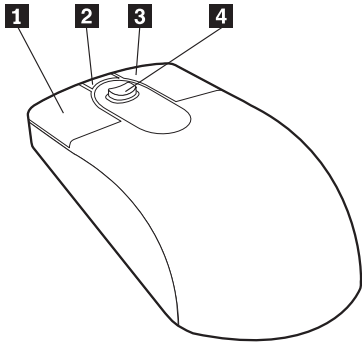
Hızlı erişim tuşlarını isteğe uyarlamak için aşağıdakileri yapın:

1. Windows masaüstünde **Start** (Başlat) düğmesini tıklatın.
2. **Settings** (Ayarlar) ve sonra da **Control Panel** (Denetim Masası) seçeneklerini tıklatın.
3. **Keyboard (Rapid Access)** (Klavye - Hızlı Erişim) ögesini çift tıklatın. Rapid Access Keyboard Customization programı başlar.
4. Ekranı gelen yönergeleri izleyin.

Rapid Access klavyeye ilişkin daha fazla bilgi için, **Help** (Yardım) ögesini tıklatın.

IBM ScrollPoint III faresinin kullanılması

ScrollPoint III faresi, aşağıdaki denetimleri içerir.



1 Birincil fare düğmesi: Program ya da menü öğelerini seçmek ya da başlatmak için bu düğmeyi kullanın.

2 Hızlı/otomatik kaydırma düğmesi: Fareyi *otomatik kaydırma* kipine geçirmek için bu düğmeyi kullanın. Fare otomatik kaydırma kipindeyken hareket ettirildiğinde, kaydırma yönü ve hızı denetlenir. Otomatik kaydırma kipinden çıkmak için fare düğmelerinden birini tıklatın.

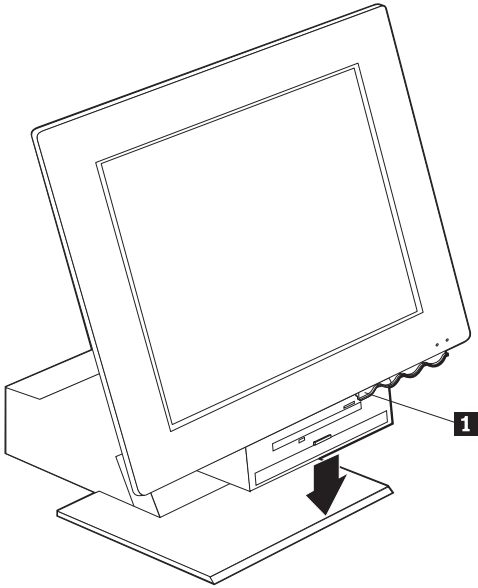
3 İçerik menüsü düğmesi: Etkin programın, simgenin ya da nesnenin ilgili menüsünü görüntülemek için bu düğmeyi kullanın.

4 Kaydırma çubuğu: Farenin kaydırma işlemini denetlemek için bu çubuğu kullanın. Bu çubuk baskıya duyarlıdır. Baskı uyguladığınız yönde kaydırma işlemi gerçekleştirilir. Uygulanan baskının şiddeti kaydırma hızını belirler.

Not: Kaydırma çubuğunun çalışması için fare imlecinin, uzun bir belge gibi kaydırılabilir bir alanda bulunması gerekir.

Disket sürücüsüne ve CD-ROM ya da DVD-ROM sürücüsüne erişilmesi

Disket sürücüsü ve CD-ROM ya da DVD-ROM sürücüsü, açılıp kapanır bir sürücüsü bölümünde bulunur. Disket sürücüsüne ve CD-ROM ya da DVD-ROM sürücüsüne erişmek için aygıt bölümü bırakma düğmesine **1** basın. Aygıt bölümünü kapatmak için, yerine oturuncaya kadar CD-ROM ya da DVD-ROM sürücüsüne doğru yukarı itin.



Disket kullanılması

Bilgisayarınızın disket sürücüsünde 3.5 inçlik disket kullanabilirsiniz. Veriler disketin manyetik yüzeyinde saklanır. Bu yüzey plastik bir kap tarafından korunur.

Disketlerin kullanılmasına ve saklanmasına ilişkin önemli noktalar

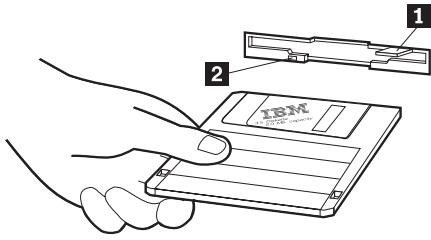
Disketin koruyucu kabının içinde manyetik alana duyarlı bir maddeyle kaplanmış esnek bir disk bulunur. Bu disk ısı, toz, manyetik alan ya da parmak iziyle bile bozulabilir. Disketleri kullanırken ve saklarken aşağıdaki kılavuz bilgilere dikkat edin:

- Bu kap zarar görürse, disketi kullanmayın. Zarar görmüş bir disket disket sürücüyeye de zarar verebilir.
- 3.5 inçlik disketlerin üst tarafında yana kaydırılabilir bir kapak manyetik alanın bir bölümünü örter. Disket sürücü, disketten veri okumak ya da diskete veri yazmak için bu kapağı açar. Parmak izi ya da toz bulaşırca, veriler kaybolabileceği için bu kapağı elinizle açmayın.
- Manyetik diske kesinlikle dokunmayın.
- Manyetik alan etkisi disketlerdeki verileri silebilir. Disketleri mıknatıslardan ve elektrik motorları gibi güçlü manyetik alan yaratan aygıtlardan uzak tutun. Disketler ayrıca, televizyon, telefon, hoparlör vb. aygıtların oluşturduğu manyetik alana karşı da duyarlıdır. Disketleri görüntü biriminize yakın koymayın ya da bilgisayarınıza not kağıtları iliştiirmek için mıknatıs kullanmayın.
- Disketleri, sıcaklığın aşırı derecede yüksek ya da düşük olduğu ortamlarda tutmayın ve doğrudan güneş ışığı altında bırakmayın. 3.5 inçlik disketler için 4 - 53 C derece (39 - 127 F) sıcaklık kabul edilebilir değerlerdir. Disketleri ısı kaynaklarından uzak tutun. Koruyucu plastik kabın şeklinin bozulması disketin bozulmasına neden olabilir.

Disket takılması ve çıkarılması

Sürücüyeye 3.5 inçlik disket takmak için aşağıdaki şekilde görüldüğü gibi, disketi etiketli yüzü yukarı gelecek biçimde tutun ve koruyucu metal kapak sürücüyeye önce girecek biçimde takın. Disketi yerine oturuncaya kadar disket sürücüsünün içine itin.

Disketi çıkarmak için, çıkarma düğmesine **1** basın ve disketi sürücüden dışarı çekin. Sürücü kullanım göstergesi ışığı **2** yanarken disketi sürücüden çıkarmayın.

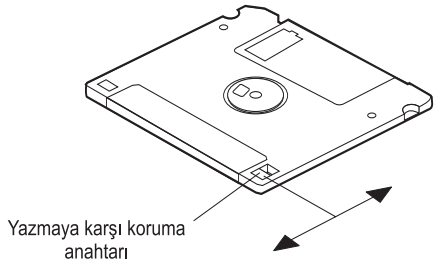


Disketlerin yazmaya karşı korunması

Disketleri yanlışlıkla biçimlemek ya da istemeden üzerine veri yazmak olasıdır. Önemli bilgilerin üzerine yazılabilir ya da bilgiler silinebilir. Bu nedenle önemli disketleri yazmaya karşı korumak yararlı olur. Yazma korumalı disketlerden verileri okutabilir, ancak bu verileri değiştiremez ve silemezsiniz.

Çoğu 3.5 inçlik diskette, disketteki verilerin üzerine yazılmasını ya da silinmesini önlemek için kullanılacak bir dolgu bulunur. 3.5 inçlik bir diskette yazmaya karşı koruma anahtarı yoksa, disket yazmaya karşı kalıcı olarak korunuyor demektir.

3.5 inçlik disketlerin arkasında, yazmaya karşı koruma anahtarı bulunur.



- Diskete yazılabilmesini sağlamak için dolguyu, yazmaya karşı koruma deliği kapanacak biçimde kaydırın.
- Diskete yazılabilmesini önlemek için dolguyu, yazmaya karşı koruma deliği açılacak biçimde kaydırın.

CD-ROM ya da DVD-ROM sürücüsünün kullanılması

Bilgisayarınızda önceden kurulu bir CD-ROM ya da DVD-ROM sürücüsü vardır. Bu sürücüler CD'lerden ya da DVD disklerinden veri okuyabilir, ancak bu disklerle yazamazlar. CD-ROM ya da DVD-ROM sürücülerini endüstri standardı 12 cm'lik (4.75 inç) CD'leri kullanır.

CD-ROM ya da DVD-ROM sürücüsünü kullanırken aşağıdakilere dikkat edin:

- Sürücüyü aşağıdaki koşulların geçerli olduğu ortamlarda bulundurmayın:

- Yüksek sıcaklık
 - Aşırı nem
 - Aşırı toz
 - Aşırı titreşim ya da ani sarsıntı
 - Eğimli yüzey
 - Doğrudan güneş ışığı
- Sürücüye CD ya da DVD dışında başka bir nesne koymayın.
 - Bilgisayarı taşımadan önce, varsa sürücüden CD ya da DVD'yi çıkarın.

CD ya da DVD disklerinin kullanımında önemli noktalar

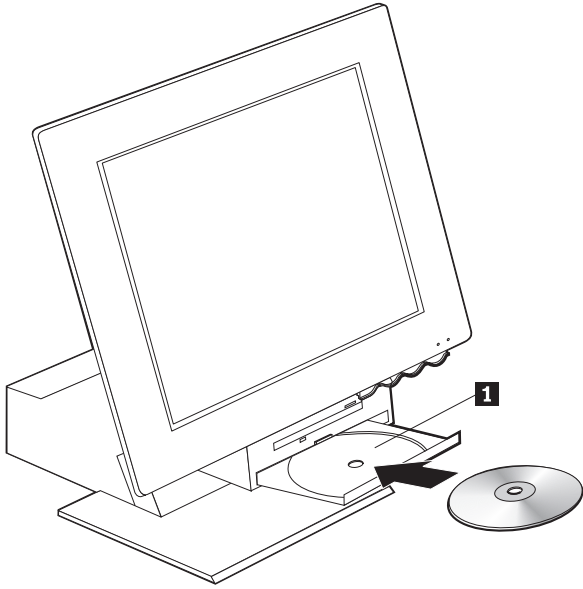
CD ya da DVD disklerini kullanırken aşağıdaki noktalara dikkat edin:

- Diskleri kenarlarından tutun. Etiketli olmayan yüzeyine dokunmayın.
- Tozları ya da parmak izlerini temizlemek için, diski merkezden dışa doğru silerek temizleyin. Diskin dairesel hareketlerle silinmesi verilerin kaybolmasına neden olabilir.
- Disk üzerine yazı yazmayın ya da kağıt yapıştırmayın.
- Diskleri çizmeyin ve işaret koymayın.
- Diskleri doğrudan güneş ışığı alan yerlerde bırakmayın ve saklamayın.
- Diskleri temizlemek için benzol, tiner ya da başka temizleyici maddeler kullanmayın.
- Diskleri eğip bükmeyin.

CD ya da DVD diski takılması

Diski takmak için:

1. Bilgisayar açıkken çıkarma düğmesine basın. Tepsi sürücünden biraz dışarı kayar. Tepsinin kalan kısmını çekerek çıkarın.
2. Diski etiketli yüzü yukarı gelecek biçimde tepsiye koyun ve yerine oturup, dönel yükleme tutucuları **1** tarafından kavranıncaya kadar bastırın.
3. Tepsiyi kapanıncaya kadar hafifçe iterek kapatın. Tepsi kapandığında, sürücünün kullanımda olduğunu gösteren öndeki gösterge ışığı yanar.



Diski çıkarmak için:

1. Bilgisayar açıkken çıkarma düğmesine basın. Tepsi açıldığında, kalan kısmını çekin ve diski dikkatlice çıkarın.
2. Tepsiyi kapanıncaya kadar hafifçe iterek kapatın.

Not: Çıkarma düğmesine bastığımızda tepsi sürücünden çıkmazsa, büyük bir kağıt kısıpının sivri ucunu CD-ROM ya da DVD-ROM sürücüsünün önünde yer alan mekanik çıkarma deliğine sokun.

Görüntü özelliklerinin kullanılması

Bilgisayarınızda bir SVGA (super video graphics array; süper video grafik dizisi) grafik denetleyicisi vardır. SVGA, görüntü birimi ekranında metin ve grafikleri görüntülemek için kullanılan bir görüntü standardıdır ve çeşitli *görüntü kiplerini* destekler. Görüntü kipleri çeşitli çözünürlük, yenileme hızı ve renk bileşimleridir.

Kullandığınız uygulamaya ve kişisel tercihlerinize bağlı olarak, görüntü kipini değiştirmeniz gerekebilir.

Görüntü kipini değiştirmek için:

1. Windows masaüstünde **Start** (Başlat) düğmesini tıklatın.
2. **Settings** (Ayarlar) ve sonra da **Control Panel** (Denetim Masası) seçeneklerini tıklatın.
3. **Display** (Görüntü Birimi) simgesini çift tıklatın.
4. **Settings** (Ayarlar) seçeneğini tıklatın ve gerekli değişiklikleri yaptıktan sonra **OK** (Tamam) düğmesini tıklatın.

Görüntü aygıt sürücülere

Bilgisayarınızdaki görüntü denetleyicisinin tüm olanaklarından yararlanabilmek için, bazı işletim sistemleri ve uygulama programları, görüntü aygıt sürücülere adı verilen özel yazılımları gerektirir. Bu aygıt sürücülere, daha yüksek hız, daha yüksek çözünürlük, daha çok renk ve titreşimsiz görüntü için destek sağlar. Grafik bağdaştırıcısının aygıt sürücüsü ve bu sürücülerin kuruluş yönergelerini içeren bir README (BENİOKU) kütüğü, bilgisayarınızla birlikte gelen *Product Recovery CD*'de (Ürün Kurtarma CD'si) bulunur.

Bilgisayarınızda önceden kurulu IBM yazılımları varsa görüntü aygıt sürücülere sabit diskinizde önceden kurulmuştur. Bununla birlikte, aygıt sürücülerinin yeniden kurmanız gerekirse ya da güncellenen aygıt sürücülerinin alınmasına ve kurulmasına ilişkin bilgilere gereksinim duyarsanız, aygıt sürücüsü kuruluş yönergelerini kullanabilirsiniz. Daha fazla bilgi için, *About Your Software* adlı yayına bakın.

Ses özelliklerinin kullanılması

Bilgisayarınızın sistem devre kartında tümleşik olarak bir sayısal ses denetleyicisi vardır. Sistem devre kartı ses denetleyicisi, Sound Blaster standartları için yazılmış uygulamaları destekler ve Microsoft Windows Sound System ile uyumludur. Bilgisayarınızın ses bağlaçları 3.5 mm (1/8-inç) çapında mini prizlerdir.

Ses düzeyinin denetlemesi

Ses düzeyini birkaç farklı yoldan denetleyebilirsiniz:

- Yazılımların ses denetimine, Windows masaüstünün sağ alt köşesinde yer alan görev çubuğundaki hoparlör simgesinden erişilebilir.
 - Hoparlör simgesini bir kez tıklarsanız, ses düzeyi denetimi görüntülenir. Fareyi kullanarak, ses denetimi kaydırma çubuğunu yukarıya ve aşağıya sürükleyerek ses düzeyini ayarlayın ya da Mute (Sustur) onay kutusunu imleyerek sesi kapatın.
 - Hoparlör simgesini çift tıklarsanız, ses düzeyi denetiminin ana penceresi görüntülenir. Bu penceredeki ayarları kullanarak, her ses biçimi türü için ses düzeyini ayrı ayrı denetleyebilirsiniz.
- Rapid Access (Hızlı Erişimli) klavye kullanıyorsanız, klavyenin sağ üst köşesindeki ses denetimi düğmesini kullanarak da yazılımların ses düzeyini denetleyebilirsiniz.

Ses kaydedilmesi ve çalınması

Ses kaydedilmesi ve çalınması yordamı kullandığımız programa göre değişir. Ses kaydetmek yöntemlerinden biri, işletim sisteminizle birlikte sağlanan Sound Recorder programının kullanılmasıdır. Yönergeler ve daha fazla bilgi için, işletim sisteminizin belgelerine bakın.

Not: Kayıt sırasında parazit ya da hoparlör geribeslemesi oluşursa, mikrofon kayıt düzeyini (giriş kazancı) azaltmayı deneyin.

Güç yönetimi özelliklerinin kullanılması

Bilgisayarınız Standby (Bekleme) özelliğini destekler. Bu özellik, enerji tasarrufu sağlamak için bilgisayarın düşük güç durumuna girmesine olanak tanır. Bilgisayarı Bekleme kipine sokmanın üç yolu vardır:

- Windows Start menüsünü kullanarak
- Rapid Access klavyede Standby tuşunu kullanarak
- Açma/kapama düğmesini kullanarak

Bilgisayar Bekleme kipine girdiğinde, çalışan programlar bir tür askı durumuna girer, ancak kapanmazlar. Görüntü biriminin ekranı boşalır, ancak bilgisayarın açık/bekleme göstergesi yanıp sönererek bilgisayarın Bekleme kipinde olduğunu gösterir.

Not: Bilgisayar düşük güç durumuna girdiğinde, klavyenin bekleme göstergesi yanar.

Windows Başlat menüsünün kullanılması

Windows'u kullanarak bilgisayarı bekleme kipine almak için aşağıdaki adımları izleyin:

1. Windows masaüstünde **Start** (Başlat) düğmesini tıklatın.
2. **ShutDown** (Bilgisayarı kapat) seçeneğini tıklatın.
3. **Stand by** (Bekleme kipine al) seçeneğini tıklatın.
4. **OK** (Tamam) düğmesini tıklatın.

Klavyedeki bekleme kipi düğmesinin kullanılması

Rapid Access klavye kullanıyorsanız, klavyenin üst kısmında bulunan Bekleme kipi düğmesine (Standby) basarak bilgisayarı bekleme kipine alabilirsiniz. Görüntü birimi düşük güç durumuna ya da uyku durumuna geçtiğinde Bekleme kipi düğmesindeki ışık yanar.

Bilgisayarı Bekleme kipinden çıkarmak için aşağıdakilerden birini yapın:

- Klavyedeki herhangi bir tuşa basın.
- Fare düğmelerinden birine basın.
- Bilgisayarın açma/kapama düğmesine dört saniyeden kısa süreyle basın.

Açma/kapama düğmesinin kullanılması

Açma/kapama düğmesini Windows'ta iki kipten birine ayarlayabilirsiniz: Sona erdirmeye ya da Bekleme

- Açma/kapama düğmesi Bekleme kipine ayarlandığında, bilgisayar açıkken açma/kapama düğmesine 4 saniyeden kısa süreyle basılırsa bilgisayar Bekleme kipine girer. Bilgisayarı Bekleme kipinden çıkarmak için klavye ya da fare düğmelerinden herhangi birine basın. Bekleme kipindeyken modeme çağrı gelmesi durumunda da bilgisayar bekleme kipinden çıkar.
- Açma/kapama düğmesi Sona erdirmeye için ayarlanmışsa, düğmeye basıldığında, basma süresi dikkate alınmaksızın bilgisayar kapanır ya da açılır.

İşletim sistemi düzenli sona erdirmeye yordamını izlemez. Açma/kapama düğmesi, ön ayar olarak sona erdirmeye işlemi için ayarlanmıştır. Açma/kapama düğmesinin kipini değiştirmek için aşağıdakileri yapın:

1. Windows masaüstünde **Start** (Başlat) düğmesini tıklatın.
2. **Settings** (Ayarlar) seçeneğini tıklatın ve **Control Panel**'i (Denetim Masası) tıklatın.
3. **Power Management** (Güç Yönetimi) simgesini çift tıklatın. Power Management Properties (Güç Yönetimi Özellikleri) penceresi görüntülenir.
4. **Advanced** (Gelişmiş) seçeneğini tıklatın.

5. Power buttons (Güç düğmeleri) bölümünde, **When I press the power button on my computer** (Bilgisayarımın açma/kapama düğmesine bastığımda) alanını bulun ve **Shutdown** (Bilgisayarı kapat) ya da **Standby** (Bekleme kipine al) seçeneklerinden birini seçip **OK** (Tamam) düğmesini tıklatın.

Güç şemalarının ayarlanması

Bilgisayar, görüntü birimi ya da sabit disk otomatik olarak bekleme kipine girmeden önce geçmesi gereken boş kalma süresini ayarlayabilirsiniz. Windows 98, Windows 2000 Professional ve Windows Me'de, aşağıda açıklandığı gibi, biraz farklı terimler kullanılır. Süreyi ayarlamak için aşağıdakileri yapın:

1. Windows masaüstünde **Start** (Başlat) düğmesini tıklatın.
2. **Settings** (Ayarlar) seçeneğini seçin ve **Control Panel** (Denetim Masası) seçeneğini tıklatın.
3. **Power Management**'ı (Windows 98) ya da **Power Options**'ı (Windows 2000 Professional ve Windows Me) çift tıklatın. Power Management (Güç Yönetimi) ya da Power Options Properties (Güç Seçenekleri Özellikleri) penceresi açılır.
4. **Power Schemes** (Güç Şemaları) etiketinde aşağıdakileri yapabilirsiniz:
 - Önceden ayarlanmış süreler içeren varolan bir güç şeması seçebilirsiniz.
 - Varolan güç şemalarından birinin önceden ayarlanmış sürelerini değiştirebilirsiniz.
 - İsteğe uyarlanmış süreler içeren yeni bir güç şeması yaratabilirsiniz.
5. Değişiklikleri yaptıktan sonra **OK** (Tamam) düğmesini tıklatın.

Bilgisayar, sabit disk sürücüsü ya da görüntü birimi Bekleme kipine girdikten sonra, klavye ya da farenin kullanılması ya da modeme çağrı gelmesiyle Bekleme kipinden çıkar.

Güvenlik özelliklerinin kullanılması

Bilgisayarın yetkisiz kişiler tarafından kullanılmasını önlemek için klavyeyi kilitleyebilirsiniz. Bilgisayarın iç bileşenlerine erişimi önlemek için, bazı modellerde bilgisayar kapağını kilitleyebilirsiniz.

Kapağın kilitlemesi

Bazı modeller yerleşik bir kapak kilidiyle birlikte gelir. Bilgisayarın iç bileşenlerine erişimi önlemek için bu kilidi kullanabilirsiniz.

Klavyenin kilitlemesi

Configuration/Setup Utility programını (Yapılanış/Kuruluş Yardımcı Programı) kullanarak açılış parolası atayabilir ve Windows işletim sisteminin yerleşik güvenlik özelliklerini kullanabilirsiniz. Parola kullanmaya karar vererseniz, parolanızı unutmayın.

Açılış parolası atarsanız, bilgisayarı açtığımızda klavye kilitletir. Klavye kilidinin açılması için önce, doğru parolayı yazmanız gerekir. Açılış parolası atamak için Configuration/Setup Utility programını kullanın. Daha fazla bilgi için, bkz. "Parola kullanılması" sayfa 35.

Ayrıca, önceden tanımlanan bir boş kalma süresi geçtiğinde klavye ve farenin kilitlemesi için, Windows işletim sisteminin yerleşik parola ve ekran koruyucusu özelliklerini de kullanabilirsiniz. Bu özellikleri kullanmak için, bilgisayarınızla birlikte gelen işletim sistemi belgelerine bakın.

Bilgisayarınızın bakımı

Bu kısımda, bilgisayarınızın uygun bir biçimde kullanımına ve bakımına ilişkin kılavuz bilgiler yer alır.

Temel kurallar

Aşağıda, bilgisayarınızın her zaman doğru çalışması için dikkat edilmesi gereken bazı noktalar açıklanmaktadır:

- Bilgisayarınızı, temiz ve kuru bir ortamda tutun. Düz ve sağlam bir yüzeye yerleştirin.
- Görüntü biriminin üzerine herhangi bir nesne koymayın, görüntü birimindeki ya da bilgisayardaki hiçbir açıklığı kapatmayın. Bu açıklıklar bilgisayarınızın fazla ısınmasını önlemek için hava akımı sağlar.
- Yiyecek ve içecekleri, bilgisayarınızın tüm parçalarından uzak tutun. Yiyecek kırıntıları ve dökülen içecekler, klavyeyle farenin yapışkanlaşmasına ve kullanılamaz duruma gelmesine neden olabilir.
- Açma/kapama düğmelerini ve diğer denetimleri ıslatmayın. Nem, bu parçalara zarar verebilir ve elektrik çarpması tehlikesi yaratabilir.
- Güç kablolarını prizden çıkarırken kablodan değil, fişten tutarak çekin.

Bilgisayarın ve klavyenin temizlenmesi

Dış yüzeylerini korumak ve sorunsuz çalışmasını sağlamak açısından bilgisayarı düzenli olarak temizlemek çok yararlıdır.

DİKKAT:

Bilgisayarı temizlemeden önce kapatmayı unutmayın.

Bilgisayarınızın boyalı yüzeylerini temizlemek için, çok güçlü olmayan bir temizlik maddesi ve nemli bir bez kullanmanız yeterli olacaktır.

Görüntü birimi ve ekran

Görüntü biriminin ekranını temizlerken, aşındırıcı temizlik maddeleri kullanmayın. Yüzeyi kolayca çizileceğinden, ekrana kurşunkalem, tükenmez kalem ve silgiyle dokunmaktan kaçının.

Ekranın yüzeyini temizlemek için, yumuşak ve kuru bir bezle hafifçe silin ya da toz parçacıklarını ve yapışık olmayan diğer parçacıkları temizlemek için ekrana üfleyin. Sonra, aşındırıcı olmayan sıvı bir cam temizleme maddesiyle ıslatılmış yumuşak bir kumaş kullanarak silin.

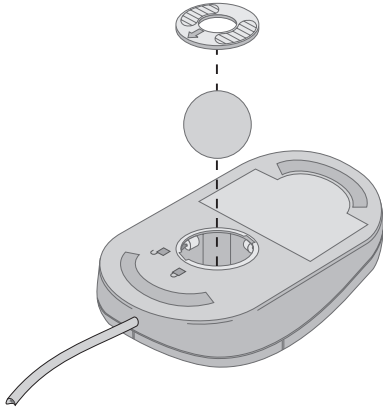
Fare

Görüntü birimindeki gösterge, fareyle kolayca hareket etmiyorsa, fareyi temizlemeniz gerekebilir.

Fareyi temizlemek için aşağıdakileri yapın:

1. Bilgisayarı kapatın.
2. Farenin kablosunu bilgisayardan çıkarın.
3. Fareyi ters çevirin. Farenin altında, topu tutan parçayı ok yönünde çevirerek açın.

Not: Bazı farelerde, tutucu parçayı ne kadar çevireceğinizi gösteren kilitleme ve açma simgeleri vardır.

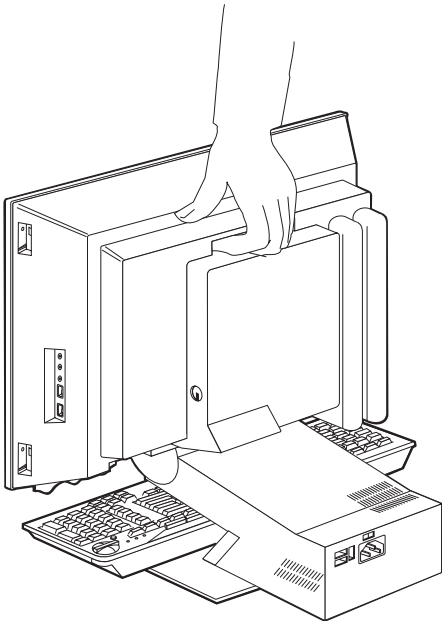


4. Elinizi tutucu parçanın üzerine koyun ve fareyi sağ tarafı yukarı gelecek biçimde çevirin. Tutucu parça ve top avucunuza düşer.
5. Nemli bir bezle, farenin dışını ve tutucu parçayı silin. Farenin içindeki küçük silindirleri de silmeye dikkat edin.
6. Topu ve tutucu parçayı yerine yerleştirin. Parçayı ok yönünün tersine çevirerek kilitleyin.
7. Farenin kablosunu bilgisayara takın.

Bilgisayarın taşınması

Bilgisayarı taşımadan önce aşağıdaki önlemleri alın.

1. Sürücülerdeki bütün ortamları (disket, CD-ROM, manyetik bant vb.) çıkarın.
2. Bilgisayarı ve tüm bağlı aygıtları kapatın. Sabit disk sürücüsü, diske zarar vermemek için okuma/yazma kafalarını otomatik olarak yerine konumlar.
3. Güç kablolarını elektrik prizlerinden çıkarın.
4. Modem ve ağ kablosu gibi iletişim kablolarını önce telefon hattından ya da ağdan, sonra bilgisayardan çıkarın.
5. Klavye, fare, yazıcı, tarayıcı ve oyun çubuğu gibi dış aygıtların kablolarını çıkarın.
6. Bilgisayarı kısa bir mesafeye, örneğin bitişik odaya taşıyacaksanız, klavye ve fareyi bağlı bırakabilirsiniz. Klavyeyi, şekilde görüldüğü gibi görüntü biriminin altına yerleştirin.



7. Bilgisayarı uzağa taşıyacaksanız ve özgün paket ve kutularını sakladıysanız, bunları kullanarak bilgisayarı paketleyin. Başka kutu kullanıyorsanız, zarar görmelerini önlemek için birimleri yumuşak bir dolgu malzemesiyle destekleyin.

Bölüm 4. Configuration/Setup Utility Programının Kullanılması

Configuration/Setup Utility programı (Yapılanış/Kuruluş Yardımcı Programı), bilgisayarınızın EEPROM (electrically erasable programmable read-only memory; elektriksel olarak silinebilir programlanabilir salt okunur bellek) biriminde saklanır. Kullandığımız işletim sistemi ne olursa olsun, bilgisayarınızın yapılanış ayarlarını görüntülemek ve değiştirmek için Configuration/Setup Utility programını kullanabilirsiniz. Bununla birlikte, işletim sisteminde seçtiğiniz ayarlar, Configuration/Setup Utility programındaki benzer ayarları geçersiz kılabilir.

Configuration/Setup Utility programının başlatılması ve kullanılması

Configuration/Setup Utility programını başlatmak için aşağıdakileri yapın:

1. Bilgisayarınızı açın. Bu yordama başladığınızda bilgisayar açıksa, işletim sistemini sona erdirip bilgisayarı kapatmanız ve tüm kullanım göstergelerinin ışıkları sönmeye kadar birkaç saniye bekleyip bilgisayarı yeniden başlatmanız gerekir.
2. Başlatma sırasında ekranın sol alt köşesinde Configuration/Setup Utility programı istemi görüntülediğinde F1 tuşuna basın. (Bu istem ekranda yalnızca birkaç saniye görüntülenir. F1 tuşuna çabuk basmanız gerekir.) Parola atamadysanız, ekranda Configuration/Setup Utility programı menüsü görüntülenir. Parola atadysanız, parola istemine parolayı yazıp Enter tuşuna basıncaya kadar Configuration/Setup Utility program menüsü görüntülenmez. Daha fazla bilgi için bkz. "Parola kullanılması" sayfa 35.

POST işlemi, bilgisayarınızdan donanım çıkarıldığını ya da yeni donanım takıldığını saptarsa, Configuration/Setup Utility programı kendiliğinden başlayabilir.

Ayarların görüntülenmesi ve deęiřtirilmesi

Bilgisayarınızda görüntülenen Configuration/Setup Utility menüsü burada gösterilen menüden biraz farklı olabilir, ancak aynı biçimde çalışır.

Configuration/Setup Utility
Select Option: <ul style="list-style-type: none">• System Summary• Product Data• Devices and I/O Ports• Start Options• Date and Time• Advanced Setup• System Security• Power Management
Save Settings
Restore Settings
Load Default Settings
Exit

Configuration/Setup Utility programı menüsünde, sistem yapılıřı başlıklarını gösteren öğelerin listesi yer alır. Ayrıca, yapılıř menü öğelerinin yanında simgeler görüntülenebilir. Bu simgeler ařaęıdaki çizelgede açıklanmıřtır.

- Ek bir alt menü ya da ekran var
- ▶ Sistem yapılıřında bu öğede bir deęiřiklik yapıldı ya da Configuration/Setup Utility programı bu öğeyle ilgili bir hata saptadı ve düzeltmeyi denedi. Ayrıca, yanında ▶ simgesi olan bir menüyü başka bir menü izleyebilir.
- * Bir sistem kaynaęı çakıřması saptandı. Bilgisayarınızın doęru çalışması için, Configuration/Setup Utility programından çıkmadan önce bu çakıřmayı giderin.
- [] Configuration/Setup Utility menülerinde, deęiřtirebileceęiniz yapılıř bilgileri köřeli ayraç içinde görüntülenir. Köřeli ayraç içinde olmayan bilgileri deęiřtirezemezsiniz.

Configuration/Setup Utility programı ile çalışırken klavyeyi kullanmanız gerekir. Ařaęıdaki çizelgede, çeřitli görevleri gerçekleřtirmek için kullanılan tuřlar görölmektedir.

- ↑↓ İřtedięiniz öğe vurgulanıncaya kadar menü öğeleri arasında hareket etmek için bu ok tuřlarını kullanın.

←→	Bir menü öğesinin seçeneklerini görüntülemek ve seçenekler arasında geçiş yapmak için bu ok tuşlarını kullanın.
Enter	Vurgulanan bir menü öğesini seçmek için bu tuşa basın.
Esc	Menüdeki ayarları görüntüledikten ya da değişiklik yaptıktan sonra, menüden çıkmak için bu tuşa basın.
+	Bazı menülerde bir ayarın sayısal değerini artırmak için bu tuşu kullanın.
-	Bazı menülerde bir ayarın sayısal değerini azaltmak için bu tuşu (eksi ya da kısa çizgi) kullanın.
0 - 9	Bazı menülerde bir ayarın sayısal değerini yazarak değiştirmek için bu sayı tuşlarını kullanın.
F1	Seçilen bir menü öğesine ilişkin yardım için bu tuşa basın.
F9	Seçilen bir menü öğesinin ayarını değiştirip sakladıysanız ve değişiklikten önce etkin olan değeri geri yüklemek istiyorsanız bu tuşa basın.
F10	Seçilen bir menü öğesine ilişkin ayarın varsayılan değerini kullanmak istiyorsanız, bu tuşa basın.

Not: Etkin tuşlar her ekranın altında gösterilir; bu tuşların tümü her menüde etkin değildir.

Configuration/Setup Utility programından çıkış

Ayarları görüntülemeyi ve değiştirmeyi tamamladığınızda Configuration/Setup Utility program menüsüne dönmek için Esc tuşuna basın (Esc tuşuna birkaç kez basmanız gerekebilir). Yeni ayarları saklamak isterseniz, çıkmadan önce Save Settings (Ayarları Sakla) seçeneğini seçin. Ters durumda, yaptığınız değişiklikler saklanmaz.

Parola kullanılması

Bilgisayarınızın ve verilerinizin güvenliği için parolaları kullanabilirsiniz. İki tür parola vardır: Açılış parolası ve denetimci parolası. Bilgisayarınızı kullanmak için bu parolalardan herhangi birini atmanız gerekmez. Ancak yine de, parola atamaya karar verirsiniz, önce aşağıdaki kısımları okuyun.

Açılış parolası

Açılış parolası özelliği, yetkisiz kişilerin bilgisayarınıza erişimini önler.

Denetimci parolası

Denetimci parolası atanması, yetkisi olmayan kişilerin yapılandırma ayarlarını değiştirmesini önler. Birden çok bilgisayarın bakımı sizin sorumluluğunuzdaysa, bir denetimci parolası kullanmak isteyebilirsiniz.

Denetimci parolası atarsanız, Configuration/Setup Utility programına her erişmek istediğinizde bir parola istemi görüntülenir. Yanlış parola giderseniz, bunu belirten bir

hata iletisi görüntülenir. Parolayı üst üste üç kez yanlış yazarsanız, bilgisayarı kapatıp yeniden başlatmanız gerekir.

Hem açılış parolası, hem de denetimci parolası atanmışsa, bu parolalardan birini yazabilirsiniz. Bununla birlikte, yapılan ayarlarında değişiklik yapmak için denetimci parolasını kullanmanız gerekir.

Parola atanması, değiştirilmesi ve silinmesi

Parola atamak, değiştirmek ya da silmek için aşağıdakileri yapın:

Not: Parolanız yedi karakterden oluşan herhangi bir bileşim (A- Z, a-z, ve 0-9) olabilir. Açılış parolası atanabilmesi için, önce bir denetimci parolası atanması gerekir.

1. Configuration/Setup Utility programını başlatın (bkz. "Configuration/Setup Utility programının başlatılması ve kullanılması" sayfa 33).
2. Configuration/Setup Utility program menüsünde, **System Security** (Sistem Güvenliği) seçeneğini belirleyin ve Enter tuşuna basın. Parola atama, değiştirme ya da silme konusunda yardım için F1 tuşuna basın.

Security Profile by Device (Aygıta göre güvenlik kimliği) seçeneğinin kullanılması

Aşağıdakilere ilişkin güvenlik düzeyini denetlemek için Security Profile by Device seçeneğini kullanabilirsiniz:

Diskette Drive Access	Bu özellik (Disket Sürücüsüne Erişim) Disable (Erksiz) olarak ayarlandığında disket sürücüsüne erişilemez.
Diskette Write Protect	Bu özellik (Disket Yazma Koruması) Enable (Etkin) olarak ayarlandığında, tüm disketler yazmaya karşı korumalı olarak kullanılır.
Hard disk Write Protect	Bu özellik (Sabit Diske Yazma Koruması) Enable olarak ayarlandığında sabit disk yazmaya karşı korumalı olur.
IDE controller	Bu özellik (IDE Denetleyicisi) Disable olarak ayarlandığında, IDE denetleyicisine bağlı tüm aygıtlar (sabit disk sürücüler vb.) devre dışı kalır ve sistem yapılışında görünmezler.

Security Profile by Device seçeneğini kullanarak ayrıca, başlatılmak için parola gerektirecek aygıtları da belirleyebilirsiniz. Bu aygıtlar iki sınıfa ayrılır:

- Disket sürücüsü, CD-ROM ve DVD-ROM sürücüsü gibi çıkarılabilir ortam sürücülerini
- Sabit disk sürücülerini

Bu aygıtları kullanıcı parolası ya da denetimci parolası soracak ya da hiçbir parola sormayacak biçimde ayarlayabilirsiniz. Böylece, açılış ya da denetimci parolası varsa, bilgisayarınızı, başlatma sırasında yalnızca belirli aygıtlara erişildiğinde parola sorulacak biçimde yapılandırabilirsiniz. Örneğin, **Hard Disk Devices** (Sabit Disk Aygıtları) seçeneğini, bilgisayarınızı sabit diskten her başlatışınızda kullanıcı parolası isteyecek biçimde ayarlarsanız, başlatma işleminin devam edebilmesi için parolayı yazmanız istenir.

Bazı işletim sistemleri, başlatılmadan önce parola yazmanızı ister. Security Profile by Device, işletim sisteminin çalışma biçimini değiştirmez. İşletim sistemi parolası gerekiyorsa, istendiğinde Security Profile by Device ayarlarından ayrı olarak işletim sistemi parolasını da yazmanız gerekir.

Security Profile by Device seçeneğini ayarlamak için aşağıdakileri yapın:

1. Configuration/Setup Utility programını başlatın (bkz. "Configuration/Setup Utility programının başlatılması ve kullanılması" sayfa 33).
2. Configuration/Setup Utility program menüsünde **System Security** (Sistem Güvenliği) seçeneğini seçin ve Enter tuşuna basın.
3. **Security Profile by Device** (Aygıtta Göre Güvenlik Kimliği) seçeneğini seçin ve Enter tuşuna basın.
4. İsteddiğiniz aygıtları ve ayarları seçin ve Enter tuşuna basın.
5. Configuration/Setup Utility program menüsüne dönmek için Esc tuşuna iki kez basın.
6. Configuration/Setup Utility menüsünde **Save Settings** (Ayarları Sakla) seçeneğini seçip Enter tuşuna basın. Configuration/Setup Utility programından çıkmak için Esc tuşuna basın ve ekrana gelen yönergeleri izleyin.

Configuration/Setup Utility programındaki diğer ayarlar

Bu kısımdaki bilgiler, başlatma sırasının değiştirilmesi, Uzaktan Denetim ve Pentium III mikroişlemci seri numarası ile ilgili yönergeler içerir.

Başlatma sırası

Bilgisayarınız, sabit disk sürücüsü, disket sürücüsü, CD ROM ya da DVD-ROM sürücüsü gibi aygıtlardan ya da iletişim ağı üzerinden başlatılabilir. Başlatma programı, belirtilen sırayla bu aygıtları arar ve bilgisayarı, başlatılabilir ortam ya da kod içeren ve başlatma sırasında en başta bulunan aygıttan başlatır. Bilgisayarınız, LAN ya da bir süreölçer gibi otomatik başlatma yöntemlerinden biri yerine, açma/kapama düğmesine basılarak başlatıldığında kullanılacak başka bir başlatma sırası seçebilirsiniz. Birincil başlatma sırasını ve otomatik açılış başlatma sırasını seçmek için Configuration/Setup Utility programı kullanılır.

Başlatma sırasının değiştirilmesi

Birincil ya da otomatik açılış başlatma sırasını görüntülemek ya da değiştirmek için aşağıdakileri yapın:

1. Configuration/Setup Utility programını başlatın (bkz. “Configuration/Setup Utility programının başlatılması ve kullanılması” sayfa 33).
2. **Start Options** (Başlatma Seçenekleri) seçeneğini seçin ve Enter tuşuna basın.
3. Start Options menüsünde **Startup Sequence** (Başlatma Sırası) seçeneğini seçin ve Enter tuşuna basın.
4. İstedığınız seçenekleri belirlemek için ok tuşlarını kullanın ve Configuration/Setup utility program menüsüne dönünceye kadar Esc tuşuna basın.
5. Configuration/Setup utility menüsünde **Save Settings** (Ayarları Sakla) seçeneğini seçin ve Enter tuşuna basın; ardından Esc tuşuna basın ve ekrana gelen yönergeleri izleyerek Configuration/Setup utility programından çıkın.

Bu ayarları değiştirdiyseniz ve varsayılan ayarlara geri dönmek istiyorsanız, Configuration/Setup Utility menüsünde **Load Default Settings** (Varsayılan Ayarları Yükle) seçeneğini seçin.

Bölüm 5. Aksamaların Kurulması

Bilgisayarınıza daha fazla bellek ya da isteğe bağlı başka PCI bağdaştırıcılar ekleyerek yeteneklerini artırabilirsiniz. Aksamla birlikte gelen yönergelerin yanı sıra, bu bölümdeki yönergeleri de kullanın.

Bu bölüm, arka kapağın, sabit disk sürücüsünün ve sistem devre kartı kapağının çıkarılmasına ilişkin bilgiler içerir. Bu parçaları yerlerine takmak için, genellikle çıkarma yordamını tersten uygulayabilirsiniz. Sabit disk sürücülerini ve kapakları yerlerine takarken ek bilgiye gereksinim duyarsanız, çıkarma yordamlarına bakın.

Statik elektriğe duyarlı aygıtlar konusunda önemli noktalar

Size zarar vermeyen statik elektrik bilgisayar bileşenlerine ve aksamına zarar verebilir. Bir aksamı takarken, yönergelerde tersi belirtilmedikçe aksamı statik elektriğe karşı korumalı paketinden *çıkarmayın*.

Aksamaları ve diğer bilgisayar bileşenlerini kullanırken, statik elektriğin verebileceği zararları önlemek için aşağıdaki noktalara dikkat edin:

- Hareketlerinizi sınırlayın. Hareket ettiğinizde bedeninizde statik elektrik oluşabilir.
- Bileşenleri her zaman dikkatle tutun.
- Bağdaştırıcıları ve bellek birimlerini kenarlarından tutun. Açığıtaki devre bileşenlerine kesinlikle dokunmayın.
- Başkalarının bilgisayar bileşenlerine dokunmasına izin vermeyin.
- Bir aksamı kurarken, statik elektrik korumalı paketi bilgisayarın boyasız metal yüzeylerinden birine en az iki saniye süreyle dokundurun. Bu işlem, paketteki ve bedeninizdeki statik elektriği azaltır.
- Olanak varsa, aksamı çıkardıktan sonra, bırakmadan doğrudan bilgisayara takın. Buna olanak yoksa, aksamı içeren statik korumalı paketi düzgün ve eğimsiz bir yüzeye ve aksamı bu paketin üzerine koyun.
- Aksamı bilgisayarın kapağının üzerine ya da başka bir metal yüzey üzerine koymayın.

Yapılanış ayarlarının yedeklenmesi

Önemli

İsteğe bağlı olarak bir aksam kurmadan önce, bilgisayar yapılanışının durumunu kaydetmek için ConfigSafe ya da benzeri bir uygulamayı çalıştırın. Bu yapılanış kayıtlarını kullanarak, aksamı kurduktan sonra bilgisayar yapılanışında meydana gelen değişiklikleri görüntüleyebilir ve önceki yapılanışla karşılaştırabilirsiniz. Ayrıca, aksamı kurduktan sonra yapılandırmaya ilişkin sorunlarla karşılaşırsanız, yapılanışı önceki ayarlarla geri yüklemek için ConfigSafe programını kullanabilirsiniz.

Bilgisayarınızı ilk kez başlattığınızda, ConfigSafe programı bilgisayarın ilk yapılanışını kaydeder. Yapılanışı ilk ayarlarla geri yüklemek için bu yapılanış kaydını kullanabilirsiniz.

ConfigSafe programı bilgisayarınızda önceden kurulu olarak bulunan yazılımlardan biridir. Daha fazla yardım için ConfigSafe programının yardımına bakın.

Kullanılabilir aksamlar

Kullanılabilir aksamlara ilişkin en yeni bilgiler için şu Web sayfalarına bakın:

- <http://www.ibm.com/pc/us/options/>
- <http://www.ibm.com/pc/support/>

Ayrıca, bilgi için, PC Çözüm Hattı'nı da arayabilirsiniz.(0800 211 40 32)

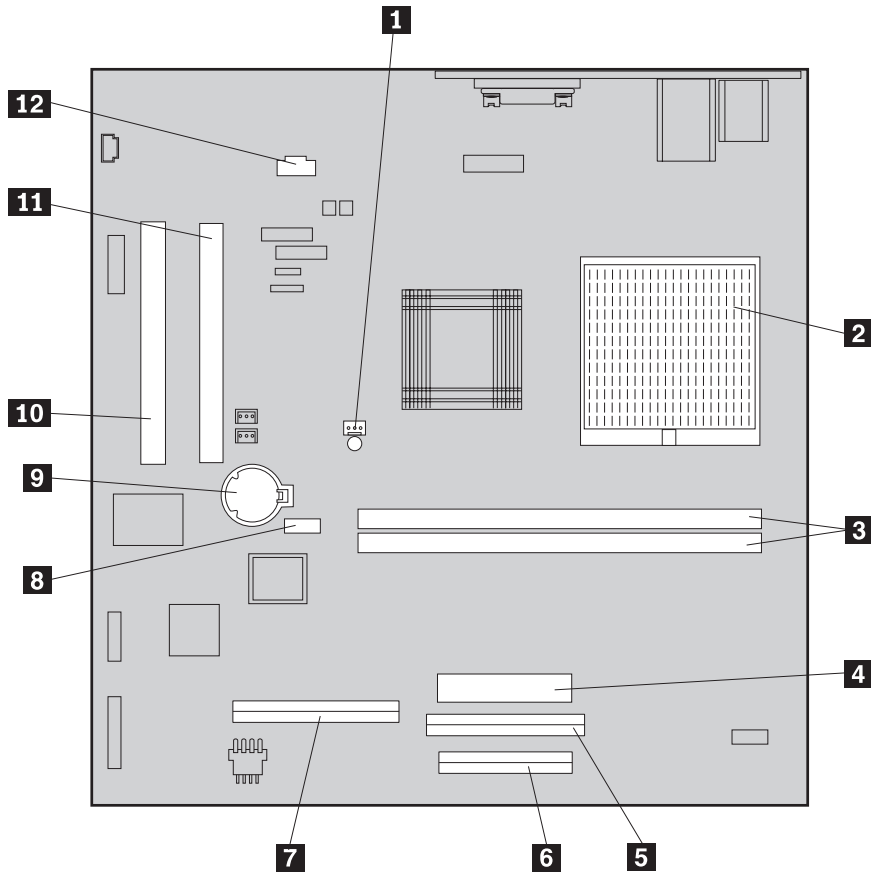
Gerekli araçlar

Bilgisayarınıza aksam takmak ya da çıkarmak için bir Phillips başlıklı tornavida ve bir düz tornavida gerekir. Bazı aksamlar için ek araçlar da gerekebilir. Aksamlarla birlikte gelen yönergelere bakın.

Bileşenlerin yerleri

Aşağıdaki çizimde, sistem devre kartında yer alan çeşitli bileşenlerin yerleri görülmektedir.

Sistem devre kartı



Görüntü Biriminin Üstü

- | | |
|---|--|
| 1 Soğutucu bağılacı | 7 Sabit disk sürücüsü bağılacı |
| 2 Mikroişlemeçi | 8 CMOS silme düzeneği |
| 3 DIMM yuvaları (SDRAM) | 9 Pil |
| 4 Güç bağılacı | 10 PCI genişletme yuvası |
| 5 CD-ROM ya da DVD-ROM sürücüsü bağılacı | 11 PCI genişletme yuvası |
| 6 Disket sürücüsü bağılacı | 12 CD-ROM ya da DVD-ROM sürücüsü ses bağılacı |

Kabloların çıkarılması

Kabloları çıkarmak için aşağıdakileri yapın:

1. Varsa, sürücülerdeki ortamları (disket ya da CD) çıkarın ve işletim sistemini sona erdirin.
2. Bkz. “Güvenlik Bilgileri” sayfa vii.
3. Bkz. “Statik elektriğe duyarlı aygıtlar konusunda önemli noktalar” sayfa 39.
4. Tüm bağlı aygıtları ve bilgisayarı kapatın.
5. Güç kablosunu elektrik prizinden çıkarın.
6. Bağlı aygıtların güç kablolarını elektrik prizlerinden çıkarın.
7. Tüm iletişim kablolarını (modem ve ağ kablosu vb) iletişim hattı prizlerinden çıkarın.
8. Bilgisayara bağlı tüm diğer kabloları çıkarın.

Arka kapağın çıkarılması

Bilgisayarınıza, bellek ya da PCI bağdaştırıcı gibi iç aksam takmak için arka kapağı çıkarmanız gerekir.

Uyarı: Bilgisayarınızın zarar görmemesi için uygun soğutma koşulları olmalı. Bilgisayarınızı, herhangi bir kapağı açık olarak çalıştırmayın.

Arka kapağı çıkarmak için aşağıdakileri yapın:

1. Bilgisayara bağlı tüm kabloları çıkarın. Bkz. “Kabloların çıkarılması.”
2. Bilgisayarı, yumuşak bir nesneyle desteklenmiş bir yere çizimde görüldüğü konumda yerleştirin.

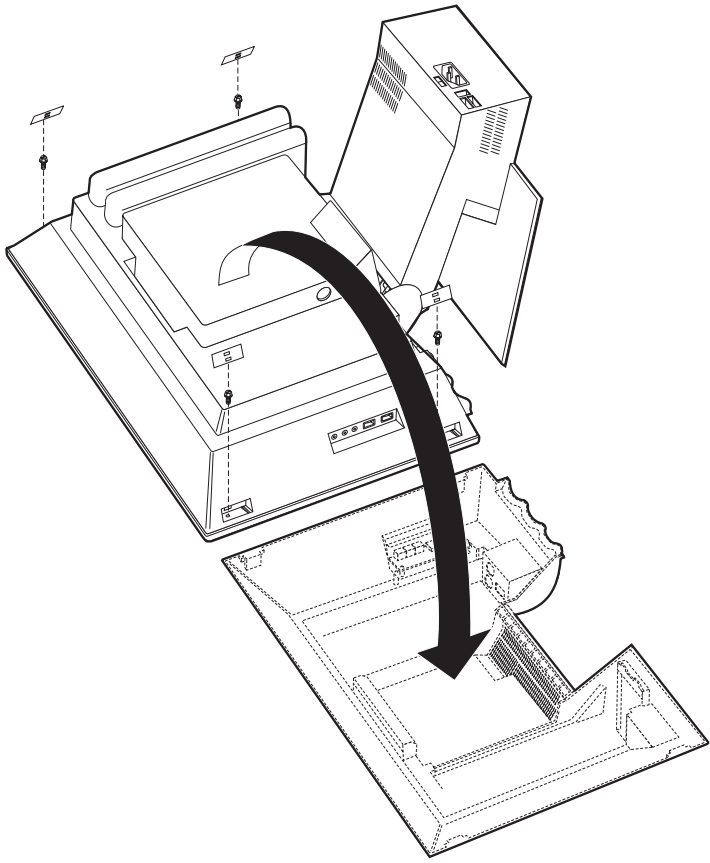
Uyarı: Bilgisayarı bakım için hazırlarken, giysi ya da kağıt havlu gibi yumuşak bir yüzeye koymaya dikkat edin. Sert bir yüzeye yerleştirilirse, görüntü birimi ya da ekran çizilebilir.

3. Görüntü biriminin arkasındaki dört vida kapağını düz bir tornavida yardımıyla çıkarın.
4. Kapağı bilgisayarın arkasına sabitleyen dört vidayı gevşetin.

Not: Bu vidalar sabittir. Bunları çıkarmaya çalışmayın.

5. Kapağı, sistem devre kartının metal kapağı ortaya çıkıncaya kadar yukarıya çekin ve aşağıdaki çizimde görüldüğü gibi çevirin.

Uyarı: Arka kapağı yeri takarken, aygıt bölmesi bırakma düğmesine bağlanan halkalı yayı arka kapağa hizalamaya dikkat edin. Yay yerine oturmazsa, aygıt bölmesi bırakma düğmesi doğru çalışmaz.

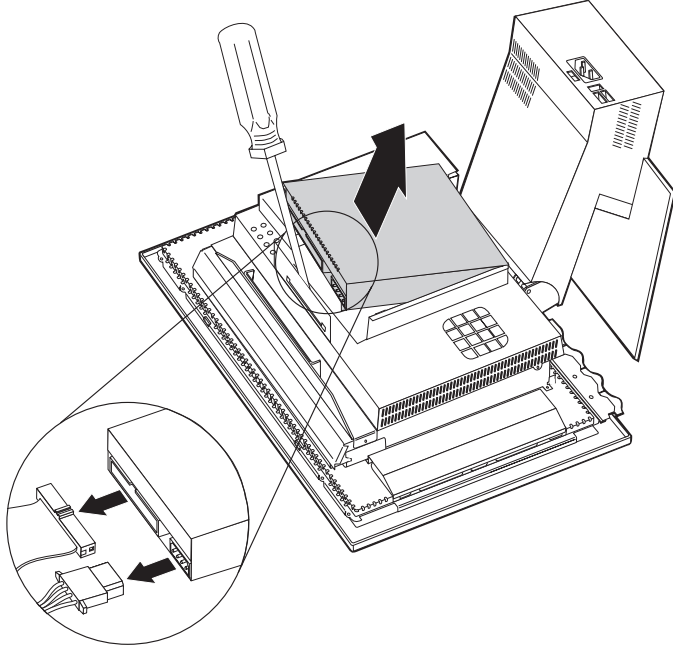


Sabit disk sürücüsünün çıkarılması

Sabit disk sürücüsünün, sistem devre kartının metal kapağından önce çıkarılması gerekir.

Sabit disk sürücüsünü çıkarmak için aşağıdakileri yapın:

1. Bilgisayarın arka kapağını çıkarın. Bkz. "Arka kapağın çıkarılması" sayfa 42.
2. Sabit disk sürücüsünü serbest bırakmak için, düz bir tornavida ya da metal para kullanarak, tutucu parçayı çizimde görüldüğü gibi açın.
3. Sabit disk sürücüsünü dışarıya doğru çevirerek güç ve sinyal kablolarını çıkarın.
4. Sabit disk sürücüsünü sistem devre kartı kapağından ayırın ve kenara koyun.



Sistem devre kartı kapağının çıkarılması

DIMM birimi ya da PCI bağdaştırıcı takmak için, sistem devre kartının kapağını çıkarmanız gerekir.

Uyarı: Bilgisayarınızın zarar görmemesi için uygun soğutma koşulları olmalı. Bilgisayarınızı, herhangi bir kapağı açık olarak çalıştırmayın.

Sistem devre kartının kapağını çıkarmak için aşağıdakileri yapın:

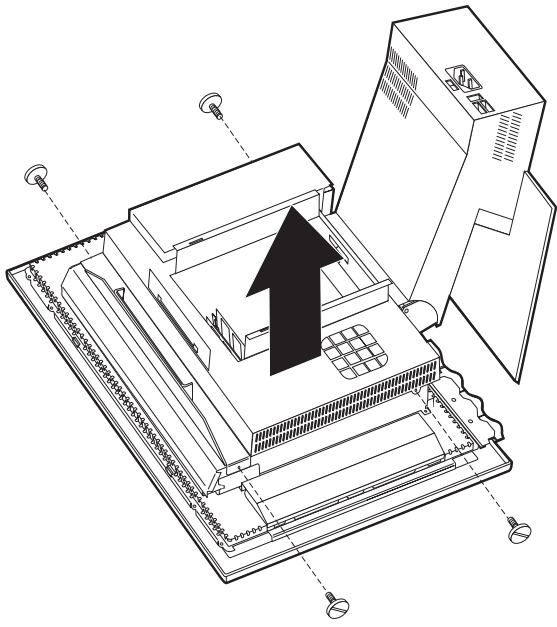
1. Arka kapağı açın. Bkz. “Arka kapağın çıkarılması” sayfa 42.
2. Sabit disk sürücüsünü çıkarın. Bkz. “Sabit disk sürücüsünün çıkarılması” sayfa 44.
3. Sistem devre kartı kapağını tutan dört vidayı çıkarın.

Uyarı:

Sistem devre kartı kapağının üzerinde bir soğutucu vardır ve bir kabloyla sistem devre kartına bağlanmıştır. Kapağı çıkarırken kabloya zarar vermemeye dikkat edin.

4. Bellek DIMM birimi ve PCI genişletme yuvalarına erişmek için, sistem devre kartı kapağını dikkatlice, yaklaşık .64 cm yukarıya çekin.

Not: Soğutucu kablosunu sistem devre kartına bağlı olarak bırakabilir ya da gerekirse çıkarabilirsiniz. Soğutucu kablosunun yerini bulmak için bkz. “Sistem devre kartı” sayfa 41



Bellek takılması

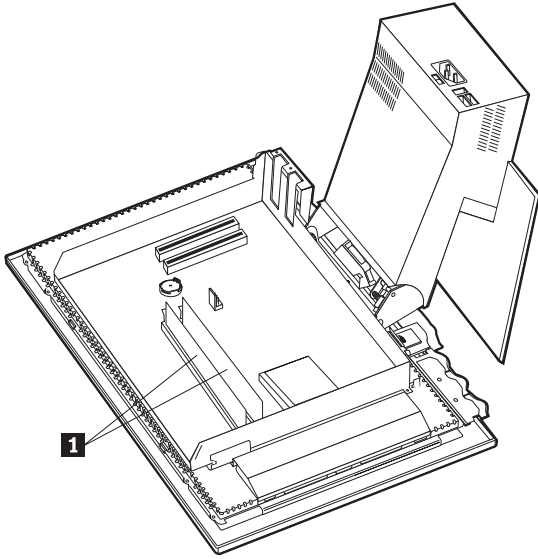
Sistem başarımını artırmak için bilgisayarınıza bellek ekleyebilirsiniz. Bilgisayarınızın, bellek birimi takmak için kullanılan iki DIMM baęlacı **1** vardır.

Bellek birimi takarken, ařaęıdaki sınırlamalara dikkat edin:

- En çok SDRAM bellek miktarı 1 GB'dir.
- Takılı her DIMM biriminin aynı bellek miktarında olması gerekir.

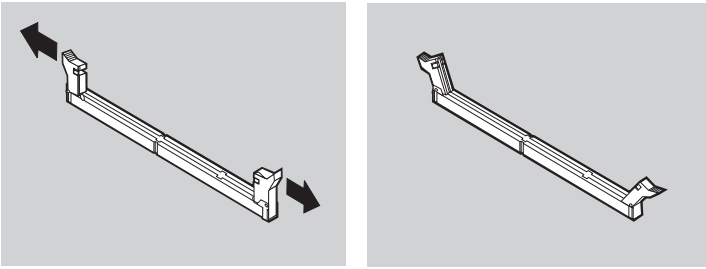
DIMM birimi takmak için ařaęıdakileri yapın:

1. Bilgisayarın arka kapaęını çıkarın. Bkz. "Arka kapaęın çıkarılması" sayfa 42.
2. Sabit disk sürücüsünü çıkarın. Bkz. "Sabit disk sürücüsünün çıkarılması" sayfa 44.
3. Sistem devre kartının kapaęını çıkarın. Bkz. "Sistem devre kartı kapaęının çıkarılması" sayfa 45.

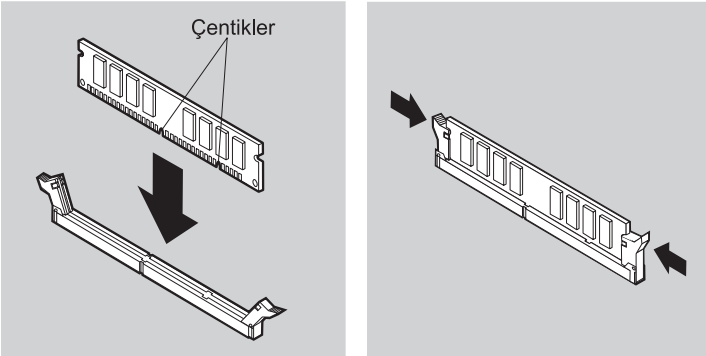


4. Sistem devre kartı üzerindeki DIMM yuvalarının yerini bulun. Bkz. "Sistem devre kartı" sayfa 41.
5. Bellek birimini DIMM yuvasında tutan çentikleri açın.

Not: Bir DIMM birimini deęiřtirecekseniz, varolan DIMM birimini çıkarın.



6. Yeni DIMM birimini, üzerindeki çentikleri yuvadaki tırnaklara hizalayarak yuvanın üzerine koyun. DIMM aksamını, tutucu kısaçlar kapanıncaya kadar, doğrudan bağlacın içine itin.



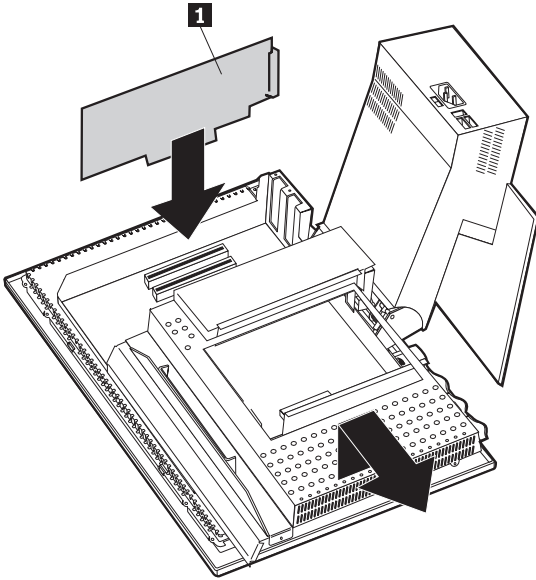
7. Sistem devre kartının kapağını yerine takın.
8. Sabit disk sürücüsünü yerine takın.
9. Arka kapağı yerine takın.

Bağdaştırıcı takılması

Bilgisayarınızın sistem devre kartında, iki PCI (peripheral component interconnect; çevresel bileşen bağlantısı) genişletme yuvası vardır. Bilgisayarınızın modeline bağlı olarak, genişletme yuvalarına önceden bağdaştırıcı takılmış olabilir. Dar PCI bağdaştırıcılarını, kullanılabilir olan herhangi bir PCI genişletme yuvasına takabilirsiniz. Bu bağdaştırıcıların uzunluğu en çok 16.9 cm (6.66 inç) ve yüksekliği en çok 5.15 cm (2.04 inç) olmalıdır.

Bağdaştırıcı takmak için aşağıdakileri yapın:

1. Arka kapağı açın. Bkz. “Arka kapağın çıkarılması” sayfa 42.
2. Sabit disk sürücüsünü çıkarın. Bkz. “Sabit disk sürücüsünün çıkarılması” sayfa 44.
3. Sistem devre kartının kapağını çıkarın. Bkz. “Sistem devre kartı kapağının çıkarılması” sayfa 45.
4. Genişletme yuvasının vidasını açın ve kapağını çıkarın.
5. Bağdaştırıcıyı **1**, sistem devre kartındaki genişletme yuvasına takın ve vidasını sıkarak bağdaştırıcıyı sabitleyin.



6. Sistem devre kartının kapağını yerine takın.
7. Sabit disk sürücüsünü yerine takın.
8. Arka kapağı yerine takın.

Bölüm 6. Sorun Giderme

Bu bölümde, bilgisayarınızı kullandıkça karşılaşılabileceğiniz, sorunları saptamak ve düzeltmek için kullanabileceğiniz tanılama araçları açıklanmıştır. Bu bölüm ayrıca, aksam disketlerine ve BIOS güncelleme sorununa ilişkin bilgiler de içerir.

Not

Açma/kapama düğmesine bastığınızda bilgisayarınız açılmıyorsa, aşağıdakileri yapın:

- Bilgisayarınızın bozuk olmayan bir elektrik prizine takılı olmasına dikkat edin.
- Bütün kabloların doğru bağlaçlara sıkıca bağlandığını denetleyin.

Bu işlem sorunu çözmezse, bilgisayarı bakıma gönderin.

Bilgisayar sorunları yazılımdan, donanımdan ya da kullanıcı hatasından (örneğin, yanlış bir kütüğün silinmesinden) kaynaklanabilir. Bu bölümde açıklanan tanılama yardımlarını kullanmanız, bu gibi sorunları kendi başınıza çözenize ya da hizmet görevlisine verilebilecek bilgileri toplamanıza yardımcı olur.

Bu bölümde yer alan yordamları izleyerek donanımı denetleyebilirsiniz. Ayrıca bilgisayarınızla birlikte gelen tanılama programlarını da kullanabilirsiniz (bu programlara ilişkin açıklama için bkz. "IBM Enhanced Diagnostics Programı" sayfa 69).

Bir donanım sorunu bulamadıysanız ve kullanıcı hatası da yapmadıysanız, bir yazılım sorunu olabilir. Bilgisayarınız önceden kurulu IBM yazılımlarıyla birlikte geldiyse ve bir yazılım sorunu olduğundan kuşkulaniyorsanız, IBM tarafından sağlanan IBM Enhanced Diagnostics (Geliştirilmiş Tanılama) programının kullanılmasına ilişkin bilgi için bkz. "IBM Enhanced Diagnostics Programı" sayfa 69. Ayrıca bilgisayarınızla birlikte sağlanan işletim sisteminizin belgelerine de bakın. Yazılım uygulamalarınızı kendiniz kurduysanız, yazılımlarla birlikte gelen belgelere bakın.

Donanıma ilişkin sorunları saptamak için şu araçlar kullanılabilir:

- Açılışta Otomatik Sınama (POST)
- Sorun giderme yordamı
- Hata kodları ve iletileri
- Sorun giderme çizelgeleri
- IBM Enhanced Diagnostics programı

Sorun giderme yordamı

Sorun saptamak için bir başlangıç noktası olarak bu yordamı kullanın.

1. Sorun giderme yordamına başlamak için, aşağıdaki adımları izleyin:
 - a. Sürücülerde disket ve CD varsa çıkarın.
 - b. Bilgisayarı kapatın ve birkaç saniye bekleyin.
 - c. Varsa bağlı aygıtları ve ardından bilgisayar açın.
 - d. Uygulamanızın ya da işletim sisteminizin ilk penceresinin görüntülenmesi için olağan bir süre bekleyin.

Windows masaüstü ya da uygulama programının ilk ekranı görüntüleniyor mu?

Hayır - 2 numaralı adımdan devam edin.

Evet - Açılışta otomatik sınıma (POST) sorun bulamamıştır. Başka tanılama sınaması yapılması gerekir. Tanılama programlarının çalıştırılmasına ilişkin bilgi için bkz. "IBM Enhanced Diagnostics programı disketinin çalıştırılması" sayfa 71 . Tanılama programlarını çalıştıramıyorsanız ya da programlar hata bulamıyorsa, bkz. "Aygıt sorunlarını giderme çözelgesi" sayfa 56.

2. Ekran görüntüsü okunamıyor ya da bir hata iletisi görüntüleniyor.

Hata iletisi görüntüleniyor mu?

Hayır - 3 numaralı adımdan devam edin.

Evet - "POST hata kodları" sayfa 53 başlıklı kısımda hata iletisini arayın ve buraya dönün.

Hata iletisi bu çözelgede var mı?

Hayır - İleti yazılımınızdan kaynaklanıyor olabilir. Uygulama programınızın belgelerine bakın.

Evet - 4 numaralı adımdan devam edin.

3. Bkz. "Aygıt sorunlarını giderme çözelgesi" sayfa 56. Sorunu en iyi tanımlayan belirtiyi bulun ve uygun işlemi yapın. Sorun devam ederse, bilgisayarı bakıma gönderin.
4. **Hata iletisi görüntüledikten sonra Configuration/Setup Utility programı otomatik olarak başladı mı?**

Hayır - Bu hata iletisiyle ilgili olarak "POST hata kodları" sayfa 53 başlıklı kısımda açıklanan adımları izleyin.

Evet - 5 numaralı adımdan devam edin.

5. **Son zamanlarda donanım eklediniz, çıkardınız ya da değiştirdiniz mi?**

Hayır - Bilgisayarı bakıma gönderin.

Evet - Aşağıdakilerden birini yapın:

- Bu sorun, aksamı kurduktan ya da çıkardıktan *hemen* sonra ortaya çıktıysa ve yapılanışı güncellemediyseniz bkz. Bölüm 4, “Configuration/Setup Utility Programının Kullanılması” sayfa 33.
- Aksamı kurduktan sonra bilgisayar doğru çalıştığı halde şimdi yanlış çalışıyorsa, bakıma gönderin.
- Sorun, yapılanışta değişiklik yaptıktan hemen sonra ortaya çıktıysa, seçtiğiniz ayarların doğru olup olmadığını denetleyin.

Açılışta otomatik sınama (POST)

Bilgisayarınızı her açışınızda bir dizi sınama işlemi yapılır ve temel bilgisayar donanımının işletimi denetlenir. Bu sınamalara *POST* (power-on self-test; açılışta otomatik sınama) adı verilir.

POST aşağıdaki işlemleri gerçekleştirir:

- Sistem devre kartının çalışmasını denetler.
- Bellek işleyişini denetler.
- Yürürlükteki sistem yapılanışını, Configuration/Setup Utility'de (Yapılanış/Kuruluş Yardımcı Programı) belirlenen yapılanışla karşılaştırır.
- Görüntü işletimini başlatır.
- Disket sürücülerin sorunsuz çalıştığını doğrular.
- Sabit disk sürücüsünün ve CD-ROM ya da DVD-ROM sürücüsünün çalıştığını doğrular.

Başlatma sırasında POST yapılanışta hata ya da değişiklik bulursa, POST hata kodları görüntülenir. POST hata kodları 3, 4, 5, 8 ya da 12 karakter uzunluğunda ve kısa açıklamalar içeren alfasayısal iletilerdir.

POST hata kodları

Bilgisayar birden çok hata iletisi görüntüleyebilir. Genellikle, ilk hatadan sonra bunu izleyen hatalar oluşur. Bu kısımdaki POST iletisi çizelgelerini kullanırken her zaman, bilgisayarınızın ekranında görüntülenen ilk hata iletisi için önerilen işlemi başlatın. Bu çizelgedeki *x* karakterinin herhangi bir alfasayısal karakter olabileceğini unutmayın.

Kod	Açıklama	Yapılacak İşlem
151	Gerçek zamanlı saat hatası	<p>“Configuration/Setup Utility programının başlatılması ve kullanılması” sayfa 33 başlıklı bölüme geçin, saati ve tarihi yeniden ayarlamak için buradaki yönergeleri izleyin.</p> <p>Sorun devam ederse, bilgisayarı bakıma gönderin.</p>
161	CMOS pili bozuk	Pili değiştirin. Bkz. “Pilin değiştirilmesi” sayfa 72.
162	Aygıt yapılışında değişiklik yapıldı.	<p>“Configuration/Setup Utility programının başlatılması ve kullanılması” sayfa 33 başlıklı bölüme geçin ve varsayılan ayarları yüklemek için buradaki yönergeleri izleyin.</p> <p>Sorun devam ederse, bilgisayarı bakıma gönderin.</p>
163	Saat güncellemiyor	<p>“Configuration/Setup Utility programının başlatılması ve kullanılması” sayfa 33 başlıklı bölüme geçin, saati ve tarihi yeniden ayarlamak için buradaki yönergeleri izleyin.</p> <p>Sorun devam ederse, bilgisayarı bakıma gönderin.</p>
164	CMOS RAM bellek büyüklüğü eşleşmiyor	Bu durum, bellek çıkardığınızda oluşabilir. Bellek çıkarmadıysanız, Bellek tanılama programlarının çalıştırılmasına ilişkin bilgi için bkz. “IBM Enhanced Diagnostics programı disketinin çalıştırılması” sayfa 71.
301	Klavye hatası	<ol style="list-style-type: none"> 1. Klavyenin bağlantısını denetleyin. 2. Klavye doğru bağlanmışsa bilgisayarı bakıma gönderin.
662	Disket sürücüsü yapılış hatası	<ol style="list-style-type: none"> 1. “Configuration/Setup Utility programının başlatılması ve kullanılması” sayfa 33 başlıklı kısma geçin ve disket sürücüsü yapılışını doğrulamak için yönergeleri izleyin. 2. Disket sürücüsü için tanılama programını çalıştırın. Bkz. “IBM Enhanced Diagnostics programı disketinin çalıştırılması” sayfa 71. 3. Sorun devam ederse, bilgisayarı bakıma gönderin.

Kod	Açıklama	Yapılacak İşlem
1762	Sabit disk yapılış hatası	<ol style="list-style-type: none"> 1. "Configuration/Setup Utility programının başlatılması ve kullanılması" sayfa 33 başlıklı kısma geçin ve sabit disk sürücüsü yapılışını doğrulamak için yönergeleri izleyin. 2. Sorun devam ederse, bilgisayarı bakıma gönderin.
178x	Sabit disk ya da IDE aygıtı başarısız oldu	<ol style="list-style-type: none"> 1. "IBM Enhanced Diagnostics programı disketinin çalıştırılması" sayfa 71 başlıklı kısma geçin ve yönergeleri izleyerek, sabit disk sürücüsü ve IDE aygıtları için tanılama programını çalıştırın. 2. Sorun devam ederse, bilgisayarı bakıma gönderin.
18xx	Bir PCI bağdaştırıcı kullanılmayan bir kaynak isteminde bulundu	"Configuration/Setup Utility programının başlatılması ve kullanılması" sayfa 33 başlıklı kısma geçin ve yönergeleri izleyerek PCI aygıtlarını yeniden yapılandırın.
1962	Başlatma aygıtı bulunamadı	<ol style="list-style-type: none"> 1. "Configuration/Setup Utility programının başlatılması ve kullanılması" sayfa 33 başlıklı kısma geçin ve başlatma sırasının doğru yapılandırıldığını denetlemek için yönergeleri izleyin. 2. Sorun devam ederse, bilgisayarı bakıma gönderin.
2400	Görüntü bağdaştırıcısı başarısız oldu; yerine diğer olanak kullanılıyor	Bilgisayarı bakıma gönderin.
2462	Görüntü yapılış hatası	Bilgisayarı bakıma gönderin.
5962	IDE CD-ROM yapılış hatası	Bilgisayarı bakıma gönderin.
8601	Gösterme aygıtı hatası	Bilgisayarı bakıma gönderin.
8603	Gösterme aygıtı çıkarıldı	<ol style="list-style-type: none"> 1. Gösterme aygıtının bağlantısını denetleyin. 2. Sorun devam ederse, bilgisayarı bakıma gönderin.

Aygıt sorunlarını giderme çizelgesi

Kesin belirtileri olan sorunları gidermek için bu kısımdaki sorun giderme çizelgelerini kullanabilirsiniz.

Önemli

Bilgisayarın kapağını açmanız gerektiğini düşünüyorsanız, önce “Güvenlik Bilgileri” sayfa vii başlıklı bölümü okuyun.

Yeni bir yazılım ya da bilgisayar aksamı eklediyseniz ve bilgisayarınız çalışmıyorsa, sorun giderme çizelgelerini kullanmadan önce aşağıdakileri yapın:

1. Kurduğunuz yazılımı ya da aygıtı kaldırın.
2. Bilgisayarınızın doğru çalışıp çalışmadığını belirlemek için tanılama programlarını çalıştırın. (Bilgisayarınızla birlikte gelen tanılama programlarına ilişkin bilgi için bkz. “IBM Enhanced Diagnostics programı disketinin çalıştırılması” sayfa 71.)
3. Yeni yazılımı ya da aygıtı yeniden kurun.

Sorun giderme çizelgelerindeki kategorilerin yerlerini çabuk bulabilmek için aşağıdaki dizini kullanın.

Sorun Tipi	Bkz.
Ses sorunları	“Ses sorunları” sayfa 57
CD-ROM ya da DVD-ROM sürücüsü	“CD-ROM ya da DVD-ROM sürücüsüne ilişkin sorunlar” sayfa 58
Disket sürücüsü	“Disket sürücüsüne ilişkin sorunlar” sayfa 61
Görüntü birimi/ekran	“Görüntü birimi/ekran sorunları” sayfa 61
DVD diski	“DVD diskine ilişkin sorunlar” sayfa 60
Genel	“Genel sorunlar” sayfa 62
Zaman Zaman Karşılaşılan Sorunlar	“Zaman zaman karşılaşılan sorunlar” sayfa 62
Klavye, fare ya da gösterme aygıtı	“Klavye, fare ya da gösterme aygıtına ilişkin sorunlar” sayfa 63
Bellek	“Bellek sorunları” sayfa 64
Modem	“Modem sorunları” sayfa 65
İsteğe bağlı aksam	“İsteğe bağlı aygıt sorunları” sayfa 68
Yazılımlar	“Yazılım sorunları” sayfa 69
USB aygıtı	“USB sorunları” sayfa 69

Ses sorunları

Sorunun Belirtisi	Yapılacak İşlem
Windows'ta ses yok	<ol style="list-style-type: none">Windows'ta Volume Control (Ses Denetimi) programında sesin çok düşük ayarlanmamasına ya da susturma (mute) işlevinin etkin olmamasına dikkat edin. Windows Volume Control programına erişmek için aşağıdakileri yapın:<ol style="list-style-type: none">Windows masaüstünde Start (Başlat) düğmesini tıklatın.Programs (Programlar) seçeneğini belirleyin.Accessories (Donatılar) seçeneğini seçin.Multimedia (Çoklu Ortam) seçeneğini seçin.Volume Control (Ses Denetimi) seçeneğini tıklatın.Kullandığınız programın Windows'ta kullanılmak üzere tasarlanmamış olduğundan emin olun. Program DOS ortamında çalışmak üzere tasarlanmışsa, Windows ses özelliklerini kullanamaz ve programın Sound Blaster Pro ya da Sound Blaster öykünmesini kullanabilecek biçimde yapılandırılması gerekir.<p>Bu işlemler yapıldığında sorun düzelmezse, tanılama programlarını çalıştırın (bkz. "IBM Enhanced Diagnostics programı disketinin çalıştırılması" sayfa 71). Teknik yardıma gereksinim duyarsanız bkz. Bölüm 7, "Bilgi, Yardım ve Hizmet Alınması" sayfa 75.</p>
DOS oyunlarını oynarken ya da DOS programlarını kullanırken ses yok	<ol style="list-style-type: none">Oyun ya da programın Sound Blaster Pro ya da Sound Blaster öykünmesini kullanacak biçimde yapılandırıldığından emin olun. Ses bağdaştırıcısı ayarlarının belirlenmesine ilişkin yönergeler için, DOS programınızla birlikte gelen belgelere bakın.Bilgisayarı sona erdirin ve MS-DOS kipinde yeniden başlatın. Programı yeniden çalıştırmayı deneyin.<p>Bu işlemler yapıldığında sorun düzelmezse, tanılama programlarını çalıştırın (bkz. "IBM Enhanced Diagnostics programı disketinin çalıştırılması" sayfa 71). Teknik yardıma gereksinim duyarsanız bkz. Bölüm 7, "Bilgi, Yardım ve Hizmet Alınması" sayfa 75.</p>

CD-ROM ya da DVD-ROM sürücüsüne ilişkin sorunlar

Sorunun Belirtisi	Yapılacak İşlem
Bir ses CD'si ya da otomatik çalışma özelliği etkin olan bir disk, sürücüye takıldığında otomatik olarak çalışmıyor.	<p>Windows AutoPlay özelliğinin etkin olup olmadığını denetleyin. AutoPlay özelliğini etkinleştirmek için aşağıdakileri yapın:</p> <ol style="list-style-type: none">1. Windows masaüstünde My Computer (Bilgisayarım) simgesini çift tıklatın.2. My Computer penceresinde Control Panel (Denetim Masası) simgesini çift tıklatın.3. Control Panel penceresinde System (Sistem) simgesini çift tıklatın.4. System Properties (Sistem Özellikleri) penceresinde Device Manager (Aygıt Yöneticisi) etiketini tıklatın.5. Listede CD-ROM ya da DVD-ROM öğesini çift tıklatın ve listede yer alan CD-ROM seçeneğini çift tıklatın.6. Properties (Özellikler) penceresinde Settings (Ayarlar) etiketini tıklatın.7. Options bölümünde Auto insert notification (Otomatik takma) onay kutusunu seçin.8. Ayarları saklayıp Properties penceresinden çıkmak için OK (Tamam) düğmesini tıklatın. <p>Bu yordamı izledikten sonra sorun düzelmezse, tanılama programlarını çalıştırın (bkz. "IBM Enhanced Diagnostics programı disketinin çalıştırılması" sayfa 71). Teknik yardıma gereksinim duyarsanız bkz. Bölüm 7, "Bilgi, Yardım ve Hizmet Alınması" sayfa 75.</p>

Sorunun Belirtisi	Yapılacak İşlem
Bir CD ya da DVD çalışmıyor.	<ul style="list-style-type: none">• Diskin, etiketli yüzü yukarı gelecek biçimde doğru takıldığından emin olun.• Kullandığınız diskin temiz olduğundan emin olun. Tozları ya da parmak izlerini temizlemek için, CD'yi merkezden dışa doğru silerek temizleyin. CD'nin dairesel hareketlerle silinmesi verilerin kaybolmasına neden olabilir.• Kullandığınız diskin iyi durumda ve çizik ya da bozuk olmadığını denetleyin. İyi durumda olduğunu bildiğiniz başka bir diski takarak deneyin. İyi olduğundan emin olduğunuz disk okunamazsa, sürücünüzde bir sorun olabilir. Güç kaynağı kablosunun ve sinyal kablosunun sürücüye sıkıca takılı olduğunu denetleyin (kapağın kaldırılmasına ilişkin yönergeler için bkz. Bölüm 5, "Aksamların Kurulması" sayfa 39).• Configuration/Setup Utility programını kullanarak, sürücünün etkin olduğunu doğrulayın (bkz. Bölüm 4, "Configuration/Setup Utility Programının Kullanılması" sayfa 33). <p>Bu işlemler yapıldığında sorun düzelmezse, tanılama programlarını çalıştırın (bkz. "IBM Enhanced Diagnostics programı disketinin çalıştırılması" sayfa 71). Teknik yardıma gereksinim duyarsanız bkz. Bölüm 7, "Bilgi, Yardım ve Hizmet Alınması" sayfa 75.</p>

DVD diskine ilişkin sorunlar

Sorunun Belirtisi	Yapılacak İşlem
DVD görüntüsü yerine boş ekran görüntüleniyor	<ol style="list-style-type: none">1. DVD oynatma programını yeniden başlatın.2. Açık olan kütüklerin kapatın, Windows'u sona erdirin ve bilgisayarı yeniden başlatın. <p>Teknik yardıma gereksinim duyarsanız bkz. Bölüm 7, “Bilgi, Yardım ve Hizmet Alınması” sayfa 75.</p>
DVD filmi görüntülenmiyor	<ol style="list-style-type: none">1. Disk yüzeyinin temiz ve çizilmemiş olduğundan emin olun.2. Disk üzerinde ya da paketinde yazan bölge kodunu denetleyin. DVD-ROM sürücünüzün kullanılacağı bölgeye uygun kodlanmış diskler kullanmanız gerekebilir. <p>Teknik yardıma gereksinim duyarsanız bkz. Bölüm 7, “Bilgi, Yardım ve Hizmet Alınması” sayfa 75.</p>
DVD filmi oynatırken ses çıkmıyor ya da kesik kesik çıkıyor.	<ol style="list-style-type: none">1. Windows'un ve hoparlörlerinizin ses düzeyi denetimine bakın.2. Disk yüzeyinin temiz ve çizilmemiş olduğundan emin olun.3. Hoparlörlere giden ve gelen tüm kablo bağlantılarını denetleyin.4. Başka bir ses parçası seçmek için görüntünün DVD menüsünü kullanın. <p>Teknik yardıma gereksinim duyarsanız bkz. Bölüm 7, “Bilgi, Yardım ve Hizmet Alınması” sayfa 75.</p>
Görüntü oynatma çok yavaş ve bozuk.	<ol style="list-style-type: none">1. Antivirus ya da masaüstü temaları gibi artalarda çalışan tüm programları devre dışı bırakın.2. Görüntü çözünürlüğünü 1152 x 864'ten az olarak ayarlamaya dikkat edin.3. Device Manager'da (Aygıt Yöneticisi) DVD-ROM sürücüsü için DMA onay kutusunun seçili olmasına dikkat edin. <p>Teknik yardıma gereksinim duyarsanız bkz. Bölüm 7, “Bilgi, Yardım ve Hizmet Alınması” sayfa 75.</p>
Yanlış disk takılı ya da disk bulunamadı iletisi görüntüleniyor	<ol style="list-style-type: none">1. DVD diskinin sürücüye, etiketli yüzü yukarı gelecek biçimde takılı olmasına dikkat edin.2. Görüntü çözünürlüğünü 1152 x 864'ten az olarak ayarlamaya dikkat edin.3. Hem CD-ROM hem de DVD-ROM sürücünüz varsa, DVD diskini DVD yazan sürücüye takmaya dikkat edin. <p>Teknik yardıma gereksinim duyarsanız bkz. Bölüm 7, “Bilgi, Yardım ve Hizmet Alınması” sayfa 75.</p>

Disket sürücüsüne ilişkin sorunlar

Sorunun Belirtisi	Yapılacak İşlem
Disket sürücüsü kullanımda göstergesinin ışığı sürekli yanıyor ya da sistem disket sürücüsünü atlıyor ya da diskete yazılamıyor/disket okunamıyor.	Sürücüde disket varsa aşağıdakileri denetleyin: <ol style="list-style-type: none">1. Disket sürücüsü etkin olmalıdır. Bunu denetlemek için Configuration/Setup Utility 'yi kullanın. Daha fazla bilgi için bkz. Bölüm 4, "Configuration/Setup Utility Programının Kullanılması" sayfa 33.2. Başlatma sırasında bilgisayar disket sürücüsünü denetlemelidir. Bunu doğrulamak için Configuration/Setup Utility 'yi kullanın.3. Kullandığınız disket iyi durumda ve sorunsuz olmalıdır. Varsa başka bir disketi deneyin.4. Disket, sürücüye doğru bir biçimde, etiketli yüzü yukarı bakacak ve metal koruyuculu ucu önce girecek biçimde takılmalıdır.5. Diskette, bilgisayarı başlatmak için gerekli olan kütükler bulunmalıdır (disket başlatılabilir olmalıdır).6. Yazılım programınızla ilgili sorun olmamalıdır (bkz. "Yazılım sorunları" sayfa 69). Bu işlem sorunu çözmezse, bilgisayarı bakıma gönderin.

Görüntü birimi/ekran sorunları

Sorunun Belirtisi	Yapılacak İşlem
Genel görüntü birimi sorunları	<ol style="list-style-type: none">1. Parlaklık ayarlarının doğru ayarlandığını denetleyin.2. Bazı IBM görüntü birimlerinin kendi otomatik sına programları vardır. Görüntü biriminizde sorun olduğunu düşünüyorsanız, görüntü biriminiz için tanılama programlarını çalıştırmak için bkz. "IBM Enhanced Diagnostics programı disketin çalıştırılması" sayfa 71. Sorunu bulamazsanız, bu çizelgede görüntü birimi sorunlarına ilişkin diğer açıklamalara bakın.
Boş ekran	Parlaklık denetiminin doğru ayarlandığını denetleyin. Bu işlem sorunu çözmezse, bilgisayarı bakıma gönderin.
Karakterler okunamıyor	Bilgisayarı bakıma gönderin.

Sorunun Belirtisi	Yapılacak İşlem
Bilgisayar açıldığında görüntü biriminiz çalışıyor ancak, bilgisayarda belirli bir süre işlem yapılmazsa ekran kararıyor.	Bilgisayar büyük olasılıkla güç yönetimi ayarları kullanılarak ekonomik güç kullanımı için ayarlanmıştır. Güç yönetimi özellikleri etkinse, ayarlar geçersiz kılındığında ya da değiştirildiğinde sorun çözülebilir (bkz. "Configuration/Setup Utility programındaki diğer ayarlar" sayfa 37).

Genel sorunlar

Sorunun Belirtisi	Yapılacak İşlem
Açma/Kapama düğmesine bastığınızda bilgisayar açılmıyor.	Aşağıdakileri denetleyin: <ol style="list-style-type: none">1. Tüm kablolar bilgisayar üzerindeki doğru bağlaçlara güvenli biçimde bağlanmış olmalıdır. Bağlaçların yerlerini bulmak için bkz. "Kabloların bağlanması" sayfa 10.2. Bilgisayarın kasası yerine tam oturtulmuş olmalıdır. Bu işlem sorunu çözmezse, bilgisayarı bakıma gönderin.

Zaman zaman karşılaşılan sorunlar

Sorunun Belirtisi	Yapılacak İşlem
Ara sıra bir sorun oluşuyor ve çok zor yenileniyor.	Aşağıdakileri denetleyin: <ol style="list-style-type: none">1. Tüm kablolar, bilgisayara ve bağlı aygıtlara sıkıca bağlı olmalıdır.2. Bilgisayar açıldığında, soğutucu ızgarasının önü kapatılmamış (ızgara çevresinde hava akımı olmalı) ve havalandırma düzeneği çalışıyor olmalıdır. Hava akımı engelleniyorsa ya da soğutucular çalışmıyorsa, bilgisayar aşırı ısınabilir. Bu işlem sorunu çözmezse, bilgisayarı bakıma gönderin.

Klavye, fare ya da gösterme aygıtına ilişkin sorunlar

Sorunun Belirtisi	Yapılacak İşlem
Klavyedeki tuşların bazıları ya da hiçbiri çalışmıyor.	<p>Aşağıdakileri denetleyin:</p> <ol style="list-style-type: none">1. Bilgisayar açık olmalıdır.2. Klavye kablosu bilgisayarın klavye bağlacına sıkıca takılmış olmalıdır. Klavye bağlacının yerini bulmak için bkz. “Kabloların bağlanması” sayfa 10.3. Çalışmayan tuşlar yalnızca, Rapid Access (Hızlı Erişim) tuşlarından biri ya da birkaçı ise, bu tuşlar devre dışıdır ya da işlev atanmamıştır. Rapid Access tuşlarına ilişkin sorunları tanılamak için Rapid Access Customization Keyboard (Hızlı Erişim Uyarlama Klavyesi) programının yardımına bakın. Bu programa erişip yardım sistemini başlatmak için:<ol style="list-style-type: none">a. Windows masaüstünde Start (Başlat) düğmesini tıklatın.b. Settings (Ayarlar) ve sonra da Control Panel (Denetim Masası) seçeneklerini tıklatın.c. Keyboard (Rapid Access) (Klavye - Hızlı Erişim) ögesini çift tıklatın. Rapid Access Keyboard Customization programı başlar.d. Help (Yardım) düğmesini tıklatın. <p>Bu işlem sorunu çözmezse, bilgisayarı bakıma gönderin.</p>
Fare ya da gösterme aygıtı çalışmıyor.	<p>Aşağıdakileri denetleyin:</p> <ol style="list-style-type: none">1. Fare ya da gösterge aygıtı kablosu bilgisayarın uygun bağlacına güvenli biçimde takılmış olmalıdır. Kullandığımız fare, türüne göre USB ya da PS/2 fare bağlacına bağlanır. Fare bağlacının ve dizisel bağlacın yerini bulmak için bkz. “Kabloların bağlanması” sayfa 10.2. Fareye ilişkin aygıt sürücülerini doğru biçimde kurulmuş olmalıdır. <p>Bu işlem sorunu çözmezse, bilgisayarı bakıma gönderin.</p>

Bellek sorunları

Sorunun Belirtisi	Yapılacak İşlem
Görüntülenen bellek miktarı, kurulu bellek miktarından daha az.	<p>Görüntülenen kullanılabilir bellek miktarı, BIOS (basic input/output system; temel giriş/çıkı sistemi) gölgelemesi ve diğer kaynak (ACPI, USB vb) gereksinimleri nedeniyle, beklenenden biraz az olabilir.</p> <p>Aşağıdakileri denetleyin:</p> <ol style="list-style-type: none">1. Bilgisayarınıza kurduğunuz DIMM birimlerinin uygun tipte olması gerekir. Bkz. "Bellek takılması" sayfa 47.2. DIMM birimlerinin doğru biçimde kurulmuş ve sıkıca takılmış olması gerekir.3. Bellek eklediyseniz ya da çıkardıysanız, Configuration/Setup Utility programından çıkmadan önce yeni yapılanışı saklamış olmanız gerekir. <p>Sorun devam ederse, bilgisayarınızla birlikte sağlanan tanılama programını çalıştırın. (Daha fazla bilgi için bkz. "IBM Enhanced Diagnostics programı disketinin çalıştırılması" sayfa 71.) Sistem, uyumsuz bir DIMM birimi saptamış ve çalışmaya devam etmek için, otomatik olarak yeniden bellek ayırmış olabilir.</p> <p>Bu işlem sorunu çözmezse, bilgisayarı bakıma gönderin.</p>

Modem sorunları

Sorunun Belirtisi	Yapılacak İşlem
Modemi kullanmayı denediğinizde, bilgisayar ya da modem çevir sesi bulamıyor.	<ol style="list-style-type: none">1. Telefon hattının bilgisayarınıza doğru bağlandığını denetleyin. Modemin yanı sıra, ADSL (asymmetric digital subscriber line; asimetrik sayısal abon hattı) bağdaştırıcısı ya da ana ağ bağdaştırıcısı gibi başka iletişim aygıtları da kullanıyorsanız, kablo bağlantılarının doğruluğunu denetlemek için bu aygıtların belgelerine bakın.2. Telefon hattının başkaları tarafından kullanılmadığını denetleyin.3. Telefon hattının doğru çalıştığını denetleyin.4. Kullandığınız iletişim programının başlatma yönergesinin sözdizimine x3 modem komutunu ekleyin. Başlatma yönergesinin sözdiziminde değişiklik yapılmasına ilişkin bilgi için, iletişim programınızla birlikte gelen belgelere bakın.

Sorunun Belirtisi	Yapılacak İşlem
Genel modem/iletişim sorunları	<ol style="list-style-type: none">1. Telefon kablolarının doğru ve sıkıca bağlandığından emin olun. Standart bir modem bağlantısı için bkz. "Kabloların çıkarılması" sayfa 42. Modemin yanı sıra, ADSL (asymmetric digital subscriber line; asimetrik sayısal abone hattı) bağdaştırıcısı ya da ana ağ bağdaştırıcısı gibi başka iletişim aygıtları da kullanıyorsanız, kablo bağlantılarının doğruluğunu denetlemek için bu aygıtların belgelerine bakın.2. Telefon hattının doğru çalıştığından emin olun. Modeminize telefon bağlıysa, bir görüşme yapmayı deneyin. Modeminize telefon bağlı değilse, bilgisayarın bağlı olduğu telefon prizine bir telefon bağlamayı deneyin (hattın doğru çalıştığını denetledikten sonra bilgisayarın bu prize yeniden bağlamayı unutmayın).3. Aradığımız numaranın ve kullandığımız iletişim ayarlarının doğruluğunu denetleyin. Daha fazla yardım için, iletişim yazılımınızın belgelerine bakın.4. Başka bir bilgisayarla iletişim kurduğunuz sırada, telefonun başkaları tarafından kullanmadığını denetleyin.5. Call Waiting (Çağrı Bekletme) özelliği varsa, devre dışı olmasına dikkat edin.6. İletişim programlarından bazıları çalışıp bazıları çalışmıyorsa, bir yapılandırma sorunu olabilir. Daha fazla yardım için, iletişim yazılımınızın belgelerine bakın.7. Modem kablunuzun bir analog telefon hattına bağlı olmasına dikkat edin. Telefon hattınızın türünü telefon şirketinden öğrenebilirsiniz.8. Modemin bilgisayarın içinde yerine sıkıca takılı olduğunu denetleyin. (Bkz. "Arka kapağın çıkarılması" sayfa 42.) <p>Bu işlemler yapıldığında sorun düzelmezse, tanılama programlarını çalıştırın (bkz. "IBM Enhanced Diagnostics programı disketinin çalıştırılması" sayfa 71). Teknik yardıma gereksinim duyarsanız bkz. Bölüm 7, "Bilgi, Yardım ve Hizmet Alınması" sayfa 75.</p>

Sorunun Belirtisi	Yapılacak İşlem
Modemi kullanmayı deneğinizde çalışmıyor.	<ol style="list-style-type: none">1. Modem eklediyseniz, değiştirdiyseniz ya da yeniden kurduysanız, doğru kurulu olduğunu denetleyin.2. İletişim programınızın doğru yapılandırıldığını denetleyin. Aşağıdaki ayarlar genellikle uyumludur:<ul style="list-style-type: none">• Modem ayarları:<ul style="list-style-type: none">— Genel Hayes tipi modem— Hayes uyumlu hata düzeltme— Hayes uyumlu yüksek hızlı— Kullanıcı tanımlı modem— Hayes modem— Diğer<p>Other (Diğer) modem türlerinden birini seçerseniz, doğru modem başlatma yordamı sözdizimini de eklemeniz gerekir.</p><p>AT&F başlatma dizilimi çoğu programı çalıştırır.</p><ul style="list-style-type: none">• Baud hızı: 115200 Kbps ya da iletişim yazılımınızın sağladığı en yüksek ayar• COM kapısı: COM1<p>İletişim programınızın yapılandırılmasına ilişkin yardım için, iletişim programınızla birlikte gelen belgelere bakın.</p><p>Bu işlemler yapıldığında sorun düzelmezse, tanılama programlarını çalıştırın (bkz. "IBM Enhanced Diagnostics programı disketinin çalıştırılması" sayfa 71). Teknik yardıma gereksinim duyarsanız bkz. Bölüm 7, "Bilgi, Yardım ve Hizmet Alınması" sayfa 75.</p>

İsteğe bağlı aygıt sorunları

Sorunun Belirtisi	Yapılacak İşlem
Yeni kurulan bir IBM aksamı çalışmıyor.	<p>Aşağıdakileri denetleyin:</p> <ol style="list-style-type: none">1. Aksam, bilgisayarınız için tasarlanmış olmalıdır.2. Aksamla birlikte sağlanan yönergeleri ve Bölüm 5, “Aksamların Kurulması” sayfa 39 başlıklı bölümde açıklanan kuruluş yönergelerini izlemiş olmanız gerekir.3. Gerekli tüm aksam kütükleri doğru olarak kurulmuş olmalıdır. Aksam kütüklerinin kurulmasına ilişkin bilgi için bkz. Bölüm 5, “Aksamların Kurulması” sayfa 39.4. Kurulu olan diğer aksamlardan ya da kablolardan herhangi biri gevşemiş olmamalıdır.5. Bu aksam bir bağdaştırıcıysa, doğru çalışması için yeterli donanım kaynağı ayırmış olmanız gerekir. Her bağdaştırıcı için gerekli kaynakları saptamak üzere, bu bağdaştırıcıyla ve diğer bağdaştırıcılarla gelen belgelere bakın.6. Gerekliyse, Configuration/Setup Utility 'deki bilgilerin güncellenmiş olması ve herhangi bir çakışma olmaması gerekir. Daha fazla bilgi için bkz. Bölüm 4, “Configuration/Setup Utility Programının Kullanılması” sayfa 33. <p>Sorun devam ederse, tanılama programlarını çalıştırın. (Bilgisayarınızla birlikte gelen tanılama programlarına ilişkin bilgi için bkz. “IBM Enhanced Diagnostics programı disketinin çalıştırılması” sayfa 71.)</p> <p>Bu işlem sorunu çözmezse, bilgisayarı bakıma gönderin.</p>
Daha önce çalışan bir IBM aksamı şimdi çalışmıyor.	<p>Tüm donanım aksam ve kablo bağlantılarının doğruluğunu denetleyin.</p> <p>Aksam, kendi sına yönergeleriyle birlikte geldiyse, aksamı sınamak için bu yönergeleri kullanın.</p> <p>Bu işlem sorunu çözmezse, bilgisayarı bakıma gönderin.</p>

Yazılım sorunları

Sorunun Belirtisi	Yapılacak İşlem
Yazılım, beklendiği gibi çalışmıyor.	<p>Sorunların kurulu olan yazılımlardan kaynaklanıp kaynaklanmadığını saptamak için, aşağıdakileri denetleyin:</p> <ol style="list-style-type: none">1. Bilgisayarınız, yazılımı kullanmak için gereken en düşük bellek gereksinimini karşılıyor olmalıdır. Bellek gereksiniminin karşılandığını doğrulamak için, yazılımla birlikte gelen bilgilere bakın. <p>Not: Yeni bağdaştırıcı ya da bellek taktıysanız, bellek adresi çakışması meydana gelmiş olabilir.</p> <ol style="list-style-type: none">2. Yazılım, sisteminizde çalışmak üzere tasarlanmış olmalıdır.3. Kullandığımız yazılım başka bir bilgisayarda da çalışmalıdır. <p>Yazılımı kullanırken herhangi bir hata iletisi aldıysanız, iletilere ve sorunun çözümüne ilişkin açıklamalar için, yazılımla birlikte gelen bilgilere bakın.</p> <p>Bu işlem sorunu çözmezse, bilgisayarı bakıma gönderin.</p>

USB sorunları

Sorunun Belirtisi	Yapılacak İşlem
Bir USB (Universal Serial Bus; Evrensel Dizisel Veriyolu) aygıtı çalışmıyor.	USB aygıtının doğru kurulduğunu ve yerine sıkıca oturduğunu doğrulayın. Bu işlem sorunu çözmezse, bilgisayarı bakıma gönderin.

IBM Enhanced Diagnostics Programı

IBM, donanım ve bazı yazılım sorunlarını tanılamak için çalıştırabileceğiniz programlar sağlar. Ayrıca, bilgisayarınıza ilişkin yararlı bilgiler sağlayan bazı yardımcı programlar da sağlanır. Bu tanılama programlarını ve yardımcı programları çalıştırmak için kullanılan kullanıcı arabirimi PC-Doctor tarafından sağlanır.

IBM Enhanced Diagnostics (IBM Geliştirilmiş Tanılama) programı donanım sorunlarınızı, sabit diskinizde önceden kurulu olarak bulunan ya da sizin kurduğunuz yazılımlarla ilgili sorunlardan ayırır. Bu programlar, işletim sisteminden bağımsız

olarak çalışır ve genellikle diğer yöntemlere erişilemediğinde ya da donanımla ilgili olduğu düşünülen bir sorunun yeri saptanamadığında kullanılır.

IBM Enhanced Diagnostics programı aşağıdaki yerlerde bulunur:

- Sabit diskteki *Product Recovery* (Ürün Kurtarma) programı
- *Product Recovery CD'si*
- World Wide Web

Önemli

Bilgisayarınızın sabit diskinde *Product Recovery* programının bulunup bulunmadığını saptamak için, bilgisayarınızı başlattığınızda aşağıdaki bilgi isteminin görüntülenip görüntülenmediğine bakın:

To start the IBM Product Recovery Program, press F11 (IBM Product Recovery programını başlatmak için F11 tuşuna basın)

Başlatma sırasında bu bilgi istemi görüntüleniyorsa, *Product Recovery* programı kurulu demektir.

Bilgisayarınızda *Product Recovery* programı kurulu değilse ve işletim sisteminizin *Product Recovery CD'leri* yoksa, Web üzerinden <http://www.ibm.com/pc/support> adresine gidip bir *Product Recovery CD'si* elde etmeye ilişkin bilgilere bakın.

Bir IBM Enhanced Diagnostics disketi yaratabilir ya da tanılama programlarını doğrudan ürün kurtarma programı ya da CD'sinden çalıştırabilirsiniz.

IBM Enhanced Diagnostics disketi yaratılması

IBM Enhanced Diagnostics disketinin görüntüsünü Internet'ten yüklemek için aşağıdakileri yapın:

1. Internet'te, <http://www.ibm.com/pc/support> adresine gidin.
2. Bilgisayarınızın makine tipini ve modelini yazıp **Go** (Git) düğmesini tıklatın.
3. **Downloadable files** (Yüklenebilir kütükler) seçeneğini seçin.
4. .EXE kütüğünü disket yerine sabit diskinizdeki bir dizine yükleyin.
5. Bir DOS komut istemi açın ve kütüğü yüklediğiniz dizine geçin.
6. A disket sürücüsüne, yüksek yoğunluklu boş bir disket takın.
7. Şu komutu yazıp Enter tuşuna basın:

kütükadı a:

Burada *kütükadı*, Internet'ten yüklediğiniz kütüğün adıdır.

Kendiliğinden ilk durumuna genişleyebilen yüklediğiniz kütük diskete kopyalanır ve başlatılabilir bir *IBM Enhanced Diagnostics* disketi yaratılır.

IBM Enhanced Diagnostics programı disketinin çalıştırılması

IBM Enhanced Diagnostics disketinden IBM Enhanced Diagnostics programını çalıştırabilir ya da Product Recovery programını ya da CD'sini kullanabilirsiniz.

Tanılama programlarını IBM Enhanced Diagnostics disketinden çalıştırmak için:

1. Bilgisayarınızı ve tüm bağlı aygıtları kapatın.
2. IBM Enhanced Diagnostics disketini sürücüye takın.
3. Bağlı tüm aygıtları ve sonra da bilgisayarınızı açın.
4. Ekranı gelen yönergeleri izleyin.

Tanılama programlarını Product Recovery CD'sinden ya da programından çalıştırmak için:

Önemli

Tanılama programlarını ürün kurtarma CD'sinden çalıştırıyorsanız ve birden fazla CD'niz varsa, her zaman üzerinde Product Recovery CD 1 yazan CD ile başlayın.

1. Bir ürün kurtarma CD'niz varsa, CD sürücüsünü açın, CD'yi takın ve sürücüyü kapatın. Ürün kurtarma CD'niz yoksa, 2. adıma geçin.
2. İşletim sisteminizi sona erdirin ve bilgisayarı kapatın.
3. Bilgisayarınızı açın.

Not: Product Recovery programını kullanıyorsanız, başlatma sırasında bilgi istemi görüntülendiğinde hemen F11 tuşuna basın (bu bilgi istemi yalnızca birkaç saniye görüntülenir).

Ürün kurtarma menüsünün görüntülenmesini bekleyin.

4. İşletim sisteminize bağlı olarak, bir sistem ayarı seçmeniz istenebilir. Herhangi bir bilgi istemi görüntülenmezse, sonraki adıma geçin.
5. Ana menü görüntülendiğinde, **System Utilities** (Sistem Yardımcı Programları) seçeneğini belirleyin.
6. System Utilities menüsünden, **Run Diagnostics** (Tanılama Programlarını Çalıştır) seçeneğini belirleyin. IBM Enhanced Diagnostics programı başlar. Tanılama programının çalışması tamamlandığında, Product Recovery programı ana menüsüne dönersiniz.
7. CD sürücüsünden CD'yi (varsa) çıkarıp bilgisayarı yeniden başlatın.

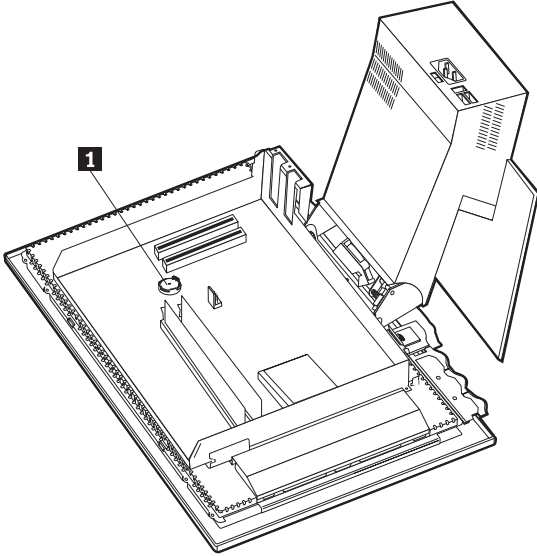
Pilin deęiřtirilmesi

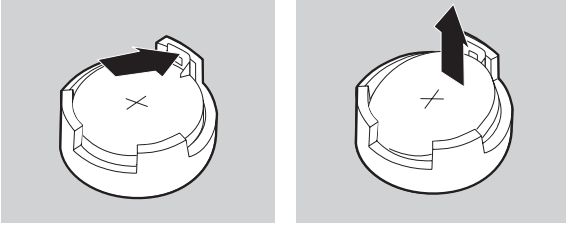
Bilgisayarınızda, tarih ve saat ayarlarını ve yerleşik özelliklere ilişkin ayarları koruyan özel bir bellek bulunur. Bilgisayarınız kapalıyken, bir pil bu bilgileri etkin durumda tutar.

Kullanım ömrü süresince, pilin doldurulması ya da pile bakım yapılması gerekmez; ancak, hiçbir pilin ömrü sonsuz değildir. Pil sorun çıkarırsa, tarih, saat ayarları ve parolalar da içinde olmak üzere yapılmış bilgileri kaybolur. Bilgisayarı açtığımızda bir hata iletisi görüntülenir. Bkz. “Lityum pile ilişkin not” sayfa viii.

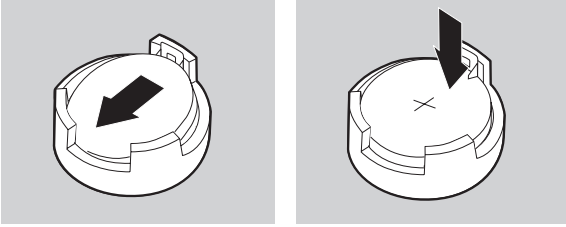
Pili deęiřtirmek için ařaęıdakileri yapın:

1. Bilgisayarı ve tüm baęlı aygıtları kapatın.
2. Arka kapaęı açın. Bkz. “Arka kapaęın çıkarılması” sayfa 42.
3. Sabit disk sürücüsünü çıkarın. Bkz. “Sabit disk sürücüsünün çıkarılması” sayfa 44.
4. Sistem devre kartının kapaęını çıkarın. Bkz. “Sistem devre kartı kapaęının çıkarılması” sayfa 45.
5. Eski pili çıkarın **1**.





6. Yeni pili takın.



7. Kapakları yerlerine takın ve güç kablosunu bağlayın.

Not: Pil değiştirildikten sonra, bilgisayar ilk kez açıldığında bir hata iletisi görüntülenebilir. Pil değiştirildikten sonra bu olağan bir durumdur.

8. Bilgisayarı ve bağlı tüm aygıtları açın.
9. Configuration/Setup Utility programını kullanarak tarih, saat ve parola bilgilerini ayarlayın.
10. Pili yerel yasa ve yönetmeliklere uygun olarak atın.

Bölüm 7. Bilgi, Yardım ve Hizmet Alınması

IBM ürünlerine ilişkin yardım ya da teknik desteğe gereksiniminiz olursa ya da yalnızca ek bilgi almak isterseniz, IBM'in kullanımınıza sunduğu çeşitli kaynaklardan yararlanabilirsiniz. Bu bölümde, IBM ve IBM ürünleriyle ilgili nereden ek bilgi bulabileceğiniz, bilgisayarınızda bir sorunla karşılaştığınızda ne yapmanız gerektiği ve gerektiğinde hizmet almak için kime başvuracağınız konusunda bilgiler yer alır.

Bilgi alınması

IBM bilgisayarınızla ve varsa önceden kurulmuş olan yazılımlarla ilgili bilgiler, bilgisayarınızla birlikte gönderilen belgelerde yer alır. Bu belgeler, basılı kitapları, çevrimiçi kitapları, README (BeniOku) kütüklerini ve yardım kütüklerini içerir. Ayrıca, IBM ürünlerine ilişkin bilgiler World Wide Web üzerinden ya da IBM Automated Fax System (IBM Otomatik Faks Sistemi) yoluyla da bulunabilir.

World Wide Web'in kullanılması

World Wide Web üzerinde, IBM Web sitesi IBM Kişisel Bilgisayar ürünleri ve desteğiyle ilgili en son bilgileri içerir. IBM Personal Computing ana sayfasının adresi şöyledir: <http://www.ibm.com/pc>.

Desteklenen seçenekler de içinde olmak üzere, IBM ürünlerinize ilişkin destek bilgilerini <http://www.ibm.com/pc/support> adresinden bulabilirsiniz.

Destek sayfasında Profile (Tanıtım) sözcüğünü tıklarsanız, Sık Sorulan Sorular, Parça Bilgileri, Teknik İpuçları ve Yüklenebilir Kütükler konularını içeren, donanımınıza özel bir destek sayfası yaratabilirsiniz. Ayrıca, kayıtlı ürünlerinize ilişkin yeni bilgilerin e-posta aracılığıyla size iletmesini de seçebilirsiniz.

Yayımları,

<http://www.elink.ibm.com/public/applications/publications/cgibin/pbi.cgi> adresindeki IBM Publications Ordering System sayfasından da sipariş edebilirsiniz.

Yardım ve hizmet alınması

Bilgisayarınızla ilgili bir sorunla karşılaşırsanız, size yardımcı olabilecek çok çeşitli kaynaklar bulabilirsiniz.

Belgelerin ve tanılama programlarının kullanılması

Birçok bilgisayar sorunu, dışarıdan yardım almadan çözülebilir. Bilgisayarınızla ilgili bir sorunla karşılaşırsanız, ilk olarak bilgisayarınızın belgelerinin sorun giderme bölümünden işe başlamalısınız. Bir yazılım sorunundan şüpheleniyorsanız, işletim sistemiyle ya da uygulama programıyla birlikte gönderilen belgelere, README kütüklerine ve çevrimiçi yardıma bakın.

Birçok IBM bilgisayar ve sunucusu, donanım sorunlarını belirlemenize yardımcı olacak bir dizi tanılama programı ile birlikte gönderilir. Tanılama programlarının kullanılmasına ilişkin yönergeler için bilgisayar belgelerinizin sorun giderme bilgilerine bakın.

Sorun giderme bilgileri ya da tanılama programları, size ek ya da güncellenmiş aygıt sürücülerini ya da başka yazılımlar gerektiğini belirtebilir. IBM'in, son teknik bilgileri alabileceğiniz ve aygıt sürücülerini ve güncellemelerini yükleyebileceğiniz Web sayfaları vardır. Bu sayfalara ulaşmak için, <http://www.ibm.com/pc/support/> adresine gidin ve buradaki yönergeleri izleyin.

Hizmet alınması

Sorunu kendi kendinize çözmeyi denediyseniz, ancak yine de yardıma gereksinim duyuyorsanız, garanti süresi içinde, telefonla IBM PC HelpCenter'dan yardım ve bilgi alabilirsiniz. Garanti süresi içinde aşağıdaki hizmetlerden yararlanabilirsiniz:

- Sorunların saptanması - Uzman teknik destek personelimiz, bir donanım sorununuz olup olmadığı ve sorunu çözmek için ne yapılması gerektiği konusunda size yardımcı olacaktır.
- IBM donanım onarımı - Sorunun garanti kapsamındaki IBM donanımından kaynaklandığı saptanırsa, uzman teknik hizmet personelimiz size gerekli hizmeti verecektir.
- Teknik değişiklik yönetimi - Zaman zaman ürün satıldıktan sonra, ürün üzerinde bazı değişikliklerin yapılması gerekebilir. IBM ya da IBM tarafından yetki verilmişse ürünü satın aldığınız satıcı, donanımınız üzerinde uygun teknik değişiklikleri (EC) yapacaktır.

IBM Statement of Limited Warranty (IBM Sınırlı Garanti Bildirimi) koşulları kapsamındaki donanım ürün yardımı için, IBM PC Çözüm Hattı'nı arayabilirsiniz; 0800 211 40 32.

Ayrıca, Türkiye için şu Web sitesine de bakabilirsiniz: <http://www.tr.ibm.com>

Hizmet kapsamı dışında kalan konular:

- IBM'e ait olmayan parçaların ya da garanti kapsamı dışındaki IBM parçalarının değiştirilmesi ya da kullanımı

Not: Garanti kapsamındaki tüm parçaların üzerinde, IBM FRU XXXXXXXX biçiminde, 7 karakterlik bir tanıtıcı kod bulunur.

- Yazılım sorunlarının kaynağının belirlenmesi
- Bir kuruluşun ya da yükseltmenin parçası olarak BIOS'un yapılandırılması
- Aygıt sürücülerinde yapılacak değişiklik ya da yükseltmeler
- Ağ işletim sistemlerinin (NOS) kuruluşu ya da bakımı
- Uygulama programlarının kuruluşu ya da bakımı

IBM garanti koşullarının tam açıklamaları için IBM donanım garantinize bakın. Garanti hizmetinden yararlanmak için satınalma belgelerinizi saklamaya dikkat edin.

Not: Yanıt süresi, gelen telefonların sayısına ve sorunların karmaşıklığına göre değişir.

Olanaklıysa, destek için aradığınızda bilgisayarınızın başında olun. Aşağıdaki bilgileri hazır bulundurun:

- Makine Tipi ve Modeli
- IBM donanım ürünlerinizin seri numaraları
- Sorunun tanımı
- Tüm hata iletilerinin tam metni
- Donanım ve yazılım yapılandırmasına ilişkin bilgiler

Telefon numaraları önceden haber verilmeksizin değiştirilebilir. En güncel telefon numaraları için, <http://www.ibm.com/pc/support/> adresine gidip **HelpCenter Phone List** (telefon listesi) bağına tıklatın.

Ülke		Telefon numarası
Avusturya	Österreich	01-24 692 5901
Belçika - Flemenkçe konuşulan bölgeler	Belgie	02-210 9820
Belçika - Fransızca konuşulan bölgeler	Belgique	02-210 9800
Kanada	Toronto only	416-383-3344
Kanada	Canada - all other	1-800-565-3344
Danimarka	Danmark	35 25 02 91
Finlandiya	Suomi	09-22 931 840
Fransa	France	02 38 55 74 50
Almanya	Deutschland	069-6654 9040
İrlanda	Ireland	01-815 9200
İtalya	Italia	02-4827 5040
Lüksemburg	Luxembourg	298-977 5063

Ülke		Telefon numarası
Hollanda	Nederland	020-504 0501
Norveç	Norge	23 05 32 40
Portekiz	Portugal	21-791 51 47
İspanya	España	91-662 49 16
İsveç	Sverige	08-751 52 27
İsviçre	Schweiz/Suisse/Svizzera	0848-80-52-52
İngiltere	United Kingdom	01475-555 055
A.B.D. ve Porto Riko	U.S.A. and Puerto Rico	1-800-772-2227

Diğer tüm ülkeler için, IBM yetkili satıcımıza ya da IBM Müşteri Temsilcisi'ne başvurun. Türkiye için, PC Çözüm Hattı'nı arabilirsiniz. (0800 211 40 32)

Diğer hizmetler

IBM Update Connector, bazı IBM ürünlerinde HelpCenter ile iletişim kurmak üzere kullanabileceğiniz bir uzaktan iletişim aracıdır. Update Connector, bilgisayarınızla birlikte gönderilebilecek bazı yazılımlara ilişkin güncellemeleri almanızı ve yüklemenizi sağlar.

Bazı bilgisayar modellerinde International Warranty Service olanağına kaydolabilirsiniz. Bilgisayarınızla birlikte seyahat ediyorsanız ya da bilgisayarınızı başka bir ülkeye taşımanız gerekirse, IBM'in ya da IBM Çözüm Ortakları'nın IBM ürünlerini sattığı ya da IBM ürünlerine hizmet sağladığı her ülkede sanal olarak sağlanan bir International Warranty Service Certificate (Uluslararası Garanti Hizmet Sertifikası) olanağından yararlanabilirsiniz.

IBM Integrated Technology Services, geniş bilgi teknolojisi desteği, uygulama ve yönetim hizmetleri sağlar. Bu hizmetlere ilişkin daha fazla bilgi için, <http://www.ibm.com/services/its/> adresindeki Integrated Technology Services Web sitesine bakın.

Önceden kurulu olan Microsoft Windows ürününüzün Service Pack'lerinin kuruluşuyla ilgili yardım almak için, <http://support.microsoft.com/directory/> adresindeki Microsoft Product Support Services Web sitesine bakabilir ya da IBM HelpCenter'a başvurabilirsiniz. Bazı hizmetler için ücret alınabilir.

Ek hizmet satın alınması

Garanti süresi içinde ya da sonrasında, IBM ya da IBM dışı donanımlar, işletim sistemleri ve uygulama programları ile ilgili destek; ağ kurma ya da yapılandırma; yükseltilmiş ya da genişletilmiş donanım onarımı hizmetleri ve müşteri kuruluşları gibi

ek hizmetler satın alabilirsiniz. Sağlanan hizmetler ve bu hizmetlerin adları bulunduđunuz ülkeye göre deđişebilir.

Bu hizmetlere ilişkin daha fazla bilgi için çevrimiçi bilgilere bakın.

Ek A. Bilgisayar kayıtları

Bu ek bölüm, bilgisayarınızı bakıma göndermeniz durumunda yararlı olabilecek, bilgisayara ilişkin bilgileri kaydedebileceğiniz bir form içerir.

Aşağıdaki bilgileri kaydedin ve saklayın:

Ürün adı	IBM Bilgisayar Tip2179
Makine tipi (M/T)- model	_____
Seri numarası (S/N)	_____
Satınalma tarihi	_____
Kayıt numarası	_____

Bilgisayarınızın makine tipi (M/T) ve model numaraları ile seri numarası, bilgisayarın arkasında ve önünde bulunan birer etikette bulunur.

Hizmet ve destek almak için kayıt numarası gereklidir. Bilgisayarınızı, hizmet ya da destek için aradığınızda telefonla kaydedebilirsiniz. Bilgisayarınızın kaydedilmesine ilişkin daha fazla bilgi için *About Your Software* adlı yayına bakın.

Ek B. Ürün Garantileri ve Özel Notlar

Garanti Bildirimi

Bölüm 1 - Genel Koşullar

*Bu Garanti Bildirimi, Bölüm 1 - Genel Koşullar ve Bölüm 2 - Diğer Ülkelere Özgü Koşullar olmak üzere iki bölümden oluşmaktadır. **Bölüm 2'nin koşulları, Bölüm 1'in koşullarının yerine geçebilir.** Bu Garanti Bildirimi'nde IBM tarafından sağlanan garantiler, yeniden satmak amacıyla değil, yalnızca kendi kullanımınız için IBM'den veya bir yetkili satıcıdan aldığımız Makineler için geçerlidir. "Makine" terimi, IBM makinesi, aksamı, dönüştürmeleri, model büyütme veya bunların herhangi bir bileşimi anlamındadır. "Makine" terimi, Makine üzerinde kurulu olarak gelen veya sonradan kurulan herhangi bir yazılım programını içermez. IBM tarafından tersi belirtilmedikçe aşağıdaki garantiler, yalnızca Makine'yi almış olduğumuz ülkede geçerlidir. Bu Garanti Bildirimi'nde yer alan hiçbir hüküm, tüketicinin sözleşme ile feragat edilemeyen veya sınırlanmamış kanuni haklarını etkilemez. Herhangi bir sorunuz olduğunda, IBM'e veya satıcımıza başvurabilirsiniz.*

Makine - Tip 2179

Garanti Süresi* - Parça ve İşçilik: Bir (1) Yıl

Ürüne özgü koşullar

**Garanti hizmetine ilişkin bilgiler için makineyi aldığımız yere başvurun. Bazı IBM Makineleri için, garanti hizmetinin verildiği ülkeye bağlı olarak Müşteri Yerinde Hizmet olanağı sağlanır.*

Makineler için IBM Garantisi

IBM, her bir Makine'nin 1) malzeme ve işçilik hataları içermeyeceğini ve 2) IBM'in Resmi Yayınlanmış Belirtilmelerine uygun olacağını garanti eder. Bir Makine'nin garanti süresi, Kuruluş Tarihinde başlayacak şekilde belirli ve sabit bir süredir. IBM veya satıcınız tarafından tersi belirtilmedikçe Kuruluş Tarihi, satış faturasının tarihidir.

Garanti süresi boyunca IBM veya IBM tarafından garanti hizmeti vermek üzere yetkilendirilmişse satıcınız, Makine'ye o Makine için belirlenmiş hizmet tipi kapsamında ücretsiz onarım ve değişim hizmeti verecek ve o Makine'ye uygulanacak mühendislik değişikliklerini kuracaktır.

Bir Makine, garanti süresi içinde garanti edildiği gibi işlev görmezse ve IBM veya satıcınız 1) garanti edildiği gibi çalışmasını sağlayamazsa veya 2) en azından işlevsel olarak eşdeğer bir başkasıyla değiştiremezse, Makine'yi satın aldığımız yere iade ederek paranızı geri alabilirsiniz. Değiştirilen makine yeni olmayabilir, ancak iyi çalışır durumda olacaktır.

Garanti Kapsamı

Garanti, hatalı kullanım, kaza, değişiklik, uygun olmayan fiziksel ortam veya işletim ortamı, sizin tarafınızdan yapılan uygun olmayan bir bakım veya IBM'in sorumluluğu altında olmayan bir üründen kaynaklanan arızalar sonucunda Makine'de yapılacak onarım veya değişimleri kapsamaz. Garanti, Makine veya parçalarının belirleyici etiketlerinin sökülmesi veya değiştirilmesi halinde de geçerliliğini yitirir.

Z125-5698-01 11/97

BU GARANTİLER SİZE MÜNHASİR GARANTİLERDİR VE TİCARİLİK VE BELİRLİ BİR AMACA UYGUNLUK İÇİN ZİMNİ GARANTİLER VEYA KOŞULLAR DA DAHİL, ANCAK BUNLARLA SINIRLI OLMAMAK ÜZERE, HER TÜRLÜ DİĞER AÇIK VEYA ZİMNİ GARANTİ VE KOŞULLARIN YERİNE GEÇER. BU GARANTİLER SİZE BELİRLİ YASAL HAKLAR VERİR. AYRICA BİR HUKUK DÜZENİNDEN DİĞERİNE DEĞİŞEBİLEN BAŞKA EK HAKLARINIZ DA OLABİLİR. BAZI HUKUK DÜZENLERİ, AÇIK VEYA ZİMNİ GARANTİLERİN KAPSAM DIŞI TUTULMASINA VEYA KISITLANMASINA İZİN VERMEZ. O ZAMAN, YUKARIDAKİ KAPSAM DIŞI TUTMA VEYA KISITLAMA SİZİN İÇİN GEÇERLİ OLMAZ. BU DURUMDA BU TİP GARANTİLER GARANTİ SÜRESİYLE SINIRLIDIR. BU SÜREDEN SONRA GARANTİLER GEÇERLİ DEĞİLDİR.

Garanti Kapsamı Dışındakiler

IBM, bir Makine'nin kesintisiz veya hatasız çalışacağını garanti etmez.

Tersi belirtilmedikçe IBM, IBM dışı makineleri **HERHANGİ BİR GARANTİ OLMAKSIZIN** sağlar.

Garanti kapsamında bir Makine'ye verilen herhangi bir teknik veya başka destek (örneğin telefon aracılığıyla "nasıl yapılır" tipi sorulara ve Makine'nin hazırlığı ve kuruluşuna ilişkin destek), **HERHANGİ BİR GARANTİ OLMAKSIZIN** sağlanır.

Garanti Hizmeti

Makine için garanti hizmeti almak istediğinizde, satıcınıza veya IBM'e başvurun. Bu aşamada sizden satınalma belgenizi göstermeniz istenebilir.

IBM veya satıcınız, Makinelerin bakımı ve Belirtilmelere uygun olarak onarımı için sizin yerinizde veya bir hizmet merkezinde belirli onarım ve değişim hizmetleri sağlar. IBM veya satıcınız, Makine'nin kurulduğu ülkeye bağlı olarak hangi hizmet tiplerinin sağlanabildiğini size bildirir. IBM, kendi seçimine bağlı olarak arızalı Makine'yi onarabilir veya değiştirebilir.

Garanti hizmeti kapsamında bir Makine veya parça değiştirildiğinde, çıkarılan Makine veya parça IBM'in veya satıcının, yerine konan ise sizin malınız olur. Çıkan tüm birimlerin orijinal ve değişikliğe uğramamış olduğunu beyan edersiniz. Yerine konan birimler yeni olmayabilir, ancak iyi çalışır durumda ve en azından değiştirilenle işlevsel olarak eşdeğerde olacaktır. Değiştirilen birimin yerine geçen birim, değiştirilen birimle aynı garanti hizmeti durumunda olacaktır.

IBM veya satıcınızın hizmet verdiği herhangi bir aksam, dönüşüm ya da büyütme, 1) belirli makineler için, saptanmış, seri numaralı bir makineye ve 2) aksam, dönüşüm veya büyütme ile uyumlu mühendislik düzeyinde olan bir Makine'ye kurulmalıdır. Birçok aksam, dönüşüm veya büyütme, parçaların çıkarılıp IBM'e geri verilmesini gerektirir. Çıkarılan parçanın yerine geçen parça, çıkarılan parça ile aynı garanti hizmeti durumuna sahip olur.

IBM veya satıcınız bir Makine veya parçayı değiştirmeden önce, garanti kapsamında olmayan tüm aksamı, parçaları, değişiklik ve bağlantıları sökmeyi kabul etmiş sayılırsınız.

Ayrıca,

1. Makine'nin, değiştirilmesini engelleyecek hiçbir kanuni zorunluluk veya sınırlama altında olmamasını sağlamayı;
2. sahibi olmadığınız bir Makine'ye IBM veya satıcınızın hizmet verebilmesi için Makine'nin sahibinden yetki almayı; ve

Z125-5698-01 11/97

3. uygun oldukça, hizmet isteğinde bulunmadan önce
 - a. IBM'in veya satıcınızın sağladığı sorun saptama, sorun çözümü ve hizmet isteği yordamlarını izlemeyi,
 - b. Makine'deki tüm program ve verileri güvenlik altına almayı,
 - c. yükümlülüklerini yerine getirebilmeleri için IBM veya satıcınızın tesisinize yeterli, özgür ve güvenli olarak erişmelerine olanak tanımayı ve
 - d. Makine'nin yeri değiştiğinde IBM veya satıcınıza bilgi vermeyi

kabul etmiş sayılırsınız.

IBM, Makine 1) elindeyken veya 2) nakliye ücretinden IBM'in sorumlu olduğu durumlarda sevk edilirken doğan kayıp ve hasardan sorumludur.

IBM veya satıcımız, IBM'e veya satıcımıza herhangi bir amaçla geri verdiğiniz Makine içindeki gizli, size özel veya kişisel bilgilerden sorumlu değildir. Makine'yi geri vermeden önce bu tip bilgileri silmeniz gerekir.

Üretim Durumu

IBM, müşterilerin IBM makineleri için vermiş olduğu siparişleri, IBM'in üretim standartlarına uygun olarak, yeni üretilmiş olmak üzere karşılar.

Sorumlulukların Sınırı

IBM'in bir hatası veya başka yükümlülükler nedeniyle, IBM'den zararınızı tazmin etmeye hak kazandığınız durumlar oluşabilir. Bu tür durumların her birinde (esasa ilişkin ihlal, ihmal, yanlış beyan ve diğer sözleşme veya haksız fiil iddiaları da dahil olmak üzere), IBM'den zararınızı tazmin etmeye neden olan hukuki dayanağın ne olduğuna bakılmaksızın, IBM yalnızca

1. bedensel yaralanma (ölüm dahil), taşınmaz mallar ve kişisel maddi mallara verilen hasardan ve
2. hangisi daha fazlaysa, 100.000 ABD Doları'nın yerel para birimi karşılığı veya iddia konusu Makine'nin ücreti (sürekli ücret ise, 12 aylık ücreti) ile sınırlı olmak koşuluyla, diğer fiili doğrudan zararlardan sorumludur.

Bu sınır, IBM'in sağlayıcıları ve satıcımız için de geçerlidir ve IBM, IBM'in sağlayıcıları ve satıcılarının topluca sorumlu olduğu üst sınırdır.

IBM HİÇBİR KOŞULDA, 1) ÜÇÜNCÜ KİŞİLERİN ZARARLAR NEDENİYLE SİZE YÖNELTİĞİ İDDIALARDAN (YUKARIDAKİ PARAGRAFTA YER ALAN 1. MADDEDE BELİRTİLEN KOŞUL DIŞINDA); 2) KAYIT VEYA VERİLERİNİZDEKİ KAYIP VEYA HASARDAN; VEYA 3) BİR ZARAR VEYA KAYIP MEYDANA GELMESİ OLASILIĞI IBM'E, IBM'İN SAĞLAYICILARINA VEYA SATICINIZA BİLDİRİLMİŞ OLSA BİLE, HERHANGİ BİR ÖZEL, ARIZİ VEYA DOLAYLI ZARARDAN VEYA SONUÇTA ORTAYA ÇIKAN EKONOMİK ZARARDAN (KAR KAYBI VEYA TASARRUF KAYBI DA DAHİL) SORUMLU OLMAZ. BAZI HUKUK DÜZENLERİ, ARIZİ VEYA SONUÇTA ORTAYA ÇIKAN ZARARLARIN İSTİSNA TUTULMASINA VEYA KISITLANMASINA İZİN VERMEZ, BU DURUMDA YUKARIDAKİ KISITLAMA VEYA İSTİSNALAR SİZİN İÇİN GEÇERLİ OLMAZ.

Z125-5698-01 11/97

IBM Garanti Bildirimi Bölüm 2 - Ülkeye Özgü Koşullar

Üretim Durumu Aşağıdaki paragraf, Almanya ve Türkiye dışındaki tüm ülkeler için geçerlidir:

Her IBM Makine'si yeni parçalardan veya yeni ve kullanılmış parçalardan üretilir. Bazı durumlarda Makine yeni olmayabilir ve önceden kurulmuş olabilir. Makine'nin üretim durumuna bağlı olmaksızın, IBM'in garanti koşulları geçerlidir.

ASYA PASİFİK

AVUSTRALYA: Makineler için IBM Garantisi: Bu Bölüm'e aşağıdaki paragraf eklenir: Bu Bölüm'de belirtilen garantiler, 1974 tarihli ticari uygulamalar yasası (Trade Practices Act 1974) gereğince sahip olduğunuz haklara ek olarak sağlanır ve kapsamı ilgili yasa ile belirtilenle sınırlıdır.

Garanti Kapsamı: Aşağıdaki paragraf, bu Bölüm'ün ilk ve ikinci cümlelerinin yerine geçer: Garanti, hatalı kullanım, kaza, değişiklik, uygun olmayan fiziksel ortam veya işletim ortamı, Belirtilen İşletim Ortamı'ndan farklı bir ortamda çalıştırma ve sizin tarafımızdan yapılan uygun olmayan bir bakım veya IBM'in sorumluluğu altında olmayan bir üründen kaynaklanan arızalar sonucu Makine'de yapılacak onarım veya değişimleri kapsamaz.

Sorumlulukların Sınırı: Bu Bölüm'e aşağıdaki paragraf eklenir: IBM'in 1974 tarihli ticari uygulamalar yasasına (Trade Practices Act 1974) belirtilen koşulları veya garantileri ihlal etmesi durumunda, IBM'in sorumluluğu makinelerin onarımı veya değiştirilmesi veya eşdeğer makine verilmesiyle sınırlıdır. Bu koşul veya garantiler satış hakkı, haklı ziyedlik veya üzerinde herhangi bir kısıtlama olmayan mülkiyet hakkı ile ilgiliyse veya makineler genellikle kişisel kullanım ve evde kullanım amacıyla alınan makinelerse, burada belirtilen sınırlamaların hiçbiri geçerli değildir.

ÇİN HALK CUMHURİYETİ: Yürürlükteki Yasa: Bu Bildirim'e aşağıdaki cümle eklenir: Bu Bildirim, New York eyaleti kanunlarına tabidir.

HİNDİSTAN: Sorumlulukların Sınırı: Aşağıdaki maddeler, bu Bölüm'ün 1. ve 2. maddelerinin yerine geçer:

1. bedensel yaralanma (ölüm dahil), taşınmaz mallar ve kişisel maddi mallara verilen hasardansorumluluk, IBM'in ihmali nedeniyle ortaya çıkanla sınırlıdır.
2. IBM'in bu Garanti Bildirimi'ne uygun olarak hareket etmemesi nedeniyle ortaya çıkan diğer fiili zarar durumunda, IBM'in sorumluluğu, iddia konusu makine için ödemiş olduğunuz ücretle sınırlıdır.

YENİ ZELANDA: Makineler için IBM Garantisi: Bu Bölüm'e aşağıdaki paragraf eklenir: Bu Bölüm'de belirtilen garantiler, 1993 tarihli tüketici garantileri yasası (Consumer Guarantees Act 1993) veya diğer yasalar gereğince muaf tutulamayacak veya sınırlandırılmayacak haklara ek olarak sağlanır. 1993 tüketici garantileri yasası, Makine'yi bu Yasa'da belirtilen ticari amaçlar için aldysanız, IBM'in sağladığı hiçbir makine için geçerli değildir.

Sorumlulukların Sınırı: Bu Bölüm'e aşağıdaki paragraf eklenir: Makineler tüketici garantileri yasasında belirtilen Ticari amaçlar için satın alınmadıysa, bu Bölüm'deki sınırlamalara, Yasa'da belirtilen sınırlamalar uygulanır.

Z125-5698-01 11/97

AVRUPA, ORTA DOĞU, AFRİKA (EMEA)

Aşağıdaki koşullar tüm EMEA ülkeleri için geçerlidir.

Bu Garanti Bildirimi'nin koşulları, bir IBM yetkili satıcısından alınan Makineler için geçerlidir. Makine'yi IBM'den satın aldıysanız, bu garanti bildirim koşullarından önce ilgili IBM sözleşmesi koşulları geçerli olur.

Garanti Hizmeti

Avusturya, Belçika, Danimarka, Estonya, Finlandiya, Fransa, Almanya, Yunanistan, İzlanda, İrlanda, İtalya, Letonya, Litvanya, Lüksemburg, Hollanda, Norveç, Portekiz, İspanya, İsveç, İsviçre veya İngiltere'de bir IBM Makine'si satın aldıysanız, Makine için garanti hizmetini bu ülkelerin herhangi birinde, (1) garanti hizmeti vereceği onaylanan bir IBM yetkili satıcısından veya (2) IBM'den alabilirsiniz.

Arnavutluk, Ermenistan, Beyaz Rusya, Bosna/Hersek, Bulgaristan, Hırvatistan, Çek Cumhuriyeti, Gürcistan, Macaristan, Kazakistan, Kırgızistan, Yugoslavya Federal Cumhuriyeti, Makedonya, Moldova, Polonya, Romanya, Rusya, Slovak Cumhuriyeti, Slovenya veya Ukrayna'da bir IBM Kişisel Bilgisayarı satın aldıysanız, Makine için garanti hizmetini bu ülkelerden herhangi birinde (1) garanti hizmeti vereceği onaylanmış bir IBM yetkili satıcısından veya (2) IBM'den alabilirsiniz.

Bu Bildirim için geçerli olan kanunlar, ülkeye özgü koşullar ve yetkili mahkeme, garanti hizmetinin sağlandığı ülkeye ilişkin olanlardır. Ancak, garanti hizmeti Arnavutluk, Ermenistan, Beyaz Rusya, Bosna/Hersek, Bulgaristan, Hırvatistan, Çek Cumhuriyeti, Gürcistan, Macaristan, Kazakistan, Kırgızistan, Yugoslavya Federal Cumhuriyeti, Makedonya, Moldova, Polonya, Romanya, Rusya, Slovak Cumhuriyeti, Slovenya veya Ukrayna'da sağlanıyorsa, bu Bildirim Avusturya kanunlarına tabidir.

Aşağıdaki koşullar, ülkeye özgü koşullara uygulanır:

MISIR: Sorumlulukların Sınırı: Aşağıdaki madde, bu Bölüm'deki 2. maddenin yerine geçer: 2. diğer fiili doğrudan zararlar durumunda IBM'in sorumluluğu, iddia konusu Makine için ödemiş olduğunuz toplam miktar ile sınırlı olacaktır.

Sağlayıcılara ve satıcılara uygulanır (değişiklik yok).

FRANSA: Sorumlulukların Sınırı: Aşağıdaki cümle, bu Bölüm'ün ilk paragrafındaki ikinci cümlelerin yerine geçer:

Bu durumlarda, IBM'den zararınızı tazmin etmeye neden olan hukuki dayanağın ne olduğuna bakılmaksızın, IBM yalnızca aşağıdakilerle yükümlüdür: (madde 1 ve 2'de değişiklik yok).

ALMANYA: Makineler için IBM Garantisi: Aşağıdaki cümle, bu Bölüm'ün ilk paragrafındaki ilk cümlelerin yerine geçer:

Bir IBM Makinesi için garanti, Makine'nin normal kullanım sırasındaki işleyişini ve Belirtiler'e uygunluğunu kapsar.

Bu Bölüm'e aşağıdaki paragraflar eklenir:
Makineler için en az garanti Süresi altı aydır.

IBM'in veya satıcınızın IBM Makine'sini onaramadığı durumlarda, onarılamayan Makine'nin değerindeki düşüşü karşılayacak kısmi para iadesi isteyebilir veya Makine'ye ilişkin sözleşmenin iptal edilmesini isteyip ödemiş olduğunuz ücreti geri alabilirsiniz.

Garanti Kapsamı: İkinci paragraf geçersizdir.

Z125-5698-01 11/97

Garanti Hizmeti: Bu Bölüm'e aşağıdaki eklenir.

Garanti süresi içinde arızalı Makine'nin IBM'e gönderilmesi sırasında nakliye ücreti IBM tarafından karşılanır.

Üretim Durumu: Aşağıdaki paragraf, bu Bölüm'ün yerine geçer:

Her Makine yeni üretilmiş olacaktır. Üretim sırasında yeni parçalara ek olarak, kullanılmış parçalar da kullanılabilir.

Sorumlulukların Sınırı: Bu Bölüm'e aşağıdaki paragraf eklenir:

Garanti Bildirimi'nde belirtilen sınırlamalar veya muafiyet, IBM'in ihmali ve açık garanti koşullarını yerine getirmemesi nedeniyle ortaya çıkan zararlar için geçerli değildir.

2. maddede, 100.000 ABD Doları olan sınır "1.000.000 DEM." olarak değiştirilir.

Aşağıdaki cümle, 2. maddenin ilk paragrafının sonuna eklenir:

Olağan ihmal durumunda IBM'in bu maddeye ilişkin sorumluluğu, sözleşmenin asli koşullarının ihlali ile sınırlıdır.

İRLANDA: Garanti Kapsamı: Bu Bölüm'e aşağıdaki paragraf eklenir:

'Sale of Goods Act 1893' ya da 'Sale of Goods and Supply of Services Act 1980' yasalarında tanımlanan tüm koşullar ve garantiler, bu kayıt ve koşullarda açıkça belirtilmedikçe geçersizdir.

Sorumlulukların Sınırı: Aşağıdaki maddeler, bu Bölüm'ün ilk paragrafının 1. ve 2.

maddelerinin yerine geçer:

1. ölüm veya bedensel yaralanma veya kişisel maddi mallara verilen hasar IBM'in ihmalden kaynaklanıyorsa ve 2. hangisi daha fazlaysa, 75.000 İrlanda Sterlini veya iddia konusu Makine'nin ücretinin (sürekli ücret ise, 12 aylık ücret) %125'i ile sınırlı olmak üzere diğer fiili doğrudan zararlardan sorumludur.

Sağlayıcılara ve satıcılara uygulanır (değişiklik yok).

Bu Bölüm'ün sonuna aşağıdaki paragraf eklenir:

IBM'in sözleşme ihlali veya haksız fiil sonucundaki tüm sorumluluğu, ortaya çıkan zararlarla sınırlıdır.

İTALYA: Sorumlulukların Sınırı: Aşağıdaki cümle, ilk paragraftaki ikinci cümlenin yerine geçer:

Bu durumda, ilgili yasalarca tersi belirtilmedikçe; IBM yalnızca aşağıdakilerden sorumludur: (madde 1'de değişiklik yok) 2)IBM'in bu Garanti Bildirimi'ne uygun olarak hareket etmemesi nedeniyle ortaya çıkan diğer fiili zarar durumunda, IBM'in sorumluluğu, iddia konusu makine için ödemiş olduğunuz ücretle sınırlıdır.

Sağlayıcılara ve satıcılara uygulanır (değişiklik yok).

Aşağıdaki paragraf, bu Bölüm'ün ikinci paragrafının yerine geçer:

İlgili kanunlarca tersi belirtilmedikçe, IBM veya satıcımız aşağıdakilerden sorumlu değildir: (madde 1 ve 2'de değişiklik yok) 3) bir zarar veya kayıp meydana gelmesi olasılığı IBM'e veya satıcımıza bildirilmiş olsa bile, IBM veya satıcımız dolaylı zararlardan sorumlu değildir.

GÜNEY AFRİKA, NAMİBYA, BOTSVANA, LESOTO VE SVAZİLİND: Sorumlulukların

Sınırı: Bu Bölüm'e aşağıdaki paragraf eklenir:

IBM'in bu Garanti Bildirimi'ne uygun olarak hareket etmemesi nedeniyle ortaya çıkan fiili zarar durumunda, IBM'in sorumluluğu, iddia konusu makine için ödemiş olduğunuz ücretle sınırlıdır.

Z125-5698-01 11/97

İNGİLTERE: Sorumlulukların Sınırı: Aşağıdaki maddeler, bu Bölüm'ün 1. ve 2. maddelerinin yerine geçer:

1. ölüm veya bedensel yaralanma veya kişisel maddi mallara verilen hasar IBM'in ihmalinden kaynaklanıyorsa,
2. hangisi daha fazlaysa, 150.000 Sterlin veya iddia konusu Makine'nin ücretinin (sürekli ücret ise, 12 aylık ücret) %125'i ile sınırlı olmak üzere diğer fiili doğrudan zararlardan sorumludur.

Bu paragrafa aşağıdaki madde eklenir:

3. IBM'in, 'Sale of Goods Act 1979' Bölüm 12 veya 'Supply of Goods and Services Act 1982' Bölüm 2'de belirtilen yükümlülükleri ihlali.

Sağlayıcılara ve satıcılara uygulanır (değişiklik yok).

Bu Bölüm'ün sonuna aşağıdaki cümle eklenir:

IBM'in sözleşme ihlali veya haksız fiil sonucundaki tüm sorumluluğu, ortaya çıkan zararla sınırlıdır.

KUZEY AMERİKA

KANADA: Garanti Hizmeti: Bu Bölüm'e aşağıdaki paragraf eklenir:

IBM'den garanti hizmeti almak için, **1-800-465-6666**'yı arayın.

AMERİKA BİRLEŞİK DEVLETLERİ: Garanti Hizmeti: Bu Bölüm'e aşağıdaki paragraf eklenir:

IBM'den garanti hizmeti almak için, **1-800-IBM-SERV**'i arayın.

Z125-5698-01 11/97

Özel Notlar

Bu yayın, Amerika Birleşik Devletleri'nde sağlanan ürün ve hizmetler için geliştirilmiştir.

IBM bu belgede sözü edilen ürün, hizmet ya da olanak ve özellikleri başka ülkelerde kullanıma sunmayabilir. Bulduğunuz bölgede kullanılacak ürün ve hizmetlere ilişkin bilgi için bölgenizdeki IBM Müşteri Temsilcisi'ne başvurun. IBM lisanslı ürünlerine, programlarına ya da hizmetlerine yapılan göndermeler, yalnızca o ürünün, programın ya da hizmetin kullanılması gerektiğini göstermez. Bunların yerine, aynı işlevi gören ve IBM'in fikri mülkiyet haklarına zarar vermeyen başka ürün, program ya da hizmetler de kullanılabilir. Bununla birlikte, IBM dışı ürün, program ya da hizmetlerin değerlendirilmesi ve kullanılması kullanıcının sorumluluğundadır.

IBM'in, bu yayında sözü edilen konularla ilgili patentleri ya da patent başvuruları olabilir. Bu yayının size verilmiş olması, patentlerin izinsiz kullanım hakkının da verildiği anlamına gelmez. Lisansa ilişkin sorularınızı şu adrese yollayabilirsiniz:

*IBM Director of Licensing
IBM Corporation
North Castle Drive
Armonk, NY 10504-1785
U.S.A.*

Aşağıdaki paragraf İngiltere ve bu hükümlerin yasalarıyla bağdaşmadığı ülkeler için geçerli değildir: INTERNATIONAL BUSINESS MACHINES CORPORATION BU YAYINI “OLDUĞU GİBİ,” HİÇBİR KONUDA AÇIK YA DA ÖRTÜK GARANTİ VERMEKSİZİN SAĞLAMAKTADIR. GARANTİ KAPSAMINDA OLMAYAN KONULAR ALINIP SATILABİLİRLİK VE BELİRLİ BİR AMACA UYGUNLUK GİBİ ÖZELLİKLERİ İÇERMEKLE BİRLİKTE, BUNLARLA SINIRLI DEĞİLDİR. Bazı koşullar bazı hareketlerde açık ya da örtük garantiye izin vermez; bu nedenle bu deyimler sizin için geçerli olmayabilir.

Bu yayında teknik yanlışlıklar ya da yazım hataları bulunabilir. Buradaki bilgiler üzerinde belirli aralıklarla değişiklik yapılmaktadır; söz konusu değişiklikler sonraki basımlara yansıtılacaktır. IBM, bu yayında sözü edilen ürün(ler) ve/ya da program(lar)da, herhangi bir zamanda, açıklama yapmadan geliştirmeler ve/ya da değişiklikler yapabilir.

Tarafınızdan sağlanan bilgiler IBM tarafından, uygun olduğuna inandığı biçimde, size sorumluluk yüklemeyen kullanılabilir ya da dağıtılabilir.

Bu yayında IBM dışı Web sitelerine yapılan göndermeler yalnızca uygun oldukları için yapılmıştır ve bu Web siteleri için onay anlamı taşımazlar. Bu Web sitelerindeki malzemeler bu IBM ürününün malzemelerinin bir bölümü değildir ve bu Web sitelerinin kullanımından doğabilecek riskler sizin sorumluluğunuzdadır.

Z125-5698-01 11/97

Tarih verilerinin işlenmesi

Bir ürün ve kendisiyle birlikte paketlenmiş olabilecek IBM yazılım ürünleri, ilgili belgelerle birlikte kullanıldığında, kullanılan tüm donanım, yazılım ve şirket menkullerinin tarih verilerinin doğru işlenmesini sağlayarak, 20. ve 21. yüzyıllar içinde ve bu yüzyıllar arasında, tarih verilerini doğru işleme, sunma ve/ya da alma yeteneğine sahip olarak tasarlanmıştır.

IBM, önceden kurulu olarak verdiği ya da dağıttığı IBM dışı ürünlerin tarih verilerini işleme yetenekleri konusunda sorumluluk kabul etmez. Bu ürünlerin yeteneklerini ve yükseltme gerekip gerekmediğini belirlemek için, satıcıya başvurmanız gerekir. Bu IBM donanım ürünü, birlikte kullandığımız ya da veri alış verişi yaptığımız yazılım, büyütme ya da çevresel aygıtların tarih verilerini doğru işleyememesinden kaynaklanabilecek hataları önleyemez.

Bu bir 2000 Yılına Hazır Olma Bildirimidir.

Ticari Markalar

Aşağıdaki terimler ABD ve /ya da diğer ülkelerde IBM Corporation'un ticari markalarıdır:

- IBM
- Alert on LAN
- ScrollPoint
- Wake on LAN

Intel ve Pentium, ABD ve/ya da diğer ülkelerde Intel Corporation'a ait ticari markalardır.

Microsoft ve Windows, ABD ve/ya da diğer ülkelerde Microsoft Corporation'a ait ticari markalardır.

Diğer şirket, ürün ve hizmet adları başkalarına ait ticari marka ya da hizmet markaları olabilir.

Elektronik Yayılım Notları

Tip 2179

FCC Bildirimi

Bu PC sınanmış ve FCC kurallarının 15. bölümünde belirtilen 'Sınıf B' (FCC Class B) sayısal aygıt sınırlamalarına uygun bulunmuştur. Bu sınırlamalar aygıt ev ortamına kurulduğunda diğer aygıtlarla etkileşimden doğabilecek zarara karşı koruma sağlama amacıyla tasarlanmıştır. Bu PC, radyo frekansı enerjisi üretir, kullanır ve yayabilir; yönergelere uygun biçimde kurulup kullanılmazsa, radyo dalgalarında parazite yol

Z125-5698-01 11/97

açabilir. Ancak, belirli bir kuruluştta bu zararlı parazitin önleneceğine ilişkin bir garanti verilmez. Bu PC radyo ya da televizyon alıcılarında parazite neden olursa (bunu PC'yi kapatıp açarak denetleyebilirsiniz), kullanıcı bunu aşağıdaki önlemleri alarak düzeltebilir

- Alıcı ve antenin yerini ya da yönünü değiştirerek.
- PC ile alıcı arasındaki açıklığı artırarak.
- PC'yi alıcının bağlı olduğundan farklı bir prize takarak.
- Yardım için IBM yetkili satıcısına ya da servis yetkilisine başvurarak.

FCC yayma sınırlamalarına uymak için doğru biçimde topraklanmış korumalı kablolar ve bağlaçlar kullanılmalıdır. IBM önerilen kablo ve bağlaçların kullanılmamasından ya da donatıda yapılan onaylanmayan değişikliklerden kaynaklanan radyo ve televizyon parazitleri için sorumluluk kabul etmez. Onaylanmayan değişiklikler, kullanıcının ürünü kullanma yetkisini geçersiz kılabılır.

Bu aygıt FCC kurallarının 15. bölümüne uygundur. İşletimi şu iki koşula bağlıdır: (1) aygıt zararlı etkileşime neden olmamalıdır; (2) aygıt istenmeyen çalışma koşullarına neden olan etkileşimler de içinde olmak üzere her türlü etkileşimi kabul eder.

Sorumlu Taraf:

International Business Machines Corporation New Orchard Road Armonk, NY 10504
Telefon: 1-919-543-2193



FCC Standartına
uygunluğu test edilmiştir.

YALNIZCA EV YA DA OFİS KULLANIMI İÇİNDİR

Avrupa Birliği Yönetmelik Uyum Bildirimi

Bu ürün, Avrupa Topluluğu'na üye ülkelerde yürürlükte olan elektromanyetik uyumlulukla ilgili yasal düzenlemelerin yakınlştırılmasına ilişkin 89/336/EEC numaralı yönetmelikte belirtilen koruma gerekliliklerine uygundur. IBM koruma gereklilikleri konusunda, IBM dışı aksam kartlarının uydurulması da dahil olmak üzere, önerilmeyen herhangi bir değişiklik yapılması sonucunda ortaya çıkabilecek sorunların sorumluluğunu kabul etmez.

Yönetmeliğin gereklerine Uygunluk bildirimini IBM United Kingdom Limited, PO BOX 30 Spango Valley Greenock Scotland PA160AH tarafından imzalanmıştır.

Bu ürün EN 55022'nin Class B (Sınıf B) sınırlamalarını karşılar.

Güç kablosuna ilişkin not

IBM, güvenliğinizi için, bu IBM ürünüyle kullanılmak üzere topraklı fiş içeren bir güç kablosu sağlamaktadır. Elektrik çarpmasını önlemek için, güç kablosunu ve fişi doğru biçimde topraklanmış bir prize kullanın.

Z125-5698-01 11/97

Birimleri 220 volt elektrikle çalıştırmak için topraklı fiş içeren bir kablo takımı kullanın. Donatının kurulacağı ülkede, kablo takımının gerekli güvenlik onaylarının alınmış olması gerekir.

Belirli bir ülkeye ilişkin IBM güvenlik kabloları genellikle yalnızca o ülkede bulunabilir:

IBM güç kablosu parça numarası	Kullanıldığı ülkeler ve bölgeler
13F9956	Bolivya, Brezilya, Kanada, Kolombiya, Kosta Rika, Dominik Cumhuriyeti, Ekvator, El Salvador, Guatemala, Haiti, Honduras, Meksika, Nikaragua, Panama, Paraguay, Peru, Tayvan, Amerika Birleşik Devletleri, Uruguay, Venezuela
13F0036	Avustralya, Yeni Zelanda
34G0228	Japonya
13F9975	Finlandiya, Fransa, Almanya, Hollanda, Norveç, İsveç
14F0029	İngiltere
13F9993	Danimarka
14F0065	Şili, İtalya
36L8875	Arjantin
02K0542	Çin

Z125-5698-01 11/97

Dizin

A

- açılışta otomatik sına ma 53
- aksam kurulması 39
- arka kapağın çıkarılması 42
- ayar
 - başlatma sırası 37
- aygıt bölmesi 15, 20
- aygıtta göre güvenlik kimliği 36

B

- bağdaştırıcı takılması 49
- başlatma sırası 37
- bekleme 26
- bellek 2, 47
- bellek sorunları 64
- bileşenlerin yerleri 41
- bilgisayar kayıtları 81
- bilgisayarın bakımı 29
- bilgisayarın başlatılması 16
- bilgisayarın taşınması 32
- bilgisayarınızın kullanımı 15
- bilgisayarınızın kurulması 7
- bilgisayarınızın tanınması 1

C

- CD ya da DVD çıkarılması 24
- CD ya da DVD kullanımında önemli noktalar 23
- CD ya da DVD takılması 24
- CD-ROM sürücüsü 58
- CD-ROM/DVD sürücüsü 20
- Configuration/Setup Utility 33
 - ayarların görüntülenmesi ve değiştirilmesi 34
 - çıkış 35
 - diğer ayarlar 37
 - parolalar 35

Ç

- çalışma alanının düzenlenmesi 7
- çıkartılması
 - arka kapak 42
 - sabit disk sürücüsü 44
 - sistem devre kartı kapağı 45

D

- denetimci parolası 35
- denetimler ve göstergeler 15
- disket sürücüsü 20
- disket sürücüsüne ilişkin sorunlar 61
- disket takılması ve çıkarılması 21
- disketlerin kullanılmasına ve saklanmasına ilişkin önemli noktalar 21
- disketlerin yazmaya karşı korunması 22
- donanım özellikleri 2
- düğmeler 15
- DVD-ROM sürücüsü 60

E

- ek yazılımlar 5
- elektrik prizleri ve kablo uzunlukları 10
- Ethernet bağlantıları 10

F

- fare 19

G

- genel sorunlar 62
- genişletme yeteneği 3
- gerekli araçlar 40
- görüntü aygıt sürücülere 25
- görüntü birimi
 - sorunları 61
 - temizleme 30
- görüntü birimi/ekran sorunları 61
- grafik altsistemi 2

güç 3
güç yönetimi 28
güvenlik bilgileri vii
güvenlik özellikleri 3

H

hava dolaşımı 9
hızlı erişimli klavye 17
hizmet özeti 75

I

IBM Enhanced Diagnostics disketi
yaratılması 70
IBM Enhanced Diagnostics disketinin
çalıştırılması 71
IBM Enhanced Diagnostics programı 69

i

iç hoparlörler 2
iç sürücüler 2
iletişim 3
isteğe bağlı aygıt sorunları 68
işletim sistemleri 4

K

kablolar
bağlanması 10
çıkarılması 42
kabloların bağlanması 10
kabloların çıkarılması 42
kapağın kilitlemesi 28
klavye
kilitlemesi 29
kullanılması 17
temizleme 29
klavye/fare özellikleri 3
klavyenin kilitlemesi 29
kullanılabilir aksamalar 40
kullanılması
aygıtta göre güvenlik kimliği 36
CD-ROM sürücüsü 22
Configuration/Setup Utility 33
denetimci parolası 35
disketler 21

kullanılması (*devam*)
görüntü özellikleri 25
güç yönetimi özellikleri 26
güvenlik özellikleri 28
klavyedeki açma/kapama düğmesi 27
klavyedeki bekleme kipi düğmesi 27
ses özellikleri 25
Windows 98'de güç yönetimi 28
Windows başlat menüsü 27

M

mikroişlemci 2

Ö

önceden kurulu yazılımlar 5

P

parlaklık ve aydınlatma 8
parola
ayarlanması, değiştirilmesi, silinmesi 36
parolalar 35
PCI bağdaştırıcı kartı eklenmesi 49
pilin değiştirilmesi 72
POST (Açılıştan Otomatik Sınama) 53
POST hata kodları 53

R

rahatlık 8
RAM eklenmesi 47

S

sabit disk sürücüsünün çıkarılması 44
ScrollPoint fare 19
ses 26
bağlaçlar 11
ses düzeyinin denetlenmesi 26
ses kaydedilmesi 26
seslerin çalınması 26
ses altsistemi 2
ses sorunları 57
sistem devre kartı 41
sistem devre kartı bileşenlerinin yerleri 41

sistem devre kartı kapağının çıkarılması 45
sistem yönetimi özellikleri 3
sona erdirmeye 17
sorun giderme 51
sorun giderme çözelgeleri 56
sorunları
bellek 64
CD-ROM sürücüsü 58
disket sürücüsü 61
DVD-ROM sürücüsü 60
genel 62
görüntü birimi/ekran 61
isteğe bağlı aksam 68
ses 57
USB 69
yazılımlar 69
zaman zaman karşılaşılan 62
statik elektriğe duyarlı aygıtlar 39

T

takma
bağdaştırıcı 49
bellek 47
tanılama program disketi 69
temizleme
bilgisayar 29
fare 31
görüntü birimi ekranı 30
klavye 29

U

USB
bağlaçlar 11
sorunları 69

Ü

ürüne genel bakış 1

Y

yapılanışın yedeklenmesi 40
yazılım sorunları 69
yazılımlar 5
yer seçimi 7

Z

zaman zaman karşılaşılan sorunlar 62



Parça numarası: 22P2788



Printed in the United States of America
on recycled paper containing 10%
recovered post-consumer fiber.

22P2788

