

*Za najnoviju verziju ove online publikacije,
otidite na <http://www.ibm.com/pc/support>*



Vodič za korisnike

Tip 2179

*Za najnoviju verziju ove online publikacije,
otidite na <http://www.ibm.com/pc/support>*



Vodič za korisnike

Tip 2179

Napomena

Prije korištenja ovih informacija i proizvoda koje podržavaju, svakako pročitajte “Napomene o sigurnosti” na stranici vii i “Jamstvo za proizvod i napomene” na stranici 77.

Sadržaj

Napomene o sigurnosti	vii
Napomena za litijum bateriju	ix
Sigurnosne informacije za modem	ix
Izjava o laserskoj sukladnosti	x
O ovoj knjizi	xiii
Konvencije korištene u ovoj knjizi.	xiii
Srodne informacije	xiv
Poglavlje 1. Pregled proizvoda	1
Identifikacija računala	1
Hardverska svojstva	2
Mikroprocesor	2
Memorija	2
Softver	4
IBM predinstalirani softver	4
Dodatni softver	4
Pristup IBM-u	4
Poglavlje 2. Podešavanje vašeg računala	5
Izbor položaja za vaše računalo	5
Uređivanje radnog prostora	5
Udobnost	6
Spajanje kablova	8
USB konektori	9
Audio konektori	9
Ostali konektori	10
Zapisivanje identifikacijskih brojeva	10
Pokretanje računala	11
Poglavlje 3. Upotreba i briga za vaše računalo	13
Tipke i indikatori statusa	13
Pokretanje računala	14
Zatvaranje vašeg računala	15
Upotreba Rapid Access III tipkovnice	15
Upotreba IBM ScrollPoint III miša	17
Pristupanje disketnom pogonu i CD-ROM ili DVD-ROM pogonu	18
Upotreba disketa	19
Rukovanje i spremanje disketa	19
Umetanje i vadenje diskete	19
Diskete sa zaštitom od pisanja	20
Upotreba CD-ROM ili DVD-ROM pogona	20
Rukovanje s CD ili DVD diskom	21

Umetanje i uklanjanje CD ili DVD diska	22
Upotreba video funkcija	23
Pogonitelji video uređaja	23
Upotreba audio funkcija	23
Kontroliranje glasnoće	23
Snimanje i reproduciranje zvuka	24
Upotreba funkcija upravljanja napajanjem	24
Upotreba Windows Start izbornika	24
Upotreba Standby tipke na tipkovnici	24
Upotreba prekidača napajanja	25
Postavljanje shema napajanja	25
Upotreba svojstava sigurnosti	26
Zaključavanje poklopca	26
Zaključavanje tipkovnice	26
Vodenje brige o računalu	26
Osnove	26
Čišćenje računala i tipkovnice	27
Premještanje računala	29

Poglavlje 4. Upotreba Pomoćnog programa za konfiguraciju/postavljanje 31

Pokretanje i upotreba Pomoćnog programa za konfiguraciju/postavljanje	31
Pregled i promjena postavki	32
Izlaženje iz Pomoćnog programa za konfiguraciju/postavljanje	33
Upotreba lozinki	33
Lozinka za uključenje	33
Lozinka administratora	33
Postavljanje, promjena i brisanje lozinke	34
Upotreba zaštitnog profila prema uređaju	34
Ostale postavke u Pomoćnom programu za konfiguraciju/postavljanje	35
Redoslijed podizanja	35

Poglavlje 5. Instaliranje opcija 37

Rukovanje sa statički osjetljivim uređajima	37
Zaštitno kopiranje postavki konfiguracije	38
Dostupne opcije	38
Potrebni alati	38
Smještaj komponenti	38
Sistemska ploča	39
Odspajanje kablova	39
Uklanjanje stražnjeg poklopca	40
Uklanjanje pogona tvrdog diska	42
Uklanjanje poklopca sistemske ploče	43
Instaliranje memorije	44
Instaliranje adaptora	46

Poglavlje 6. Otkrivanje problema 47

Postupak uklanjanja greške	48
Power-on self-test (POST)	49
POST kodovi grešaka	49
Tablice za otkrivanje problema uređaja	52
Audio problemi	53
Problemi CD-ROM ili DVD-ROM uređaja	54
DVD disk problemi	55
Problemi s disketnim uređajem	56
Problemi s ekranom/monitorom	56
Općeniti problemi	57
Povremeni problemi	57
Problemi s tipkovnicom, mišem ili pokaznim uređajem	58
Problemi s memorijom	59
Problemi s modemom	59
Problemi optičkog uređaja	62
Softverski problemi	63
Problemi sa Serial Bus (USB)	63
IBM Enhanced Diagnostics	63
Kreiranje IBM Enhanced Diagnostics diskete	64
Izvođenje IBM Enhanced Diagnostics programa	64
Zamjena baterije	65
Poglavlje 7. Dobivanje korisničke podrške i servisa	69
Dobivanje informacija	69
Korištenje World Wide Weba	69
Dobivanje informacija putem faks uređaja	69
Dobivanje pomoći i servisa	70
Upotreba dokumentacije i dijagnostičkih programa	70
Pozivanje servisa	70
Ostali servisi	72
Kupovina dodatnih usluga	73
Dodatak. Podaci o računalu	75
Jamstvo za proizvod i napomene	77
Izjave o jamstvu	77
IBM Izjava o ograničenom jamstvu za Sjedinjene Države, Portoriko i Kanadu (Dio 1 - Opći uvjeti)	77
IBM Izjava o jamstvu u svijetu osim Kanade, Portorika, Turske, Sjedinjenih Država (Dio 1 - Opći uvjeti)	80
Napomene	88
Obrađivanje datumskih podataka	88
Zaštitni znaci	89
Napomene o elektronskom isijavanju	89
Napomena o naponskoj žici	93

Kazalo 95

Napomene o sigurnosti

OPASNOST

Električna struja u kablovima za napajanje, telefon i komunikacije je opasna.

Da izbjegnute opasnost od strujnog udara:

- Ne spajajte i ne odspajajte kablove i ne izvodite instalacije, održavanje ili rekonfiguriranje ovog proizvoda za vrijeme grmljavinske oluje.
- Spojite sve električne kablove na propisno uzemljenu električnu utičnicu.
- Spojite na ispravne utičnice svu opremu koja će biti pripojena na ovaj proizvod.
- Kad je to moguće, koristite jednu ruku da spojite ili odspojite signalne kablove.
- Nikad ne uključujte nikakvu opremu kad je evidentna vatra, šteta od vode ili strukturno oštećenje opreme.
- Odspojite priključene električne kablove, telekomunikacijske sisteme, mreže i modeme prije otvaranja poklopca uređaja, osim ako niste dobili drukčiju uputu u instalacijskim i konfiguracijskim procedurama.
- Spajajte i odspajajte kablove kako je opisano u sljedećoj tablici, prilikom instaliranja, premještanja ili otvaranja poklopca ovog proizvoda ili priključenih uređaja.

Za spajanje: <ol style="list-style-type: none">1. Sve isključite.2. Najprije, priključite sve kablove na uređaje.3. Priključite signalne kablove na konektore.4. Priključite strujnu žicu u utičnicu.5. Uključite uređaj.	Za odspajanje: <ol style="list-style-type: none">1. Sve isključite.2. Najprije, izvadite strujnu žicu iz utičnice.3. Uklonite signalne kablove iz konektora.4. Uklonite sve kablove iz uređaja.
--	---

OPASNOST

Le courant électrique provenant de l'alimentation, du téléphone et des câbles de transmission peut présenter un danger.

Pour éviter tout risque de choc électrique :

- Ne manipulez aucun câble et n'effectuez aucune opération d'installation, d'entretien ou de reconfiguration de ce produit au cours d'un orage.
- Branchez tous les cordons d'alimentation sur un socle de prise de courant correctement câblé et mis à la terre.
- Branchez sur des socles de prise de courant correctement câblés tout équipement connecté à ce produit.

- Lorsque cela est possible, n'utilisez qu'une seule main pour connecter ou déconnecter les câbles d'interface.;
- Ne mettez jamais un équipement sous tension en cas d'incendie ou d'inondation, ou en présence de dommages matériels.
- Avant de retirer les carters de l'unité, mettez celle-ci hors tension et déconnectez ses cordons d'alimentation, ainsi que les câbles qui la relient aux réseaux, aux systèmes de télécommunication et aux modems (sauf instruction contraire mentionnée dans les procédures d'installation et de configuration).
- Lorsque vous installez, que vous déplacez, ou que vous manipulez le présent produit ou des périphériques qui lui sont raccordés, reportez-vous aux instructions ci-dessous pour connecter et déconnecter les différents cordons.

<p>Connexion :</p> <ol style="list-style-type: none"> 1. Mettez les unités hors tension. 2. Commencez par brancher tous les cordons sur les unités. 3. Branchez les câbles d'interface sur des connecteurs. 4. Branchez les cordons d'alimentation sur des prises. 5. Mettez les unités sous tension. 	<p>Déconnexion :</p> <ol style="list-style-type: none"> 1. Mettez les unités hors tension. 2. Débranchez les cordons d'alimentation des prises. 3. Débranchez les câbles d'interface des connecteurs. 4. Débranchez tous les câbles des unités.
---	--

Napomena za litijum bateriju

Pozor:

Opasnost od eksplozije kod nepravilne zamjene baterije.

Kod zamjene baterije koristiti samo IBM Part Number 33F8354 ili ekvivalentni tip baterije koji preporuča proizvođač. Baterija sadrži litij i može eksplodirati ako se nepropisno koristi, rukuje ili zbrinjava.

Nemojte:

- Ne bacajte i ne uranjajte u vodu
- Zagrijavati na više od 100°C (212°F)
- Ne popravljajte i ne rastavljajte bateriju

Zbrinite bateriju sukladno mjesnim uredbama i propisima.

POZOR

Danger d'explosion en cas de remplacement incorrect de la batterie.

Remplacer uniquement par une batterie IBM de type ou d'un type équivalent recommandé par le fabricant. La batterie contient du lithium et peut exploser en cas de mauvaise utilisation, de mauvaise manipulation ou de mise au rebut inappropriée.

Ne pas :

- Lancer ou plonger dans l'eau
- Chauffer à plus de 100°C (212°F)
- Réparer ou désassembler

Mettre au rebut les batteries usagées conformément aux règlements locaux.

Sigurnosne informacije za modem

Radi smanjenja opasnosti od strujnog udara ili ozljede ili požara pri upotrebi telefonske opreme, uvijek se pridržavajte osnovne predostrožnosti kao što je:

- Nikad ne instalirajte telefonske žice za vrijeme gmljavinske oluje.
- Telefonske priključke nikad ne instalirajte u vlažnom prostoru, osim ako je priključak posebno namijenjen za vlažne prostore.
- Nikad ne dotičite neizolirane telefonske žice ili terminale osim ako telefonska linija nije iskopčana iz mreže.
- Budite oprezni prilikom instaliranja ili preinake telefonskih linija.
- Izbjegavajte korištenje telefona (koji nisu bežični) za vrijeme električne oluje. Postoji mogućnost strujnog udara od munje.

- Ne koristite telefon da prijavite curenje plina u blizini tog curenja plina.

Consignes de sécurité relatives au modem

Lors de l'utilisation de votre matériel téléphonique, il est important de respecter les consignes ci-après afin de réduire les risques d'incendie, d'électrocution et d'autres blessures :

- N'installez jamais de cordons téléphoniques durant un orage.
- Les prises téléphoniques ne doivent pas être installées dans des endroits humides, excepté si le modèle a été conçu à cet effet.
- Ne touchez jamais un cordon téléphonique ou un terminal non isolé avant que la ligne ait été déconnectée du réseau téléphonique.
- Soyez toujours prudent lorsque vous procédez à l'installation ou à la modification de lignes téléphoniques.
- Si vous devez téléphoner pendant un orage, pour éviter tout risque de choc électrique, utilisez toujours un téléphone sans fil.
- En cas de fuite de gaz, n'utilisez jamais un téléphone situé à proximité de la fuite.

Izjava o laserskoj sukladnosti

Neki IBM PC modeli su tvornički opremljeni s CD-ROM pogonom ili DVD-ROM pogonom. CD-ROM pogoni i DVD-ROM pogoni se također prodaju i odvojeno kao opcije. CD-ROM pogoni i DVD-ROM pogoni su laserski proizvodi. Ovi su pogoni potvrđeni u SAD i u potpunosti odgovaraju zahtjevima Ministarstva zdravstva i socijalnih službi 21 kodeksa saveznih propisa (DHHS 21 CFR) podnaslov J za Klasu 1 laserskih proizvoda. Drugdje, ovi su pogoni potvrđeni u skladu sa zahtjevima Međunarodnog elektrotehničkog odbora (IEC) 825 i CENELEC EN 60 825 za Klasu 1 laserskih proizvoda.

Kad su CD-ROM pogon ili DVD-ROM pogon instalirani, pazite na slijedeće upute za rukovanje.

Pozor:

Upravljanje ili podešavanja ili izvođenje postupaka na način drugačiji nego što je ovdje navedeno može izazvati po zdravlje opasno izlaganje zračenju.

Skidanje poklopca CD-ROM pogona ili DVD-ROM pogona mogu za posljedicu imati izlaganje opasnom laserskom zračenju. U CD-ROM pogonu ili DVD-ROM pogonu nema dijelova koji se mogu servisirati. **Ne skidajte poklopce s pogona.**

Neki CD-ROM pogoni i DVD-ROM pogoni sadrže ugrađenu lasersku diodu Klase 3A ili Klase 3B. Obratite pažnju na sljedeću napomenu.

OPASNOST

Lasersko zračenje kod otvaranja. Ne gledajte u zraku, ne promatrajte izravno s optičkim instrumentima i izbjegavajte izravno izlaganje zrakama.

DANGER:

Certains modèles d'ordinateurs personnels sont équipés d'origine d'une unité de CD-ROM ou de DVD-ROM. Mais ces unités sont également vendues séparément en tant qu'options. L'unité de CD-ROM/DVD-ROM est un appareil à laser. Aux États-Unis, l'unité de CD-ROM/DVD-ROM est certifiée conforme aux normes indiquées dans le sous-chapitre J du DHHS 21 CFR relatif aux produits à laser de classe 1. Dans les autres pays, elle est certifiée être un produit à laser de classe 1 conforme aux normes CEI 825 et CENELEC EN 60 825.

Lorsqu'une unité de CD-ROM/DVD-ROM est installée, tenez compte des remarques suivantes:

ATTENTION: Pour éviter tout risque d'exposition au rayon laser, respectez les consignes de réglage et d'utilisation des commandes, ainsi que les procédures décrites.

L'ouverture de l'unité de CD-ROM/DVD-ROM peut entraîner un risque d'exposition au rayon laser. Pour toute intervention, faites appel à du personnel qualifié.

Certaines unités de CD-ROM/DVD-ROM peuvent contenir une diode à laser de classe 3A ou 3B. Tenez compte de la consigne qui suit:

OPASNOST

Rayonnement laser lorsque le carter est ouvert. Évitez toute exposition directe des yeux au rayon laser. Évitez de regarder fixement le faisceau ou de l'observer à l'aide d'instruments optiques.

O ovoj knjizi

Ova će vam knjiga pomoći da se upoznate s vašim IBM[®] osobnim računalom i njegovim svojstvima. Ona opisuje kako upotrebljavati, održavati i instalirati opcije na vašem računalu. U slučaju da imate problema, a to je malo vjerojatno, ove upute o utvrđivanju problema i upute o tomu kako osigurati servisiranje će vam biti od velike pomoći.

Konvencije korištene u ovoj knjizi

Konvencije korištene u ovoj knjizi označavaju tekst sa specijalnim značenjem. Slijede objašnjenja konvencija.

Konvencija	Svrha
OPASNOST	Oznaka OPASNOST se koristi da se skrene pažnja na situaciju koja je potencijalno opasna po život ili krajnje rizična za ljude.
OPREZ	Oznaka OPREZ se koristi da se skrene pažnja na situaciju koja je potencijalno rizična za ljude.
Pozor	Oznaka Pozor se koristi kad se radi o važnoj informaciji koja vam može pomoći da izbjegnute štetu na hardveru ili softveru isporučenom sa računalom.
Napomena:	Napomena sadrži informacije koje mogu biti posebno korisne.
Važno	Oznaka Važno upozorava vas o mogućim problemima s kojima ćete se možda susresti.

Naglašeni tekst se također koristi kao konvencija u ovoj knjizi. Tekst se u ovoj knjizi naglašava na nekoliko načina i svaka konvencija naglašavanja ima svoju svrhu.

Naglašavanje	Svrha
Podebljano	Podebljani tekst se koristi radi raspoznavanja stavaka na ekranu na koje prema uputi trebate kliknuti ili dva puta kliknuti. Podebljani tekst se također koristi u naslovima tabela, numeriranim popisima i nekim drugim popisima da skrenu pažnju na pojam ili frazu koja se definira.
Primjer	Primjer tekst se koristi da pokaže tekst koji trebate utipkati s tipkovnice.
<i>Kurziv</i>	Kurziv se koristi za prikaz pravih imena knjiga i diskova i te za naglašavanje pojedinih riječi ili instrukcija. Ovaj se font također koristi za prikazivanje varijabilnih informacija, kao što su brojevi u šifri greške ili slovo uređaja.

Srodne informacije

Slijedeće je opis dokumentacije koja sadrži dodatne informacije o vašem računalu. Ti dokumenti su također dostupni u Adobe PDF formatu na <http://www.ibm.com/pc/support> na World Wide Web-u.

- *O vašem softveru*

Ova publikacija sadrži informacije o operativnom sistemu, pogoniteljima uređaja, aplikacijama i softveru za obnavljanje proizvoda.

- *Priručnik za održavanje hardvera*

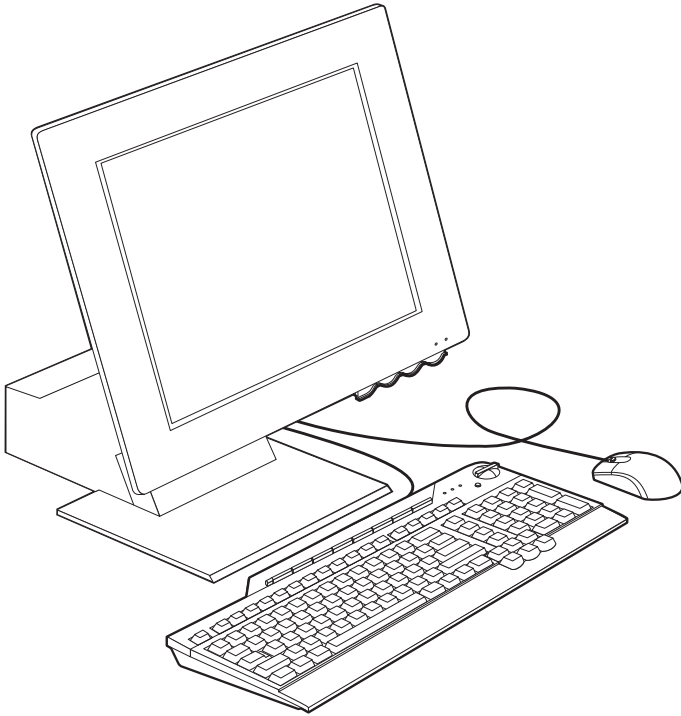
Ova publikacija, za školovane servisne tehničare, se može spustiti sa World Wide Weba kao PDF datoteka. Za dodatne informacije vidjeti “Poglavlje 7. Dobivanje korisničke podrške i servisa” na stranici 69.

- *Priručnik za tehničke informacije*

Ova publikacija sadrži upute i podatke za pojedince koji žele znati više o tehničkim aspektima svog računala.

Poglavlje 1. Pregled proizvoda

Hvala vam što ste izabrali IBM računalo. Vaše računalo sadrži mnogo najnovijih dostignuća računalne tehnologije. Ovo poglavlje daje pregled računala, svojstava i predinstaliranog softvera.



Identifikacija računala

U većini slučajeva je najbolji način identifikacije računala pomoću broja tipa/modela stroja. Broj tipa/modela stroja označava razna svojstva računala kao što su tip mikroprocesora ili broj ležišta. Ovaj broj možete pronaći na maloj naljepnici na desnoj strani računala. Primjer broja tipa/modela stroja je 2179-xxx.

Hardverska svojstva

Sljedeći podaci obuhvaćaju razne vrste modela. Za popis svojstava za specifično vaš model, pogledajte na ekran System Summary u Pomoćnom programu za konfiguraciju/postavljanje. Za više informacija, pogledajte “Poglavlje 4. Upotreba Pomoćnog programa za konfiguraciju/postavljanje” na stranici 31.

Mikroprocesor

- Intel® Celeron™ ili Pentium® III mikroprocesor
- Interna L2 cache memorija (ovisno o modelu)
- 66 MHz ili 133 MHz prednja sabirnica (FSB) (ovisno o modelu)

Memorija

- Dvije dual inline memory module (DIMM) utičnice
- 133 MHz synchronous dynamic random access memory (SDRAM)
- 64 i 128 MB non-parity, non-ECC DIMM-ovi (standard)
- 256 MB non-parity, non-ECC DIMM-ovi (opcijski)
- 512 MB maksimalni SDRAM
- Flash memorija za systemske programe

Interni pogoni

- Jedan EIDE pogon tvrdog diska
- Jedan 3.5-inčni disketni pogon
- Jedan CD-ROM ili DVD-ROM pogon

Grafički podsistem

Integrirani grafički kontroler visokih performansi

Audio podsistem

- Integrirani, 16-bitni Sound Blaster Pro compatible audio kontroler s tri audio konektora (line/slušalice out, line in i mikrofon)
- Par ugrađenih stereo zvučnika za podršku multimedijским aplikacijama

Komunikacije

- Ethernet omogućen
- Peripheral Component Interconnect (PCI) modem (samo neki modeli)

Svojstva upravljanja sistemom

- Wake on LAN®
- Wake on Ring
- Wake on Alarm
- Alert on LAN™

- Automatsko pokretanje kod uključanja
- BIOS i softver za upravljanje sistemom

Svojstva tipkovnice i miša

- IBM ScrollPoint[®] III miš
- IBM Rapid Access[®] III, Universal Serial Bus (USB), tipkovnica (neki modeli)
- Dva USB konektora na Rapid Access III tipkovnici
- IBM Preferred USB tipkovnica (neki modeli)

Sposobnost proširenja

- Dvije nisko-profilne PCI adaptor priključnice za proširenja
- Pet USB konektora
- Dvije DIMM utičnice

Električna struja

- 110 watta
- Ručno prebacivanje između raspona, 90–137–265 V izmj.str.
- Automatsko prebacivanje, 57–63 ili 47–53 Hz za raspon ulazne frekvencije
- Ugrađena prenaponska zaštita i zaštita od preopterećenja
- Advanced Power Management podrška za poboljšano upravljanje napajanjem
- Advanced Configuration and Power Interface (ACPI) podrška za prošireno konfiguriranje i naponski međusklop

Svojstva sigurnosti

- Lozinke kod uključanja i za administratora
- Zaključavanje poklopca (samo neki modeli)
- Nadzor nad redosljedom pokretanja
- Način pokretanja bez nadzora
- I/O kontrola diskete i tvrdog diska
- Alert on LAN

Podržani operativni sistemi

- Microsoft[®] Windows[®] 98 Drugo izdanje (SE)
- Microsoft Windows 2000 Professional
- Microsoft Windows Millennium Edition (Me)

Softver

Ovo poglavlje opisuje IBM-predinstalirani softver i drugi softver koji dolazi s računalom.

IBM predinstalirani softver

Vaše računalo dolazi s predinstaliranim softverom. Uključeni su operativni sistem, pogonitelji uređaja za podršku ugrađenim dodacima i drugi programi za podršku. Pogledajte publikaciju *O vašem softveru* za detaljni opis predinstaliranog softvera.

Dodatni softver

Vaše računalo dolazi sa *CD-om za izbor softvera* koji uključuje dodatni softver koji možete izabrati za instaliranje. Pogledajte publikaciju *O vašem softveru* za opis dodatnog softvera koji dolazi s vašim računalom.

Pristup IBM-u

Program Pristup IBM-u je predinstaliran na vaše računalo i može mu se pristupiti iz Windows desktopa. On sadrži sljedeće:

Pokretanje Kako da...?	Ovaj izbor sadrži poglavlja o podešavanju vašeg računala. Ovaj izbor sadrži poglavlja koja opisuju kako da izvedete određene zadatke.
Prilagodba	Ovaj izbor sadrži informacije o prilagodbi programa Pristup IBM-u.
Dobivanje pomoći	Ovaj izbor sadrži informacije za pomoć i načine dobivanja pomoći od IBM-a.

Za više informacija o Pristupu IBM-u, pogledajte publikaciju *U vezi vašeg softvera* koja dolazi s vašim računalom. Ovu publikaciju možete također naći i pomoću View documentation u Access IBM.

Poglavlje 2. Podešavanje vašeg računala

Ovo poglavlje sadrži informacije za prvo podešavanje vašeg računala.

Prije nego počnete

Prije podešavanja računala pročitajte informacije o sigurnosti. Pogledajte “Napomene o sigurnosti” na stranici vii.

Trebat ćete sljedeće:

- Računalo
- Naponsku žicu
- Tipkovnica
- Miš

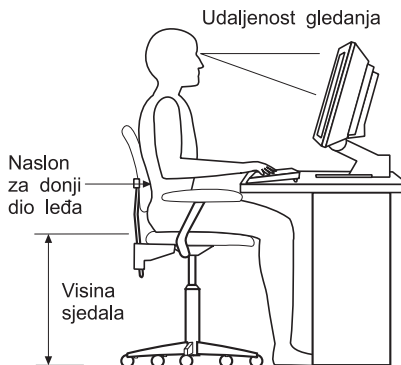
Ako vam nešto nedostaje, obratite se svom prodajnom mjestu.

Izbor položaja za vaše računalo

Provjerite imate li odgovarajući broj propisno uzemljenih električnih utičnica za računalo i bilo koje druge priključene uređaje. Za računalo izaberite položaj gdje će uvijek biti na suhom. Ostavite oko 50 mm (2 in.) prostora oko računala radi pravilne cirkulacije zraka.

Uređivanje radnog prostora

Ako želite iz računala izvući maksimum, rasporedite opremu koju koristite i radno područje tako da odgovaraju vašim potrebama i vrsti posla kojeg obavljate. Ugodan osjećaj u radu je od najveće važnosti, ali i izvori svjetla, cirkulacija zraka i položaj strujnih utičnica također mogu utjecati na to kako ćete rasporediti radni prostor.



Udobnost

Iako nijedan radni položaj nije idealan za svakoga, upute koje slijede će vam pomoći da pronađete položaj koji vam najbolje odgovara.

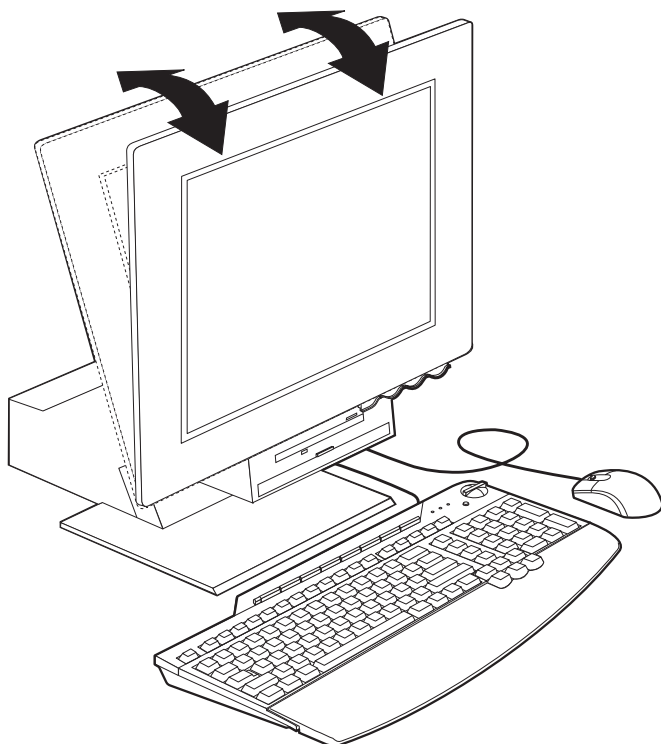
Izaberite dobru stolicu da smanjite zamaranje uslijed dugog sjedenja u istom položaju. Naslon i sjedalo se trebaju dati podešavati odvojeno i osigurati dobar oslonac. Sjedalo bi trebalo imati zaobljen prednji dio da bi se smanjio pritisak na bedra. Podesite sjedalo tako da vaša bedra budu paralelna s podom, a stopala ili ravno na podu ili na podlošku za noge.

Kad koristite tipkovnicu neka vam podlaktice budu paralelne s podom, a ručni zglobovi u neutralnom, ugodnom položaju.

Blještanje i osvjetljenje

Namjestite monitor tako da blještanje i odsjaje svjetla odozgora, s prozora i od drugih izvora svjetla smanjite na minimum. Smjestite monitor pod pravim kutom u odnosu na prozore i druge izvore svjetla kad god je to moguće. Smanjite osvjetljenje odozgora, ako treba, tako da ugasite svjetla ili koristite slabije žarulje. Ako postavljate monitor blizu prozora, koristite zavjese ili rolete kao prepreku sunčevoj svjetlosti. Možda ćete trebati podesiti svjetlost i kontrast na monitoru, ovisno o tomu kako se osvjetljenje u prostoru mijenja za vrijeme dana.

Tamo gdje nije moguće izbjeći refleksije ili podesiti osvjetljenje, postavite na ekran zaštitni filter protiv blještanja. Međutim, ovi filteri mogu utjecati na jasnoću slike na ekranu; pokušajte s njima tek kad iscrpите sve ostale načine smanjenja blještanja. Sljedeće ilustrira nagib monitora.



Naslage prašine stvaraju probleme vezane uz blještanje. Redovno čistite ekran mekom tkaninom navlaženom u tekuće sredstvo za čišćenje stakla koje ne stvara ogrebotine.

Cirkulacija zraka

Vaše računalo i monitor stvaraju toplinu. Računalo ima ventilator koji uvlači svježi zrak i izbacuje vrući zrak. Monitor ispušta vrući zrak kroz otvore. Blokirani odvodi zraka mogu uzrokovati pregrijavanje koje može izazvati smetnje ili oštećenje. Računalo i monitor smjestite tako da se ničim ne mogu blokirati odvodi; obično je 51 mm (2 in.) zračnog prostora dovoljno. Također, pazite da ispuhani zrak ne puše u nekoga.

Električne utičnice i dužine kablova

Lokacija električnih utičnica i dužina električnih kablova i kablova koji se spajaju na monitor, pisac i druge uređaje, mogu odrediti konačni položaj vašeg računala.

Kad uređujete svoj radni prostor:

- Izbjegavajte upotrebu produžnih kablova. Kad god je moguće, utaknite električni kabel računala direktno u električnu utičnicu.

- Strujni kablovi i žice trebaju biti izvan prostora u kojemu se hoda ili mjesta gdje bi netko mogao za njih zapeti.

Spajanje kablova

Pročitajte sljedeće prije spajanja kablova:

- Spojite sve kablove na uređajima prije stavljanja bilo kojih naponskih žica u električnu utičnicu.
- Spojite električne žice na računalo i monitor prije nego što ih utaknete u električne utičnice.

Važno

Morate koristiti Ethernet kabel kategorije 5, za rad sa sistemom unutar FCC Class A granica, ako je računalo spojeno na Ethernet mrežu.

USB konektori

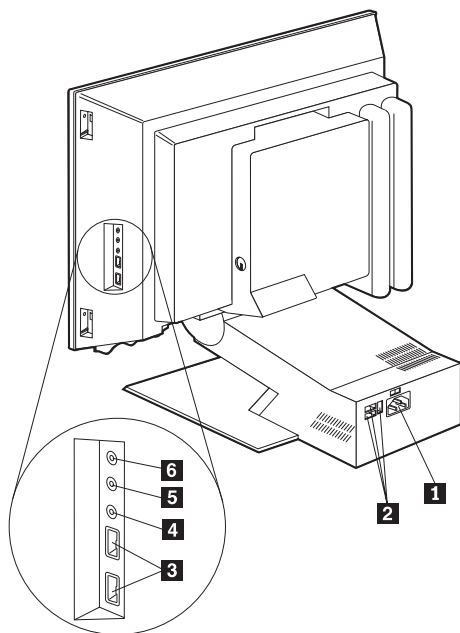
Postoji pet USB konektora na vašem računalu: tri su na stražnjoj **2** i dva na desnoj strani **3** monitora. Dodatno, ako imate Rapid Access tipkovnicu, postoje dva USB konektora na stražnjoj strani tipkovnice. Kad prvi puta postavljate računalo, priključite kablove od tipkovnice i miša na USB portove na stražnjoj strani računala pokraj konektora za strujnu žicu **1**. USB uređaji, kao što su tipkovnica, miš, pišač ili skener se mogu spojiti na bilo koji od dostupnih USB konektora. Ti kablovi se kasnije, po želji, mogu premjestiti na druge USB konektore.

Dva USB konektora na Rapid Access III tipkovnici su napravljeni za nisko-naponske USB uređaje, kao što su miš ili gamepad. USB uređaji koji zahtijevaju veći napon, kao što su zvučnici ili USB hub bez direktnog napajanja, se moraju spojiti na USB konektore na računalu.

Bilješka: Konektori kablova iz USB uređaja su šifrirani tako da se ne mogu neispravno spojiti.

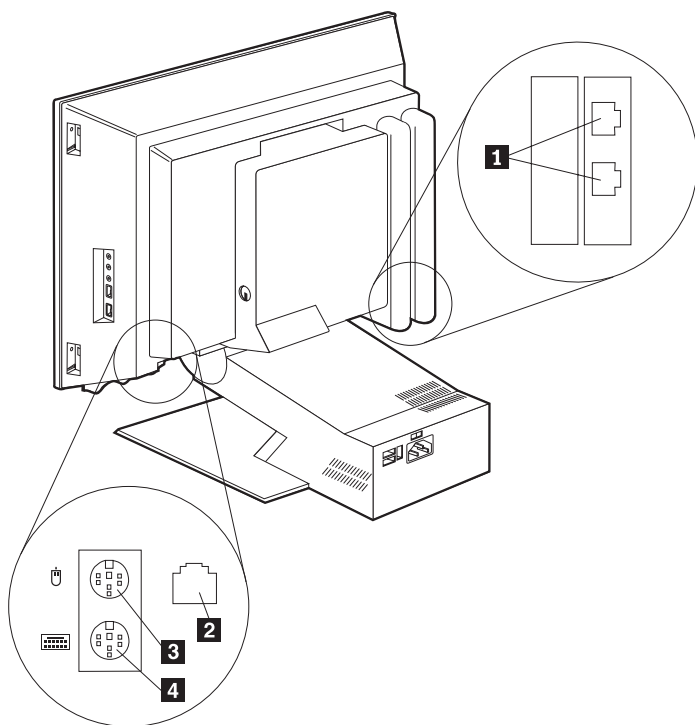
Audio konektori

Audio konektori koji se nalaze sa strane na monitoru su audio line in **4**, audio line out **5** i mikروفon **6**.



Ostali konektori

Sljedeća ilustracija pokazuje konektor za modem **1**, Ethernet konektor **2**, konektor za PS/2 miša **3** i konektor za PS/2 tipkovnicu **4**.



1 Konektor za modem

2 Ethernet konektor

3 Konektor za PS/2 miša

4 Konektor za PS/2 tipkovnicu

Zapisivanje identifikacijskih brojeva

Pronađite identifikacijske brojeve (serijski i tip/model) na desnoj strani računala i zapišite te informacije. Pogledajte “Dodatak. Podaci o računalu” na stranici 75.

Pogledajte “Srodne informacije” na stranici xiv za izvore ostalih informacija o vašem računalu. Za informacije o IBM-instaliranom softveru, pogledajte publikaciju *O vašem softveru*. Dodatni programi i pogonitelji uređaja su na *CD-u s izborom softvera* a, u nekim slučajevima, na drugim CD-ovima i disketama.

Pokretanje računala

Otiđite do poglavlja 2 "Kako započeti" u publikaciji *O vašem softveru* da nastavite s podešavanjem softvera za vaše računalo. Za informacije o tome kako uključiti računalo, pogledajte "Poglavlje 3. Upotreba i briga za vaše računalo" na stranici 13.

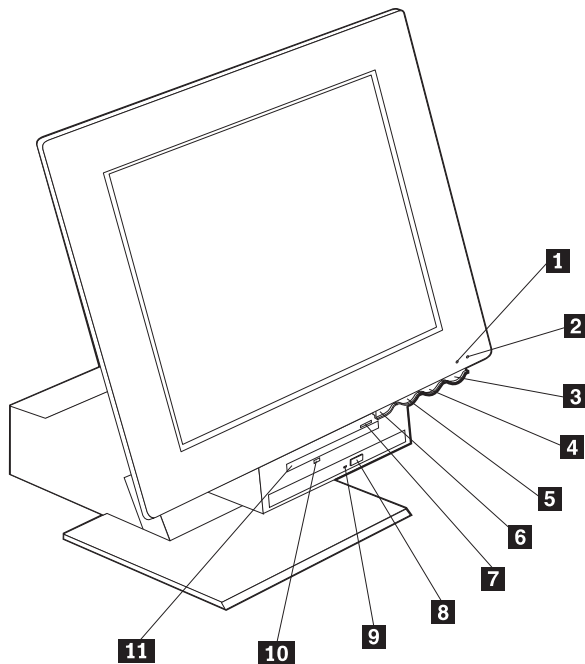
Bilješka: Ako mislite da imate problema, pogledajte "Poglavlje 6. Otkrivanje problema" na stranici 47.

Poglavlje 3. Upotreba i briga za vaše računalo

U ovom su poglavlju upute koje će vam pomoći u svakodnevnoj upotrebi i brizi o računalu.

Tipke i indikatori statusa

Svaki gumb na prednjoj strani računala kontrolira specifične funkcije, kao što je uključivanje računala. Lampice su indikatori statusa koji vam pokazuju kad je određeni uređaj, kao što je disketni pogon, u upotrebi.



- 1** Indikator upotrebe pogona tvrdog diska
- 2** Indikator napajanja/stanja pripravnosti
- 3** Prekidač za uključivanje
- 4** Tipka za povećanje svjetlosti na LCD-u
- 5** Tipka za smanjenje svjetlosti na LCD-u
- 6** Gumb za otpuštanje ležišta uređaja

- 7** Gumb za izbacivanje diskete
- 8** Gumb za izbacivanje CD-ROM-a ili DVD-ROM-a
- 9** Indikator upotrebe CD-ROM-a ili DVD-ROM-a
- 10** Indikator upotrebe disketnog pogona
- 11** Disketni pogon

Sljedeće je opis tipki i indikatora statusa za vaše računalo.

Indikator upotrebe pogona tvrdog diska: Kad je ova lampica upaljena, to znači da se glave u pogonu tvrdog diska pozicioniraju ili da vaše računalo čita iz ili piše na tvrdi disk. Ne isključujte vaše računalo kad je ovaj indikator upaljen ili kad trepće.

Indikator napajanja/pripravnosti: Ovaj indikator statusa je upaljen kad je uključeno napajanje vašeg računala.

Prekidač za uključivanje: Pritisnite ovaj prekidač da uključite ili isključite računalo. Ne isključujte vaše računalo ako je upaljen indikator upotrebe pogona tvrdog diska ili diskete.

Bilješka: Prekidač za uključivanje normalno radi na jedan dodir. Međutim, u nekim okolnostima se računalo neće odmah isključiti. Ako se to dogodi, pridržite prekidač za uključivanje pritisnut oko pet sekundi i računalo će se isključiti.

Tipka za smanjenje svjetlosti LCD-a: Pritisnite i držite ovu tipku dok se svjetlost na monitoru ne smanji na željenu razinu.

Tipka za povećanje svjetlosti LCD-a: Pritisnite i držite ovu tipku dok se svjetlost na monitoru ne poveća na željenu razinu.

Gumb za otpuštanje ležišta uređaja: Pritisnite ovaj gumb da spustite ležište uređaja za pristup do pogona diskete i CD-ROM ili DVD-ROM pogona. Da ga zatvorite, gurnite prema gore na CD-ROM ili DVD-ROM pogonu dok se ne zakvači u zatvoreni položaj.

Gumb za izbacivanje diskete: Gurnite ovaj gumb da otpustite disketu iz pogona.

Gumb za izbacivanje CD-ROM-a ili DVD-ROM-a: Pritisnite ovaj gumb na CD-ROM ili DVD-ROM pogonu da otvorite pregradak za umetanje ili uklanjanje diska.

Indikator upotrebe CD-ROM-a ili DVD-ROM-a: Kad je ovo svjetlo upaljeno, to znači da vaše računalo čita sa ili piše na CD-ROM ili DVD-ROM disk.

Indikator upotrebe disketnog pogona: Kad je ovo svjetlo upaljeno, to znači da vaše računalo čita sa ili piše na disketu.

Pokretanje računala

Ono što vidite i čujete kad uključite vaše računalo ovisi o postavkama s izbornika Start Options u Pomoćnom programu za konfiguraciju/ postavljanje. Za više informacija, pogledajte "Poglavlje 4. Upotreba Pomoćnog programa za konfiguraciju/postavljanje" na stranici 31.

Ako se otkriju neke greške za vrijeme POST-a, prikazat će se o njima poruke. Ako je postavljena lozinka za uključivanje, na ekranu će se prikazati prompt za lozinku. Ako ste odredili lozinke i za uključivanje i za administratora, na promptu utipkajte jednu od tih

lozinki. Kad utipkate lozinku na prompt i pritisnete Enter, pojavit će se prvi ekran vašeg operativnog sistema ili aplikativnog programa.

Zatvaranje vašeg računala

Kad ste spremni isključiti vaše računalo, uvijek slijedite proceduru zatvaranja. To sprečava gubitak nespремljenih podataka ili štetu na vašim softverskim programima. Da zatvorite Windowse:

1. Kliknite **Start** na Windows desktopu.
2. Kliknite **ShutDown**.
3. Kliknite **Shut down**.
4. Kliknite **OK**.

Upotreba Rapid Access III tipkovnice

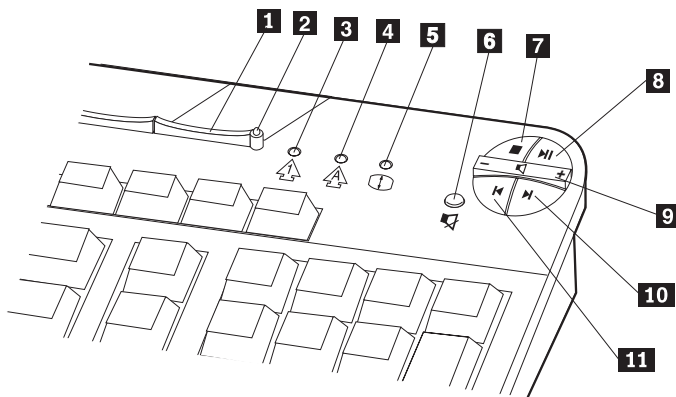
Rapid Access tipkovnica ima posebne tipke za lakši i ugodniji rad.

Tipke osiguravaju *prečice* na tipkovnici za pokretanje programa, otvaranje datoteka ili izvođenje posebnih funkcija. Te tipke vam omogućuju da idete izravno do neke datoteke, programa ili Internet adrese, pritiskom na tipku umjesto klikom na ikonu, da tražite program u Start izborniku ili upišete neku Internet adresu u pregljednik.

Neke od Rapid Access tipki su unaprijed podešene i podržavaju važne funkcije na računalu (nijemost, glasnoća, CD-ROM ili DVD-ROM regulatori); te postavke se ne mogu mijenjati.

Postoji osam bojom šifriranih Rapid Access tipki koje su smještene preko vrha tipkovnice. Neke od tih tipki su trajno postavljene za pokretanje određenih programa na računalu. Preddefinirane funkcije su ispisane na oznakama iznad tipaka. Tri tipke, EMail, Access IBM Web i Standby, su trajno programirane. Ovisno o prednapunjenom operativnom sistemu u vašem računalu, još tri, od preostalih pet tipki mogu biti unaprijed postavljene. Ostale tipke možete prilagoditi za pokretanje bilo kojeg programa ili datoteke koje želite. Na primjer, ako volite igrati Solitaire, možete prilagoditi Rapid Access tipku da otvara program za Solitaire.

Dva USB konektora na Rapid Access III tipkovnici su napravljeni za nisko-naponske USB uređaje, kao što su miš ili gamepad. USB uređaji koji zahtijevaju veći napon, kao što su zvučnici ili USB hub bez direktnog napajanja, se moraju spojiti na USB konektore na računalu.



- 1** Tipka za pripravnost
- 2** LED za pripravnost
- 3** Num Lock LED
- 4** Caps Lock LED
- 5** Scroll Lock LED

Multimedijske tipke

- 6** Mute tipka
- 7** Stop tipka
- 8** Play/Pause tipka
- 9** Volume kontrola
- 10** Next track tipka
- 11** Previous track tipka

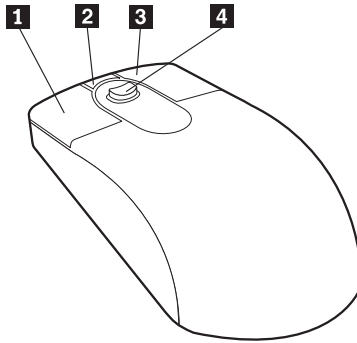
Da prilagodite Rapid Access tipku, učinite sljedeće:

1. Iz Windows desktopa, kliknite **Start**.
2. Izaberite **Settings**, a zatim kliknite **Control Panel**.
3. Dva puta kliknite **Keyboard (Rapid Access)**. Pokrenut će se program Rapid Access Keyboard Customization.
4. Slijedite upute na ekranu.

Ako želite saznati nešto više o Rapid Access tipkovnici, kliknite **Help**.

Upotreba IBM ScrollPoint III miša

ScrollPoint III miš ima sljedeće gumbе.



1 Primarni gumb miša: Koristite ovaj gumb da izaberete ili pokrenete program ili stavku na izborniku.

2 Brzi/samo-klizni gumb: Koristite ovaj gumb da stavite miša u *samo-klizni* način. Kad je miš u samo-kliznom načinu, pomicanje miša kontrolira smjer i brzinu pomicanja kursora. Da izađete iz samo-kliznog načina, kliknite bilo koji od gumba na mišu.

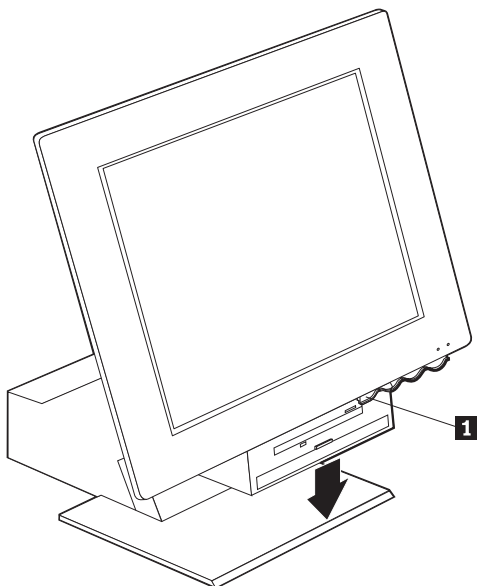
3 Gumb za kontekstni izbornik: Koristite ovaj gumb da prikazete izbornik za aktivni program, ikonu ili objekt.

4 Štapić za pomicanje: Koristite ovaj štapić da kontrolirate akcije pomicanja kursora. Ovaj štapić je osjetljiv na pritisak. Smjer u kojem napravite pritisak kontrolira smjer akcije pomicanja kursora. Količina pritiska koju primijenite kontrolira brzinu pomicanja kursora.

Bilješka: Štapić za pomicanje radi samo onda kad je pokazivač miša smješten u području za pomicanje, kao što je dugi dokument.

Pristupanje disketnom pogonu i CD-ROM ili DVD-ROM pogonu

Disketni pogon i CD-ROM ili DVD-ROM pogon su smješteni u padajućem ležištu uređaja. Da bi spustili ležište uređaja radi pristupa do pogona diskete i CD-ROM-a ili DVD-ROM-a, pritisnite gumb za otpuštanje ležišta uređaja **1**. Da zatvorite ležište uređaja, gurnite prema gore na CD-ROM ili DVD-ROM pogonu dok se ono ne zakvači u zatvoreni položaj.



Upotreba disketa

U disketnom pogonu svog računala možete koristiti 3.5-inčne diskete. Podaci su spremljeni na magnetskoj površini diskete. Ta površina je zaštićena plastičnim poklopcem.

Rukovanje i spremanje disketa

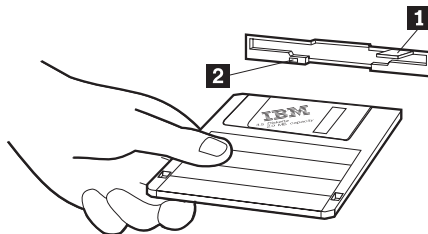
U zaštitnom kućištu diskete nalazi se fleksibilni disk s magnetno-osjetljivim slojem. Taj disk se može oštetiti od vrućine, prašine, magnetskog polja, ili čak od otisaka prstiju. Kod rukovanja i spremanja disketa pridržavajte se sljedećih uputa:

- Ako je poklopac oštećen, nemojte koristiti disketu. Oštećena disketa može oštetiti disketni pogon.
- Zaštitni klizač na vrhu 3.5-inčne diskete prekriva dio magnetske površine. Disketni pogon pomiče ovaj klizni zatvarač kako bi mogao čitati podatke s diskete ili ih pisati na nju. Nemojte pomicati ovaj klizni zatvarač, jer otisci prstiju i prašina mogu uzrokovati gubitak podataka.
- Nikad ne dodirujte sam magnetski disk.
- Magnetsko polje može obrisati podatke na vašim disketama. Diskete držite podalje od magneta ili uređaja koji stvaraju jaka magnetska polja kao što su električni motori i generatori. Diskete su osjetljive na magnete u TV aparatima, telefonima, stereo zvučnicima i drugim sličnim stvarima. Nemojte stavljati diskete na monitor ili koristiti magnete za ostavljanje poruka na računalu.
- Diskete nemojte pohranjivati na izrazito visokim ili niskim temperaturama ili na izravnoj sunčevoj svjetlosti. Temperature u rasponu od 4 do 53 stupnjeva C (39 do 127 stupnjeva F) su prihvatljive za 3.5-inčne diskete. Diskete držite dalje od izvora topline. Plastični omotač bi se mogao izobličiti i tako oštetiti disketu.

Umetanje i vađenje diskete

Da umetnete 3.5-inčnu disketu držite ju s naljepnicom prema gore i prvo umetnite onu stranu gdje je zaštitni klizni zatvarač. Gurnite disketu u disketni pogon dok se uz škljocaj ona ne postavi na mjesto.

Da izvadite disketu, pritisnite gumb za izbacivanje **1** i izvucite disketu iz pogona. Nemojte vaditi disketu dok je upaljena lampica upotrebe **2**.

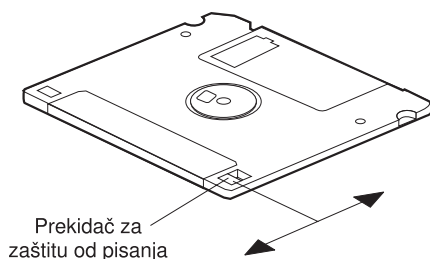


Diskete sa zaštitom od pisanja

Uvijek postoji mogućnost slučajnog formatiranja diskete ili nenamjernog pisanja na nju. Važni podaci se tako mogu prebrisati ili izgubiti. Iz tog razloga je uputno važne diskete zaštititi od pisanja. S diskete zaštićene od pisanja možete čitati podatke, ali ih ne možete brisati ili mijenjati.

Većina 3.5-inčnih disketa ima prekidač za zaštitu od pisanja, koji se može koristiti da se spriječi pisanje na ili brisanje s diskete. Ako 3.5-inčna disketa nema prekidač za zaštitu od pisanja, onda je ona trajno zaštićena od pisanja.

Prekidač za zaštitu od pisanja je smješten na poledini 3.5-inčne diskete.



- Da dozvolite pisanje na disketu gurnite prekidač tako da prozor zaštite od pisanja bude pokriven.
- Da spriječite pisanje na disketu gurnite prekidač tako da prozor zaštite od pisanja bude otvoren.

Upotreba CD-ROM ili DVD-ROM pogona

Vaše računalo ima predinstalirani CD-ROM ili DVD-ROM pogon. Ti pogoni mogu reproducirati ili čitati podatke s CD ili DVD diska, ali ne mogu pisati na njih. CD-ROM ili DVD-ROM pogoni koriste industrijski-standardne, 12 cm (4.75-inča) CD-ove.

Slijedite ove upute prilikom upotrebe CD-ROM ili DVD-ROM pogona:

- Ne smještajte pogon tamo gdje je:
 - Visoka temperatura
 - Velika vlažnost
 - Prekomjerna prašina
 - Snažno vibriranje ili opasnost od iznenadnog udarca
 - Nagnuta, kosa površina
 - Izravna sunčeva svjetlost
- U pogon ne stavljajte ništa drugo osim CD-a ili DVD-a.
- Prije premještanja računala, izvadite CD ili DVD iz pogona.

Rukovanje s CD ili DVD diskom

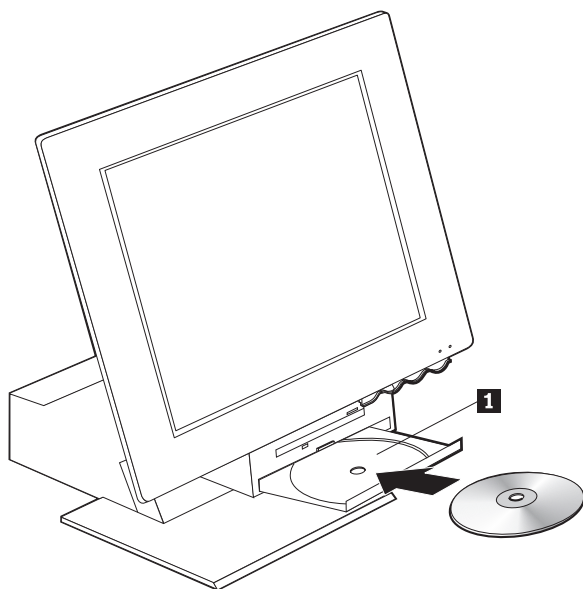
Pri rukovanju s CD ili DVD diskom, slijedite ove upute:

- Disk držite za rubove. Ne dodirujte površinu na strani na kojoj nema naljepnice.
- Da uklonite prašinu ili otiske prstiju, disk brišite čistom mekom tkaninom, od sredine prema rubu. Brisanje diska kružnim pokretima može uzrokovati gubitak podataka.
- Ne pišite i ne lijepite papir na disk.
- Ne grebite i ne označavajte disk.
- Ne smještajte disk na izravnu sunčevu svjetlost.
- Ne koristite benzin, razrjeđivače ili druga sredstva za čišćenje diska.
- Disk se ne smije savijati ili bacati.

Umetanje i uklanjanje CD ili DVD diska

Da umetnete disk:

1. Kad je računalo uključeno, pritisnite gumb za izbacivanje. Pregradak će kliznuti van iz pogona. Ručno povucite pregradak van do kraja.
2. Stavite disk u pregradak s naljepnicom prema gore i pritisnite disk prema dolje dok ne klikne na mjesto i dok nije pridržan od držača u sredini **1**.
3. Zatvorite pregradak tako da ga nježno gurnete unutra. Kad se pregradak zatvori, lampica indikatora na prednjoj strani pogona će se upaliti da označi da je pogon u upotrebi.



Da uklonite disk:

1. Kad je računalo uključeno, pritisnite gumb za izbacivanje. Kad ležište klizne prema van, ručno ga izvucite do kraja i oprezno uklonite disk.
2. Zatvorite pregradak tako da ga nježno gurnete unutra.

Bilješka: Ako ležište ne isklizne prema van, nakon što pritisnete tipku za izbacivanje, umetnite vršak spajalice u rupicu za hitno izbacivanje koja se nalazi na prednjem dijelu CD-ROM pogona.

Upotreba video funkcija

Vaše računalo ima super video graphics array (SVGA) grafički kontroler. SVGA je standard za prikaz teksta i grafičkih slika na ekranu monitora i podržava čitav niz *video načina*. Video načini su različite kombinacije razlučivosti, stopa osvježenja i boja.

Ovisno o aplikaciji koju koristite i vašim osobnim sklonostima, možda ćete trebati promijeniti video način.

Da promijenite video način:

1. Iz Windows desktopa, kliknite **Start**.
2. Izaberite **Settings**, a zatim kliknite **Control Panel**.
3. Dva puta kliknite **Display**.
4. Kliknite **Settings**, napravite potrebne promjene i tada kliknite **OK**.

Pogonitelji video uređaja

Za potpuno iskorištenje grafičkog adaptora u vašem računalu neki operativni sistemi i aplikativni programi zahtjevaju softver poznat kao pogonitelj video uređaja. Ovi pogonitelji uređaja pružaju podršku većim brzinama, većoj razlučivosti, većem broju raspoloživih boja i slici bez titranja. Pogonitelji uređaja za grafički adaptor i za README datoteku s uputama za instaliranje pogonitelja uređaja se nalaze na *CD-u za obnavljanje proizvoda* koji dolazi s vašim računalom.

Ako vaše računalo ima od IBM-a predinstalirani softver, pogonitelji video uređaja su već instalirani na tvrdi disk. Međutim, vi možete koristiti instalacijske upute za pogonitelje uređaja ako trebate ponoviti instalaciju pogonitelja uređaja ili ako trebate upute o tomu kako nabaviti i instalirati novije pogonitelje uređaja. Pogledajte publikaciju *O vašem softveru* za više informacija.

Upotreba audio funkcija

Vaše računalo ima digitalni audio kontroler ugrađen u sistemsku ploču. Audio kontroler na sistemskoj ploči podržava aplikacije koje su napisane za Sound Blaster standarde i koje su kompatibilne s Microsoft Windows Sound sistemom. Audio konektori u vašem računalu su 3.5 mm (1/8-in.) mini utikači.

Kontroliranje glasnoće

Glasnoću možete kontrolirati na nekoliko različitih načina:

- Softverska kontrola glasnoće je dostupna preko ikone sa zvučnikom na traci zadataka, koja se nalazi u donjem desnom uglu Windows desktopa.
 - Ako jednom kliknete na ikonu sa zvučnikom, prikazat će se kontrola glasnoće. Upotrebite miša da povučete klizač za kontrolu glasnoće gore ili dolje i tako podesite glasnoću, ili označite kućicu Mute da isključite audio.

- Ako dva puta kliknete na ikonu sa zvučnikom, otvorit će se prozor sa glavnom kontrolom glasnoće. Postavke u tom prozoru možete upotrebiti za kontrolu pojedinačne glasnoće za svaki tip audio formata.
- Ako koristite Rapid Access tipkovnicu, softversku kontrolu glasnoće možete također podesiti s tipkom za kontrolu glasnoće koja se nalazi u gornjem desnom uglu tipkovnice.

Snimanje i reproduciranje zvuka

Procedure za snimanje i reproduciranje zvuka se razlikuju od programa do programa. Jedan od načina za snimanje zvuka je da koristite Sound Recorder program koji se nalazi u vašem operativnom sistemu. Pogledajte u dokumentaciju vašeg operativnog sistema za informacije i upute.

Bilješka: Ako čujete interferenciju ili povratni zvuk sa zvučnika dok snimate, pokušajte smanjiti jačinu snimanja s mikrofona (poboljšanje).

Upotreba funkcija upravljanja napajanjem

Vaše računalo podržava svojstvo pripravnosti. Ovo svojstvo dopušta računalu da prijeđe u stanje niske potrošnje struje. Sistem možete prebaciti u stanje pripravnosti na tri načina:

- Korištenjem Windows Start izbornika
- Korištenjem Standby tipke na Rapid Access tipkovnici
- Korištenjem prekidačem napajanja

Kad računalo ode u stanje pripravnosti, programi koji rade će prijeći u stanje čekanja, ali se neće zatvoriti. Ekran monitora će postati prazan, a lampica indikatora za uključeno/pripravnost će se paliti i gasiti da označi da je računalo u stanju pripravnosti.

Bilješka: Indikator pripravnosti tipkovnice će biti uključen kad je monitor u stanju smanjenog napajanja.

Upotreba Windows Start izbornika

Slijedite ove korake da pomoću Windowsa stavite računalo u stanje pripravnosti:

1. Iz Windows desktopa kliknite gumb **Start**.
2. Kliknite **ShutDown**.
3. Kliknite **Stand by**.
4. Kliknite **OK**.

Upotreba Standby tipke na tipkovnici

Ako koristite Rapid Access tipkovnicu, možete staviti računalo u stanje pripravnosti tako da pritisnete tipku Standby koja se nalazi na vrhu tipkovnice. LED u Standby tipki će se osvijetliti kad monitor bude u stanju smanjenog napajanja ili u stanju uspavanosti.

Da računalo maknete iz stanja pripravnosti, učinite jedno od sljedećeg:

- Pritisnite bilo koju tipku na tipkovnici
- Pritisnite jedan od gumba na mišu
- Pritisnite prekidač napajanja računala za manje od četiri sekunde

Upotreba prekidača napajanja

Pomoću Windowsa, možete postaviti vaš prekidač napajanja u jedan od dva načina: Shutdown ili Standby.

- Kad je prekidač napajanja postavljen na Standby, računalo će otići u stanje pripravnosti kad pritisnete prekidač za kraće od četiri sekunde dok je računalo uključeno. Da vratite računalo iz stanja pripravnosti, pritisnite bilo koju tipku na tipkovnici ili pritisnite jedan od gumba na mišu. Dolazeći poziv od modema dok je računalo u stanju pripravnosti će također vratiti računalo iz stanja pripravnosti.
- Kad se prekidač napajanja postavi na Shutdown, pritisak na prekidač napajanja, bez obzira na dužinu vremena pritiska, će jednostavno isključiti ili pokrenuti računalo.

Operativni sistem ne izvodi uredno zatvaranje. Prekidač napajanja je unaprijed postavljen za zatvaranje. Da promijenite način rada prekidača napajanja, učinite sljedeće:

1. Iz Windows desktopa, kliknite **Start**.
2. Izaberite **Settings**; zatim kliknite **Control Panel**.
3. Dva puta kliknite **Power Management**. Otvorit će se prozor sa svojstvima upravljanja napajanjem.
4. Kliknite **Advanced**.
5. U području tipke za napajanje nađite polje **When I press the power button on my computer**, izaberite ili **Shutdown** ili **Standby**, a zatim kliknite **OK**.

Postavljanje shema napajanja

Možete postaviti trajanje neaktivnosti koje mora proći prije nego što računalo, monitor ili tvrdi disk automatski uđu u stanje pripravnosti. Windows 98, Windows 2000 Professional i Windows Me koriste malo različitu terminologiju kako je dolje opisano. Da postavite trajanje, učinite sljedeće:

1. Iz Windows desktopa, kliknite **Start**.
2. Izaberite **Settings**; tada kliknite **Control Panel**.
3. Dva puta kliknite **Power Management** (Windows 98) ili **Power Options** (Windows 2000 Professional i Windows Me). Otvorit će se prozor Power Management ili Power Options Properties.
4. Sa kartice **Power Schemes** možete:
 - Izabrati neku postojeću shemu napajanja sa već postavljenim trajanjima
 - Modificirati neku postojeću shemu napajanja promjenom već postavljenih trajanja
 - Kreirati novu shemu napajanja s prilagođenim trajanjima
5. Nakon što napravite promjene, kliknite **OK**.

Nakon što računalo, pogon tvrdog diska ili monitor uđu u stanje pripravnosti, bilo koja upotreba tipkovnice ili miša, ili dolazeći poziv modema će vratiti računalo, monitor ili pogon tvrdog diska iz stanja pripravnosti.

Upotreba svojstava sigurnosti

Da spriječite neovlašteno korištenje vašeg računala možete zaključati tipkovnicu. Da ograničite pristup do komponenti unutar računala, možete zaključati poklopac računala (samo neki modeli).

Zaključavanje poklopca

Neki modeli dolaze s ugrađenom bravom za poklopac. To možete upotrebiti da ograničite pristup do komponenti unutar računala.

Zaključavanje tipkovnice

Možete postaviti lozinku za uključenje pomoću Pomoćnog programa za konfiguraciju/postavljanje i koristiti svojstva sigurnosti koja su ugrađena u Windows operativni sistem. Ako odlučite koristiti lozinke, nemojte ih zaboraviti.

Ako postavite lozinku za uključenje, tipkovnica će biti zaključana kad uključite računalo. Prije nego što se tipkovnica otključa morate utipkati ispravnu lozinku. Upotrebite Pomoćni program za konfiguraciju/postavljanje da postavite lozinku za uključenje. Za više informacija pogledajte “Upotreba lozinke” na stranici 33.

Možete također koristiti funkcije za lozinke i čuvara ekrana koje su ugrađene u Windows operativni sistem da dodijelite lozinku koja zaključava tipkovnicu i miš nakon unaprijed određenog perioda neaktivnosti. Radi korištenja tih funkcija, pogledajte publikacije od operativnog sistema koje dolaze s računalom.

Vodjenje brige o računalu

Ovo poglavlje daje upute za ispravno rukovanje i brigu za vaše računalo.

Osnove

Evo nekoliko osnovnih navoda o održavanju računala u ispravnom funkcionalnom stanju:

- Računalo držite u čistoj suhoj okolini. Pobrinite se da leži na ravnoj čvrstoj podlozi.
- Ne stavljajte stvari na monitor i ne zatvarajte odvođe na monitoru ili računalu. Ti odvođi osiguravaju protok zraka i čuvaju računalo od pregrijavanja.
- Hranu i piće držite udaljeno od svih dijelova računala. Komadići hrane i prolivena tekućina čine tipkovnicu i miša ljepljivim i neupotrebljivim.
- Ne dopustite da se strujni prekidači i druge tipke navlaže. Vlaga može oštetiti te dijelove i dovesti do opasnosti od udara.
- Kabel za napajanje uvijek otkapčajte tako da primite utikač, a ne žicu.

Čišćenje računala i tipkovnice

Uputno je računalo povremeno čistiti, kako bi se zaštitile površine i osigurao besprijekoran rad.

Pozor:

Pazite da isključite računalo prije čišćenja.

Koristite samo blagu otopinu sredstva za čišćenje i vlažnu krpu za čišćenje obojenih površina računala.

Monitor i ekran

Nemojte koristiti sredstva koja grebu kad čistite površinu na ekranu monitora. Površina ekrana se lako ogrebe, pa stoga izbjegavajte dodirivanje s kemijskim i običnim olovkama i gumicama za brisanje.

Za čišćenje površine ekrana uzmite meku suhu tkaninu i nježno obrišite ili puhnite u ekran da uklonite mrvice ili druge slobodne čestice. Potom upotrijebite meku krpu navlaženu tekućim sredstvom za čišćenje stakla koje ne stvara ogrebotine.

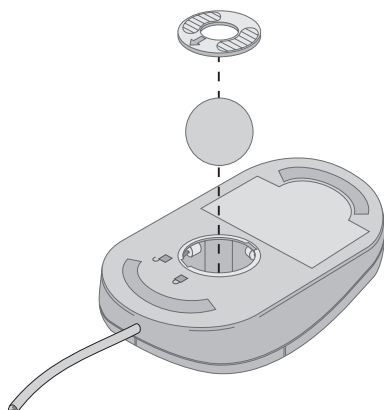
Miš

Ako se pokazivač na ekranu ne kreće glatko dok pomičete miša, moguće je da miša treba očistiti.

Da očistite miša, učinite sljedeće:

1. Isključite računalo.
2. Odsvojite kabel miša s računala.
3. Okrenite miša naopako. Otvorite zadržać kuglice na dnu miša tako da ga okrenete u smjeru označenom strelicom.

Bilješka: Neki miševi imaju simbole za zaključano i otključano da vam pokažu koliko daleko trebate rotirati zadržać.

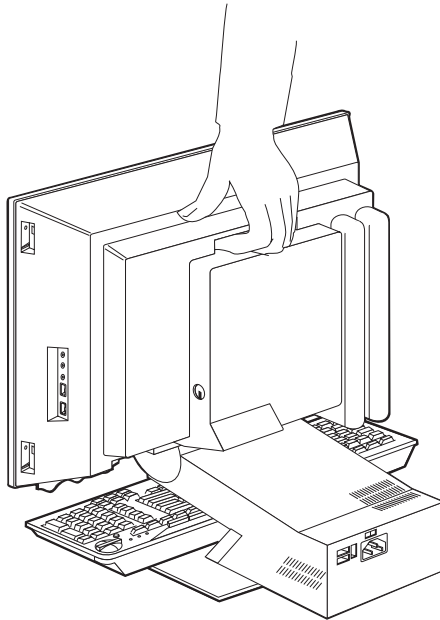


4. Stavite ruku preko zadržaća i okrenite miša na pravu stranu. Zadržać i kuglica će ispasti u vašu ruku.
5. Vlažnom krpom obrišite miša izvana, kao i držać kuglice. Obavezno obrišite i valjčice u unutarnjosti miša.
6. Umetnite kuglicu i držać. Zatvorite držać okrećući ga u pravcu suprotnom od strelice.
7. Ponovo spojite kabel miša na računalo.

Premještanje računala

Poduzmite slijedeće mjere predostrožnosti prije preseljenja računala.

1. Uklonite sve medije (diskete, kompaktne diskove, vrpce, itd.) iz pogona.
2. Isključite računalo i sve priključene uređaje. Pogon tvrdog diska će automatski smjestiti glave za čitanje/pisanje u siguran položaj, da se spriječi oštećenje tvrdog diska.
3. Izvadite kablove za napajanje iz električnih utičnica.
4. Odspojite komunikacijske kablove, kao što su modem ili mrežni kablovi, najprije iz telefonske ili mrežne linije, a tada odspojite drugi kraj kablova iz računala.
5. Odspojite sve kablove koji spajaju eksterne uređaje kao što su tipkovnica, miš, pislač, skener i joystick.
6. Ako premještate računalo negdje blizu (na primjer u susjednu sobu), možete tipkovnicu i miša ostaviti spojene. Stavite tipkovnicu ispod ekrana na podnožju i dignite računalo kako je pokazano.



7. Ako premještate računalo na neku udaljenu lokaciju, a sačuvali ste originalne kutije i ambalažu, upotrebite ih da zapakirate sve jedinice. Ako koristite drukčije kutije, obložite svaku jedinicu da izbjegnute oštećenja.

Poglavlje 4. Upotreba Pomoćnog programa za konfiguraciju/postavljanje

Pomoćni program za konfiguraciju/postavljanje je pohranjen u električki izbrisivoj programabilnoj memoriji samo za čitanje (EEPROM) vašeg računala. Pomoćni program za konfiguraciju/postavljanje možete koristiti za gledanje i promjenu postavki konfiguracije računala neovisno od toga koji operativni sistem koristite. Ipak, postavke koje odaberete u svom operativnom sistemu mogu pregaziti slične postavke u Pomoćni program za konfiguraciju/postavljanje

Pokretanje i upotreba Pomoćnog programa za konfiguraciju/postavljanje

Da pokrenete Pomoćni program za konfiguraciju/postavljanje učinite slijedeće:

1. Uključite računalo. Ako je računalo već uključeno kad pokrenete ovu proceduru, morate zatvoriti operativni sistem, ugasiti računalo, pričekati nekoliko sekundi dok se sve kontrolne lampice ne pogase i ponovo pokrenuti računalo.
2. Kad se prikaže prompt od Pomoćni program za konfiguraciju/postavljanje u donjem lijevom uglu ekrana za vrijeme pokretanja, pritisnite F1. (Ovaj prompt se na ekranu pojavi samo na nekoliko sekundi. Morate brzo pritisnuti F1.) Ako niste postavili lozinku, prikazat će se izbornik od Pomoćni program za konfiguraciju/postavljanje . Ako ste odredili lozinku, izbornik Pomoćni program za konfiguraciju/postavljanje se neće pojaviti sve dok ne utipkate lozinku i pritisnete Enter. Pogledajte “Upotreba lozinki” na stranici 33 za više informacija.

Pomoćni program za konfiguraciju/postavljanje se može pokrenuti automatski ako POST otkrije da je hardver bio uklonjen ili je novi hardver instaliran u vaše računalo.

Pregled i promjena postavki

Izbornik Pomoćnog programa za konfiguraciju/postavljanje koji vidite na računalu se može malo razlikovati od izbornika prikazanog ovdje, ali opcije rade na isti način.

Pomoćni program za konfiguraciju/postavljanje

Izaberite opciju:

- Sažetak sistema
- Podaci o proizvodu
- Uređaji i U/I portovi
- Početne opcije
- Datum i vrijeme
- Napredni Postav
- Sistemska zaštita
- Upravljanje napajanjem

Pohranite postavke

Obnovi postavke

Napuni default postavke

Izlaz

Izbornik od Pomoćni program za konfiguraciju/postavljanje daje popis stavaka koje identificiraju dijelove sistemske konfiguracije. Uz stavke konfiguracije na izborniku možda ćete vidjeti simbole. Sljedeća tablica objašnjava te simbole.

- Dostupan je i dodatni podizbornik ili ekran
- ▶ Napravljena je promjena te stavke u sistemskoj konfiguraciji ili je Pomoćni program za konfiguraciju/postavljanje otkrio grešku i pokušao ju je ispraviti. Također, može se pojaviti dodatni izbornik nakon stavke izbornika sa ▶ sa strane.
- * Uočen je konflikt u sistemskim resursima. Riješite ovaj konflikt prije izlaska iz Pomoćni program za konfiguraciju/postavljanje tako da računalo može pravilno funkcionirati.
- [] U izbornicima od Pomoćni program za konfiguraciju/postavljanje konfiguracijski podaci koje možete mijenjati su zatvoreni u zagrade poput ovih. Informacije koje nisu u zagradama ne možete mijenjati.

U radu s izbornikom od Pomoćni program za konfiguraciju/postavljanje morate koristiti tipkovnicu. Sljedeća tablica prikazuje tipke koje se koriste za obavljanje raznih zadataka.

↑↓	Tipke sa strelicama koristite za kretanje među stavkama izbornika dok ne bude naglašena (osvijetljena) stavka koju trebate.
←→	Tipke sa strelicama koristite za naizmjenični prikaz izbora stavaka na izborniku.
Enter	Pritisnite ovu tipku za izbor naglašene (osvijetljene) stavke izbornika.
Esc	Pritisnite ovu tipku za izlaz iz izbornika nakon gledanja ili rađenja promjena u postavkama izbornika.
+	U nekim izbornicima poslužite se ovom tipkom da povećate brojčanu vrijednost postavke.
-	Koristite ovu tipku (minus ili crtica) u nekim izbornicima za smanjenje brojčane vrijednosti neke postavke.
0 - 9	Tipke s brojevima koristite u nekim izbornicima za promjenu numeričke vrijednosti neke postavke.
F1	Pritisnite ovu tipku na izabranoj stavci izbornika kad trebate pomoć.
F9	Pritisnite ovu tipku ako ste promijenili i pohranili postavku izabrane stavke na izborniku, a želite vratiti postavku koja je bila aktivna prije nego što ste napravili promjenu.
F10	Pritisnite ovu tipku kad vraćate postavku izabrane stavke izbornika na njenu default vrijednost.

Bilješka: Aktivne tipke su prikazane na dnu svakog ekrana; sve navedene tipke nisu uvijek aktivne na svim izbornicima.

Izlaženje iz Pomoćnog programa za konfiguraciju/postavljanje

Kad završite gledanje ili izmjenu postavki pritisnite Esc za povratak na izbornik od Pomoćni program za konfiguraciju/postavljanje (ponekad treba Esc pritisnuti nekoliko puta). Ako želite pohraniti nove postavke, izaberite Save Settings prije izlaska. U protivnom vaše promjene neće biti pohranjene.

Upotreba lozinki

Lozinke možete koristiti u cilju zaštite računala i podataka. Postoje dvije vrste lozinki: lozinka za uključenje i administratorska lozinka. Računalo se može koristiti i bez postavljanja ijedne od ovih lozinki. Ipak, ako se odlučite postaviti neku od njih, pročitajte sljedeća poglavlja.

Lozinka za uključenje

Funkcija lozinke za uključenje sprečava neovlaštenim osobama pristup do vašeg računala.

Lozinka administratora

Postavljanje administratorske lozinke sprečava neovlaštene osobe da mijenjaju konfiguracijske postavke. Ako ste odgovorni za održavanje postavki na nekoliko računala, možda će vam trebati administratorska lozinka.

Nakon što odredite administratorsku lozinku, svaki puta kad pokušate pristupiti Pomoćnom programu za konfiguraciju/postavljanje pojavit će se prompt za lozinku. Ako utipkate krivu lozinku, dobit ćete poruku. Ako upišete pogrešnu lozinku tri puta za redom morate isključiti računalo i pokrenuti ga ponovo.

Ako su postavljene i administratorska i lozinka kod uključanja, možete utipkati jednu od njih. Međutim, ako želite mijenjati postavke, morate koristiti svoju administratorsku lozinku.

Postavljanje, promjena i brisanje lozinke

Da postavite, promijenite ili obrišete lozinku, učinite sljedeće:

Bilješka: Lozinka može biti bilo koja kombinacija do sedam znakova (A- Z, a-z i 0-9). Da bi postavili lozinku za uključanje, najprije mora biti postavljena administratorska lozinka.

1. Pokrenite Pomoćni program za konfiguraciju/postavljanje (pogledajte “Pokretanje i upotreba Pomoćnog programa za konfiguraciju/postavljanje” na stranici 31).
2. Sa izbornika Pomoćnog programa za konfiguraciju/postavljanje izaberite **System Security** i pritisnite Enter. Pritisnite F1 za pomoć o postavljanju, promjeni i brisanju lozinke.

Upotreba zaštitnog profila prema uređaju

Sigurnosni profil prema uređaju možete koristiti za kontrolu razine zaštite za sljedeće:

Pristup disketnom pogonu	Kad je ovo svojstvo postavljeno na Disable , ne može se pristupiti disketnom pogonu.
Zaštita od pisanja na disketu	Kad je ovo svojstvo postavljeno na Enable , sve diskete se tretiraju kao da su zaštićene od pisanja.
Zaštita od pisanja na tvrdi disk	Kad je ovo svojstvo postavljeno na Enable , tvrdi disk je zaštićen od pisanja.
IDE kontroler	Kad je ovo svojstvo postavljeno na Disable , svi uređaji koji su spojeni na IDE kontroler (kao što su pogoni tvrdih diskova) su onemogućeni i neće biti prikazani u sistemskoj konfiguraciji.

Upotrebom zaštitnog profila prema uređaju možete također kontrolirati koji uređaji zahtijevaju lozinku prije pokretanja. Postoje dvije klase uređaja:

- Izmjenljivi medijski pogoni, kao što su disketni pogoni, CD-ROM i DVD-ROM pogoni
- Pogoni tvrdih diskova

Uređaje možete podesiti tako da traže korisničku lozinku, lozinku administratora ili da uopće ne traže lozinku. Na taj način, ako imate lozinku kod uključanja ili administratorsku lozinku postavljenu na računalo, možete konfigurirati svoje računalo da vas pita za lozinku samo kad se nekim uređajima pristupa kod podizanja. Na primjer, ako

postavite da **Uređaji tvrdog diska** traže korisničku lozinku, svaki put kad pokušate pokrenuti s tvrdog diska, dobit ćete prompt za unos lozinke prije nego što se pokretanje nastavi.

Neki operativni sistemi traže od vas da upišete lozinku prije nego što se operativni sistem pokrene. Zaštitni profil prema uređaju ne mijenja način na koji operativni sistem radi. Ako je potrebna lozinka za neki operativni sistem, morate ju upisati kad dobijete prompt, bez obzira na postavke zaštitnog profila prema uređaju.

Da postavite zaštitni profil prema uređaju, napravite sljedeće:

1. Pokrenite Pomoćni program za konfiguraciju/postavljanje (pogledajte “Pokretanje i upotreba Pomoćnog programa za konfiguraciju/postavljanje” na stranici 31).
2. Na izborniku od Pomoćni program za konfiguraciju/postavljanje izaberite **System Security** i pritisnite Enter.
3. Izaberite **Security Profile by Device** i pritisnite Enter.
4. Izaberite željene uređaje i postavke i pritisnite Enter.
5. Pritisnite Esc dva puta za povrat u izbornik od Pomoćni program za konfiguraciju/postavljanje .
6. Izaberite **Save Settings** na izborniku od Pomoćni program za konfiguraciju/postavljanje i pritisnite Enter. Tada pritisnite Esc i slijedite upute na ekranu da izađete iz Pomoćni program za konfiguraciju/postavljanje .

Ostale postavke u Pomoćnom programu za konfiguraciju/postavljanje

Informacije u ovom poglavlju sadrže upute za promjenu redoslijeda pokretanja, udaljenu administraciju i svojstvo od Pentium III mikroprocesor serijskog broja.

Redoslijed podizanja

Vaše se računalo može pokrenuti s različitih uređaja, kao što su pogon tvrdog diska, disketni pogon, CD ROM ili DVD-ROM pogon, ili s mreže. Program za pokretanje traži te uređaje u određenom redoslijedu i pokreće računalo s prvog uređaja u redoslijedu koji sadrži pokretljivi medij ili kod. Vi možete specificirati drukčiji redoslijed pokretanja kod uključivanja računala pomoću prekidača napajanja od redoslijeda pri automatskom uključivanju, kao što je preko LAN-a ili pomoću vremenskog prekidača. Pomoćni program za konfiguraciju/postavljanje se koristi za izbor primarnog redoslijeda pokretanja i automatskog redoslijeda pokretanja kod uključivanja.

Promjena redoslijeda pokretanja

Da bi vidjeli ili promijenili primarni ili automatski redoslijed pokretanja, učinite sljedeće:

1. Pokrenite Pomoćni program za konfiguraciju/postavljanje (pogledajte “Pokretanje i upotreba Pomoćnog programa za konfiguraciju/postavljanje” na stranici 31).
2. Izaberite **Start Options** i pritisnite Enter.
3. Izaberite **Startup Sequence** iz Start Options izbornika i pritisnite Enter.

4. Pomoću tipki sa strelicama napravite svoje izbore, a tada pritiskajte Esc dok se ne vratite na izbornik Pomoćnog programa za konfiguraciju/postavljanje.
5. Izaberite **Save Settings** na izborniku Pomoćnog programa za konfiguraciju/postavljanje i pritisnite Enter; tada pritisnite Esc i slijedite upute na ekranu da izađete iz Pomoćnog programa za konfiguraciju/postavljanje.

Ako ste promijenili ove postavke a želite se vratiti na default postavke, izaberite **Load Default Settings** na glavnom izborniku od Pomoćni program za konfiguraciju/postavljanje .

Poglavlje 5. Instaliranje opcija

Mogućnosti svog računala možete povećati dodavanjem memorije ili opcijskih PC adaptora. Koristite upute u ovom poglavlju zajedno s uputama koje se isporučuju s opcijom.

Ovo poglavlje uključuje informacije o uklanjanju stražnjeg poklopca, pogona tvrdog diska i poklopca sistemske ploče. Da ponovo stavite ove stvari, najčešće je potrebno raditi obrnutim postupkom od onog za uklanjanje. Ako trebate dodatne informacije kad zamjenjujete pogon tvrdog diska i poklopce, pogledajte procedure za uklanjanje.

Rukovanje sa statički osjetljivim uređajima

Statički elektricitet, iako bezopasan za vas, može ozbiljno oštetiti računalne komponente i opcije. Kad dodajete neku opciju, *ne* otvarajte statički-zaštićeno pakiranje u kojem je opcija sve dok ne dobijete uputu da to učinite.

Kod rukovanja s opcijama i drugim računalnim komponentama, poštujujte ove mjere predostrožnosti kako bi izbjegli oštećenje izazvano statičkim elektricitetom:

- Ograničite svoje kretnje. Kretanje mogu uzrokovati stvaranje statičkog elektriciteta oko vas.
- Uvijek oprezno rukujte s komponentama.
- Držite adaptore i memorijske module za rubove. Nikad ne dodirujte izložene strujne krugove.
- Ne dozvolite da netko drugi dira komponente.
- Kad instalirate novu opciju, statički-zaštićen paket u kojem se nalazi opcija, prislonite na barem dvije sekunde, na neku neobojenu metalnu površinu. Time smanjujete statički elektricitet u paketu i vašem tijelu.
- Kad je to moguće, izvadite opciju i instalirajte ju direktno u računalo, bez ispuštanja. Kad to nije moguće, položite statičko zaštitno pakovanje od te opcije na glatku ravnu površinu, a opciju stavite na njega.
- Opciju nikad ne stavljajte na poklopac računala ili neku drugu metalnu površinu.

Zaštitno kopiranje postavki konfiguracije

Važno:

Izvedite ConfigSafe (ili sličnu aplikaciju) da napravite snimku konfiguracije svog računala prije instalacije nekog dodatnog uređaja. Pomoću ove snimke možete pregledati i usporediti promjene u konfiguraciji računala nakon što instalirate neku opciju. Također, ako imate problema s konfiguriranjem opcije nakon što je instalirana, ConfigSafe vam omogućuje povrat konfiguracije na prijašnje postavke.

Kad prvi puta pokrenete vaše računalo, ConfigSafe će snimiti inicijalnu konfiguraciju vašeg računala. Ova snimka vam može zatrebati za obnovu konfiguracije i vraćanje inicijalnih postavki.

ConfigSafe je dio predinstaliranog softvera u vašem računalu. Za više informacija, koristite ConfigSafe sistem pomoći.

Dostupne opcije

Za najnovije informacije o dostupnim opcijama pogledajte slijedeće World Wide Web stranice:

- <http://www.ibm.com/pc/us/options/>
- <http://www.ibm.com/pc/support/>

Informacije možete dobiti i na sljedeći način:

- U SAD nazovite 1-800-IBM-2YOU (1-800-426-2968), svog IBM prodavača ili IBM tržišnog predstavnika.
- U Kanadi nazovite 1-800-565-3344 ili 1-800-465-7999.
- Izvan SAD i Kanade obratite se svom IBM prodavaču ili IBM tržišnom predstavniku.

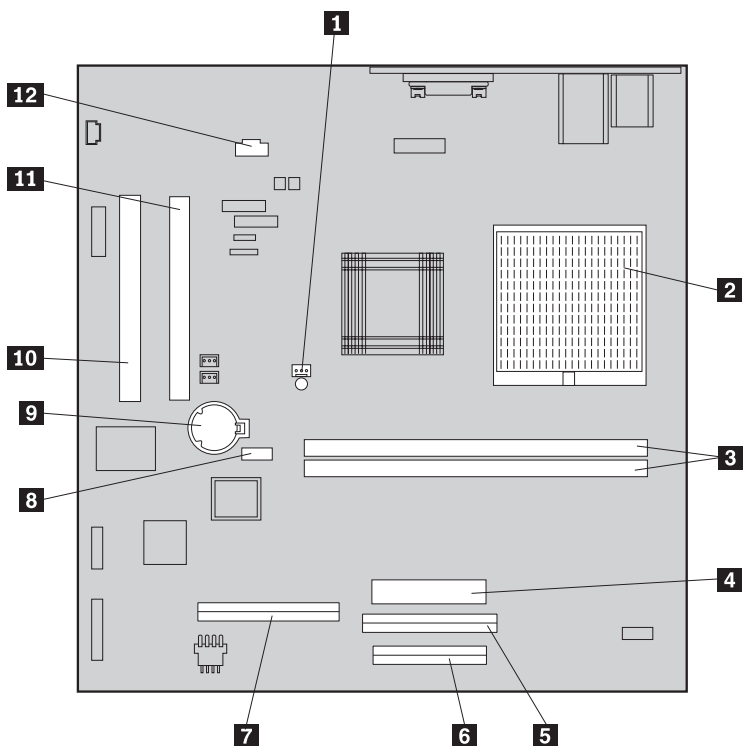
Potrebni alati

Da instalirate ili uklonite neke opcije u vašem računalu, trebat će vam odvijači s plosnatom glavom ili sa Phillips glavom. Dodatni alati bi vam mogli zatrebati za neke opcije. Pogledajte upute koje ste dobili s opcijom.

Smještaj komponenti

Na slijedećoj ilustraciji možete vidjeti položaj komponenti na sistemskoj ploči.

Sistemska ploča



Vrh monitora

- | | | | |
|----------|------------------------------------|-----------|--|
| 1 | Ventilatorski konektor | 7 | Konektor tvrdog diska |
| 2 | Mikroprocesor | 8 | CMOS kratkospojnik |
| 3 | DIMM utičnice (SDRAM) | 9 | Baterija |
| 4 | Konektor napajanja | 10 | Priključnica za PCI proširenje |
| 5 | Konektor CD-ROM ili DVD-ROM pogona | 11 | Priključnica za PCI proširenje |
| 6 | Konektor disketnog pogona | 12 | Audio konektor za CD-ROM ili DVD-ROM pogon |

Odspajanje kablova

Da odspojite kablove, učinite sljedeće:

1. Uklonite bilo koji medij (diskete ili CD-ovi) iz pogona i zatvorite operativni sistem.
2. Pročitajte “Napomene o sigurnosti” na stranici vii.
3. Pročitajte “Rukovanje sa statički osjetljivim uređajima” na stranici 37.
4. Isključite sve priključene eksterne uređaje i isključite računalo.

5. Izvucite strujnu žicu računala iz električne utičnice.
6. Izvucite strujne kablove za sve priključene uređaje iz njihovih električnih utičnica.
7. Odspojite sve komunikacijske kablove (kao što su modemski ili mrežni kablovi) iz komunikacijskih utičnica.
8. Odspojite sve ostale kablove priključene na računalo.

Uklanjanje stražnjeg poklopca

Stražnji poklopac morate skinuti da bi instalirali interne opcije kao što su memorija i PCI adaptori.

Upozorenje: Ispravno hlađenje je neophodno da se izbjegne šteta na računalo. Ne upotrebljavajte računalo bez namještenih svih poklopaca.

Da skinete stražnji poklopac, učinite sljedeće:

1. Odspojite sve kablove koji su priključeni na računalo. Pogledajte “Odspajanje kablova” na stranici 39.
2. Stavite računalo na ravnu površinu u položaj koji je prikazan na sljedećoj ilustraciji.

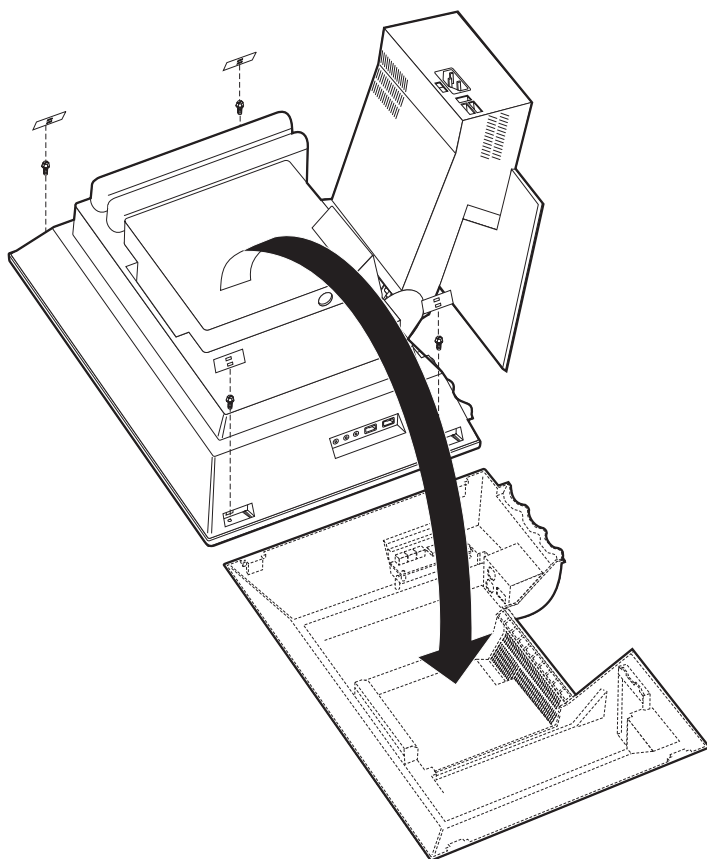
Upozorenje: Svakako upotrebite meku podlogu kao što je tkanina ili papirnati ručnici kad namještate računalo za servisiranje. Monitor bi se mogao oštetiti da se stavi na tvrdu površinu.

3. Odignite četiri mala poklopca na vijcima na stražnjoj strani monitora s plosnatim odvijačem.
4. Otpustite četiri vijka koji drže poklopac na stražnjoj strani monitora.

Bilješka: Ti vijci su učvršćeni. Nemojte ih pokušati ukloniti.

5. Pažljivo podignite poklopac dok se ne otkrije metalni poklopac preko sistemske ploče i rotirajte ga u položaj koji je pokazan na sljedećoj ilustraciji.

Upozorenje: Kad stavljate stražnji poklopac, morate malu spiralnu oprugu koja je priključena na gumb za otpuštanje ležišta uređaja, ispravno namjestiti prema unutrašnjosti stražnjeg poklopca. Gumb za otpuštanje ležišta uređaja neće ispravno raditi ako ta opruga nije u ispravnom položaju.

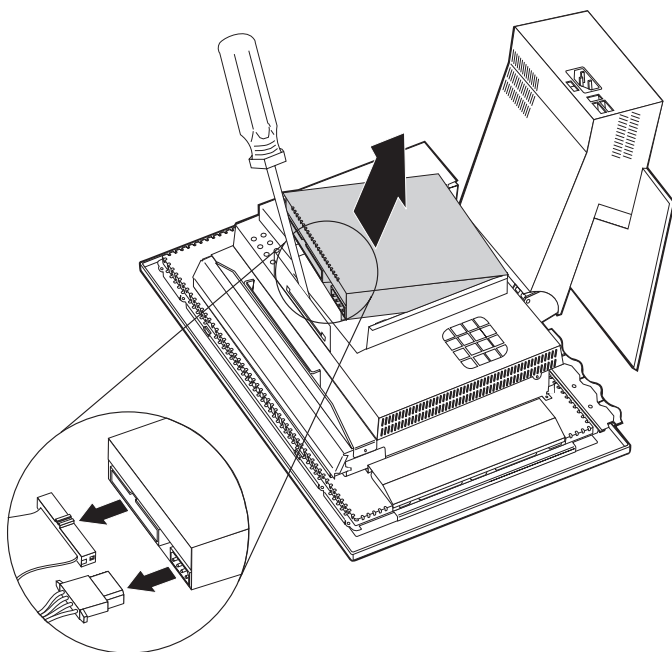


Uklanjanje pogona tvrdog diska

Pogon tvrdog diska se mora ukloniti prije uklanjanja metalnog poklopca sistemske ploče.

Da uklonite pogon tvrdog diska, učinite sljedeće:

1. Skinite stražnji poklopac računala. Pogledajte “Uklanjanje stražnjeg poklopca” na stranici 40.
2. Da otpustite pogon tvrdog diska, upotrebite plosnati odvijač ili novčić pa odignite zasun kako je pokazano na sljedećoj ilustraciji.
3. Rotirajte pogon tvrdog diska prema van i odspojite kabel za napajanje i signalni kabel od pogona.
4. Odvojite pogon tvrdog diska od poklopca matične ploče i stavite ga na stranu.



Uklanjanje poklopca sistemske ploče

Morate ukloniti poklopac sistemske ploče da bi instalirali DIMM ili PCI adaptere.

Upozorenje: Ispravno hlađenje je neophodno da se izbjegne šteta na računalu. Ne upotrebljavajte računalo bez namještenih svih poklopaca.

Da skinete poklopac sistemske ploče, učinite sljedeće:

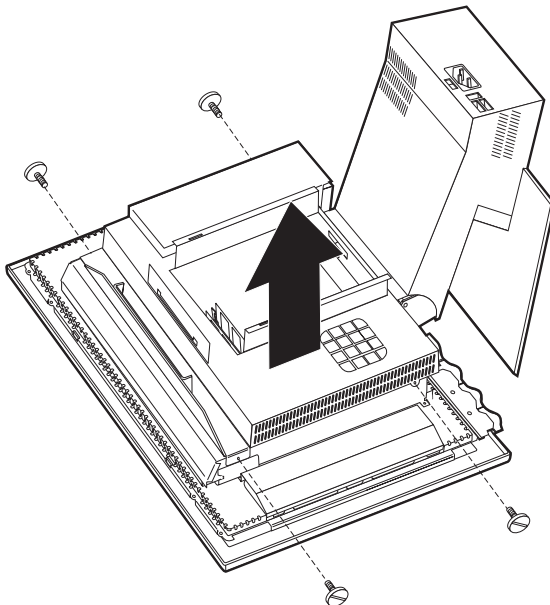
1. Uklonite stražnji poklopac. Pogledajte “Uklanjanje stražnjeg poklopca” na stranici 40.
2. Uklonite pogon tvrdog diska. Vidjeti “Uklanjanje pogona tvrdog diska” na stranici 42.
3. Uklonite četiri vijka koja drže poklopac sistemske ploče.

Upozorenje:

Ventilator je montiran s unutarnje strane poklopca sistemske ploče i povezan je sa sistemskom pločom preko kabela. Budite pažljivi da ne oštetite kabel kada uklanjate poklopac.

4. Pažljivo podignite sistemsku ploču uspravno za otprilike .64 cm (.25 in.) i postavite ju tako da možete pristupiti DIMM i PCI priključnicama memorijskog proširenja.

Bilješka: Kabel za ventilator možete ostaviti priključen na sistemsku ploču ili ga isključiti ako je neophodno. Za položaj kablenskog konektora ventilatora vidjeti “Sistemska ploča” na stranici 39



Instaliranje memorije

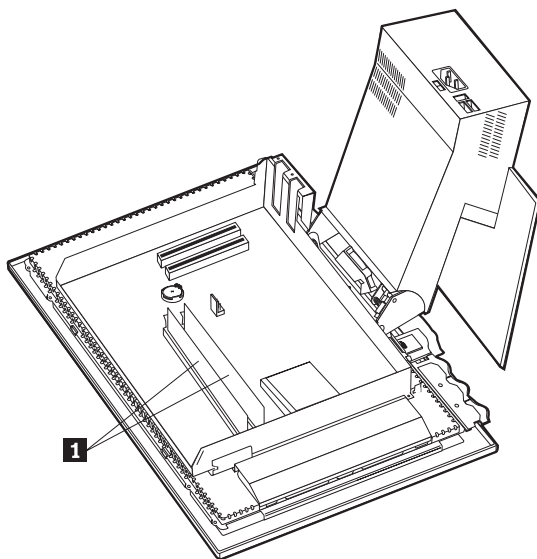
Svojem računalu možete dodati memoriju da povećate sistemske performanse. Vaše računalo ima dva DIMM konektora **1** za instaliranje memorije.

Primjenjuju se slijedeća ograničenja kod instaliranja memorije:

- Maksimalna veličina SDRAM memorije je 1 GB.
- Svaki instalirani DIMM mora sadržavati istu količinu memorije.

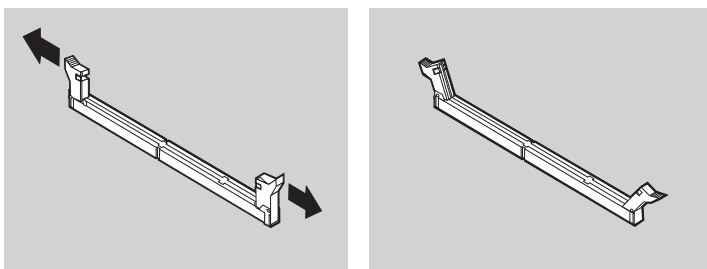
Da instalirate DIMM, učinite slijedeće:

1. Skinite stražnji poklopac računala. Pogledajte “Uklanjanje stražnjeg poklopca” na stranici 40.
2. Uklonite pogon tvrdog diska. Vidjeti “Uklanjanje pogona tvrdog diska” na stranici 42.
3. Uklonite poklopac sistemske ploče. Vidjeti “Uklanjanje poklopca sistemske ploče” na stranici 43.

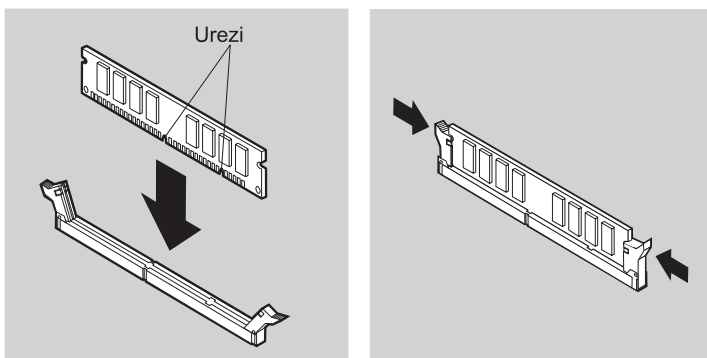


4. Locirajte DIMM priključnice na sistemsjoj ploči. Vidjeti “Sistemska ploča” na stranici 39.
5. Otvorite potporne kvačice modula na DIMM priključnici.

Bilješka: Ako zamjenjujete postojeći DIMM, uklonite postojeći DIMM.



6. Smjestite novi DIMM preko priključnice, provjeravajući da su urezi na DIMM-u povezani s tabulatorima na priključnici. Gurnite DIMM ravno dolje u konektor dok se potporne kvačice ne zatvore.



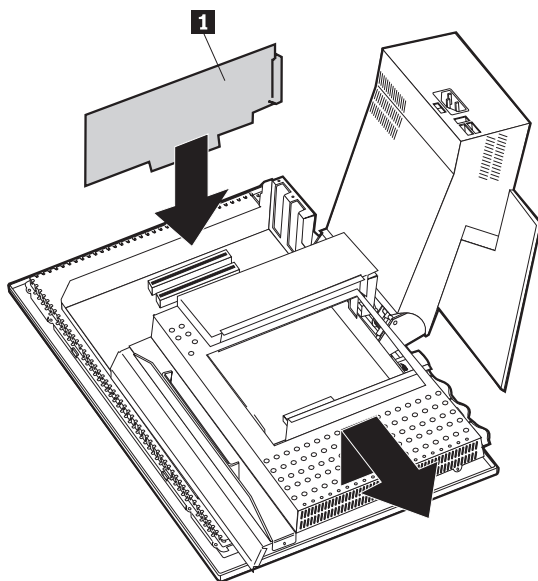
7. Zamjenite poklopac systemske ploče.
8. Zamjenite pogon tvrdog diska.
9. Zamjenite stražnji poklopac.

Instaliranje adaptera

Sistemska ploča vašeg računala ima tri peripheral component interconnect (PCI) priključnice za proširenje. Ovisno o vašem modelu, priključnice za proširenje mogu već imati instalirane adaptore. Možete instalirati nisko-profilni PCI adaptor ako je dostupna neka PCI priključnica za proširenje. Ti adaptori ne smiju biti duži od 16.9 cm (6.66 inča) i ne viši od 5.15 cm (2.04 inča).

Da instalirate adaptor, učinite sljedeće:

1. Uklonite stražnji poklopac. Pogledajte “Uklanjanje stražnjeg poklopca” na stranici 40.
2. Uklonite pogon tvrdog diska. Vidjeti “Uklanjanje pogona tvrdog diska” na stranici 42.
3. Uklonite poklopac sistemske ploče. Vidjeti “Uklanjanje poklopca sistemske ploče” na stranici 43.
4. Uklonite vijak i poklopac priključnice za proširenje.
5. Instalirajte adaptor **1** u priključnicu za proširenje na sistemskoj ploči i zatim instalirajte vijak koji osigurava adaptor.



6. Zamjenite poklopac sistemske ploče.
7. Zamjenite pogon tvrdog diska.
8. Zamjenite stražnji poklopac.

Poglavlje 6. Otkrivanje problema

U ovom poglavlju su opisani dijagnostički alati koje možete koristiti za identifikaciju i rješavanje problema koji se mogu pojaviti za vrijeme rada na računalo. Ovo poglavlje sadrži i informacije o opcionim disketama i kako se računalo oporavlja nakon neuspjelog ažuriranja BIOS-a.

Napomena

Ako se vaše računalo ne pokrene kad pritisnete prekidač za napajanje, napravite slijedeće:

- Provjerite da li je računalo uključeno u ispravnu električnu utičnicu.
- Provjerite da li su svi kablovi čvrsto spojeni na prave konektore.

Ako se time problem ne ukloni, dajte računalo na popravak u servis.

Probleme kod računala mogu izazvati hardver, softver ili korisnikove greške (na primjer, brisanje krive datoteke). Kao pomoć u rješavanju takvih problema možete se poslužiti dijagnostičkim pomagalima opisanim u ovom poglavlju i sami riješiti problem ili prikupiti korisne informacije koje možete prenijeti tehničaru u servisu.

Hardver možete provjeriti slijedeći postupke iz ovog poglavlja. Možete se koristiti i dijagnostičkim programima koje ste dobili uz računalo (vidjeti “IBM Enhanced Diagnostics” na stranici 63 gdje su opisani ovi programi).

Ako ne otkrijete hardverski problem i niste napravili korisničku grešku, možda imate softverski problem. Ako sumnjate na softverski problem, a vaše računalo ima predinstalirani IBM softver, pogledajte u “IBM Enhanced Diagnostics” na stranici 63 gdje ćete naći informacije o tomu kako izvesti IBM Enhanced Diagnostics program koji IBM isporučuje. Pogledajte i u dokumentaciju operativnog sistema koju ste dobili uz računalo. Ako ste sami instalirali nekakve softverske aplikacije, pogledajte u dokumentaciju isporučenu uz taj softver.

Za dijagnozu problema vezanih uz hardver postoje slijedeći alati:

- Samotestiranje kod uključanja napajanja (POST)
- Postupak uklanjanja greške
- Šifre grešaka i poruke
- Tablice za otkrivanje problema
- IBM Enhanced Diagnostics program

Postupak uklanjanja greške

Ovaj postupak neka vam bude ishodište u identifikaciji problema.

1. Kao početak uklanjanja pogrešaka izvedite slijedeće korake:
 - a. Uklonite sve diskete i CD-ove iz uređaja.
 - b. Isključite računalo i pričekajte nekoliko sekundi.
 - c. Uključite svaki dodatni uređaj; zatim uključite računalo.
 - d. Pričekajte uobičajeno vrijeme da se pojavi prvi ekran vaše aplikacije ili operativnog sistema.

Da li se pojavio Windows desktop ili prvi ekran vaše aplikacije?

Ne - Nastavite od koraka2.

Da - power-on self-test (POST) nije otkrio problem. Potrebno je daljnje dijagnostičko provjeravanje. Idite na "Izvođenje IBM Enhanced Diagnostics programa" na stranici 64 i izvedite dijagnostičke programe. Ako niste u mogućnosti izvoditi dijagnostičke programe ili ako dijagnostički programi ne otkriju grešku, idite na "Tablice za otkrivanje problema uređaja" na stranici 52.

2. Imate nečitljiv prikaz ili je prikazana poruka o grešci.

Je li prikazana poruka o grešci?

Ne - Nastavite od koraka3.

Da - Obratite se na "POST kodovi grešaka" na stranici 49 i potražite poruku o grešci; zatim se vratite ovdje.

Je li poruka o grešci u ovoj tablici?

Ne - Poruka može biti iz vašeg softvera. Pogledajte u dokumentaciju vašeg aplikativnog programa.

Da - Nastavite od koraka 4.

3. Idite na "Tablice za otkrivanje problema uređaja" na stranici 52. Pronađite simptom koji najbolje opisuje problem i tada poduzmite prikladnu akciju. Ako se problem nastavi, dajte računalo na popravak u servis.
4. **Da li se Pomoćni program za konfiguraciju/postavljanje automatski pokrenuo nakon što se prikazala poruka o grešci?**

Ne - Slijedite postupak za ovu poruku o grešci opisan u "POST kodovi grešaka" na stranici 49.

Da - nastavite s korakom 5.

5. **Jeste li nedavno dodavali, uklanjali ili mijenjali hardver?**

Ne - Dajte računalo na popravak.

Da - Napravite jednu od slijedećih stvari:

- Ako se greška pojavila *neposredno* nakon što ste instalirali ili uklonili opciju, a vi još niste ažurirali konfiguraciju, pogledajte “Poglavlje 4. Upotreba Pomoćnog programa za konfiguraciju/postavljanje” na stranici 31.
- Ako je računalo ispravno funkcioniralo nakon što ste instalirali opciju, a sada ne radi, dajte računalo na popravak.
- Ako se greška pojavila neposredno nakon što ste promijenili konfiguraciju, provjerite da ste odabrali ispravne postavke.

Power-on self-test (POST)

Svaki puta kad uključite računalo ono automatski izvodi cijeli niz testova kojima provjerava osnovne operacije baznog računala. Ovaj niz provjera naziva se *power-on self-test* (POST).

POST radi slijedeće:

- Provjerava osnovne operacije systemske ploče
- Provjerava operacije u memoriji
- Uspoređuje trenutnu systemsku konfiguraciju s onom ustanovljenom Pomoćnim programom za konfiguriranje/podešavanje
- Pokreće video operacije
- Provjerava rade li disketni pogoni
- Provjerava rade li tvrdi disk i CD-ROM ili DVD-ROM pogon

POST kodovi grešaka su prikazani kada POST otkrije probleme ili promjene na konfiguraciji hardvera za vrijeme pokretanja. POST poruke o greškama su 3-, 4-, 5-, 8- ili 12-znakovne alfanumeričke poruke i uključuju kratka objašnjenja.

POST kodovi grešaka

Na računalu se može prikazati i nekoliko poruka o greškama. Često prva greška koja se pojavi uzrokuje i pojavu ostalih poruka. Kad koristite POST dijagrame grešaka u ovom poglavlju uvijek počnite tako da pratite predloženi postupak za prvu poruku o grešci koja se pojavi na ekranu. Primjetite da u ovim tablicama, *x* može biti bilo koji alfanumerički znak.

Šifra	Opis	Postupak
151	Greška na mjeraču realnog vremena	Otidite na “Pokretanje i upotreba Pomoćnog programa za konfiguraciju/postavljanje” na stranici 31, i slijedite upute da ponovo postavite datum i vrijeme. Ako se problem nastavi, dajte računalo na popravak u servis.

Šifra	Opis	Postupak
161	Defective CMOS Battery (neispravna CMOS baterija)	Zamijenite bateriju. Vidjeti “Zamjena baterije” na stranici 65.
162	Dogodila se promjena u konfiguraciji uređaja	Otidite na “Pokretanje i upotreba Pomoćnog programa za konfiguraciju/postavljanje” na stranici 31, i slijedite upute da napunite default postavke. Ako se problem nastavi, dajte računalo na popravak u servis.
163	Sat se ne ažurira	Otidite na “Pokretanje i upotreba Pomoćnog programa za konfiguraciju/postavljanje” na stranici 31, i slijedite upute da ponovo postavite datum i vrijeme. Ako se problem nastavi, dajte računalo na popravak u servis.
164	Veličina CMOS RAM memorije ne odgovara	Ovo se očekuje ako ste uklonili memoriju. Inače, Idite na “Izvođenje IBM Enhanced Diagnostics programa” na stranici 64 radi uputa o izvođenju dijagnostike memorije.
301	Keyboard error (greška na tipkovnici)	<ol style="list-style-type: none"> 1. Provjerite je li tipkovnica pravilno spojena. 2. Ako je tipkovnica pravilno spojena, dajte računalo na popravak u servis.
662	Diskette drive configuration error (greška u konfiguraciji disketnog pogona)	<ol style="list-style-type: none"> 1. Idite na “Pokretanje i upotreba Pomoćnog programa za konfiguraciju/postavljanje” na stranici 31 i slijedite upute za provjeru konfiguracije disketnog uređaja. 2. Izvedite dijagnostički program za disketni pogon. Vidjeti “Izvođenje IBM Enhanced Diagnostics programa” na stranici 64. 3. Ako se problem nastavi, dajte računalo na popravak u servis.
1762	Hard disk configuration error (greška u konfiguraciji tvrdog diska)	<ol style="list-style-type: none"> 1. Idite na “Pokretanje i upotreba Pomoćnog programa za konfiguraciju/postavljanje” na stranici 31 i slijedite upute za provjeru konfiguracije tvrdog diska. 2. Ako se problem nastavi, dajte računalo na popravak u servis.

Šifra	Opis	Postupak
178x	Hard disk or IDE device failed (kvar na tvrdom disku ili IDE uređaju)	<ol style="list-style-type: none"> 1. Idite na “Izvođenje IBM Enhanced Diagnostics programa” na stranici 64 i slijedite upute za izvođenje dijagnostičkog programa za pogon tvrdog diska i IDE uređaje. 2. Ako se problem nastavi, dajte računalo na popravak u servis.
18xx	PCI adaptor je zatražio nedostupni resurs	Idite na “Pokretanje i upotreba Pomoćnog programa za konfiguraciju/postavljanje” na stranici 31 i slijedite upute za ponovnu konfiguraciju PCI uređaja.
1962	No startup device found (nijedan uređaj za pokretanje nije nađen)	<ol style="list-style-type: none"> 1. Idite na “Pokretanje i upotreba Pomoćnog programa za konfiguraciju/postavljanje” na stranici 31 i slijedite upute za provjeru je li redosljed podizanja konfiguriran ispravno. 2. Ako se problem nastavi, dajte računalo na popravak u servis.
2400	Display adapter failed; using alternate (greška adaptora ekrana; koristi se alternativni)	Dajte računalo na popravak.
2462	Greška u konfiguraciji videa	Dajte računalo na popravak.
5962	IDE CD-ROM configuration error (greška IDE CD-ROM konfiguracije)	Dajte računalo na popravak.
8601	Pointing device error (greška uređaja za pokazivanje)	Dajte računalo na popravak.
8603	Uređaj za pokazivanje je uklonjen	<ol style="list-style-type: none"> 1. Provjerite da je uređaj za pokazivanje ispravno priključen. 2. Ako se problem nastavi, dajte računalo na popravak u servis.

Tablice za otkrivanje problema uređaja

Tablice za otkrivanje problema u ovom dijelu koriste u pronalaženju rješenja za probleme koji imaju jasne simptome.

Važno

Ako ustanovite da je potrebno skinuti poklopac računala, prvo pročitajte “Napomene o sigurnosti” na stranici vii.

Ako ste tek dodali novi softver ili novi dodatni uređaj na računalo, a vaše računalo ne radi, napravite slijedeće prije nego što se poslužite tablicama za otkrivanje problema:

1. Uklonite softver ili uređaj koji ste dodali.
2. Izvedite dijagnostičke programe da utvrdite radi li vaše računalo ispravno. (Vidjeti “Izvođenje IBM Enhanced Diagnostics programa” na stranici 64 gdje su informacije o dijagnostičkim programima koje ste dobili uz računalo.)
3. Ponovno instalirajte novi softver ili uređaj.

Koristite slijedeće kazalo da brzo locirate kategorije problema u tablicama za otkrivanje problema.

Tip problema	Idite na
Audio problemi	“Audio problemi” na stranici 53
CD-ROM ili DVD-ROM uređaj	“Problemi CD-ROM ili DVD-ROM uređaja” na stranici 54
Disketni pogon	“Problemi s disketnim uređajem” na stranici 56
Ekran/monitor	“Problemi s ekranom/monitorom” na stranici 56
DVD disk	“DVD disk problemi” na stranici 55
Općenito	“Općeniti problemi” na stranici 57
Povremeno	“Povremeni problemi” na stranici 57
Tipkovnica, miš ili pokazni uređaj	“Problemi s tipkovnicom, mišem ili pokaznim uređajem” na stranici 58
Memorija	“Problemi s memorijom” na stranici 59
Modem	“Problemi s modemom” na stranici 59
Opcijski uređaj	“Problemi opcijskog uređaja” na stranici 62
Softver	“Softverski problemi” na stranici 63
Universal Serial Bus (USB) uređaj	“Problemi sa Serial Bus (USB)” na stranici 63

Audio problemi

Simptom	Postupak
Nema zvuka (audio) u Windows-ima	<ol style="list-style-type: none">1. Provjerite Windows Volume Control program da budete sigurni kako postavke za glasnoću nisu postavljene prenisko ili da nije postavka mute uključena. DA pristupite Windows Volume Control programu, učinite slijedeće:<ol style="list-style-type: none">a. Iz Windows desktopa, kliknite Start.b. Izaberite Programs.c. Izaberite Accessories.d. Izaberite Multimedia.e. Kliknite Volume Control.2. Provjerite da je program koji koristite napravljen za upotrebu pod Windows-ima. Ako je program napravljen za izvođenje u DOS-u, on ne koristi Windows zvučna svojstva i mora biti konfiguriran za korištenje Sound Blaster Pro ili Sound Blaster emulacije. <p>Ako ove akcije ne otklone problem, izvedite dijagnostičke programe (pogledajte "Izvođenje IBM Enhanced Diagnostics programa" na stranici 64). Ako trebate tehničku pomoć, pogledajte "Poglavlje 7. Dobivanje korisničke podrške i servisa" na stranici 69.</p>
Nema zvuka (audio) kada igrate DOS igre ili koristite DOS programe	<ol style="list-style-type: none">1. Provjerite da su igre ili program konfigurirani za korištenje Sound Blaster Pro ili Sound Blaster emulacije. Obratite se na dokumentaciju koja je stigla s vašim DOS programom za uputstva pri odabiru postavki za zvučni adaptor.2. Zatvorite i ponovo startajte računalo u MS-DOS modu. Zatim pokušajte ponovo izvesti program. <p>Ako ove akcije ne otklone problem, izvedite dijagnostičke programe (pogledajte "Izvođenje IBM Enhanced Diagnostics programa" na stranici 64). Ako trebate tehničku pomoć, pogledajte "Poglavlje 7. Dobivanje korisničke podrške i servisa" na stranici 69.</p>

Problemi CD-ROM ili DVD-ROM uređaja

Simptom	Postupak
<p>Audio ili AutoPlay-omogućeni disk se ne pokreće automatski kad se stavi u uređaj.</p>	<p>Provjerite da je Windows AutoPlay svojstvo omogućeno. Da bi omogućili AutoPlay svojstvo, učinite sljedeće:</p> <ol style="list-style-type: none"> 1. Iz Windows desktopa, kliknite My Computer. 2. U prozoru My Computer, dvaput kliknite Control Panel. 3. U prozoru Control Panel, dvaput kliknite System. 4. U prozoru System Properties, kliknite na Device Manager karticu. 5. Dvaput kliknite na CD-ROM ili DVD-ROM stavku iz popisa i zatim dvaput kliknite na popisane CD-ROM opcije. 6. U prozoru Properties kliknite na karticu Settings. 7. Pod Options, izaberite Auto insert notification kućicu. 8. Kliknite OK da izidete iz prozora Properties i spremite postavke. <p>Ako ove akcije ne otklone problem, izvedite dijagnostičke programe (pogledajte "Izvođenje IBM Enhanced Diagnostics programa" na stranici 64). Ako trebate tehničku pomoć, pogledajte "Poglavlje 7. Dobivanje korisničke podrške i servisa" na stranici 69.</p>
<p>CD ili DVD ne radi.</p>	<ul style="list-style-type: none"> • Provjerite da je disk pravilno umetnut, s oznakom prema gore. • Provjerite da je disk koji koristite čist. Kad uklanjate prašinu ili otiske prstiju, CD brišite čistom mekom tkaninom, od sredine prema rubu. Brisanje CD-a kružnim pokretima može uzrokovati gubitak podataka. • Provjerite da li je disk koji koristite dobar, bez ogrebotina i neoštećen. Pokušajte umetanjem drugog diska za koji znate da je dobar. Ako ne možete čitati s diska za koji znate da je dobar, možda imate problem s uređajem. Prekontrolirajte da su priključak za struju i signalni kabel sigurno prikopčani u uređaj (pogledajte "Poglavlje 5. Instaliranje opcija" na stranici 37 za instrukcije o uklanjanju poklopca). • Koristite Pomoćni program za konfiguraciju/postavljanje za verifikaciju da je uređaj omogućen (pogledajte "Poglavlje 4. Upotreba Pomoćnog programa za konfiguraciju/postavljanje" na stranici 31). <p>Ako ove akcije ne otklone problem, izvedite dijagnostičke programe (pogledajte "Izvođenje IBM Enhanced Diagnostics programa" na stranici 64). Ako trebate tehničku pomoć, pogledajte "Poglavlje 7. Dobivanje korisničke podrške i servisa" na stranici 69.</p>

DVD disk problemi

Simptom	Postupak
Crni ekran umjesto DVD videa	<ol style="list-style-type: none"> 1. Ponovo pokrenite DVD player program. 2. Zatvorite sve otvorene datoteke, zgasite Windows-e i ponovo pokrenite računalo. <p>Ako trebate tehničku pomoć, pogledajte “Poglavlje 7. Dobivanje korisničke podrške i servisa” na stranici 69.</p>
DVD film se ne prikazuje.	<ol style="list-style-type: none"> 1. Provjerite je li disk površina čista i neogrebena. 2. Provjerite disk ili paket za regionalno kodiranje. Možda ćete trebati kupiti disk s kodiranjem za regiju za koju je vaš DVD-ROM uređaj proizveden. <p>Ako trebate tehničku pomoć, pogledajte “Poglavlje 7. Dobivanje korisničke podrške i servisa” na stranici 69.</p>
Nema zvuka ili je zvuk isprekidan dok se prikazuje DVD film	<ol style="list-style-type: none"> 1. Provjerite postavke za kontrolu glasnoće u Windows-ima i na vašim zvučnicima. 2. Provjerite je li disk površina čista i neogrebena. 3. Provjerite sve kablove u i iz zvučnika. 4. Koristite DVD izbornik za video da izaberete različitu zvučnu stazu. <p>Ako trebate tehničku pomoć, pogledajte “Poglavlje 7. Dobivanje korisničke podrške i servisa” na stranici 69.</p>
Playback je vrlo spor ili nemiran.	<ol style="list-style-type: none"> 1. Onemogućite svaki pozadinski program, kao što su antivirusi ili desktop teme. 2. Osigurajte da je video rezolucija postavljena na manje od 1152 x 864. 3. Provjerite da je DMA kućica za odabir označena u Device Manager za DVD-ROM uređaj. <p>Ako trebate tehničku pomoć, pogledajte “Poglavlje 7. Dobivanje korisničke podrške i servisa” na stranici 69.</p>
Poruka o pogrešnom disku ili da disk nije pronađen	<ol style="list-style-type: none"> 1. Provjerite da je DVD disk u uređaju s oznakom na gornjoj strani. 2. Osigurajte da je video rezolucija postavljena na manje od 1152 x 864. 3. Na računalu koje ima CD-ROM i DVD-ROM uređaj, provjerite da je DVD u uređaju koji je označen kao DVD. <p>Ako trebate tehničku pomoć, pogledajte “Poglavlje 7. Dobivanje korisničke podrške i servisa” na stranici 69.</p>

Problemi s disketnim uređajem

Simptom	Postupak
Lampica koja označava da se disketni pogon koristi ostaje upaljena ili sistem zaobide disketni uređaj. ili Ne možete čitati ili pisati na disketu.	<p>Ako je disketa u pogonu provjerite:</p> <ol style="list-style-type: none"> 1. Je li disketni pogon aktiviran. Za provjeru koristite Pomoćni program za konfiguraciju/postavljanje . Za više informacija, pogledajte “Poglavlje 4. Upotreba Pomoćnog programa za konfiguraciju/postavljanje” na stranici 31. 2. Provjerava li računalo prisutnost disketnog pogona u redosljedu podizanja. Koristite se programom Pomoćni program za konfiguraciju/postavljanje za provjeru. 3. Da li je disketa koju koristite dobra i neoštećena. Pokušajte staviti drugu disketu, ako ju imate. 4. Je li disketa pravilno ubačena, s naljepnicom prema gore i metalnim zaštitnikom prema naprijed. 5. Jesu li na disketi datoteke potrebne za pokretanje računala (disketa mora biti pokretačka). 6. Postoje li problemi s vašim softver programom (pogledajte “Softverski problemi” na stranici 63). <p>Ako ne možete riješiti problem, dajte računalo na popravak u servis.</p>

Problemi s ekranom/monitorom

Simptom	Postupak
Opći problemi s monitorom	<ol style="list-style-type: none"> 1. Provjerite da su kontrole osvijetljenosti ispravno podešene. 2. Neki IBM monitori imaju vlastite auto-testove. Ako sumnjate na problem s monitorom, pogledajte “Izvođenje IBM Enhanced Diagnostics programa” na stranici 64 i izvedite dijagnostike na monitoru. <p>Ako ne možete pronaći problem, provjerite na popisu problema s monitorom koji se nalazi u ovoj tablici.</p>
Prazan ekran	<p>Provjerite da su kontrole osvijetljenosti ispravno podešene.</p> <p>Ako ne možete riješiti problem, dajte računalo na popravak u servis.</p>
Nečitljivi znakovi	Dajte računalo na popravak.
Monitor radi kad uključite računalo, ali se ekran zatamni nakon nekog vremena dok računalo nije aktivno.	<p>Računalo je vjerojatno podešeno za uštedu energije korištenjem jedne od postavki za upravljanje napajanjem. Ako su funkcije upravljanja napajanjem aktivirane, možda će problem biti riješen deaktiviranjem ili promjenom postavki (vidjeti “Ostale postavke u Pomoćnom programu za konfiguraciju/postavljanje” na stranici 35).</p>

Općeniti problemi

Simptom	Postupak
Računalo se ne pokrene kad pritisnete prekidač za napajanje.	Provjerite da: <ol style="list-style-type: none">1. Su svi kablovi čvrsto spojeni na prave konektore na računalo. Za položaj konektora vidjeti "Spajanje kablova" na stranici 8.2. Poklopac računala pravilno postavljen. Ako ne možete riješiti problem, dajte računalo na popravak u servis.

Povremeni problemi

Simptom	Postupak
Problem se pojavljuje povremeno i teško ga je ponoviti.	Provjerite da: <ol style="list-style-type: none">1. Su svi kablovi čvrsto spojeni na računalo i priključene uređaje.2. Kad je računalo uključeno rešetka ventilatora nije začepljena (zrak struji oko rešetke), a ventilatori rade. Ako je strujanje zraka spriječeno ili ventilatori ne rade, računalo bi se moglo pregrijati. Ako ne možete riješiti problem, dajte računalo na popravak u servis.

Problemi s tipkovnicom, mišem ili pokaznim uređajem

Simptom	Postupak
Sve ili samo neke tipke na tipkovnici ne rade.	<p>Provjerite da:</p> <ol style="list-style-type: none">1. Je računalo uključeno.2. Je kabel tipkovnice čvrsto spojen na konektor tipkovnice na računalu. Za položaj konektora tipkovnice vidjeti “Spajanje kablova” na stranici 8.3. Ako su jedan ili više Rapid Access gumba jedine tipke koje ne rade, možda ste onemogućili te gumbе ili ih niste pridodijelili funkciji. Koristite sistem pomoći u Rapid Access Customization Keyboard programu da si pomognete u dijagnosticiranju problema s Rapid Access gumbima. Da bi pristupili programu i pokrenuli sistem pomoći:<ol style="list-style-type: none">a. Iz Windows desktopa, kliknite Start.b. Izaberite Settings, a zatim kliknite Control Panel.c. Dva puta kliknite Keyboard (Rapid Access). Pokrenut će se program Rapid Access Keyboard Customization.d. Kliknite Help. <p>Ako ne možete riješiti problem, dajte računalo na popravak u servis.</p>
Miš ili pokazni uređaj ne rade.	<p>Provjerite da:</p> <ol style="list-style-type: none">1. Je kabel miša ili pokaznog uređaja čvrsto priključen na pravi konektor na računalu. Ovisno o tipu miša kojega imate, kabel miša spaja se ili na USB ili PS/2 priključak za miša. Kako pronaći priključak za miša i serijski priključak vidjeti u “Spajanje kablova” na stranici 8.2. Jesu li driveri za miša ispravno instalirani. <p>Ako ne možete riješiti problem, dajte računalo na popravak u servis.</p>

Problemi s memorijom

Simptom	Postupak
Prikazana količina memorije je manja od količine instalirane memorije.	<p>Količina prikazane raspoložive memorije može biti nešto manja od očekivane zbog zasjenjenja osnovnog input/output sistema (BIOS) i ostalih zahtjeva resursa (kao što su ACPI i USB).Provjerite da:</p> <ol style="list-style-type: none">1. Je instaliran ispravan tip DIMM-ova za vaše računalo. Vidjeti “Instaliranje memorije” na stranici 44.2. DIMM-ovi su pravilno instalirani i čvrsto spojeni.3. Ako ste dodavali ili uklanjali memoriju, jeste li pohranili novu konfiguraciju prije izlaska iz programa Pomoćni program za konfiguraciju/postavljanje . <p>Ako se problem nastavi, izvedite test memorije u dijagnostičkom programu isporučenom s vašim računalom. (Za daljnje informacije pogledajte “Izvođenje IBM Enhanced Diagnostics programa” na stranici 64) Sistem je možda otkrio loš DIMM i automatski je realocirao memoriju da omogući vašem računalu da nastavi s radom.</p> <p>Ako ne možete riješiti problem, dajte računalo na popravak u servis.</p>

Problemi s modemom

Simptom	Postupak
Kada pokušavate koristiti modem, vaše računalo ili modem ne mogu otkriti dial tone.	<ol style="list-style-type: none">1. Provjerite da je modem ispravno spojen na vaše računalo. Ako koristite druge uređaje za komunikaciju zajedno s modemom, kao što je asimetrični digitalni subscriber line (ADSL) adaptor ili kućni mrežni adaptor, obratite se na dokumentaciju za te uređaje i provjerite da su kablovi ispravno spojeni.2. Provjerite da nitko ne koristi telefon.3. Provjerite da telefonska linija radi.4. Dodajte modemske komande x3 <p>u inicijalizacijski niz za komunikacijski program koji koristite. Za pomoć pri mijenjanju inicijalizacijskog niza obratite se na dokumentaciju koja je došla s vašim komunikacijskim programom.</p>

Simptom	Postupak
Općeniti problemi s modемом/komunikacijama.	<ol style="list-style-type: none"> 1. Provjerite da su telefonski kablovi spojeni ispravno i sigurno. Povezivanja za standardni modem su pokazana u “Odsipanje kablova” na stranici 39. Ako koristite druge uređaje za komunikaciju zajedno s modемом, kao što je asimetrični digitalni subscriber line (ADSL) adaptor ili kućni mrežni adaptor, obratite se na dokumentaciju za te uređaje i provjerite da su kablovi ispravno spojeni. 2. Provjerite da telefonska linija radi. Ako imate telefon povezan s modемом, pokušajte obaviti poziv. Ako nemate telefon povezan s modемом priključite telefon u istu telefonsku utičnicu u koju je uključeno računalo (zapamtite da ponovo uključite računalo u telefonsku utičnicu nakon provjeravanja da li linija radi). 3. Provjerite zovete li ispravan broj i da koristite ispravne komunikacijske postavke. Za dodatnu pomoć obratite se na dokumentaciju za vaš komunikacijski softver. 4. Provjerite da nitko ne koristi telefon dok komunicirate s drugim računalom. 5. Ako na svom telefonu imate funkciju Poziv na čekanju, svakako ju onemogućite. 6. Ako neki komunikacijski programi rade, a neki ne, možda je problem u konfiguraciji. Za dodatnu pomoć obratite se na dokumentaciju za vaš komunikacijski softver. 7. Pazite da modemska žica bude spojena na analognu telefonsku liniju. Lokalna telefonska kompanija određuje tip telefonske linije. 8. Provjerite da je modem sigurno instaliran u računalo. (Vidjeti “Uklanjanje stražnjeg poklopca” na stranici 40.) <p>Ako ove akcije ne otklone problem, izvedite dijagnostičke programe (pogledajte “Izvođenje IBM Enhanced Diagnostics programa” na stranici 64). Ako trebate tehničku pomoć, pogledajte “Poglavlje 7. Dobivanje korisničke podrške i servisa” na stranici 69.</p>

Simptom	Postupak
<p>Kada pokušavate koristiti modem, to ne radi.</p>	<ol style="list-style-type: none"> 1. Ako ste dodavali, mijenjali ili nanovo instalirali modem, provjerite da je ispravno instaliran. 2. Provjerite da je vaš komunikacijski program ispravno konfiguriran. Slijedeće postavke su općenito kompatibilne: <ul style="list-style-type: none"> • Postavke modema: <ul style="list-style-type: none"> – Generički Hayes-tip modem – Hayes-kompatibilno ispravljanje grešaka – Hayes-kompatibilna najviša brzina – Korisnički-definiran modem – Hayes modem – Ostalo <p>Ako odaberete tip modema ili Ostalo, morate uključiti prikladan inicijalizacijski niz za modem. Za većinu programa, inicijalizacijski niz</p> <p>AT&F</p> <p>će raditi.</p> <ul style="list-style-type: none"> • Baud mjera: 115200 Kbps ili maksimalna postavka koja je ponuđena od komunikacijskog softvera • COM port: COM1 <p>Za pomoć pri konfiguriranju vašeg komunikacijskog programa obatite se na dokumentaciju koja je došla s vašim komunikacijskim programom.</p> <p>Ako ove akcije ne otklone problem, izvedite dijagnostičke programe (pogledajte “Izvođenje IBM Enhanced Diagnostics programa” na stranici 64). Ako trebate tehničku pomoć, pogledajte “Poglavlje 7. Dobivanje korisničke podrške i servisa” na stranici 69.</p>

Problemi opcijskog uređaja

Simptom	Postupak
<p>IBM opcija koju ste upravo instalirali ne radi.</p>	<p>Provjerite da:</p> <ol style="list-style-type: none"> 1. Opcija namijenjena za vaše računalo. 2. Ste se pridržavali uputa za instalaciju dobivenih s opcijom i onih u “Poglavlje 5. Instaliranje opcija” na stranici 37. 3. Su sve datoteke (ako se traže) korektno instalirane. Vidjeti “Poglavlje 5. Instaliranje opcija” na stranici 37 ako želite informacije o instaliranju datoteka za opciju. 4. Niste olabavili neku drugu instaliranu opciju ili kabel. 5. Ako je opcija adaptor, jeste li osigurali dovoljno hardver resursa tako da adaptor može ispravno funkcionirati. Pogledajte u dokumentaciju isporučenu s adaptorom (kao i dokumentaciju za sve ostale instalirane adaptore) i utvrdite koji su resursi potrebni za pojedini adaptor. 6. Ste ažurirali podatke o konfiguraciji u Pomoćni program za konfiguraciju/postavljanje, ako je to potrebno, i ima li konflikata. Za više informacija, pogledajte “Poglavlje 4. Upotreba Pomoćnog programa za konfiguraciju/postavljanje” na stranici 31. <p>Ako se problem nastavi, izvedite dijagnostičke programe. (Vidjeti “Izvođenje IBM Enhanced Diagnostics programa” na stranici 64 gdje su informacije o dijagnostičkim programima koje ste dobili uz računalo.)</p> <p>Ako ne možete riješiti problem, dajte računalo i opcioni uređaj na popravak u servis.</p>
<p>IBM opcija koja je prije radila sad ne radi.</p>	<p>Provjerite jesu li svi spojevi opcionog hardvera i kablova sigurni i čvrsti.</p> <p>Ako opcija ima vlastita uputstva, poslužite se njima za testiranje opcije.</p> <p>Ako ne možete riješiti problem, dajte računalo na popravak u servis.</p>

Softverski problemi

Simptom	Postupak
Softver ne radi kako ste očekivali.	<p>Ako želite utvrditi jesu li problemi uzrokovani instaliranim softverom, provjerite:</p> <ol style="list-style-type: none">1. Ima li vaše računalo minimalnu zahtijevanu memoriju, potrebnu za upotrebu tog softvera. Za provjeru potreba za memorijom pogledajte u dokumentaciju isporučenu sa softverskim proizvodom. Bilješka: Ako ste upravo instalirali adaptor ili memoriju, možda ćete imati sukob memorijskih adresa.2. Je li softver predviđen za rad na vašem računalu.3. Radi li softver koji koristite na nekom drugom računalu. <p>Ako primite poruke o nekoj grešci dok koristite taj softver, pogledajte u upute koje ste dobili uz softver i pronađite opis greške i rješenje problema.</p> <p>Ako ne možete riješiti problem, dajte računalo na popravak u servis.</p>

Problemi sa Serial Bus (USB)

Simptom	Postupak
Universal Serial Bus (USB) uređaj ne radi.	Provjerite je li USB uređaj ispravno instaliran i učvršćen. Ako ne možete riješiti problem, dajte računalo na popravak u servis.

IBM Enhanced Diagnostics

IBM nudi program koji možete izvesti da dijagnosticirate hardverske probleme i neke softverske probleme. Također je uključeno nekoliko pomoćnih programa koji daju korisne informacije o vašem računalu. Korisničko sučelje za izvođenje tih dijagnostičkih i pomoćnih programa je omogućeno sa PC-Doktorom.

Program *IBM Enhanced Diagnostics* će izolirati hardver vašeg računala od softvera koji je bio predinstaliran (ili koji ste imali instaliran) na vašem tvrdom disku. Ti programi se izvode neovisno o operativnom sistemu i općenito se koriste kad druge metode nisu dostupne ili nisu bile uspješne u izoliranju problema za koji se pretpostavlja da se odnosi na hardver.

IBM Enhanced Diagnostics je dostupna na:

- Program za obnavljanje proizvoda na tvrdom disku
- CD-ovi za obnavljanje proizvoda
- World Wide Web

Važno

Da odredite da li vaše računalo ima *Program za obnavljanje proizvoda* na tvrdom disku, pogledajte sljedeći prompt kad pokrenete vaše računalo:

Da pokrenete IBM Program za obnavljanje proizvoda, pritisnite F11

Ako se ovaj prompt prikaže kod pokretanja, *Program za obnavljanje proizvoda* je instaliran.

Ako vaše računalo nema instaliran *Program za obnavljanje proizvoda* i ne postoje *CD-ovi za obnavljanje proizvoda* za vaš operativni sistem, otidite na <http://www.ibm.com/pc/support> na World Wide Webu radi informacija o dobivanju *CD-a za obnavljanje proizvoda*.

IBM Enhanced Diagnostics disketu možete kreirati ili možete izvoditi dijagnostiku izravno sa Programa za obnavljanje proizvoda ili s CD-a.

Kreiranje IBM Enhanced Diagnostics diskete

Da bi spustili IBM Enhanced Diagnostics disketnu kopiju s World Wide Weba, učinite sljedeće:

1. Idite na <http://www.ibm.com/pc/support> na World Wide Webu.
2. Ukucajte tip i model vašeg stroja i kliknite **Go**.
3. Izaberite **Downloadable files**.
4. Sputite .EXE datoteku na direktorij čvrstog diska (ne na disketu).
5. Idite na DOS prompt i promijenite direktorij u onaj u koji je spuštена datoteka.
6. Umetnite praznu disketu visokog kapaciteta u uređaj za disketu A.
7. Ukucajte sljedeće i stisnite Enter:

filename a:

gdje je *filename* ime datoteke koju spuštate sa Web-a.

Samo-raspakiravajuća spuštена datoteka je kopirana na disketu i disketa za pokretanje *IBM Enhanced Diagnostics* je kreirana.

Izvođenje IBM Enhanced Diagnostics programa

Možete izvoditi *IBM Enhanced Diagnostics* program sa *IBM Enhanced Diagnostics* diskete ili možete koristiti *Program za obnavljanje proizvoda* ili CD.

Da izvedete dijagnostiku sa IBM Enhanced Diagnostics diskete:

1. Ugasite vaše računalo i sve priključene uređaje.
2. Umetnite *IBM Enhanced Diagnostics* disketu u disketni uređaj.

3. Uključite sve priključene uređaje; zatim uključite računalo.
4. Slijedite upute na ekranu.

Da izvedete dijagnostiku sa CD-a ili Programa za obnavljanje proizvoda:

Važno

Ako izvodite dijagnostiku s CD-a za obnavljanje proizvoda i imate više od jednog CD-a, uvijek počnite sa *CD 1 za obnavljanje proizvoda*.

1. Ako imate CD za obnavljanje proizvoda, otvorite CD pogon, umetnite CD i zatvorite pogon. Ako nemate CD za obnavljanje proizvoda, otidite na korak 2.
2. Zatvorite operativni sistem i isključite računalo.
3. Uključite računalo.

Bilješka: Ako koristite *Program za obnavljanje proizvoda*, brzo pritisnite F11 kad se prikaže prompt za vrijeme pokretanja (prompt se prikazuje na samo nekoliko sekundi).

Pričekajte da se prikaže izbornik za obnavljanje proizvoda.

4. Ovisno o vašem operativnom sistemu, možda ćete dobiti prompt da izaberete postavke sistema. Ako se prompt ne prikaže, otidite na sljedeći korak.
5. Kad se pojavi glavni izbornik izaberite **System Utilities**.
6. Na System Utilities izborniku izaberite **Run Diagnostics**. IBM Enhanced Diagnostics Program će se pokrenuti. Kad završite s izvođenjem dijagnostike, bit ćete vraćeni na glavni izbornik od Programa za obnavljanje proizvoda.
7. Uklonite bilo koji CD iz CD pogona i ponovo pokrenite računalo.

Zamjena baterije

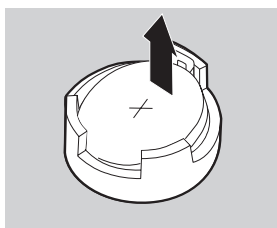
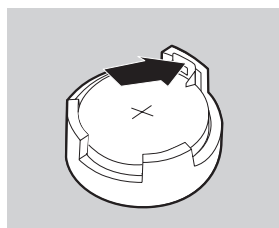
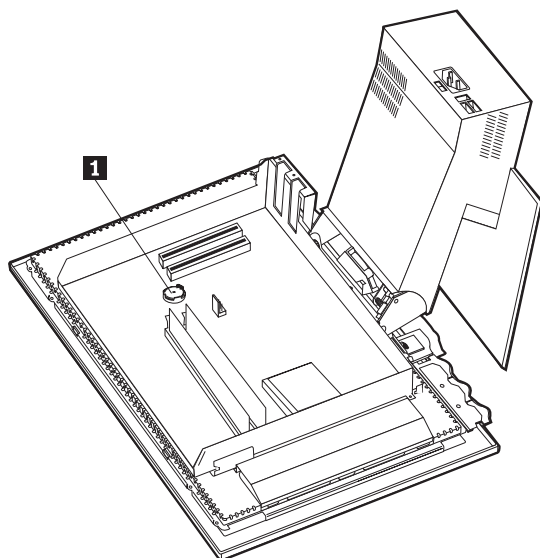
Vaše računalo ima posebni tip memorije koja održava datum, vrijeme, kao i postavke za ugrađene funkcije. Baterija čuva ove podatke kad isključite računalo.

Ova baterija ne iziskuje punjenje ili održavanje kroz svoj vijek; međutim, nijedna baterija ne traje vječno. Ako baterija zakaže, datum, vrijeme i podaci o konfiguraciji (uključujući i lozinke) su izgubljeni. Kad uključite računalo pojavi se poruka o greški. Vidjeti “Napomena za litijum bateriju” na stranici ix.

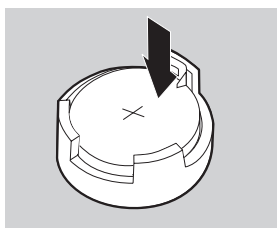
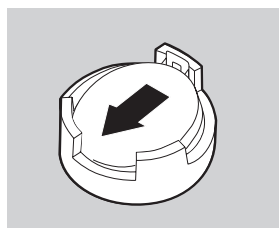
Za promjenu baterije, učinite slijedeće:

1. Isključite računalo i sve priključene uređaje.
2. Uklonite stražnji poklopac. Pogledajte “Uklanjanje stražnjeg poklopca” na stranici 40.

3. Uklonite pogon tvrdog diska. Vidjeti “Uklanjanje pogona tvrdog diska” na stranici 42 .
4. Uklonite poklopac systemske ploče. Vidjeti “Uklanjanje poklopca systemske ploče” na stranici 43.
5. Uklonite staru bateriju **1** .



6. Montirajte novu bateriju.



7. Stavite poklopce i ukopčajte strujni kabel.

Bilješka: Kad se računalo prvi puta uključi, nakon zamjene baterije, može se desiti da se pojavi poruka o greški. Ovo je normalna pojava nakon zamjene baterije.

8. Uključite računalo i sve priključene uređaje.

9. Upotrebite Pomoćni program za konfiguraciju/postavljanje da postavite datum i vrijeme i bilo koju lozinku.

10. Zbrinite staru bateriju sukladno lokalnim propisima ili uredbama.

Poglavlje 7. Dobivanje korisničke podrške i servisa

Ako vam treba pomoć, tehnička podrška ili naprosto želite više informacija o IBM proizvodima, na raspolaganju vam je mnoštvo izvora koje vam IBM stavlja na raspolaganje za pomoć. Ovo poglavlje sadrži informacije o tome gdje potražiti dodatne informacije o IBM-u i IBM proizvodima, što učiniti ako naidete na problem s vašim računalom i koga zvati za servis u slučaju potrebe.

Dobivanje informacija

Informacije o vašem IBM računalu i predinstaliranom softveru, ako postoji, su dostupne u dokumentaciji koja dolazi s računalom. Ta dokumentacija uključuje tiskane knjige, online knjige, README datoteke i datoteke za pomoć. Dodatno, informacije o IBM proizvodima su dostupne na World Wide Webu i kroz IBM Automated Fax System.

Korištenje World Wide Weba

Na World Wide Webu postoji stranica za IBM osobno računalstvo s ažurnim informacijama o IBM PC proizvodima i podrški. Adresa za IBM Personal Computing početnu stranicu je: <http://www.ibm.com/pc>.

Informacije za podršku za vaše IBM proizvode, uključujući i podržane opcije, se mogu naći na: <http://www.ibm.com/pc/support>.

Ako na stranici za podršku izaberete Profile, možete kreirati prilagođenu stranicu za podršku koja odgovara posebnostima vašeg hardvera, s cjelokupnim setom često postavljanih pitanja (FAQ), tehničkih uputa i savjeta i spustivih datoteka. Uz to, možete izabrati da primete e-mail obavijesti svaki puta kad se pojave nove informacije o vašim registriranim proizvodima.

Možete također naručiti publikacije pomoću IBM Publications Ordering System na <http://www.elink.ibm.com/public/applications/publications/cgibin/pbi.cgi>.

Dobivanje informacija putem faks uređaja

Ako imate tonski telefon i pristup fax uređaju, u SAD i Kanadi možete putem fax uređaja primati tržišne i tehničke informacije o mnogim temama, uključujući i hardver, operativne sisteme i lokalne mreže (LAN).

IBM Automated Fax System, automatizirani fax sistem možete nazvati 24 sata dnevno, 7 dana u tjednu. Slijedite snimljene upute i tražena informacija će biti poslana na vaš fax uređaj. Da pristupite IBM Automated Fax Systemu, u SAD i Kanadi nazovite 1-800-426-3395.

Dobivanje pomoći i servisa

Ako imate problem s vašim računalom, naći ćete mnoštvo različitih izvora koji su vam dostupni za pomoć.

Upotreba dokumentacije i dijagnostičkih programa

Mnogi problemi računala se mogu riješiti bez pomoći izvana. Ako nađete na problem s vašim računalom, prvo mjesto gdje trebate početi otkrivati i rješavati problem su informacije o tome u dokumentaciji vašeg računala. Ako sumnjate na softverski problem, pogledajte dokumentaciju, uključujući README datoteke i online pomoć, koja dolazi s operativnim sistemom ili aplikativnim programom.

Većina IBM računala i poslužitelja dolazi sa dijagnostičkim programima koje možete koristiti kao pomoć u identifikaciji hardverskih problema. Pogledajte informacije o otkrivanju problema u dokumentaciji vašeg računala, radi uputa o upotrebi dijagnostičkih programa.

Informacije o otkrivanju problema ili dijagnostički programi vam mogu reći da su vam potrebni dodatni ili ažurirani pogonitelji uređaja ili drugi softver. IBM održava stranice na World Wide Webu na kojima možete dobiti najnovije tehničke podatke i spustiti pogonitelje uređaja i dopune. Da pristupite tim stranicama, otidite na <http://www.ibm.com/pc/support> i slijedite upute.

Pozivanje servisa

Za vrijeme jamstvenog roka možete dobiti pomoć i informacije telefonom od IBM PC HelpCenter (centra za pomoć). Za vrijeme jamstvenog roka osigurane su slijedeće usluge:

- Utvrđivanje problema - Na raspolaganju je školovano osoblje koje će vam pomoći oko utvrđivanja hardverskog problema i odluke o akciji koja je potrebna da se problem riješi.
- Popravak IBM hardvera - Ako se utvrdi da je problem uzrokovan IBM hardverom koji je pod jamstvom, školovano osoblje vam je na raspolaganju i spremno pružiti odgovarajuću razinu usluge.
- Vođenje tehničkih promjena - Povremeno dolazi do promjena koje su nužne nakon što je proizvod prodan. IBM ili vaš prodavač, ako je ovlašten od IBM-a, će napraviti odabrane tehničke promjene koje se odnose na vaš hardver.

Slijedeće nije pokriveno jamstvom:

- Zamjena ili upotreba ne-IBM dijelova ili IBM dijelova koji nemaju jamstvo

Bilješka: Svi dijelovi s jamstvom imaju 7-znakovnu identifikaciju u obliku IBM FRU XXXXXXXX.

- Identifikacija izvora softverskih problema
- Konfiguracija BIOS-a kao dio neke instalacije ili nadogradnje
- Promjene, modifikacije ili nadogradnje drivera uređaja
- Instalacija i održavanje mrežnih operativnih sistema (NOS)

- Instalacija i održavanje aplikativnih programa

Pogledajte jamstvo za vaš IBM hardver radi potpunog objašnjenja uvjeta IBM jamstva. Sačuvajte dokaz o kupnji kako biste imali pravo na popravak u jamstvenom roku.

U SAD i Kanadi su ove usluge dostupne 24 sata na dan, 7 dana u tjednu. U Ujedinjenom Kraljevstvu, ove usluge su dostupne od ponedjeljka do petka, od 9:00 do 18:00.

Bilješka: Vrijeme odgovora će zavisiti o broju i kompleksnosti dolazećih poziva.

Ako je moguće, budite uz računalo kad nazivate. Molimo pripremite sljedeće informacije:

- Tip i model stroja
- Serijske brojeve vaših IBM hardverskih proizvoda
- Opis problema
- Točan tekst poruka o greškama
- Podatke o konfiguraciji hardvera i softvera

Telefonski brojevi se mogu promijeniti bez prethodne obavijesti. Za ažurne telefonske brojeve otidite na <http://www.ibm.com/pc/support> i kliknite **HelpCenter Phone List**.

Zemlja		Telefonski broj
Austrija	Ísterreich	01-24 692 5901
Belgija - nizozemski	Belgie	02-210 9820
Belgija - francuski	Belgique	02-210 9800
Kanada	samo Toronto	416-383-3344
Kanada	Kanada - svi ostali	1-800-565-3344
Danska	Danmark	35 25 02 91
Finska	Suomi	09-22 931 840
Francuska	Francuska	02 38 55 74 50
Njemačka	Deutschland	069-6654 9040
Irska	Irska	01-815 9200
Italija	Italia	02-4827 5040
Luksemburg	Luksemburg	298-977 5063
Nizozemska	Nederland	020-504 0501
Norveška	Norge	23 05 32 40
Portugal	Portugal	21-791 51 47
Španjolska	España	91-662 49 16
Švedska	Sverige	08-751 52 27
Švicarska	Schweiz/Suisse/Svizzera	0848-80-52-52
Ujedinjeno Kraljevstvo	Ujedinjeno Kraljevstvo	01475-555 055
SAD i Portoriko	SAD i Portoriko	1-800-772-2227

U svim drugim državama obratite se svom IBM trgovcu ili IBM tržišnom predstavniku.

Ostali servisi

IBM Update Connector je udaljeni komunikacijski alat koji možete koristiti s nekim IBM računalima za komunikaciju sa HelpCenter-om. Update Connector vam omogućuje da primete i učitate nadogradnje za neke softvere koji su došli s vašim računalom.

S nekim modelima računala, možete se registrirati za Internacionalni jamstveni servis. Ako putujete s računalom ili trebate preseliti u drugu zemlju, možete dobiti certifikat međunarodnog jamstvenog servisa koji se priznaje tako reći u cijelom svijetu, gdje god IBM ili IBM preprodavači prodaju i servisiraju IBM proizvode.

Dodatne informacije o registraciji za međunarodni jamstveni servis:

- U SAD ili Kanadi, nazovite 1-800-497-7426.
- U Europi, nazovite 44-1475-893638 (Greenock, U.K.).
- U Australiji i Novom Zelandu, nazovite 61-2-9354-4171.

- U svim drugim državama obratite se svom IBM trgovcu ili IBM tržišnom predstavniku.

IBM Integrated Technology Services nudi široki raspon servisa za podršku za tehničke informacije, uvođenje i upravljanje. Za više informacija o tim servisima, pogledajte Integrated Technology Services Web stranicu na <http://www.ibm.com/services/its/>.

Za tehničku pomoć kod instalacije ili za pitanja koja se odnose na Service Pack-ove za vaš predinstalirani Microsoft Windows proizvod, pogledajte Microsoft Product Support Services Web stranicu na <http://support.microsoft.com/directory/>, ili možete kontaktirati IBM HelpCenter. Možda ćete trebati nešto platiti.

Kupovina dodatnih usluga

Za vrijeme i nakon jamstvenog roka možete kupiti dodatne usluge kao što su podrška za IBM i ne-IBM hardver, operativne sisteme i aplikativne programe; postavljanje i konfiguraciju mreže; usluge popravka nadograđenog ili proširenog hardvera; i prilagođene instalacije. Naziv i raspoloživost usluge mogu se razlikovati ovisno o zemlji.

Za više informacija o tim servisima, pogledajte online informacije.

Dodatak. Podaci o računalu

Ovaj dodatak sadrži obrazac za zapisivanje podataka o vašem računalu, a to može biti od pomoći ako vam zatreba servisiranje računala.

Zapišite i sačuvajte slijedeće podatke:

Ime proizvođača	Tip IBM računala 2179
Tip stroja (M/T) - model	_____
Serijski broj (S/N)	_____
Datum kupovine	_____
Registracijski broj	_____

Tip stroja (M/T) i brojevi modela i serijski broj (S/N) za vaše računalo se nalaze na naljepnici na stražnjoj strani računala, a također i na naljepnici na prednjoj strani računala.

Registracijski broj je potreban za servisiranje ili podršku. Vaše računalo možete registrirati telefonom kad nazivate za servis ili podršku. Pogledajte *O vašem softveru* za više informacija o registriranju vašeg računala.

Jamstvo za proizvod i napomene

Ovo poglavlje sadrži jamstva za proizvod i napomene.

Izjave o jamstvu

Jamstvene izjave se sastoje od dva dijela: Dio 1 i Dio 2. Dio 1 je različit u raznim zemljama. Dio 2 je isti za obje izjave. Pročitajte i Dio 1 koji se odnosi na vašu zemlju i Dio 2.

- **Sjedinjene Države, Portoriko i Kanada (Z125-4753-05 11/97)** (“IBM Izjava o ograničenom jamstvu za Sjedinjene Države, Portoriko i Kanadu (Dio 1 - Opći uvjeti)”)
- **Širom svijeta osim Kanade, Portorika, Turske i Sjedinjenih Država (Z125-5697-01 11/97)** (“IBM Izjava o jamstvu u svijetu osim Kanade, Portorika, Turske, Sjedinjenih Država (Dio 1 - Opći uvjeti)” na stranici 80)
- **Širom svijeta-Jedinstveni uvjeti** (“Dio 2 - Širom svijeta uvjeti jedinstveni za pojedinu zemlju” na stranici 83)

IBM Izjava o ograničenom jamstvu za Sjedinjene Države, Portoriko i Kanadu (Dio 1 - Opći uvjeti)

Ova Izjava o jamstvu obuhvaća Dio 1 - Opće uvjete i Dio 2 - Uvjete specifične za pojedinu zemlju. Uvjeti u Dijelu 2 mogu zamijeniti ili preinačiti one u Dijelu 1. Jamstva koja IBM daje ovom Izjavom o jamstvu važe samo za mašine kupljene od IBM-a ili ovlaštenog prodavača za vlastitu upotrebu, a ne za daljnju prodaju. Pojam Mašina znači IBM stroj, njegova svojstva, promjene, dopune i dogradnje, elemente ili pribor ili bilo koju njihovu kombinaciju. Pojam Mašina ne obuhvaća softverske proizvode, bilo unaprijed napunjene na stroju, instalirane naknadno ili na neki drugi način. Ako IBM ne odredi drugačije, slijedeća jamstva važe samo u zemlji u kojoj ste pribavili mašinu. Ništa u ovoj Izjavi o jamstvu ne utječe na zakonska prava potrošača koja ugovor može ograničiti. Ako imate nekih pitanja, obratite se IBM-u ili prodavaču.

Stroj - Tip 2179

Jamstveni period* - Dijelovi: jedna (1) godina Rad: jedna (1) godina

** Obratite se prodajnom mjestu u vezi informacija o jamstvu. Neki IBM strojevi podliježu servisu u jamstvenom roku na lokaciji stroja, ovisno o zemlji u kojoj se servis izvodi.*

IBM jamstvo za strojeve

IBM jamči da je svaki stroj 1) u besprijeckornom stanju glede materijala i izrade, i 2) u skladu sa službeno objavljenim specifikacijama IBM-a. Jamstveni rok za neki stroj je određeno fiksno razdoblje koje počinje s danom instalacije. Datum na računu je datum instalacije, osim ako vas IBM ili prodavač ne obavijeste drugačije.

Za vrijeme jamstvenog roka, IBM ili vaš prodavač, ako mu IBM odobri da pruža usluge servisa u jamstvenom roku, osigurat će usluge popravka i zamjene za stroj bez naknade, prema tipu servisa određenom za taj stroj, te voditi i ugraditi sve tehničke promjene koje se odnose na taj stroj.

Ako stroj ne funkcionira kako je zajamčeno za vrijeme jamstvenog roka, a IBM ili vaš prodavač nisu u stanju 1) osigurati da funkcionira, ili 2) zamijeniti ga s drugim koji je odgovarajući po funkcionalnosti, možete vratiti stroj prodajnom mjestu i novac će vam biti vraćen. Zamjena ne mora biti novi stroj, ali će biti u dobrom radnom stanju.

Opseg jamstva

Jamstvo ne pokriva popravak ili zamjenu mašine ako je uzrok zloupotreba, nezgoda, preinaka, neprikladna fizička ili radna okolina, nepravilno održavanje od strane korisnika ili kvar uzrokovan proizvodom za koji IBM nije odgovoran. Jamstvo prestaje skidanjem ili izmjenom identifikacijske oznake ili naljepnice na mašini ili dijelovima.

OVA JAMSTVA SU VAŠA ISKLJUČIVA JAMSTVA I ZAMJENJUJU SVA DRUGA JAMSTVA ILI UVJETE, IZRAVNE ILI POSREDNE, UKLJUČUJUĆI ALI NE I SAMO TO, JAMSTVA ILI UVJETE PROĐE NA TRŽIŠTU I PRIKLADNOSTI ZA NEKU ODREĐENU SVRHU. OVA VAM JAMSTVA DAJU POSEBNA ZAKONSKA PRAVA, A MOŽETE IMATI I DRUGA PRAVA KOJA SE RAZLIKUJU OD PODRUČJA DO PODRUČJA. U NEKIM PODRUČJIMA NIJE DOPUŠTENI IZDVAJANJE ILI OGRANIČAVANJE IZRIJEKOM ILI POSREDNO DANIH JAMSTAVA, PA SE GORNJE IZUZEĆE NE MORA ODNOSITI I NA VAS. U TOM SLUČAJU, TAKVA JAMSTVA SU OGRANIČENA TRAJANJEM NA JAMSTVENI ROK. NIKAKVA JAMSTVA SE NE PRIMJENJUJU NAKON TOG ROKA.

Stvari koje jamstvo ne obuhvaća

IBM ne jamči neprekidan i besprijekoran rad stroja.

Osim ako nije drugačije određeno, IBM isporučuje ne-IBM strojeve **BEZ JAMSTVA BILO KOJE VRSTE.**

Svaka stručna i druga podrška koja se pruža za mašinu prema jamstvu, kao što je pomoć putem telefona s pitanjima “kako” i onima vezanim uz podizanje, postavljanje i instalaciju mašine, bit će osigurana **BEZ JAMSTVA BILO KOJE VRSTE.**

Jamstveni servis

Ako želite servis u jamstvenom roku, obratite se na ovlaštenog prodavača ili IBM. U Sjedinjenim Državama, nazovite IBM na 1-800-772-2227. U Kanadi, nazovite IBM na 1-800-565-3344. (U Torontu, nazovite 416-383-3344.) Od vas se može tražiti da predočite dokaz o kupnji.

IBM ili vaš prodavač pružaju neke tipove popravka i zamjene, bilo na vašoj lokaciji ili u servisnom centru, kako bi strojeve održali ili ih ponovo vratili u sklad s njihovim tehničkim specifikacijama. IBM ili ovlašteni prodavač će vas obavijestiti o vrstama servisa za mašinu na osnovu zemlje u kojoj je instalirana. IBM može po svom nahodanju popraviti neispravan stroj ili ga zamijeniti.

Tamo gdje jamstvo obuhvaća zamjenu stroja ili dijela, zamijenjeni predmet postaje vlasništvo IBM-a ili prodavača, a zamjena postaje vaše vlasništvo. Vi se očitujete da su svi skinuti dijelovi originalni i nepromijenjeni. Zamjena ne mora biti nova, ali će biti u dobrom radnom stanju i funkcionalno barem jednaka zamijenjenom dijelu. Zamjena preuzima jamstveni status zamijenjenog dijela.

Svaka naprava, promjena ili dopuna koju servisira IBM ili ovlašteni prodavač mora biti instalirana na mašini koja je 1) za određene mašine, mašina sa serijskim brojem i 2) na razini tehničke promjene kompatibilne sa napravom, promjenom ili dopunom. Mnogi dodaci, nadogradnje i preinake uključuju skidanje nekih dijelova i njihovo vraćanje IBM-u. Dio koji zamjenjuje skinuti dio dobiva jamstveni status skinutog dijela.

Prije nego što IBM ili ovlašteni prodavač zamijene mašinu ili dio, suglasni ste ukloniti sve dodatke, naprave, dijelove, opcije, promjene i priključke koji ne spadaju u jamstvo.

Također ste suglasni da

1. osigurate da je stroj slobodan od zakonskih opterećenja ili ograničenja koja sprečavaju zamjenu;
2. da ćete pribaviti ovlaštenje od vlasnika da IBM ili prodavač mogu servisirati stroj koji nije u vašem vlasništvu; i
3. gdje je to moguće, prije pružanja usluge
 - a. slijediti postupke otkrivanja i analize problema i zahtjeva za servisom koje pruža IBM ili prodavač,
 - b. osigurate sve programe, podatke i sredstva sadržana u nekom stroju,
 - c. osigurati i pružiti IBM-u ili prodavaču slobodan i siguran pristup vašim pogonima i objektima kako biste im dopustili da ispune svoje obveze, i
 - d. izvijestiti IBM ili prodavača o promjenama lokacije stroja.

IBM je odgovoran za gubitak, ili oštećenje vašeg stroja dok je ovaj 1) u posjedu IBM-a, ili 2) u tranzitu u onim slučajevima kad je IBM odgovoran za transportne troškove.

Ni IBM niti prodavač nisu odgovorni za povjerljive, vlasničke ili osobne podatke na stroju koji vraćate IBM-u ili prodavaču iz bilo kojeg razloga. Sve takve podatke trebate ukloniti sa stroja prije vraćanja.

Proizvodni status:

Svaki IBM stroj je izrađen iz novih dijelova ili novih i rabljenih dijelova. U nekim slučajevima, stroj ne mora biti nov i može biti da je već bio negdje instaliran. Bez obzira na proizvodni status stroja, važe odgovarajući uvjeti IBM jamstva.

Ograničenje odgovornosti:

U nekim slučajevima, zbog kašnjenja krivnjom IBM-a ili nekog drugog potraživanja, imate pravo na odštetu od IBM-a. U svakom takvom slučaju, bez obzira na osnovu po kojoj steknete pravo na potraživanje naknade štete od IBM-a (uključujući i temeljna kršenja ugovora, nemar, pogrešno predstavljanje ili druga potraživanja prema ugovoru ili zbog prekršaja), IBM je odgovoran samo za

1. štete zbog tjelesne ozljede (uključujući i smrt) i štete na fizičkoj svojini i materijalnoj osobnoj imovini; i
2. iznos ostalih stvarnih izravnih šteta ili gubitka, do ne više od USD 100.000 (ili protuvrijednost u domaćoj valuti) ili troškove (ako se ponavlja, uvažavaju se troškovi za 12 mjeseci) za stroj koji je predmetom ovog potraživanja.

Ova se ograničenja odnose i na IBM-ove dobavljače i vašeg prodavača. To je najviše za što su IBM, njegovi dobavljači i ovlaštteni prodavač kolektivno odgovorni.

IBM NIJE NI POD KOJIM OKOLNOSTIMA ODGOVORAN ZA SLIJEDEĆE: 1) POTRAŽIVANJA TREĆIH OSOBA OD VAS ZBOG NASTALE ŠTETE (OSIM ONE POD TOČKOM JEDAN GORE); 2) GUBITAK ILI OŠTEĆENJE VAŠIH ZAPISA ILI PODATAKA; ILI 3) POSEBNE, SLUČAJNE ILI NEIZRAVNE ŠTETE ILI POSLJEDIČNE GOSPODARSKE ŠTETE (UKLJUČUJUĆI IZGUBLJENU ZARADU ILI UŠTEDU), ČAK I KAD SU IBM, NJEGOVI DOBAVLJAČI I VAŠ TRGOVAC BILI OBAVIJEŠTENI O TAKVOJ MOGUĆNOSTI. NEKA ZAKONODAVSTVA NE DOPUŠTAJU IZUZIMANJE ILI OGRANIČAVANJE ŠTETA OD NEZGODE ILI POSLJEDICA, PA SE GORNJA OGRANIČENJA NE MORAJU NUŽNO ODNOSITI NA VAS.

IBM Izjava o jamstvu u svijetu osim Kanade, Portorika, Turske, Sjedinjenih Država (Dio 1 - Opći uvjeti)

Ova Izjava o jamstvu obuhvaća Dio 1 - Opće uvjete i Dio 2 - Uvjete specifične za pojedinu zemlju. Uvjeti u Dijelu 2 mogu zamijeniti ili preinačiti one u Dijelu 1. Jamstva koja IBM daje ovom Izjavom o jamstvu važe samo za mašine kupljene od IBM-a ili ovlaštenog prodavača za vlastitu upotrebu, a ne za daljnju prodaju. Pojam Mašina znači IBM stroj, njegova svojstva, promjene, dopune i dogradnje, elemente ili pribor ili bilo koju njihovu kombinaciju. Pojam Mašina ne obuhvaća softverske proizvode, bilo unaprijed napunjene na stroju, instalirane naknadno ili na neki drugi način. Ako IBM ne odredi drugačije, slijedeća jamstva važe samo u zemlji u kojoj ste pribavili mašinu. Ništa u ovoj Izjavi o jamstvu ne utječe na zakonska prava potrošača koja ugovor može ograničiti. Ako imate nekih pitanja, obratite se IBM-u ili prodavaču.

Stroj - Tip 2179

Jamstveni period* - Dijelovi: jedna (1) godina Rad: jedna (1) godina

** Obratite se prodajnom mjestu u vezi informacija o jamstvu. Neki IBM strojevi podliježu servisu u jamstvenom roku na lokaciji stroja, ovisno o zemlji u kojoj se servis izvodi.*

IBM jamstvo za strojeve

IBM jamči da je svaki stroj 1) u besprijekornom stanju glede materijala i izrade, i 2) u skladu sa službeno objavljenim specifikacijama IBM-a. Jamstveni rok za neki stroj je određeno fiksno razdoblje koje počinje s danom instalacije. Datum na računu je datum instalacije, osim ako vas IBM ili prodavač ne obavijeste drugačije.

Za vrijeme jamstvenog roka, IBM ili vaš prodavač, ako mu IBM odobri da pruža usluge servisa u jamstvenom roku, osigurat će usluge popravka i zamjene za stroj bez naknade, prema tipu servisa određenom za taj stroj, te voditi i ugraditi sve tehničke promjene koje se odnose na taj stroj.

Ako stroj ne funkcioniра kako je zajamčeno za vrijeme jamstvenog roka, a IBM ili vaš prodavač nisu u stanju 1) osigurati da funkcioniра, ili 2) zamijeniti ga s drugim koji je odgovarajući po funkcionalnosti, možete vratiti stroj prodajnom mjestu i novac će vam biti vraćen. Zamjena ne mora biti novi stroj, ali će biti u dobrom radnom stanju.

Opseg jamstva

Jamstvo ne pokriva popravak ili zamjenu mašine ako je uzrok zloupotreba, nezgoda, preinaka, neprikladna fizička ili radna okolina, nepravilno održavanje od strane korisnika ili kvar uzrokovan proizvodom za koji IBM nije odgovoran. Jamstvo prestaje skidanjem ili izmjenom identifikacijske oznake ili naljepnice na mašini ili dijelovima.

OVA JAMSTVA SU VAŠA ISKLJUČIVA JAMSTVA I ZAMJENJUJU SVA DRUGA JAMSTVA ILI UVJETE, IZRAVNE ILI POSREDNE, UKLJUČUJUĆI ALI NE I SAMO TO, JAMSTVA ILI UVJETE PROĐE NA TRŽIŠTU I PRIKLADNOSTI ZA NEKU ODREĐENU SVRHU. OVA VAM JAMSTVA DAJU POSEBNA ZAKONSKA PRAVA, A MOŽETE IMATI I DRUGA PRAVA KOJA SE RAZLIKUJU OD PODRUČJA DO PODRUČJA. U NEKIM PODRUČJIMA NIJE DOPUŠTENI IZDVAJANJE ILI OGRANIČAVANJE IZRIJEKOM ILI POSREDNO DANIH JAMSTAVA, PA SE GORNJE IZUZEĆE NE MORA ODNOSITI I NA VAS. U TOM SLUČAJU, TAKVA JAMSTVA SU OGRANIČENA TRAJANJEM NA JAMSTVENI ROK. NIKAKVA JAMSTVA SE NE PRIMJENJUJU NAKON TOG ROKA.

Stvari koje jamstvo ne obuhvaća

IBM ne jamči neprekidan i besprijekoran rad stroja.

Osim ako nije drugačije određeno, IBM isporučuje ne-IBM strojeve **BEZ JAMSTVA BILO KOJE VRSTE.**

Svaka stručna i druga podrška koja se pruža za mašinu prema jamstvu, kao što je pomoć putem telefona s pitanjima “kako” i onima vezanim uz podizanje, postavljanje i instalaciju mašine, bit će osigurana **BEZ JAMSTVA BILO KOJE VRSTE.**

Jamstveni servis

Ako želite servis u jamstvenom roku, obratite se na ovlaštenog prodavača ili IBM. Od vas se može tražiti da predložite dokaz o kupnji.

IBM ili vaš prodavač pružaju neke tipove popravka i zamjene, bilo na vašoj lokaciji ili u servisnom centru, kako bi strojeve održali ili ih ponovo vratili u sklad s njihovim tehničkim specifikacijama. IBM ili ovlašteni prodavač će vas obavijestiti o vrstama servisa za mašinu na osnovu zemlje u kojoj je instalirana. IBM može po svom nahodjenju popraviti neispravan stroj ili ga zamijeniti.

Tamo gdje jamstvo obuhvaća zamjenu stroja ili dijela, zamijenjeni predmet postaje vlasništvo IBM-a ili prodavača, a zamjena postaje vaše vlasništvo. Vi se očitujete da svi skinuti dijelovi originalni i nepromijenjeni. Zamjena ne mora biti nova, ali će biti u dobrom radnom stanju i funkcionalno barem jednaka zamijenjenom dijelu. Zamjena preuzima jamstveni status zamijenjenog dijela.

Svaka naprava, promjena ili dopuna koju servisira IBM ili ovlašteni prodavač mora biti instalirana na mašini koja je 1) za određene mašine, mašina sa serijskim brojem i 2) na razini tehničke promjene kompatibilne sa napravom, promjenom ili dopunom. Mnogi dodaci, nadogradnje i preinake uključuju skidanje nekih dijelova i njihovo vraćanje IBM-u. Dio koji zamjenjuje skinuti dio dobiva jamstveni status skinutog dijela.

Prije nego što IBM ili ovlašteni prodavač zamijene mašinu ili dio, suglasni ste ukloniti sve dodatke, naprave, dijelove, opcije, promjene i priključke koji ne spadaju u jamstvo.

Također ste suglasni da

1. osigurate da je stroj slobodan od zakonskih opterećenja ili ograničenja koja sprečavaju zamjenu;
2. da ćete pribaviti ovlaštenje od vlasnika da IBM ili prodavač mogu servisirati stroj koji nije u vašem vlasništvu; i
3. gdje je to moguće, prije pružanja usluge
 - a. slijediti postupke otkrivanja i analize problema i zahtjeva za servisom koje pruža IBM ili prodavač,
 - b. osigurati sve programe, podatke i sredstva sadržana u nekom stroju,
 - c. osigurati i pružiti IBM-u ili prodavaču slobodan i siguran pristup vašim pogonima i objektima kako biste im dopustili da ispune svoje obveze, i
 - d. izvijestiti IBM ili prodavača o promjenama lokacije stroja.

IBM je odgovoran za gubitak, ili oštećenje vašeg stroja dok je ovaj 1) u posjedu IBM-a, ili 2) u tranzitu u onim slučajevima kad je IBM odgovoran za transportne troškove.

Ni IBM niti prodavač nisu odgovorni za povjerljive, vlasničke ili osobne podatke na stroju koji vraćate IBM-u ili prodavaču iz bilo kojeg razloga. Sve takve podatke trebate ukloniti sa stroja prije vraćanja.

Proizvodni status:

Svaki IBM stroj je izrađen iz novih dijelova ili novih i rabljenih dijelova. U nekim slučajevima, stroj ne mora biti nov i može biti da je već bio negdje instaliran. Bez obzira na proizvodni status stroja, važe odgovarajući uvjeti IBM jamstva.

Ograničenje odgovornosti:

U nekim slučajevima, zbog kašnjenja krivnjom IBM-a ili nekog drugog potraživanja, imate pravo na odštetu od IBM-a. U svakom takvom slučaju, bez obzira na osnovu po kojoj steknete pravo na potraživanje naknade štete od IBM-a (uključujući i temeljna kršenja ugovora, nemar, pogrešno predstavljanje ili druga potraživanja prema ugovoru ili zbog prekršaja), IBM je odgovoran samo za

1. štete zbog tjelesne ozljede (uključujući i smrt) i štete na fizičkoj svojini i materijalnoj osobnoj imovini; i
2. iznos ostalih stvarnih izravnih šteta ili gubitka, do ne više od USD 100.000 (ili protuvrijednost u domaćoj valuti) ili troškove (ako se ponavlja, uvažavaju se troškovi za 12 mjeseci) za stroj koji je predmetom ovog potraživanja.

Ova se ograničenja odnose i na IBM-ove dobavljače i vašeg prodavača. To je najviše za što su IBM, njegovi dobavljači i ovlašteni prodavač kolektivno odgovorni.

IBM NIJE NI POD KOJIM OKOLNOSTIMA ODGOVORAN ZA SLIJEDEĆE: 1) POTRAŽIVANJA TREĆIH OSOBA OD VAS ZBOG NASTALE ŠTETE (OSIM ONE POD TOČKOM JEDAN GORE); 2) GUBITAK ILI OŠTEĆENJE VAŠIH ZAPISA ILI PODATAKA; ILI 3) POSEBNE, SLUČAJNE ILI NEIZRAVNE ŠTETE ILI POSLJEDIČNE GOSPODARSKE ŠTETE (UKLJUČUJUĆI IZGUBLJENU ZARADU ILI UŠTEDU), ČAK I KAD SU IBM, NJEGOVI DOBAVLJAČI I VAŠ TRGOVAC BILI OBAVIJEŠTENI O TAKVOJ MOGUĆNOSTI. NEKA ZAKONODAVSTVA NE DOPUŠTAJU IZUZIMANJE ILI OGRANIČAVANJE ŠTETA OD NEZGODE ILI POSLJEDICA, PA SE GORNJA OGRANIČENJA NE MORAJU NUŽNO ODNOSITI NA VAS.

Dio 2 - Širom svijeta uvjeti jedinstveni za pojedinu zemlju AZIJA TIHI OCEAN

AUSTRALIJA: IBM jamstvo za strojeve: Slijedeći paragraf se dodaje ovom dijelu: Jamstva navedena u paragrafu su dodatak pravima koje imate prema Zakonu o trgovačkim odnosima iz 1974 ili drugim zakonskim propisima i ograničena su samo u opsegu dopuštenom važećim zakonima.

Opseg jamstva: Slijedeće zamjenjuje prvu i drugu rečenicu ovog odlomka: Jamstvom nije pokriven popravak ili zamjena stroja koji proizlazi iz zloupotrebe, nezgode, modifikacije, neodgovarajuće fizičke i radne okoline, rada u okruženju koje nije točno određeno kao radna okolina, nepravilnog održavanja s vaše strane ili kvara uzrokovanog proizvodom za koji IBM nije odgovoran.

Ograničenje odgovornosti: Slijedeće se dodaje ovom odlomku:

Kad IBM krši uvjete jamstva određene Zakonom o trgovačkim odnosima iz 1974., odgovornost IBM-a je ograničena na popravak ili zamjenu dobara ili isporuku odgovarajućih dobara. Tamo gdje je taj uvjet jamstva u vezi s pravom na prodaju, tiho posjedovanje ili jasnog nositelja, ili je roba od vrste koja se redovno pribavlja za osobnu, kućnu ili domaću upotrebu ili potrošnju, onda se ne primjenjuje nijedno ograničenje u ovom članku.

NARODNA REPUBLIKA KINA: Važeci zakon: Slijedeće se dodaje ovoj izjavi: Za ovu Izjavu nadležan je zakon države New York.

INDIJA: Ograničenje odgovornosti: Slijedeće zamjenjuje stavke 1 i 2 ovog odjeljka:

1. odgovornost za tjelesno oštećenje (i smrt) ili štetu na stvarnoj imovini i materijalnoj osobnoj imovini se ograničava samo na ono što je uzrokovano nemarom IBM-a;
2. što se tiče drugih stvarnih šteta proizašlih u bilo kojoj situaciji zbog neizvršavanja obveze od strane IBM-a sukladno ili na bilo koji način u vezi s predmetom ove Izjave o jamstvu, IBM-ova odgovornost je ograničena na troškove koje ste platili za pojedini stroj koji je predmet potraživanja.

NOVI ZELAND: IBM jamstvo za strojeve: Slijedeći paragraf se dodaje ovom odjeljku:

Jamstva navedena u ovom dijelu su dodatak svim pravima koja imate prema Zakonu o potrošačkim jamstvima iz 1993. ili drugim zakonskim propisima, a koja se ne mogu isključiti ili ograničiti. Zakon o potrošačkim jamstvima iz 1993 neće se primjenjivati na robu koju isporučuje IBM, ako tražite tu robu u svrhu poslovne djelatnosti kako je određeno u Zakonu.

Ograničenje odgovornosti: Slijedeće se dodaje ovom odlomku:

Tamo gdje strojevi nisu pribavljeni u svrhu poslovanja kako je određeno Zakonom o potrošačkim jamstvima iz 1993., ograničenja ovog paragrafa podliježu ograničenjima u tom Zakonu.

EUROPA, SREDNJI ISTOK, AFRIKA (EMEA)

Slijedeći uvjeti važe za sve EMEA zemlje.

Uvjeti ove Izjave o jamstvu važe za mašine kupljene kod ovlaštenog IBM prodavača. Ako ste stroj kupili od IBM-a, važe uvjeti iz sporazuma s IBM-om koji se primjenjuje.

Jamstveni servis

Ako ste kupili IBM stroj u Austriji, Belgiji, Danskoj, Estoniji, Finskoj, Francuskoj, Njemačkoj, Grčkoj, Islandu, Irskoj, Italiji, Latviji, Litvi, Luksemburgu, Nizozemskoj, Norveškoj, Portugalu, Španjolskoj, Švedskoj, Švicarskoj ili Ujedinjenom kraljevstvu, jamstvo za servis za stroj u tim zemljama možete dobiti ili (1) od IBM prodavača ovlaštenog za servis u jamstvenom roku, ili (2) od IBM-a.

Ako ste kupili IBM PC stroj u Albaniji, Armeniji, Bjelorusiji, Bosni i Hercegovini, Bugarskoj, Hrvatskoj, Češkoj republici, Gruziji, Mađarskoj, Kazhstanu, Kirgiziji, SR Jugoslaviji, BJR Makedoniji, Moldovi, Poljskoj, Rumunjskoj, Rusiji, Slovačkoj, Sloveniji ili Ukrajini, jamstvo za servis za kupljeni stroj možete dobiti u tim zemljama ili (1) od IBM prodavača ovlaštenog za servis u jamstvenom roku, ili (2) od IBM-a.

Zakon po kojemu se postupa, posebni uvjeti za pojedinu zemlju i nadležni sud za ovu Izjavu su oni od zemlje u kojoj se pruža servis u jamstvenom roku. Međutim, zakoni Austrije važe za ovu Izjavu ako se servis u jamstvenom roku osigurava u Albaniji, Armeniji, Bjelorusiji, Bosni i Hercegovini, Bugarskoj, Hrvatskoj, Češkoj republici, SR Jugoslaviji, Gruziji, Mađarskoj, Kazahstanu, BJR Makedoniji, Moldovi, Poljskoj, Rumunjskoj, Rusiji, Slovačkoj, Sloveniji i Ukrajini.

Slijedeći uvjeti važe za navedenu zemlju:

EGIPAT: Ograničenje odgovornosti: Slijedeće zamjenjuje stavku 2 u ovom odjeljku: 2. što se tiče drugih izravnih šteta, odgovornost IBM-a je ograničena na ukupni iznos koji ste platili za stroj koji je predmetom potraživanja.

Primjenljivost dobavljača i prodavača (nepromijenjeno).

FRANCUSKA: Ograničenje odgovornosti: Slijedeće zamjenjuje drugu rečenicu prvog paragrafa ovog odjeljka:

U takvim slučajevima, bez obzira na osnovu po kojoj imate pravo na potraživanje odštete od IBM-a, IBM nije odgovoran za ništa drugo osim: (stavak 1 i 2 ostaju nepromijenjeni).

NJEMAČKA: IBM jamstvo za strojeve: Slijedeće zamjenjuje prvu rečenicu prvog paragrafa ovog odjeljka:

Jamstvo za IBM stroj pokriva funkcionalnost stroja kod normalne upotrebe i sukladnost stroja s njegovim tehničkim specifikacijama.

U ovom paragrafu dodaju se slijedeće stavke:

Najkraći jamstveni rok za strojeve je šest mjeseci.

U slučaju da IBM ili ovlašteni prodavač ne mogu popraviti IBM mašinu, imate mogućnost zatražiti djelomični povrat novca ukoliko je to opravdano smanjenom vrijednošću nepopravljenog stroja ili zatražiti poništenje sporazuma za takvu mašinu i dobiti povrat novca.

Opseg jamstva: Drugi paragraf se ne primjenjuje.

Jamstveni servis: Slijedeće se dodaje ovom odjeljku:

Za vrijeme jamstvenog roka, prijevoz stroja u kvaru do IBM servisa ide na trošak IBM-a.

Proizvodni status: Slijedeći paragraf zamjenjuje ovaj odjeljak:

Svaki je stroj novoproducen. Uz nove dijelove, u stroj se mogu ugraditi i korišteni dijelovi.

Ograničenje odgovornosti: Slijedeće se dodaje ovom odlomku:

Ograničenja i izuzeci navedeni u Izjavi o jamstvu ne primjenjuju se kod šteta uzrokovanih prijevaram ili krajnjim nemarom IBM-a, niti za izrijekom dana jamstva.

U stavku 2 zamijeniti 100.000 USD sa 1.000.000 DEM.

Slijedeća rečenica se dodaje na kraj prvog paragrafa u stavku 2:

Odgovornost IBM-a prema ovom stavku je ograničena na kršenje bitnih ugovornih uvjeta u slučaju notornog nemara.

IRSKA: Opseg jamstva: Slijedeće se dodaje ovom odjeljku:

Osim kako je izrijekom navedeno u ovim uvjetima, svi zakonski uvjeti, uključujući i sva neizravna jamstva, ali bez prejudiciranja prethodnoga, sva jamstva prema Zakonu o prodaji roba iz 1893., ili Zakonu o prodaji roba i pružanju usluga iz 1980. se ovime isključuju.

Ograničenje odgovornosti: Slijedeće zamjenjuje stavke jedan i dva u prvom paragrafu ovog odjeljka:

1. smrt ili osobna ozljeda ili fizička šteta nanescna vašoj stvarnoj imovini jedino nemarom IBM-a; i 2. iznos svih drugih stvarnih izravnih šteta, do ne više od 75.000 irskih funti ili 125 posto od troškova (ako se ponavlja, obračunavaju se troškovi za 12 mjeseci) za stroj koji je predmet potraživanja ili koji na neki drugi način povlači za sobom to potraživanje.

Primjenjljivost dobavljača i prodavača (nepromijenjeno).

Slijedeći stavak se dodaje na kraj ovog paragrafa:

Sva odgovornost IBM-a i vaš jedini pravni lijek, bilo u ugovoru ili u prekršaju, u odnosu na svaku ogluhu, propust ili nemar, bit će ograničena samo na štetu.

ITALIJA: Ograničenje odgovornosti: Slijedeće zamjenjuje drugu rečenicu prvog paragrafa:

U svakom takvom slučaju, osim ako nije drugačije određeno važećim zakonom, IBM nije odgovoran za ništa više nego: (točka 1 nepromijenjena) 2) što se tiče bilo koje druge stvarne štete proizašle u svim situacijama neizvršavanja obveza od strane IBM-a sukladno ili na bilo koji način u vezi s predmetom ove Izjave o jamstvu, odgovornost IBM-a će biti ograničena na ukupan iznos koji ste platili za stroj koji je predmetom ovog potraživanja.

Primjenjljivost dobavljača i prodavača (nepromijenjeno).

Slijedeći tekst zamjenjuje drugi stavak ovog paragrafa:

Ako važeći zakon ne propisuje drugačije, IBM i vaš prodavač nisu odgovorni ni za jedno od slijedećeg: (točke 1 i 2 nepromijenjene) 3) neizravne štete, čak i ako je IBM ili vaš prodavač informiran s njihovom mogućnosti.

JUŽNA AFRIKA, NAMIBIJA, BOTSWANA, LESOTO I SWAZILAND:

Ograničenje odgovornosti: Slijedeće se dodaje ovom odjeljku:

Sva odgovornost IBM-a prema vama zbog stvarnih šteta proizašlih u svim situacijama neizvršavanja obveze od strane IBM-a u odnosu na predmetnu stvar ove Izjave o jamstvu bit će ograničena na troškove koje ste platili za pojedini stroj koji je predmet potraživanja od IBM-a.

TURSKA: Proizvodni status: Slijedeće zamjenjuje ovaj odjeljak:

IBM izvršava narudžbe kupaca za IBM-ove strojeve kao novoprodukovane, u skladu s IBM-ovim proizvodnim standardima.

UJEDINJENO KRALJEVSTVO: Ograničenje odgovornosti: Slijedeće zamjenjuje stavke jedan i dva u prvom paragrafu ovog odjeljka:

1. smrt ili osobna ozljeda ili fizička šteta na nekretninama i imovini uzrokovana samo nemarom IBM-a;
2. iznos ostalih stvarnih izravnih šteta ili gubitka, do ne više od 150.000 funti sterlinga (engleskih funti) ili 125 posto od troškova (ako se ponavlja, naplaćuju se troškovi za 12 mjeseci) za stroj koji je predmetom ovog potraživanja ili koji na drugi način za sobom povlači ovo potraživanje.

Slijedeća točka se dodaje ovom stavku:

3. kršenje obveza IBM-a sadržanih u paragrafu 12 Zakona o prodaji robe iz 1979. ili paragrafu 2 Zakona o prodaji robe i isporuci usluga iz 1982.

Primjenljivost dobavljača i prodavača (nepromijenjeno).

Slijedeće se dodaje na kraj ovog paragrafa:

Sva odgovornost IBM-a i vaš jedini pravni lijek, bilo u ugovoru ili u prekršaju, u odnosu na svaki propust ili nemar, bit će ograničena na štetu.

SJEVERNA AMERIKA

KANADA: Jamstveni servis: Slijedeće se dodaje ovom odjeljku:

Ako želite IBM servis u jamstvenom roku, nazovite **1-800-565-3344**. U Torontu, nazovite **416-383-3344**.

SJEDINJENE AMERIČKE DRŽAVE: Jamstveni servis: Slijedeće se dodaje ovom odjeljku:

Ako želite IBM servis u jamstvenom roku, nazovite **1-800-772-2227**.

Napomene

Ova je publikacija izrađena za proizvode i usluge koje se nude u SAD.

IBM ne mora proizvode, usluge i funkcije opisane u ovom dokumentu ponuditi i u drugim državama. Posavjetujte se s lokalnim IBM predstavnikom u vezi informacija o proizvodima i uslugama koje se mogu nabaviti u vašem području. Nijedno upućivanje ili pozivanje na neki IBM proizvod, program ili uslugu ne znači da se mogu koristiti samo IBM proizvodi, programi ili usluge. Bilo koji funkcionalno ekvivalentan proizvod, program ili usluga se mogu koristiti, ako ne povređuju neko IBM-ovo intelektualno pravo vlasništva. Dakako, korisnikova je odgovornost da procijeni i provjeri operacije za svaki ne-IBM proizvod, program ili uslugu.

IBM može imati patente ili zahtjeve koji čekaju na patent, a koji pokrivaju materijal opisan u ovom dokumentu. Posjedovanje ovog dokumenta ne daje vam nikakvu dozvolu za korištenje tih patenata. Upute o licenci možete poslati, u pismenom obliku, na:

*IBM Director of Licensing
IBM Corporation
North Castle Drive
Armonk, NY 10504-1785
U.S.A.*

Slijedeći odlomak se ne odnosi na Ujedinjeno Kraljevstvo ili neku drugu zemlju gdje ovakve odredbe nisu u skladu s lokalnim zakonom : INTERNATIONAL BUSINESS MACHINES CORPORATION DOSTAVLJA OVU PUBLIKACIJU “KAKVA JE” BEZ BILO KAKVOG JAMSTVA, IZRAVNOG ILI NEIZRAVNOG, UKLJUČUJUĆI, ALI NE OGRANIČAVAJUĆI SE SA, NEIZRAVNIM JAMSTVIMA O NE-KRŠENJU, TRGOVANJU ILI SPOSOBNOSTI ZA ODREĐENU NAMJENU. Neke države ne dozvoljavaju odricanje od izričitih ili impliciranih jamstava u određenim transakcijama, stoga se ova izjava možda ne odnosi na vas.

U ovoj publikaciji su moguće tehničke netočnosti i tiskarske pogreške. Promjene se periodično rade za ove informacije; te promjene će biti uključene u nova izdanja publikacije. IBM može u bilo koje vrijeme napraviti poboljšanja i/ili promjene na proizvodu(ima) i/ili programu(ima) opisanim u ovoj publikaciji, bez prethodne obavijesti.

IBM može koristiti ili distribuirati bilo koju informaciju koju vi dobavite, na bilo koji način koji on smatra prikladnim, bez obveze prema vama. Svako pozivanje u ovoj publikaciji na ne-IBM Web stranice je u svrhu boljeg informiranja i pomoći korisniku i ni na koji način ne služi u svrhu promicanja tih Web stranica. Materijali na tim Web stranicama nisu dio materijala sadržanih u ovom IBM proizvodu, a upotreba tih Web stranica je isključivo vaša odgovornost.

Obrađivanje datumskih podataka

Ovaj IBM hardverski proizvod i IBM softverski proizvodi koji su u paketu s njim, su napravljeni tako da, ako se koriste u skladu s njima pripadajućom dokumentacijom,

ispravno obrađuju datumske podatke u i između 20-tog i 21-og stoljeća, uz uvjet da svi drugi proizvodi (na primjer, softver, hardver i firmver) koji se koriste s njim ispravno s njim izmjenjuju točne datumske podatke.

IBM ne može preuzeti odgovornost za sposobnost obrađivanja datumskih podataka kod ne-IBM proizvoda, čak i ako su ti proizvodi predinstalirani ili na neki drugi način distribuirani od IBM-a. Trebate kontaktirati prodavače koji su odgovorni za te proizvode da odredite sposobnosti njihovih proizvoda i da ih ažurirate ako je potrebno. Ovaj IBM hardverski proizvod ne može spriječiti greške koje se mogu pojaviti ako softver, nadogradnje ili periferni uređaji koje koristite ili s kojima izmjenjujete podatke ne obrađuju datumske podatke ispravno.

Ovo je Očitovanje o spremnosti za godinu 2000.

Zaštitni znaci

Sljedeći pojmovi su zaštitni znakovi korporacije IBM u Sjedinjenim Državama ili drugim zemljama ili oboje:

- IBM
- Alert on LAN
- ScrollPoint
- Wake on LAN

Intel i Pentium NT su zaštitni znaci od Intel Corporation u Sjedinjenim Državama, drugim zemljama ili oboje.

Microsoft i Windows su zaštitni znaci od Microsoft Corporation u Sjedinjenim Državama, drugim zemljama ili oboje.

Ostala imena poduzeća, proizvoda i usluga mogu biti zaštitni znakovi ili oznake usluga drugih.

Napomene o elektronskom isijavanju

Tip 2179

Izjava od Federal Communications Commission (FCC)

Napomena: Ova oprema je ispitana i odgovara ograničenjima za digitalne uređaje Klase B, u skladu s Dijelom 15 FCC Pravilnika. Ova ograničenja su namijenjena za osiguranje razumne zaštite od štetnih smetnji u kućnim instalacijama. Ova oprema generira, koristi i može emitirati radio frekventnu energiju i, ako se ne instalira i koristi u skladu s uputstvima, može uzrokovati štetne interferencije u radio komunikacijama. Međutim, nema jamstva da interferencije neće nastati u određenim instalacijama. Ako ta oprema izazove štetnu interferenciju u radio ili televizijskom prijemu, što se može odrediti ako se oprema isključi i uključi, korisniku se preporuča da pokuša ukloniti interferencije pomoću jednog ili više od sljedećih postupaka:

- Preusmjeriti ili premjestiti prijemnu antenu.

- Povećati razmak između opreme i prijemnika.
- Spojiti opremu na izvod u strujnom krugu na kojemu nije spojen prijemnik.
- Posavjetovati se s ovlaštenim IBM prodavačem ili predstavnikom servisera radi pomoći.

Da bi se radilo u skladu s FCC ograničenjima za emitiranje, moraju se koristiti ispravno izolirani i uzemljeni kablovi i konektori. Pravi kablovi i konektori se mogu dobiti kod IBM ovlaštenog prodavača. IBM nije odgovoran za radio i televizijske smetnje uzrokovane drugim kablovima, osim preporučenim kablovima i konektorima, ili neovlaštenim promjenama i preinakama na opremi. Neovlaštene promjene ili preinake mogu poništiti ovlaštenje korisnika za rad s opremom.

Ovaj uređaj je u skladu s Dijelom 15 FCC pravilnika. Rad je podložan sljedećim dvama uvjetima: (1) ovaj uređaj ne može izazvati štetne interferencije i (2) ovaj uređaj mora prihvatiti bilo koje primljene interferencije, uključujući interferencije koje mogu uzrokovati neželjene operacije.

Odgovorna stranka:

International Business Machines Corporation
 New Orchard Road
 Armonk, NY 10504
 Telefon: 1-919-543-2193



Testirano na sukladnost
 Sa FCC standardom

ZA KUĆNU ILI UREDSKU UPOTREBU

Izjava o sukladnosti emisije s kanadskim industrijskim standardom za klasu B

Ovaj digitalni aparat razreda B u potpunosti odgovara kanadskom propisu ICES-003.

Avis de conformité à la réglementation d'Industrie Canada

Cet appareil numérique de classe B est conforme à la norme NMB-003 du Canada.

European Union EMC Directive izjava o sukladnosti

Ovaj je proizvod u skladu s mjerama zaštite koje je utvrdilo Vijeće Europske Unije u uputi 89/336/EEC o usklađivanju zakona država članica koji se odnose na elektromagnetsku kompatibilnost. IBM ne može preuzeti odgovornost za propuste u ispunjavanju zahtjeva za zaštitom koji mogu biti posljedica modifikacije proizvoda suprotno preporukama, uključujući i opremanje s ne-IBM opcijskim karticama.

Ovaj proizvod je testiran i odgovara granicama za Class B Information Technology Equipment u skladu s CISPR 22/European Standard EN 55022. Granice za opremu Klase B su izvedene za tipična rezidencijalna okruženja da bi osigurale razumnu zaštitu od interferencija s licenciranom opremom za komunikacije.

Zahtjevi od Federal Communications Commission (FCC) i telefonske kompanije

1. Ovaj uređaj je u skladu s dijelom 68 FCC pravila. Na uređaj je pričvršćena naljepnica koja sadrži, između ostalog, FCC registracijski broj, USOC i Ringer Equivalency Number (REN) za ovu opremu. Ako se ti brojevi traže, dostavite telefonskoj kompaniji te podatke.

Bilješka: Ako je uređaj interni modem, osiguran je i drugi FCC registracijski broj. Etiketu možete pričvrstiti na vanjski dio računala u koje instalirate IBM modem ili ju možete pričvrstiti na eksterni DAA, ako ga imate. Stavite naljepnicu na mjesto koje je lako dostupno, za slučaj da trebate podatke s naljepnice dati telefonskoj kompaniji.

2. REN je koristan za određivanje količine uređaja koje možete spojiti na vašu telefonsku liniju, a da ti uređaji zvone kad se vaš broj pozove. U većini, ali ne u svim područjima, zbroj REN-ova za sve uređaje ne bi trebao premašiti pet (5). Kako biste bili sigurni koliko uređaja možete spojiti na svoju telefonsku liniju, onako kako to određuje REN, nazovite lokalnu telefonsku kompaniju i saznajte maksimalni REN za vaše pozivno područje.
3. Ako uređaj smeta telefonskoj mreži, telefonska kompanija može privremeno prekinuti pružanje usluge. Ako je moguće, oni će vas o tome unaprijed obavijestiti; ako takva obavijest nije praktična, dobit ćete obavijest u najkraćem mogućem roku. Dobit ćete uputu o pravu na ulaganje žalbe FCC-u.
4. Telefonska kompanija može izvršiti promjene na svojim objektima, opremi, radu ili postupcima koji mogu utjecati na ispravan rad vaše opreme. Ako oni to učine, dobit ćete obavijest unaprijed da bi imali priliku zadržati neprekinuti rad.
5. Ako naidete na teškoće s ovim proizvodom, kontaktirajte vašeg ovlaštenog prodavača, ili nazovite IBM. U SAD, nazovite IBM na **1-800-772-2227**. U Kanadi, nazovite IBM na **1-800-565-3344**. Od vas se može tražiti da predočite dokaz o kupnji.
Telefonska kompanija može od vas zatražiti da iskopčate uređaj s mreže sve dok se problem ne riješi ili dok ne budete sigurni da uređaj ispravno funkcionira.
6. Korisnik ne može ništa popravljati na uređaju. Ako naidete na teškoće s ovim proizvodom, kontaktirajte vašeg ovlaštenog prodavača ili pogledajte poglavlje o Dijagnostici u ovom priručniku radi informacija.
7. Ovaj se uređaj ne može koristiti na kovanice za usluge koje pruža telefonska kompanija. Spajanje na dvojnika podliježe državnoj tarifi. Za informacije se obratite komunalnom povjerenstvu ili komisiji poduzeća.
8. Kod naručivanja usluge mrežnog povezivanja (NI) od lokalne telefonske centrale navedite ugovor o usluzi USOC RJ11C.

Oznaka s potvrdom kanadskog Ministarstva za veze: NAPOMENA: Industry Canada labela identificira potvrđenu opremu. Ova potvrda znači da oprema zadovoljava zaštitne, operativne i sigurnosne zahtjeve telekomunikacione mreže, kako je propisano u odgovarajućim Terminal Equipment Technical Requirements dokumentima. Odjel ne jamči da će oprema raditi na korisničko zadovoljstvo.

Prije instaliranja ove opreme, korisnici trebaju provjeriti je li dopušteno spajanje na objekte lokalne telekomunikacijske kompanije. Isto tako, oprema mora biti instalirana pomoću prihvatljivog načina spajanja. Korisnik treba biti svjestan da pridržavanje gornjih uvjeta ne mora spriječiti pogoršanje usluge u nekim situacijama. Popravke na atestiranoj opremi trebaju izvoditi predstavnici određeni od dobavljača. Svi popravci ili izmjene koje korisnik napravi na opremi, ili loše funkcioniranje opreme, mogu telekomunikacijskom centru biti povodom da od korisnika zatraži da iskopča opremu.

Radi svoje vlastite zaštite, korisnici bi trebali osigurati da uzemljenja struje, telefonskih linija i unutarnjih metalnih cjevovoda, ako postoje, budu spojena zajedno. Ova mjera predostrožnosti može biti osobito važna u ruralnim područjima.

Opzez: Korisnici ne smiju sami izvoditi takve spojeve, nego se obratiti odgovarajućem inspekcijskom tijelu ili električaru.

NAPOMENA: Ringer Equivalence Number (REN) dodijeljen svakom terminalskom uređaju daje indicaciju maksimalnog broja terminala koji se smije povezati na telefonsku mrežu. Završetak čvora može se sastojati od proizvoljne kombinacije uređaja uz uvjet da suma Ringer Equivalence Numbers-a svih uređaja ne prelazi 5.

Étiquette d'homologation du ministère des Communications du Canada: AVIS : L'Étiquette d'Industrie Canada identifie le matériel homologué. Cette étiquette certifie que le matériel est conforme aux normes de protection, d'exploitation et de sécurité des réseaux de télécommunications, comme le prescrivent les documents concernant les exigences techniques relatives au matériel terminal. Le ministère n'assure toutefois pas que le matériel fonctionnera à la satisfaction de l'utilisateur.

Avant d'installer ce matériel, l'utilisateur doit s'assurer qu'il est permis de le raccorder aux installations de l'entreprise locale de télécommunications. Le matériel doit également être installé en suivant une méthode acceptée de raccordement. L'abonné ne doit pas oublier qu'il est possible que la conformité aux conditions énoncées ci-dessus n'empêche pas la dégradation du service dans certaines situations.

Les réparations de matériel homologué doivent être coordonnées par un représentant désigné par le fournisseur. L'entreprise de télécommunications peut demander à l'utilisateur de débrancher un appareil à la suite de réparations ou de modifications effectuées par l'utilisateur ou à cause de mauvais fonctionnement.

Pour sa propre protection, l'utilisateur doit s'assurer que tous les fils de mise à la terre de la source d'énergie électrique, des lignes téléphoniques et des canalisations d'eau métalliques, s'il y en a, sont raccordés ensemble. Cette précaution est particulièrement importante dans les régions rurales.

Avertissement : L'utilisateur ne doit pas tenter de faire ces raccordements lui-même; il doit avoir recours à un service d'inspection des installations électriques ou à un électricien, selon le cas.

AVIS : L'indice d'équivalence de la sonnerie (IES) assigné à chaque dispositif terminal indique le nombre maximal de terminaux qui peuvent être raccordés à une interface. La terminaison d'une interface téléphonique peut consister en une combinaison de quelques dispositifs, à la seule condition que la somme d'indices d'équivalence de la sonnerie de tous les dispositifs n'excède pas 5.

Napomena o naponskoj žici

Zbog vaše sigurnosti, IBM isporučuje električni kabel s uzemljenim utikačem za korištenje s ovim IBM-ovim proizvodom. Radi izbjegavanja električnog udara uvijek koristite strujni kabel i utikač na pravilno uzemljenoj utičnici.

IBM kablovi za napajanje koji se koriste u SAD i Kanadi nalaze se na popisu Underwriter's Laboratories (UL) i potvrđeni su od strane Canadian Standards Association (CSA).

Za uređaje koji rade na 115 volti: Koristite kabelski set s popisa UL i potvrđen od CSA koji se sastoji od minimalno 18 AWG tip SVT ili SJT žice s tri vodiča maksimalne duljine 15 stopa (5 m) i paralelnog utikača s uzemljenjem od 15 ampera, 125 volti.

Za uređaje koji rade na 230 volti: Koristite kabelski set s popisa UL i potvrđen od CSA koji se sastoji od minimalno 18 AWG tip SVT ili SJT žice s tri vodiča maksimalne duljine 15 stopa (5 m) i tandem utikača s uzemljenjem od 15 ampera, 250 volti.

Za uređaje koji rade na 230 volti (izvan SAD): Koristite komplet kablova s uzemljenim utikačem. Kabel mora imati odgovarajuće sigurnosne ateste zemlje u kojoj se oprema instalira.

IBM strujni kablovi za neku određenu zemlju ili regiju se obično mogu nabaviti samo u toj zemlji ili regiji.

Kataloški broj IBM-ovog električnog kabla	Koristi se u ovim zemljama i regijama
13F9956	Bolivija, Brazil, Kanada, Kolumbija, Kostarika, Dominikanska Republika, Ekvador, El Salvador, Gvatemala, Haiti, Honduras, Meksiko, Nikaragva, Panama, Paragvaj, Peru, Tajvan, Sjedinjene Američke Države, Urugvaj, Venecuela
13F0036	Australija, Novi Zeland
34G0228	Japan
13F9975	Finska, Francuska, Njemačka, Nizozemska, Norveška, Švedska
14F0029	Ujedinjeno Kraljevstvo
13F9993	Danska
14F0065	Čile, Italija
36L8875	Argentina

Kataloški broj IBM-ovog električnog kabla	Koristi se u ovim zemljama i regijama
02K0542	Kina

Kazalo

A

- audio
 - konektori 9
 - kontroliranje glasnoće 23
 - reproduciranje zvuka 24
 - snimanje zvuka 24
- audio podsistem 2
- audio problemi 53

B

- baterija, zamjena 65
- blještanje i osvjetljenje 6

C

- CD-ROM uređaj 54
- CD-ROM/DVD pogon 18
- cirkulacija zraka 7

Č

- čišćenje
 - ekran monitora 27
 - miš 28
 - računalo 27
 - tipkovnica 27

D

- diagnostička disketa 63
- diskete sa zaštitom od pisanja 20
- disketni pogon 18
- dodatni softver 4
- dostupne opcije 38
- DVD-ROM uređaj 55

E

- električna struja 3
- električne utičnice i dužine kablova 7
- Ethernet povezivanja 8

G

- grafički podsistem 2

H

- hardverska svojstva 2

I

- IBM Enhanced Diagnostics 63
- IBM Enhanced Diagnostics disketa, izvođenje 64
- IBM Enhanced Diagnostics disketa, kreiranje 64
- identifikacija računala 1
- informacije o sigurnosti vii
- instalacija adaptora 46
- instaliranje
 - adaptor 46
 - memorija 44
- instaliranje opcija 37
- interni pogoni 2
- izbor položaja 5

K

- kablovi
 - odspajanje 39
 - spajanje 8
- kommunikacije 2
- konfiguracija, zaštitno kopiranje 38

L

- ležište uređaja 13, 18
- lozinka
 - postavljanje, promjena, brisanje 34
 - lozinka administratora 33
- lozinke 33

M

- memorija 2, 44
- mikroprocesor 2
- miš 17
- monitor
 - čišćenje 27
 - problemi 56

O

- odspajanje kablova 39
- opcije, dostupne 38

općeniti problemi 57
operativni sistemi 3
otkrivanje problema 47

P

PCI adaptor kartica, dodavanje 46
podaci o računalu 75
podešavanje vašeg računala 5
pogon tvrdog diska, uklanjanje 42
pogonitelji video uređaja 23
poklopac systemske ploče, uklanjanje 43
Pokretanje računala 14
Pomoćni program za
konfiguraciju/postavljanje 31
izlaženje 33
lozinke 33
ostale postavke 35
pregled i promjena postavki 32
POST 49
POST kodovi grešaka 49
postavljanje
redosljed podizanja 35
potrebni alati 38
povremeni problemi 57
power-on self-test 49
predinstalirani softver 4
pregled proizvoda 1
premještanje računala 29
pripravnost 24
problemi
audio 53
CD-ROM uređaj 54
disketni pogon 56
DVD-ROM uređaj 55
ekran/monitor 56
memorija 59
opcijski uređaj 62
općenito 57
povremeni 57
softver 63
USB 63
problemi ekrana/monitora 56
problemi opsijskog uređaja 62
problemi s disketnim uređajem 56
problemi s memorijom 59

R

RAM, dodavanje 44
rapid access tipkovnica 15
redosljed podizanja 35

riješavanje problema 47
rukovanje i spremanje disketa 19
rukovanje s CD-om ili DVD-om 21

S

ScrollPoint miš 17
servis ukratko 70
systemska ploča 39
smještaj komponenti 38
smještaji, komponente systemske ploče 38
softver 4
softverski problemi 63
spajanje kablova 8
spособnost proširenja 3
statički osjetljivi uređaji 37
stražnji poklopac, uklanjanje 40
svojsva sigurnosti 3
svojsva tipkovnice/miša 3
svojsva upravljanja sistemom 2

T

tablice za otkrivanje problema 52
tipke 13
tipke i indikatori 13
tipkovnica
čišćenje 27
upotreba 15
zaključavanje 26

U

udobnost 6
uklanjanje
pogon tvrdog diska 42
poklopac systemske ploče 43
stražnji poklopac 40
uklanjanje CD-a ili DVD-a 22
umetanje CD-a ili DVD-a 22
umetanje i vađenje diskete 19
upotreba
audio funkcija 23
CD-ROM uređaj 20
disketa 19
funkcije upravljanja napajanjem 24
lozinka administratora 33
Pomoćni program za
konfiguraciju/postavljanje 31
prekidača napajanja na tipkovnici 25
standby tipke na tipkovnici 24
svojsva sigurnosti 26

- upotreba (*nastavak*)
 - upravljanje napajanjem u Windows 98 25
 - video funkcija 23
 - Windows start izbornik 24
 - zaštitni profil prema uređaju 34
- upotreba vašeg računala 13
- upravljanje napajanjem 25
- uređivanje radnog prostora 5
- USB
 - konektori 9
 - problemi 63

V

- vođenje brige o računalu 26
- volume 23

Z

- zaključavanje poklopca 26
- zaključavanje tipkovnice 26
- zaštitni profil prema uređaju 34
- zaštitno kopiranje konfiguracije 38
- Zatvaranje 15
- zvučnici, interni 2



Broj dijela: 22P2770

Tiskano u Hrvatskoj

(1P) P/N: 22P2770

