

NetVista™



# Användarhandbok

A40 typ 6830, 6831, 6840

A40p typ 6837, 6841, 6847

A40i typ 2251, 2271



NetVista™



## Användarhandbok

A40 typ 6830, 6831, 6840

A40p typ 6837, 6841, 6847

A40i typ 2251, 2271

**Anmärkning**

Innan du börjar använda den här informationen och den produkt den handlar om bör du läsa informationen i "Säkerhetsanvisningar" på sidan v och "Bilaga F. Anmärkningar och information om varumärken" på sidan 83.

# Innehåll

<b>Säkerhetsanvisningar</b> . . . . .	<b>v</b>
Batteri . . . . .	v
Säkerhetsanvisningar för modem . . . . .	vi
Information om laserprodukt . . . . .	vi

<b>Förord</b> . . . . .	<b>vii</b>
Handbokens uppläggning . . . . .	vii
Informationsresurser . . . . .	viii

<b>Kapitel 1. Översikt</b> . . . . .	<b>1</b>
Identifiera datorn. . . . .	1
Bordsmodell . . . . .	2
Golvmodell. . . . .	2
Kompakt golvmodell . . . . .	3
Funktioner . . . . .	3
Specifikationer. . . . .	5
Fysiska specifikationer – bordsmodell . . . . .	6
Fysiska specifikationer – golvmodell . . . . .	7
Fysiska specifikationer – kompakt golvmodell . . . . .	8
Tillbehör. . . . .	9
Nödvändiga verktyg. . . . .	9
Hantera enheter som är känsliga för statisk elektricitet. . . . .	9

<b>Kapitel 2. Installera externa tillbehör</b> . . . . .	<b>11</b>
Kontakternas placering på framsidan av datorn . . . . .	11
Kontakternas placering på baksidan av datorn. . . . .	14
Grafikkort med höga prestanda. . . . .	18
Ljudkort med höga prestanda . . . . .	19
ADSL-modem . . . . .	19
PNA-kort för hemmanätverk . . . . .	19
Skaffa drivrutiner . . . . .	20

<b>Kapitel 3. Installera interna tillbehör – bordsmodell</b> . . . . .	<b>21</b>
Ta av kåpan . . . . .	21
Komponenternas placering . . . . .	22
Installera tillbehör på systemkortet . . . . .	22
Komma åt systemkortet . . . . .	22
Identifiera delar på systemkortet . . . . .	22
Installera minne . . . . .	24
Installera kort . . . . .	26
Installera interna enheter . . . . .	27
Specifikationer för enheter . . . . .	28
Strömsladdar och signalkablar för interna enheter . . . . .	28
Installera interna enheter . . . . .	30
Installera en U-bult som stödskydd . . . . .	32
Sätta tillbaka kåpan och ansluta kablarna . . . . .	33

<b>Kapitel 4. Installera interna tillbehör – golvmodell</b> . . . . .	<b>35</b>
Ta av kåpan . . . . .	35
Komponenternas placering . . . . .	36
Installera tillbehör på systemkortet . . . . .	36

Komma åt systemkortet . . . . .	36
Identifiera delar på systemkortet . . . . .	36
Installera minne . . . . .	38
Installera kort . . . . .	41
Installera interna enheter . . . . .	43
Specifikationer för enheter . . . . .	43
Strömsladdar och signalkablar för interna enheter . . . . .	44
Installera interna enheter i fack 1, 2 och 3 . . . . .	46
Installera interna enheter i fack 4, 5, 6 och 7 . . . . .	48
Installera en U-bult som stödskydd . . . . .	51
Sätta tillbaka kåpan och ansluta kablarna . . . . .	52

<b>Kapitel 5. Installera interna tillbehör – kompakt golvmodell</b> . . . . .	<b>53</b>
Ta av kåpan . . . . .	53
Komponenternas placering . . . . .	54
Flytta nätaggregatet . . . . .	54
Installera tillbehör på systemkortet . . . . .	56
Komma åt systemkortet . . . . .	56
Identifiera delar på systemkortet . . . . .	56
Installera minne . . . . .	58
Installera kort . . . . .	59
Installera interna enheter . . . . .	60
Specifikationer för enheter . . . . .	60
Strömsladdar och signalkablar för interna enheter . . . . .	61
Installera interna enheter . . . . .	63
Installera en U-bult som stödskydd . . . . .	65
Sätta tillbaka kåpan och ansluta kablarna . . . . .	66

<b>Kapitel 6. Uppdatera datorns konfiguration</b> . . . . .	<b>67</b>
Kontrollera att ett tillbehör är rätt installerat . . . . .	68
Konfigurera PCI-kort . . . . .	68
Konfigurera startordningen . . . . .	69
Radera ett bortglömt lösenord (rensa CMOS) . . . . .	69

<b>Bilaga A. Använda avancerad säkerhet</b> . . . . .	<b>71</b>
---	-----------

<b>Bilaga B. Byta batteri</b> . . . . .	<b>73</b>
---	-----------

<b>Bilaga C. Uppdatera systemprogram</b> . . . . .	<b>75</b>
Systemprogram . . . . .	75
Fel när POST/BIOS uppdateras. . . . .	75

<b>Bilaga D. Systemadressmappning</b> . . . . .	<b>77</b>
Systemminnesmappning . . . . .	77
In-/utadressmappning. . . . .	77
DMA in-/utadressmappning . . . . .	79

<b>Bilaga E. Tilldelning av IRQ-kanaler och DMA-kanaler</b> . . . . .	<b>81</b>
---	-----------

**Bilaga F. Anmärkningar och information om varumärken . . . . . 83**

Varumärken . . . . . 84

**Index . . . . . 85**

---

## Säkerhetsanvisningar

### FARA

Var försiktig när du handskas med strömförande kablar.

Följ dessa anvisningar så minskar du risken för stötar:

- Undvik att ansluta och koppla ifrån kablar, installera maskinvaran och utföra underhåll av datorn under åskväder.
- Anslut alla strömsladdar till ett riktigt installerat och jordat elektriskt uttag.
- Anslut all utrustning som ska anslutas till datorn till riktigt installerade uttag.
- Använd om möjligt bara en hand när du ansluter eller kopplar loss signalkablar.
- Slå aldrig på strömmen till utrustningen om det finns tecken på brand- eller vattenskada eller annan skada.
- Koppla bort anslutna strömsladdar, telekommunikations- och nätverksutrustning och modem innan du öppnar enhetens kåpa, såvida det inte uttryckligen står i anvisningarna att du ska göra på annat sätt.
- Anslut och koppla loss kablarna enligt anvisningarna nedan när du installerar eller flyttar produkten eller anslutna enheter, samt när du öppnar kåporna.

Ansluta:	Koppla ur:
1. Stäng av alla enheter.	1. Stäng av alla enheter.
2. Anslut först alla kablar till enheterna.	2. Dra först ut strömsladdarna från eluttagen.
3. Anslut signalkablarna till uttagen.	3. Dra ut signalkablarna från kontakterna.
4. Anslut strömsladdarna till eluttagen.	4. Koppla bort alla kablar från enheterna.
5. Sätt på enheten.	

---

## Batteri

Varning – risk för personskada:

Litumbatteriet kan explodera om det hanteras på fel sätt.

När batteriet ska bytas ut måste det ersättas med ett batteri med IBM art.nr 33F8354 eller ett likvärdigt batteri som rekommenderas av tillverkaren. Batteriet innehåller litium och kan explodera om det används på fel sätt.

*Viktigt om batteriet:*

- Utsätt inte batteriet för väta.
- Utsätt inte batteriet för temperaturer över 100°C.
- Försök inte reparera eller ta isär det.

Följ kommunens anvisningar för miljöfarligt avfall när batteriet ska slängas.

---

## Säkerhetsanvisningar för modem

Du minskar risken för eldsvåda, elektriska stötar eller andra skador vid användandet av telefonutrustning genom att vidta följande säkerhetsåtgärder:

- Installera aldrig telekablar under åskväder.
- Installera aldrig telefonjack i lokaler där de kan utsättas för väta, såvida inte jacken är avsedda att användas i våtutrymmen.
- Vidrör inte oisolerade telefonkablar eller kopplingsdosor om telefonkabeln inte har kopplats bort från telenätet.
- Var försiktig vid arbete med telefonkablar.
- Vid åskväder: Undvik att använda telefon under åskväder (gäller inte trådlösa telefoner). Det finns en liten risk att det kan orsaka elektriska stötar.
- Vid gasläcka: Använd inte en telefon i närheten av gasläckan för att rapportera läckan.

---

## Information om laserprodukt

Vissa modeller av IBMs persondatorer är utrustade med en CD- eller DVD-enhet när de levereras från fabriken. CD- och DVD- enheter säljs dessutom separat som tillbehör. CD- och DVD-enheter är laserprodukter. De är godkända i USA enligt kraven i Department of Health and Human Services 21 Code of Federal Regulations (DHHS 21 CFR) Subchapter J för laserprodukter i klass 1. I övriga länder är enheterna godkända enligt kraven i IEC 825 och CENELEC EN 60 825 för laserprodukter i klass 1.

Tänk på följande om du har en CD- eller DVD-enhet.

### Varning – risk för personskada:

**Om du försöker göra några andra justeringar eller ändringar av produkten än de som beskrivs i dokumentationen riskerar du att utsättas för skadligt laserljus.**

Öppna inte kåpan på CD- eller DVD-enheten, eftersom det kan leda till att du utsätts för skadligt laserljus. Det finns inga delar inuti CD- eller DVD-enheten som du själv kan ställa in eller rengöra. **Ta aldrig bort kåpan från enheten.**

Vissa CD- och DVD-enheter innehåller en inkapslad laserdiod i klass 3A eller 3B. Observera följande:

#### FARA

**Om du öppnar kåpan på enheten kan du exponeras för laserstrålning. Du bör undvika att titta på ljusstrålen, vare sig direkt eller med optiska instrument, och att exponera kroppsdelar för ljuset.**



---

## Förord

Den här handboken innehåller installationsanvisningar för de flesta tillgängliga tillbehören till din NetVista™-dator. Den innehåller också information som kan vara till hjälp när du ska bestämma vilka tillbehör du vill installera i datorn.

---

## Handbokens uppläggning

Den här handboken innehåller följande kapitel och bilagor:

- "Kapitel 1. Översikt" presenterar de tillgängliga tillbehören till din dator.
- "Kapitel 2. Installera externa tillbehör" innehåller information om var de olika kontakterna sitter på datorn och hur du installerar externa tillbehör och enheter.
- "Kapitel 3. Installera interna tillbehör – bordsmodell" innehåller anvisningar för hur du tar av datorns kåpa och installerar hårddiskar, minne och kort i en dator av bordsmodell.
- "Kapitel 4. Installera interna tillbehör – golvmmodell" innehåller anvisningar för hur du tar av datorns kåpa och installerar hårddiskar, minne och kort i en dator av golvmmodell.
- "Kapitel 5. Installera interna tillbehör – kompakt golvmmodell" innehåller anvisningar för hur du tar av datorns kåpa och installerar hårddiskar, minne och kort i en dator av kompakt golvmmodell.
- "Kapitel 6. Uppdatera datorns konfiguration" innehåller anvisningar för hur du uppdaterar datorns konfiguration.
- "Bilaga A. Använda avancerad säkerhet" innehåller viktig information som du bör känna till innan du tar av kåpan och tar bort komponenter i A40p-datorer.
- "Bilaga B. Byta batteri" innehåller anvisningar för hur du byter batteri.
- "Bilaga C. Uppdatera systemprogram" beskriver vad du ska göra om det blir fel när POST/BIOS uppdateras.
- "Bilaga D. Systemadressmappning" innehåller information för programmerare om datorns adressmappningar.
- "Bilaga E. Tilldelning av IRQ-kanaler och DMA-kanaler" innehåller information om tilldelning av IRQ-kanaler och DMA-kanaler.
- "Bilaga F. Anmärkningar och information om varumärken" innehåller anmärkningar och information om varumärken.

---

## Informationsresurser

Syftet med den här handboken är att tillhandahålla installationsanvisningar för de flesta tillgängliga tillbehören till din NetVista-dator. Handboken innehåller också en översikt över datorns funktioner och kontakternas placering, samt anvisningar för hur du uppdaterar konfigurationen.

Via Access IBM på skrivbordet har du tillgång till mer information om datorn.

Om du är ansluten till Internet kan du lätt ta del av den senaste informationen om datorn på webben. Skriv den här adressen i webbläsaren:

<http://www.ibm.com/pc/support>

Skriv datorns maskintyp och modellnummer i fältet **Quick Path** och klicka på **Go**.

---

## Kapitel 1. Översikt

Du kan enkelt öka din NetVista-dators kapacitet genom att installera extra maskinvarutillbehör. Anvisningar för hur du installerar externa och interna tillbehör finner du i den här handboken. När du installerar tillbehör använder du de här anvisningarna tillsammans med anvisningarna som följer med tillbehöret.

I det här kapitlet får du en kort introduktion till de olika tillbehören och funktionerna som finns för din dator. Kapitlet innehåller också viktig information om vilka verktyg som krävs, om elsäkerhet och om hantering av enheter som är känsliga för statisk elektricitet.

### Viktigt

Innan du installerar några tillbehör bör du läsa "Säkerhetsanvisningar" på sidan v. Varningarna och anvisningarna hjälper dig att arbeta på ett säkert sätt.

Via Access IBM får du allmän information om användning och underhåll av datorn. Access IBM innehåller också information om problemlösning, service och teknisk hjälp.

---

## Identifiera datorn

För att kunna installera tillbehör på rätt sätt behöver du först känna till datorns modell. Det bästa sättet att identifiera datorn är att ange dess maskintyp/modellnummer. Det är en sifferkod som talar om vilka egenskaper datorn har, till exempel typ av mikroprocessor och antal enhetsfack. Numret finns på en liten etikett på datorns framsida. Det kan till exempel se ut så här: 6840-110.

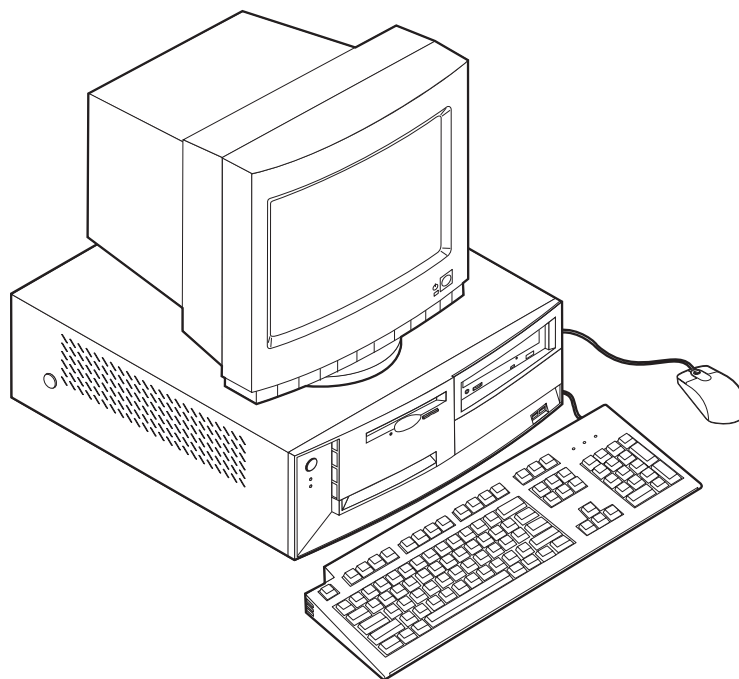
Informationen i den här handboken gäller datorer av bordsmodell, golvmmodell och kompakt golvmmodell.

- Bordsmodellens typ är 6837.
- Golvmmodellens typ är 2271, 6840, 6841 eller 6847.
- Den kompakta golvmmodellens typ är 2251, 6830 eller 6831.

I de fall då det är nödvändigt att skilja mellan olika modeller finns en hänvisning till modelltypen. Om ingen speciell modell anges gäller informationen alla modeller. På de följande sidorna hittar du en beskrivning av de tre grundmodellerna.

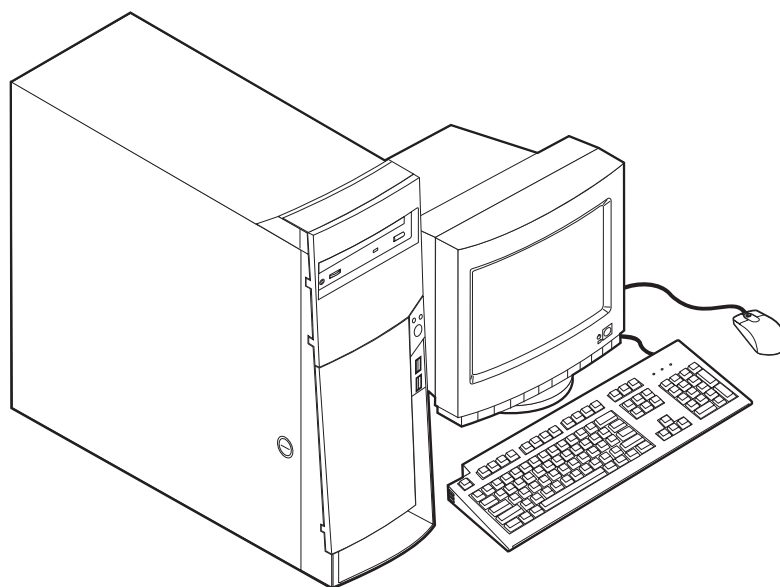
## Bordsmodell

Bordsmodellerna har en diskettenhet och en hårddisk. Vissa modeller levereras med en CD-enhet. Strömbrytaren sitter på vänster sida av datorn när du sitter framför den.



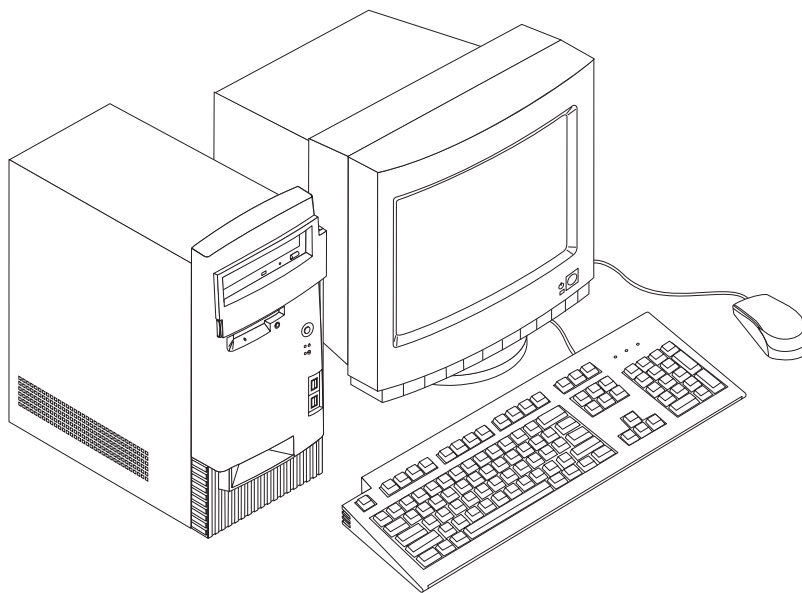
## Golvmodell

Golvmodellerna har en diskettenhet och en hårddisk. Vissa modeller har en CD- eller DVD-enhet. Strömbrytaren sitter på höger sida av datorn när du sitter framför den.



## Kompakt golvmodell

De kompakta golvmodellerna har en diskettenhet och en hårddisk. Vissa modeller har en CD- eller DVD-enhet. Strömbrytaren sitter på höger sida av datorn när du sitter framför den.



---

## Funktioner

I det här avsnittet finns en översikt över datorns funktioner och de förinstallerade programmen samt tekniska specifikationer.

Alla modeller har inte alla de funktioner som presenteras här.

### Mikroprocessor

Intel® Pentium™ III-mikroprocessor med 256 kB internt L2-cacheminne

### Minne

- Stöd för RIMM-moduler (Rambus Inline Memory Modules) eller DIMM-moduler (Dual Inline Memory Modules), beroende på modell
  - 3,3 V, synkront, 168-poligt, obuffrat 133 MHz icke-paritets SDRAM-minne (Synchronous Dynamic Random Access Memory) eller icke-paritets RDRAM-minne (Rambus Dynamic Random Access Memory), beroende på modell
  - 64 MB, 128 MB och 256 MB obuffrade DIMM- eller RIMM-moduler utan paritet för maximalt 512 MB
  - DIMM- eller RIMM-moduler som är upp till 1,5 tum höga (38,1 mm)
- 512 kB flashminne för systemprogram

### Interna enheter

- Diskettenhet för 3,5-tumsdisketter med 1,44 MB
- Intern hårddisk
- EIDE CD-enhet eller DVD-enhet (vissa modeller)

### **Grafikstyrenhet**

- Dynamiskt grafikminne
- AGP-kort (Accelerated Graphics Port) (vissa modeller)

### **Ljudsystem**

16-bitars integrerat ljudsystem kompatibelt med Sound Blaster Pro

### **Anslutningar**

- 10/100 Mbps Ethernetkort som fungerar med Wake on LAN<sup>®</sup> (vissa modeller)
- Modem (vissa modeller)

### **Funktioner för systemadministration**

- RPL (Remote Program Load) och DHCP (Dynamic Host Configuration Protocol)
- Wake on LAN (kräver nätverkskort som kan hantera Wake on LAN)
- Wake on Ring (i konfigureringsprogrammet kallas funktionen Ringsignal från seriell port om du använder ett externt modem och Ringsignal från internt modem om datorn har ett internt modem).
- Wake on Alarm (klockstyrd start)
- Fjärradministration (uppdatering av självtestet (POST) och BIOS över nätverket)
- Autostart
- BIOS och program för systemadministration
- Lagring av resultat från självtest (POST) vid start

### **Funktioner för in- och utmatning**

- 25-polig ECP/EPP-parallellport
- En eller två 9-poliga seriella portar
- Fyra 4-poliga USB-portar
- PS/2-musport
- PS/2-tangentbordsport
- 15-polig bildskärmsport
- Tre ljudportar (linjeljud/hörlurar ut, linjeljud in samt mikrofon)
- Kontakt för styrspak/MIDI (vissa modeller)

### **Fack och kortplatser för utbyggnad**

- Enhetsfack:
  - Bordsmodell: 4
  - Golvmodell: 7
  - Kompakt golvmodell: 4
- PCI-kortplatser för utbyggnad
  - Bordsmodell: 3
  - Golvmodell: 5
  - Kompakt golvmodell: 3
- En kortplats för AGP-kort

### **Ström**

- 155 W eller 200 W strömtillförsel med manuell spänningsomkopplare
- Automatisk 50/60 Hz frekvensväxling

- Förberedd för APM (Advanced Power Management)
- Stöd för ACPI (Advanced Configuration and Power Interface)

#### **Säkerhetsfunktioner**

- Lösenord för start av datorn och lösenord för administratör
- Kåplås
- Uttag för U-bult och låskabel
- Styrning av startordning
- Maskinstart utan diskettenhet, tangentbord eller mus
- Obevakad start
- Kontroll av åtkomst av diskettenhet och hårddisk
- Kontroll av åtkomst av seriella och parallella portar
- Säkerhetsprofil för enheter

#### **Förinstallerade program**

Datorn kan innehålla förinstallerad programvara. Bland dessa program ingår bl.a. operativsystem, drivrutiner för inbyggda funktioner och olika hjälpprogram.

#### **Operativsystem (som hanteras)**

- Microsoft® Windows® 2000 Professional
- Microsoft Windows NT® Workstation version 4.0 med Service Pack 6
- Microsoft Windows 98 SE
- Microsoft Windows Millennium Edition (Me)
- Novell NetWare, versionerna 3.2, 4.11, 5.0

#### **Operativsystem (kompatibilitetstestas)<sup>1</sup>**

- Microsoft Windows 95
- DOS 2000
- SCO OpenServer 5.0.2 och senare
- IBM OS/2® Warp Connect 3.0
- IBM OS/2 Warp 4.0
- IBM OS/2 LAN Server 3.0 och 4.0
- Linux: Red Hat, Caldera, S.U.S.E. och Pacific High Tech
- Sun Solaris 2.5.1 eller senare

---

## **Specifikationer**

Det här avsnittet innehåller fysiska specifikationer för NetVista-datorn. Bordsmodellen och den kompakta golvmodellen har tre 32-bitars PCI-kortplatser, en AGP-kortplats och fyra enhetsfack. Golvmodellen har fem 32-bitars PCI-kortplatser, en AGP-kortplats och sju enhetsfack.

**Anm:** Den här datorn är en digital enhet av klass A eller klass B. I dokumentet *Översikt* hittar du mer information om den här klassificeringen.

---

1. Operativsystemen håller på att kompatibilitetstestas vid tryckningen av denna handbok. IBM kan ge dig tips om ytterligare operativsystem som är kompatibla med datorn efter det att handboken har tryckts. Listan ändras kontinuerligt genom rättelser och tillägg. Om du vill veta om ett visst operativsystem har testats kan du kontrollera det på operativsystemförsäljarens webbsida.

## Fysiska specifikationer – bordsmodell

<p><b>Mått</b></p> <p>Höjd: 140 mm Bredd: 425 mm Djup: 425 mm</p> <p><b>Vikt</b></p> <p>Minsta konfiguration vid leverans: 9,4 kg Största konfiguration: 11,3 kg</p> <p><b>Arbetsmiljö</b></p> <p>Lufttemperatur: Vid drift: 10° till 35° C Avstängd: 10° till 43° C Maximal höjd över havet: 2100 m</p> <p><b>Anm:</b> Maxhöjden (2100 m) är den högsta höjd där de angivna lufttemperaturerna gäller. På högre höjder är den maximala lufttemperaturen lägre än i specifikationerna.</p> <p>Luftfuktighet: När datorn är på: 8 till 80 % När datorn är avstängd: 8 till 80 %</p> <p><b>Strömtilförsel</b></p> <p>Ingående spänning: Lågt intervall: Min 90 V växelström Max 137 V växelström Frekvens in: 57–63 Hz Spänningsomkopplarens läge: 115 V växelström Högt intervall: Min 180 V växelström Max 265 V växelström Frekvens in: 47–53 Hz Spänningsomkopplarens läge: 230 V växelström</p> <p>Ungefärlig strömstyrka in (kVA): Minsta konfiguration vid leverans: 0,08 kVA Största konfiguration: 0,30 kVA</p> <p><b>Anm:</b> Strömförbrukning och värmeavgivning beror på antalet installerade tillbehör och vilka inställningar du använder för strömreglering.</p>	<p><b>Uppskattad värmeavgivning</b> i watt per timme: Minsta konfiguration: 75 watt Största konfiguration: 207 watt</p> <p><b>Luftcirkulation</b> Ungefär 0,5 kubikmeter/minut maximalt</p> <p><b>Akustisk ljudnivå</b></p> <p>Genomsnittliga ljudnivåer: På användarens plats: Vilande: 38 dBA Vid användning: 43 dBA Stående 1 meter från datorn: Vilande: 33 dBA Vid användning: 37 dBA</p> <p>Övre gräns för ljudnivå: Vilande: 4,8 bel Vid användning: 5,1 bel</p> <p><b>Anm:</b> De här nivåerna är uppmätta i kontrollerade akustiska miljöer i enlighet med de anvisningar som anges i American National Standards Institute (ANSI) S12.10 och ISO 7779 och rapporteras i enlighet med ISO 9296. De verkliga ljudnivåerna där datorn är placerad kan variera jämfört med de uppmätta värdena beroende på rummets beskaffenhet och andra ljudkällor. Nivåerna anger en övre gräns som många datorer inte uppnår.</p>
---	---



## Fysiska specifikationer – golvmmodell

<p><b>Mått</b></p> <p>Höjd: 165 mm Bredd: 445 mm Djup: 499 mm</p> <p><b>Vikt</b></p> <p>Minsta konfiguration vid leverans: 14,0 kg Största konfiguration: 17,3 kg</p> <p><b>Arbetsmiljö</b></p> <p>Lufttemperatur: Vid drift: 10° till 35° C Avstängd: 10° till 43° C Maximal höjd över havet: 2100 m <b>Anm:</b> Maxhöjden (2100 m) är den högsta höjd där de angivna lufttemperaturerna gäller. På högre höjder är den maximala lufttemperaturen lägre än i specifikationerna.</p> <p>Luftfuktighet: När datorn är på: 8 till 80 % När datorn är avstängd: 8 till 80 %</p> <p><b>Strömtillförsel</b></p> <p>Ingående spänning: Lågt intervall: Min 90 V växelström Max 137 V växelström Frekvens in: 57–63 Hz Spänningsomkopplarens läge: 115 V växelström Högt intervall: Min 180 V växelström Max 265 V växelström Frekvens in: 47–53 Hz Spänningsomkopplarens läge: 230 V växelström</p> <p>Ungefärlig strömstyrka in (kVA): Minsta konfiguration vid leverans: 0,08 kVA Största konfiguration: 0,3 kVA</p> <p><b>Anm:</b> Strömförbrukning och värmeavgivning beror på antalet installerade tillbehör och vilka inställningar du använder för strömreglering.</p>	<p><b>Uppskattad värmeavgivning</b> i watt per timme: Minsta konfiguration: 75 watt Största konfiguration: 275 watt</p> <p><b>Luftcirkulation</b> Ungefär 0,34 kubikmeter/minut maximalt</p> <p><b>Akustisk ljudnivå</b></p> <p>Genomsnittliga ljudnivåer: På användarens plats: Vilande: 38 dBA Vid användning: 43 dBA Stående 1 meter från datorn: Vilande: 33 dBA Vid användning: 37 dBA</p> <p>Övre gräns för ljudnivå: Vilande: 4,8 bel Vid användning: 5,1 bel</p> <p><b>Anm:</b> De här nivåerna är uppmätta i kontrollerade akustiska miljöer i enlighet med de anvisningar som anges i American National Standards Institute (ANSI) S12.10 och ISO 7779 och rapporteras i enlighet med ISO 9296. De verkliga ljudnivåerna där datorn är placerad kan variera jämfört med de uppmätta värdena beroende på rummets beskaffenhet och andra ljudkällor. Nivåerna anger en övre gräns som många datorer inte uppnår.</p>
---	--

## Fysiska specifikationer – kompakt golvmodell

<p><b>Mått</b></p> <p>Höjd: 140 mm Bredd: 425 mm Djup: 425 mm</p> <p><b>Vikt</b></p> <p>Minsta konfiguration vid leverans: 9,4 kg Största konfiguration: 11,3 kg</p> <p><b>Arbetsmiljö</b></p> <p>Lufttemperatur: Vid drift: 10° till 35° C Avstängd: 10° till 43° C Maximal höjd över havet: 2100 m <b>Anm:</b> Maxhöjden (2100 m) är den högsta höjd där de angivna lufttemperaturerna gäller. På högre höjder är den maximala lufttemperaturen lägre än i specifikationerna.</p> <p>Luftfuktighet: När datorn är på: 8 till 80 % När datorn är avstängd: 8 till 80 %</p> <p><b>Strömtillförsel</b></p> <p>Ingående spänning: Lågt intervall: Min 90 V växelström Max 137 V växelström Frekvens in: 57–63 Hz Spänningsomkopplarens läge: 115 V växelström Högt intervall: Min 180 V växelström Max 265 V växelström Frekvens in: 47–53 Hz Spänningsomkopplarens läge: 230 V växelström</p> <p>Ungefärlig strömstyrka in (kVA): Minsta konfiguration vid leverans: 0,08 kVA Största konfiguration: 0,3 kVA</p> <p><b>Anm:</b> Strömförbrukning och värmeavgivning beror på antalet installerade tillbehör och vilka inställningar du använder för strömreglering.</p>	<p><b>Uppskattad värmeavgivning</b> i watt per timme: Minsta konfiguration: 75 watt Största konfiguration: 207 watt</p> <p><b>Luftcirkulation</b> Ungefär 0,5 kubikmeter/minut maximalt</p> <p><b>Akustisk ljudnivå</b></p> <p>Genomsnittliga ljudnivåer: På användarens plats: Vilande: 38 dBA Vid användning: 43 dBA Stående 1 meter från datorn: Vilande: 33 dBA Vid användning: 37 dBA</p> <p>Övre gräns för ljudnivå: Vilande: 4,8 bel Vid användning: 5,1 bel</p> <p><b>Anm:</b> De här nivåerna är uppmätta i kontrollerade akustiska miljöer i enlighet med de anvisningar som anges i American National Standards Institute (ANSI) S12.10 och ISO 7779 och rapporteras i enlighet med ISO 9296. De verkliga ljudnivåerna där datorn är placerad kan variera jämfört med de uppmätta värdena beroende på rummets beskaffenhet och andra ljudkällor. Nivåerna anger en övre gräns som många datorer inte uppnår.</p>
--	---

---

## Tillbehör

Här ser du en del av de tillbehör du kan installera i datorn:

- Externa tillbehör
  - Parallella enheter, t.ex. skrivare och externa enheter
  - Seriella enheter, t.ex. externa modem och digitalkameror
  - Ljudenheter, t.ex. externa högtalare för ljudsystemet
  - USB-enheter, t.ex. skrivare och bildläsare
  - U-bult som stöldskydd
  - Bildskärm
- Interna tillbehör
  - Systemminne
    - DIMM-moduler (Dual In-line Memory Modules)
    - RIMM-moduler (Rambus In-line Memory Modules)
  - Kort
    - PCI-kort
    - AGP-kort (Accelerated Graphics Port)
  - Interna enheter
    - CD- eller DVD-enhet
    - Hårddiskar
    - Diskettenheter och andra enheter för utbytbara lagringsmedier

På följande webbsidor på Internet beskrivs de tillbehör som finns för datorn:

- <http://www.ibm.com/pc/us/options/>
- <http://www.ibm.com/pc/support/>

Du kan också få information per telefon:

- I USA ringer du 1-800-IBM-2YOU (1-800-426-2968), återförsäljaren eller IBM-representanten.
- I Kanada ringer du 1-800-565-3344 eller 1-800-465-7999.
- I resten av världen kontaktar du återförsäljaren där datorn är köpt eller IBM-representanten.

---

## Nödvändiga verktyg

När du installerar tillbehör i datorn kan du ibland behöva en vanlig skruvmejsel. För vissa tillbehör krävs en del andra verktyg. I anvisningarna som följer med tillbehören beskrivs verktygen som behövs.

---

## Hantera enheter som är känsliga för statisk elektricitet

Statisk elektricitet är visserligen ofarlig för oss men den kan allvarligt skada dator-komponenter och tillbehör.

Vänta med att öppna tillbehörets antistatiska skyddsförpackning tills det står i anvisningarna att du ska göra det.

När du hanterar tillbehör och andra datorkomponenter bör du vidta följande säkerhetsåtgärder för att undvika skador från statisk elektricitet.

- Rör dig inte mer än nödvändigt. Rörelser kan orsaka statisk elektricitet.

- Hantera alltid komponenterna varsamt. Håll kort och minnesmoduler i kanterna. Vidrör aldrig exponerade ledningar.
- Se till att ingen annan rör komponenterna.
- När du installerar ett nytt tillbehör håller du den antistatiska skyddsförpackningen mot någon omålad metallyta på datorn (t.ex. luckan till en kortplats) i minst två sekunder. Det utjämnar skillnaden i den statiska elektriciteten mellan datorn, förpackningen och din kropp.
- Du ska helst ta ut tillbehöret ur påsen och installera det direkt i datorn utan att däremellan ställa det ifrån dig. Om det inte är möjligt placerar du den antistatiska förpackningen på en plan, slät yta och placerar sedan tillbehöret ovanpå förpackningen.
- Placera inte tillbehöret på datorn eller på någon annan yta av metall.

---

## Kapitel 2. Installera externa tillbehör

Det här kapitlet beskriver datorns olika externa kontakter, som du kan använda för att ansluta externa tillbehör, t.ex. högtalare, skrivare eller bildläsare. Vissa externa tillbehör kräver, förutom den fysiska anslutningen, att du installerar ny programvara. När du ska ansluta ett externt tillbehör använder du informationen i det här kapitlet för att identifiera rätt kontakt, och följer sedan installationsanvisningarna som följde med tillbehöret när du ska ansluta enheten och installera eventuella program eller drivrutiner.

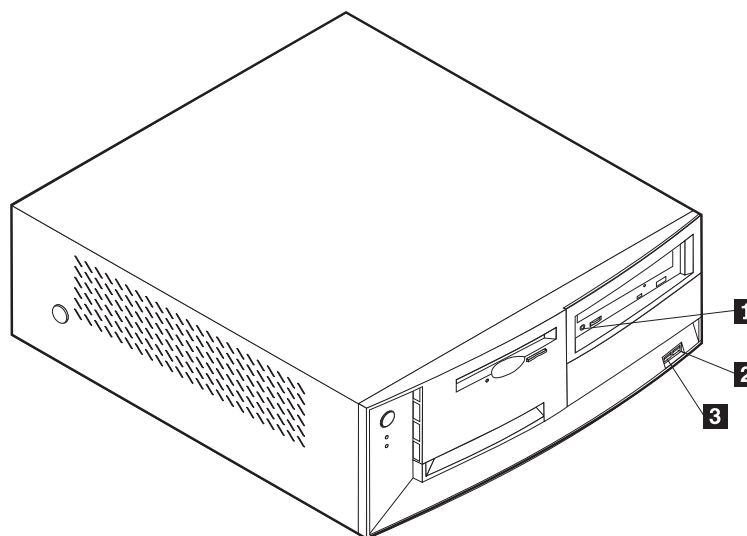
### Viktigt

Innan du installerar eller tar bort något tillbehör bör du läsa informationen i "Säkerhetsanvisningar" på sidan v. Varningarna och anvisningarna hjälper dig att arbeta på ett säkert sätt.

---

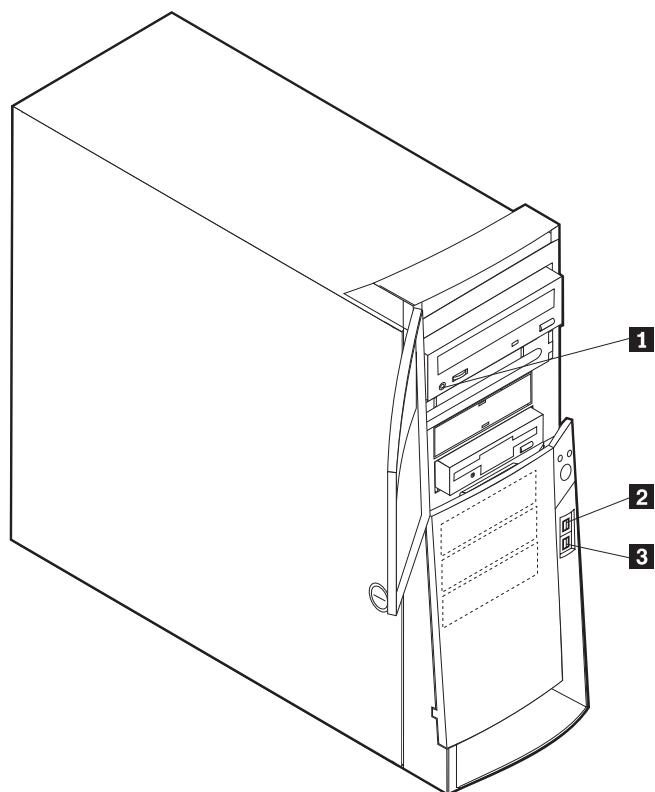
### Kontakternas placering på framsidan av datorn

Följande bild visar vilka kontakter som finns på framsidan av bordsdatormodellen.



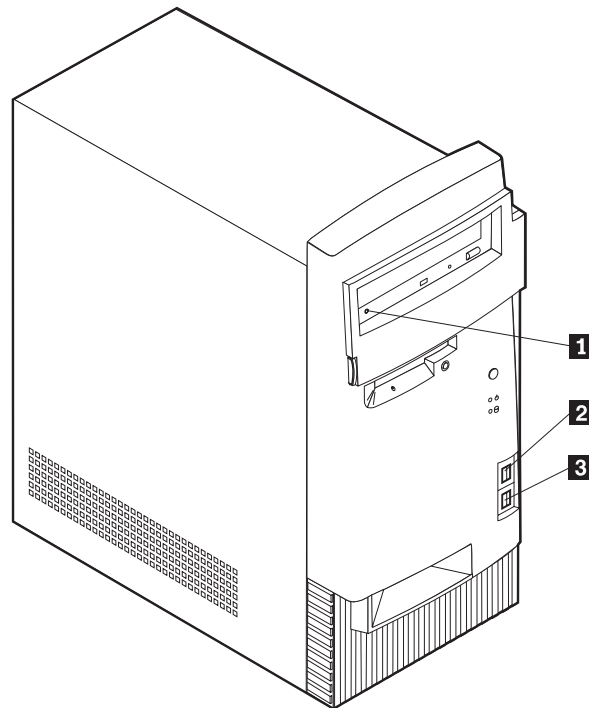
- 1** Hörlurskontakt för CD
- 2** Främre USB-port 1
- 3** Främre USB-port 2

Följande bild visar vilka kontakter som finns på framsidan av golvdatormodellen.



- 1** Hörlurskontakt för CD
- 2** Främre USB-port 1
- 3** Främre USB-port 2

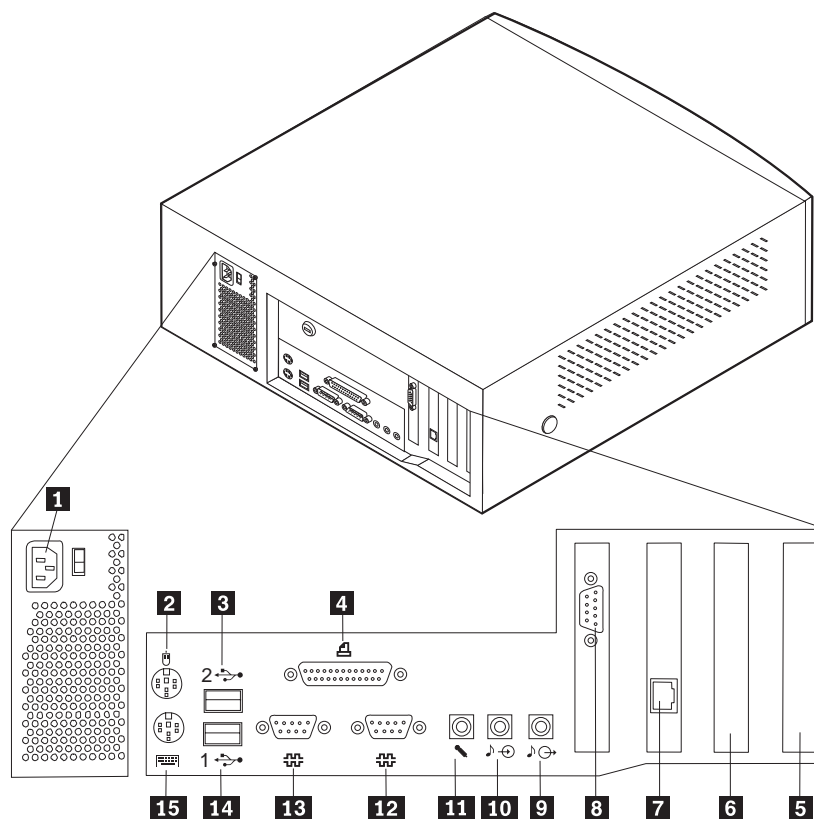
Följande bild visar vilka kontakter som finns på framsidan av den kompakta golvdatormodellen.



- 1** Hörlurskontakt för CD
- 2** Främre USB-port 1
- 3** Främre USB-port 2

## Kontakternas placering på baksidan av datorn

Följande bild visar vilka kontakter som finns på baksidan av bordsdatormodellen. Det kan hända att några av de kontakter som visas här inte finns på just din datormodell.

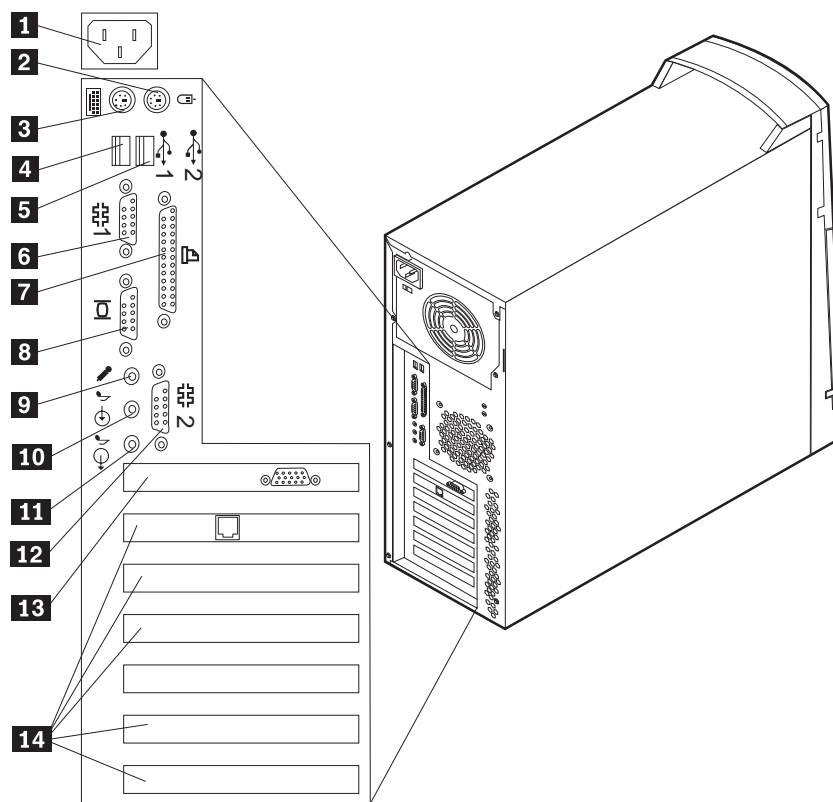


- |                                    |                            |
|------------------------------------|----------------------------|
| <b>1</b> Strömkontakt              | <b>9</b> Ljudutgång        |
| <b>2</b> Musport                   | <b>10</b> Ljudingång       |
| <b>3</b> USB-port 2                | <b>11</b> Mikrofonkontakt  |
| <b>4</b> Parallell port            | <b>12</b> Seriell port 2   |
| <b>5</b> PCI-kontakt 1             | <b>13</b> Seriell port 1   |
| <b>6</b> PCI-kontakt 2             | <b>14</b> USB-port 1       |
| <b>7</b> Ethernetport              | <b>15</b> Tangentbordsport |
| <b>8</b> Bildskärmsport (AGP-kort) |                            |

**Anm:** Kontakterna på baksidan har färgkodade ikoner. Med ikonernas hjälp kan du se var du ska koppla in de olika kablarna.



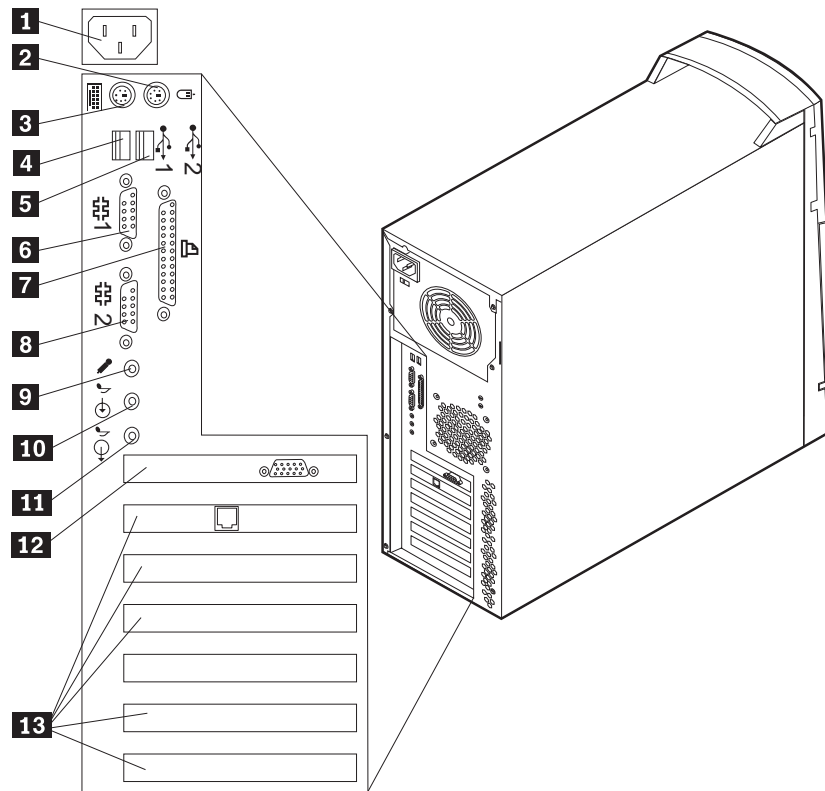
Följande bild visar vilka kontakter som finns på baksidan av golvdatormodeller av typ 2271, 6840 och 6841. Det kan hända att några av de kontakter som visas här inte finns på just din datormodell.



- |                           |                              |
|---------------------------|------------------------------|
| <b>1</b> Strömkontakt     | <b>8</b> Bildskärmsport      |
| <b>2</b> Musport          | <b>9</b> Mikrofonkontakt     |
| <b>3</b> Tangentbordsport | <b>10</b> Ljudingång         |
| <b>4</b> USB-port 1       | <b>11</b> Ljudutgång         |
| <b>5</b> USB-port 2       | <b>12</b> Seriell port 2     |
| <b>6</b> Seriell port 1   | <b>13</b> AGP-bildskärmsport |
| <b>7</b> Parallell port   | <b>14</b> PCI-kortplatser    |

**Anm:** Kontakterna på baksidan har färgkodade ikoner. Med ikonernas hjälp kan du se var du ska koppla in de olika kablarna.

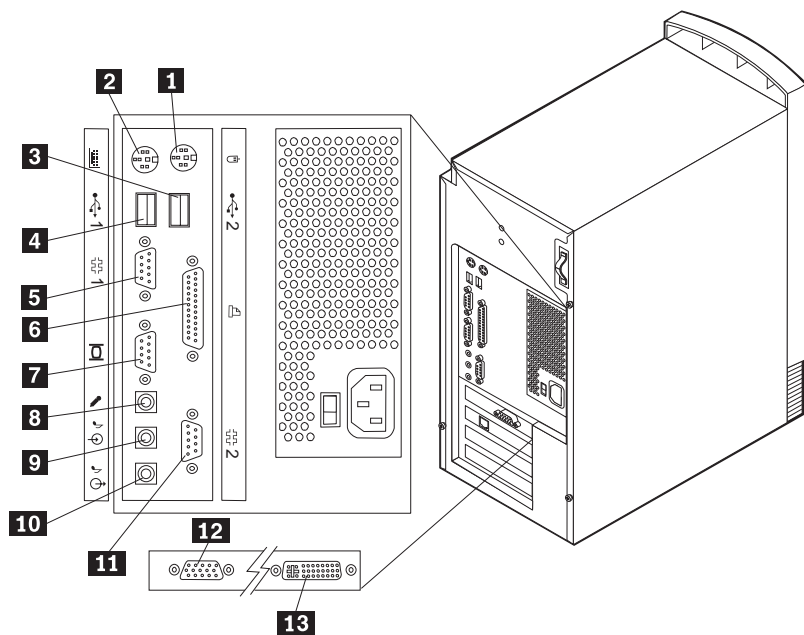
Följande bild visar kontakternas placering på baksidan av golvdatormodeller av typ 6847. Det kan hända att några av de kontakter som visas här inte finns på just din datormodell.



- |                           |                              |
|---------------------------|------------------------------|
| <b>1</b> Strömkontakt     | <b>8</b> Seriell port 2      |
| <b>2</b> Musport          | <b>9</b> Mikrofonkontakt     |
| <b>3</b> Tangentbordsport | <b>10</b> Ljudingång         |
| <b>4</b> USB-port 1       | <b>11</b> Ljudutgång         |
| <b>5</b> USB-port 2       | <b>12</b> AGP-bildskärmsport |
| <b>6</b> Seriell port 1   | <b>13</b> PCI-kortplatser    |
| <b>7</b> Parallell port   |                              |

**Anm:** Kontakterna på baksidan har färgkodade ikoner. Med ikonernas hjälp kan du se var du ska koppla in de olika kablarna.

Följande bild visar vilka kontakter som finns på baksidan av den kompakta golv-datormodellen. Det kan hända att några av de kontakter som visas här inte finns på just din datormodell.



- 1** Musport
- 2** Tangentbordsport
- 3** USB-port 2
- 4** USB-port 1
- 5** Seriell port 1
- 6** Parallell port
- 7** Bildskärmsport

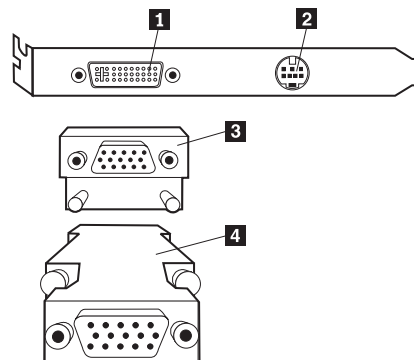
- 8** Mikrofonkontakt
- 9** Ljudingång
- 10** Ljudutgång
- 11** Seriell port 2
- 12** SVGA-bildskärmsport (AGP-kort) (endast vissa modeller)
- 13** DVI-bildskärmsport (AGP-kort) (endast vissa modeller)

**Anm:** Kontakterna på baksidan har färgkodade ikoner. Med ikonernas hjälp kan du se var du ska koppla in de olika kablarna.

<b>Kontakt</b>	<b>Beskrivning</b>
Musport	Används för att ansluta en mus, styrkula eller annat pekdon som ska anslutas till en musport.
Tangentbordsport	Används för att ansluta ett tangentbord som ska anslutas till en tangentbordsport.
USB-portar	Används för att ansluta en enhet med USB-kontakt (Universal Serial Bus), t.ex. en USB-bildläsare eller en USB-skrivare. Om du har fler än fyra USB-enheter kan du skaffa en USB-hubb, som du kan använda för att ansluta fler USB-enheter.
Seriella portar	Används för att ansluta ett externt modem, en seriell skrivare eller någon annan enhet med 9-polig seriell kontakt.
Parallellport	Används för att ansluta en parallell skrivare eller bildläsare, eller någon annan enhet med 25-polig parallellkontakt.
Bildskärmskontakt	Används för att ansluta en bildskärm. På en del datorer finns det två bildskärmsportar. En sitter på systemkortet och en på AGP-kortet (på de modeller som har AGP-kort). AGP-kortet kan hantera antingen DVI-skärmar, SVGA-skärmar eller båda sorterna.
Mikrofonkontakt	Används för att ansluta en mikrofon till datorn när du vill spela in tal eller andra ljud på hårddisken för att t.ex. använda med program för taligenkänning.
Ljudingång	Används för att ta emot ljudsignaler från en extern ljudenhet, t.ex. en stereoanläggning. När du ska ansluta en extern ljudenhet kopplar du kabeln från ljudutgången på enheten till ljudingången på datorn.
Ljudutgång	Används för att skicka ljudsignaler från datorn till externa enheter, t.ex. stereohögtalare med inbyggd förstärkare, hörlurar, multimedie-keyboard eller ljudingången på en stereoanläggning eller annan extern inspelningsenhet. <b>Anm:</b> Datorns inbyggda högtalare avaktiveras när du ansluter externa högtalare till ljudutgången på datorn.

## Grafikkort med höga prestanda

Vissa modeller levereras med ett AGP-kort med höga prestanda.

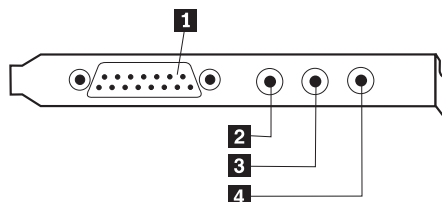


<b>Kontakt</b>	<b>Beskrivning</b>
<b>1</b> DVI-kontakt (Digital Video Interface)	Används för att ansluta en digital bildskärm. Den här kontakten hanterar de signaler som krävs för DPMS-standarden (Display Power Management Signaling).
<b>2</b> S-videokontakt	Används för att ansluta en tv-apparat med S-videokontakt. S-videokabeln som krävs för att ansluta tv-apparaten till datorn köps separat.
<b>3</b> SVGA-bildskärmsadapter	Används för att ansluta en analog SVGA-skärm till DVI-kontakten på AGP-kortet. SVGA-adaptern används på datorer av bordsmodell.
<b>4</b> SVGA-bildskärmsadapter	Används för att ansluta en analog SVGA-skärm till DVI-kontakten på AGP-kortet. SVGA-adaptern används på datorer av golvmmodell och kompakt golvmmodell.

## Ljudkort med höga prestanda

Om det här kortet är installerat avaktiveras kontakterna för MIDI/styrspak, ljud ut, mikrofon och ljud in på systemkortet. Avaktiveringsfunktionen gäller bara det här ljudkortet. Även datorns interna högtalare avaktiveras. Du måste använda externa högtalare eller hörlurar.

Följande bild visar kontakterna på ljudkortet med höga prestanda som levereras med vissa modeller.



### Kontakt

- 1** Kontakt för MIDI/styrspak
- 2** Ljudutgång
- 3** Mikrofonkontakt
- 4** Ljudingång

### Beskrivning

Används för att ansluta en styrspak, en styrplatta eller en MIDI-enhet (Musical Instrument Digital Interface), t.ex. en MIDI-keyboard.

Används för att skicka ljudsignaler från datorn till externa enheter, t.ex. stereohögtalare med inbyggd förstärkare, hörlurar, multimedie-keyboard eller ljudingången på en stereoanläggning eller annan extern inspelningsenhet.

Används för att ansluta en mikrofon till datorn när du vill spela in tal eller andra ljud på hårddisken för att t.ex. använda med program för taligenkänning.

Används för att ta emot ljudsignaler från en extern ljudenhet, t.ex. en stereoanläggning. När du ska ansluta en extern ljudenhet kopplar du kabeln från ljudutgången på enheten till ljudingången på datorn.

## ADSL-modem

Vissa modeller är utrustade med ett ADSL-modem (Asymmetric Digital Subscriber Line) för höghastighetskommunikation. För att kunna använda ett ADSL-modem måste du ha rätt telefonledningar hemma eller på kontoret. Du måste också registrera dig hos en leverantör av ADSL-tjänster.

Beroende på ledningarnas beskaffenhet använder ADSL-modemet antingen kabel 2 och 5 eller 3 och 4 i telefonuttaget. Kontrollera etiketten på baksidan av ADSL-modemet och ställ in omkopplaren på baksidan av ADSL-modemet så att den överensstämmer med hur kablarna ser ut. Om du inte vet i vilket läge omkopplaren ska vara frågar du ADSL-leverantören.

## PNA-kort för hemmanätverk

Vissa modeller levereras med ett PNA-kort (Phoneline Network Alliance) för hemmanätverk, med ett inbyggt V.90-modem. Förutom modemfunktionen gör kortet att du kan utnyttja telefonledningarna i huset för att ansluta datorn till ett nätverk. För att kunna använda PNA-kortet för hemmanätverk måste du installera programmet Intel AnyPoint™ från CD-skivan *Software Selections*. Varje dator i PNA-nätverket måste ha ett PNA-nätverkskort och det tillhörande programmet installerat. Mer information om PNA-nätverkskortet och programmet AnyPoint finns i dokumentationen till AnyPoint (följer med datorer som levereras med PNA-kort).

Anslut varje dator i PNA-nätverket till ett telefonuttag. Om du har fler datorer än telefonuttag kan du sätta in en linjedelare i telefonuttaget.

Den faktiska överföringshastigheten i nätverket beror på många faktorer, t.ex. kabelkonfigurationen i hemmet. Den är ofta lägre än maxhastigheten.

Vissa Internetleverantörer tillåter inte Internetdelning eller tar extra betalt för det. Det kan hända att du behöver ha flera konton hos din Internetleverantör. Se efter vilka villkor som gäller i avtalet.

---

## Skaffa drivrutiner

Du kan skaffa drivrutiner till operativsystem som inte är förinstallerade på datorn via webbadressen <http://www.ibm.com/pc/support/>. Installationsanvisningar finns i README-filen till respektive drivrutin.

---

## Kapitel 3. Installera interna tillbehör – bordsmodell

Du kan enkelt bygga ut datorns kapacitet genom att installera mer minne, fler enheter och kort. När du installerar tillbehör använder du de här anvisningarna tillsammans med anvisningarna som följer med tillbehöret.

---

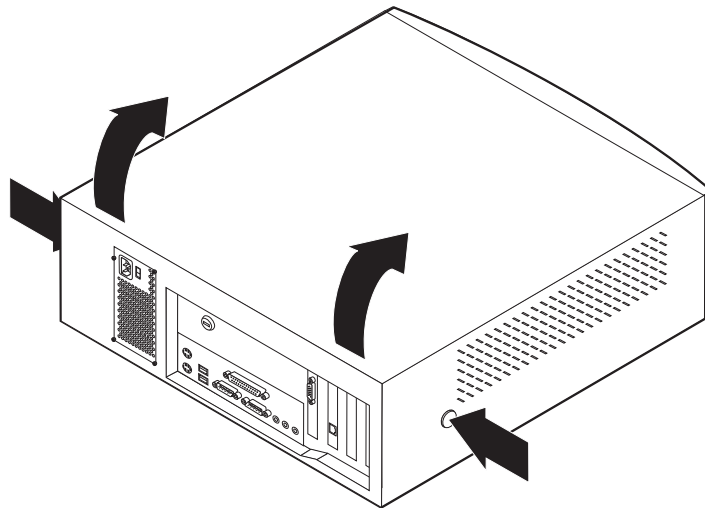
### Ta av kåpan

**Viktigt:**

Läs igenom "Säkerhetsanvisningar" på sidan v och "Hantera enheter som är känsliga för statisk elektricitet" på sidan 9 innan du tar av kåpan.

Så här tar du av kåpan:

1. Avsluta operativsystemet, ta ut alla medier (disketter, CD och bandkassetter) ur enheterna och stäng av alla anslutna enheter och datorn.
2. Koppla loss alla strömsladdar från vägguttagen.
3. Koppla bort alla kablar och sladdar som är anslutna till datorn. Det gäller strömsladdar, signalkablar och eventuella specialkablar.
4. Tryck in knapparna på sidorna av datorn och lyft upp den bakre delen av kåpan.

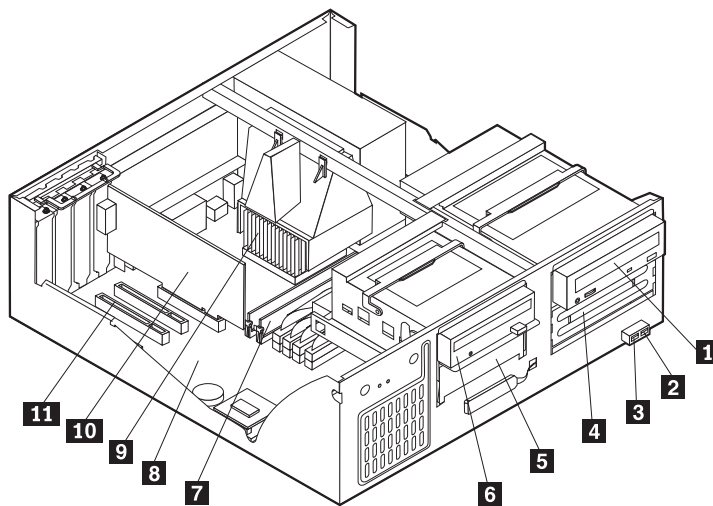


**Anm:** Mer information om hur du tar av kåpan finns i "Bilaga A. Använda avancerad säkerhet" på sidan 71.

---

## Komponenternas placering

Den här bilden hjälper dig att hitta de olika delarna i datorn.



- |                                       |   |
|---------------------------------------|---|
| <b>1</b> CD-enhet                     | <b>7</b> RIMM-sockel                          |
| <b>2</b> Främre USB-port 1            | <b>8</b> Systemkort                           |
| <b>3</b> Främre USB-port 2            | <b>9</b> Mikroprocessor                       |
| <b>4</b> Extra enhetsfack (tillbehör) | <b>10</b> AGP-kort (Accelerated Graphic Port) |
| <b>5</b> Hårddisk                     | <b>11</b> PCI-kortplats                       |
| <b>6</b> Diskettenhet                 |   |

---

## Installera tillbehör på systemkortet

I det här avsnittet får du anvisningar om hur du installerar tillbehör som systemminne och kort på systemkortet.

### Komma åt systemkortet

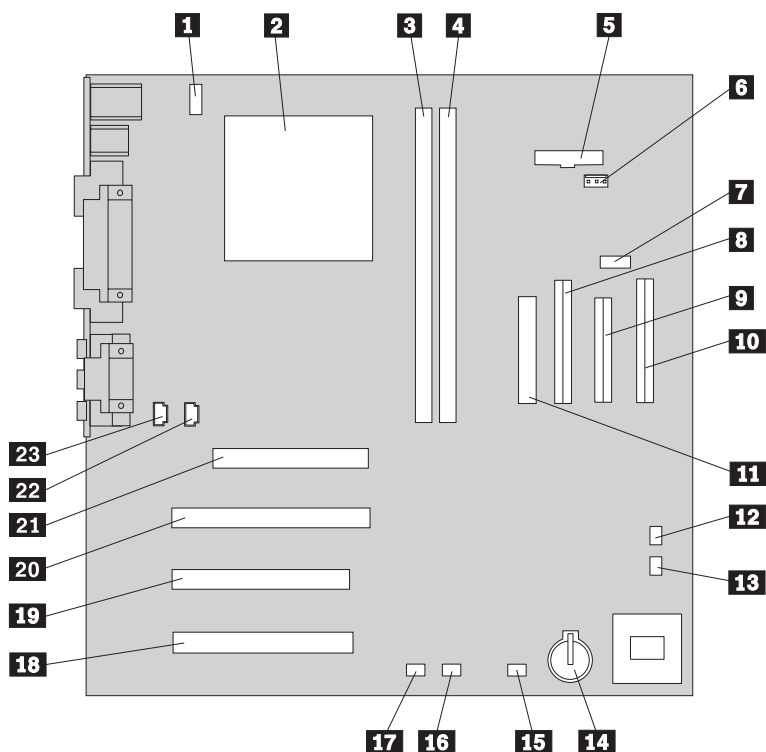
Du måste ta bort datorns kåpa för att få tillgång till systemkortet. Information om hur du tar av kåpan finns i "Ta av kåpan" på sidan 21. Du kan behöva ta bort en del kort för att komma åt komponenter på systemkortet. Information om kort finns i "Installera kort" på sidan 26. När du kopplar bort kablar är det viktigt att du antecknar var de ska sitta, så att du ansluter dem på rätt plats när du är klar.

### Identifiera delar på systemkortet

Systemkortet, som ibland kallas *moderkortet* eller *planar* på engelska, är datorns huvudkretskort. Det innehåller basfunktioner och kan hantera ett antal olika enheter som är förinstallerade eller som du kan installera senare.



På bilden ser du var de olika delarna finns på systemkortet.



**Anm:** En bild av systemkortet med ytterligare information finns på en etikett inuti datorn.

- |   |  |
|---|--|
| <b>1</b> Kontakt för CPU-fläkt                            | <b>13</b> Kontakt för främre fläkt         |
| <b>2</b> Mikroprocessor                                   | <b>14</b> Batteri                          |
| <b>3</b> RIMM 1   | <b>15</b> Kontakt för lampa till SCSI-kort |
| <b>4</b> RIMM 2   | <b>16</b> Alert on LAN-kontakt             |
| <b>5</b> Kontakt för nätspänningslampa                    | <b>17</b> Wake on LAN-kontakt              |
| <b>6</b> RFID-kontakt                                     | <b>18</b> PCI-kortplats                    |
| <b>7</b> Främre USB-kontakt                               | <b>19</b> PCI-kortplats                    |
| <b>8</b> Sekundär IDE-kontakt                             | <b>20</b> PCI-kortplats                    |
| <b>9</b> Diskettkontakt                                   | <b>21</b> AGP-kortplats                    |
| <b>10</b> Primär IDE-kontakt                              | <b>22</b> CD-ljudkontakt                   |
| <b>11</b> Strömkontakt                                    | <b>23</b> Högtalarkontakt                  |
| <b>12</b> Bygel för återställning/rensning av CMOS-minnet |  |

## Installera minne

Datorn har två socklar för installation av RIMM-moduler (Rambus Inline Memory Modules), som kan ge upp till 512 MB systemminne.

Tänk på följande när du installerar eller byter ut RIMM-moduler:

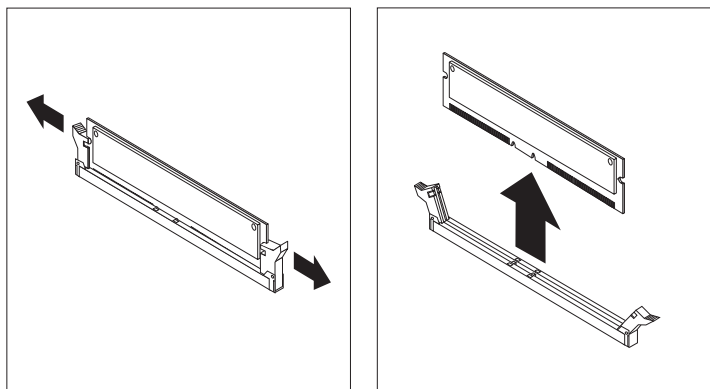
- Alla socklar som det inte sitter någon RIMM-modul i måste i stället ha en kontinuitetsmodul (C-RIMM) installerad. Kontinuitetsmodulen ser ut som en RIMM-modul, men innehåller inget minne. Kontinuitetsmodulen behövs för att det inte ska bli ett avbrott i anslutningen i en RIMM-sockel där inte något minne är installerat.
- Om du vill använda ECC ska du enbart installera ECC RIMM-moduler. Om du blandar ECC-moduler och icke-ECC-moduler fungerar alla som icke-ECC.
- I RIMM-socklarna kan du inte installera DIMM-moduler.
- Använd endast RIMM-moduler av typen PC700 eller PC800.

**Anm:** Om du använder PC700- och PC800-moduler samtidigt kommer minnet att arbeta med hastigheten hos den långsammaste modulen.

### Ta bort en RIMM-modul eller kontinuitetsmodul

Om du vill ta bort en RIMM-modul eller en kontinuitetsmodul (C-RIMM) gör du så här:

1. Ta bort fläktventilen.
2. Ta bort AGP-kortet. Se "Installera kort" på sidan 26.
3. Leta reda på RIMM-socklarna. Se "Identifiera delar på systemkortet" på sidan 22.
4. Tryck klämmorna i RIMM-sockelns båda ändar utåt så att modulen lossnar. Lyft ut modulen ur sockeln.



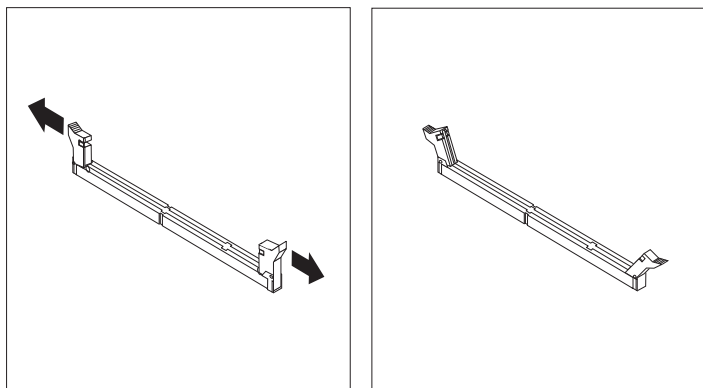
**Anm:** Tryck inte för hårt på klämmorna, för då kan modulen hoppa ur för fort.

5. Förvara den borttagna RIMM- eller kontinuitetsmodulen i en antistatisk förpackning. Kasta inte bort den här modulen. Den kan behövas senare om du ändrar minnets konfiguration.

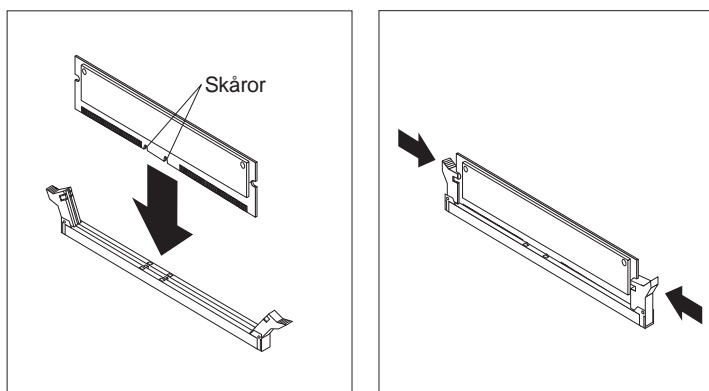
### Installera en RIMM-modul eller kontinuitetsmodul (C-RIMM)

Så här installerar du en RIMM- eller C-RIMM-modul:

1. Låt den antistatiska förpackningen med minnesmodulen röra vid någon omålad metallyta och ta sedan ut modulen ur förpackningen.
2. Fäll ut spärrarna på sidorna om sockeln om de inte redan är utfällda.



3. Håll modulen över sockeln så att de två skårorna på modulens nederkant passas in mot sockeln.
4. Tryck ned modulen rakt ned i sockeln tills klämmorna i sockelns ändrar stängs.



#### Nästa steg:

- Sätt tillbaka AGP-kortet och spärren för skyddsplattan.
- Om du ska arbeta med ett annat tillbehör går du vidare till det avsnittet i boken.
- Slutför installationen enligt anvisningarna i "Sätta tillbaka kåpan och ansluta kablarna" på sidan 33.

## Installera kort

I avsnittet beskrivs hur du installerar och tar bort kort.

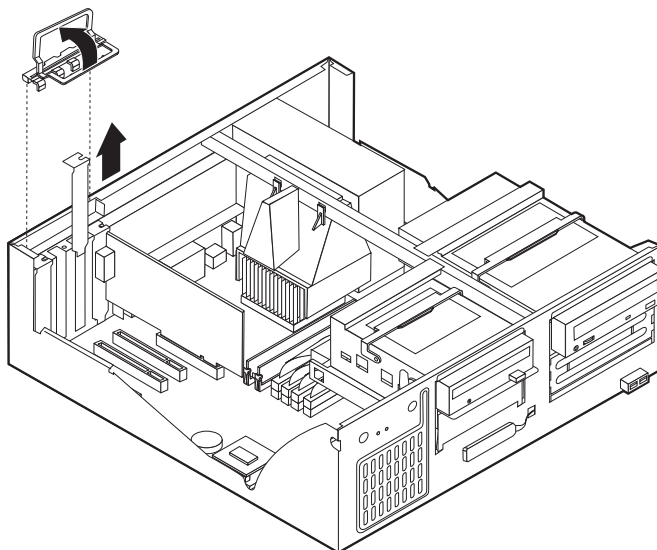
### Kortplatser

Datorn har tre kortplatser för PCI-kort (Peripheral Component Interconnect) och en kortplats för AGP-kort. Du kan installera kort som är upp till 330 mm långa (13 tum).

### Installera kort

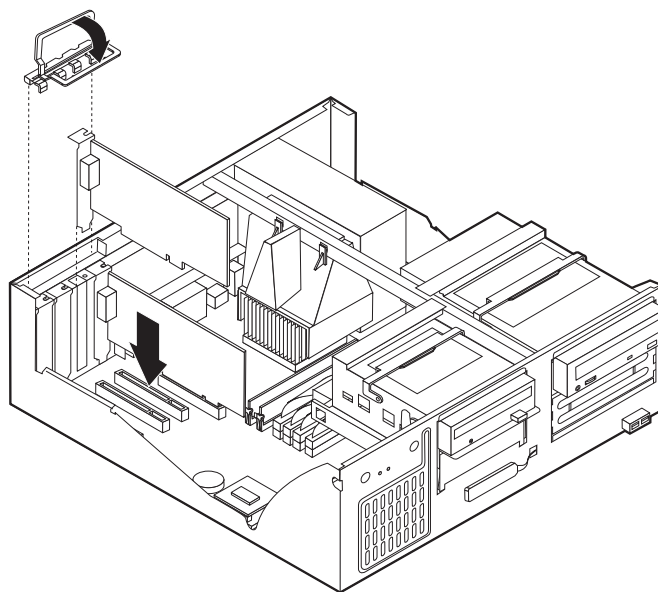
Så här installerar du ett kort:

1. Ta av kåpan. Se "Ta av kåpan" på sidan 21.
2. Öppna spärren och ta bort skyddsplattan.



3. Ta ut kortet från den antistatiska förpackningen.
4. Installera kortet på rätt plats på systemkortet.

5. Sätt tillbaka spärren för skyddsplattan.



**Anm:** Om du installerar ett nätverkskort med funktionen Wake on LAN, ansluter du specialkabeln för Wake on LAN som följer med kortet till kontakten för Wake on LAN på systemkortet. Se "Identifiera delar på systemkortet" på sidan 22.

**Nästa steg:**

- Om du ska arbeta med ett annat tillbehör går du vidare till det avsnittet i boken.
- Slutför installationen enligt anvisningarna i "Sätta tillbaka kåpan och ansluta kablarna" på sidan 33.

## Installera interna enheter

I avsnittet beskrivs hur du installerar och tar bort interna enheter.

I de interna enheterna i datorn lagrar du information som du kan läsa, kopiera och utnyttja på andra sätt. Du kan öka lagringskapaciteten och flexibiliteten genom att installera fler enheter för andra typer av lagringsmedier. Några olika typer av enheter du kan använda i datorn:

- Hårddiskar
- Bandstationer
- CD-enheter
- Diskettenheter och andra enheter för utbytbara lagringsmedier

Interna enheter installeras i *fack*. I den här boken kallas de fack 1, fack 2 och så vidare.

När du installerar en intern enhet är det viktigt att hålla reda på vilken typ och storlek av enhet du kan installera i de olika facken. Det är också viktigt att alla kablar kopplas på rätt sätt till den installerade enheten.

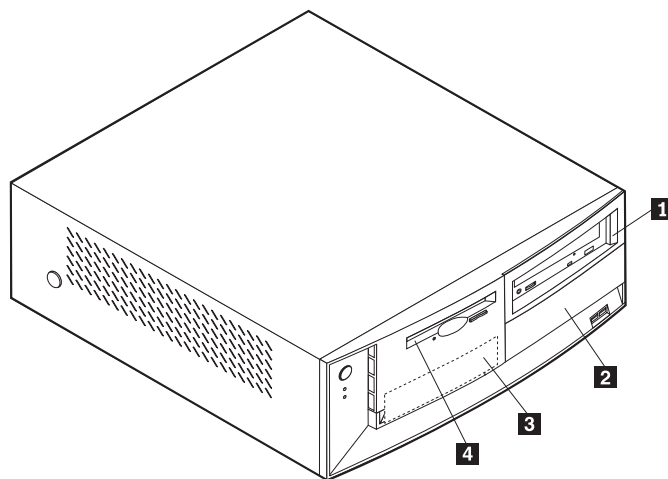
## Specifikationer för enheter

Datorn levereras med följande enheter installerade:

- CD-enhet i fack 1 (vissa modeller).
- 3,5-tums hårddisk i fack 3.
- 3,5-tums diskettenhet i fack 4.

I de modeller som inte har några enheter i fack 1 och 2 sitter det en skyddsplåt och en frontplatta framför facken.

Bilden nedan visar enhetsfackens placering.



I tabellen ser du exempel på enheter du kan installera i de olika facken och hur höga enheterna kan vara.

<b>1</b> Fack 1 - maxhöjd: 41,3 mm (1,6 tum)	CD-enhet (standard i vissa modeller) 5,25-tums hårddisk
<b>2</b> Fack 2 - maxhöjd: 41,3 mm (1,6 tum)	5,25-tums hårddisk 3,5-tums hårddisk (monteringskonsol krävs) CD-enhet DVD-enhet
<b>3</b> Fack 3 - maxhöjd: 25,4 mm (1,0 tum)	3,5-tums hårddisk (förinstallerad)
<b>4</b> Fack 4 - maxhöjd: 25,4 mm (1,0 tum)	3,5-tums diskettenhet (förinstallerad)

### Anm:

1. Enheter som är högre än 41,3 mm (1,6 tum) kan inte installeras.
2. Installera enheter för flyttbara medier (band eller CD) i de återkomliga facken: fack 1 och 2.

## Strömsladdar och signalkablar för interna enheter

I datorn ansluts IDE-enheterna till nätaggregatet och systemkortet med kablar. Följande kablar ingår:

- *Strömsladdar* med fyra ledare som ansluts mellan de flesta enheter och nätaggregatet. I änden på sladdarna finns plastkontakter av olika storlek, som ansluts till olika typer av enheter. En del strömsladdar ansluts till systemkortet.
- *Platta signalkablar* (kallas ofta *flatkablar*) som kopplar ihop IDE-enheter och diskettenheter med systemkortet. I datorn finns det två storlekar (bredder) på flatkablar:

- Den bredare signalkabeln har två eller tre kontakter.
  - Om det finns tre kontakter på kabeln är en av dem ansluten till IDE-enheten, en används inte och den tredje är ansluten till kontakten för den primära eller sekundära IDE-kanalen på systemkortet.
  - Om kabeln har två kontakter är en av dem ansluten till hårddisken och den andra till kontakten för den primära eller sekundära IDE-kanalen på systemkortet.

**Anm:** Om du vill installera en enhet till och datorn inte levererades med en förinstallerad CD-enhet behöver du skaffa en signalkabel med tre kontakter. Du behöver skaffa en 80-bitars ATA 100-signalkabel om du byter ut den befintliga signalkabeln eller installerar en extra hårddisk. ATA 100-signalkablar är färgkodade. Den blå kontakten ansluts till systemkortet, den svarta kontakten till huvudenheten (masterenheten) och den grå mittenkontakten till den sekundära enheten (slavenheten).

Om datorn levererades med en CD-enhet har den redan en ATA 100-signalkabel. Om du installerar en hårddisk måste du emellertid ändra läget för omkopplaren eller bygeln på CD-enheten till sekundär, och ändra kontakten som används för CD-enheten till den grå mittenkontakten.

- Den smalare signalkabeln har två kontakter som förbinder diskettenheten med kontakten för diskettenheter på systemkortet.

**Anm:** I avsnittet "Identifiera delar på systemkortet" på sidan 22 finns en bild som visar var de olika kontakterna är placerade på systemkortet.

Här följer några viktiga saker du bör tänka på när du ansluter strömsladdar och signalkablar till interna enheter:

- Enheterna som är installerade vid leveransen har anslutna kablar för ström och signaler. Om du byter ut några enheter är det viktigt att du lägger på minnet vilka kablar som går till vilken enhet.
- När du installerar en enhet bör du kontrollera att kontakten i *slutet* av signalkabeln alltid är ansluten till en enhet och att kontakten i andra änden är ansluten till systemkortet. Det minimerar störande elektroniska signaler från datorn.
- När du ansluter två IDE-enheter till samma kabel, måste den ena vara huvudenhet (master) och den andra sekundär enhet (slav), annars kan inte datorn känna igen IDE-enheterna vid starten. Varje IDE-enhet har byglar eller omkopplare som du kan ändra från master till slav, eller tvärtom.
- Om två IDE-enheter är anslutna till samma kabel och bara den ena är en hårddisk måste denna vara inställd som masterenhet.
- Om det bara finns en IDE-enhet ansluten till kabeln ska den vara masterenhet.

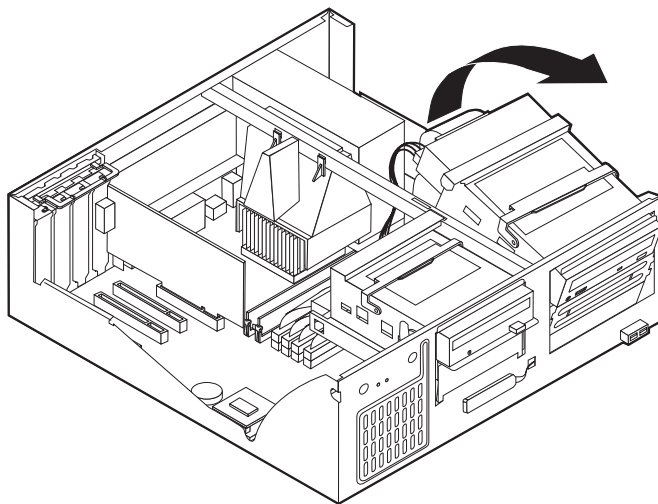
Om du vill ha hjälp att välja enheter, kablar eller andra tillbehör för datorn hittar du information i avsnittet "Tillbehör" på sidan 9.

## Installera interna enheter

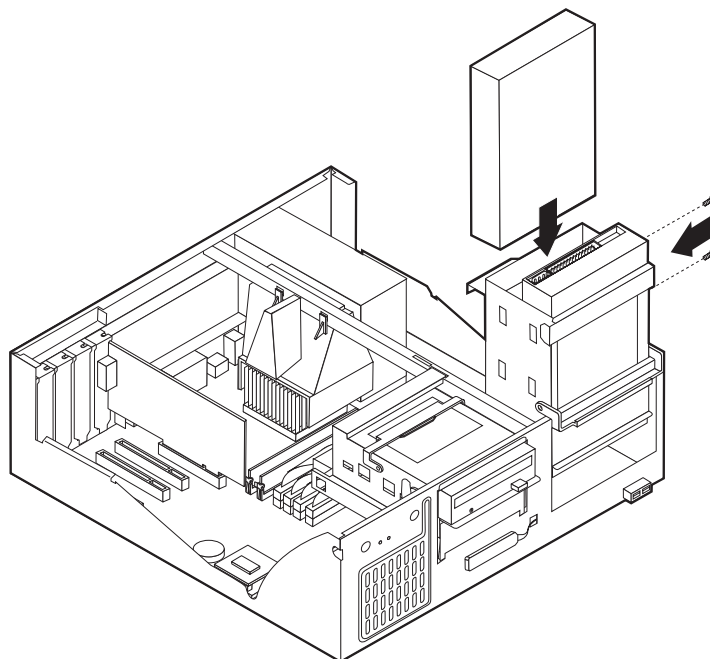
Så här installerar du en intern enhet:

**Anm:** Om datorn har en CD-enhet kan du behöva koppla loss strömsladdarna och signalkablarna från den.

1. Ta av kåpan (se "Ta av kåpan" på sidan 21).
2. Lyft upp handtaget baktil på enhetsfacket så att lådan tippar framåt tills spärren på lådan hakar fast vid datorns chassi.



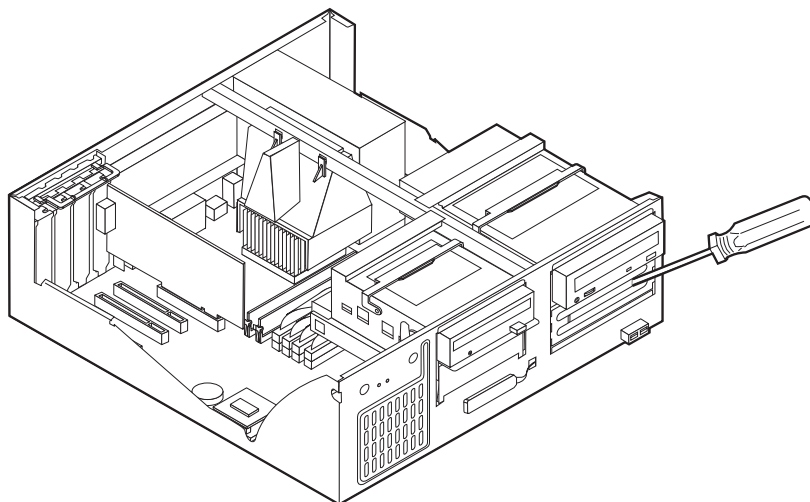
3. Installera enheten i facket. Mätta in skruvhålen mot fästhålerna och sätt dit de två skruvarna.



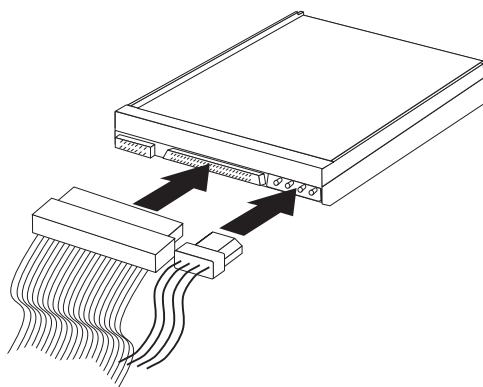
4. Tippa tillbaka enhetslådan tills den sitter på plats i datorn igen.



- Om du installerar en enhet med utbytbara medier, sätter du in en skruvmejsel i ett av hålen på skyddsplåten i enhetsfacket och bänder försiktigt loss plåten från enhetsfacket.



- Om du installerar en enhet för utbytbara lagringsmedier byter du ut enhetsfackets frontpanel mot en frontpanel med hål som levererades med datorn.
- Anslut strömsladdarna och signalkablarna till enheten.



#### Nästa steg

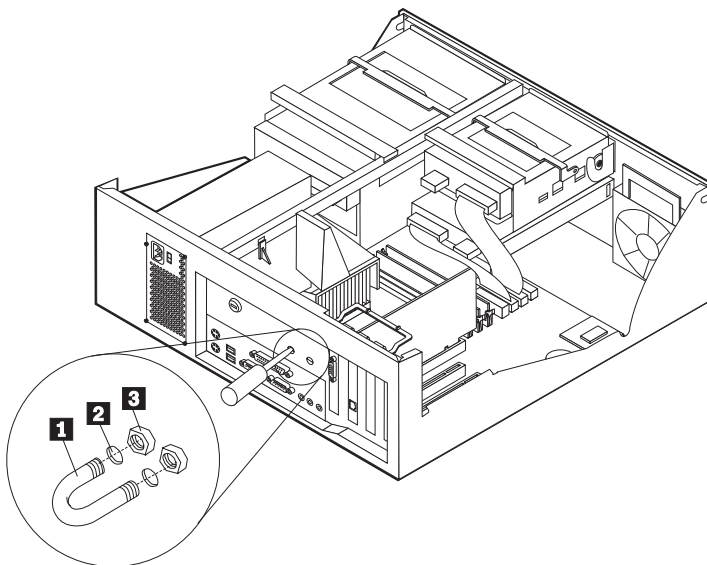
- Om du ska arbeta med ett annat tillbehör går du vidare till det avsnittet i boken.
- Slutför installationen enligt anvisningarna i "Sätta tillbaka kåpan och ansluta kablarna" på sidan 33.

## Installera en U-bult som stöldskydd

Du kan skydda datorn mot stöld genom att låsa fast den med en U-bult och en låskabel. När du fäster låskabeln bör du kontrollera att den inte påverkar kablarna som är anslutna till datorn.

Så här monterar du U-bulten:

1. Ta av kåpan (se "Ta av kåpan" på sidan 21).
2. Ta bort de två metallskydden med skruvmejseln.
3. Sätt in U-bulten genom hålen på baksidan, sätt dit muttrarna och dra åt dem med en skiftnyckel eller ringnyckel.
4. Sätt tillbaka datorns kåpa. Mer information finns i "Sätta tillbaka kåpan och ansluta kablarna" på sidan 33.
5. Trä kabeln genom U-bulten och runt ett fast förankrat föremål. Lås sedan ihop kabelns ändrar med hänglåset.



- 1** U-bult
- 2** Hål för bulten
- 3** Muttrar

### Nästa steg:

- Om du ska arbeta med ett annat tillbehör går du vidare till det avsnittet i boken.

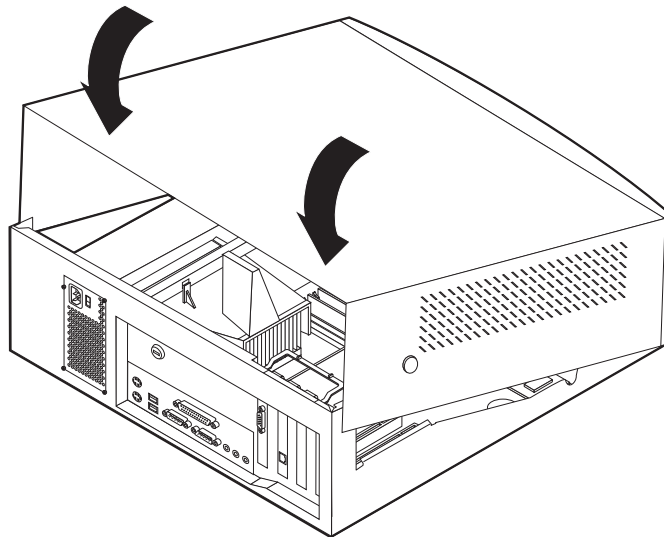
---

## Sätta tillbaka kåpan och ansluta kablarna

När alla tillbehör är installerade ska du sätta dit alla delar du har tagit bort, sätta dit kåpan och ansluta alla kablar och sladdar, även strömsladden och teleledningar till modem. Du kan också behöva uppdatera informationen i konfigureringsprogrammet för en del typer av tillbehör.

Så här sätter du tillbaka kåpan och ansluter kablarna:

1. Kontrollera att du har satt tillbaka alla delar på rätt sätt och att det inte finns några verktyg eller lösa skruvar kvar i datorn.
2. Ordna till de interna kablarna så att de inte sitter i vägen för kåpan.
3. Placera kåpan över chassit och tryck ner den försiktigt tills den snäpper fast.



4. Anslut alla externa kablar till datorn. Se "Kapitel 2. Installera externa tillbehör" på sidan 11.
5. Information om hur du uppdaterar konfigurationen finns i "Kapitel 6. Uppdatera datorns konfiguration" på sidan 67.



---

## Kapitel 4. Installera interna tillbehör – golvmmodell

Du kan enkelt bygga ut datorns kapacitet genom att installera mer minne, fler enheter och kort. När du installerar tillbehör använder du de här anvisningarna tillsammans med anvisningarna som följer med tillbehöret.

---

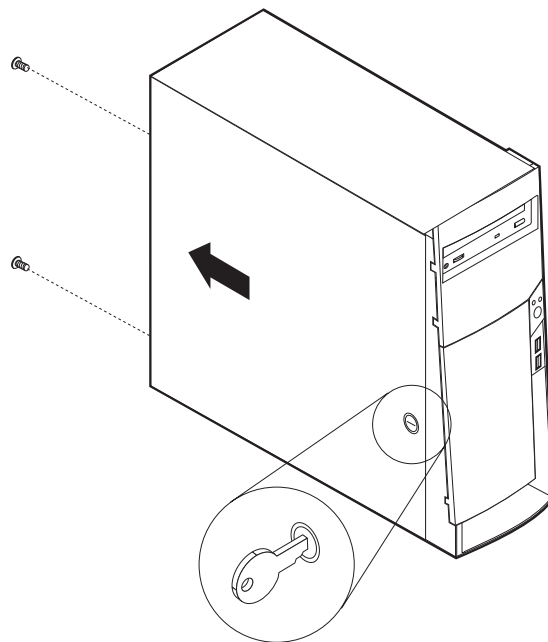
### Ta av kåpan

**Viktigt:**

Läs igenom "Säkerhetsanvisningar" på sidan v och "Hantera enheter som är känsliga för statisk elektricitet" på sidan 9 innan du tar av kåpan.

Så här tar du av kåpan:

1. Avsluta operativsystemet, ta ut alla medier (disketter, CD och bandkassetter) ur enheterna och stäng av alla anslutna enheter och datorn.
2. Koppla loss alla strömsladdar från vägguttagen.
3. Koppla bort alla kablar och sladdar som är anslutna till datorn. Det gäller strömsladdar, signalkablar och eventuella specialkablar.
4. Ta bort skruvarna från baksidan av datorn.
5. Om kåpan är låst med nyckeln låser du upp den och skjuter sedan höljet bakåt.



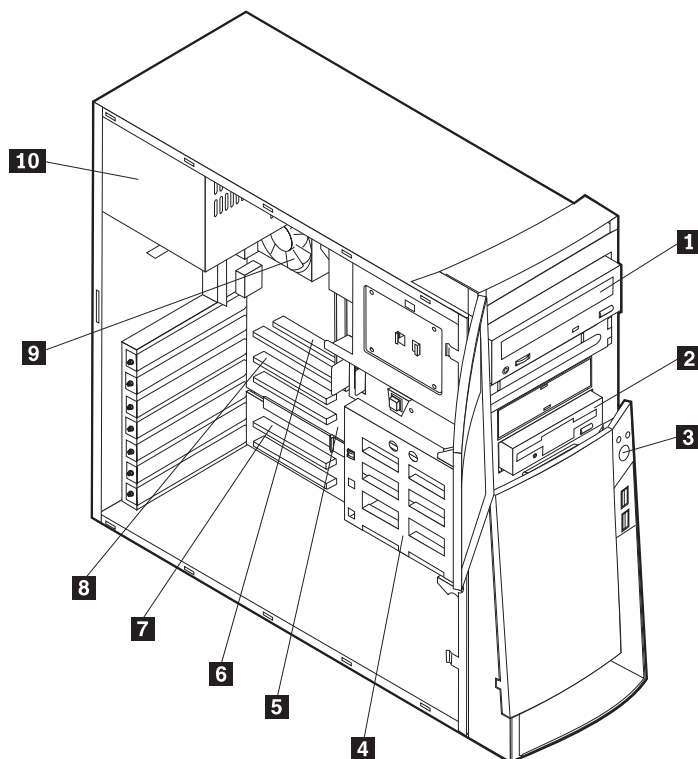
**Anm:** Låset kan vara utbytt mot en plastplugg på vissa modeller.

Mer information om hur du tar av kåpan finns i "Bilaga A. Använda avancerad säkerhet" på sidan 71.

---

## Komponenternas placering

Den här bilden hjälper dig att hitta de olika delarna i datorn.



**1** CD- eller DVD-enhet

**2** Diskettenhet

**3** Strömbrytare

**4** Nedre enhetsfackets låda

**5** Systemkort

**6** AGP-kortplats (Accelerated Graphics Port)

**7** Utbyggnadskort

**8** PCI-kortplats

**9** Mikroprocessor

**10** Nätaggregat

---

## Installera tillbehör på systemkortet

I det här avsnittet får du anvisningar om hur du installerar tillbehör som systemminne och kort på systemkortet.

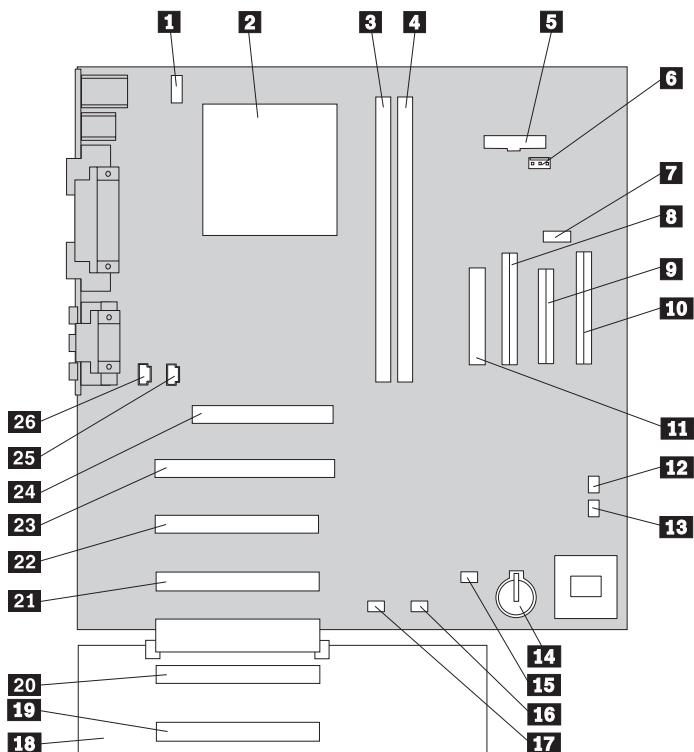
### Komma åt systemkortet

Du måste ta bort datorns kåpa för att få tillgång till systemkortet. Information om hur du tar av kåpan finns i "Ta av kåpan" på sidan 35. Du kan behöva ta bort en del kort för att komma åt komponenter på systemkortet. Information om kort finns i "Installera kort" på sidan 41. När du kopplar bort kablar är det viktigt att du antecknar var de ska sitta, så att du ansluter dem på rätt plats när du är klar.

### Identifiera delar på systemkortet

Systemkortet, som ibland kallas *moderkortet* eller *planar* på engelska, är datorns huvudkrets-kort. Det innehåller basfunktioner och kan hantera ett antal olika enheter som är förinstallerade eller som du kan installera senare.

På bilden ser du var de olika delarna finns på systemkortet.



**Anm:** En bild av systemkortet med ytterligare information finns på en etikett inuti datorn.

- |   |  |
|---|--|
| <b>1</b> Kontakt för CPU-fläkt                            | <b>14</b> Batteri                          |
| <b>2</b> Mikroprocessor och fläkt                         | <b>15</b> Kontakt för lampa till SCSI-kort |
| <b>3</b> DIMM 1 eller RIMM 1                              | <b>16</b> Alert on LAN-kontakt             |
| <b>4</b> DIMM 2 eller RIMM 2                              | <b>17</b> Wake on LAN-kontakt              |
| <b>5</b> Kontakt för nätspanningslampa                    | <b>18</b> Förlängd buss                    |
| <b>6</b> RFID-kontakt                                     | <b>19</b> PCI-kortplats                    |
| <b>7</b> Främre USB-kontakt                               | <b>20</b> PCI-kortplats                    |
| <b>8</b> Sekundär IDE-kontakt                             | <b>21</b> PCI-kortplats                    |
| <b>9</b> Diskettkontakt                                   | <b>22</b> PCI-kortplats                    |
| <b>10</b> Primär IDE-kontakt                              | <b>23</b> PCI-kortplats                    |
| <b>11</b> Strömkontakt                                    | <b>24</b> AGP-kortplats                    |
| <b>12</b> Bygel för återställning/remsning av CMOS-minnet | <b>25</b> CD-ljudkontakt                   |
| <b>13</b> Kontakt för främre fläkt                        | <b>26</b> Högtalarkontakt                  |

## Installera minne

I datorn finns två socklar där du kan installera minnesmoduler med upp till 512 MB systemminne.

Datorn använder antingen DIMM-moduler (Dual Inline Memory Modules) eller RIMM-moduler (Rambus Inline Memory Modules), beroende på datormodellen. Du kan se vilken typ av minne som ska användas i din dator genom att titta på systeminformationen i konfigureringsprogrammet.

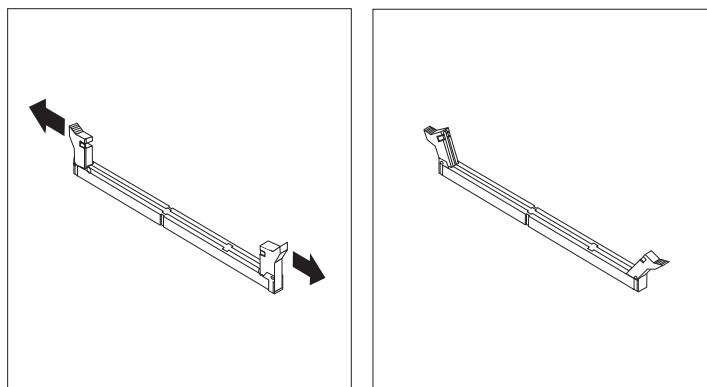
### Installera DIMM-moduler

Följande gäller vid installation av DIMM-moduler:

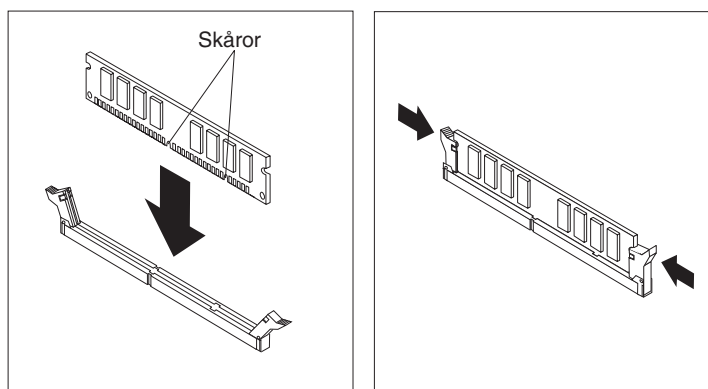
- Installera alltid minnesmodulerna i nummerordning, börja med sockeln DIMM 1.
- Använd 3,3 V, obuffrade SDRAM DIMM-moduler om 133 MHz.
- Använd bara DIMM-moduler på 64, 128 och 256 MB.

Så här installerar du en DIMM-modul:

1. Ta bort AGP-kortet. Se "Installera kort" på sidan 41.
2. Leta reda på DIMM-socklarna. Se "Identifiera delar på systemkortet" på sidan 36.
3. Fäll ut spärrarna på sidorna om sockeln om de inte redan är utfällda.



4. Tryck ned DIMM-modulen rakt ned i sockeln tills snäpplåsen stängs. Skårorna i DIMM-modulen ska vara justerade mot flikarna i sockeln.





**Nästa steg:**

- Sätt tillbaka AGP-kortet och spärren för skyddsplattan.
- Om du ska arbeta med ett annat tillbehör går du vidare till det avsnittet i boken.
- Slutför installationen enligt anvisningarna i "Sätta tillbaka kåpan och ansluta kablarna" på sidan 52.

## Ta bort och installera RIMM-moduler

De förinstallerade RIMM-modulerna från IBM som levereras med vissa datormodeller är av typen ECC (Error Checking and Correction) RDRAM.

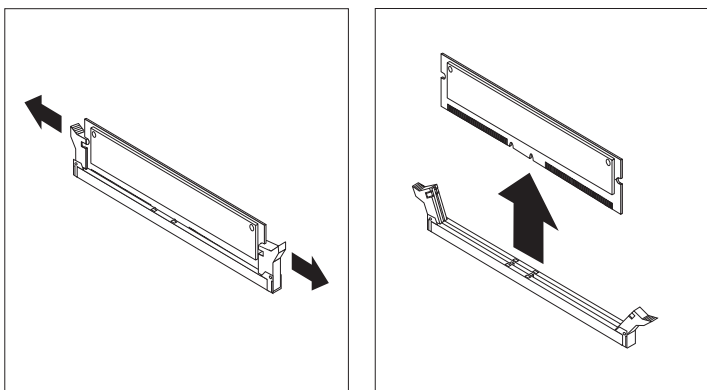
Tänk på följande när du installerar eller byter ut RIMM-moduler:

- Alla socklar som det inte sitter någon RIMM-modul i måste i stället ha en kontinuitetsmodul (C-RIMM) installerad. Kontinuitetsmodulen ser ut som en RIMM-modul, men innehåller inget minne. Kontinuitetsmodulen behövs för att det inte ska bli ett avbrott i anslutningen i en RIMM-sockel där inte något minne är installerat.
- Om du vill använda ECC ska du enbart installera ECC RIMM-moduler. Om du blandar ECC-moduler och icke-ECC-moduler fungerar alla som icke-ECC.
- I RIMM-socklarna kan du inte installera DIMM-moduler.
- Använd endast RIMM-moduler av typen PC700 eller PC800.

**Anm:** Om du använder PC700- och PC800-moduler samtidigt kommer minnet att arbeta med hastigheten hos den långsammaste modulen.

Så här tar du bort en kontinuitetsmodul eller RIMM-modul:

1. I avsnittet "Identifiera delar på systemkortet" på sidan 36 ser du var RIMM-socklarna sitter i datorn.
2. Tryck klämmorna i RIMM-sockelns båda ändar utåt så att modulen lossnar. Lyft ut modulen ur sockeln.

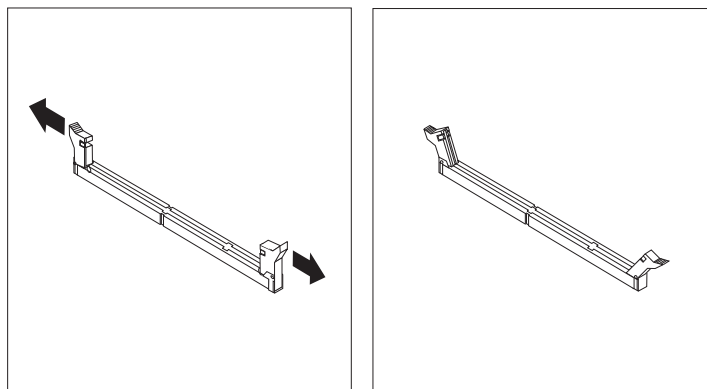


**Anm:** Tryck inte för hårt på klämmorna, för då kan modulen hoppa ur för fort.

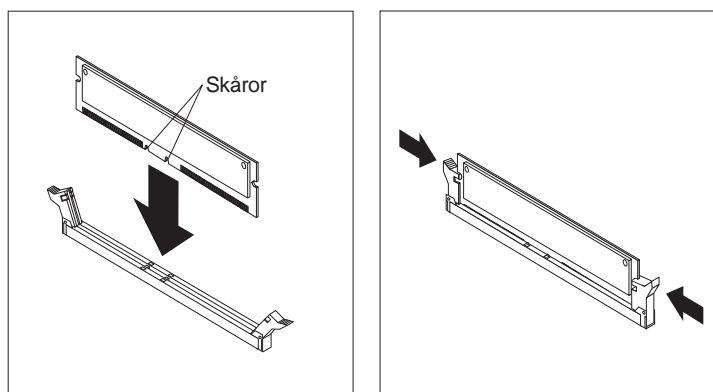
3. Förvara den borttagna RIMM- eller kontinuitetsmodulen i en antistatisk förpackning. Kasta inte bort den här modulen. Den kan behövas senare om du ändrar minnets konfiguration.

Så här installerar du en RIMM- eller C-RIMM-modul:

1. Låt den antistatiska förpackningen med minnesmodulen röra vid någon omålad metallyta och ta sedan ut modulen ur förpackningen.
2. Fäll ut spärrarna på sidorna om sockeln om de inte redan är utfällda.



3. Håll modulen över sockeln så att de två skårorna på modulens nederkant passas in mot sockeln.
4. Tryck ned modulen rakt ned i sockeln tills klämmorna i sockelns ändar stängs.



**Nästa steg:**

- Sätt tillbaka AGP-kortet och spärren för skyddsplattan.
- Om du ska arbeta med ett annat tillbehör går du vidare till det avsnittet i boken.
- Slutför installationen enligt anvisningarna i "Sätta tillbaka kåpan och ansluta kablarna" på sidan 52.

## Installera kort

I avsnittet beskrivs hur du installerar och tar bort kort.

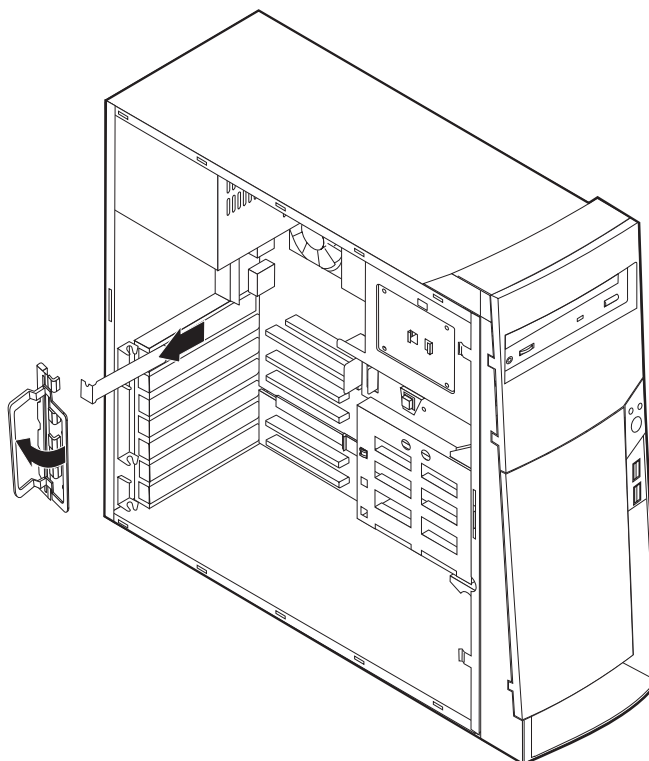
### Kortplatser

Datorn har fem kortplatser för PCI-kort (Peripheral Component Interconnect) och en kortplats för AGP-kort. Du kan installera kort som är upp till 330 mm långa (13 tum).

### Installera kort

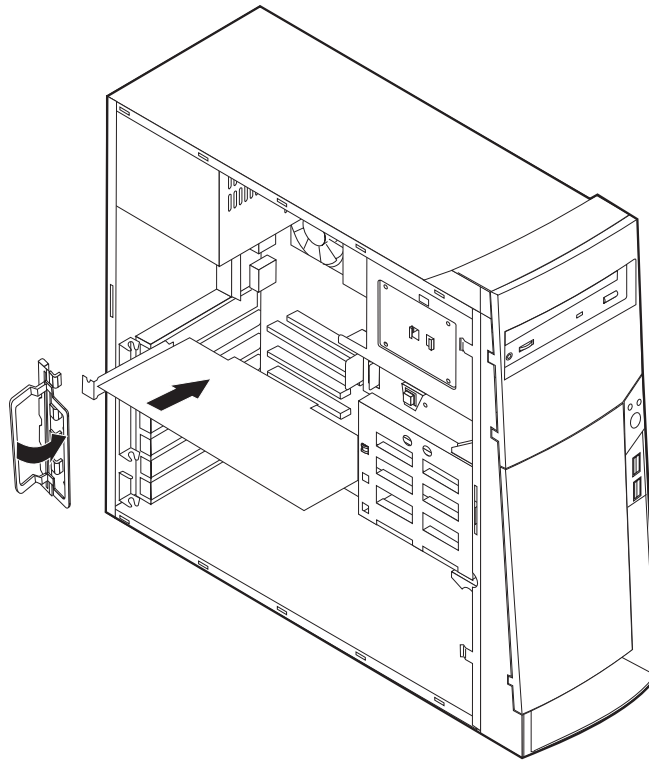
Så här installerar du ett kort:

1. Ta av kåpan. Se "Ta av kåpan" på sidan 35.
2. Öppna spärren och ta bort skyddsplattan.



3. Ta ut kortet från den antistatiska förpackningen.
4. Installera kortet på rätt plats på systemkortet.

5. Sätt tillbaka spärren för skyddsplattan.



**Anm:** Om du installerar ett nätverkskort med funktionen Wake on LAN, ansluter du specialkabeln för Wake on LAN som följer med kortet till kontakten för Wake on LAN på systemkortet. Se "Identifiera delar på systemkortet" på sidan 36.

**Nästa steg**

- Om du ska arbeta med ett annat tillbehör går du vidare till det avsnittet i boken.
- Slutför installationen enligt anvisningarna i "Sätta tillbaka kåpan och ansluta kablarna" på sidan 52.

---

## Installera interna enheter

I avsnittet beskrivs hur du installerar och tar bort interna enheter.

I de interna enheterna i datorn lagrar du information som du kan läsa, kopiera och utnyttja på andra sätt. Du kan öka lagringskapaciteten och flexibiliteten genom att installera fler enheter för andra typer av lagringsmedier. Några olika typer av enheter du kan använda i datorn:

- Hårddiskar
- Bandstationer
- CD-enheter eller DVD-enheter
- Enheter för flyttbara medier

Interna enheter installeras i *fack*. I den här boken kallas de fack 1, fack 2 och så vidare.

När du installerar en intern enhet är det viktigt att hålla reda på vilken typ och storlek av enhet du kan installera i de olika facken. Det är också viktigt att alla kablar kopplas på rätt sätt till den installerade enheten.

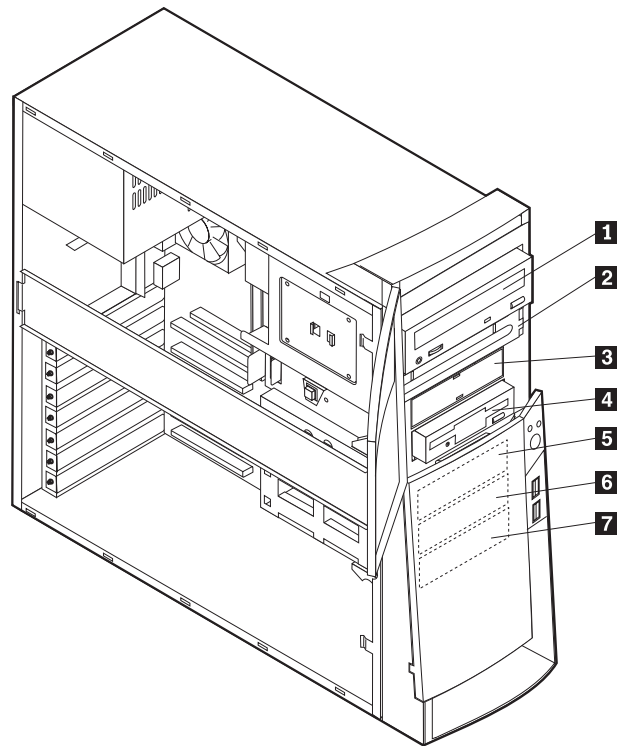
### Specifikationer för enheter

Datorn levereras med följande enheter installerade:

- CD- eller DVD-enhet i fack 1 (vissa modeller).
- 3,5-tums hårddisk i fack 3.
- 3,5-tums diskettenhet i fack 4.

I de modeller som inte har några enheter i fack 1 och 2 sitter det en skyddsplåt och en frontplatta framför facken.

Bilden nedan visar enhetsfackens placering.



I tabellen ser du exempel på enheter du kan installera i de olika facken och hur höga enheterna kan vara.

<b>1</b> Fack 1 - maxhöjd: 41,3 mm (1,6 tum)	CD-enhet (standard i vissa modeller) 5,25-tums hårddisk
<b>2</b> Fack 2 - maxhöjd: 41,3 mm (1,6 tum)	5,25-tums hårddisk 3,5-tums hårddisk (monteringskonsol krävs) CD-enhet DVD-enhet
<b>3</b> Fack 3 - maxhöjd: 25,4 mm (1,0 tum)	3,5-tums diskettenhet (förinstallerad)
<b>4</b> Fack 4 - maxhöjd: 25,4 mm (1,0 tum)	Hårddisk 3,5-tums flyttbar enhet
<b>5</b> Fack 5 - maxhöjd: 25,4 mm (1,0 tum)	Hårddisk
<b>6</b> Fack 6 - maxhöjd: 25,4 mm (1,0 tum)	Hårddisk
<b>7</b> Fack 7 - maxhöjd: 25,4 mm (1,0 tum)	Hårddisk

**Anm:**

1. Enheter som är högre än 41,3 mm (1,6 tum) kan inte installeras.
2. Installera enheter för flyttbara medier (band eller CD) i de åtkomliga facken: fack 1 och 2.

## Strömsladdar och signalkablar för interna enheter

I datorn ansluts IDE-enheterna till nätaggregatet och systemkortet med kablar. Följande kablar ingår:

- *Strömsladdar* med fyra ledare som ansluts mellan de flesta enheter och nätaggregatet. I änden på sladdarna finns plastkontakter av olika storlek, som ansluts till olika typer av enheter. En del strömsladdar ansluts till systemkortet.

- Platta *signalkablar* (kallas ofta *flatkablar*) som kopplar ihop IDE-enheter och diskettenheter med systemkortet. I datorn finns det två storlekar (bredder) på flatkablar:
  - Den bredare signalkabeln har två eller tre kontakter.
    - Om det finns tre kontakter på kabeln är en av dem ansluten till IDE-enheten, en används inte och den tredje är ansluten till kontakten för den primära eller sekundära IDE-kanalen på systemkortet.
    - Om kabeln har två kontakter är en av dem ansluten till hårddisken och den andra till kontakten för den primära eller sekundära IDE-kanalen på systemkortet.

**Anm:** Om du vill installera en enhet till och datorn inte levererades med en förinstallerad CD- eller DVD-enhet behöver du skaffa en signalkabel med tre kontakter. Du behöver skaffa en 80-bitars ATA 100-signalkabel om du byter ut den befintliga signalkabeln eller installerar en extra hårddisk. ATA 100-signalkablar är färgkodade. Den blå kontakten ansluts till systemkortet, den svarta kontakten till huvudenheten (masterenheten) och den grå mittenkontakten till den sekundära enheten (slavenheten).

Om datorn levererades med en CD- eller DVD-enhet har den redan en ATA 100-signalkabel. Om du installerar en hårddisk måste du emellertid ändra läget för omkopplaren eller bygeln på CD- eller DVD-enheten till sekundär, och ändra kontakten som används för CD- eller DVD-enheten till den grå mittenkontakten.

- Den smalare signalkabeln har två kontakter som förbinder diskettenheten med kontakten för diskettenheter på systemkortet.

**Anm:** I avsnittet "Identifiera delar på systemkortet" på sidan 36 finns en bild som visar var de olika kontakterna är placerade på systemkortet.

Här följer några viktiga saker du bör tänka på när du ansluter strömsladdar och signalkablar till interna enheter:

- Enheterna som är installerade vid leveransen har anslutna kablar för ström och signaler. Om du byter ut några enheter är det viktigt att du lägger på minnet vilka kablar som går till vilken enhet.
- När du installerar en enhet bör du kontrollera att kontakten i *slutet* av signalkabeln alltid är ansluten till en enhet och att kontakten i andra änden är ansluten till systemkortet. Det minimerar störande elektroniska signaler från datorn.
- När du ansluter två IDE-enheter till samma kabel, måste den ena vara huvudenheten (master) och den andra sekundär enhet (slav), annars kan inte datorn känna igen IDE-enheterna vid starten. Varje IDE-enhet har byglar eller omkopplare som du kan ändra från master till slav, eller tvärtom.
- Om två IDE-enheter är anslutna till samma kabel och bara den ena är en hårddisk måste denna vara inställd som masterenhet.
- Om det bara finns en IDE-enhet ansluten till kabeln ska den vara masterenhet.

Om du vill ha hjälp att välja enheter, kablar eller andra tillbehör för datorn hittar du information på sidan 9.

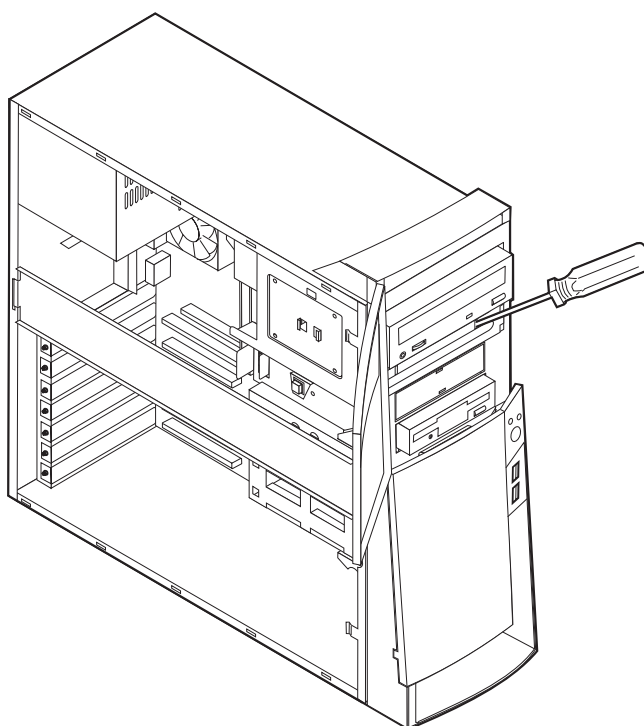
## Installera interna enheter i fack 1, 2 och 3

Så här installerar du en intern enhet i fack 1, 2 eller 3:

1. Ta av kåpan (se "Ta av kåpan" på sidan 35).

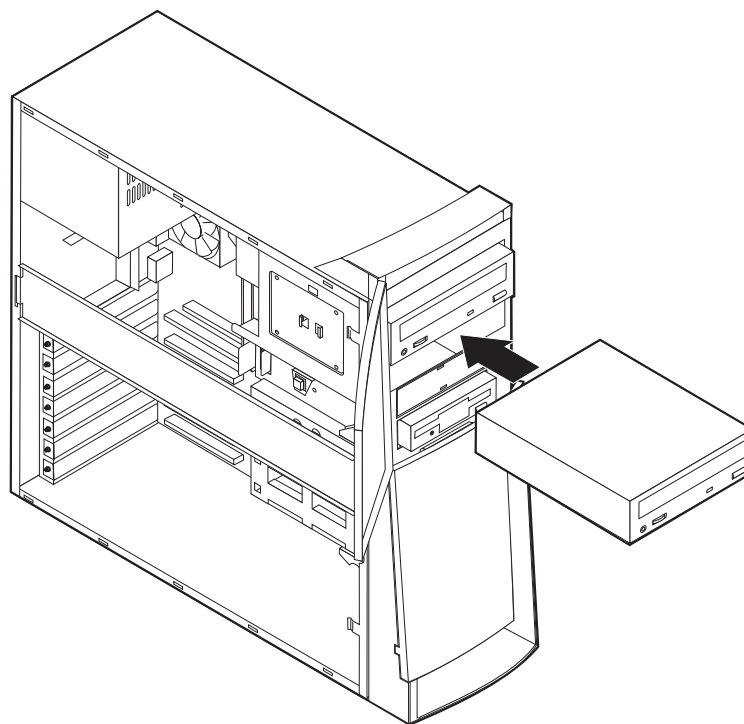
**Anm:** Om datorn har en CD- eller DVD-enhet kan du behöva koppla loss strömsladdarna och signalkablarna från den.

2. Ta bort frontpanelen, sätt in en skruvmejsel i ett av hålen på skyddsplåten i det enhetsfack där du ska installera enheten och bänd försiktigt loss skyddsplåten från enhetsfacket.





3. Installera enheten i facket. Mätta in skruvhålen mot fästhålerna och sätt dit de två skruvarna.



4. Om du installerar en enhet för utbytbara lagringsmedier byter du ut enhetsfackets frontpanel mot en frontpanel med hål som levererades med datorn.
5. Anslut strömsladdarna och signalkablarna till enheten.

#### Nästa steg

- Om du ska arbeta med ett annat tillbehör går du vidare till det avsnittet i boken.
- Slutför installationen enligt anvisningarna i "Sätta tillbaka kåpan och ansluta kablarna" på sidan 52.

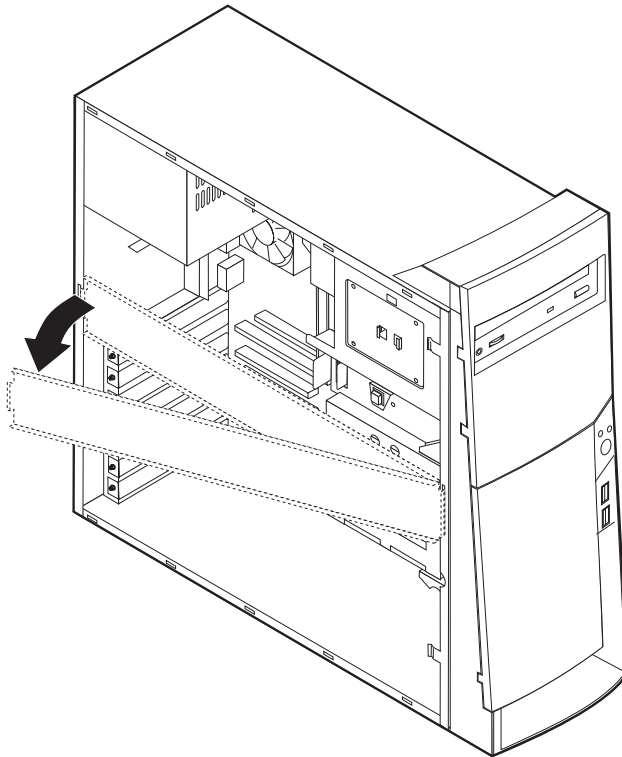
## Installera interna enheter i fack 4, 5, 6 och 7

Så här installerar du en intern enhet i fack 4, 5, 6 eller 7:

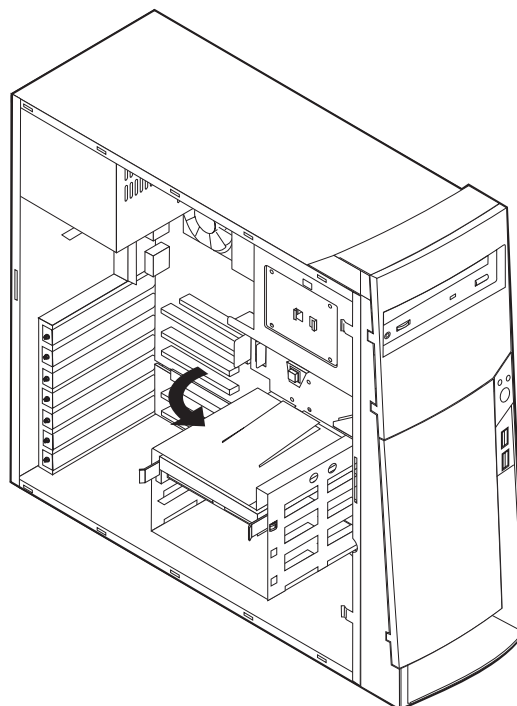
1. Ta av kåpan (se "Ta av kåpan" på sidan 35).

**Anm:** Om datorn har en CD- eller DVD-enhet kan du behöva koppla loss strömsladdarna och signalkablarna från den.

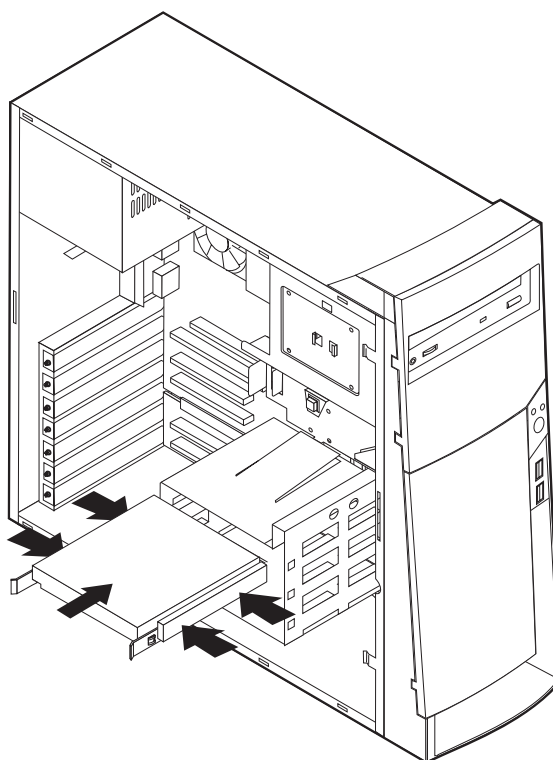
2. Ta bort tvärbalken genom att dra den utåt från datorn (se bilden).



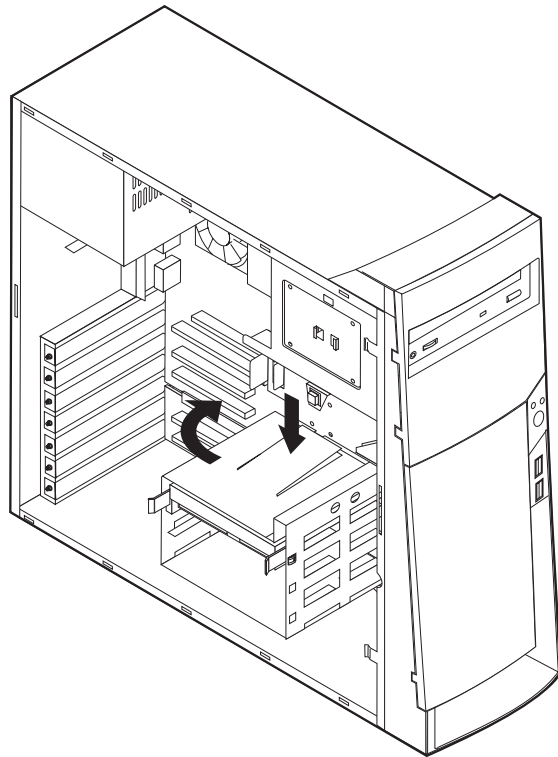
3. Ta bort metallskyddet och tippa det nedre enhetsfackets låda utåt från datorn.



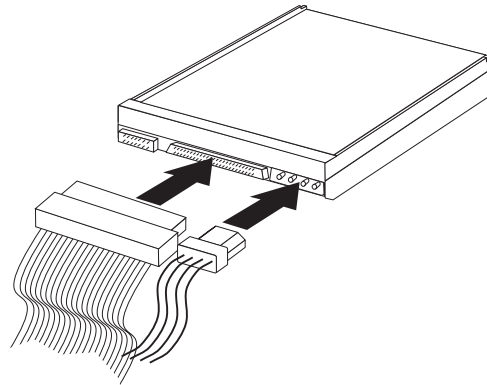
4. Montera glidskenorna på den enhet du vill installera och skjut in enheten med skenorna mot stöden som sitter i det tomma facket.



5. Tippa tillbaka enhetslådan tills den sitter på plats i datorn igen.



6. Anslut strömsladdarna och signalkablarna till enheten.



**Nästa steg**

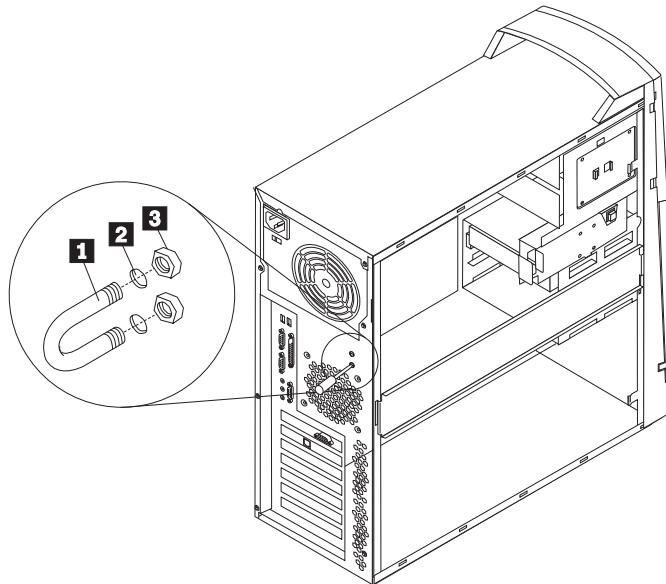
- Om du ska arbeta med ett annat tillbehör går du vidare till det avsnittet i boken.
- Slutför installationen enligt anvisningarna i "Sätta tillbaka kåpan och ansluta kablarna" på sidan 52.

## Installera en U-bult som stöldskydd

Du kan skydda datorn mot stöld genom att låsa fast den med en U-bult och en låskabel. När du fäster låskabeln bör du kontrollera att den inte påverkar kablarna som är anslutna till datorn.

Så här monterar du U-bulten:

1. Ta av kåpan (se "Ta av kåpan" på sidan 35).
2. Ta bort de två metallskydden med skruvmejseln.
3. Sätt in U-bulten genom hålen på baksidan, sätt dit muttrarna och dra åt dem med en skiftnyckel eller ringnyckel.
4. Sätt tillbaka datorns kåpa. Mer information finns i "Sätta tillbaka kåpan och ansluta kablarna" på sidan 52.
5. Trä kabeln genom U-bulten och runt ett fast förankrat föremål. Lås sedan ihop kabelns ändar med hänglåset.



- 1** U-bult
- 2** Hål för bulten
- 3** Muttrar

### Nästa steg:

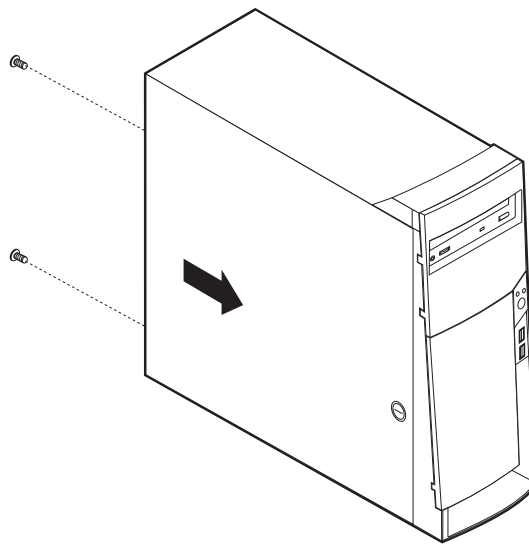
- Om du ska arbeta med ett annat tillbehör går du vidare till det avsnittet i boken.

## Sätta tillbaka kåpan och ansluta kablarna

När alla tillbehör är installerade ska du sätta dit alla delar du har tagit bort, sätta dit kåpan och ansluta alla kablar och sladdar, även strömsladden och teleledningarna till modem. Du kan också behöva uppdatera informationen i konfigureringsprogrammet för en del typer av tillbehör.

Så här sätter du tillbaka kåpan och ansluter kablarna:

1. Kontrollera att du har satt tillbaka alla delar på rätt sätt och att det inte finns några verktyg eller lösa skruvar kvar i datorn.
2. Ordna till de interna kablarna så att de inte sitter i vägen för kåpan.
3. Placera kåpan på ramen och skjut kåpan framåt. Se till att spärrarna på datorn hamnar rätt i förhållande till kåpan och tryck på kåpan tills den snäpper fast.



4. Sätt in skruvarna i hålen på datorns baksida och dra åt dem.
5. Lås kåpan om det behövs.
6. Anslut alla externa kablar till datorn. Se "Kapitel 2. Installera externa tillbehör" på sidan 11 och dokumentet *Översikt*.
7. Information om hur du uppdaterar konfigurationen finns i "Kapitel 6. Uppdatera datorns konfiguration" på sidan 67.

---

## Kapitel 5. Installera interna tillbehör – kompakt golvmmodell

Du kan enkelt bygga ut datorns kapacitet genom att installera mer minne, fler enheter och kort. När du installerar tillbehör använder du de här anvisningarna tillsammans med anvisningarna som följer med tillbehöret.

---

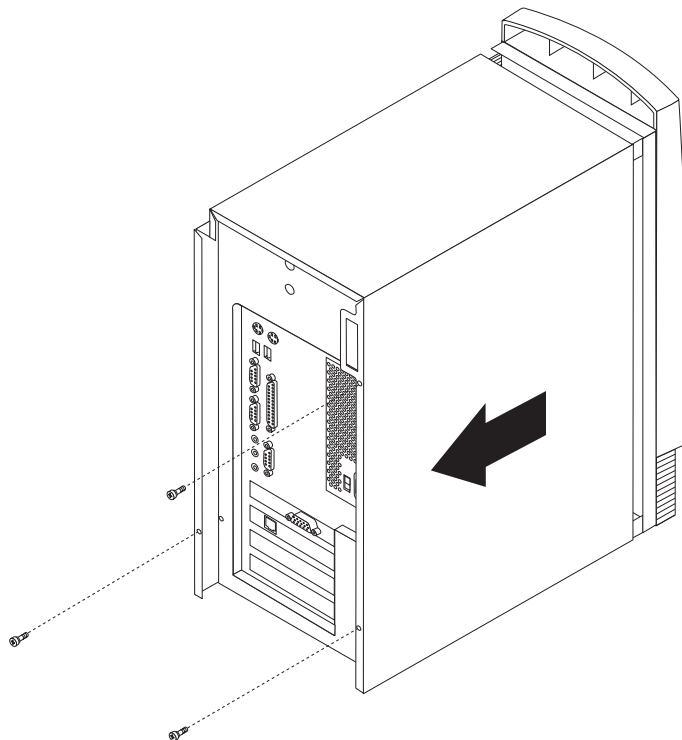
### Ta av kåpan

**Viktigt:**

Läs igenom "Säkerhetsanvisningar" på sidan v och "Hantera enheter som är känsliga för statisk elektricitet" på sidan 9 innan du tar av kåpan.

Så här tar du av kåpan:

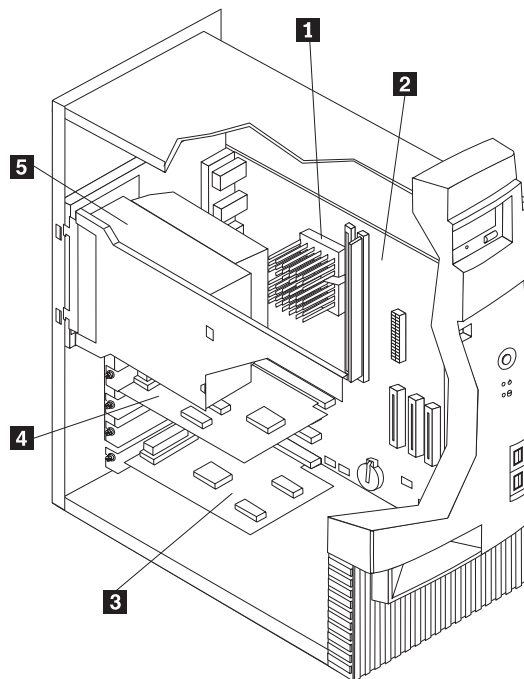
1. Avsluta operativsystemet, ta ut alla medier (disketter, CD och bandkassetter) ur enheterna och stäng av alla anslutna enheter och datorn.
2. Koppla loss alla strömsladdar från vägguttagen.
3. Koppla bort alla kablar och sladdar som är anslutna till datorn. Det gäller strömsladdar, signalkablar och eventuella specialkablar.
4. Ta bort skruvarna från baksidan av datorn och skjut kåpan bakåt.



---

## Komponenternas placering

Den här bilden hjälper dig att hitta de olika delarna i datorn.



- 1** Mikroprocessor
- 2** Systemkort
- 3** PCI-kort

- 4** AGP-kort (Accelerated Graphics Port)
- 5** Nätaggregat

---

## Flytta nätaggregatet

När du arbetar med en del av delarna i datorn, behöver du ibland flytta nätaggregatet för att se eller komma åt komponenter på systemkortet. Följ de här anvisningarna så är det lättare att komma åt systemkortet.

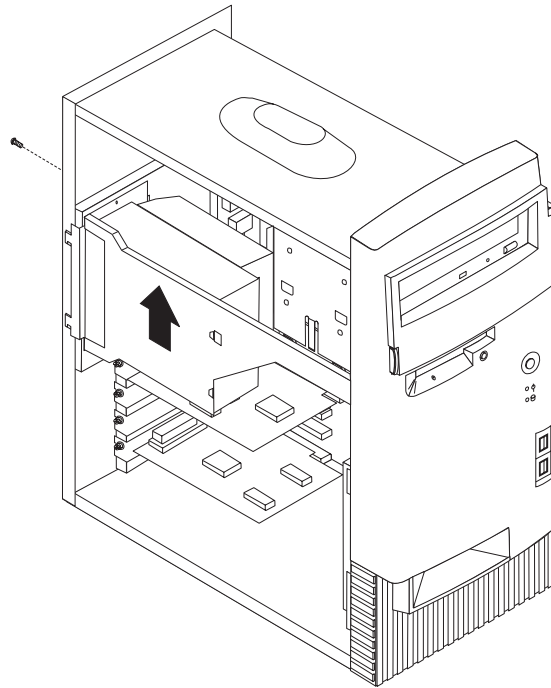
### Varning – livsfara

**Ta inte bort nätaggregatet från fästplattan och skruva inte ur några skruvar ur själva nätaggregatet.**

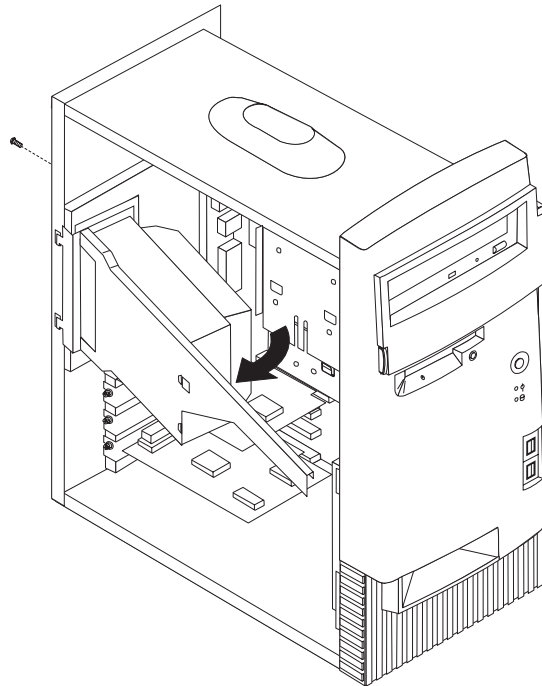
1. Ta bort skruven som håller fast nätaggregatet vid höljets baksida.
2. Tryck på metallspärren så att nätaggregatet frigörs från höljet.



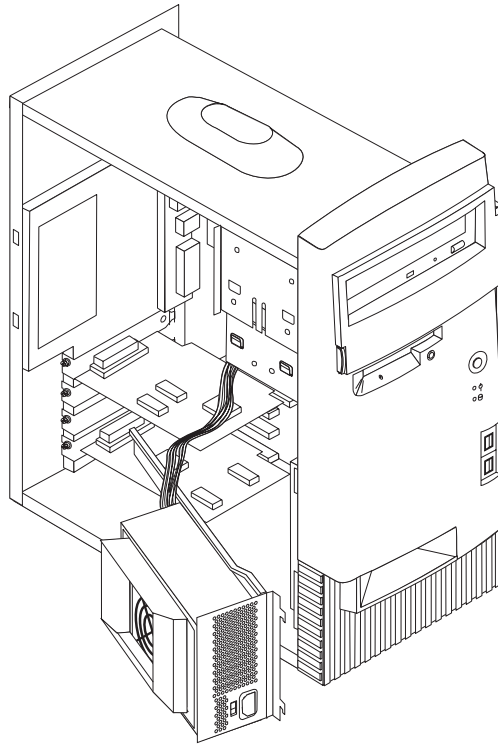
3. Skjut nättaggatet uppåt mot ramens övre del.



4. Vrid nättaggatet utåt som på bilden.



5. Dra nätaggregatet framåt och vänd det försiktigt mot datorns framsida. Lägg det åt sidan.



6. När du ska sätta tillbaka nätaggregatet följer du anvisningarna i omvänd ordning.

---

## Installera tillbehör på systemkortet

I det här avsnittet får du anvisningar om hur du installerar tillbehör som systemminne och kort på systemkortet.

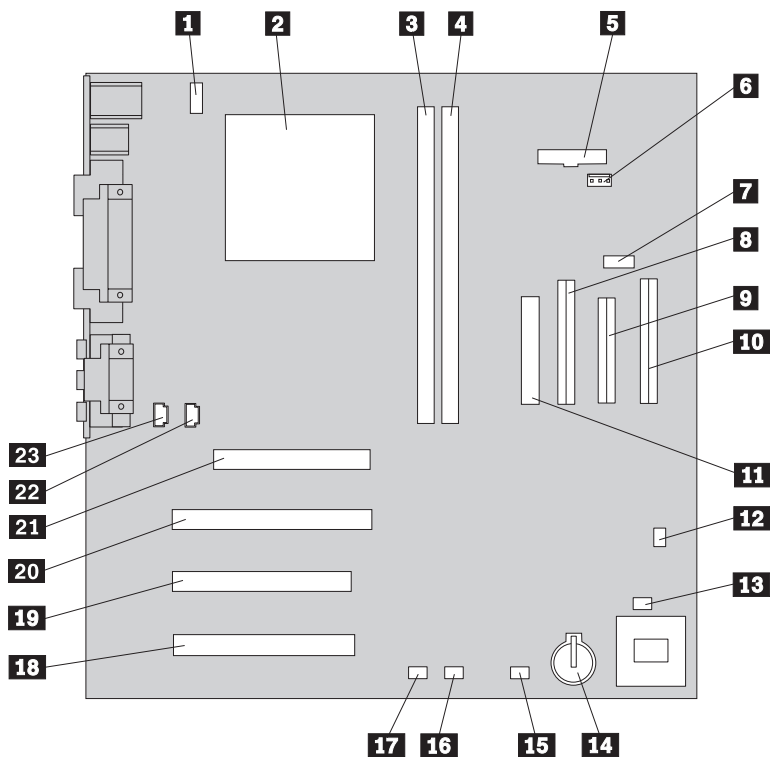
### Komma åt systemkortet

Du måste ta bort datorns kåpa för att få tillgång till systemkortet. Information om hur du tar av kåpan finns i "Ta av kåpan" på sidan 53. Du kan behöva flytta på nätaggregatet och ta bort en del kort för att komma åt vissa komponenter på systemkortet. Information om kort finns i "Installera kort" på sidan 59. När du kopplar bort kablar är det viktigt att du antecknar var de ska sitta, så att du ansluter dem på rätt plats när du är klar.

### Identifiera delar på systemkortet

Systemkortet, som ibland kallas *moderkortet* eller *planar* på engelska, är datorns huvudkretskort. Det innehåller basfunktioner och kan hantera ett antal olika enheter som är förinstallerade eller som du kan installera senare.

På bilden ser du var de olika delarna finns på systemkortet.



**Anm:** En bild av systemkortet med ytterligare information finns på en etikett inuti datorn.

- |   |  |
|---|--|
| <b>1</b> Kontakt för CPU-fläkt                            | <b>13</b> Kontakt för främre fläkt         |
| <b>2</b> Mikroprocessor                                   | <b>14</b> Batteri                          |
| <b>3</b> DIMM 1   | <b>15</b> Kontakt för lampa till SCSI-kort |
| <b>4</b> DIMM 2   | <b>16</b> Alert on LAN-kontakt             |
| <b>5</b> Kontakt för nätspänningslampa                    | <b>17</b> Wake on LAN-kontakt              |
| <b>6</b> RFID-kontakt                                     | <b>18</b> PCI-kortplats                    |
| <b>7</b> Främre USB-kontakt                               | <b>19</b> PCI-kortplats                    |
| <b>8</b> Sekundär IDE-kontakt                             | <b>20</b> PCI-kortplats                    |
| <b>9</b> Diskettkontakt                                   | <b>21</b> AGP-kortplats                    |
| <b>10</b> Primär IDE-kontakt                              | <b>22</b> CD-ljudkontakt                   |
| <b>11</b> Strömkontakt                                    | <b>23</b> Högtalarkontakt                  |
| <b>12</b> Bygel för återställning/rensning av CMOS-minnet |  |

## Installera minne

I datorn finns två socklar där du kan installera DIMM-moduler med upp till 512 MB systemminne.

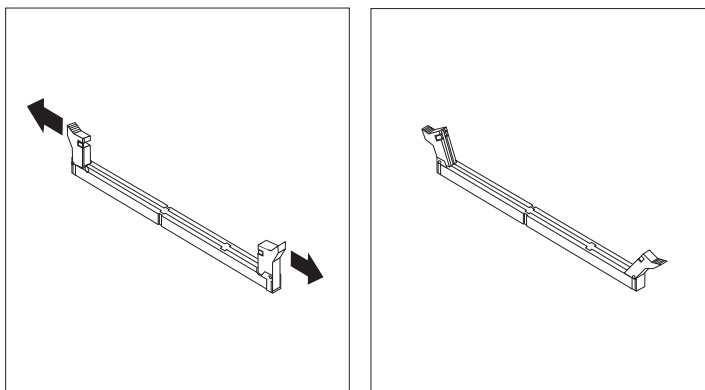
### Installera DIMM-moduler

Följande gäller vid installation av DIMM-moduler:

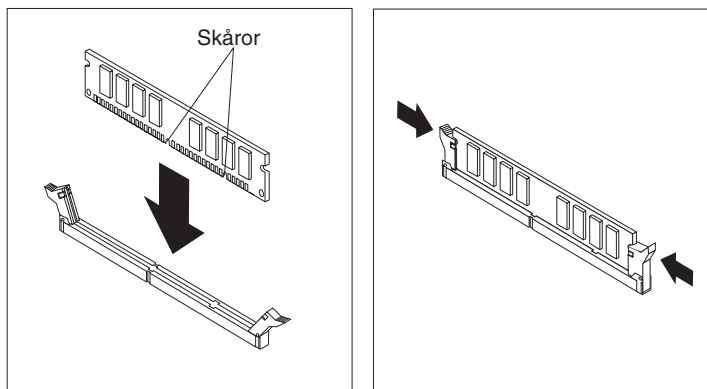
- Installera alltid minnesmodulerna i nummerordning, börja med sockeln DIMM 1.
- Använd 3,3 V, obuffrade SDRAM DIMM-moduler om 133 MHz.
- Använd bara DIMM-moduler på 64, 128 och 256 MB.

Så här installerar du en DIMM-modul:

1. Ta bort kortet. Se "Installera kort" på sidan 59.
2. Leta reda på DIMM-socklarna. Se "Identifiera delar på systemkortet" på sidan 56.
3. Fäll ut spärrarna på sidorna om sockeln om de inte redan är utfällda.



4. Tryck ned DIMM-modulen rakt ned i sockeln tills snäpplåsen stängs. Skårorna i DIMM-modulen ska vara justerade mot flikarna i sockeln.



#### Nästa steg:

- Om du tog bort några kort tidigare sätter du tillbaka dem igen.
- Sätt tillbaka nätaggregatet.
- Om du ska arbeta med ett annat tillbehör går du vidare till det avsnittet i boken.
- Slutför installationen enligt anvisningarna i "Sätta tillbaka kåpan och ansluta kablarna" på sidan 66.

## Installera kort

I avsnittet beskrivs hur du installerar och tar bort kort.

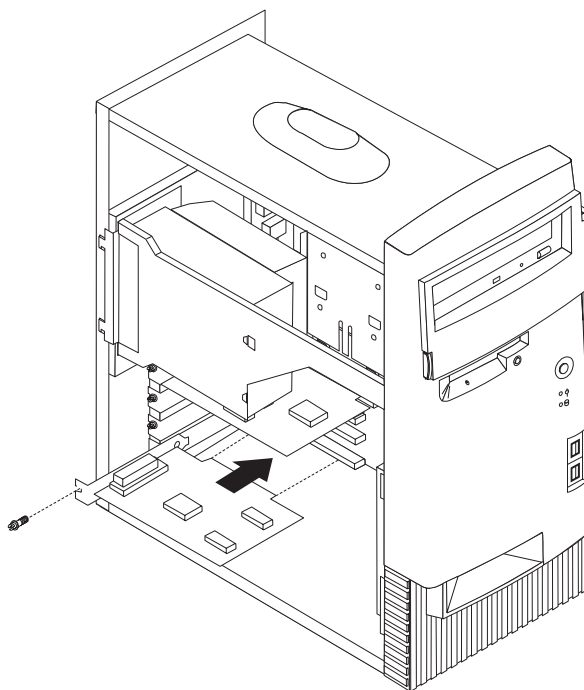
### Kortplatser

Datorn har tre kortplatser för PCI-kort (Peripheral Component Interconnect) och en kortplats för AGP-kort. Du kan installera kort som är upp till 330 mm långa (13 tum).

### Installera kort

Så här installerar du ett kort:

1. Ta av kåpan. Se "Ta av kåpan" på sidan 53.
2. Ta bort skyddsplattan för kortplatsen.



3. Ta ut kortet från den antistatiska förpackningen.
4. Installera kortet på rätt plats på systemkortet.
5. Skruva fast skruven som håller kortet på plats.

**Anm:** Om du installerar ett nätverkskort med funktionen Wake on LAN, ansluter du specialkabeln för Wake on LAN som följer med kortet till kontakten för Wake on LAN på systemkortet. Se "Identifiera delar på systemkortet" på sidan 56.

**Nästa steg:**

- Om du ska arbeta med ett annat tillbehör går du vidare till det avsnittet i boken.
- Slutför installationen enligt anvisningarna i "Sätta tillbaka kåpan och ansluta kablarna" på sidan 66.

---

## Installera interna enheter

I avsnittet beskrivs hur du installerar och tar bort interna enheter.

I de interna enheterna i datorn lagrar du information som du kan läsa, kopiera och utnyttja på andra sätt. Du kan öka lagringskapaciteten och flexibiliteten genom att installera fler enheter för andra typer av lagringsmedier. Några olika typer av enheter du kan använda i datorn:

- Hårddiskar
- Bandstationer
- CD- enheter eller DVD-enheter
- Diskettenheter och andra enheter för utbytbara lagringsmedier

Interna enheter installeras i *fack*. I den här boken kallas de fack 1, fack 2 och så vidare.

När du installerar en intern enhet är det viktigt att hålla reda på vilken typ och storlek av enhet du kan installera i de olika facken. Det är också viktigt att alla kablar kopplas på rätt sätt till den installerade enheten.

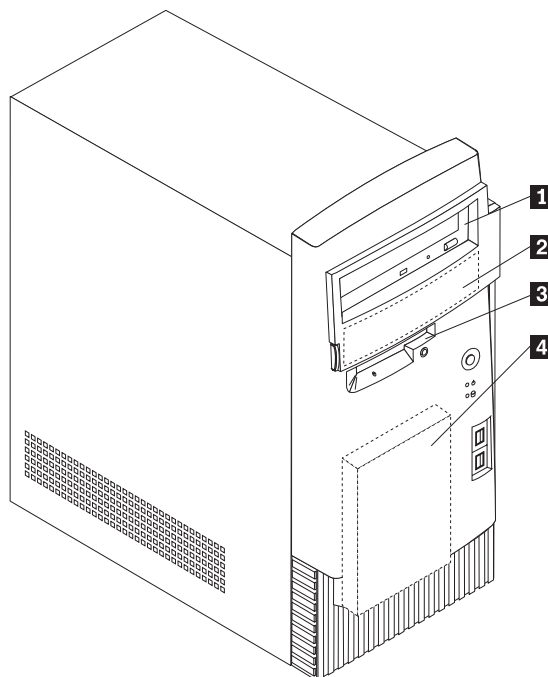
### Specifikationer för enheter

Datorn levereras med följande enheter installerade:

- CD- eller DVD-enhet i fack 1 (vissa modeller).
- 3,5-tums diskettenhet i fack 3.
- 3,5-tums hårddisk i fack 4.

I de modeller som inte har några enheter i fack 1 och 2 sitter det en skyddsplåt och en frontplatta framför facken.

Bilden nedan visar enhetsfackens placering.



I tabellen ser du exempel på enheter du kan installera i de olika facken och hur höga enheterna kan vara.

<b>1</b> Fack 1 - maxhöjd: 41,3 mm (1,6 tum)	CD-enhet (standard i vissa modeller) 5,25-tums hårddisk
<b>2</b> Fack 2 - maxhöjd: 41,3 mm (1,6 tum)	5,25-tums hårddisk 3,5-tums hårddisk (monteringskonsol krävs) CD-enhet DVD-enhet
<b>3</b> Fack 3 - maxhöjd: 25,4 mm (1,0 tum)	3,5-tums diskettenhet (förinstallerad)
<b>4</b> Fack 4 - maxhöjd : 25,4 mm (1,0 tum)	Hårddisk (förinstallerad)

**Anm:**

1. Enheter som är högre än 41,3 mm (1,6 tum) kan inte installeras.
2. Installera enheter för flyttbara medier (band eller CD) i de åtkomliga facken: fack 1 och 2.

## Strömsladdar och signalkablar för interna enheter

I datorn ansluts IDE-enheterna till nätaggregatet och systemkortet med kablar. Följande kablar ingår:

- *Strömsladdar* med fyra ledare som ansluts mellan de flesta enheter och nätaggregatet. I änden på sladdarna finns plastkontakter av olika storlek, som ansluts till olika typer av enheter. En del strömsladdar ansluts till systemkortet.
- *Platta signalkablar* (kallas ofta *flatkablar*) som kopplar ihop IDE-enheter och diskettenheter med systemkortet. I datorn finns det två storlekar (bredder) på flatkablar:
  - Den bredare signalkabeln har två eller tre kontakter.
  - Om det finns tre kontakter på kabeln är en av dem ansluten till IDE-enheten, en används inte och den tredje är ansluten till kontakten för den primära eller sekundära IDE-kanalen på systemkortet.

- Om kabeln har två kontakter är en av dem ansluten till hårddisken och den andra till kontakten för den primära eller sekundära IDE-kanalen på systemkortet.

**Anm:** Om du vill installera en enhet till och datorn inte levererades med en förinstallerad CD- eller DVD-enhet behöver du skaffa en signalkabel med tre kontakter. Du behöver skaffa en 80-bitars ATA 100-signalkabel om du byter ut den befintliga signalkabeln eller installerar en extra hårddisk. ATA 100-signalkablar är färgkodade. Den blå kontakten ansluts till systemkortet, den svarta kontakten till huvudenheten (masterenheten) och den grå mittenkontakten till den sekundära enheten (slavenheten).

Om datorn levererades med en CD- eller DVD-enhet har den redan en ATA 100-signalkabel. Om du installerar en hårddisk måste du emellertid ändra läget för omkopplaren eller bygeln på CD- eller DVD-enheten till sekundär, och ändra kontakten som används för CD- eller DVD-enheten till den grå mittenkontakten.

- Den smalare signalkabeln har två kontakter som förbinder diskettenheten med kontakten för diskettenheter på systemkortet.

**Anm:** I avsnittet "Identifiera delar på systemkortet" på sidan 56 finns en bild som visar var de olika kontaktorna är placerade på systemkortet.

Här följer några viktiga saker du bör tänka på när du ansluter strömsladdar och signalkablar till interna enheter:

- Enheter som är installerade vid leveransen har anslutna kablar för ström och signaler. Om du byter ut några enheter är det viktigt att du lägger på minnet vilka kablar som går till vilken enhet.
- När du installerar en enhet bör du kontrollera att kontakten i *slutet* av signalkabeln alltid är ansluten till en enhet och att kontakten i andra änden är ansluten till systemkortet. Det minimerar störande elektroniska signaler från datorn.
- När du ansluter två IDE-enheter till samma kabel, måste den ena vara huvudenheten (master) och den andra sekundär enhet (slav), annars kan inte datorn känna igen IDE-enheter vid starten. Varje IDE-enhet har byglar eller omkopplare som du kan ändra från master till slav, eller tvärtom.
- Om två IDE-enheter är anslutna till samma kabel och bara den ena är en hårddisk måste denna vara inställd som masterenhet.
- Om det bara finns en IDE-enhet ansluten till kabeln ska den vara masterenhet.

Om du vill ha hjälp att välja enheter, kablar eller andra tillbehör för datorn hittar du information på sidan 9.



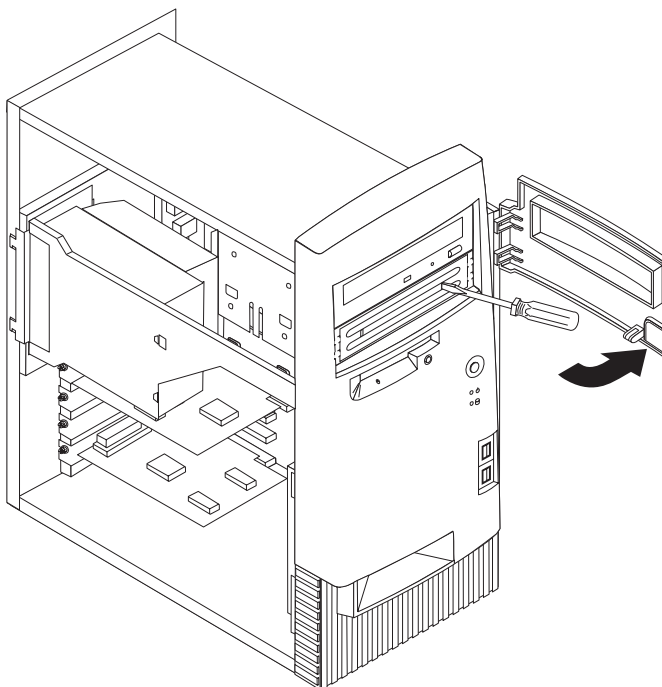
## Installera interna enheter

Så här installerar du en intern enhet:

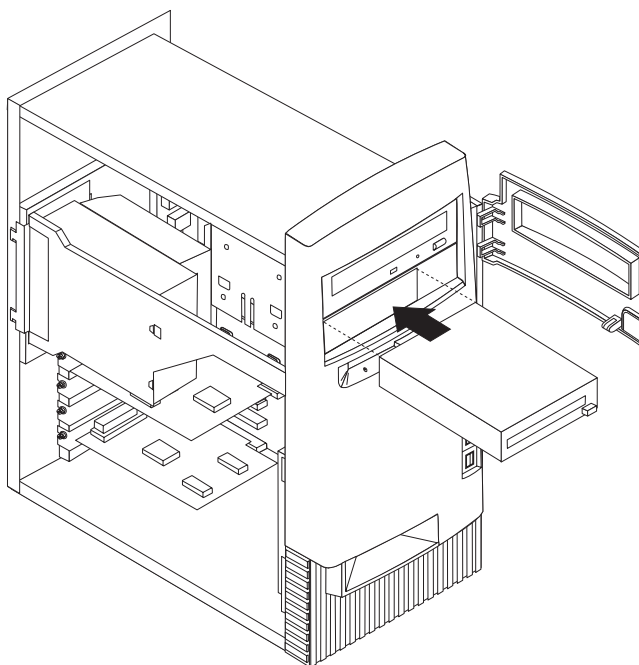
1. Ta av kåpan (se "Ta av kåpan" på sidan 53).

**Anm:** Om datorn har en CD- eller DVD-enhet kan du behöva koppla loss strömsladdarna och signalkablarna från den.

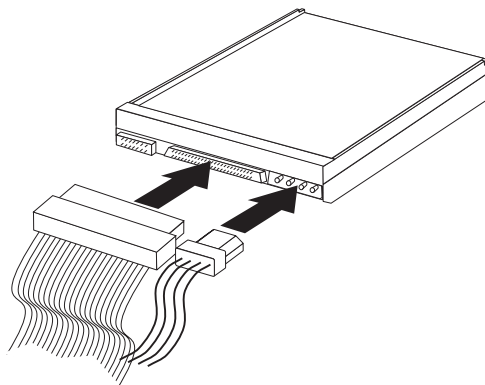
2. Ta bort frontpanelen, sätt in en skruvmejsel i ett av hålen på skyddsplåten i det enhetsfack där du ska installera enheten och bänd försiktigt loss skyddsplåten från enhetsfacket.



3. Installera enheten i facket. Mätta in skruvhålen mot fästhålerna och sätt dit de två skruvarna.



4. Om du installerar en enhet för utbytbara lagringsmedier byter du ut enhetsfackets frontpanel mot en frontpanel med hål som levererades med datorn.
5. Anslut strömsladdarna och signalkablarna till enheten.



#### Nästa steg

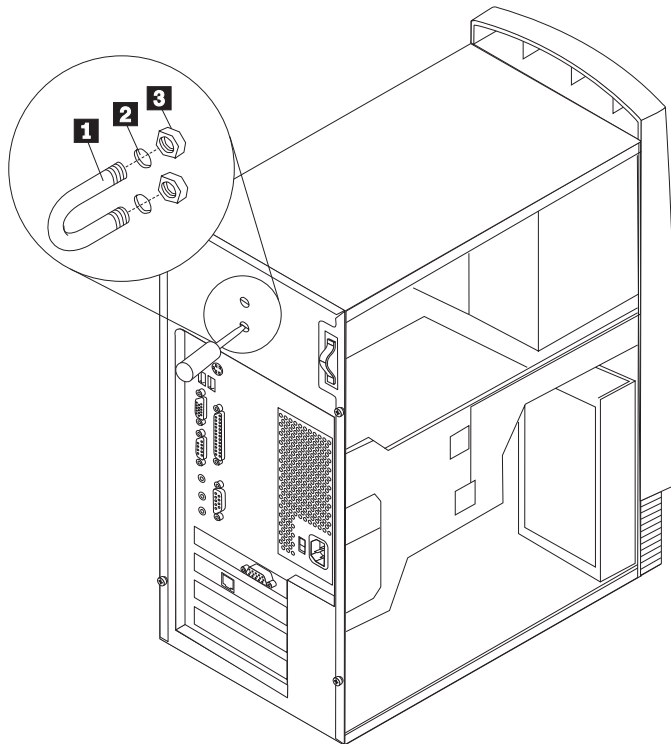
- Om du ska arbeta med ett annat tillbehör går du vidare till det avsnittet i boken.
- Slutför installationen enligt anvisningarna i "Sätta tillbaka kåpan och ansluta kablarna" på sidan 66.

## Installera en U-bult som stöldskydd

Du kan skydda datorn mot stöld genom att låsa fast den med en U-bult och en låskabel. När du fäster låskabeln bör du kontrollera att den inte påverkar kablarna som är anslutna till datorn.

Så här installerar du U-bulten:

1. Ta av kåpan (se "Ta av kåpan" på sidan 53).
2. Ta bort de två metallskydden med skruvmejseln.
3. Sätt in U-bulten genom hålen på baksidan, sätt dit muttrarna och dra åt dem med en skiftnyckel eller ringnyckel.
4. Sätt tillbaka datorns kåpa. Mer information finns i "Sätta tillbaka kåpan och ansluta kablarna" på sidan 66.
5. Trä kabeln genom U-bulten och runt ett fast förankrat föremål. Lås sedan ihop kabelns ändar med hänglåset.



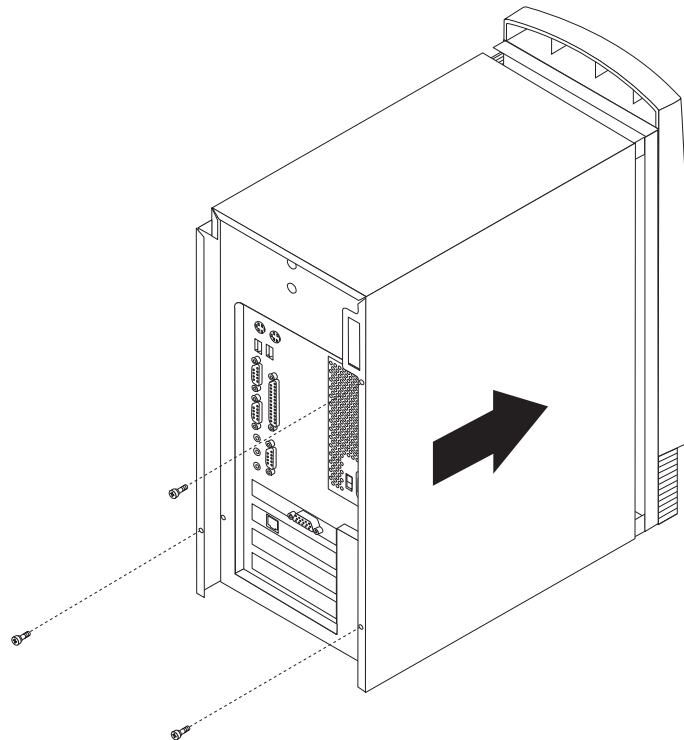
- 1** U-bult
- 2** Hål för bulten
- 3** Muttrar

## Sätta tillbaka kåpan och ansluta kablarna

När alla tillbehör är installerade ska du sätta dit alla delar du har tagit bort, sätta dit kåpan och ansluta alla kablar och sladdar, även strömsladden och teleledningarna till modem. Du kan också behöva uppdatera informationen i konfigureringsprogrammet för en del typer av tillbehör.

Så här sätter du tillbaka kåpan och ansluter kablarna:

1. Kontrollera att du har satt tillbaka alla delar på rätt sätt och att det inte finns några verktyg eller lösa skruvar kvar i datorn.
2. Ordna till de interna kablarna så att de inte sitter i vägen för kåpan.
3. Håll kåpan över ramen så att kåpan framkant är ungefär 2,5 centimeter från datorns front.



4. Sänk ned kåpan över ramen så att metallskenorna passar in i uttagen.
5. Skjut kåpan framåt. Du kan behöva lyfta kåpan framkant lite för att den ska hamna på plats.
6. Sätt dit de tre skruvarna som håller fast kåpan vid ramen och dra åt dem.
7. Anslut alla externa kablar till datorn. Se "Kapitel 2. Installera externa tillbehör" på sidan 11.
8. Information om hur du uppdaterar konfigurationen finns i "Kapitel 6. Uppdatera datorns konfiguration" på sidan 67.

### Viktigt

När strömsladden först ansluts startar datorn under ett par sekunder för att därefter stängas av. Det här är normalt och aktiverar datorns självinitiering.

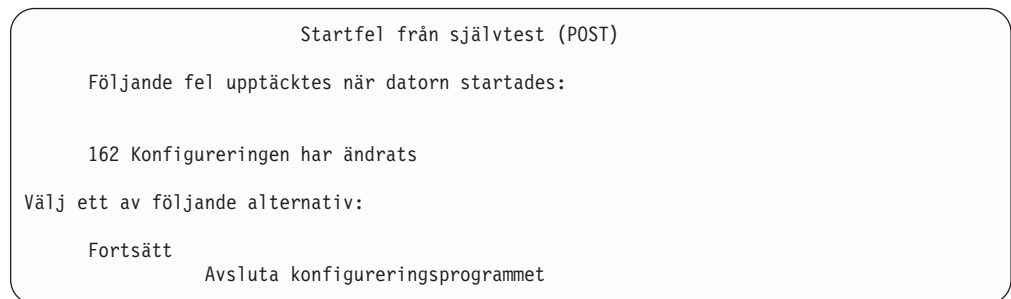
---

## Kapitel 6. Uppdatera datorns konfiguration

Det här kapitlet innehåller information om hur du uppdaterar konfigurationsinställningarna, installerar drivrutiner (vid behov) efter installationen av ett nytt tillbehör och raderar ett bortglömt lösenord. Mer information om hur du använder konfigureringsprogrammet får du via Access IBM.

När ett tillbehör har installerats måste konfigurationsinställningarna uppdateras. I de flesta fall sker uppdateringen automatiskt.

I vissa fall kan följande felmeddelande (eller liknande) visas när du startar datorn efter att du har installerat ett tillbehör:



Om ett sådant här meddelande visas väljer du **Fortsätt** och trycker på Enter. Konfigureringsprogrammet startas då automatiskt. Gör följande i konfigureringsprogrammets huvudmeny:

1. Markera **Lagra inställningar** och tryck på Enter.
2. Välj **Avsluta konfigureringsprogrammet** och tryck på Enter.

Datorn startas om.

Vanligtvis upptäcker operativsystemet Windows det nya tillbehöret, uppdaterar konfigurationsinformationen och frågar efter de eventuella drivrutiner som krävs. Innan du installerar några drivrutiner bör du alltid kontrollera om det finns några speciella anvisningar om detta i dokumentationen som följde med tillbehöret. Alla drivrutiner installeras inte på samma sätt. För vissa tillbehör kan det också krävas att du installerar annan programvara.

---

## Kontrollera att ett tillbehör är rätt installerat

Så här kontrollerar du att installationen och konfigurationen av ett nytt kort eller en ny enhet är korrekta:

1. Högerklicka på **Den här datorn** på skrivbordet i Windows och klicka sedan på **Egenskaper**.
2. Klicka på fliken **Enhetshanteraren** i fönstret Egenskaper för system.
3. Klicka på **Visa enheter efter typ**.
4. Utöka listan genom att klicka på plustecknen intill enhetstyperna.
  - Om varken ett X eller ett inringat utropstecken visas över någon av ikonerna fungerar alla enheter korrekt.
  - Ett X över en ikon anger att enheten är avaktiverad. Ett inringat utropstecken över en ikon indikerar en resurskonflikt. Om ett X eller ett inringat utropstecken visas ovanför en ikon klickar du på **Egenskaper**, så får du mer information om orsaken till problemet.
  - Om en enhet inte visas i listan kanske den inte är fysisk installerad på rätt sätt. Kontrollera att enheten är installerad enligt anvisningarna, att alla kablar och kontakter sitter stadigt och att eventuella byglar eller omkopplare är rätt inställda.
  - Om enheten står med under Övriga enheter betyder det antingen att en drivrutin saknas eller är felaktigt installerad, eller att operativsystemet inte har startats om sedan drivrutinen installerades. Starta om datorn och kontrollera enheten igen. Om den fortfarande står under Övriga enheter läser du dokumentationen som följde med enheten och installerar om drivrutinen.

**Anm:** Mer information finns i handboken till *Microsofts operativsystem*.

---

## Konfigurera PCI-kort

I dokumentationen som följer med kortet hittar du information som du kan använda vid konfigurationen. Nedan följer några fler upplysningar som också kan vara till hjälp.

PCI-kort kräver i allmänhet ingen konfiguration från användarens sida. Datorn och operativsystemet administrerar automatiskt de resurser som krävs av varje enhet som installeras i datorn och tilldelar resurser till nya enheter på ett sådant sätt att systemkonflikter undviks. Det finns emellertid två faktorer som kan göra att du måste ändra några inställningar i konfigureringsprogrammet:

- Paritetskontroll  
Vissa PCI-kort kan inte hantera paritetskontroll (se dokumentationen som följde med kortet). Om du installerar ett PCI-kort som inte hanterar paritetskontroll kan du behöva avaktivera paritetskontrollen på PCI-bussen. Så här gör du:
  1. Starta konfigureringsprogrammet (se Access IBM).
  2. På konfigureringsprogrammets huvudmeny markerar du **Avancerade inställningar** och trycker på Enter.
  3. Välj **Inställningar för PCI-adaptrar** och tryck på Enter.
  4. Använd piltangenterna för att ändra inställningen PCI-paritet till **Avaktiverad**.
  5. Tryck på Esc tills du kommer tillbaka till konfigureringsprogrammets huvudmeny.
  6. Lagra inställningarna genom att välja **Lagra inställningar** på konfigureringsprogrammets meny och sedan trycka på Enter.

7. Avsluta konfigureringsprogrammet genom att trycka på Esc och följa anvisningarna på skärmen.
- **Automatisk start**

Om du installerar ett PCI-kort som hanterar funktionen för automatisk start kan du aktivera funktionen via konfigureringsprogrammet. När funktionen för automatisk start är aktiverad kan datorn fjärrstartas via ett nätverk eller över en telefonlinje, beroende på vilken typ av kort som har installerats. Ett exempel på den här typen av kort är modem med funktioner för avkänning av ringsignaler. Så här aktiverar du funktionen för start vid anrop från PCI-enheter (PCI Wake Up):

    1. Starta konfigureringsprogrammet (se Access IBM).
    2. På konfigureringsprogrammets huvudmeny markerar du **Strömreglering** och trycker på Enter.
    3. Välj **Automatisk start** och tryck på Enter.
    4. Ändra inställningen för start vid anrop från PCI-enheter eller ringsignal från internt modem (beroende på typ av enhet) till **Aktiverad** med hjälp av pil-tangenterna. På motsvarande rad för Startordning väljer du antingen **Primär** eller **Automatisk**. En förklaring av startordningen hittar du i Access IBM.
    5. Tryck på Esc tills du kommer tillbaka till konfigureringsprogrammets huvudmeny.
    6. Innan du avslutar konfigureringsprogrammet väljer du **Lagra inställningar** i huvudmenyn och trycker på Enter.
    7. Avsluta konfigureringsprogrammet genom att trycka på Esc och följa anvisningarna på skärmen.

---

## Konfigurera startordningen

När datorn startas söker systemprogrammen efter ett operativsystem på enheterna i datorn. Den ordning i vilken enheterna avsökas kallas datorns *startordning*. När du har lagt till en ny enhet kanske du vill ändra startordningen. Det kan du göra i konfigureringsprogrammet. Mer information hittar du i Access IBM.

---

## Radera ett bortglömt lösenord (rensa CMOS)

Informationen i det här avsnittet gäller bortglömda och förlorade lösenord som inte skyddas av avancerad säkerhet. Information om bortglömda eller förlorade lösenord som skyddas av funktionen avancerad säkerhet hittar du i "Bilaga A. Använda avancerad säkerhet" på sidan 71.

Så här raderar du ett bortglömt lösenord:

1. Stäng av datorn och alla anslutna enheter.
2. Dra ut strömsladden från eluttaget.
3. Ta av kåpan. Se "Ta av kåpan" på sidan 21 (bordsmodell), "Ta av kåpan" på sidan 35 (golvmmodell) eller "Ta av kåpan" på sidan 53 (kompakt golvmmodell).
4. Titta efter på etiketten inuti datorn för att se var bygelns för rensning av CMOS-minnet (clear CMOS jumper) sitter.
5. Flytta bygelns från normalläget (pol 1 och 2) till pol 2 och 3.
6. Sätt tillbaka kåpan och anslut strömsladden. Se "Sätta tillbaka kåpan och ansluta kablarna" på sidan 33 (bordsmodell), "Sätta tillbaka kåpan och ansluta kablarna" på sidan 52 (golvmmodell) eller "Sätta tillbaka kåpan och ansluta kablarna" på sidan 66 (kompakt golvmmodell).

7. Starta datorn, låt den vara på i ungefär tio sekunder och stäng sedan av den igen.
8. Upprepa steg 2 till 4 på sidan 69.
9. Flytta tillbaka bygeln till standardläget (pol 1 och 2).
10. Sätt tillbaka kåpan och anslut strömsladden. Se "Sätta tillbaka kåpan och ansluta kablarna" på sidan 33 (bordsmodell), "Sätta tillbaka kåpan och ansluta kablarna" på sidan 52 (golvmmodell) eller "Sätta tillbaka kåpan och ansluta kablarna" på sidan 66 (kompakt golvmmodell).



---

## Bilaga A. Använda avancerad säkerhet

**Anm:** Följande information om avancerad säkerhet gäller bara A40p-datorer.

Avancerad säkerhet kan endast aktiveras eller avaktiveras när du uppdaterar systemprogram.

Om avancerad säkerhet är aktiverad men du inte har ställt in något lösenord för administratör fungerar datorn som om avancerad säkerhet var avaktiverad.

Om avancerad säkerhet är aktiverad och du har ställt in ett administratörlösenord fungerar datorn så här:

- Innehållet i säkerhetsmodulen (administratörlösenord och startordning) skyddas vid fel i batteri och CMOS-minne.
- Säkerhetsmodulen är skyddad från obehörig åtkomst eftersom den låses när datorn startas och systemprogrammen är klara med startrutinen. När den är låst kan ingen programtillämpning eller systemprogramvara läsa från eller skriva till säkerhetsmodulen förrän datorn har stängts av och startats igen. I en nätverksmiljö kan det förhindra att vissa funktioner utförs på din dator från en annan dator.

Med avancerad säkerhet får systemprogrammen ett extra skydd med hjälp av ett *maskinvarulås*. Normalt skrivskyddas hela den EEPROM-modul som innehåller systemprogrammen med ett *programvarulås*. Med ett programvarulås kan datorn fjärradministreras i ett nätverk. Om datorn har ett maskinvarulås läses funktionen för fjärradministration när datorn startas och systemprogrammets startrutin är färdig. Den kan inte låsas upp förrän datorn stängs av och startas igen och lösenordet för administratör anges. Observera att i en nätverksmiljö förhindrar detta att systemprogrammen i datorn uppdateras från en annan dator. Någon måste befinna sig vid datorn, stänga av den, starta den och ange administratörlösenordet.

- Vissa modeller har en detektor som meddelar dig om datorns kåpa har öppnats. Detektorn fungerar både när datorn är på och av. Om kåpan har öppnats visas ett meddelande där du uppmanas ange administratörlösenordet. Datorn kan inte användas förrän du anger rätt lösenord.
- Du kan inte ändra några inställningar i konfigureringsprogrammet utan att först ha skrivit in lösenordet för administratör. Det innebär också att om systemprogrammen upptäcker att du har ändrat datorns maskinvara visas ett felmeddelande tills du skriver in det rätta lösenordet.

Så här aktiverar eller avaktiverar du avancerad säkerhet:

1. Uppdatera systemprogrammen. Se "Bilaga C. Uppdatera systemprogram" på sidan 75.
2. Under uppdateringen av systemprogrammen får du välja om du vill aktivera eller avaktivera avancerad säkerhet. Valet registreras automatiskt på menyn Säkerhetsfunktioner i konfigureringsprogrammet.

**Viktigt**

När avancerad säkerhet är aktiverad är det mycket viktigt att du har en anteckning om administratörslösenordet i säkert förvar. Om du glömmer bort administratörslösenordet måste datorns systemkort bytas ut för att du ska kunna komma åt konfigureringsprogrammet.

Mer information om avancerad säkerhet och de andra säkerhetsfunktionerna på datorn hittar du i Access IBM.

---

## Bilaga B. Byta batteri

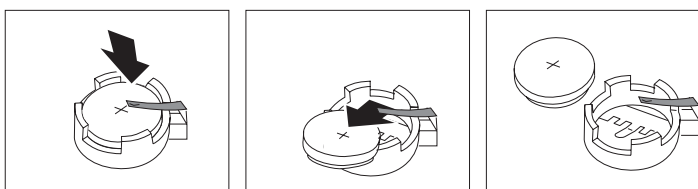
I ett särskilt minne i datorn finns uppgifter om datum, klockslag och inställningar för inbyggda funktioner, t.ex. tilldelningar för de seriella och parallella portarna (konfigureringsuppgifter). När du stänger av datorn ligger uppgifterna kvar i minnet som drivs av ett batteri.

Batteriet behöver inte laddas upp eller underhållas, men det har en begränsad livslängd. Om batteriet tar slut försvinner all information om datum, tid och konfiguration (inklusive lösenord). Ett felmeddelande visas när du startar datorn.

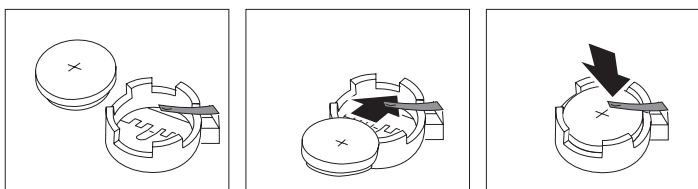
I avsnittet "Batteri" på sidan v finns information om hur du byter batteri och gör dig av med det gamla batteriet.

Så här byter du batteri:

1. Stäng av datorn och alla anslutna enheter.
2. Koppla bort strömsladden och ta av kåpan från datorn. Se "Ta av kåpan" på sidan 21 (bordsmodell), "Ta av kåpan" på sidan 35 (golvmmodell) eller "Ta av kåpan" på sidan 53 (kompakt golvmmodell).
3. Leta reda på batteriet. Titta på systemkortsetiketten inuti datorn eller se "Identifiera delar på systemkortet" på sidan 22 (bordsmodell), "Identifiera delar på systemkortet" på sidan 22 (golvmmodell) eller "Identifiera delar på systemkortet" på sidan 56 (kompakt golvmmodell).
4. Om några kort sitter i vägen tar du bort dem. Mer information hittar du i "Installera kort" på sidan 26 (bordsmodell), "Installera kort" på sidan 41 (golvmmodell) eller "Installera kort" på sidan 59 (kompakt golvmmodell).
5. Ta bort det gamla batteriet.



6. Installera det nya batteriet.



7. Om du tog bort några kort tidigare sätter du tillbaka dem igen. Information om hur du sätter tillbaka kort hittar du i "Installera kort" på sidan 26 (bordsmodell), "Installera kort" på sidan 41 (golvmmodell) eller "Installera kort" på sidan 59 (kompakt golvmmodell).

8. Sätt tillbaka kåpan och anslut strömsladden. Se "Sätta tillbaka kåpan och ansluta kablarna" på sidan 33 (bordsmodell), "Sätta tillbaka kåpan och ansluta kablarna" på sidan 52 (golvmmodell) eller "Sätta tillbaka kåpan och ansluta kablarna" på sidan 66 (kompakt golvmmodell) samt dokumentet *Översikt*.

**Anm:** När du startar datorn första gången efter att ha bytt batteri visas ofta ett felmeddelande. Det är normalt efter batteribyte.

9. Starta datorn och alla anslutna enheter.
10. Ställ klockan, ange datumet och ställ in eventuella lösenord i konfigureringsprogrammet.
11. Följ kommunens anvisningar för miljöfarligt avfall när du kastar batteriet.

---

## Bilaga C. Uppdatera systemprogram

Följande avsnitt innehåller information om uppdatering av systemprogram (POST/BIOS) och återställning efter fel när POST/BIOS uppdateras.

---

### Systemprogram

*Systemprogrammen* är de grundläggande program som finns inbyggda i datorn. De innefattar ett självtest (POST), BIOS (Basic Input/Output System) och ett konfigureringsprogram. POST är en uppsättning tester och procedurer som utförs varje gång du startar datorn. BIOS är ett programsnitt som översätter instruktioner från andra programsnitt till elektriska signaler som datorn kan tolka. Konfigureringsprogrammet använder du för att visa och göra ändringar i datorns konfiguration och inställningar.

På datorns systemkort finns en minnesmodul av typen EEPROM (*electrically erasable programmable read-only memory*) som också kallas *flashminne*. Du kan enkelt uppdatera POST, BIOS och konfigureringsprogrammet genom att starta datorn med en flashdiskett eller över nätverket med funktionen för fjärradministration (om den funktionen är aktiverad).

IBM gör ibland ändringar och förbättringar i systemprogrammen. Allteftersom nya uppdateringar blir tillgängliga kan du läsa ner dem från webben (se dokumentet *Översikt*). Anvisningar om hur du använder uppdateringar av systemprogram finns tillgängliga i en README-fil som finns med i de nedladdade filerna.

Så här uppdaterar du systemprogrammen (flash EEPROM):

1. Sätt in en diskett för uppdatering (flash) av systemprogram i diskettenheten (enhet A). Uppdateringar av systemprogram finns på följande webbadress:  
<http://www.ibm.com/pc/support/>
2. Starta datorn. Om datorn är på måste du stänga av den och starta den igen. Uppdateringen börjar.

---

### Fel när POST/BIOS uppdateras

Om strömmen till datorn bryts när du uppdaterar POST/BIOS med en flashdiskett, går det oftast inte att starta datorn på rätt sätt igen. Om detta inträffar gör du på följande sätt:

1. Stäng av datorn och alla anslutna enheter, t.ex. skrivare, bildskärmar och externa enheter.
2. Koppla loss alla strömsladdar från eluttagen och ta av kåpan från datorn. Se "Ta av kåpan" på sidan 21 (bordsmodell), "Ta av kåpan" på sidan 35 (golvmmodell) eller "Ta av kåpan" på sidan 53 (kompakt golvmmodell).
3. Leta rätt på bygeln för återställning/rensning av CMOS-minnet på systemkortet och ta bort eventuella kort som sitter i vägen så att du kommer åt bygeln. Inuti datorn finns en etikett med en bild av systemkortet och där kan du se var bygeln sitter. Se även "Identifiera delar på systemkortet" på sidan 22 (bordsmodell), "Identifiera delar på systemkortet" på sidan 36 (golvmmodell) eller "Identifiera delar på systemkortet" på sidan 56 (kompakt golvmmodell).
4. Flytta bygeln till det angränsande stiftparet.

5. Om du tog bort några kort för att komma åt bygelns sätter du tillbaka dem. Sätt sedan på kåpan igen. Se "Sätta tillbaka kåpan och ansluta kablarna" på sidan 33 (bordsmodell), "Sätta tillbaka kåpan och ansluta kablarna" på sidan 52 (golvmmodell) eller "Sätta tillbaka kåpan och ansluta kablarna" på sidan 66 (kompakt golvmmodell).
6. Anslut strömladdarna för datorn och bildskärmen till vägguttagen.
7. Mata in flashdisketten för POST/BIOS-uppdatering i enhet A. Starta datorn och slå på skärmen.
8. När uppdateringen är klar matar du ut disketten och stänger av datorn och bildskärmen.
9. Lossa alla strömladdar från vägguttagen.
10. Ta av kåpan. Se "Ta av kåpan" på sidan 21 (bordsmodell), "Ta av kåpan" på sidan 35 (golvmmodell) eller "Ta av kåpan" på sidan 53 (kompakt golvmmodell).
11. Ta bort eventuella kort som sitter i vägen för BIOS-bygelns.
12. Sätt tillbaka bygelns för återställning/rensning av CMOS-minnet till ursprungsläget.
13. Om du tog bort några kort tidigare sätter du tillbaka dem igen.
14. Sätt på kåpan och anslut alla kablar och sladdar.
15. Slå på datorn så att operativsystemet startas.

---

## Bilaga D. Systemadressmappning

Följande tabeller visar hur hårddisken lagrar olika typer av information. Adressområden och bytestorlekar är ungefärliga.

---

### Systemminnesmappning

De första 640 kB RAM på systemkortet mappas med början från den hexadecimala adressen 00000000. 256 byte och ett utrymme på 1 kB av detta RAM är reserverade för BIOS-data. Minnet kan mappas annorlunda om självtestet upptäcker ett fel.

Tabell 1. Systemminnesmappning

Adressintervall (decimalt)	Adressintervall (hexadecimalt)	Storlek	Beskrivning
0 K – 512 KB	00000 – 7FFFF	512 KB	Konventionellt
512 K – 639 kB	80000 – 9FBFF	127 kB	Utökad konventionellt
639 K – 640 kB	9FC00 – 9FFFF	1 kB	Utökade BIOS-data
640 K – 767 kB	A0000 – BFFFF	128 kB	Bildskärmscache för dynamiskt grafikminne
768 K – 800 kB	C0000 – C7FFF	32 kB	ROM BIOS för grafik (skuggat)
800 K – 896 kB	C8000 – DFFFF	96 kB	PCI-utrymme, tillgängligt för kort-ROM
896 K – 1 MB	E0000 – FFFFF	128 kB	Systemets ROM BIOS (huvudminnet skuggat)
1 MB – 16 MB	1000000 – FFFFFFF	15 MB	PCI-utrymme
16 MB – 4096 MB	10000000 – FFDFFFFFF	4080 MB	PCI-utrymme (positive decode)
	FFFE0000 – FFFFFFFF	128 kB	Systemets ROM BIOS

---

### In-/utadressmappning

Följande tabell innehåller resurstilldelningar för in-/utadressmappningen. De adresser som inte finns med är reserverade.

Tabell 2. In-/utadressmappning

Adress (hexadecimalt)	Storlek (byte)	Beskrivning
0000 – 000F	16	DMA 1
0010 – 001F	16	Allmänna in-/utadresser, tillgängliga för PCI-buss
0020 – 0021	2	Styrenhet för avbrott 1
0022 – 003F	30	Allmänna in-/utadresser, tillgängliga för PCI-buss
0040 – 0043	4	Räknare/timer 1
0044 – 00FF	28	Allmänna in-/utadresser, tillgängliga för PCI-buss
0060	1	Byte för tangentbordsstyrenhet, återställ avbrott
0061	1	Systemport B
0064	1	Tangentbordsstyrenhet, CMD/ATAT-byte
0070, bit 7	1 bit	Aktivera NMI
0070, bit 6:0	6 bitar	Realtidsklocka, adress

Tabell 2. In-/utadressmappning (forts)

Adress (hexadecimalt)	Storlek (byte)	Beskrivning
0071	1	Realtidsklocka, data
0072	1 bit	Aktivera NMI
0072, bit 6:0	6 bitar	RTC-adress
0073	1	RTC-data
0080	1	Kontrollpunktregister för POST endast under självtestet
008F	1	Uppdatering av sidregister
0080 – 008F	16	DMA-sidregister
0090 – 0091	15	Allmänna in-/utadresser, tillgängliga för PCI-buss
0092	1	Register för PS/2-tangentbordsstyrenhet
0093 – 009F	15	Allmänna in-/utadresser
00A0 – 00A1	2	Styrenhet för avbrott 2
00A2 – 00BF	30	APM-kontroll
00C0 – 00DF	31	DMA 2
00E0 – 00EF	16	Allmänna in-/utadresser, tillgängliga för PCI-buss
00F0	1	Matematikprocessorns felregister
00F1 – 016F	127	Allmänna in-/utadresser, tillgängliga för PCI-buss
0170 – 0177	8	Sekundär IDE-kanal
01F0 – 01F7	8	Primär IDE-kanal
0200 – 0207	8	Kontakt för MIDI/styrspak
0220 – 0227	8	Seriell port 3 eller 4
0228 – 0277	80	Allmänna in-/utadresser, tillgängliga för PCI-buss
0278 – 027F	8	LPT3
0280 – 02E7	102	Tillgängligt
02E8 – 02EF	8	Seriell port 3 eller 4
02F8 – 02FF	8	COM2
0338 – 033F	8	Seriell port 3 eller 4
0340 – 036F	48	Tillgängligt
0370 – 0371	2	IDE-kanal 1, kommando
0378 – 037F	8	LPT2
0380 – 03B3	52	Tillgängligt
03B4 – 03B7	4	Grafik
03BA	1	Grafik
03BC – 03BE	16	LPT1
03C0 – 03CF	52	Grafik
03D4 – 03D7	16	Grafik
03DA	1	Grafik
03D0 – 03DF	11	Tillgängligt
03E0 – 03E7	8	Tillgängligt



Tabell 2. In-/utadressmappning (forts)

Adress (hexadecimalt)	Storlek (byte)	Beskrivning
03E8 – 03EF	8	COM3 eller COM4
03F0 – 03F5	6	Diskettkanal 1
03F6	1	Kommandoport för primär IDE-kanal
03F7 (skriv)	1	Diskettkanal 1, kommando
03F7, bit 7	1 bit	Kanal för diskettbyte
03F7, bit 6:0	7 bitar	Statusport för primär IDE-kanal
03F8 – 03FF	8	COM1
0400 – 047F	128	Tillgängligt
0480 – 048F	16	DMA-kanal för högt sidregister
0490 – 0CF7	1912	Tillgängligt
0CF8 – 0CFB	4	Adressregister för PCI-konfiguration
0CFC – 0CFF	4	Dataregister för PCI-konfiguration
LPTn + 400h	8	ECP-port, LPTn-basadress + hex 400
OCF9	1	Kontrollregister för turbo och återställning
0D00 – FFFF	62207	Tillgängligt

## DMA in-/utadressmappning

Följande tabell visar resurstilldelningen vid DMA-adressmappningen. De adresser som inte finns med är reserverade.

Tabell 3. DMA In-/utadressmappning

Adress (hexadecimalt)	Beskrivning	Bitar	Bytepekare
0000	Kanal 0, minnesadressregister	00 – 15	Ja
0001	Kanal 0, register, överföring av beräkning	00 – 15	Ja
0002	Kanal 1, minnesadressregister	00 – 15	Ja
0003	Kanal 1, register, överföring av beräkning	00 – 15	Ja
0004	Kanal 2, minnesadressregister	00 – 15	Ja
0005	Kanal 2, register, överföring av beräkning	00 – 15	Ja
0006	Kanal 3, minnesadressregister	00 – 15	Ja
0007	Kanal 3, register, överföring av beräkning	00 – 15	Ja
0008	Kanal 0–3, register, status läs/skriv-kommandon	00 – 07	
0009	Kanal 0–3, register, skrivbegäran	00 – 02	
000A	Kanal 0–3, skriva en maskregisterbit	00 – 02	
000B	Kanal 0–3, lägesregister (skriv)	00 – 07	
000C	Kanal 0–3, rensa bytepekare (skriv)	A	
000D	Kanal 0–3, rensa master (skriv)/temp (läs)	00 – 07	
000E	Kanal 0-3, rensa maskregister (skriv)	00 – 03	
000F	Kanal 0-3, skriva alla maskregisterbitar	00 – 03	

Tabell 3. DMA In-/utadressmappning (forts)

Adress (hexadecimalt)	Beskrivning	Bitar	Bytepekare
0081	Kanal 2, adressregister för sidtabell	00 – 07	
0082	Kanal 3, adressregister för sidtabell	00 – 07	
0083	Kanal 1, adressregister för sidtabell	00 – 07	
0087	Kanal 0, adressregister för sidtabell	00 – 07	
0089	Kanal 6, adressregister för sidtabell	00 – 07	
008A	Kanal 7, adressregister för sidtabell	00 – 07	
008B	Kanal 5, adressregister för sidtabell	00 – 07	
008F	Kanal 4, adress-/uppdateringsregister för sidtabell	00 – 07	
00C0	Kanal 4, minnesadressregister	00 – 15	Ja
00C2	Kanal 4, register, överföring av beräkning	00 – 15	Ja
00C4	Kanal 5, minnesadressregister	00 – 15	Ja
00C6	Kanal 5, register, överföring av beräkning	00 – 15	Ja
00C8	Kanal 6, minnesadressregister	00 – 15	Ja
00CA	Kanal 6, register, överföring av beräkning	00 – 15	Ja
00CC	Kanal 7, minnesadressregister	00 – 15	Ja
00CE	Kanal 7, register, överföring av beräkning	00 – 15	Ja
00D0	Kanal 4–7, register, status läs/skriv-kommandon	00 – 07	
00D2	Kanal 4–7, register, skrivbegäran	00 – 02	
00D4	Kanal 4–7, skriva en maskregisterbit	00 – 02	
00D6	Kanal 4–7, lägesregister (skriv)	00 – 07	
00D8	Kanal 4–7, rensa bytepekare (skriv)		
00DA	Kanal 4–7, rensa master (skriv)/temp (läs)	00 – 07	
00DC	Kanal 4–7, rensa maskregister (skriv)	00 – 03	
00DE	Kanal 4–7, skriva alla maskregisterbitar	00 – 03	
00DF	Kanal 5–7, 8 eller 16 bitar	00 – 07	

---

## Bilaga E. Tilldelning av IRQ-kanaler och DMA-kanaler

I följande tabeller visas tilldelningen av avbrottskanaler (IRQ) och DMA-kanaler.

Tabell 4. IRQ tilldelning

Avbrott (IRQ)	Systemresurs
NMI	Allvarligt systemfel
SMI	Avbrott i systemhanteringen för energibesparing
0	Timer
1	Tangentbord
2	Cascade interrupt from slave PIC
3	COM2 (endast på vissa modeller)
4	COM1
5	LPT2/ljud (om det finns)
6	Diskettstyrenhet
7	LPT1
8	Realtidsklocka
9	Bildskärm, ACPI
10	MIDI/styrspak (endast på vissa modeller)
11	Tillgänglig för användaren
12	Musport
13	Matematikprocessor
14	Primär IDE-kontakt (om det finns)
15	Sekundär IDE-kontakt (om det finns)

**Anm:** Standardinställningarna för COM 1 (IRQ 4), COM 2 (IRQ 3) och LPT 1 (IRQ 7) kan ändras.

Tabell 5. DMA tilldelning

DMA-kanal	Databredd	Systemresurs
0	8 bitar	Öppna
1	8 bitar	Öppna
2	8 bitar	Diskettenhet
3	8 bitar	Parallellport (för ECP eller EPP)
4		Reserverad (cascade channel)
5	16 bitar	Öppna
6	16 bitar	Öppna
7	16 bitar	Öppna

---

## Bilaga F. Anmärkningar och information om varumärken

Nedanstående stycke är tillämpligt endast under förutsättning att det inte strider mot gällande lag: INTERNATIONAL BUSINESS MACHINES CORPORATION TILLHANDAHÅLLER DENNA PUBLIKATION I BEFINTLIGT SKICK UTAN GARANTIER AV NÅGOT SLAG, VARE SIG UTTRYCKTA ELLER UNDERFÖRSTÅDDA, INKLUSIVE, MEN INTE BEGRÄNSAT TILL UNDERFÖRSTÅDDA GARANTIER AVSEENDE PUBLIKATIONENS ALLMÄNNA BESKAFFENHET ELLER LÄMPLIGHET FÖR VISST ÄNDAMÅL. I vissa länder är det inte tillåtet att undanta vare sig uttalade eller underförstådda garantier, vilket innebär att ovanstående kanske inte gäller.

Publikationen kan innehålla fel av teknisk eller typografisk natur. Informationen i publikationen kan komma att uppdateras i nya utgåvor. IBM kan göra förbättringar och/eller ändringar i produkten eller produkterna och/eller i programmen som beskrivs i publikationen.

Den här publikationen utvecklades ursprungligen för produkter och tjänster i USA. IBM kanske inte erbjuder de produkter, tjänster eller funktioner som beskrivs i det här dokumentet i andra länder, och informationen kan ändras utan att detta meddelas i förväg. Kontakta din lokala IBM-återförsäljare för information om produkter, tjänster och funktioner.

Beställningar av teknisk information om IBM-produkter görs hos IBM-återförsäljaren.

Referenser i den här publikationen till produkter, program eller tjänster från IBM betyder inte att dessa kommer att finnas tillgängliga i alla länder där IBM bedriver verksamhet. Hänvisningar till IBMs produkter (produkter innefattar även program och tjänster) betyder inte att bara IBMs produkter får användas. Andra produkter som fungerar på liknande sätt får användas under förutsättning att de inte gör intrång i IBMs immateriella rättigheter eller andra skyddade rättigheter. Ansvaret för utvärdering och kontroll av att produkterna fungerar tillsammans med andra produkter än dem som IBM uttryckligen har angett åligger användaren.

IBM kan ha patent eller ha ansökt om patent för produkter som nämns i detta dokument. Dokumentet ger ingen licens till sådana patent. Skriftliga frågor om licenser kan skickas till:

IBM Director of Licensing  
IBM Corporation  
North Castle Drive  
Armonk, NY 10504-1785  
USA

Hänvisningarna till andra webbplatser än IBMs egna görs endast i informations- syfte och IBM ger inga som helst garantier beträffande dessa platser. Material som finns på dessa webbplatser ingår inte i materialet som hör till denna produkt och användning av dessa webbplatser sker på användarens egen risk.

---

## Varumärken

Följande är varumärken som tillhör IBM Corporation i USA och/eller andra länder.

Asset ID

IBM

NetVista

OS/2

ScrollPoint

Wake on LAN

Pentium, Intel, Celeron och AnyPoint är varumärken som tillhör Intel Corporation i USA och/eller andra länder.

Microsoft, Windows och Windows NT är varumärken som tillhör Microsoft Corporation i USA och/eller andra länder.

Namn på företag, produkter eller tjänster som nämns i detta dokument kan vara varumärken eller servicemärken som tillhör andra.

# Index

## A

adressmappning  
DMA inmatning/utmatning (I/O) 79  
inmatning/utmatning (I/O) 77  
systemminne 77  
arbetsmiljö 6, 7, 8  
avancerad säkerhet 71

## B

byta batteri 73

## D

DIMM-moduler  
installera 38, 58  
DMA in-/utadressmappning 79

## E

enhet  
drivrutiner 20  
start 69  
enheter  
bandstationer 27, 43, 60  
CD 9, 27, 43, 60  
diskettenhet 9  
DVD 9, 43, 60  
enhetsfack 4, 27, 43, 60  
flyttbara medier 9, 27, 43, 60  
hårddisk 9, 27, 43, 60  
installera 27, 30, 43, 46, 48, 60, 63  
interna 3, 9, 43, 60, 63  
specifikationer 28, 43, 60

## F

fel när POST/BIOS uppdateras 75  
flytta nätaggregatet 54

## G

grafik  
kort 18  
styrenhet 4

## I

inmatning/utmatning (I/O)  
adressmappning 77, 79, 80  
DMA-adressmappning 79, 80  
funktioner 4  
installera  
DIMM-moduler 38, 58  
interna enheter 27  
bordsmodell 30  
golvmmodell 46  
kompakt golvmmodell 63  
kontinuitetsmodul (C-RIMM) 25

installera (*forts*)  
minne 24, 38, 58  
RIMM-moduler 25, 39  
U-bult som stölskydd 32, 51, 65  
installera kort  
bordsmodell 26  
golvmmodell 41  
kompakt golvmmodell 59  
installera tillbehör  
interna  
bordsmodell 21  
golvmmodell 35  
kompakt golvmmodell 53  
systemkort 22, 36, 56

## K

kablar  
ansluta 14, 33, 66  
nätspänning 28, 44, 61  
strömsladdar och signalkablar 28, 44, 61  
komponenternas placering  
bordsmodell 22  
golvmmodell 36  
kompakt golvmmodell 54  
konfigurera startordningen 69  
kontinuitetsmodul (C-RIMM) 24, 39  
installera 25, 40  
ta bort 24, 39  
kort  
AGP (Accelerated Graphics Port) 9  
grafik 18  
installera  
bordsmodell 26  
golvmmodell 41  
kompakt golvmmodell 59  
konfigurera 68  
kortplatser 26, 41, 59  
ljud 19  
PCI (Peripheral Component Interconnect) 9

## kåpa

sätta tillbaka  
bordsmodell 33  
golvmmodell 52  
kompakt golvmmodell 66  
ta bort  
bordsmodell 21  
golvmmodell 35  
kompakt golvmmodell 53

## L

ljud  
kort 19  
system 4  
ljudnivå 6, 7, 8  
lösenord  
glömt eller förlorat 69

lösenord (*forts*)  
ta bort 69

## M

minne  
installera 24, 38, 58  
mappning 77  
minnesmoduler (DIMM) 58  
moduler 38  
RIMM-moduler (Rambus Inline Memory Modules) 24  
system 9, 24, 38, 58  
modem  
ADSL 19  
PNA-kort för hemmanätverk 19

## N

nätspänning  
ACPI-förberedd (Advanced Configuration and Power Interface) 5  
APM-förberedd (Advanced Power Management) 5  
kablar 28, 44, 61  
signal 28, 44, 61

## P

portar  
baksida 14  
bildskärm 18  
ljud in 18, 19  
ljud ut 18, 19  
MIDI/styrspak 19  
mikrofon 18, 19  
mus 18  
parallell 18  
seriell 18  
tangentbord 18  
USB 18  
bildskärm 18  
DVI (Digital Video Interface) 18  
framsida 11  
USB 18  
ljud in 18, 19  
ljud ut 18, 19  
MIDI/styrspak 19  
mikrofon 18, 19  
mus 18  
parallell 18  
S-video 18  
seriell 18  
SVGA-adapter 18  
tangentbord 18  
USB 18

## R

### RIMM-moduler

- installera 25, 40
- ta bort 24, 39

## S

### startenheter 69

### system

- kort 22, 36, 56
  - identifiera delar 22, 36, 56
  - öppna 22, 36, 56
- ljud 4
- minne 9, 24, 38, 58
- minnesmappning 77

### systemadressmappning 77

### systemkort

- identifiera delar 22, 36, 56
- installera tillbehör 22, 36, 56
- öppna 22, 36, 56

### systemprogram, uppdatera 75

### säkerhet

- avancerad 71
- funktioner 5
- U-bult 32, 51, 65

### sätta tillbaka kåpan

- bordsmodell 33
- golvmmodell 52
- kompakt golvmmodell 66

## T

### ta av kåpan

- bordsmodell 21
- golvmmodell 35
- kompakt golvmmodell 53

### ta bort

- kontinuitetsmodul (C-RIMM) 24
- RIMM-moduler 24

### tillbehör

- externa 9, 11
- installera 68
- interna 9, 21, 35, 53
- tillgängliga 9

### tilldelning

- DMA 82
- IRQ 81

### tilldelning av DMA-kanaler 82

### tilldelning av IRQ-kanal 81

## U

### uppdatera datorns konfiguration 67

### uppdatera systemprogram 75







PN: 19K8219

(1P) P/N: 19K8219

