

Användarhandbok

Typ 6339, 6341, 6342, 6346, 6347, 6348

Typ 2256, 2257



Användarhandbok

Typ 6339, 6341, 6342, 6346, 6347, 6348

Typ 2256, 2257

Anmärkning

Innan du börjar använda den här informationen och den produkt den handlar om bör du läsa informationen i "Säkerhetsanvisningar" på sidan v och "Bilaga E. Anmärkningar och information om varumärken" på sidan 69.

Innehåll

Säkerhetsanvisningar	v
Batteri	v
Säkerhetsanvisningar för modem	vi
Information om laserprodukt	vi

Förord	vii
Handbokens uppläggning	vii
Informationsresurser	viii

Kapitel 1. Översikt	1
Identifiera datorn.	1
Liten bordsmodell	2
Bordsmodell	2
Kompakt golvmmodell	2
Funktioner	3
Specifikationer.	5
Fysiska specifikationer — liten bordsmodell	5
Fysiska specifikationer — bordsmodell	6
Fysiska specifikationer – kompakt golvmmodell	7
Tillbehör.	8
Nödvändiga verktyg.	8
Hantera enheter som är känsliga för statisk elektricitet	8

Kapitel 2. Installera externa tillbehör	11
Kontakternas placering på framsidan av datorn	11
Kontakternas placering på baksidan av datorn.	14
PNA-kort för hemmanätverk	18
Skaffa drivrutiner	18

Kapitel 3. Installera interna tillbehör — liten bordsmodell	19
Ta av kåpan	19
Komponenternas placering	20
Identifiera delar på systemkortet	20
Installera minne	21
Installera DIMM-moduler	21
Installera kort	22
Installera interna enheter	23
Enhetsspecifikationer	23
Installera en enhet	24
Installera en säkerhetsbygel	26
Sätta tillbaka kåpan och ansluta kablarna	27

Kapitel 4. Installera interna tillbehör — bordsmodell	29
Ta av kåpan	29
Komponenternas placering	30
Identifiera delar på systemkortet	30
Installera minne	31

Installera DIMM-moduler	31
Installera kort	33
Installera interna enheter	34
Specifikationer för enheter	34
Installera en enhet	35
Installera en säkerhetsbygel	39
Sätta tillbaka kåpan och ansluta kablarna	40

Kapitel 5. Installera interna tillbehör — kompakt golvmmodell	41
Ta av kåpan	41
Komponenternas placering	42
Flytta nätaggregatet	42
Identifiera delar på systemkortet	45
Installera minne	46
Installera DIMM-moduler	46
Installera kort	47
Installera interna enheter	48
Specifikationer för enheter	48
Installera en enhet	50
Installera en säkerhetsbygel	52
Sätta tillbaka kåpan och ansluta kablarna	53

Kapitel 6. Uppdatera datorns konfiguration	55
Kontrollera att ett tillbehör är rätt installerat	55
Konfigurera PCI-kort	56
Konfigurera startordningen	56
Radera ett bortglömt lösenord (rensa CMOS)	56

Bilaga A. Byta batteri	59
---	-----------

Bilaga B. Uppdatera systemprogram	61
Systemprogram	61
Fel när POST/BIOS uppdateras.	61

Bilaga C. Systemadressmappning	63
Systemminnemappning	63
In-/utadressmappning.	63
DMA in/utadressmappning	65

Bilaga D. Tilldelning av IRQ-kanaler och DMA-kanaler	67
---	-----------

Bilaga E. Anmärkningar och information om varumärken	69
Information om funktioner för TV.	70
Varumärken	70

Index	71
------------------------	-----------

Säkerhetsanvisningar

FARA

Var försiktig när du handskas med strömförande kablar.

Följ dessa anvisningar så minskar du risken för stötar:

- Undvik att ansluta och koppla ifrån kablar, installera maskinvaran och utföra underhåll av datorn under åskväder.
- Anslut alla strömsladdar till ett riktigt installerat och jordat elektriskt uttag.
- Anslut all utrustning som ska anslutas till datorn till riktigt installerade uttag.
- Använd om möjligt bara en hand när du ansluter eller kopplar loss signalkablar.
- Slå aldrig på strömmen till utrustningen om det finns tecken på brand- eller vattenskada eller annan skada.
- Koppla bort anslutna strömsladdar, telekommunikations- och nätverksutrustning och modem innan du öppnar enhetens kåpa, såvida det inte uttryckligen står i anvisningarna att du ska göra på annat sätt.
- Anslut och koppla loss kablarna enligt anvisningarna nedan när du installerar eller flyttar produkten eller anslutna enheter, samt när du öppnar kåporna.

Ansluta:	Koppla ur:
1. Stäng av alla enheter.	1. Stäng av alla enheter.
2. Anslut först alla kablar till enheterna.	2. Dra först ut strömsladdarna från eluttagen.
3. Anslut signalkablarna till uttagen.	3. Dra ut signalkablarna från kontakterna.
4. Anslut strömsladdarna till eluttagen.	4. Koppla bort alla kablar från enheterna.
5. Sätt på enheten.	

Batteri

Varning – risk för personskada:

Litumbatteriet kan explodera om det hanteras på fel sätt.

När batteriet ska bytas ut måste det ersättas med ett batteri med IBM art.nr 33F8354 eller ett likvärdigt batteri som rekommenderas av tillverkaren. Batteriet innehåller litium och kan explodera om det används på fel sätt.

Viktigt om batteriet:

- Utsätt inte batteriet för väta.
- Utsätt inte batteriet för temperaturer över 100°C.
- Försök inte reparera eller ta isär det.

Följ kommunens anvisningar för miljöfarligt avfall när batteriet ska slängas.

Säkerhetsanvisningar för modem

Du minskar risken för eldsvåda, elektriska stötar eller andra skador vid användandet av telefonutrustning genom att vidta följande säkerhetsåtgärder:

- Installera aldrig telekablar under åskväder.
- Installera aldrig telefonjack i lokaler där de kan utsättas för väta, såvida inte jacken är avsedda att användas i våtutrymmen.
- Vidrör inte oisolerade telefonkablar eller kopplingsdosor om telefonkabeln inte har kopplats bort från telenätet.
- Var försiktig vid arbete med telefonkablar.
- Vid åskväder: Undvik att använda telefon under åskväder (gäller inte trådlösa telefoner). Det finns en liten risk att det kan orsaka elektriska stötar.
- Vid gasläcka: Använd inte en telefon i närheten av gasläckan för att rapportera läckan.

Information om laserprodukt

Vissa modeller av IBMs persondatorer är utrustade med en CD- eller DVD-enhet när de levereras från fabriken. CD- och DVD- enheter säljs dessutom separat som tillbehör. CD- och DVD-enheter är laserprodukter. De är godkända i USA enligt kraven i Department of Health and Human Services 21 Code of Federal Regulations (DHHS 21 CFR) Subchapter J för laserprodukter i klass 1. I övriga länder är enheterna godkända enligt kraven i IEC 825 och CENELEC EN 60 825 för laserprodukter i klass 1.

Tänk på följande om du har en CD- eller DVD-enhet.

Varning – risk för personskada:

Om du försöker göra några andra justeringar eller ändringar av produkten än de som beskrivs i dokumentationen riskerar du att utsättas för skadligt laserljus.

Öppna inte kåpan på CD- eller DVD-enheten, eftersom det kan leda till att du utsätts för skadligt laserljus. Det finns inga delar inuti CD- eller DVD-enheten som du själv kan ställa in eller rengöra. **Ta aldrig bort kåpan från enheten.**

Vissa CD- och DVD-enheter innehåller en inkapslad laserdiod i klass 3A eller 3B. Observera följande:

FARA

Om du öppnar kåpan på enheten kan du exponeras för laserstrålning. Du bör undvika att titta på ljusstrålen, vare sig direkt eller med optiska instrument, och att exponera kroppsdelar för ljuset.

Förord

Den här handboken innehåller installationsanvisningar för de flesta tillgängliga tillbehören till din dator. Handboken innehåller också en översikt över datorns funktioner och kontakternas placering, samt anvisningar för hur du uppdaterar konfigurationen.

Handbokens uppläggning

Den här handboken innehåller följande kapitel och bilagor:

- “Kapitel 1. Översikt” presenterar de tillgängliga tillbehören till din dator.
- “Kapitel 2. Installera externa tillbehör” innehåller information om var de olika kontakterna sitter på datorn och hur du installerar externa tillbehör och enheter.
- “Kapitel 3. Installera interna tillbehör — liten bordsmodell” innehåller anvisningar för hur du tar av datorns kåpa och installerar hårddiskar, minne och kort i datorn.
- “Kapitel 4. Installera interna tillbehör — bordsmodell” innehåller anvisningar för hur du tar av datorns kåpa och installerar hårddiskar, minne och kort i datorn.
- “Kapitel 5. Installera interna tillbehör — kompakt golvmmodell” innehåller anvisningar för hur du tar av datorns kåpa och installerar hårddiskar, minne och kort i datorn.
- “Kapitel 6. Uppdatera datorns konfiguration” innehåller anvisningar för hur du uppdaterar datorns konfiguration.
- “Bilaga A. Byta batteri” innehåller anvisningar för hur du byter batteri.
- “Bilaga B. Uppdatera systemprogram” innehåller anvisningar för hur du uppdaterar dina systemprogram.
- “Bilaga C. Systemadressmappning” innehåller information för programmerare om datorns adressmappningar.
- “Bilaga D. Tilldelning av IRQ-kanaler och DMA-kanaler” innehåller information om tilldelning av IRQ-kanaler och DMA-kanaler.
- “Bilaga E. Anmärkningar och information om varumärken” innehåller anmärkningar och information om varumärken.

Informationsresurser

Via Access IBM på skrivbordet har du tillgång till mer information om datorn.

Se den *översikt* som följde med datorn för enkel felsökning, instruktioner för att återställa programvara och information om vart du ska ringa för hjälp och service.

Om du är ansluten till Internet kan du lätt ta del av den senaste informationen om datorn på webben. Skriv den här adressen i webbläsaren:

<http://www.pc.ibm.com/support>

Skriv datorns maskintyp och modellnummer i fältet **Quick Path** och klicka på **Go**.

Kapitel 1. Översikt

Du kan enkelt öka din dators kapacitet genom att installera extra tillbehör. Anvisningar för hur du installerar externa och interna tillbehör finner du i den här handboken. När du installerar tillbehör använder du de här anvisningarna tillsammans med anvisningarna som följer med tillbehöret.

I det här kapitlet får du en kort introduktion till de olika tillbehören och funktionerna som finns för din dator. Kapitlet innehåller också viktig information om vilka verktyg som krävs, om elsäkerhet och om hantering av enheter som är känsliga för statisk elektricitet.

Viktigt

Innan du installerar några tillbehör bör du läsa "Säkerhetsanvisningar" på sidan v.Varningarna och anvisningarna hjälper dig att arbeta på ett säkert sätt.

Via Access IBM får du allmän information om användning och underhåll av datorn. Access IBM innehåller också information om problemlösning, service och teknisk hjälp.

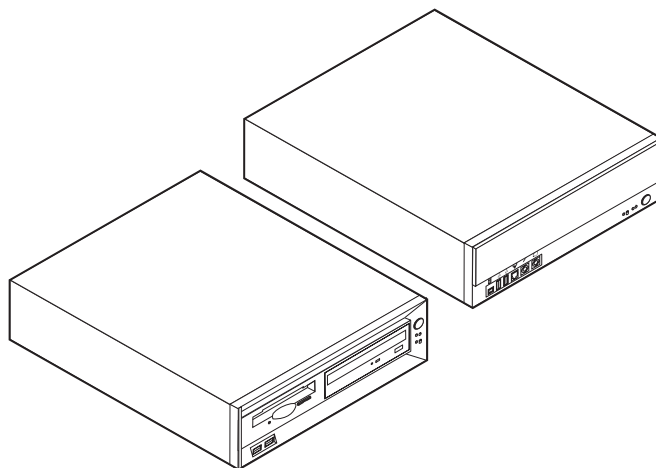
Identifiera datorn

För att kunna installera tillbehör på rätt sätt behöver du först känna till datorns maskintyp/modell. Numret finns på en liten etikett på datorns framsida. Det kan till exempel se ut så här: 6339xxx.

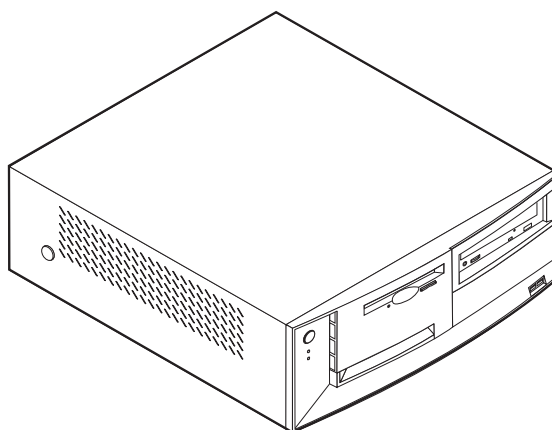
Informationen i den här boken gäller flera datortyper och -modeller. Följande illustration hjälper dig att identifiera din dator.

Liten bordsmodell

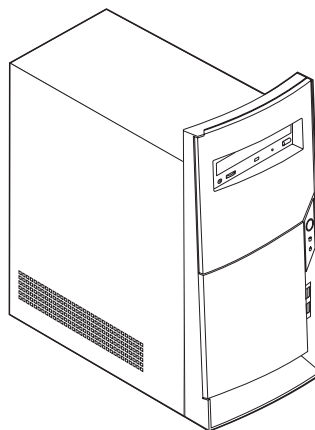
Anm: Följande illustration visar två typer av små bordsmodeller. Den ena modellen har en lucka som täcker enheterna.



Bordsmodell



Kompakt golvmodell



Funktioner

I det här avsnittet finns en översikt över datorns funktioner och de förinstallerade programmen samt tekniska specifikationer.

Mikroprocessor

Intel® Pentium™ III med 256 KB internt L2-cacheminne och MMX™-teknik eller en Intel Celeron™ med 128 KB internt L2-cacheminne och MMX-teknik

Minne

- Stöder två DIMM-moduler (dual in-line memory modules)
- 512 kB flashminne för systemprogram

Interna enheter

- Diskettenhet för 3,5-tumsdisketter med 1,44 MB (vissa modeller)
- Intern hårddisk
- EIDE CD-enhet eller DVD-enhet (vissa modeller)

Grafikstyrenhet

Dynamiskt grafikminne

Ljudsystem

16-bitars integrerat ljudsystem kompatibelt med Sound Blaster Pro

Anslutningar

- 10/100 Mbps integrerad Intel ethernet-styrenhet som stöder funktionen Wake on LAN®
- Modem (vissa modeller)

Funktioner för systemadministration

- RPL (Remote Program Load) och DHCP (Dynamic Host Configuration Protocol)
- Wake on LAN
- Wake on Ring (i konfigureringsprogrammet kallas funktionen Ringsignal från seriell port om du använder ett externt modem och Ringsignal från internt modem om datorn har ett internt modem).
- fjärradministration
- Autostart
- BIOS och program för systemadministration
- Lagring av resultat från självtest (POST) vid start

Funktioner för in- och utmatning

- 25-polig ECP- eller EPP-port
- Två 9-poliga serieportar
- Fyra 4-poliga USB-portar
- PS/2®-musport
- PS/2-tangentbordsport
- Ethernetport
- Bildskärmskontakt
- Tre ljudkontakter (linjeingång, linjeutgång samt mikrofonkontakt)

- Kontakter framtill på vissa små bordsmodeller (S/PDIF, mikrofon och hörlurar)
- IEEE 1394-port framtill (vissa små bordsmodeller)

Fack och kortplatser för utbyggnad

- Enhetsfack
 - Liten bordsmodell: tre
 - Bordsmodell: fyra
 - Kompakt golvmmodell: fyra
- 32-bitars PCI-kortplatser för utbyggnad
 - Liten bordsmodell: tre (utbyggnadskorten måste vara låga)
 - Bordsmodell: tre
 - Kompakt golvmmodell: tre

Ström

- 95 W, 120 W eller 155 W strömtillförsel med manuell spänningsomkopplare
- Automatisk 50/60 Hz frekvensväxling
- Förberedd för APM (Advanced Power Management)
- Förberedd för ACPI (Advanced Configuration and Power Interface)

Säkerhetsfunktioner

- Lösenord för start av datorn och lösenord för administratör
- Stöder säkerhetsbygel och låsbar kabel (varierar efter mekaniskt chassi)
- Styrning av startordning
- Maskinstart utan diskettenhet, tangentbord eller mus
- Obevakad start
- Kontroll av åtkomst av diskettenhet och hårddisk
- Kontroll av åtkomst av seriella och parallella portar
- Säkerhetsprofil för enheter

Förinstallerade program

Datorn kan innehålla förinstallerad programvara. Bland dessa program ingår bl.a. operativsystem, drivrutiner för inbyggda funktioner och olika hjälpprogram.

Operativsystem (som hanteras)

- Microsoft® Windows® Millennium Edition (Me)
- Microsoft Windows 2000 Professional
- Microsoft Windows 98, andra utgåvan

Operativsystem (kompatibilitetstestas)¹

- Microsoft Windows 95
- Microsoft Windows NT® Workstation Version 4.0
- Microsoft Windows XP Personal

1. Operativsystemen håller på att kompatibilitetstestas vid tryckningen av denna handbok. IBM kan ge dig tips om ytterligare operativsystem som är kompatibla med datorn efter det att handboken har tryckts. Listan ändras kontinuerligt genom rättelser och tillägg. Om du vill veta om ett visst operativsystem har testats kan du kontrollera det på operativsystemförsäljarens webbsida.

Specifikationer

Det här avsnittet innehåller fysiska specifikationer för datorn.

Fysiska specifikationer — liten bordsmodell

<p>Mått</p> <p>Höjd: 88 mm (3,4 tum) Bredd: 305 mm (12,0 tum) Djup: 380 mm (14,9 tum)</p> <p>Vikt</p> <p>Minsta konfiguration vid leverans: 8,5 kg Största konfiguration: 8,6 kg</p> <p>Arbetsmiljö</p> <p>Lufttemperatur: Vid drift: 10° till 35° C Avstängd: 10° till 43° C</p> <p>Maximal höjd över havet: 2100 m Anm: Maxhöjden (2100 m) är den högsta höjd där de angivna lufttemperaturerna gäller. På högre höjder är den maximala lufttemperaturen lägre än i specifikationerna.</p> <p>Luftfuktighet: När datorn är på: 8 till 80 % När datorn är avstängd: 8 till 80 %</p> <p>Strömtillförsel</p> <p>Ingående spänning: Lågt intervall: Min 90 V växelström Max 137 V växelström Frekvens in: 57–63 Hz Spänningsomkopplarens läge: 115 V växelström</p> <p>Högt intervall: Min 180 V växelström Max 265 V växelström Frekvens in: 47–53 Hz Spänningsomkopplarens läge: 230 V växelström</p> <p>Ungefärlig strömstyrka in (kVA): Minsta konfiguration vid leverans: 0,08 kVA Största konfiguration: 0,30 kVA</p> <p>Anm: Strömförbrukning och värmeavgivning beror på antalet installerade tillbehör och vilka inställningar du använder för strömreglering.</p>	<p>Uppskattad värmeavgivning i watt per timme: Minsta konfiguration: 60 Watt Största konfiguration: 120 Watt</p> <p>Luftcirkulation</p> <p>Ungefär 0,25 kubikmeter per minut maximalt</p> <p>Akustisk ljudnivå</p> <p>Genomsnittliga ljudnivåer: På användarens plats: Vilande: 38 dBA Vid användning: 43 dBA</p> <p>Stående 1 meter från datorn: Vilande: 33 dBA Vid användning: 37 dBA</p> <p>Övre gräns för ljudnivå: Vilande: 3,75 bel Vid användning: 4,99 bel</p> <p>Anm: De här nivåerna är uppmätta i kontrollerade akustiska miljöer i enlighet med de anvisningar som anges i American National Standards Institute (ANSI) S12.10 och ISO 7779 och rapporteras i enlighet med ISO 9296. De verkliga ljudnivåerna där datorn är placerad kan variera jämfört med de uppmätta värdena beroende på rummets beskaffenhet och andra ljudkällor. Nivåerna anger en övre gräns som många datorer inte uppnår.</p> <p>Anm: Den här datorn är en digital enhet av klass A eller klass B. I dokumentet <i>Översikt</i> hittar du mer information om den här klassificeringen.</p>
---	--

Fysiska specifikationer — bordsmodell

<p>Mått</p> <p>Höjd: 140 mm Bredd: 425 mm Djup: 425 mm</p> <p>Vikt</p> <p>Minsta konfiguration vid leverans: 14,0 kg Största konfiguration: 17,3 kg</p> <p>Arbetsmiljö</p> <p>Lufttemperatur: Vid drift: 10° till 35° C Avstängd: 10° till 43° C Maximal höjd över havet: 2100 m Anm: Maxhöjden (2100 m) är den högsta höjd där de angivna lufttemperaturerna gäller. På högre höjder är den maximala lufttemperaturen lägre än i specifikationerna.</p> <p>Luftfuktighet: När datorn är på: 8 till 80 % När datorn är avstängd: 8 till 80 %</p> <p>Strömtillförsel</p> <p>Ingående spänning: Lågt intervall: Min 90 V växelström Max 137 V växelström Frekvens in: 57–63 Hz Spänningsomkopplarens läge: 115 V växelström Högt intervall: Min 180 V växelström Max 265 V växelström Frekvens in: 47–53 Hz Spänningsomkopplarens läge: 230 V växelström</p> <p>Ungefärlig strömstyrka in (kVA): Minsta konfiguration vid leverans: 0,08 kVA Största konfiguration: 0,3 kVA</p> <p>Anm: Strömförbrukning och värmeavgivning beror på antalet installerade tillbehör och vilka inställningar du använder för strömreglering.</p>	<p>Uppskattad värmeavgivning i watt per timme: Minsta konfiguration: 75 Watt Största konfiguration: 160 Watt</p> <p>Luftcirkulation Ungefär 0,34 kubikmeter/minut maximalt</p> <p>Akustisk ljudnivå</p> <p>Genomsnittliga ljudnivåer: På användarens plats: Vilande: 38 dBA Vid användning: 43 dBA Stående 1 meter från datorn: Vilande: 33 dBA Vid användning: 37 dBA</p> <p>Övre gräns för ljudnivå: Vilande: 4,8 bel Vid användning: 5,1 bel</p> <p>Anm: De här nivåerna är uppmätta i kontrollerade akustiska miljöer i enlighet med de anvisningar som anges i American National Standards Institute (ANSI) S12.10 och ISO 7779 och rapporteras i enlighet med ISO 9296. De verkliga ljudnivåerna där datorn är placerad kan variera jämfört med de uppmätta värdena beroende på rummets beskaffenhet och andra ljudkällor. Nivåerna anger en övre gräns som många datorer inte uppnår. Anm: Den här datorn är en digital enhet av klass A eller klass B. I dokumentet <i>Översikt</i> hittar du mer information om den här klassificeringen.</p>
---	---

Fysiska specifikationer – kompakt golvmodell

<p>Mått</p> <p>Höjd: 192 mm (7.6 in.) Bredd: 385 mm (15.2 in.) Djup: 388 mm (15.3 in.)</p> <p>Vikt</p> <p>Minsta konfiguration vid leverans: 9,4 kg Största konfiguration: 11,3 kg</p> <p>Arbetsmiljö</p> <p>Lufttemperatur: Vid drift: 10° till 35° C Avstängd: 10° till 43° C Maximal höjd över havet: 2100 m Anm: Maxhöjden (2100 m) är den högsta höjd där de angivna lufttemperaturerna gäller. På högre höjder är den maximala lufttemperaturen lägre än i specifikationerna.</p> <p>Luftfuktighet: När datorn är på: 8 till 80 % När datorn är avstängd: 8 till 80 %</p> <p>Strömtillförsel</p> <p>Ingående spänning: Lågt intervall: Min 90 V växelström Max 137 V växelström Frekvens in: 57–63 Hz Spänningsomkopplarens läge: 115 V växelström Högt intervall: Min 180 V växelström Max 265 V växelström Frekvens in: 47–53 Hz Spänningsomkopplarens läge: 230 V växelström</p> <p>Ungefärlig strömstyrka in (kVA): Minsta konfiguration vid leverans: 0,08 kVA Största konfiguration: 0,3 kVA</p> <p>Anm: Strömförbrukning och värmeavgivning beror på antalet installerade tillbehör och vilka inställningar du använder för strömreglering.</p>	<p>Uppskattad värmeavgivning i watt per timme: Minsta konfiguration: 75 Watt Största konfiguration: 160 Watt</p> <p>Luftcirkulation Ungefär 0,5 kubikmeter/minut maximalt</p> <p>Akustisk ljudnivå</p> <p>Genomsnittliga ljudnivåer: På användarens plats: Vilande: 38 dBA Vid användning: 43 dBA Stående 1 meter från datorn: Vilande: 33 dBA Vid användning: 37 dBA</p> <p>Övre gräns för ljudnivå: Vilande: 4,8 bel Vid användning: 5,1 bel</p> <p>Anm: De här nivåerna är uppmätta i kontrollerade akustiska miljöer i enlighet med de anvisningar som anges i American National Standards Institute (ANSI) S12.10 och ISO 7779 och rapporteras i enlighet med ISO 9296. De verkliga ljudnivåerna där datorn är placerad kan variera jämfört med de uppmätta värdena beroende på rummets beskaffenhet och andra ljudkällor. Nivåerna anger en övre gräns som många datorer inte uppnår. Anm: Den här datorn är en digital enhet av klass A eller klass B. I dokumentet <i>Översikt</i> hittar du mer information om den här klassificeringen.</p>
--	--

Tillbehör

Exempel på tillbehör som du kan installera i datorn:

- Externa tillbehör
 - Parallella enheter, t.ex. skrivare och externa enheter
 - Seriella enheter, t.ex. externa modem och digitalkameror
 - Ljudenheter, t.ex. externa högtalare för ljudsystemet
 - USB-enheter, t.ex. skrivare, styrspakar och bildläsare
 - Säkerhetsenheter, t.ex. säkerhetsbygel
 - Bildskärmar
 - IEEE 1394-enheter, t.ex. digitalkameror
- Interna tillbehör
 - System minne, kallat DIMM-minne (dual in-line memory modules)
 - PCI-kort
 - Interna enheter, t.ex.
 - CD- eller DVD- enhet
 - Hårddiskar
 - Diskettenhet och andra enheter för utbytbara lagringsmedier

På följande webbsidor på Internet beskrivs de tillbehör som finns för datorn:

- <http://www.ibm.com/pc/us/options/>
- <http://www.pc.ibm.com/support/>

Du kan också få information per telefon:

- I USA ringer du 1-800-IBM-2YOU (1-800-426-2968), återförsäljaren eller IBM-representanten.
- I Kanada ringer du 1-800-565-3344 eller 1-800-465-7999.
- I resten av världen kontaktar du återförsäljaren där datorn är köpt eller IBM-representanten.

Nödvändiga verktyg

När du installerar tillbehör i datorn kan du ibland behöva en vanlig rak skruvmejsel eller stjärnskruvmejsel. För vissa tillbehör krävs en del andra verktyg. I anvisningarna som följer med tillbehören beskrivs verktygen som behövs.

Hantera enheter som är känsliga för statisk elektricitet

Statisk elektricitet är visserligen ofarlig för oss men den kan allvarligt skada dator-komponenter och tillbehör.

Vänta med att öppna tillbehörets antistatiska skyddsförpackning tills det står i anvisningarna att du ska göra det.

När du hanterar tillbehör och andra datorkomponenter bör du vidta följande säkerhetsåtgärder för att undvika skador från statisk elektricitet.

- Rör dig inte mer än nödvändigt. Rörelser kan orsaka statisk elektricitet.
- Hantera alltid komponenterna varsamt. Håll kort och minnesmoduler i kanterna. Vidrör aldrig exponerade ledningar.
- Se till att ingen annan rör komponenterna.

- När du installerar ett nytt tillbehör håller du den antistatiska skyddsförpackningen mot någon omålad metallyta på datorn (t.ex. luckan till en kortplats) i minst två sekunder. Det utjämnar skillnaden i den statiska elektriciteten mellan datorn, förpackningen och din kropp.
- Du ska helst ta ut tillbehöret ur påsen och installera det direkt i datorn utan att däremellan ställa det ifrån dig. Om det inte är möjligt placerar du den antistatiska förpackningen på en plan, slät yta och placerar sedan tillbehöret ovanpå förpackningen.
- Placera inte tillbehöret på datorn eller på någon annan yta av metall.

Kapitel 2. Installera externa tillbehör

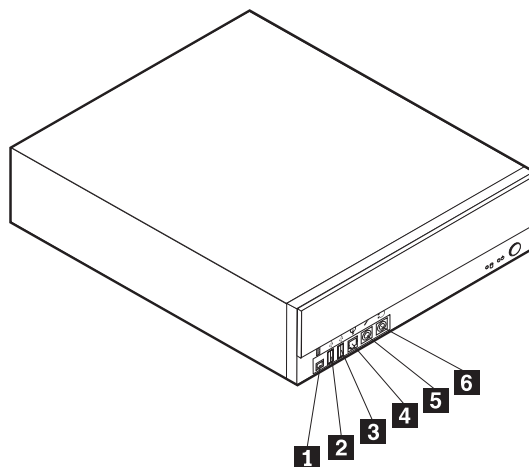
Det här kapitlet beskriver datorns olika externa kontakter, som du kan använda för att ansluta externa tillbehör, t.ex. högtalare, skrivare eller bildläsare. Vissa externa tillbehör kräver, förutom den fysiska anslutningen, att du installerar ny programvara. När du ska ansluta ett externt tillbehör letar du reda på rätt kontakt med hjälp av informationen i det här kapitlet. Anslut sedan enheten och installera eventuella program eller drivrutiner enligt anvisningarna som följer med tillbehöret.

Viktigt

Innan du installerar eller tar bort något tillbehör bör du läsa "Säkerhetsanvisningar" på sidan v. Varningarna och anvisningarna hjälper dig att arbeta på ett säkert sätt.

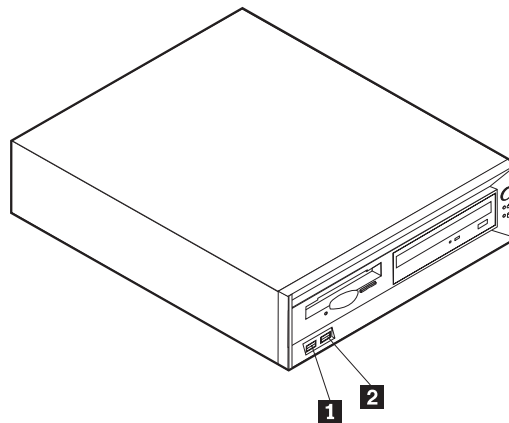
Kontakternas placering på framsidan av datorn

Följande bild visar vilka kontakter som finns på framsidan av de små bordsdatormodellerna.



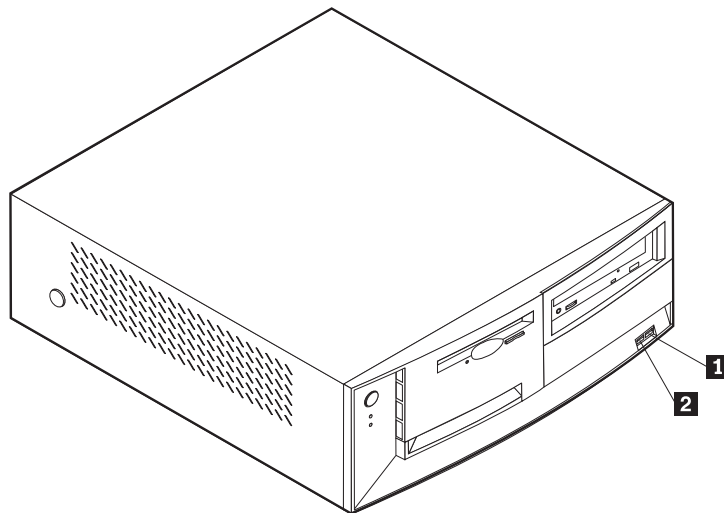
- 1** IEEE 1394-port (vissa modeller)
- 2** Främre USB-port
- 3** Främre USB-port

- 4** S/PDIF-port
- 5** Mikrofoningång
- 6** Hörlurskontakt



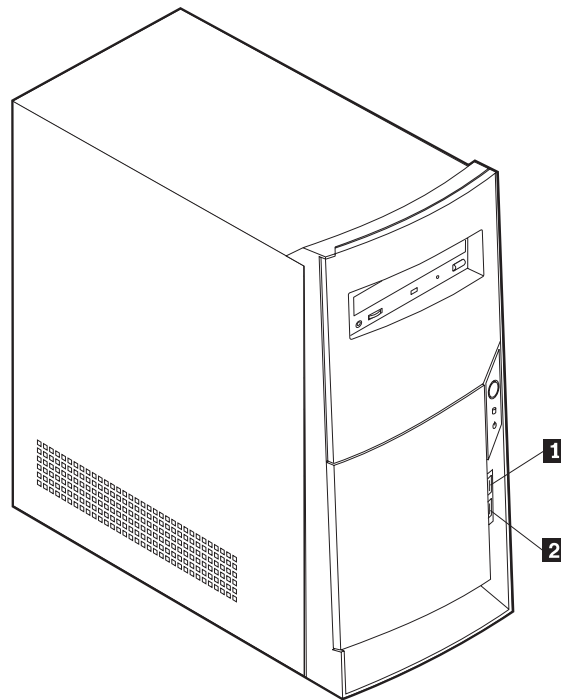
- 1** Främre USB-port
- 2** Främre USB-port

Följande bild visar vilka kontakter som finns på framsidan av bordsdatormodellen.



- 1** Främre USB-port
- 2** Främre USB-port

Följande bild visar vilka kontakter som finns på framsidan av den kompakta golvdatormodellen.

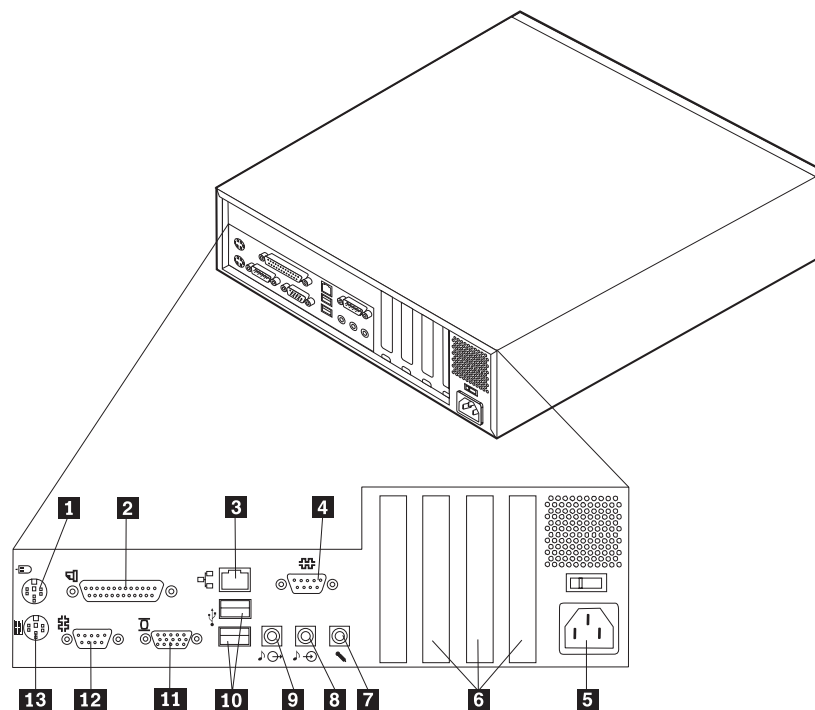


1 Främre USB-port

2 Främre USB-port

Kontakternas placering på baksidan av datorn

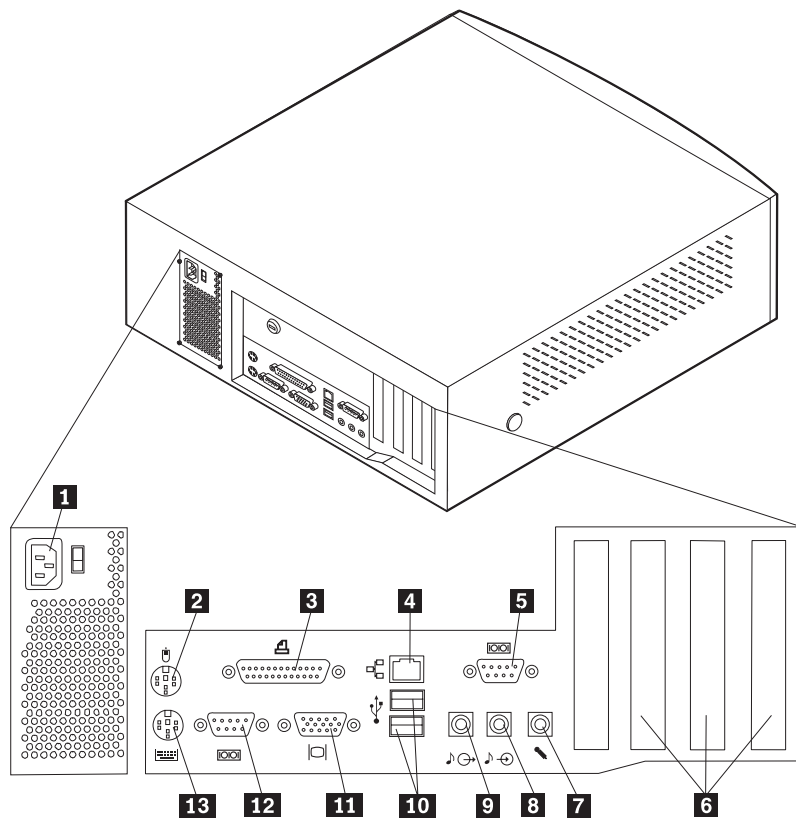
Följande bild visar vilka kontakter som finns på baksidan av de små bordsdatormodellerna.



- | | |
|--------------------------|----------------------------|
| 1 Musport | 8 Ljudingång |
| 2 Parallellport | 9 Ljudutgång |
| 3 Ethernet-port | 10 USB-portar |
| 4 Serieport | 11 Bildskärmsport |
| 5 Strömkontakt | 12 Serieport |
| 6 PCI-kortplatser | 13 Tangentbordsport |
| 7 Mikrofoningång | |

Anm: Kontakterna på baksidan har färgkodade ikoner som hjälper dig att hitta rätt kontakt för kablarna du ska ansluta.

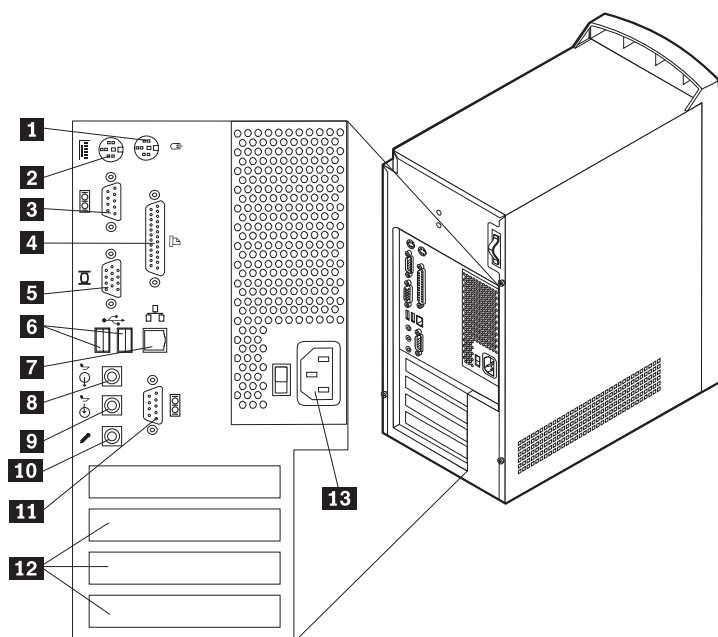
Följande bild visar vilka kontakter som finns på baksidan av bordsdatormodellen.



- | | |
|--------------------------|----------------------------|
| 1 Strömkontakt | 8 Ljudingång |
| 2 Musport | 9 Ljudutgång |
| 3 Parallellport | 10 USB-portar |
| 4 Ethernet-port | 11 Bildskärmsport |
| 5 Serieport | 12 Serieport |
| 6 PCI-kortplatser | 13 Tangentbordsport |
| 7 Mikrofoningång | |

Anm: Kontakterna på baksidan har färgkodade ikoner som hjälper dig att hitta rätt kontakt för kablarna du ska ansluta.

Följande bild visar vilka kontakter som finns på baksidan av den kompakta golvdatormodellen.



- | | |
|---------------------------|---------------------------|
| 1 Musport | 8 Ljudutgång |
| 2 Tangentbordsport | 9 Ljudingång |
| 3 Serieport | 10 Mikrofoningång |
| 4 Parallellport | 11 Serieport |
| 5 Bildskärmsport | 12 PCI-kortplatser |
| 6 USB-portar | 13 Strömkontakt |
| 7 Ethernet-port | |

Anm: Kontakterna på baksidan har färgkodade ikoner som hjälper dig att hitta rätt kontakt för kablarna du ska ansluta.

Kontakt	Beskrivning
Musport	Används för att ansluta en mus, styrkula eller annat pekdon som ska anslutas till en PS/2-musport.
Tangentbordsport	Används för att ansluta ett tangentbord som ska anslutas till en tangentbordsport för PS/2.
Seriella portar	Används för att ansluta ett externt modem, en seriell skrivare eller någon annan enhet med 9-polig seriell kontakt.
Parallellport	Används för att ansluta en parallell skrivare eller bildläsare, eller någon annan enhet med 25-polig parallellkontakt.
USB-portar	Används för att ansluta en enhet med USB-kontakt (Universal Serial Bus), t.ex. en USB-bildläsare eller en USB-skrivare. Om du har fler än fyra USB-enheter kan du skaffa en USB-hubb, som du kan använda för att ansluta fler USB-enheter.
Ethernetport	För Ethernetkabel Anm: FCC-reglerna för klass A och B kräver att man använder en Ethernetkabel av kategori 5.
Ljudutgång	Används för att skicka ljudsignaler från datorn till externa enheter, t.ex. stereohögtalare med inbyggd förstärkare, hörlurar (mer än 18 ohm), multimedia-keyboard eller ljudingången på en stereoanläggning eller annan extern inspelningsenhet.
Ljudingång	Används för att ta emot ljudsignaler från en extern ljudenhet, t.ex. en stereoanläggning. När du ska ansluta en extern ljudenhet kopplar du kabeln från enhetens ljudutgång till datorns ljudingång.
Mikrofonkontakt	Används för att ansluta en mikrofon till datorn när du vill spela in tal eller andra ljud på hårddisken för att t.ex. användas med program för taligenkänning.

PNA-kort för hemmanätverk

Vissa modeller levereras med ett PNA-kort (Phoneline Network Alliance) för hemmanätverk, med ett inbyggt V.90-modem. Förutom modemfunktionen gör kortet att du kan utnyttja telefonledningarna i huset för att ansluta datorn till ett nätverk. För att kunna använda PNA-kortet för hemmanätverk måste du installera programmet Intel AnyPoint™ från CD-skivan *Software Selections*. Varje dator i PNA-nätverket måste ha ett PNA-nätverkskort och det tillhörande programmet installerat. Mer information om PNA-nätverkskortet och programmet AnyPoint finns i dokumentationen till AnyPoint (följer med datorer som levereras med PNA-kort).

Anslut varje dator i PNA-nätverket till ett telefonuttag. Om du har fler datorer än telefonuttag kan du sätta in en linjedelare i telefonuttaget.

Den faktiska överföringshastigheten i nätverket beror på många faktorer, t.ex. kabelkonfigurationen i hemmet. Den är ofta lägre än maxhastigheten.

Vissa Internetleverantörer tillåter inte Internetdelning eller tar extra betalt för det. Det kan hända att du behöver ha flera konton hos din Internetleverantör. Se efter vilka villkor som gäller i avtalet.

Skaffa drivrutiner

Du kan skaffa drivrutiner till operativsystem som inte är förinstallerade på datorn via webbadressen <http://www.pc.ibm.com/support/>. Installationsanvisningar finns i README-filen till respektive drivrutin.

Kapitel 3. Installera interna tillbehör — liten bordsmodell

Du kan enkelt bygga ut datorns kapacitet genom att installera mer minne, fler enheter och kort. När du installerar tillbehör använder du de här anvisningarna tillsammans med anvisningarna som följer med tillbehöret.

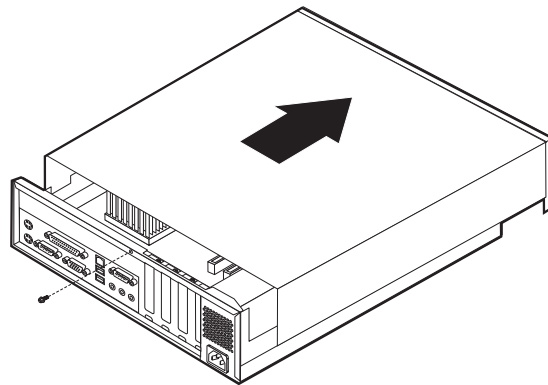
Ta av kåpan

Viktigt

Läs igenom innan du tar av kåpan "Säkerhetsanvisningar" på sidan v och "Hantera enheter som är känsliga för statisk elektricitet" på sidan 8.

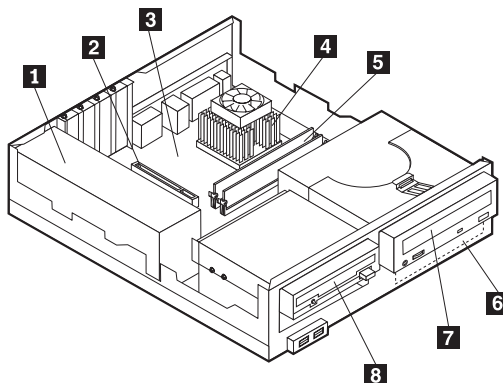
Så här tar du av kåpan:

1. Avsluta operativsystemet, ta ut alla medier (disketter, CD och bandkassetter) ur enheterna och stäng av alla anslutna enheter och datorn.
2. Koppla loss alla strömsladdar från vägguttagen.
3. Koppla bort alla kablar och sladdar som är anslutna till datorn. Det gäller strömsladdar, signalkablar och eventuella specialkablar.
4. Ta bort skruven som håller fast kåpan på baksidan av systemenheten.
5. Håll systemenhetens kåpa på båda sidor och skjut den framåt. Lyft på kåpan så att den lossnar helt och hållet.



Komponenternas placering

Den här bilden hjälper dig att hitta de olika delarna i datorn.



1 Nätaggregat

2 PCI-kortplats

3 Systemkort

4 Mikroprocessor och kylbleck

5 DIMM-modul

6 Hårddisk

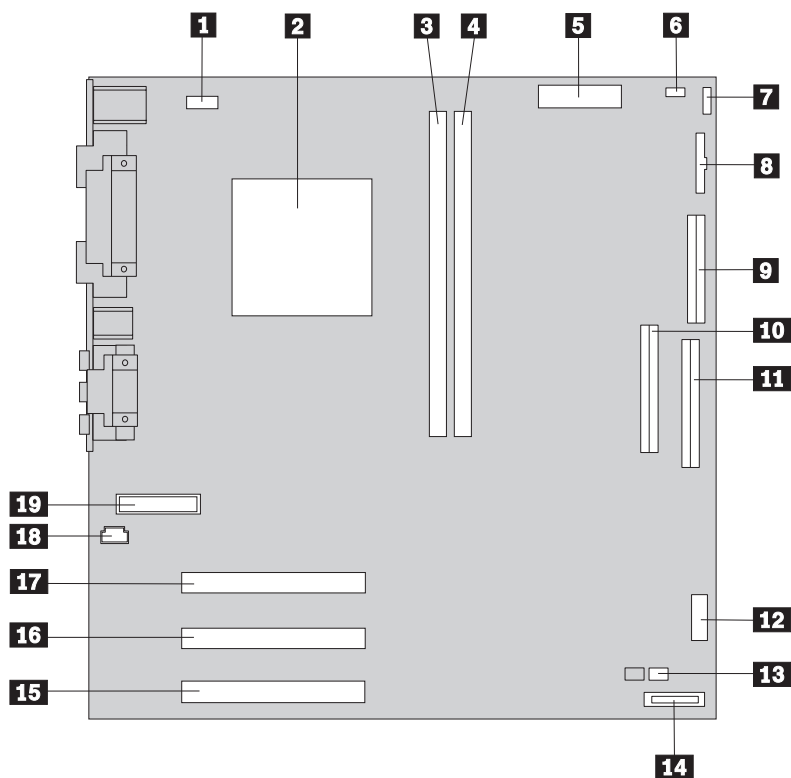
7 CD- eller DVD-enhet

8 Diskettenhet

Identifiera delar på systemkortet

Systemkortet, som ibland kallas *moderkortet* eller *planar* på engelska, är datorns huvudkretskort. Det innehåller basfunktioner och kan hantera ett antal olika enheter som är förinstallerade eller som du kan installera senare.

På bilden ser du var de olika delarna finns på systemkortet.



- | | |
|--|--|
| 1 Fläktkontakt | 11 Primär IDE-kontakt |
| 2 Mikroprocessor | 12 Främre USB-kontakt |
| 3 DIMM 1 | 13 Bygel för återställning/rensning av CMOS/BIOS-minnet |
| 4 DIMM 2 | 14 Batteri |
| 5 Strömkontakt | 15 PCI-kortplats |
| 6 Strömkontakt | 16 PCI-kortplats |
| 7 Kontrollampa för hårddisken | 17 PCI-kortplats |
| 8 Kontakt för nätspänningslampa | 18 CD-ljudkontakt |
| 9 Diskettkontakt | 19 Frontpanelskontakt |
| 10 Sekundär IDE-kontakt | |

Installera minne

Datorn har två socklar för installation av DIMM-minne. DIMM-moduler som kan ge upp till maximalt 512 MB systemminne.

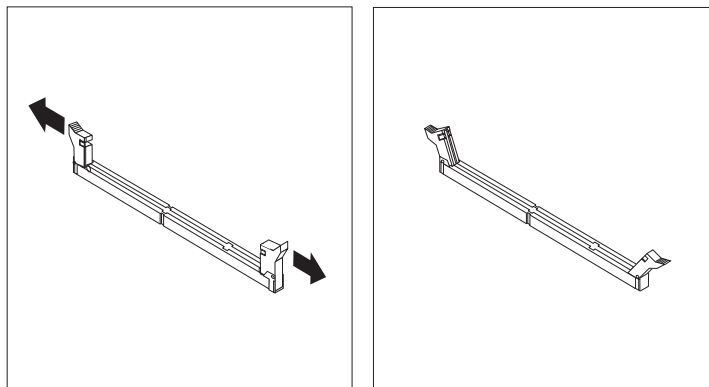
Installera DIMM-moduler

Följande gäller vid installation av DIMM-moduler:

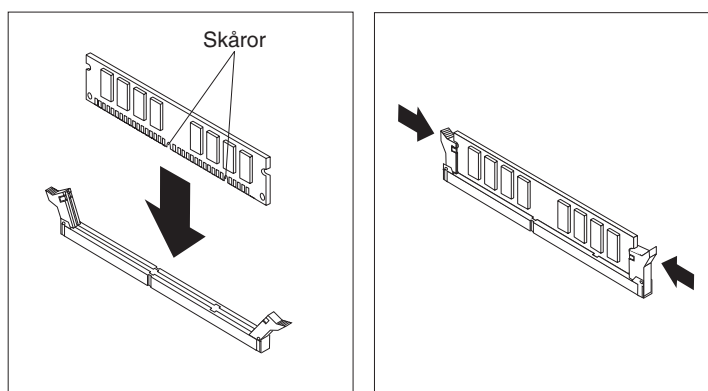
- Installera alltid minnesmodulerna i nummerordning, börja med sockeln DIMM 1.
- Använd 3,3 V, synkront, 168-poligt, obuffrat 133 MHz icke-paritets SDRAM-minne (Synchronous Dynamic Random Access Memory)
- Använd bara DIMM-moduler på 32, 64, 128 och 256 MB.
- DIMM-moduler som är upp till 38,1 mm höga (1,5 tum)

Så här installerar du en DIMM-modul:

1. Ta av kåpan. Se "Ta av kåpan" på sidan 19.
2. Leta reda på DIMM-socklarna. Se "Identifiera delar på systemkortet" på sidan 20.
3. Öppna snäpplåsen.



4. Skårorna i DIMM-modulen ska vara justerade mot flikarna i sockeln. Tryck eller stick in DIMM-modulen rakt ned i sockeln tills snäpplåsen stängs.



Nästa steg:

- Om du ska arbeta med ett annat tillbehör går du vidare till det avsnittet i boken.
- Slutför installationen enligt anvisningarna i "Sätta tillbaka kåpan och ansluta kablarna" på sidan 27.

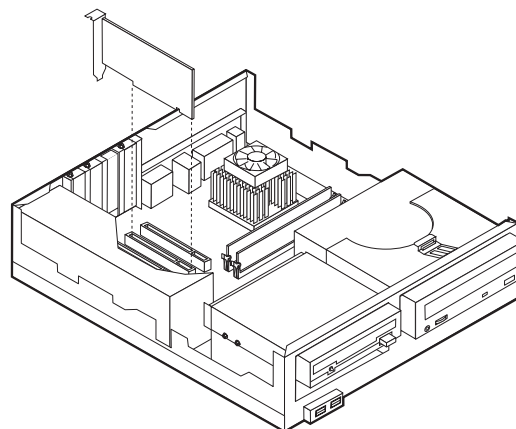
Installera kort

I avsnittet beskrivs hur du installerar och tar bort kort. Datorn har tre kortplatser för låga PCI-kort (Low Profile Peripheral Component Interconnect).

Så här installerar du ett kort:

1. Ta av kåpan. Se "Ta av kåpan" på sidan 19.

2. Ta bort skruven och skyddsplattan för lämplig kortplats.



3. Installera kortet och sätt i skruven som håller kortet på plats.

Nästa steg:

- Om du ska arbeta med ett annat tillbehör går du vidare till det avsnittet i boken.
- Slutför installationen enligt anvisningarna i "Sätta tillbaka kåpan och ansluta kablarna" på sidan 27.

Installera interna enheter

I avsnittet beskrivs hur du installerar och tar bort interna enheter.

I de interna enheterna i datorn lagras du information som du kan läsa, kopiera och utnyttja på andra sätt. Du kan öka lagringskapaciteten och flexibiliteten genom att byta ut eller installera fler enheter eller andra typer av lagringsmedier som exempelvis CD-ROM.

Interna enheter installeras i *fack*. I den här boken kallas de fack 1, fack 2 och så vidare.

När du installerar en intern enhet är det viktigt att du vet vilken typ och storlek av enhet som kan installeras i de olika facken. Det är också viktigt att alla kablar kopplas på rätt sätt till den installerade enheten.

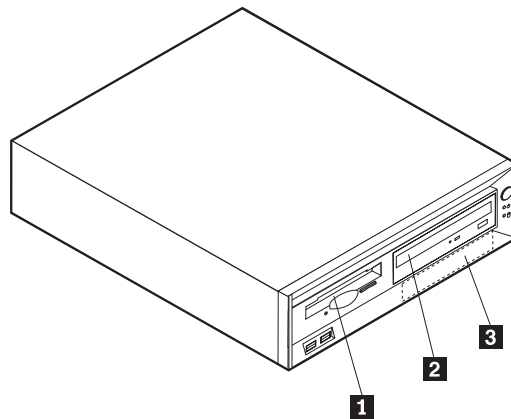
Enhetsspecifikationer

Datorn kan levereras med följande enheter installerade:

- 3,5-tums diskettenhet i fack 1
- CD-enhet eller DVD-enhet i fack 2
- 3,5-tums hårddisk i fack 3

Framför de fack som inte har några enheter sitter en skyddsplåt och en frontplatta.

Bilden nedan visar enhetsfackens placering



I tabellen ser du exempel på enheter som du kan installera i de olika facken och hur höga enheterna kan vara.

1 Fack 1 - maxhöjd: 25,4 mm (1,0 tum)	3,5-tums diskettenhet (förinstallerad i vissa modeller)
2 Fack 2 - maxhöjd: 41,3 mm (1,6 tum)	CD-enhet (standard i vissa modeller)
3 Fack 3 - maxhöjd: 12,7 mm (0,5 tum)	3,5-tums hårddisk (förinstallerad)

Anm:

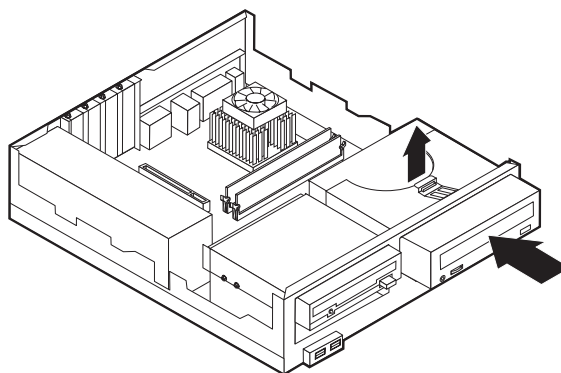
1. Enheter som är högre än 41,3 mm (1,6 tum) kan inte installeras.
2. Installera enheter för utbytbara medier (band eller CD) i det fack du kommer åt utifrån: fack 1 eller 2.

Installera en enhet

Så här installerar du en CD-enhet eller DVD-enhet i fack 2, följ dessa steg.

1. Ta av kåpan (se "Ta av kåpan" på sidan 19).
2. Om du installerar en enhet med utbytbara medier, sätter du in en skruvmejsel i ett av hålen på skyddsplåten i enhetsfacket och bänder försiktigt loss plåten från enhetsfacket.
3. Kontrollera att enheten är korrekt inställd som master-enhet. Se den dokumentation som följer med CD- eller DVD-enheten för information om bygel för master/slave inställning.
4. Lyft spärren och ta bort enhetsmonteringsfacket.
5. Installera enheten i facket. Måtta in skruvhålen mot fästhålerna och sätt dit de fyra skruvarna.

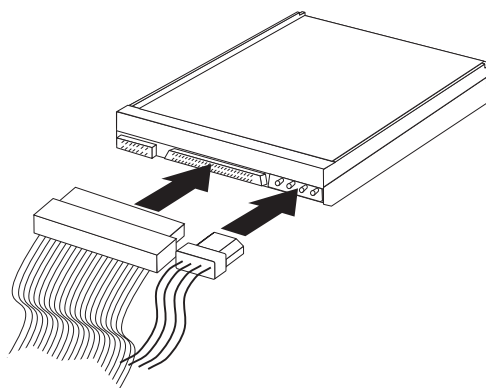
6. Skjut lådan halvvägs in i monteringsfacket.



7. Varje IDE-enhet kräver två kablar: en strömsladd med fyra ledare som ansluter till nätaggregatet och en signalkabel som ansluter till systemkortet. Du kan även ha en ljudkabel att ansluta.

Så här ansluter du en CD- eller DVD-enhet till datorn, följ dessa steg.

- a. Hitta signalkabeln som följde med datorn eller den nya enheten.
- b. Hitta den sekundära IDE-kontakten och ljudkontakten för CD-ROM-enheten på systemkortet. Se "Identifiera delar på systemkortet" på sidan 20.
- c. Anslut den ena änden av signalkabeln till den sekundära IDE-kontakten på systemkortet och den andra till CD- eller DVD-enheten.
- d. Datorn har extra strömkontakter för att ansluta ytterligare enheter. Anslut strömsladden till enheten.



8. Om du har en ljudkabel till CD-ROM-enheten ansluter du den till enheten och till systemkortet.
9. Skjut in lådan och haka fast spärren.
10. Om du installerar en enhet för utbytbara lagringsmedier tar du bort enhetsfackets frontpanel från kåpens front.

Nästa steg:

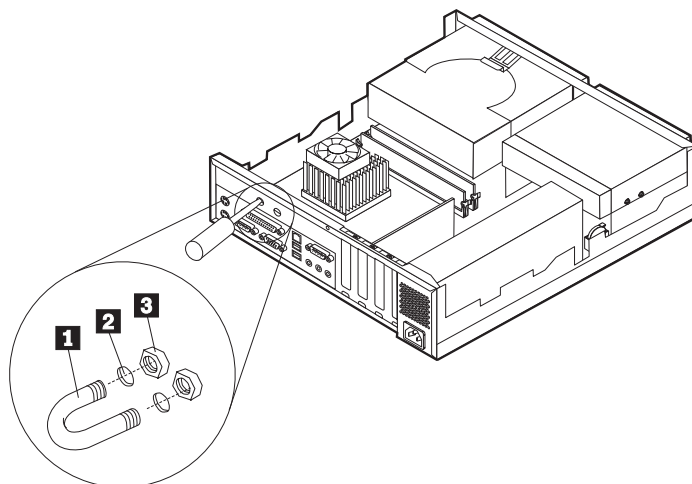
- Om du ska arbeta med ett annat tillbehör går du vidare till det avsnittet i boken.
- Slutför installationen enligt anvisningarna i "Sätta tillbaka kåpan och ansluta kablarna" på sidan 27.

Installera en säkerhetsbygel

Du kan skydda datorn mot stöld genom att låsa fast den med en säkerhetsbygel och en låskabel. När du fäster låskabeln bör du kontrollera att den inte påverkar de kablar som är anslutna till datorn.

Så här installerar du en säkerhetsbygel:

1. Ta av kåpan (se "Ta av kåpan" på sidan 19).
2. Ta bort de två metallskydden med skruvmejseln.
3. Sätt in säkerhetsbygeln genom hålen på baksidan, sätt dit muttrarna och dra åt dem med en skiftnyckel eller ringnyckel.
4. Sätt tillbaka datorns kåpa. Mer information finns i "Sätta tillbaka kåpan och ansluta kablarna" på sidan 27.
5. Trä kabeln genom säkerhetsbygeln och runt ett fast förankrat föremål. Lås sedan ihop kabelns ändrar med hänglåset.



- 1** Säkerhetsbygel
- 2** Hål för bygeln
- 3** Muttrar

Nästa steg:

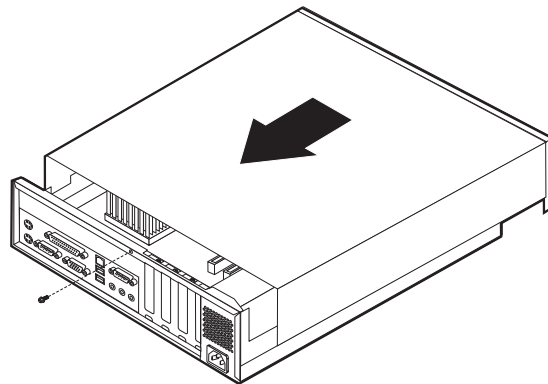
Om du ska arbeta med ett annat tillbehör går du vidare till det avsnittet i boken.

Sätta tillbaka kåpan och ansluta kablarna

När alla tillbehör är installerade ska du sätta dit alla delar du har tagit bort, sätta dit kåpan och ansluta kablar och sladdar, även strömsladden och teleledningar till modem. Du kan också behöva uppdatera informationen i konfigureringsprogrammet för en del typer av tillbehör.

Så här sätter du tillbaka kåpan och ansluter kablarna:

1. Kontrollera att du har satt tillbaka alla delar på rätt sätt och att det inte finns några verktyg eller lösa skruvar kvar i datorn.
2. Ordna till de interna kablarna så att de inte sitter i vägen för kåpan.
3. Placera kåpan över datorn och skjut den bakåt tills den är helt stängd. Skruva fast kåpan med skruven.



4. Anslut alla externa kablar till datorn. Se "Kapitel 2. Installera externa tillbehör" på sidan 11.
5. Information om hur du uppdaterar konfigurationen finns i "Kapitel 6. Uppdatera datorns konfiguration" på sidan 55.

Kapitel 4. Installera interna tillbehör — bordsmodell

Du kan enkelt bygga ut datorns kapacitet genom att installera mer minne, fler enheter och kort. När du installerar tillbehör använder du de här anvisningarna tillsammans med anvisningarna som följer med tillbehöret.

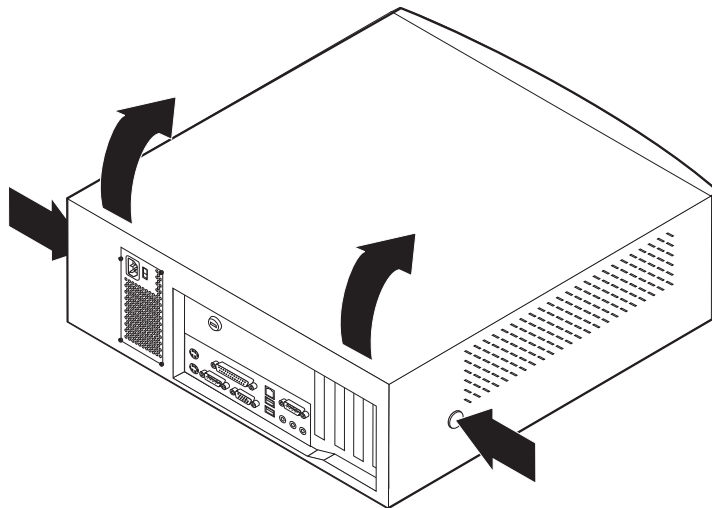
Ta av kåpan

Viktigt:

Läs igenom "Säkerhetsanvisningar" på sidan v och "Hantera enheter som är känsliga för statisk elektricitet" på sidan 8 innan du tar av kåpan.

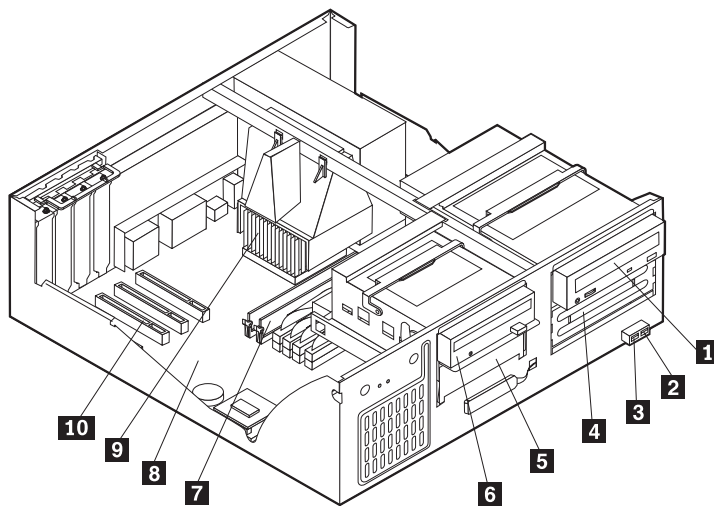
Så här tar du av kåpan:

1. Avsluta operativsystemet, ta ut alla medier (disketter, CD och bandkassetter) ur enheterna och stäng av alla anslutna enheter och datorn.
2. Koppla loss alla strömsladdar från vägguttagen.
3. Koppla bort alla kablar och sladdar som är anslutna till datorn. Det gäller strömsladdar, signalkablar och eventuella specialkablar.
4. Tryck in knapparna på sidorna av datorn och lyft upp den bakre delen av kåpan.



Komponenternas placering

Den här bilden hjälper dig att hitta de olika delarna i datorn.

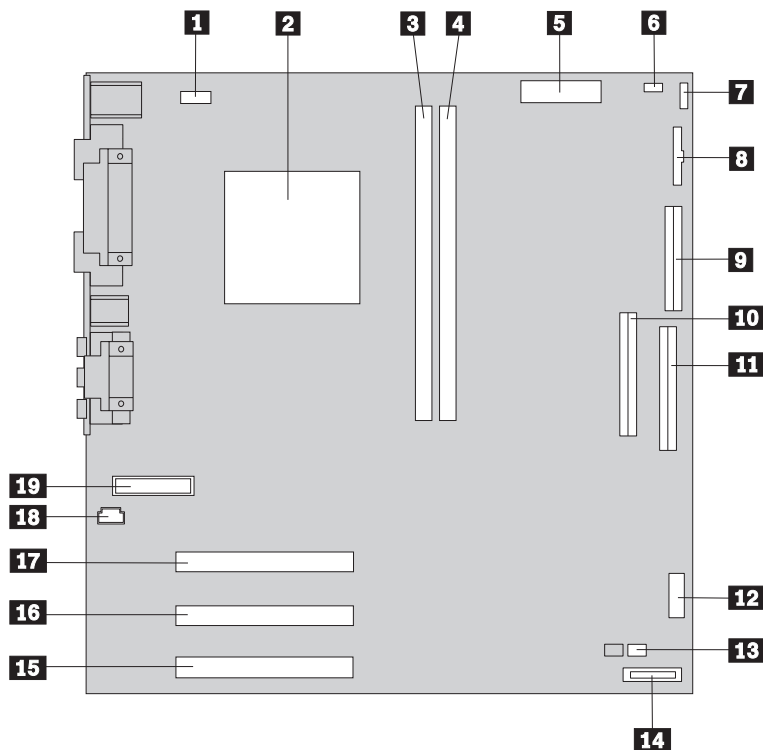


- | | |
|---------------------------------------|--------------------------------------|
| 1 CD-enhet | 6 Diskettenhet |
| 2 Främre USB-port | 7 DIMM-minne |
| 3 Främre USB-port | 8 Systemkort |
| 4 Extra enhetsfack (tillbehör) | 9 Mikroprocessor och kylbleck |
| 5 Hårddisk | 10 PCI-kortplats |

Identifiera delar på systemkortet

Systemkortet, som ibland kallas *moderkortet* eller *planar* på engelska, är datorns huvudkretskort. Det innehåller basfunktioner och kan hantera ett antal olika enheter som är förinstallerade eller som du kan installera senare.

På bilden ser du var de olika delarna finns på systemkortet.



- | | |
|--|--|
| 1 Fläktkontakt | 11 Primär IDE-kontakt |
| 2 Mikroprocessor | 12 Främre USB-kontakt |
| 3 DIMM 1 | 13 Bygel för återställning/rensning av CMOS/BIOS-minnet |
| 4 DIMM 2 | 14 Batteri |
| 5 Strömkontakt | 15 PCI-kortplats |
| 6 Strömkontakt | 16 PCI-kortplats |
| 7 Kontrollampa för hårddisken | 17 PCI-kortplats |
| 8 Kontakt för nätspänningslampa | 18 CD-ljudkontakt |
| 9 Diskettkontakt | 19 Frontpanelskontakt |
| 10 Sekundär IDE-kontakt | |

Installera minne

Datorn har två socklar för installation av DIMM-minne, som kan ge upp till maximalt 512 MB systemminne.

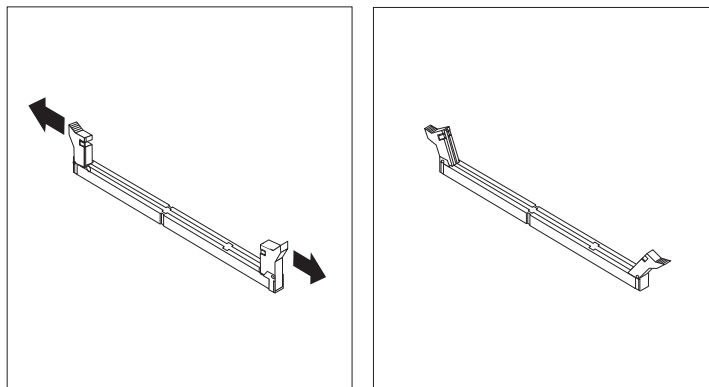
Installera DIMM-moduler

Följande gäller vid installation av DIMM-moduler:

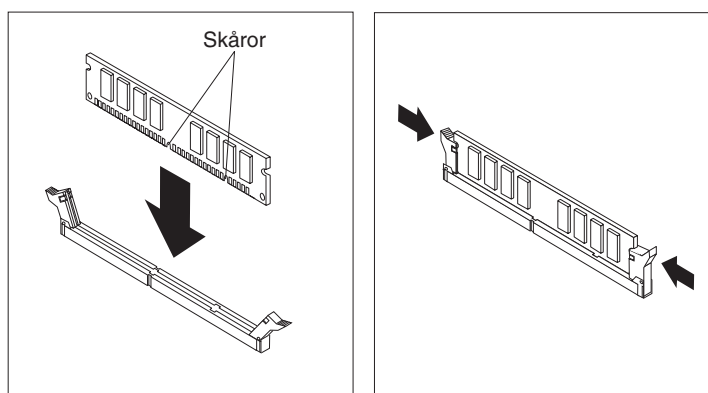
- Installera alltid minnesmodulerna i nummerordning, börja med sockeln DIMM 1.
- Använd 3,3 V, synkront, 168-poligt, obuffrat 133 MHz icke-paritets SDRAM-minne (Synchronous Dynamic Random Access Memory)
- Använd bara DIMM-moduler på 32, 64, 128 och 256 MB.
- DIMM-moduler som är upp till 38,1 mm höga (1,5 tum)

Så här installerar du en DIMM-modul:

1. Ta av kåpan. Se "Ta av kåpan" på sidan 29.
2. Leta reda på DIMM-socklarna. Se "Identifiera delar på systemkortet" på sidan 30.
3. Öppna snäpplåsen.



4. Skårorna i DIMM-modulen ska vara justerade mot flikarna i sockeln. Tryck eller stick in DIMM-modulen rakt ned i sockeln tills snäpplåsen stängs.



Nästa steg:

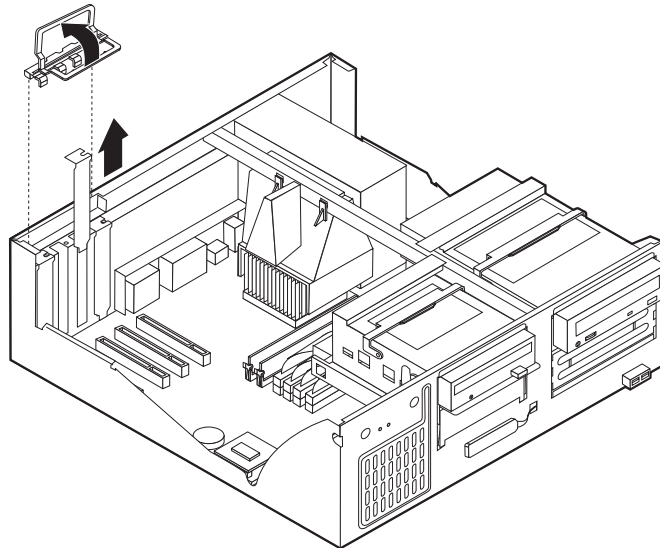
- Om du ska arbeta med ett annat tillbehör går du vidare till det avsnittet i boken.
- Slutför installationen enligt anvisningarna i "Sätta tillbaka kåpan och ansluta kablarna" på sidan 40.

Installera kort

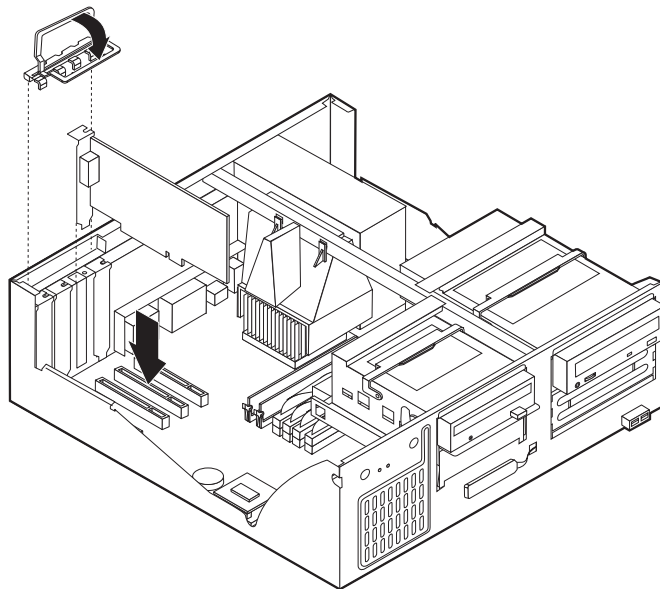
I avsnittet beskrivs hur du installerar och tar bort kort. Datorn har tre kortplatser för PCI-kort (Peripheral Component Interconnect). Du kan installera kort som är upp till 330 mm långa (13 tum).

Så här installerar du ett kort:

1. Ta av kåpan. Se "Ta av kåpan" på sidan 29.
2. Öppna spärren och ta bort skyddsplattan.



3. Ta ut kortet från den antistatiska förpackningen.
4. Installera kortet på rätt plats på systemkortet.
5. Sätt tillbaka spärren för skyddsplattan.



Nästa steg:

- Om du ska arbeta med ett annat tillbehör går du vidare till det avsnittet i boken.
- Slutför installationen enligt anvisningarna i "Sätta tillbaka kåpan och ansluta kablarna" på sidan 40.

Installera interna enheter

I avsnittet beskrivs hur du installerar och tar bort interna enheter.

I de interna enheterna i datorn lagras du information som du kan läsa, kopiera och utnyttja på andra sätt. Du kan öka lagringskapaciteten och flexibiliteten genom att installera fler enheter för andra typer av lagringsmedier. Du kan bl.a. använda följande enheter i datorn:

- Hårddiskar
- Bandstationer
- CD- eller DVD-enheter
- Diskettenheter och andra enheter för utbytbara lagringsmedier

Interna enheter installeras i *fack*. I den här boken kallas de fack 1, fack 2 och så vidare.

När du installerar en intern enhet är det viktigt att du vet vilken typ och storlek av enhet som kan installeras i de olika facken. Det är också viktigt att alla kablar kopplas på rätt sätt till den installerade enheten.

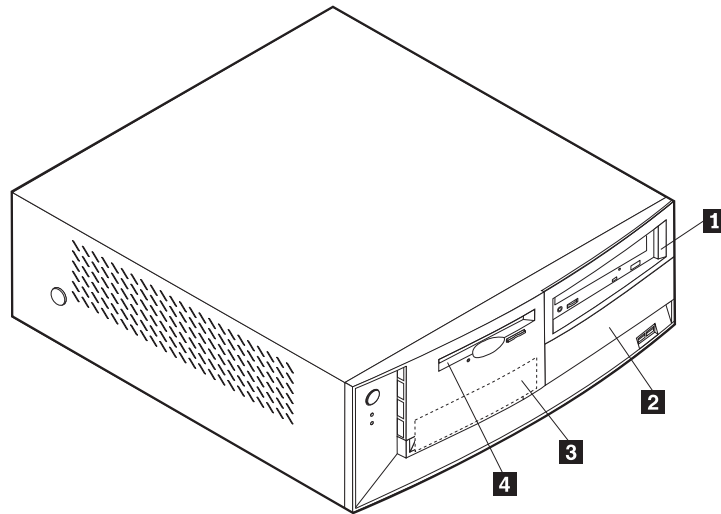
Specifikationer för enheter

Datorn levereras med följande enheter installerade:

- CD-enhet i fack 1 (vissa modeller)
- 3,5-tums hårddisk i fack 3
- 3,5-tums diskettenhet i fack 4

I de modeller som inte har några enheter i fack 1 och 2 sitter det en skyddsplåt och en frontplatta framför facken.

Bilden nedan visar enhetsfackens placering.



I tabellen ser du exempel på enheter som du kan installera i de olika facken och hur höga enheterna kan vara.

1	Fack 1 - maxhöjd: 41,3 mm (1,6 tum)	CD-enhet (standard i vissa modeller) 5,25-tums hårddisk
2	Fack 2 - maxhöjd: 41,3 mm (1,6 tum)	5,25-tums hårddisk 3,5-tums hårddisk (monteringskonsol krävs) CD-enhet DVD-enhet
3	Fack 3 - maxhöjd: 25,4 mm	3,5-tums hårddisk (förinstallerad)
4	Fack 4 - maxhöjd: 25,4 mm (1,0 tum)	3,5-tums diskettenhet (förinstallerad)

Anm:

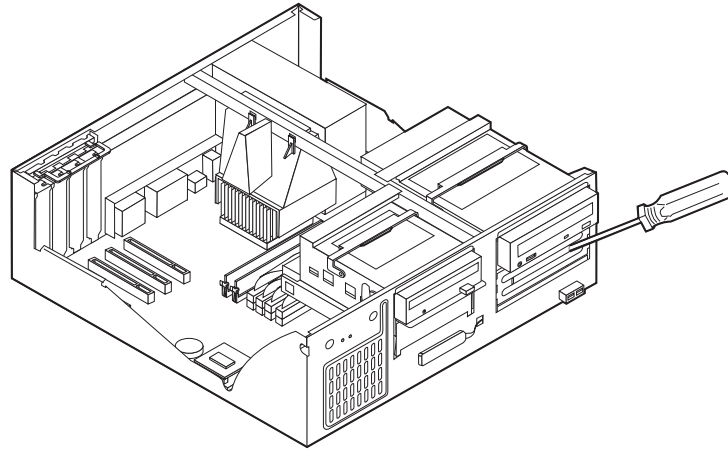
1. Enheter som är högre än 41,3 mm (1,6 tum) kan inte installeras.
2. Installera enheter för utbytbara medier (band eller CD) i det fack du kommer åt utifrån: fack 1 eller 2.

Installera en enhet

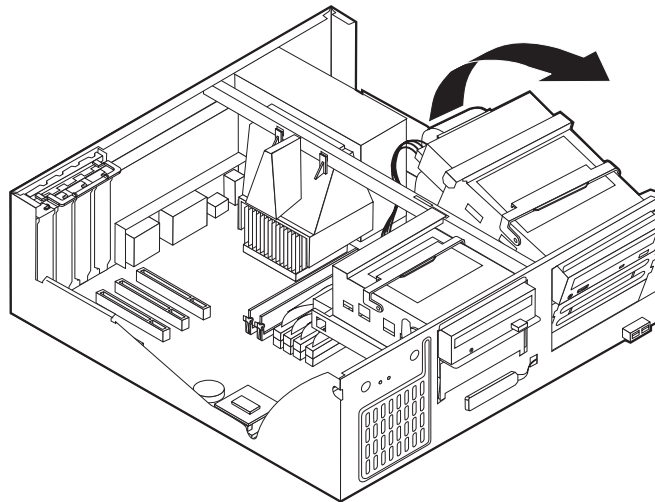
Så här installerar du en intern enhet:

1. Ta av kåpan. Se "Ta av kåpan" på sidan 29.
2. Om datorn har en CD- eller DVD-enhet kan du behöva koppla loss strömsladdarna och signalkablarna från den.
3. Om du installerar en enhet för utbytbara lagringsmedier tar du bort enhetsfackets frontpanel från kåpans front.

4. Ta bort metallplåten från enhetsfacket genom att sätta in en skruvmejsel i ett av hålen och försiktigt bända loss den.



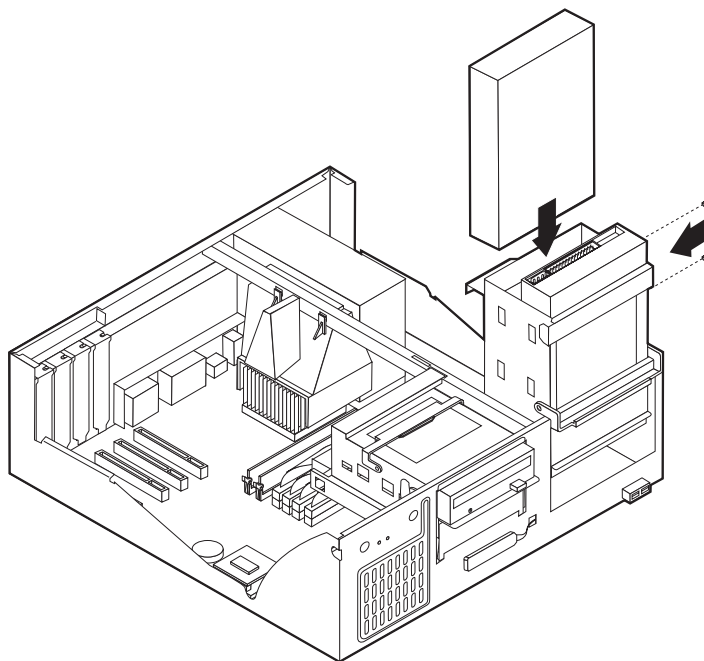
5. Lyft upp handtaget baktill på enhetsfacket så att lådan tippar framåt tills spärren på lådan hakar fast vid datorns chassi.



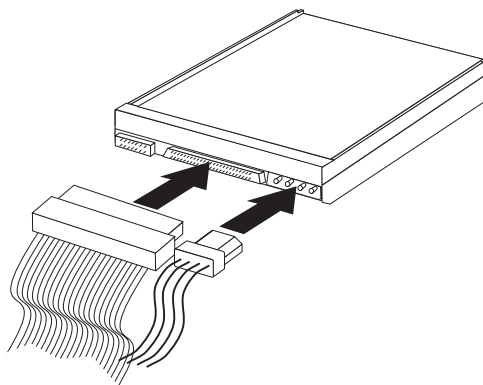
6. Kontrollera att den enhet du installerar är korrekt inställd som antingen master- eller slavenhet.
 - Om den är den första CD- eller DVD-enheten ställer du in den som master device.
 - Om det är en extra CD- eller DVD-enhet ställer du in den som slavenhet.
 - Om det är en hårddisk ställer du in den som slavenhet.

Se den dokumentation som följer med enheten för information om bygel för master/slave inställning.

7. Installera enheten i facket. Mätta in skruvhålen mot fästhålerna och sätt dit de två skruvarna.



8. Tippa tillbaka enhetslådan tills den sitter på plats i datorn igen.
9. Varje IDE-enhet kräver två kablar: en strömsladd med fyra ledare som ansluter till nättaggregatet och en signalkabel som ansluter till systemkortet. Du kan även ha en ljudkabel att ansluta.



Vilka steg som ska genomföras för att ansluta en IDE-enhet beror på vilken sorts enhet du ska ansluta. Hitta rätt procedur nedan för anslutning av din enhet.

Ansluta den första IDE CD- eller DVD-enheten

1. Hitta signalkabeln med tre kontakter som följde med datorn eller den nya enheten.
2. Hitta den sekundära IDE-kontakten och ljudkontakten för CD-ROM-enheten på systemkortet. Se "Identifiera delar på systemkortet" på sidan 30.
3. Anslut den ena änden av signalkabeln till enheten och den andra till den sekundära IDE-kontakten på systemkortet. Använd endast kontakterna i kabelns ändar för att minska störande elektroniska signaler.

4. Datorn har extra strömkontakter för ytterligare enheter. Anslut en strömkontakt till enheten.
5. Om du har en ljudkabel till CD-ROM-enheten ansluter du den till enheten och till systemkortet.

Ansluta en extra IDE CD- eller DVD-enhet

1. Hitta den sekundära IDE-kontakten på systemkortet och signalkabeln med tre kontakter. Se "Identifiera delar på systemkortet" på sidan 30.
2. Anslut den extra kontakten på signalkabeln till den nya CD- eller DVD-enheten.
3. Datorn har extra strömkontakter för ytterligare enheter. Anslut en strömkontakt till enheten.

Ansluta en extra IDE-hårddiskenhet

1. Du måste skaffa en signalkabel med tre kontakter för att ansluta den nya hårddisken.
2. Ta bort två-kontaktskabeln från hårddisken.
3. Hitta den primära IDE-kontakten på systemkortet. Ena änden av tre-kontaktskabeln ansluts till hårddisken och den andra ansluts till systemkortet. Se "Identifiera delar på systemkortet" på sidan 30.
4. Anslut den extra kontakten på signalkabeln till den nya hårddisken.
5. Datorn har extra strömkontakter för ytterligare enheter. Anslut en strömkontakt till enheten.

Nästa steg

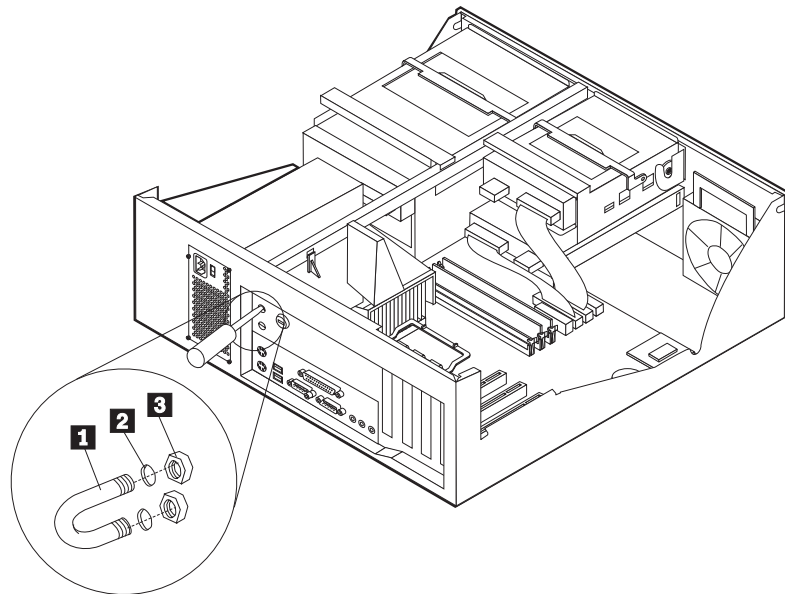
- Om du ska arbeta med ett annat tillbehör går du vidare till det avsnittet i boken.
- Slutför installationen enligt anvisningarna i "Sätta tillbaka kåpan och ansluta kablarna" på sidan 40.

Installera en säkerhetsbygel

Du kan skydda datorn mot stöld genom att låsa fast den med en säkerhetsbygel och en låskabel. När du fäster låskabeln bör du kontrollera att den inte påverkar kablarna som är anslutna till datorn.

Så här installerar du en säkerhetsbygel:

1. Ta av kåpan. Se "Ta av kåpan" på sidan 29.
2. Ta bort de två metallskydden med skruvmejseln.
3. Sätt in säkerhetsbygeln genom hålen på baksidan, sätt dit muttrarna och dra åt dem med en skiftnyckel eller ringnyckel.
4. Sätt tillbaka datorns kåpa. Mer information finns i "Sätta tillbaka kåpan och ansluta kablarna" på sidan 40.
5. Trä kabeln genom säkerhetsbygeln och runt ett fast förankrat föremål. Lås sedan ihop kabelns ändrar med hänglåset.



- 1** Säkerhetsbygel
- 2** Hål för bygeln
- 3** Muttrar

Nästa steg:

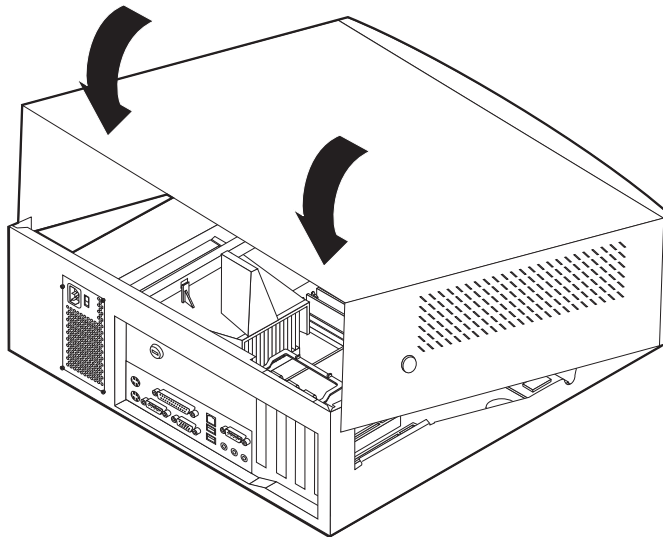
Om du ska arbeta med ett annat tillbehör går du vidare till det avsnittet i boken.

Sätta tillbaka kåpan och ansluta kablarna

När alla tillbehör är installerade ska du sätta dit alla delar du har tagit bort, sätta dit kåpan och ansluta alla kablar och sladdar, även strömsladden och teleledningarna till modem. Du kan också behöva uppdatera informationen i konfigureringsprogrammet för en del typer av tillbehör.

Så här sätter du tillbaka kåpan och ansluter kablarna:

1. Kontrollera att du har satt tillbaka alla delar på rätt sätt och att det inte finns några verktyg eller lösa skruvar kvar i datorn.
2. Ordna till de interna kablarna så att de inte sitter i vägen för kåpan.
3. Placera kåpan över chassit och tryck ner den försiktigt tills den snäpper fast.



4. Anslut alla externa kablar till datorn. Se "Kapitel 2. Installera externa tillbehör" på sidan 11.
5. Information om hur du uppdaterar konfigurationen finns i "Kapitel 6. Uppdatera datorns konfiguration" på sidan 55.

Kapitel 5. Installera interna tillbehör — kompakt golvmmodell

Du kan enkelt bygga ut datorns kapacitet genom att installera mer minne, fler enheter och kort. När du installerar tillbehör använder du de här anvisningarna tillsammans med anvisningarna som följer med tillbehöret.

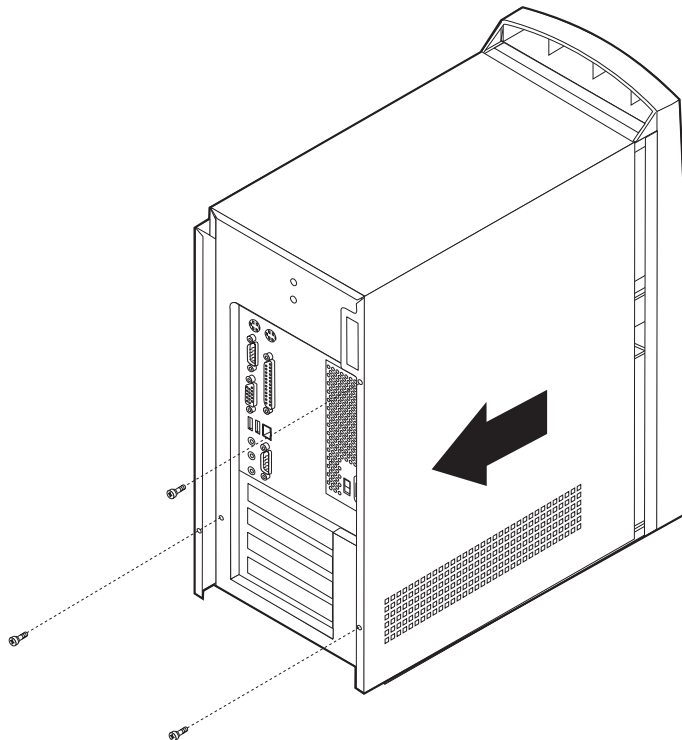
Ta av kåpan

Viktigt:

Läs igenom "Säkerhetsanvisningar" på sidan v och "Hantera enheter som är känsliga för statisk elektricitet" på sidan 8 innan du tar av kåpan.

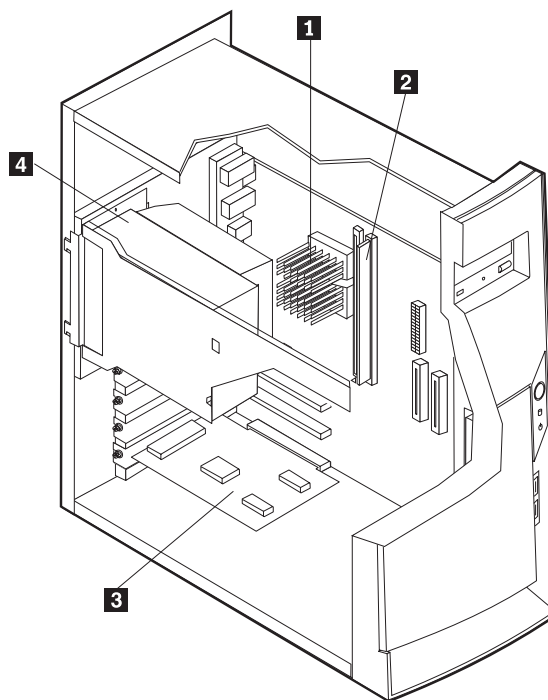
Så här tar du av kåpan:

1. Avsluta operativsystemet, ta ut alla medier (disketter, CD och bandkassetter) ur enheterna och stäng av alla anslutna enheter och datorn.
2. Koppla loss alla strömsladdar från vägguttagen.
3. Koppla bort alla kablar och sladdar som är anslutna till datorn. Det gäller strömsladdar, signalkablar och eventuella specialkablar.
4. Ta bort skruvarna från baksidan av datorn och skjut kåpan bakåt.



Komponenternas placering

Den här bilden hjälper dig att hitta de olika delarna i datorn.



1 Mikroprocessor och kylbleck
2 DIMM-minne

3 PCI-kort
4 Nätaggregat

Flytta nätaggregatet

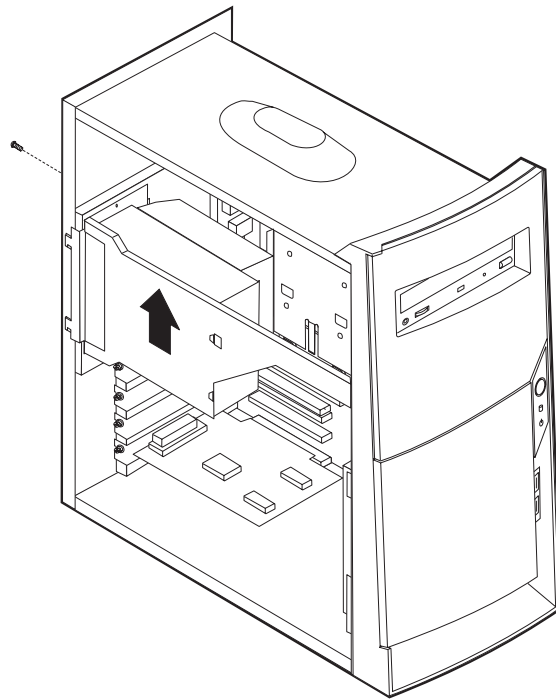
När du arbetar med en del av delarna i datorn, behöver du ibland flytta nätaggregatet för att se eller komma åt komponenter på systemkortet. Följ de här anvisningarna så är det lättare att komma åt systemkortet.

Varning – livsfara

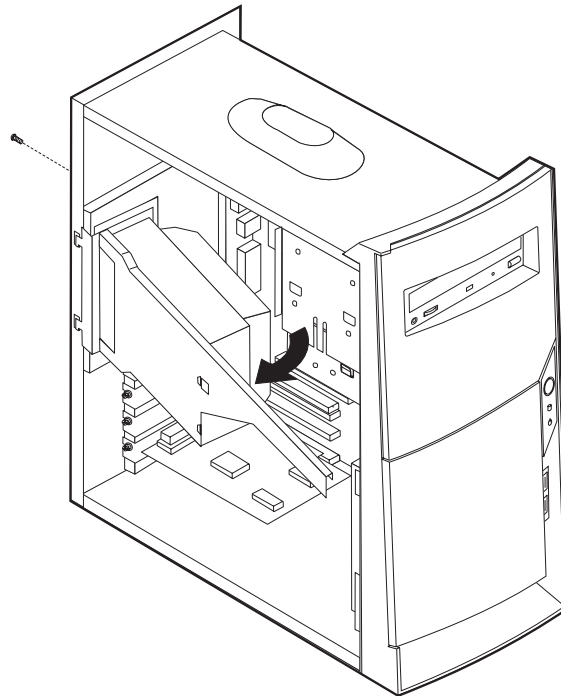
Ta inte bort nätaggregatet från fästplattan och skruva inte ur några skruvar ur själva nätaggregatet.

1. Ta bort skruven som håller fast nätaggregatet vid höljets baksida.

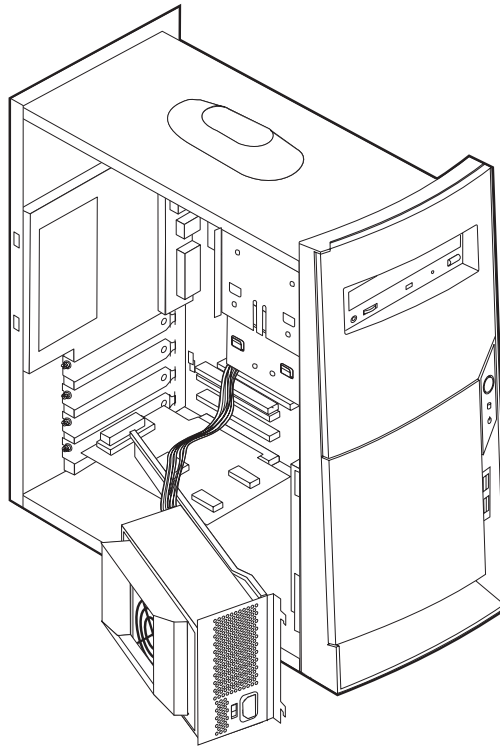
2. Tryck på metallspärren och skjut nättaggregatet inåt.



3. Vrid nättagregatet utåt som på bilden.



4. Tag bort nätaggregatet och lägg det försiktigt åt sidan.

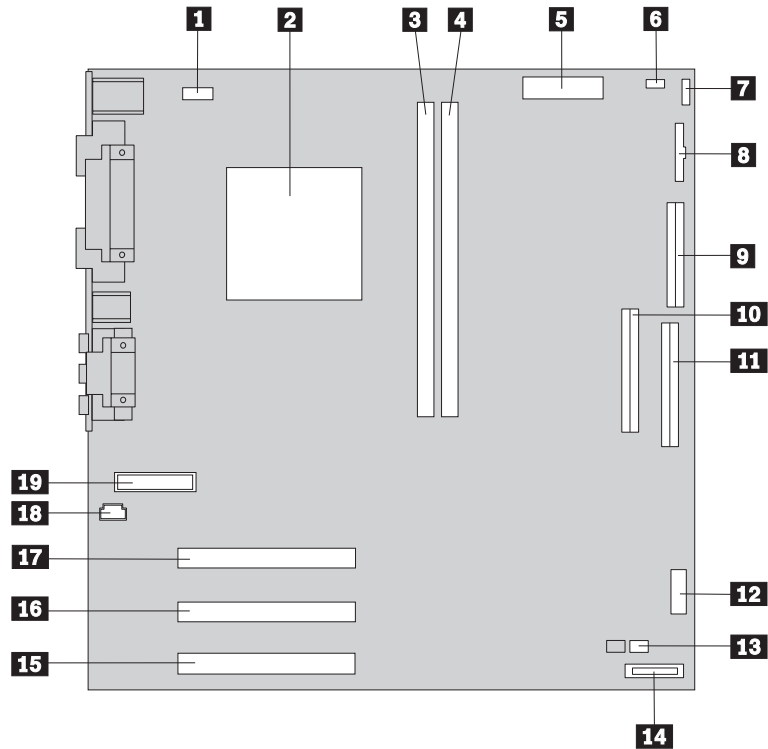


5. När du ska sätta tillbaka nätaggregatet följer du anvisningarna i omvänd ordning.

Identifiera delar på systemkortet

Systemkortet, som ibland kallas *moderkortet* eller *planar* på engelska, är datorns huvudkretskort. Det innehåller basfunktioner och kan hantera ett antal olika enheter som är förinstallerade eller som du kan installera senare.

På bilden ser du var de olika delarna finns på systemkortet.



- | | |
|--|--|
| 1 Fläktkontakt | 11 Primär IDE-kontakt |
| 2 Mikroprocessor | 12 Främre USB-kontakt |
| 3 DIMM 1 | 13 Bygel för återställning/rensning av CMOS/BIOS-minnet |
| 4 DIMM 2 | 14 Batteri |
| 5 Strömkontakt | 15 PCI-kortplats |
| 6 Strömkontakt | 16 PCI-kortplats |
| 7 Kontrollampa för hårddisken | 17 PCI-kortplats |
| 8 Kontakt för nätspänningslampa | 18 CD-ljudkontakt |
| 9 Diskettkontakt | 19 Frontpanelskontakt |
| 10 Sekundär IDE-kontakt | |

Installera minne

I datorn finns två socklar där du kan installera DIMM-moduler med upp till 512 MB systemminne.

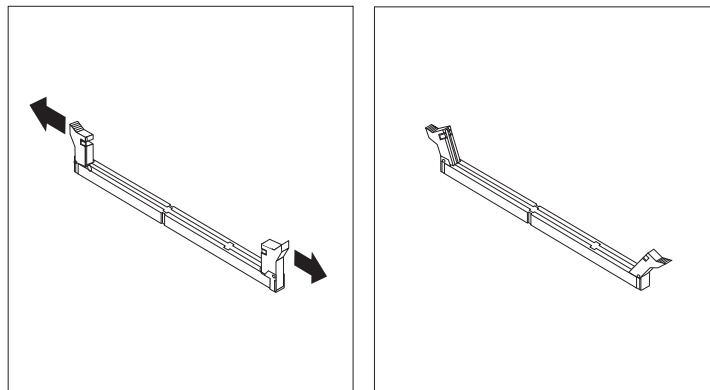
Installera DIMM-moduler

Följande gäller vid installation av DIMM-moduler:

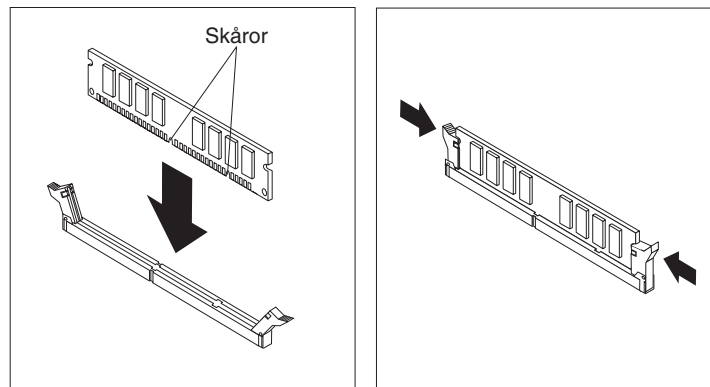
- Installera alltid minnesmodulerna i nummerordning, börja med sockeln DIMM 1.
- Använd 3,3 V, synkront, 168-poligt, obuffrat 133 MHz icke-paritets SDRAM-minne (Synchronous Dynamic Random Access Memory)
- Använd bara DIMM-moduler på 32, 64, 128 och 256 MB.
- DIMM-moduler som är upp till 38,1 mm höga (1,5 tum)

Så här installerar du en DIMM-modul:

1. Ta av kåpan. Se "Ta av kåpan" på sidan 41.
2. Du kan behöva ta bort ett kort för att kunna komma åt DIMM-facken. Se "Installera kort" på sidan 47.
3. Leta reda på DIMM-socklarna. Se "Identifiera delar på systemkortet" på sidan 45.
4. Öppna snäpplåsen.



5. Skårorna i DIMM-modulen ska vara justerade mot flikarna i sockeln. Tryck eller stick in DIMM-modulen rakt ned i sockeln tills snäpplåsen stängs.



Nästa steg:

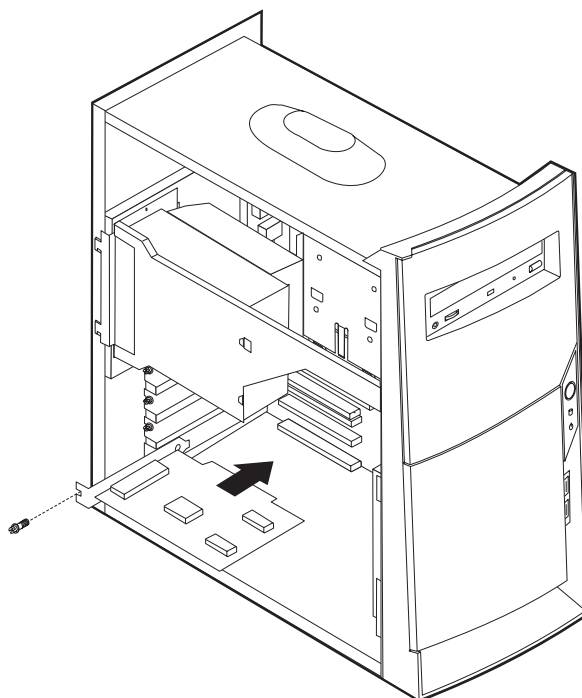
- Om du tog bort några kort tidigare sätter du tillbaka dem igen.
- Sätt tillbaka nätaggregatet.
- Om du ska arbeta med ett annat tillbehör går du vidare till det avsnittet i boken.
- Slutför installationen enligt anvisningarna i "Sätta tillbaka kåpan och ansluta kablarna" på sidan 53.

Installera kort

I avsnittet beskrivs hur du installerar och tar bort kort. Datorn har tre kortplatser för PCI-kort (Peripheral Component Interconnect). Du kan installera kort som är upp till 330 mm långa (13 tum).

Så här installerar du ett kort:

1. Ta av kåpan. Se "Ta av kåpan" på sidan 41.
2. Ta bort skyddsplattan för kortplatsen.



3. Ta ut kortet från den antistatiska förpackningen.
4. Installera kortet på rätt plats på systemkortet.
5. Skruva fast skruvarna som håller kortet på plats.

Nästa steg

- Om du ska arbeta med ett annat tillbehör går du vidare till det avsnittet i boken.
- Slutför installationen enligt anvisningarna i "Sätta tillbaka kåpan och ansluta kablarna" på sidan 53.

Installera interna enheter

I avsnittet beskrivs hur du installerar och tar bort interna enheter.

I de interna enheterna i datorn lagras du information som du kan läsa, kopiera och utnyttja på andra sätt. Du kan öka lagringskapaciteten och flexibiliteten genom att installera fler enheter för andra typer av lagringsmedier. Du kan bl.a. använda följande enheter i datorn:

- Hårddiskar enheter
- Bandstationer
- CD-enheter eller DVD-enheter
- Enheter för flyttbara medierenheter

Interna enheter installeras i *fack*. I den här boken kallas de fack 1, fack 2 och så vidare.

När du installerar en intern enhet är det viktigt att du vet vilken typ och storlek av enhet som kan installeras i de olika facken. Det är också viktigt att alla kablar kopplas på rätt sätt till den installerade enheten.

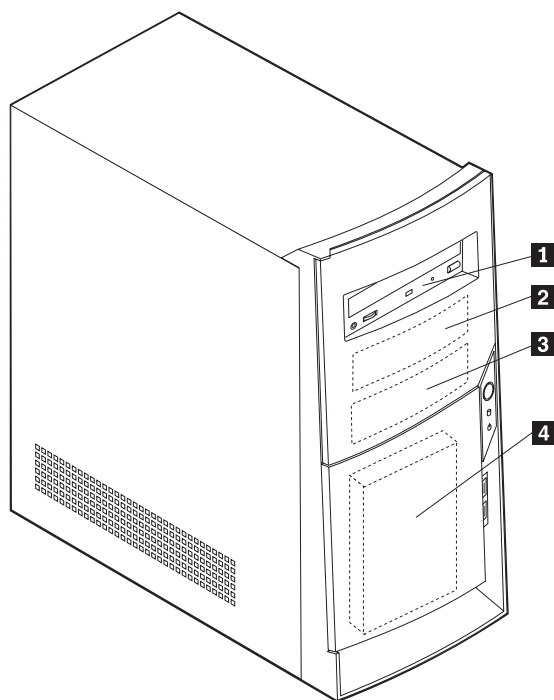
Specifikationer för enheter

Datorn levereras med följande enheter installerade:

- CD- eller DVD-enhet i fack 1 (vissa modeller)
- 3,5-tums diskettenhet i fack 3
- 3,5-tums hårddisk i fack 4.

I de modeller som inte har några enheter i fack 1 och 2 sitter det en skyddsplåt och en frontplatta framför facken.

Bilden nedan visar enhetsfackens placering.



I tabellen ser du exempel på enheter du kan installera i de olika facken och hur höga enheterna kan vara.

1 Fack 1 - maxhöjd: 41,3 mm (1,6 tum)	CD-enhet (standard i vissa modeller) 5,25-tums hårddisk
2 Fack 2 - maxhöjd: 41,3 mm (1,6 tum)	5,25-tums hårddisk 3,5-tums hårddisk (monteringskonsol krävs) CD-enhet DVD-enhet
3 Fack 3 - maxhöjd: 25,4 mm (1,0 tum)	3,5-tums diskettenhet (förinstallerad)
4 Fack 4 - maxhöjd: 25,4 mm (1,0 tum)	Hårddisk (förinstallerad)

Anm:

1. Enheter som är högre än 41,3 mm (1,6 tum) kan inte installeras.
2. Installera enheter för utbytbara medier (band eller CD) i de fack du kommr åt utifrån: fack 1 och 2.

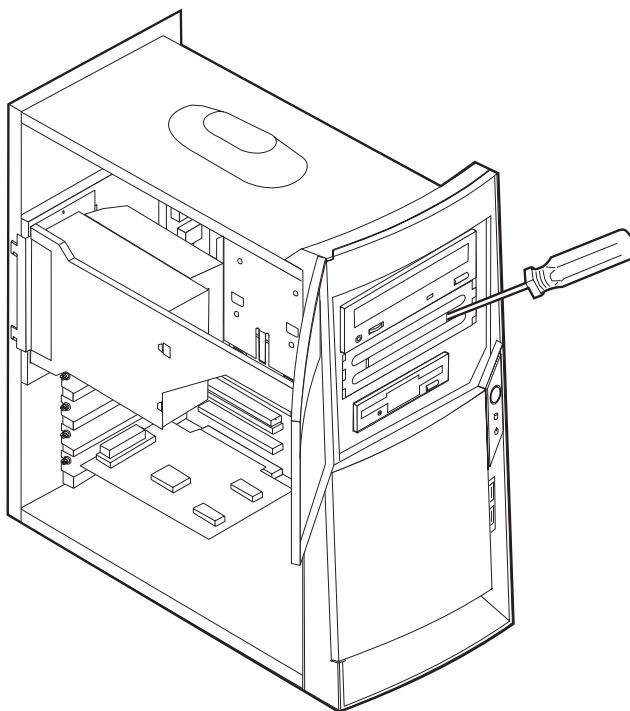
Installera en enhet

Så här installerar du en intern enhet:

1. Ta av kåpan. Se "Ta av kåpan" på sidan 41.

Anm: Om datorn har en CD- eller DVD-enhet kan du behöva koppla loss strömsladdarna och signalkablarna från den.

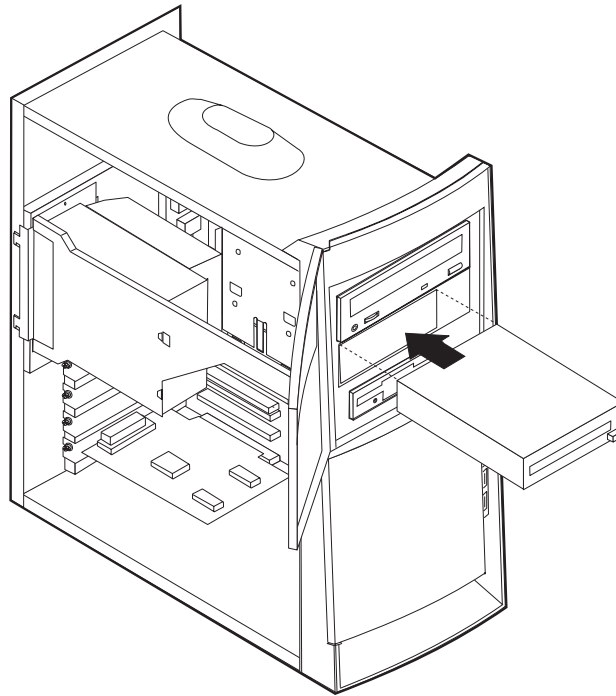
2. Ta bort locket från enhetsfacket genom att föra in en flat skruvmejsel i ena änden och försiktigt bända loss det.
3. Ta bort metallplåten från enhetsfacket genom att sätta in en flat skruvmejsel i ett av hålen och försiktigt bända loss den.



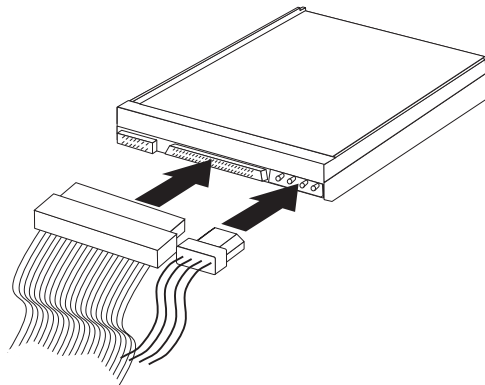
4. Kontrollera att den enhet du installerar är korrekt inställd som antingen master- eller slavenhet.
 - Om den är den första CD- eller DVD-enheten ställer du in den som master device.
 - Om det är en extra CD- eller DVD-enhet ställer du in den som slavenhet.
 - Om det är en hårddisk ställer du in den som slavenhet.

Se den dokumentation som följer med enheten för information om bygel för master/slave inställning.

5. Installera enheten i facket. Måttat in skruvhålen mot fästhålerna och sätt dit de två skruvarna.



6. Varje IDE-enhet kräver två kablar: en strömsladd med fyra ledare som ansluter till nätaggregatet och en signalkabel som ansluter till systemkortet. Du kan även ha en ljudkabel att ansluta.



Vilka steg som ska genomföras för att ansluta en IDE-enhet beror på vilken sorts enhet du ska ansluta. Hitta rätt procedur nedan för anslutning av din enhet.

Ansluta den första IDE CD- eller DVD-enheten

1. Hitta signalkabeln med tre kontakter som följde med datorn eller den nya enheten.
2. Hitta den sekundära IDE-kontakten på systemkortet. Se "Identifiera delar på systemkortet" på sidan 45.
3. Anslut den ena änden av signalkabeln till enheten och den andra till den sekundära IDE-kontakten på systemkortet. Använd endast kontakterna i kabelns ändar för att minska störande elektroniska signaler.
4. Datorn har extra strömkontakter för ytterligare enheter. Anslut en strömkontakt till enheten.

5. Om du har en ljudkabel till CD-ROM-enheten ansluter du den till enheten och till systemkortet.

Ansluta en extra IDE CD- eller DVD-enhet

1. Hitta den sekundära IDE-kontakten på systemkortet och signalkabeln med tre kontakter. Se "Identifiera delar på systemkortet" på sidan 45.
2. Anslut den extra kontakten på signalkabeln till den nya CD- eller DVD-enheten.
3. Datorn har extra strömkontakter för ytterligare enheter. Anslut en strömkontakt till enheten.

Ansluta en extra IDE-hårddiskenhet

1. Du måste skaffa en signalkabel med tre kontakter för att ansluta den nya hårddisken.
2. Ta bort två-kontaktskabeln från hårddisken.
3. Hitta den primära IDE-kontakten på systemkortet. Ena änden av tre-kontaktskabeln ansluts till hårddisken och den andra ansluts till systemkortet. Se "Identifiera delar på systemkortet" på sidan 45.
4. Anslut den extra kontakten på signalkabeln till den nya hårddisken.
5. Datorn har extra strömkontakter för ytterligare enheter. Anslut en strömkontakt till enheten.

Nästa steg

- Om du ska arbeta med ett annat tillbehör går du vidare till det avsnittet i boken.
- Slutför installationen enligt anvisningarna i "Sätta tillbaka kåpan och ansluta kablarna" på sidan 53.

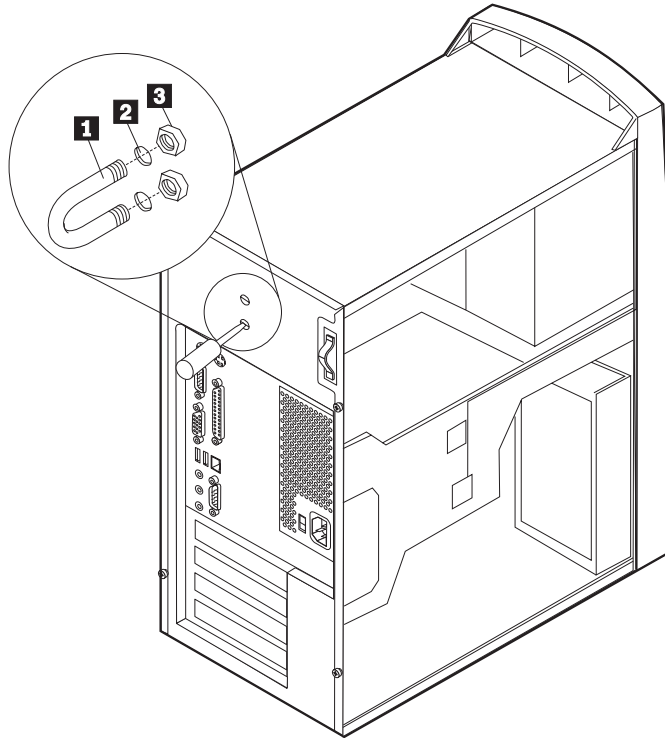
Installera en säkerhetsbygel

Du kan skydda datorn mot stöld genom att låsa fast den med en säkerhetsbygel och en låskabel. När du fäster låskabeln bör du kontrollera att den inte påverkar kablarna som är anslutna till datorn.

Så här installerar du en säkerhetsbygel:

1. Ta av kåpan (se "Ta av kåpan" på sidan 41).
2. Ta bort de två metallskydden med skruvmejseln.
3. Sätt in säkerhetsbygeln genom hålen på baksidan, sätt dit muttrarna och dra åt dem med en skiftnyckel eller ringnyckel.
4. Sätt tillbaka datorns kåpa. Mer information finns i "Sätta tillbaka kåpan och ansluta kablarna" på sidan 53.

- Trä kabeln genom säkerhetsbygeln och runt ett fast förankrat föremål. Lås sedan ihop kabelns ändar med hänglåset.



- 1** Säkerhetsbygel
- 2** Hål för bygeln
- 3** Muttrar

Nästa steg:

Om du ska arbeta med ett annat tillbehör går du vidare till det avsnittet i boken.

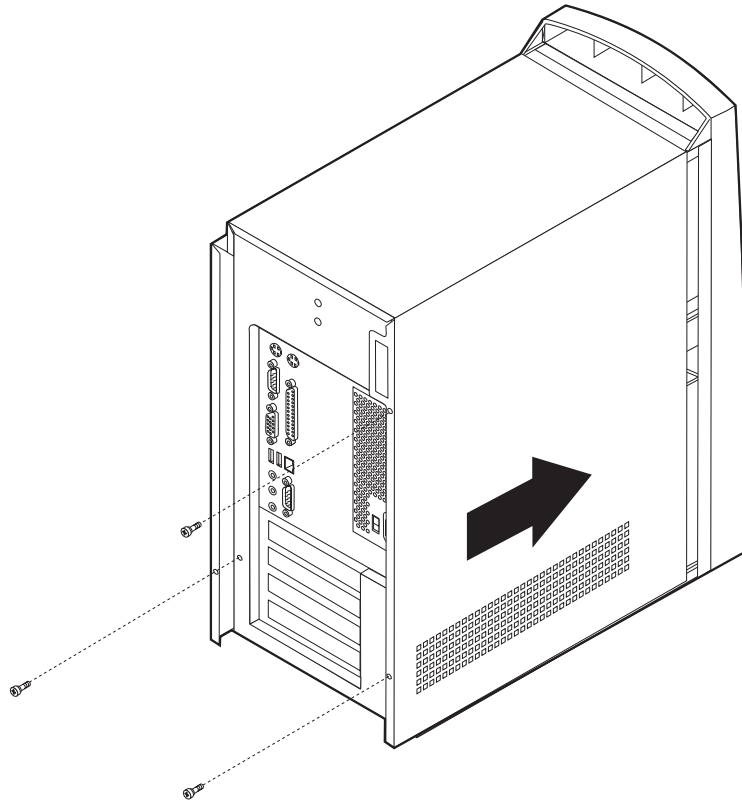
Sätta tillbaka kåpan och ansluta kablarna

När alla tillbehör är installerade ska du sätta dit alla delar du har tagit bort, sätta dit kåpan och ansluta alla kablar och sladdar, även strömsladden och teleledningarna till modem. Du kan också behöva uppdatera informationen i konfigureringsprogrammet för en del typer av tillbehör.

Så här sätter du tillbaka kåpan och ansluter kablarna:

- Kontrollera att du har satt tillbaka alla delar på rätt sätt och att det inte finns några verktyg eller lösa skruvar kvar i datorn.
- Ordna till de interna kablarna så att de inte sitter i vägen för kåpan.

3. Håll kåpan över ramen så att kåpans framkant är ungefär 2,5 centimeter från datorns front.



4. Sänk ned kåpan över ramen så att metallskenorna passar in i uttagen.
5. Skjut kåpan framåt. Du kan behöva lyfta kåpans framkant lite för att den ska hamna på plats.
6. Sätt dit de tre skruvarna som håller fast kåpan vid ramen och dra åt dem.
7. Anslut alla externa kablar till datorn. Se "Kapitel 2. Installera externa tillbehör" på sidan 11
8. Information om hur du uppdaterar konfigurationen finns i "Kapitel 6. Uppdatera datorns konfiguration" på sidan 55.

Viktigt

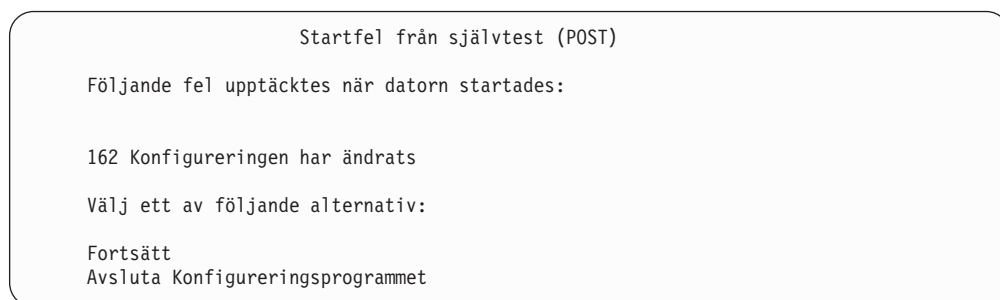
När strömsladden först ansluts startar datorn under ett par sekunder för att därefter stängas av. Det här är normalt och aktiverar datorns initiering.

Kapitel 6. Uppdatera datorns konfiguration

Det här kapitlet innehåller information om hur du uppdaterar konfigurationsinställningarna, installerar drivrutiner (vid behov) efter installationen av ett nytt tillbehör och raderar ett bortglömt lösenord. Mer information om hur du använder konfigureringsprogrammet får du via Access IBM på skrivbordet.

När ett tillbehör har installerats måste konfigurationsinställningarna uppdateras. I de flesta fall sker uppdateringen automatiskt.

I vissa fall kan följande felmeddelande (eller liknande) visas när du startar datorn efter att du har installerat ett tillbehör:



Om ett sådant här meddelande visas väljer du **Fortsätt** och trycker på Enter. Konfigureringsprogrammet startas då automatiskt. Gör följande i konfigureringsprogrammets huvudmeny:

1. Välj **Avsluta (Exit)** och tryck på Enter.
2. Välj **Avsluta och spara ändringarna (Exit Saving Changes)** och tryck på Enter.

Datorn startas om.

Vanligtvis upptäcker operativsystemet Windows det nya tillbehöret, uppdaterar konfigurationsinformationen och frågar efter de eventuella drivrutiner som krävs. Innan du installerar några drivrutiner bör du alltid kontrollera om det finns några speciella anvisningar om detta i dokumentationen som följde med tillbehöret. Alla drivrutiner installeras inte på samma sätt. För vissa tillbehör kan det också krävas att du installerar annan programvara.

Kontrollera att ett tillbehör är rätt installerat

Så här kontrollerar du att installationen och konfigurationen av ett nytt kort eller en ny enhet är korrekta:

1. Högerklicka på **Den här datorn** på skrivbordet i Windows och klicka sedan på **Egenskaper**.
2. Klicka på fliken **Enhetshanteraren** i fönstret Egenskaper för system.

Anm: Om du använder Windows 2000 klickar du först på fliken **Maskinvara** i fönstret Egenskaper för system och sedan på **Enhetshanteraren**.

3. Klicka på **Visa enheter efter typ**.
4. Utöka listan genom att klicka på plustecknen intill enhetstyperna.

- Om varken ett X eller ett inringat utropstecken visas över någon av ikonerna fungerar alla enheter korrekt.
- Ett X över en ikon anger att enheten är avaktiverad. Ett inringat utropstecken över en ikon indikerar en resurskonflikt. Om ett X eller ett inringat utropstecken visas ovanför en ikon klickar du på **Egenskaper**, så får du mer information om orsaken till problemet.
- Om en enhet inte visas i listan kanske den inte är installerad på rätt sätt. Kontrollera att enheten är installerad enligt anvisningarna, att alla kablar och kontakter sitter stadigt och att eventuella byglar eller omkopplare är rätt inställda.
- Om enheten står med under "Övriga enheter" betyder det antingen att en drivrutin saknas eller är felaktigt installerad, eller att operativsystemet inte har startats om sedan drivrutinen installerades. Starta om datorn och kontrollera enheten igen. Om den fortfarande står under "Övriga enheter" läser du dokumentationen som följde med enheten och installerar om drivrutinen.

Anm: Mer information finns i handboken till operativsystemet.

Konfigurera PCI-kort

I dokumentationen som följer med kortet hittar du information som du kan använda vid konfigurationen. Nedan följer några fler upplysningar som också kan vara till hjälp.

PCI-kort kräver i allmänhet ingen konfiguration från användarens sida. Datorn och operativsystemet administrerar automatiskt de resurser som krävs av varje enhet som installeras i datorn och tilldelar resurser till nya enheter på ett sådant sätt att systemkonflikter undviks.

Konfigurera startordningen

När datorn startas söker systemprogrammen efter ett operativsystem på enheterna i datorn. Den ordning i vilken enheterna avsökts kallas datorns *startordning*. När du har lagt till en ny enhet kanske du vill ändra startordningen. Det kan du göra i konfigureringsprogrammet. Mer information hittar du i Access IBM på skrivbordet.

Radera ett bortglömt lösenord (rensa CMOS)

Informationen i det här avsnittet gäller bortglömda och förlorade lösenord. Mer information om borttappade eller glömda lösenord finns i Access IBM på skrivbordet.

Så här raderar du ett bortglömt lösenord:

1. Stäng av datorn och alla anslutna enheter.
2. Dra ut strömsladden från eluttaget.
3. Ta av kåpan, se:
 - "Ta av kåpan" på sidan 19 (liten bordsmodell),
 - "Ta av kåpan" på sidan 29 (bordsmodell eller
 - "Ta av kåpan" på sidan 41 (kompakt golvmmodell).
4. Hitta bygeln för återställning/rensning av CMOS/BIOS-minnet på systemkortet. Se "Identifiera delar på systemkortet" på sidan 20 (liten bordsmodell), "Identifiera delar på systemkortet" på sidan 30 (bordsmodell eller "Identifiera delar på systemkortet" på sidan 45 (kompakt golvmmodell).

5. Flytta bygeln från normalläget (pol 1 och 2) till underhålls- eller konfigureringsläget (pol 2 och 3).
6. Sätt tillbaka kåpan och anslut strömsladden. Se "Sätta tillbaka kåpan och ansluta kablarna" på sidan 27 (liten bordsmodell), "Sätta tillbaka kåpan och ansluta kablarna" på sidan 40 (bordsmodell eller "Sätta tillbaka kåpan och ansluta kablarna" på sidan 53 (kompakt golvmodell).
7. Starta datorn, låt den vara på i ungefär tio sekunder och stäng sedan av den igen. Du hör ljudsignaler.
8. Upprepa steg 2 till 4 på sidan 56.
9. Flytta tillbaka bygelns till standardläget (pol 1 och 2).
10. Sätt tillbaka kåpan och anslut strömsladden. Se "Sätta tillbaka kåpan och ansluta kablarna" på sidan 27 (liten bordsmodell), "Sätta tillbaka kåpan och ansluta kablarna" på sidan 40 (bordsmodell eller "Sätta tillbaka kåpan och ansluta kablarna" på sidan 53 (kompakt golvmodell).

Bilaga A. Byta batteri

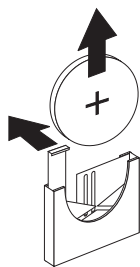
I ett särskilt minne i datorn finns uppgifter om datum, klockslag och inställningar för inbyggda funktioner, t.ex. tilldelningar för de parallella portarna (konfigureringsuppgifter). När du stänger av datorn ligger uppgifterna kvar i minnet som drivs av ett batteri.

Batteriet behöver inte laddas upp eller underhållas, men det har en begränsad livslängd. Om batteriet tar slut försvinner all information om datum, tid och konfiguration (inklusive lösenord). Ett felmeddelande visas när du startar datorn.

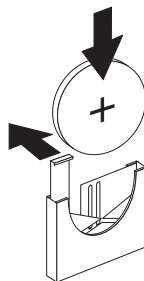
I "Batteri" på sidan v hittar du information om batteribyte och vad du gör med gamla batterier.

Så här byter du batteri:

1. Stäng av datorn och alla anslutna enheter.
2. Koppla bort strömsladden och ta av kåpan från datorn. Mer "Ta av kåpan" på sidan 19 (liten bordsmodell), "Ta av kåpan" på sidan 29 (bordsmodell eller "Ta av kåpan" på sidan 41 (kompakt golvmmodell).
3. Leta reda på batteriet. Se "Identifiera delar på systemkortet" på sidan 20 (liten bordsmodell), "Identifiera delar på systemkortet" på sidan 30 (bordsmodell), eller "Identifiera delar på systemkortet" på sidan 45 (kompakt golvmmodell).
4. Om några kort sitter i vägen tar du bort dem. Se "Installera kort" på sidan 22 (liten bordsmodell), "Installera kort" på sidan 33 (bordsmodell eller "Installera kort" på sidan 47 (kompakt golvmmodell) för mer information.
5. Ta bort det gamla batteriet.



6. Installera det nya batteriet.



7. Om du tog bort några kort tidigare sätter du tillbaka dem igen. Se "Installera kort" på sidan 22 (liten bordsmodell), "Installera kort" på sidan 33 (bordsmodell) eller "Installera kort" på sidan 47 (kompakt golvmmodell) för instruktioner om hur man sätter tillbaka kort.
 8. Sätt tillbaka kåpan och anslut strömsladden. Se "Sätta tillbaka kåpan och ansluta kablarna" på sidan 27 (liten bordsmodell), "Sätta tillbaka kåpan och ansluta kablarna" på sidan 40 (bordsmodell) eller "Sätta tillbaka kåpan och ansluta kablarna" på sidan 53 (kompakt golvmmodell).
- Anm:** När du startar datorn första gången efter att ha bytt batteri visas ofta ett felmeddelande. Det är normalt efter batteribyte.
9. Starta datorn och alla anslutna enheter.
 10. Ställ klockan, ange datumet och ställ in eventuella lösenord i konfigureringsprogrammet.

Bilaga B. Uppdatera systemprogram

Följande avsnitt innehåller information om uppdatering av systemprogram (POST/BIOS) och återställning efter fel när POST/BIOS uppdateras.

Systemprogram

Systemprogrammen är de grundläggande program som finns inbyggda i datorn. De innefattar ett självtest (POST), BIOS (Basic Input/Output System) och ett konfigureringsprogram. POST är en uppsättning tester och procedurer som utförs varje gång du startar datorn. BIOS är ett programsnitt som översätter instruktioner från andra programsnitt till elektriska signaler som datorn kan tolka. Konfigureringsprogrammet använder du för att visa och göra ändringar i datorns konfiguration och inställningar.

På datorns systemkort finns en minnesmodul av typen EEPROM (*electrically erasable programmable read-only memory*) som också kallas *flashminne*. Du kan enkelt uppdatera POST, BIOS och konfigureringsprogrammet genom att starta datorn med en flashdiskett.

IBM gör ibland ändringar och förbättringar i systemprogrammen. Allteftersom nya uppdateringar blir tillgängliga kan du hämta dem från webben (se dokumentet *Översikt*). Anvisningar om hur du använder uppdateringar av systemprogram finns tillgängliga i en README-fil som finns med i de nedladdade filerna.

Så här uppdaterar du systemprogrammen (flash EEPROM):

1. Sätt in en diskett för uppdatering (flash) av systemprogram i diskettenheten (enhet A). Uppdateringar av systemprogram finns på följande webbadress:
<http://www.pc.ibm.com/support/>
2. Starta datorn. Om datorn är på måste du stänga av den och starta den igen. Uppdateringen börjar.

Fel när POST/BIOS uppdateras

Om strömmen till datorn bryts när du uppdaterar POST/BIOS med en flashdiskett, går det oftast inte att starta datorn på rätt sätt igen. Om detta inträffar gör du på följande sätt "Radera ett bortglömt lösenord (rensa CMOS)" på sidan 56.

Bilaga C. Systemadressmappning

Följande tabeller visar hur hårddisken lagrar olika typer av information. Adressområden och bytestorlekar är ungefärliga.

Systemminnemappning

De första 640 kB RAM på systemkortet mappas med början från den hexadecimala adressen 00000000. Av detta RAM är 256 byte och ett utrymme på 1 kB reserverade för BIOS-data. Minnet kan mappas annorlunda om självtestet upptäcker ett fel.

Tabell 1. Systemminnesmappning

Adressintervall (decimalt)	Adressintervall (hexadecimalt)	Storlek	Beskrivning
0 K – 512 KB	00000 – 7FFFF	512 KB	Konventionellt
512 K – 639 kB	80000 – 9FBFF	127 kB	Utökat konventionellt
639 K – 640 kB	9FC00 – 9FFFF	1 kB	Utökade BIOS-data
640 K – 767 kB	A0000 – BFFFF	128 kB	Bildskärmscache för dynamiskt grafikminne
768 K – 800 kB	C0000 – C7FFF	32 kB	ROM BIOS för grafik (skuggat)
800 K – 896 kB	C8000 – DFFFF	96 kB	PCI-utrymme, tillgängligt för kort-ROM
896 K – 1 MB	E0000 – FFFFF	128 kB	Systemets ROM BIOS (huvudminnet skuggat)
1 MB – 16 MB	1000000 – FFFFFFF	15 MB	PCI-utrymme
16 MB – 4096 MB	10000000 – FFDFFFFFF	4080 MB	PCI-utrymme (positive decode)
	FFFE0000 – FFFFFFFF	128 kB	Systemets ROM BIOS

In-/utadressmappning

Följande tabell innehåller resurstilldelningar för in-/utadressmappningen. De adresser som inte finns med är reserverade.

Tabell 2. In-/utadressmappning

Adressintervall (hexadecimalt)	Storlek (byte)	Beskrivning
0000 – 000F	16	DMA 1
0010 – 001F	16	Allmänna in-/utadresser, tillgängliga för PCI-buss
0020 – 0021	2	Styrenhet för avbrott 1
0022 – 003F	30	Allmänna in-/utadresser, tillgängliga för PCI-buss
0040 – 0043	4	Räknare/timer 1
0044 – 00FF	28	Allmänna in-/utadresser, tillgängliga för PCI-buss
0060	1	Byte för tangentbordsstyrenhet, återställ avbrott
0061	1	Systemport B
0064	1	Tangentbordsstyrenhet, CMD/ATAT-byte
0070, bit 7	1 bit	Aktivera NMI
0070, bit 6:0	6 bitar	Realtidsklocka, adress

Tabell 2. In-/utadressmapping (forts)

Adressintervall (hexadecimalt)	Storlek (byte)	Beskrivning
0071	1	Realtidsklocka, data
0072	1 bit	Aktivera NMI
0072, bit 6:0	6 bitar	RTC-adress
0073	1	RTC-data
0080	1	Kontrollpunktregister för POST endast under självtestet
008F	1	Uppdatering av sidregister
0080 – 008F	16	DMA-sidregister
0090 – 0091	15	Allmänna in-/utadresser, tillgängliga för PCI-buss
0092	1	Register för PS/2-tangentbordsstyrenhet
0093 – 009F	15	Allmänna in-/utadresser
00A0 – 00A1	2	Styrenhet för avbrott 2
00A2 – 00BF	30	APM-kontroll
00C0 – 00DF	31	DMA 2
00E0 – 00EF	16	Allmänna in-/utadresser, tillgängliga för PCI-buss
00F0	1	Matematikprocessorns felregister
00F1 – 016F	127	Allmänna in-/utadresser, tillgängliga för PCI-buss
0170 – 0177	8	Sekundär IDE-kanal
01F0 – 01F7	8	Primär IDE-kanal
0200 – 0207	8	Kontakt för MIDI/styrspak
0220 – 0227	8	Seriell port 3 eller 4
0228 – 0277	80	Allmänna in-/utadresser, tillgängliga för PCI-buss
0278 – 027F	8	LPT3
0280 – 02E7	102	Tillgängligt
02E8 – 02EF	8	Seriell port 3 eller 4
02F8 – 02FF	8	COM2
0338 – 033F	8	Seriell port 3 eller 4
0340 – 036F	48	Tillgängligt
0370 – 0371	2	IDE-kanal 1, kommando
0378 – 037F	8	LPT2
0380 – 03B3	52	Tillgängligt
03B4 – 03B7	4	Grafik
03BA	1	Grafik
03BC – 03BE	16	LPT1
03C0 – 03CF	52	Grafik
03D4 – 03D7	16	Grafik
03DA	1	Grafik
03D0 – 03DF	11	Tillgängligt
03E0 – 03E7	8	Tillgängligt
03E8 – 03EF	8	COM3 eller COM4

Tabell 2. In-/utadressmappning (forts)

Adressintervall (hexadecimalt)	Storlek (byte)	Beskrivning
03F0 – 03F5	6	Diskettkanal 1
03F6	1	Kommandoport för primär IDE-kanal
03F7 (skriv)	1	Diskettkanal 1, kommando
03F7, bit 7	1 bit	Kanal för diskettbyte
03F7, bit 6:0	7 bitar	Statusport för primär IDE-kanal
03F8 – 03FF	8	COM1
0400 – 047F	128	Tillgängligt
0480 – 048F	16	DMA-kanal för högt sidregister
0490 – 0CF7	1912	Tillgängligt
0CF8 – 0CFB	4	Adressregister för PCI-konfiguration
0CFC – 0CFF	4	Dataregister för PCI-konfiguration
LPTn + 400h	8	ECP-port, LPTn-basadress + hex 400
OCF9	1	Kontrollregister för turbo och återställning
0D00 – FFFF	62207	Tillgängligt

DMA in-/utadressmappning

Följande tabell visar resurstilldelningen vid DMA-adressmappningen. De adresser som inte finns med är reserverade.

Tabell 3. DMA in-/utadressmappning

Adress (hexadecimalt)	Beskrivning	Bitar	Bytepekare
0000	Kanal 0, minnesadressregister	00 – 15	Ja
0001	Kanal 0, register, överföring av beräkning	00 – 15	Ja
0002	Kanal 1, minnesadressregister	00 – 15	Ja
0003	Kanal 1, register, överföring av beräkning	00 – 15	Ja
0004	Kanal 2, minnesadressregister	00 – 15	Ja
0005	Kanal 2, register, överföring av beräkning	00 – 15	Ja
0006	Kanal 3, minnesadressregister	00 – 15	Ja
0007	Kanal 3, register, överföring av beräkning	00 – 15	Ja
0008	Kanal 0–3, register, status läs/skriv-kommandon	00 – 07	
0009	Kanal 0–3, register, skrivbegäran	00 – 02	
000A	Kanal 0–3, skriva en maskregisterbit	00 – 02	
000B	Kanal 0–3, lägesregister (skriv)	00 – 07	
000C	Kanal 0–3, rensa bytepekare (skriv)	N/A	
000D	Kanal 0–3, rensa master (skriv)/temp (läs)	00 – 07	
000E	Kanal 0-3, rensa maskregister (skriv)	00 – 03	
000F	Kanal 0-3, skriva alla maskregisterbitar	00 – 03	
0081	Kanal 2, adressregister för sidtabell	00 – 07	
0082	Kanal 3, adressregister för sidtabell	00 – 07	

Tabell 3. DMA in-/utadressmappning (forts)

Adress (hexadecimalt)	Beskrivning	Bitar	Bytepekare
0083	Kanal 1, adressregister för sidtabell	00 – 07	
0087	Kanal 0, adressregister för sidtabell	00 – 07	
0089	Kanal 6, adressregister för sidtabell	00 – 07	
008A	Kanal 7, adressregister för sidtabell	00 – 07	
008B	Kanal 5, adressregister för sidtabell	00 – 07	
008F	Kanal 4, adress-/uppdateringsregister för sidtabell	00 – 07	
00C0	Kanal 4, minnesadressregister	00 – 15	Ja
00C2	Kanal 4, register, överföring av beräkning	00 – 15	Ja
00C4	Kanal 5, minnesadressregister	00 – 15	Ja
00C6	Kanal 5, register, överföring av beräkning	00 – 15	Ja
00C8	Kanal 6, minnesadressregister	00 – 15	Ja
00CA	Kanal 6, register, överföring av beräkning	00 – 15	Ja
00CC	Kanal 7, minnesadressregister	00 – 15	Ja
00CE	Kanal 7, register, överföring av beräkning	00 – 15	Ja
00D0	Kanal 4–7, register, status läs/skriv-kommandon	00 – 07	
00D2	Kanal 4–7, register, skrivbegäran	00 – 02	
00D4	Kanal 4–7, skriva en maskregisterbit	00 – 02	
00D6	Kanal 4–7, lägesregister (skriv)	00 – 07	
00D8	Kanal 4–7, rensa bytepekare (skriv)	N/A	
00DA	Kanal 4–7, rensa master (skriv)/temp (läs)	00 – 07	
00DC	Kanal 4–7, rensa maskregister (skriv)	00 – 03	
00DE	Kanal 4–7, skriva alla maskregisterbitar	00 – 03	
00DF	Kanal 5–7, 8 eller 16 bitar	00 – 07	

Bilaga D. Tilldelning av IRQ-kanaler och DMA-kanaler

I följande tabeller visas tilldelningen av avbrottskanaler (IRQ) och DMA-kanaler.

Tabell 4. tilldelning av IRQ-kanal

IRQ	Systemresurs
NMI	Allvarligt systemfel
SMI	Avbrott i systemhanteringen för energibesparing
0	Timer
1	Tangentbord
2	Cascade interrupt from slave PIC
3	COM2 (endast på vissa modeller)
4	COM1
5	LPT2/ljud (om det finns)
6	Diskettstyrenhet
7	LPT1
8	Realtidsklocka
9	Bildskärm, ACPI
10	MIDI/styrspak (endast på vissa modeller)
11	Tillgänglig för användaren
12	Musport
13	Matematikprocessor
14	Primär IDE-kontakt (om det finns)
15	Sekundär IDE-kontakt (om det finns)

Anm: Standardinställningarna för COM 1 (IRQ 4), COM 2 (IRQ 3) och LPT 1 (IRQ 7) kan ändras.

Tabell 5. Tilldelning av DMA-kanaler

DMA-kanal	Databredd	Systemresurs
0	8 bitar	Öppna
1	8 bitar	Öppna
2	8 bitar	Diskettenhet
3	8 bitar	Parallellport (för ECP eller EPP)
4		Reserverad (cascade channel)
5	16 bitar	Öppna
6	16 bitar	Öppna
7	16 bitar	Öppna

Bilaga E. Anmärkningar och information om varumärken

Den här publikationen utvecklades ursprungligen för produkter och tjänster i USA.

Det är inte säkert att produkterna, tjänsterna och funktionerna som beskrivs här är tillgängliga i andra länder. Ta kontakt med återförsäljaren för information om tillgängligheten i det område där du befinner dig. Hänvisningar till IBM:s produkter (produkter innefattar även program och tjänster) betyder inte att bara IBM:s produkter får användas. Under förutsättning av att intrång i IBMs immateriella eller andra skyddade rättigheter inte sker, får funktionellt likvärdiga produkter, program eller tjänster användas i stället för motsvarande produkt från IBM. Ansvar för utvärdering och kontroll av att produkterna fungerar tillsammans med andra produkter än dem som IBM uttryckligen har angett åligger användaren.

IBM kan ha patent eller ha ansökt om patent för produkter som nämns i detta dokument. Dokumentet ger ingen licens till sådana patent. Skriftliga frågor om licenser kan skickas till:

*IBM Director of Licensing
IBM Corporation
North Castle Drive
Armonk, NY 10504-1785
U.S.A.*

Följande stycke är inte tillämpligt i Storbritannien eller något annat land där dylika förbehåll strider mot gällande lag: INTERNATIONAL BUSINESS MACHINES CORPORATION TILLHANDAHÅLLER DENNA PUBLIKATION I BEFINTLIGT SKICK UTAN GARANTIER AV NÅGOT SLAG, VARE SIG UTTRYCKTA ELLER UNDERFÖRSTÅDDA, INKLUSIVE, MEN INTE BEGRÄNSAT TILL UNDERFÖRSTÅDDA GARANTIER AVSEENDE INTRÅNG I UPPHOVSRÄTT, PUBLIKATIONENS ALLMÄNNA BESKAFFENHET ELLER LÄMPLIGHET FÖR ETT VISST ÄNDAMÅL. I vissa länder är det inte tillåtet att undanta vare sig uttalande eller underförstådda garantier, vilket innebär att ovanstående kanske inte gäller.

Den här informationen kan innehålla tekniska felaktigheter eller typografiska fel. Informationen kan komma att ändras i nya utgåvor av publikationen. IBM kan komma att göra förbättringar och ändringar i produkterna och programmen som beskrivs i publikationen.

IBM förbehåller sig rätten att fritt använda och distribuera användarnas synpunkter. Hänvisningarna till andra webbplatser än IBMs egna görs endast i informationssyfte och IBM ger inga som helst garantier beträffande dessa platser. Material som finns på dessa webbplatser ingår inte i materialet som hör till denna produkt och användning av dessa webbplatser sker på kundens egen risk.

Information om funktioner för TV

Följande gäller modeller som har en fabriksinstallerad funktion för att visa information från datorn på en TV.

I denna produkt ingår upphovsrättsligt skyddad teknik som bygger på metoder som är skyddade av amerikanska patent och andra immateriella rättigheter som innehas av Macrovision Corporation m.fl. Användning av denna upphovsrättsligt skyddade teknik kräver tillstånd av Macrovision Corporation och gäller enbart för hemmabruk och annan begränsad visning, utom i de fall Macrovision Corporation har gett tillstånd till annat. Disassemblering och s.k. reverse engineering är förbjuden.

Varumärken

Följande är varumärken som tillhör IBM Corporation i USA och/eller andra länder.

IBM

Wake on LAN

PS/2

Celeron, Pentium, MMX och AnyPoint är varumärken som tillhör Intel Corporation i USA och/eller andra länder.

Microsoft, Windows och Windows NT är varumärken som tillhör Microsoft Corporation i USA och/eller andra länder.

Andra namn på företag, produkter och tjänster kan vara varumärken eller service-
märken som tillhör andra.

Index

A

adressmappning
DMA inmatning/utmatning (I/O) 65
inmatning/utmatning (I/O) 63
systemminne 63
arbetsmiljö 5, 6, 7

B

byta batteri 59

D

DIMM-moduler, installera 21, 31, 46
DMA in-/utadressmappning 65

E

enhet
drivrutiner 18
start 56
enheter
bandstationer 34, 48
CD 8, 34, 48
diskettenhet 8
DVD 8, 34, 48
enhetsfack 4, 23, 34, 48
flyttbara medier 8, 34, 48
hårddisk 8, 34, 48
installera 23, 24, 34, 35, 48, 50
interna 3, 8, 48, 50
specifikationer 23, 34, 48
Ethernet-port 14, 16
Ethernetport 15, 17

F

fel när POST/BIOS uppdateras 61
flytta nätaggregatet 42

G

grafik, styrenhet 3

I

inmatning/utmatning (I/O)
adressmappning 63, 65
DMA-adressmappning 65
funktioner 3
installera tillbehör
bordsmodell
DIMM-moduler 31
interna enheter 35
kort 33
minne 31
Säkerhetsbygel 39

installera tillbehör (*forts*)
kompakt golvmode
DIMM-moduler 46
interna enheter 50
kort 47
minne 46
Säkerhetsbygel 52
liten bordsmodell
DIMM-moduler 21
interna enheter 24
kort 22
minne 21
Säkerhetsbygel 26

K

kablar, ansluta 27, 40, 53
komponenternas placering
bordsmodell 30
kompakt golvmode
liten bordsmodell 20
konfigurera startordningen 56
kontrollera, installationsalternativ 55
kort
installera
bordsmodell 33
kompakt golvmode
liten bordsmodell 22
kortplatser 22, 33, 47
PCI (Peripheral Component Interconnect) 8
kort, konfigurera 56
kåpa
sätta tillbaka
bordsmodell 40
kompakt golvmode
liten bordsmodell 27
ta bort
bordsmodell 29
kompakt golvmode
liten bordsmodell 19

L

ljud
portar 17
system 3
ljudingång 14, 15, 16, 17
ljudnivå 5, 6, 7
ljudutgång 14, 15, 16, 17
lösenord
glömt eller förlorat 56
ta bort 56

M

mikrofoningång 14, 15, 16, 17
minne
installera 21, 31, 46
mappning 63
minnesmoduler (DIMM) 21, 31, 46

minne (*forts*)
system 8, 21, 46
modem, PNA-kort för hemmanätverk 18
musport 14, 15, 16, 17

N

nätspänning
Förberedd för ACPI (Advanced Configuration and Power Interface) 4
Förberedd för APM (Advanced Power Management) 4

P

parallellport 14, 15, 16, 17
portar
baksida 14
beskrivning 17
framsida 11

S

serieportar 14, 15, 16, 17
startenheter 56
systemadressmappning 63
systemkort
identifiera delar 20, 30, 45
minne 8, 20, 31, 45
placering 21, 31, 45
portar 21, 31, 45
systemprogram, uppdatera 61
säkerhet
funktioner 4
Säkerhetsbygel 26, 39, 52
sätta tillbaka kåpan
bordsmodell 40
kompakt golvmmodell 53
liten bordsmodell 27

T

ta av kåpan
bordsmodell 29
kompakt golvmmodell 41
liten bordsmodell 19
tangentbordsport 14, 15, 16, 17
tillbehör
externa 8, 11
installera
bordsmodell 29
kompakt golvmmodell 41
liten bordsmodell 19
interna 8, 19, 29, 41
tillgängliga 8
tilldelning
DMA 67
IRQ 67
Tilldelning av DMA-kanaler 67
tilldelning av IRQ-kanal 67

U

uppdatera datorns konfiguration 55
uppdatera systemprogram 61
USB-portar 14, 15, 16, 17



PN: 25P6018

(1P) P/N: 25P6018

