

NetVista™



**Brukerhåndbok**  
**A60 Type 6833**  
**A60i Type 6832**





NetVista™



**Brukerhåndbok**  
**A60 Type 6833**  
**A60i Type 6832**

**Merk**

Før du bruker opplysningene i denne boken og det produktet det blir henvist til, må du lese "Sikkerhetsinformasjon" på side vii og "Merknader og varemerker" på side 41.

---

# Innhold

<b>Sikkerhetsinformasjon</b> .....	<b>vii</b>	Fjerne strømforsyningsenheten .....	15
Litiumbatteri .....	vii	Finne komponenter .....	17
Modemsikkerhet .....	viii	Installere tilleggsutstyr på systembordet .....	17
Laserklassifisering .....	viii	Komme til på systembordet .....	17
		Finne delene på systembordet .....	18
<b>Om denne boken</b> .....	<b>ix</b>	Installere minne .....	19
Hvordan boken er inndelt .....	ix	Installere kort .....	21
Informasjonsressurser .....	x	Installere interne stasjoner .....	22
		Stasjonsspesifikasjoner .....	23
<b>Kapittel 1. Oversikt</b> .....	<b>1</b>	Strøm- og signalkabler for interne stasjoner .....	24
Identifisere maskinen .....	1	Installere interne stasjoner i brønn 1 og 2 .....	25
Funksjoner .....	2	Installere interne stasjoner i brønn 4 .....	27
Spesifikasjoner .....	4	Bytte ut strømforsyningsenheten .....	29
Tilgjengelig tilleggsutstyr .....	6	Sette på plass dekselet og tilkoble kablene .....	30
Nødvendig verktøy .....	6		
Håndtere deler som er følsomme for statisk elektrisitet .....	6	<b>Kapittel 4. Oppdatere maskinens konfigurasjon</b> .....	<b>33</b>
		Kontrollere at utstyr er riktig installert .....	33
<b>Kapittel 2. Installere frittstående enheter</b> .....	<b>9</b>	Konfigurere PCI-kort .....	34
Finne kontaktene foran på maskinen .....	9	Konfigurere oppstartingsenheter .....	34
Finne kontaktene bak på maskinen .....	10	Slette et passord som du har mistet eller glemt (tømme CMOS) .....	34
Skjermkort med høy ytelse .....	11		
Lydkort med høy ytelse .....	12	<b>Tillegg A. Bytte batteri</b> .....	<b>37</b>
Modem .....	13		
Nettverkskort .....	13	<b>Tillegg B. Oppdatere systemprogrammer</b> .....	<b>39</b>
Skaffe styreprogrammer .....	14		
		<b>Tillegg C. Merknader og varemerker</b> .....	<b>41</b>
<b>Kapittel 3. Installere tilleggsutstyr i maskinen</b> .....	<b>15</b>		
Fjerne dekselet .....	15		



---

## Sikkerhetsinformasjon

### FARE

Strøm fra nettkabler, telefonledninger og kommunikasjonskabler er farlig.

Slik unngår du elektriske støt:

- Du må ikke koble til eller fra kabler i tordenvær. Du må heller ikke installere, vedlikeholde eller konfigurere noe i tordenvær.
- Du må koble alle nettkabler til en forskriftsmessig jordet stikkontakt.
- Alt utstyr som skal kobles til dette produktet, må kobles til stikkontakter som er forskriftsmessig jordet.
- Bruk bare en hånd så sant det er mulig, når du kobler signalkabler til eller fra.
- Slå aldri på noe utstyr når det er tegn til brann-, vann- eller konstruksjonsskader.
- Du må koble fra nettkabler, telekommunikasjonssystemer, nettverk og modemer før du åpner dekslene til utstyret, med mindre du får beskjed om noe annet i installerings- eller konfigureringsprosedyren.
- Du må koble kablene til og fra slik det er vist i tabellen nedenfor, når du installerer, flytter eller åpner dekslene på denne maskinen eller tilknyttede enheter.

Koble til:	Koble fra:
1. Slå av strømmen.	1. Slå av strømmen.
2. Koble kablene til enhetene.	2. Ta nettkablene ut av stikkontaktene.
3. Sett signalkablene i kontaktene.	3. Ta signalkablene ut av kontaktene.
4. Koble nettkablene til vegguttaket.	4. Fjern kablene fra enhetene.
5. Slå på strømmen.	

---

## Litiumbatteri

### ADVARSEL:

Litiumbatteriet kan eksplodere hvis det ikke settes inn riktig.

Batteriet må bare byttes ut med et batteri med delenummer 33F8354 eller med et tilsvarende batteri som anbefales av produsenten. Batteriet inneholder litium og kan eksplodere hvis det ikke behandles riktig.

### *Du må ikke*

- kaste batteriet eller senke det i vann
- varme det opp til mer enn 100°C
- ta batteriet fra hverandre, lade det opp eller reparere det

Ikke kast batteriet som vanlig avfall. Lever det til forhandleren, på en miljøstasjon eller ved et mottak for spesialavfall.

---

## Modemsikkerhet

For å redusere risikoen for brann, elektrisk støt og skade ved bruk av telefonutstyr må du alltid følge noen grunnleggende sikkerhetsregler, for eksempel:

- Du må aldri installere telefonkabler i tordenvær.
- Du må aldri installere telefonkontakter i fuktige lokaler hvis ikke kontakten er spesielt beregnet for fuktige lokaler.
- Du må aldri berøre uisolerte telefonkabler eller -terminaler med mindre telefonlinjen er frakoblet ved nettverksgrensesnittet.
- Vær forsiktig når du installerer eller arbeider med telefonlinjer.
- Unngå å bruke telefonen (annet enn trådløs type) i tordenvær. Du kan få støt ved lynnedslag.
- Ikke bruk telefonen til å rapportere en gasslekkasje hvis telefonen befinner seg i nærheten av lekkasjen.

---

## Laserklassifisering

Noen maskiner er utstyrt med en CD-ROM-stasjon, DVD-ROM-stasjon eller CD-RW-stasjon fra fabrikken. CD-ROM-stasjoner, DVD-ROM-stasjoner og CD-RW-stasjoner selges også separat, som tilleggsutstyr. CD-ROM-stasjoner, DVD-ROM-stasjoner og CD-RW-stasjoner er laserprodukter. Stasjonene oppfyller kravene i IEC 825 og CENELEC EN 60 825 for laserprodukter i klasse 1.

Merk deg følgende når det er installert en CD-ROM-stasjon, DVD-ROM-stasjon eller CD-RW-stasjon:

### **ADVARSEL:**

**Hvis du bruker styringsutstyr eller utfører justeringer som ikke er nevnt her, kan det føre til at du utsetter deg for farlig laserstråling.**

Hvis du fjerner dekselet på CD-ROM-stasjonen, DVD-ROM-stasjonen eller CD-RW-stasjonen kan det føre til farlig laserstråling. CD-ROM-stasjonen, DVD-ROM-stasjonen eller CD-RW-stasjonen inneholder ingen deler som må repareres. **Du må ikke ta av dekselet på stasjonene.**

Noen CD-ROM-stasjoner, DVD-ROM-stasjoner eller CD-RW-stasjoner kan inneholde en laserdiode i klasse 3A eller 3B. Merk deg dette:

<b>FARE</b>
-------------

<b>Laserstråling når dekselet åpnes. Stirr ikke inn i strålen, stirr ikke direkte på strålen med optiske instrumenter og unngå eksponering for strålen.</b>
---



# Om denne boken

Denne boken inneholder opplysninger om hvordan du installerer utstyr i NetVista-maskinen. Den inneholder også en oversikt over maskinfunksjoner, hvordan du finner kontaktene på maskinen, og hvordan du oppdaterer konfigurasjonsinnstillingene.

---

## Hvordan boken er inndelt

Denne boken inneholder følgende kapitler og tillegg:

- “Kapittel 1. Oversikt” inneholder en oversikt over maskinspesifikasjonene og tilleggsutstyret du kan anskaffe til maskinen.
- “Kapittel 2. Installere frittstående enheter” inneholder opplysninger om hvor du finner kontaktene på datamaskinen, og beskrivelser av hvordan du installerer frittstående enheter og tilleggsutstyr.
- “Kapittel 3. Installere tilleggsutstyr i maskinen” inneholder beskrivelser av hvordan du fjerner dekselet på maskinen og installerer platelagre, minne og kort i maskinen.
- “Kapittel 4. Oppdatere maskinens konfigurasjon” inneholder beskrivelse av hvordan du oppdaterer maskinkonfigurasjonen, installerer styreprogrammer og sletter et passord som er glemt eller mistet.
- “Tillegg A. Bytte batteri” inneholder instruksjoner for hvordan du bytter batteriet hvis det blir nødvendig.
- “Tillegg B. Oppdatere systemprogrammer” inneholder instruksjoner om hvordan du oppdaterer systemprogrammene.
- “Tillegg C. Merknader og varemerker” inneholder merknader og informasjon om varemerker.

---

## Informasjonsressurser

Access IBM, som er installert på maskinen, gir deg tilgang til mer informasjon om maskinen.

Hvis du har Internett-tilgang, kan du få tak i oppdaterte håndbøker til maskinen på World Wide Web. Du får tilgang til denne informasjonen ved å gå til:

<http://www.ibm.com/pc/support>

Oppgi maskintype og modellnummer i feltet **Quick Path** og klikk på **Go**.

---

## Kapittel 1. Oversikt

Du kan på en enkel måte utvide bruksmulighetene til NetVista-maskinen ved å tilføye tilleggsutstyr. I denne boken finner du instruksjoner for hvordan du installerer eksternt og internt tilleggsutstyr. Når du skal installere tilleggsutstyr, følger du instruksjonene her og instruksjonene som følger med utstyret.

Dette kapittelet inneholder en oversikt over tilleggsutstyret du kan anskaffe til maskinen. Det inneholder også viktig informasjon om nødvendige verktøy, sikkerhet i forbindelse med elektrisitet og enheter som er følsomme overfor statisk elektrisitet.

### Viktig

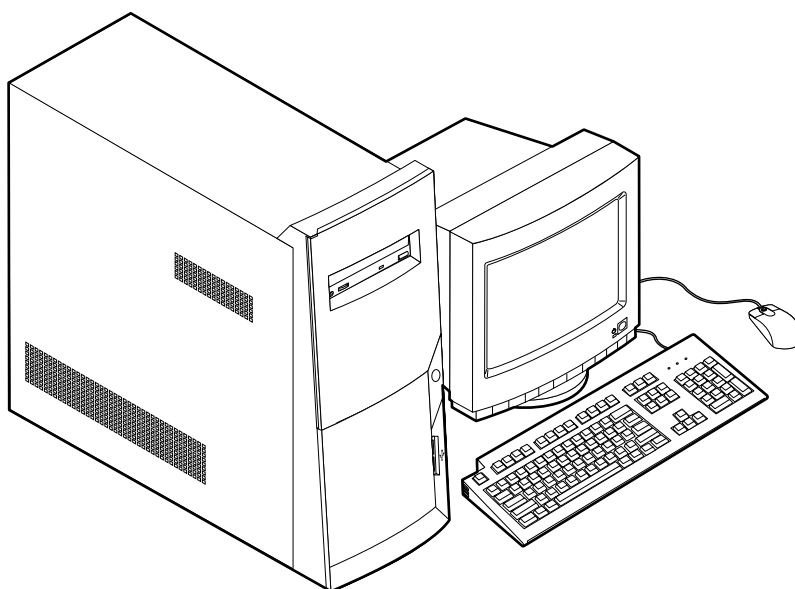
Før du installerer utstyr, må du lese "Sikkerhetsinformasjon" på side vii. Disse forholdsreglene og retningslinjene forbedrer sikkerheten når du arbeider.

Se Access IBM hvis du trenger generelle opplysninger om hvordan du bruker og tar vare på maskinen. Access IBM inneholder også opplysninger som hjelper deg når du skal løse problemer, reparere maskinen eller trenger annen teknisk assistanse.

---

## Identifisere maskinen

Når du skal installere tilleggsutstyr, må du vite hvilken maskinmodell du har. Den beste måten å identifisere maskinen på er å bruke maskintypen/modellnummeret. Maskintypen/modellnummeret viser hva slags utstyr maskinen har, for eksempel hvilken type mikroprosessor som blir brukt, og hvor mange stasjonsbrønner maskinen har. Du finner dette nummeret på den lille merkelappen på forsiden av maskinen. Et eksempel på maskintype/modellnummer er 6833-xxx eller 6832-xxx.



---

## Funksjoner

Dette kapittelet inneholder en oversikt over maskinens deler, forhåndsinstallert programvare og spesifikasjoner.

Ikke alle modeller har alle funksjonene som er beskrevet her.

### Mikroprosessor

Intel Pentium 4 med Intel NetBurst Micro Architecture, 256 kB Internal Advanced Transfer L2-hurtigbuffer og MMX-teknologi

### Minne

- Støtte for RIMM-moduler (Rambus In-line Memory Modules)
  - 2,5 V, synkrone, 184-kontaktpunkters, ubufrede, ikke-paritets, PC600 eller PC800 RDRAM-moduler (Rambus Dynamic Random Access Memory)
  - 64 MB, 128 MB og 256 MB RIMM-moduler
  - Maksimalt 1,5 GB minne
  - RIMM-moduler med en høyde på 38,1 mm (1,5 tommer)
- 512 kB FLASH-minne for systemprogrammer

### Interne stasjoner

- 3,5-tommers diskettstasjon på 1,44 MB
- Internt platelager
- EIDE CD-stasjon, DVD-stasjon (noen modeller), CD-RW-stasjon (noen modeller) eller DVD-CDRW-stasjon (noen modeller)

### Skjermstyreenhet

- AGP-kort med høy ytelse (Accelerated Graphics Port)

### Lydsystem

16-biters integrert Sound Blaster Pro-kompatibelt lydsystem

### Tilknytning

- 10/100 Mbps Ethernet-kort som støtter Wake on LAN (noen modeller)
- Modem (noen modeller)

### Systemadministrasjonsfunksjoner

- Fjernprogramstarter (RPL) og DHCP (Dynamic Host Configuration Protocol)
- Wake on LAN (krever Wake on LAN-støttet nettverkskort)
- Wake on Ring (i BIOS-konfigureringsprogrammet kalles denne funksjonen "Oppringingsoppdagelse for seriell port" for et eksternt modem og "Oppringingsoppdagelse for modem" for et internt modem)
- Wake on Alarm (oppstarting ved alarm)
- Fjernadministrasjon (mulighet til å oppdatere POST og BIOS over nettverket)
- Automatisk oppstarting
- System Management (SM) BIOS og SM-programvare
- Mulighet for lagring av resultater av maskinvareselvtest

### **I/U-funksjoner**

- 25-kontaktpunktets ECP/EPP (Extended Capabilities Port/Extended Parallel Port)
- 9-kontaktpunktets seriell port
- Fire USB-porter med 4 kontaktpunkter (to på fremsiden av maskinen, to på baksiden av maskinen)
- Musekontakt
- Tastbordkontakt
- Ethernet-kontakt (på Ethernet-kort)
- Skjermkontakt (på AGP-kort)
- Tre lydkontakter (linje inn, linje ut og mikrofon)
- Spillkontakt (D-formet MIDI-kontakt med 15 kontaktpunkt)
- IEEE 1394-kontakt (noen modeller)

### **Utvidelsesmuligheter**

- Fire stasjonsbrønner
- Tre PCI-utbyggingsspor
- Ett AGP-utbyggingsspor

### **Strøm**

- 200 W strømforsyning med manuell spenningsvelger
- Automatisk 50/60 Hz innfrekvensskifting
- Støtte for ACPI (grensesnitt for automatisk konfigurering og strømstyring)

### **Sikkerhetsfunksjoner**

- Passord for brukere og systemansvarlige
- Mulighet for å installere en U-bolt og låsbar kabel
- Konfigurerbar oppstartingssekvens
- Oppstarting uten diskettstasjon, tastbord eller mus
- Uovervåket oppstarting
- I/U-styring av diskett og platelager
- I/U-styring av seriell port og parallellport
- Sikkerhetsprofil for hver enhet

### **Programvare forhåndsinstallert av IBM**

Det er mulig at maskinen leveres med forhåndsinstallert programvare. I så fall er operativsystem, styreprogrammer som støtter innebygde funksjoner, og andre støtteprogrammer inkludert.

### **Operativsystemer (støttede)**

- Microsoft Windows Millennium Edition (Me)
- Microsoft Windows 2000 Professional

### **Operativsystemer (testet for kompatibilitet)<sup>1</sup>**

---

<sup>1</sup>Operativsystemene på denne listen blir testet for kompatibilitet når denne publikasjonen går i trykken. Det er mulig at flere operativsystemer blir identifisert av IBM som kompatible med maskinen etter utgivelsen av denne boken. Denne listen kan derfor bli endret eller utvidet. Hvis du vil vite om et operativsystem er testet for kompatibilitet, kan du gå til nettstedet til produsenten av operativsystemet.

- Microsoft Windows 98 Second Edition
- Microsoft Windows NT 3.51
- Microsoft Windows NT Workstation 4.0
- DOS 7.0

---

## Spesifikasjoner

Dette avsnittet inneholder fysiske spesifikasjoner for NetVista-maskinen. Maskinen har tre 32-biters PCI-utbyggingsspor, ett AGP-spor og fire stasjonsbrønner.

**Merk:** Maskinen er en digital enhet i klasse B. Boken *Hurtigreferanse* inneholder flere opplysninger om denne klassifiseringen.

<p><b>Dimensjoner</b></p> <p>Høyde: 381 mm</p> <p>Bredde: 194 mm</p> <p>Dybde: 381 mm</p> <p><b>Vekt</b></p> <p>Minimumskonfigurasjon som levert: 8,3 kg</p> <p>Maksimumskonfigurasjon: 10,23 kg</p> <p><b>Omgivelser</b></p> <p>Lufttemperatur:</p> <p>System på: 10° til 35° C</p> <p>System av: 10° til 43° C</p> <p>Maksimal høyde over havet: 2134 m</p> <p><b>Merk:</b> Maksimal høyde over havet, 2134 m, er den maksimale høyden over havet der lufttemperaturene som er oppgitt, gjelder. Ved større høyder over havet er de maksimale lufttemperaturene lavere enn det som er oppgitt.</p> <p>Luftfuktighet:</p> <p>System på: 8 % til 80 %</p> <p>System av: 8 % til 80 %</p> <p><b>Elektrisitet</b></p> <p>Inngangsspenning:</p> <p>115 V:</p> <p>Minimum: 90 V vekselstrøm</p> <p>Maksimum: 137 V vekselstrøm</p> <p>Inngangsfrekvens: 57–63 Hz</p> <p>Spenningsvelgerinnstilling: 115 V vekselstrøm</p> <p>230 V:</p> <p>Minimum: 180 V vekselstrøm</p> <p>Maksimum: 265 V vekselstrøm</p> <p>Inngangsfrekvens: 47–53 Hz</p> <p>Spenningsvelgerinnstilling: 230 V vekselstrøm</p> <p>Kilovoltampere inn (kVA) (omtrentlig):</p> <p>Minimumskonfigurasjon som levert: 0,08 kVA</p> <p>Maksimumskonfigurasjon: 0,3 kVA</p> <p><b>Merk:</b> Strømforbruk og varmeavgivelse varierer avhengig av mengden og typen av tilleggsutstyr som er installert, og hvilke strømsparingsfunksjoner som er i bruk.</p>	<p><b>Varmeavgivelse</b> (omtrentlig) i Btu (British thermal units) per time:</p> <p>Minimumskonfigurasjon: 240 Btu/time (75 watt)</p> <p>Maksimumskonfigurasjon: 940 Btu/time (275 watt)</p> <p><b>Luftstrøm</b></p> <p>Maksimalt cirka 0,34 kubikkmeter per minutt</p> <p><b>Akustiske støyverdier</b></p> <p>Gjennomsnittlig lydtryknivå:</p> <p>For bruker:</p> <p>Utenfor drift: 38 dBA</p> <p>I drift: 40 dBA</p> <p>For tilhører 1 meter unna:</p> <p>Utenfor drift: 33 dBA</p> <p>I drift: 37 dBA</p> <p>Oppgitte lydeffektnivåer (øvre grense):</p> <p>Utenfor drift: 4,8 bel</p> <p>I drift: 5,1 bel</p> <p><b>Merk:</b> Disse nivåene ble målt i kontrollerte akustiske omgivelser i samsvar med prosedyrer oppgitt av ANSI (American National Standards Institute) S12.10 og ISO 7779, og er rapportert å være i samsvar med ISO 9296. Det faktiske støynivået i et rom kan overskride de oppgitte gjennomsnittsverdiene på grunn av refleksjoner i rommet og andre støykilder i nærheten. De oppgitte lydeffektnivåene angir en øvre grense som de fleste datamaskiner ligger under når de er i drift.</p>
---	---

---

## Tilgjengelig tilleggsutstyr

Her er eksempler på tilgjengelig tilleggsutstyr:

- Eksternt tilleggsutstyr
  - Enheter som kobles til en parallellport, for eksempel skrivere og eksterne stasjoner
  - Enheter som kobles til en seriell port, for eksempel eksterne modemer og digitale kameraer
  - Lydenheter, for eksempel eksterne høyttalere for lydsystemet
  - USB-enheter, for eksempel skrivere og skannere
  - U-bolt for sikkerhet
  - Skjerm
- Internt tilleggsutstyr
  - Systemminne, kalt RIMM-moduler (Rambus In-line Memory Modules)
  - Kort
    - PCI-kort (Peripheral Component Interconnect)
    - AGP-kort (Accelerated Graphics Port)
  - Interne stasjoner
    - CD-stasjon, DVD-stasjon, CD-RW-stasjon eller DVD-CDRW-stasjon
    - Platelager
    - Diskettstasjoner og andre stasjoner med utskiftbare medier

Du kan lese om det siste innen tilgjengelig utstyr på disse adressene på World Wide Web:

- <http://www.ibm.com/pc/us/options/>
- <http://www.ibm.com/pc/support/>

---

## Nødvendig verktøy

For å installere enkelte typer tilleggsutstyr trenger du en skrutrekker. For andre typer kan du trenge annet utstyr. Les instruksjonene som følger med utstyret.

---

## Håndtere deler som er følsomme for statisk elektrisitet

Selv om statisk elektrisitet er ufarlig for deg, kan det forårsake alvorlige skader på en datamaskin og det installerte utstyret.

Når du installerer tilleggsutstyr, må du *ikke* åpne den antistatiske pakningen med utstyret før du blir bedt om å gjøre det.

Når du håndterer utstyr og komponenter, må du ta disse forholdsreglene for å unngå at utstyret blir ødelagt av statisk elektrisitet:

- Beveg deg minst mulig. Bevegelse kan føre til at du bygger opp statisk elektrisitet.
- Håndter komponentene forsiktig. Hold kort og minnemoduler langs kantene. Ta aldri på kretsene.
- Unngå at andre tar på komponenter.
- Når du installerer nytt tilleggsutstyr, holder du den antistatiske pakningen som inneholder utstyret, i berøring med metalldekselet på et utbyggingsspor eller en



annen umalt metalloverflate i minst to sekunder. Dette reduserer den statiske elektrisiteten i pakningen og i kroppen din.

- Om mulig tar du utstyret ut av pakningen og setter det direkte inn i maskinen uten å sette det ned. Hvis dette ikke er mulig, plasserer du den antistatiske pakningen på en plan og ren flate og legger utstyret oppå den.
- Ikke plasser utstyret på maskindekselet eller en annen metallflate.



---

## Kapittel 2. Installere frittstående enheter

Dette kapitlet viser plasseringen til forskjellige eksterne kontakter som du kobler frittstående enheter til, for eksempel eksterne høyttalere, en skriver eller en skanner. For enkelte typer utstyr må du installere programvare i tillegg for at den fysiske forbindelsen skal fungere. Når du installerer frittstående enheter, bruker du opplysningene i dette kapitlet til å finne riktig kontakt. Deretter leser du instruksjonene som følger med enheten, for å koble den til maskinen på riktig måte og installere nødvendig programvare og styreprogrammer.

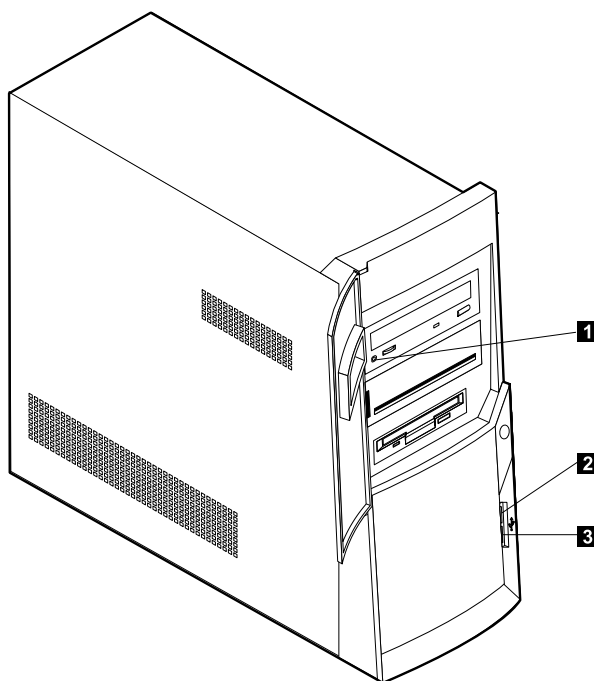
### Viktig

Før du installerer eller fjerner tilleggsutstyr, må du lese "Sikkerhetsinformasjon" på side vii. Disse forholdsreglene og retningslinjene forbedrer sikkerheten når du arbeider.

---

### Finne kontaktene foran på maskinen

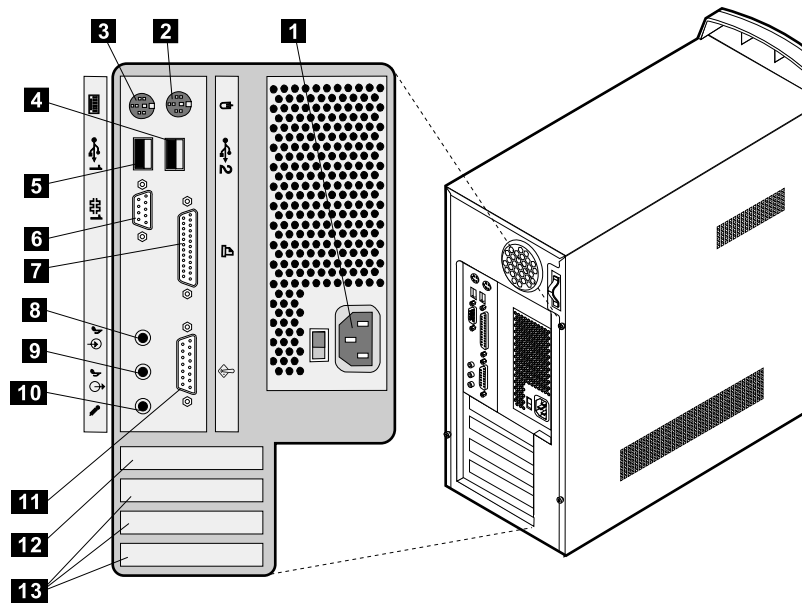
Illustrasjonen nedenfor viser hvor du finner kontaktene foran på maskinen.



- 1 Hodetelefonuttak for CD-ROM-stasjon
- 2 Fremre USB-kontakt
- 3 Fremre USB-kontakt

## Finne kontaktene bak på maskinen

Illustrasjonen nedenfor viser hvor du finner kontaktene bak på maskinen. Det er ikke sikkert at maskinen din har alle kontaktene som er vist her.



- |                          |                               |
|--------------------------|-------------------------------|
| <b>1</b> Strømkontakt    | <b>8</b> Lydlinjeinngang      |
| <b>2</b> Musekontakt     | <b>9</b> Lydlinjeutgang       |
| <b>3</b> Tastbordkontakt | <b>10</b> Mikrofonkontakt     |
| <b>4</b> USB-kontakt     | <b>11</b> Spill-/MIDI-kontakt |
| <b>5</b> USB-kontakt     | <b>12</b> AGP-spor            |
| <b>6</b> Seriell port    | <b>13</b> PCI-spor            |
| <b>7</b> Parallellport   |                               |

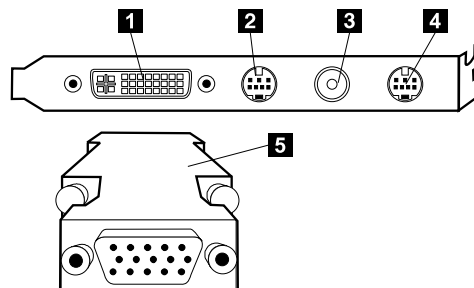
**Merk:** Kontaktene på baksiden av maskinen har fargekodede ikoner som hjelper deg å finne ut hvor du skal koble kablene på maskinen.

Kontakt	Beskrivelse
Musekontakt	Brukes til å koble til en mus, styrekule eller annen pekeenhet som bruker standard museplugg.
Tastbordkontakt	Brukes til å koble til et tastbord med standard tastbordplugg.

Kontakt	Beskrivelse
USB-kontakter	Brukes til å koble til en enhet som krever en USB-forbindelse, for eksempel en USB-skanner eller USB-skriver. Hvis du har mer enn fire USB-enheter, kan du kjøpe en USB-tilkoblingsenhet, som du kan koble flere USB-enheter til.
Seriell port	Brukes til å koble til et eksternt modem, en seriell skriver eller en annen enhet som bruker 9-punktets plugg.
Parallellport	Brukes til å koble til en parallellskriver eller en annen enhet som krever en 25-punktets parallellforbindelse.
Lydlinjeinngang	Brukes til å motta lydsignaler fra en ekstern lydkilde, for eksempel et stereoanlegg. Når du tilkobler en ekstern lydkilde, kobler du en kabel mellom enhetens lydlinjeutgang og lydlinjeinngangen på maskinen.
Lydlinjeutgang	Brukes til å sende lydsignaler fra maskinen til frittstående enheter, for eksempel stereohøytalere med innebygde forsterkere, hodetelefoner, multimedietastbord eller lydlinjeinngangen på et stereoanlegg. <b>Merk:</b> Den innebygde høyttaleren på maskinen er deaktivert når en frittstående høyttaler er koblet til lydlinjeutgangen på maskinen.
Mikrofonkontakt	Brukes til å koble en mikrofon til maskinen når du vil gjøre lydopptak på platelageret eller bruke programvare for talegjenkjenning.
Spill-/MIDI-port	Brukes når du skal koble til et spillstyreprogram eller MIDI-enhet.

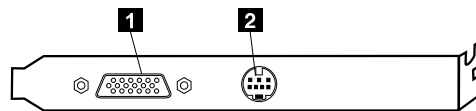
## Skjermkort med høy ytelse

Noen modeller leveres med dette AGP-skjermkortet med høy ytelse.



Kontakt	Beskrivelse
<b>1</b> DVI-kontakt (Digital Video Interface)	Brukes til å koble til en digital skjerm. Den har de signalene som er nødvendig for å støtte DPMS-standard (Display Power Management Signaling).
<b>2</b> S-Video-kontakt, ut	Brukes til å koble til en TV med en S-Video-kontakt. S-Video-kabelen (nødvendig for å koble TVen til kortet) kjøpes separat.
<b>3</b> CATV (TV inn)	Brukes når du skal koble en TV-kabel eller antenne til maskinen slik at TV-signaler kan overføres til maskinen.
<b>4</b> S-Video-kontakt, inn	Brukes når du skal koble en videoenhet med en S-Video-kontakt slik at videosignaler kan overføres til datamaskinen. S-Video-kabelen (nødvendig for å koble videoenheten til kortet) kjøpes separat.
<b>5</b> Skjermomformer	Brukes når du skal koble en analog SVGA-skjerm til AGP DVI-kontakten.

Andre modeller leveres med dette AGP-skjermkortet med høy ytelse.

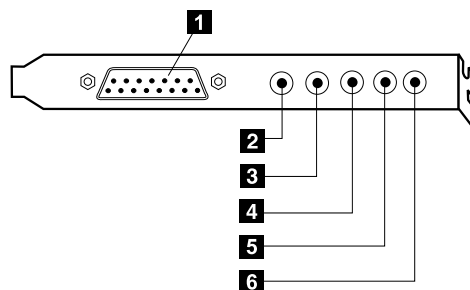


Kontakt	Beskrivelse
<b>1</b> Kontakt for analog skjerm	Brukes når du skal koble til en analog SVGA-skjerm.
<b>2</b> S-Video-kontakt, ut	Brukes når du skal koble til en TV med en S-Video-kontakt. S-Video-kabelen (nødvendig for å koble TVen til kortet) kjøpes separat.

## Lydkort med høy ytelse

Hvis dette kortet er installert, er MIDI-/styrespakporten, lydlinjeutgangen, lydlinjeinngangen og mikrofonportene på systembordet satt ut av funksjon. Deaktiveringsfunksjonen gjelder bare for dette lydkortet. Maskinens interne høyttaler er også deaktivert under normal drift. Du må bruke frittstående høyttalere eller hodetelefon for lyd.

Illustrasjonen nedenfor viser kontaktene på lydkortet med høy ytelse som leveres med noen modeller.



Kontakt	Beskrivelse
<b>1</b> MIDI-/styrespakkontakt	Brukes når du skal koble til en styrespak, spillkontroller eller MIDI-enhet, for eksempel et MIDI-keyboard.
<b>2</b> Lydlinjeutgang (1)	Brukes til å sende lydsignaler fra maskinen til frittstående enheter, for eksempel stereohøytalere med innebygde forsterkere, hodetelefoner, multimedietastbord eller lydlinjeinngangen på et stereoanlegg.
<b>3</b> Lydlinjeutgang (2)	Brukes til å sende lydsignaler fra maskinen til frittstående enheter, for eksempel stereohøytalere med innebygde forsterkere, hodetelefoner, multimedietastbord eller lydlinjeinngangen på et stereoanlegg.
<b>4</b> Mikrofonkontakt	Brukes når du skal koble en mikrofon til maskinen for å gjøre lydopptak eller bruke programvare for talegjenkjenning.
<b>5</b> Lydlinjeinngang	Brukes til å motta lydsignaler fra en ekstern lydkilde, for eksempel et stereoanlegg. Når du tilkobler en ekstern lydkilde, kobler du en kabel mellom enhetens lydlinjeutgang og lydlinjeinngangen på maskinen.
<b>6</b> Digitalutgang	Brukes når du skal sende digitale lydsignaler fra maskinen til frittstående enheter, for eksempel multimedietastbord eller lydlinjeinngangen på et stereoanlegg.

## Modem

Noen modeller har et V.90-kompatibelt modem med 56 kbps for høyhastighetskommunikasjon.

## Nettverkskort

Noen modeller har et Ethernet-kort for nettverkstilkobling. Kontakt den nettverksansvarlige hvis du vil ha flere opplysninger.

---

## Skaffe styreprogrammer

Du kan hente styreprogrammer for operativsystemer som ikke er forhåndsinstallert, på adressen <http://www.ibm.com/pc/support/> på World Wide Web. Du finner installeringsinstruksjoner i README-filer sammen med styreprogramfilene.



---

## Kapittel 3. Installere tilleggsutstyr i maskinen

Du kan utvide bruksmulighetene for maskinen ved å tilføye minne, stasjoner eller kort. Når du skal installere tilleggsutstyr, følger du instruksjonene her og instruksjonene som følger med utstyret.

---

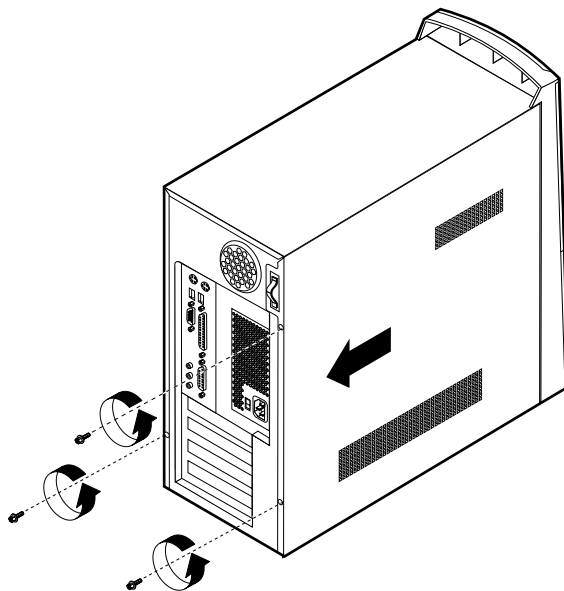
### Fjerne dekselet

**Viktig:**

Les “Sikkerhetsinformasjon” på side vii og “Oversikt” på side 1 før du fjerner dekselet.

Slik tar du av dekselet:

1. Avslutt operativsystemet, ta ut alle medier (disketter, CDer eller bånd) fra stasjonene og slå av alle tilkoblede enheter og maskinen.
2. Trekk ut alle nettkabler fra stikkontaktene.
3. Trekk ut alle kabler som er koblet til maskinen. Dette gjelder nettkabler, signalkabler og alle andre typer kabler som måtte være tilkoblet.
4. Fjern de tre skruene som holder dekselet på plass, og skyv dekselet mot baksiden av maskinen.



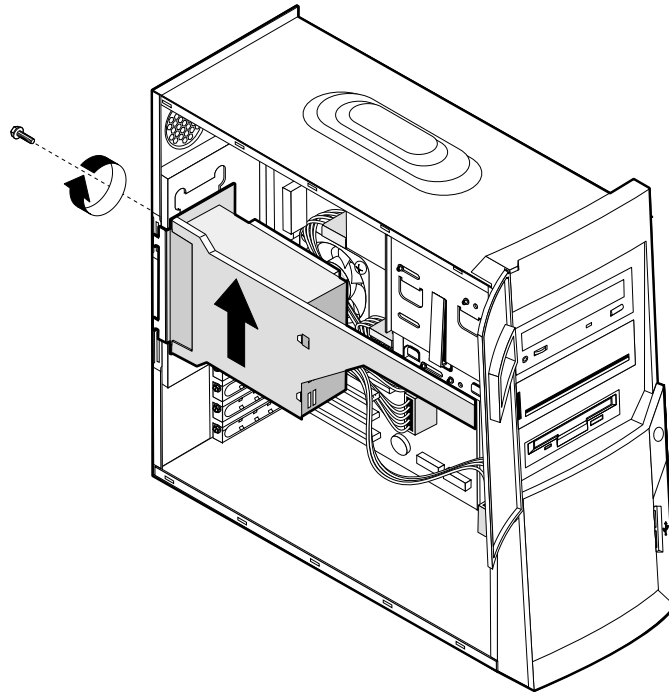
---

### Fjerne strømforsyningsenheten

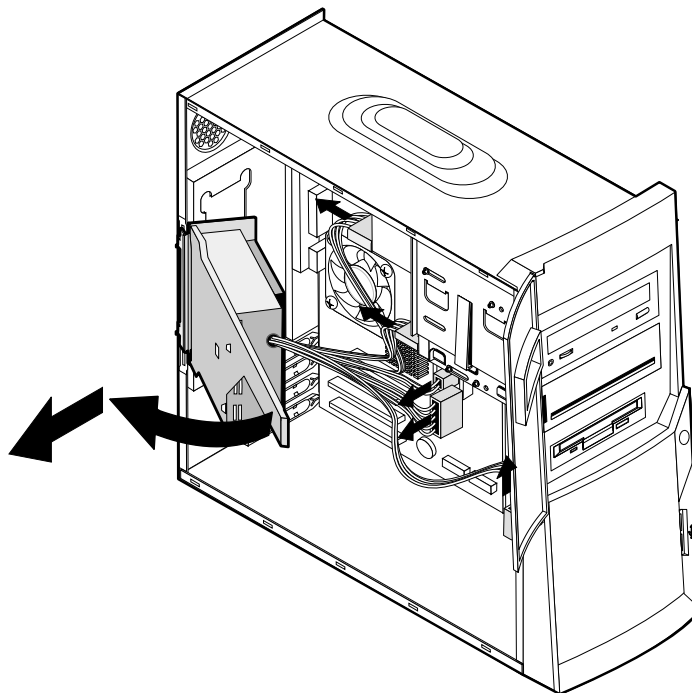
For å komme til på systembordet må du ta ut strømforsyningsenheten. Du kan også ta ut strømforsyningsenheten slik at det blir lettere å installere interne stasjoner og kort.

Slik tar du ut strømforsyningsenheten:

1. Fjern skruen som fester strømforsyningsenheten til maskinen.
2. Trekk i strømforsyningsenheten.



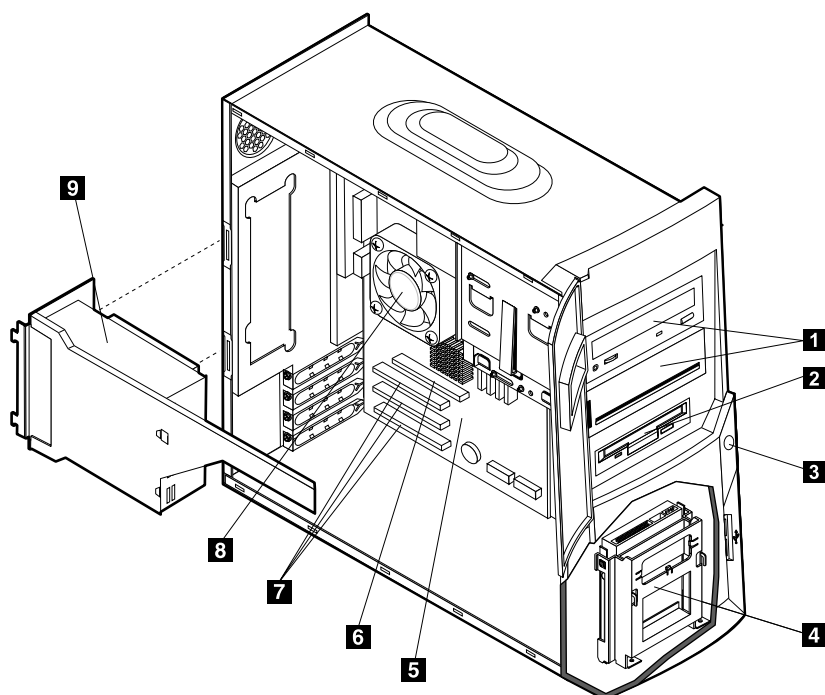
3. Vipp strømforsyningsenheten forsiktig utover, og fjern strømkablene. Når du frakobler kabler, må du legge merke til hvor de skal festes, slik at du setter dem tilbake på riktig plass senere. Ta deretter ut strømforsyningsenheten.



---

## Finne komponenter

Illustrasjonen nedenfor hjelper deg å finne forskjellige deler i maskinen.



**1** CD-stasjon, DVD-stasjon, CD-RW-stasjon eller DVD-CDRW-stasjon

**2** Diskettstasjon

**3** Nettbryter

**4** Nedre stasjonsbrønnhus

**5** Systembord

**6** AGP-spor (Accelerated Graphics Port)

**7** PCI-spor

**8** Vifte og kjøleribbe

**9** Strømforsyningsenhet

---

## Installere tilleggsutstyr på systembordet

Her blir det forklart hvordan du installerer tilleggsutstyr, for eksempel minne eller kort, på systembordet.

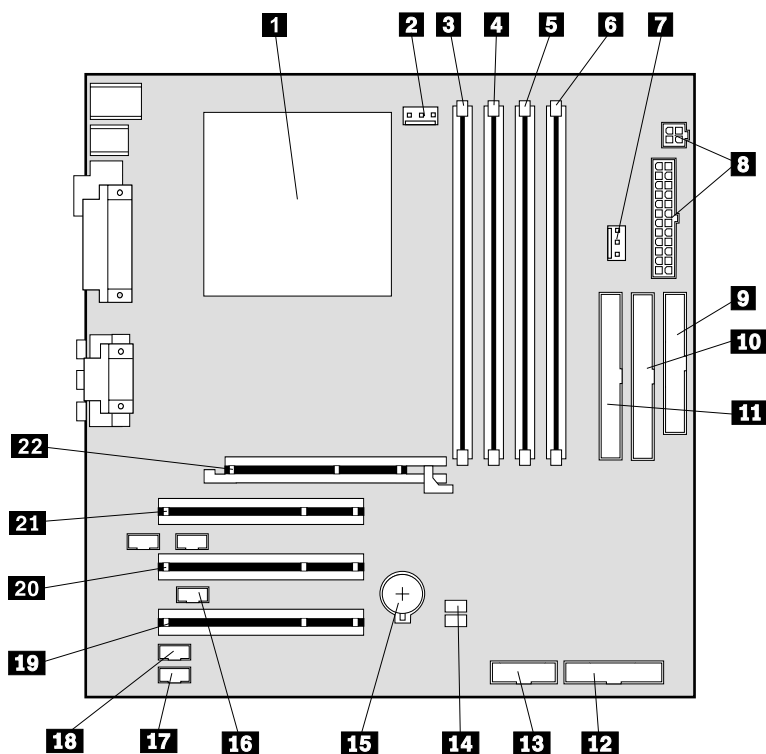
### Komme til på systembordet

For å komme til på systembordet må du ta av dekselet på maskinen og strømforsyningsenheten. Du finner opplysninger om hvordan du fjerner dekselet, under "Fjerne dekselet" på side 15. Du finner opplysninger om hvordan du fjerner strømforsyningsenheten under "Fjerne strømforsyningsenheten" på side 15. Det er mulig at du må fjerne kort for å komme til enkelte komponenter på systembordet. Du finner opplysninger om kort under "Installere kort" på side 21. Når du frakobler kabler, må du legge merke til hvor de skal festes, slik at du setter dem tilbake på riktig plass senere.

## Finne delene på systembordet

Systembordet, som også kalles *hovedkortet*, er det viktigste kortet i maskinen. Det sørger for grunnleggende funksjoner og støtter en rekke IBM-installerte enheter og enheter som du kan installere senere.

På illustrasjonen nedenfor ser du hvor de forskjellige delene på systembordet befinner seg.



**Merk:** Du finner en illustrasjon av systembordet og tilleggsopplysninger på en merkelapp på innsiden av maskinkabinettet.

- |  |   |
|--|---|
| <b>1</b> Mikroprosessor                  | <b>12</b> Frontpanelkontakt                       |
| <b>2</b> Viftekontakt                    | <b>13</b> Fremre USB-kontakt                      |
| <b>3</b> RIMM 1 (minnekanal A)           | <b>14</b> Clear CMOS/Recovery-krysskobling (JP20) |
| <b>4</b> RIMM 2 (minnekanal B)           | <b>15</b> Batteri                                 |
| <b>5</b> RIMM 3 (minnekanal A)           | <b>16</b> Wake on LAN-kontakt                     |
| <b>6</b> RIMM 4 (minnekanal B)           | <b>17</b> Lydkontakt for CD-ROM                   |
| <b>7</b> Viftekontakt                    | <b>18</b> Modempport for Wake On Ring             |
| <b>8</b> Strømkontakter                  | <b>19</b> PCI-spor                                |
| <b>9</b> Diskettkontakt                  | <b>20</b> PCI-spor                                |
| <b>10</b> Kontakt for primær IDE-enhet   | <b>21</b> PCI-spor                                |
| <b>11</b> Kontakt for sekundær IDE-enhet | <b>22</b> AGP-spor                                |

## Installere minne

Maskinen har fire kontakter for installering av RIMM-moduler (Rambus In-line Memory Modules) med opptil 1,5 GB systemminne (Dual Channel RDRAM).

RIMM-modulene som er installert i maskinen, er ikke-ECC (Error Checking and Correction, også kalt feilretting) RDRAM-moduler (Rambus Dynamic Random Access Memory).

Når du installerer eller bytter ut RIMM-moduler, må du ta hensyn til dette:

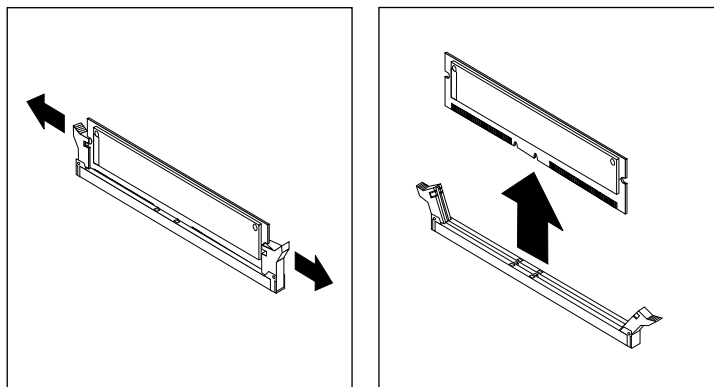
- Rambus-minnet er delt inn i to kanaler (kanal A og B). RIMM-kontakt 1 og 3 er kanal A, og RIMM-kontakt 2 og 4 er kanal B.
- RIMM-moduler må installeres parvis.
- Hver kanal må inneholde like mye minne.
- Hver RIMM-kontakt støtter opptil 256 MB minne.
- En kontakt der det ikke er installert en RIMM-modul, må ha en kontinuitets-RIMM (C-RIMM), som er en modul som ser ut som en RIMM-modul, men som ikke har noe minne. En C-RIMM brukes til å fortsette forbindelsen på en RIMM-kontakt der det ikke er installert minne.
- Både ECC og ikke-ECC RIMM-moduler støttes. Hvis både ECC- og ikke-ECC-minne (ikke-paritet) brukes, vil imidlertid minnet fungere som et ikke-ECC-minne.
- RIMM-kontakter støtter ikke DIMM-moduler (Dual In-line Memory Modules).
- Bruk bare PC600 eller PC800 RIMM-moduler.

**Merk:** Hvis du bruker PC600 og PC800 RIMM-moduler sammen, vil alt minne bruke hastigheten til den tregeste RIMM-modulen.

### Fjerne en RIMM- eller C-RIMM-modul

Slik fjerner du en RIMM- eller C-RIMM-modul:

1. Hvis du lurer på hvor RIMM-kontaktene befinner seg i maskinen, kan du lese "Finne delene på systembordet" på side 18.
2. I begge ender av RIMM-kontakten på systembordet skyver du festklemmene utover til RIMM-modulen løsner. Løft RIMM- eller C-RIMM-modulen ut av kontakten.



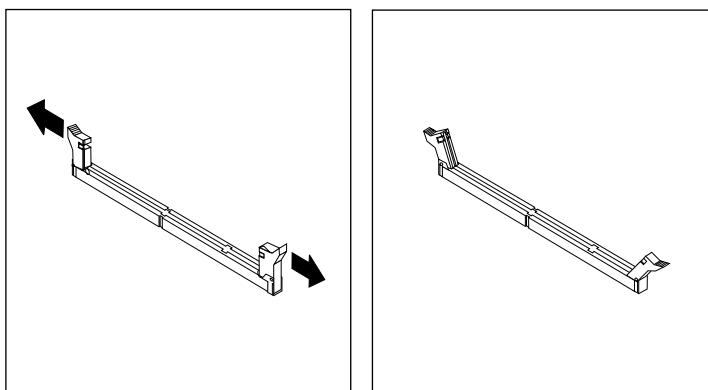
**Merk:** Vær forsiktig så du ikke skyver for hardt på festeklemmene, for RIMM- eller C-RIMM-modulen kan plutselig bli skjøvet ut av kontakten.

3. Oppbevar RIMM- eller C-RIMM-modulen i en antistatisk pakning. Ikke kast eller mist denne delen. Du kan trenge den senere hvis du skal endre minnekonfigurasjonen.

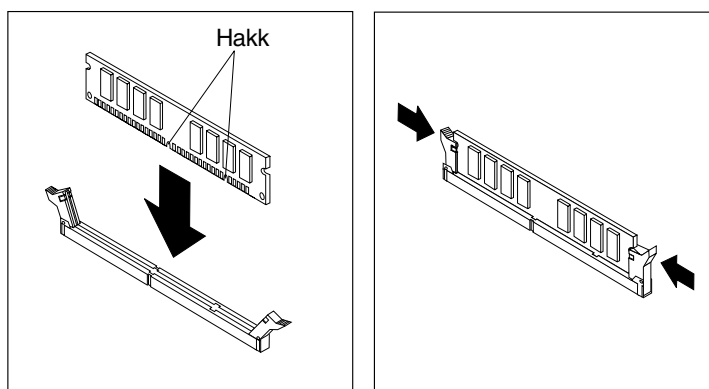
## Installere en RIMM- eller C-RIMM-modul

Slik installerer du en RIMM- eller C-RIMM-modul:

1. La den antistatiske pakningen med RIMM- eller C-RIMM-modulen berøre en umalt metallflate og ta ut modulen.
2. Hvis festeklemmene ikke allerede er åpne, åpner du dem.



3. Hold modulen over kontakten slik at de to hakkene på undersiden av modulen passer med kontakten.
4. Skyv modulen rett inn i kontakten til festeklemmene spretter opp og griper tak i endene på modulen.



### Neste trinn:

- Hvis du skal installere annet tilleggsutstyr, fortsetter du med instruksjonene for det utstyret.
- Gå til "Sette på plass dekselet og tilkoble kablene" på side 30 for å fullføre installeringen.

## Installere kort

Her finner du opplysninger om hvordan du installerer og fjerner kort.

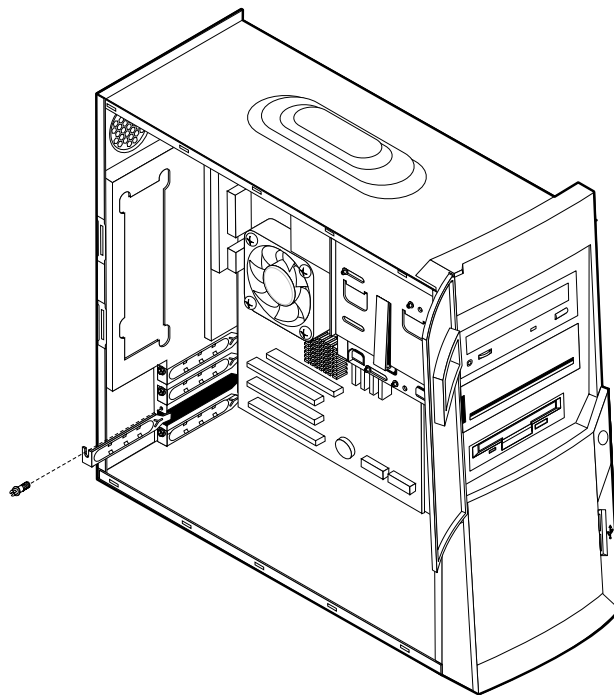
### Kortspor

Maskinen har tre utbyggingsspor for PCI-kort (Peripheral Component Interconnect) og ett spor for et AGP-kort (Accelerated Graphics Port). Du kan installere et kort med en lengde på opptil 330 mm.

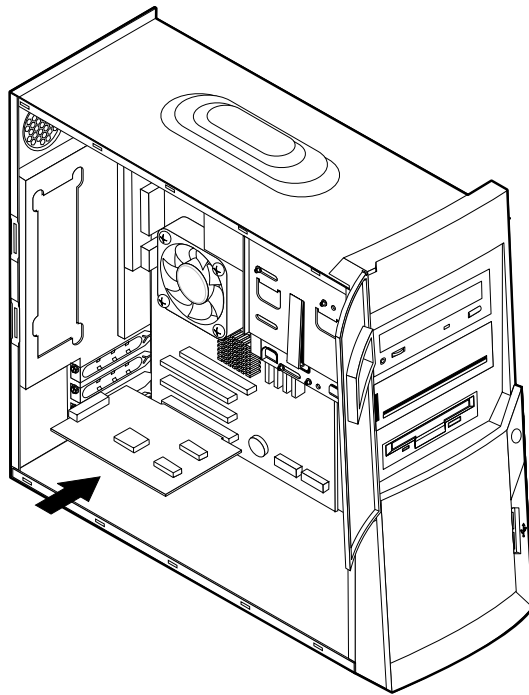
### Installere kort

Slik installerer du et kort:

1. Fjern dekselet. Slå opp på "Fjerne dekselet" på side 15.
2. Du kan også ta ut strømforsyningsenheten slik at det blir lettere å komme til. Slå opp på "Fjerne strømforsyningsenheten" på side 15.
3. Fjern skruen som holder kortsporet på plass, og fjern spordekselet for det aktuelle utbyggingssporet.



4. Ta kortet ut av den antistatiske pakningen.
5. Sett kortet i riktig spor på systembordet.
6. Skru fast kortet.



**Merk:** Hvis du installerer et nettverkskort som støtter Wake on LAN, kobler du Wake on LAN-kabelen som fulgte med kortet, til Wake on LAN-kontakten på systembordet. Slå opp på “Finne delene på systembordet” på side 18.

#### Neste trinn

- Hvis du skal installere annet tilleggsutstyr, fortsetter du med instruksjonene for det utstyret.
- Gå til “Sette på plass dekselet og tilkoble kablene” på side 30 for å fullføre installeringen.

---

## Installere interne stasjoner

Her finner du opplysninger om hvordan du installerer og fjerner interne stasjoner.

Interne stasjoner er enheter som maskinen bruker for å lese og lagre data. Du kan tilføye stasjoner i maskinen for å øke lagringskapasiteten og for å kunne lese andre typer medier. Her er noen typer stasjoner du kan bruke for maskinen:

- Platelager stasjoner
- Magnetbåndstasjoner
- CD-stasjoner eller DVD-stasjoner

Interne stasjoner installeres i *brønner*. I denne boken kalles brønnene brønn 1, brønn 2 og så videre.

Når du installerer en intern stasjon, er det viktig at du legger merke til hvilken type stasjon og hvilken størrelse du kan installere i hver enkelt brønn. Det er også viktig at du kobler kablene for de interne stasjonene riktig til den installerte stasjonen.



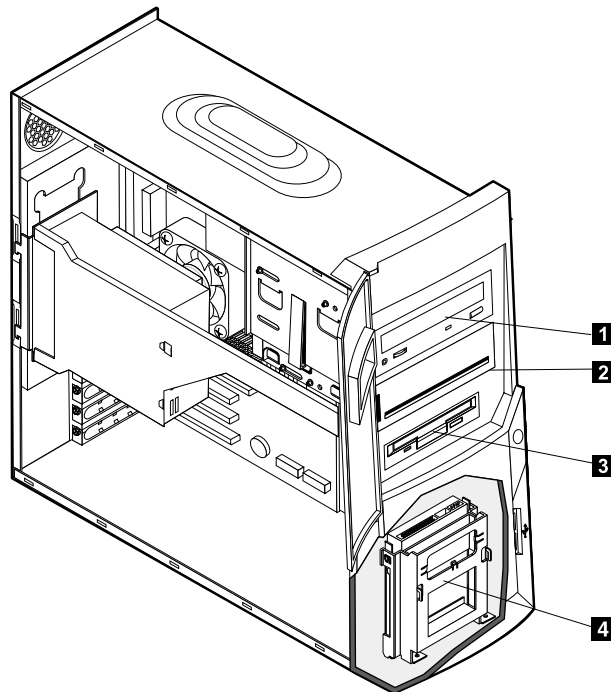
## Stasjonsspesifikasjoner

Maskinen leveres med disse IBM-installerte stasjonene:

- En CD-stasjon, DVD-stasjon eller DVD-CDRW-stasjon i brønn 1 (noen modeller)
- En CD-RW-stasjon i brønn 2 (noen modeller)
- En 3,5-tommers diskettstasjon i brønn 3
- Et 3,5-tommers platelager i brønn 4

I modeller uten stasjoner i brønn 1 og 2 er det satt inn et brønndeksel.

Illustrasjonen nedenfor viser hvor stasjonsbrønnene befinner seg.



I tabellen nedenfor beskrives noen av stasjonene du kan installere i hver brønn, og deres høydekrav.

<b>1</b>	Brønn 1 - Maksimal høyde: 41,3 mm	CD-ROM-stasjon (standard i noen modeller) DVD-ROM-stasjon (standard i noen modeller) CD-RW-stasjon (standard i noen modeller) DVD-CDRW-stasjon (standard i noen modeller) 5,25-tommers platelager
<b>2</b>	Brønn 2 - Maksimal høyde: 41,3 mm	CD-RW-stasjon (standard i noen modeller) 5,25-tommers platelager 3,5-tommers platelager (krever festebrakett) CD-ROM-stasjon DVD-ROM-stasjon

- |   |                                   |  |
|---|-----------------------------------|--|
| 3 | Brønn 3 - Maksimal høyde: 25,4 mm | 3,5-tommers diskettstasjon<br>(forhåndsinstallert) |
| 4 | Brønn 4 - Maksimal høyde: 25,4 mm | 3,5-tommers platelager (forhåndsinstallert)        |

**Merknader:**

1. Du kan ikke installere stasjoner som er høyere enn 41,3 mm.
2. Installer stasjoner for utskiftbare medier (magnetbånd eller CDer) i de tilgjengelige brønnene : brønn 1 eller 2.

## Strøm- og signalkabler for interne stasjoner

Maskinen bruker kabler for å koble IDE-stasjoner til strømforsyningen og systembordet. Disse kablene følger med :

- *Strømkabler* med fire ledninger som brukes til å koble de fleste stasjoner til strømforsyningsenheten. I enden av disse kablene er det plastkontakter som kobles til forskjellige stasjoner. Disse kontaktene varierer i størrelse. Enkelte nettkabler kobles til systembordet.
- Flate *signalkabler*, også kalt *flatkabler*, kobler IDE- og diskettstasjoner til systembordet. Det følger to typer flatkabler (signalkabler) med maskinen:

— De brede signalkablene har to eller tre kontakter.

- Hvis kablet har tre kontakter, kobles en av disse til stasjonen, en er til overs og den tredje kobles til den primære eller sekundære IDE-kontakten på systembordet.
- Hvis kablet har to kontakter, kobles den ene til platelageret og den andre til den primære eller sekundære IDE-kontakten på systembordet.

**Merk:** Hvis du vil tilføye enda en enhet og det ikke er forhåndsinstallert CD- eller DVD-stasjon i maskinen, må du få tak i en kabel med tre kontakter. Du trenger en ATA 66-signalkabel med 100 kontaktpunkter hvis du skal bytte ut den eksisterende signalkabelen eller tilføye et nytt platelager. ATA 100-signalkabler er fargekodet. Det blå pluggen kobler du til systembordet, den svarte til primærenheten (også kalt masterenheten eller hovedenheten) og den grå til sekundærenheten (også kalt slaveenheten).

Hvis maskinen leveres med CD- eller DVD-stasjon, har den en ATA 100-signalkabel. Hvis du installerer et platelager, må du imidlertid endre bryter- eller krysskoblingsinnstilling på CD- eller DVD-stasjonen til sekundær og endre pluggen som brukes til CD- eller DVD-stasjonen, til den grå i midten.

— Den smale signalkabelen har to kontakter for tilkobling av diskettstasjonen til diskettstasjonskontakten på systembordet.

**Merk:** Hvis du lurer på hvordan du finner kontaktene på systembordet, slår du opp på “Finne delene på systembordet” på side 18.

Her er noen viktige punkter du bør huske når du kobler strømkabler og signalkabler til interne stasjoner:

- Stasjonene som er forhåndsinstallert i maskinen, leveres med strøm- og signalkabler ferdig tilkoblet. Hvis du bytter ut noen stasjoner, er det viktig å huske hvilken kabel som skal kobles til hvilken stasjon.
- Når du installerer en stasjon, må du passe på at stasjonskontakten i *enden* av signalkabelen alltid er koblet til en stasjon. Du må også passe på at

stasjonskontakten i den andre enden er koblet til systembordet. Dette reduserer elektronisk støy fra maskinen.

- Hvis to IDE-enheter brukes på samme kabel, må en av dem defineres som hovedenhet, eller masterenhet, og den andre som sekundærenhet, eller slaveenhet. Ellers er det mulig at enkelte IDE-enheter ikke gjenkjennes av maskinen. Hoved- eller sekundærbetegnelsen avgjøres av bryter- eller krysskoblingsinnstillingene på hver IDE-enhet.
- Hvis to IDE-enheter bruker samme kabel og bare en av dem er et plattelager, må plattelageret defineres som masterenhet.
- Hvis du bare har en enhet på en kabel, defineres den som master.

Hvis du trenger hjelp til valg av stasjoner, kabler og annet utstyr til maskinen, kan du slå opp på side 6.

## Installere interne stasjoner i brønn 1 og 2

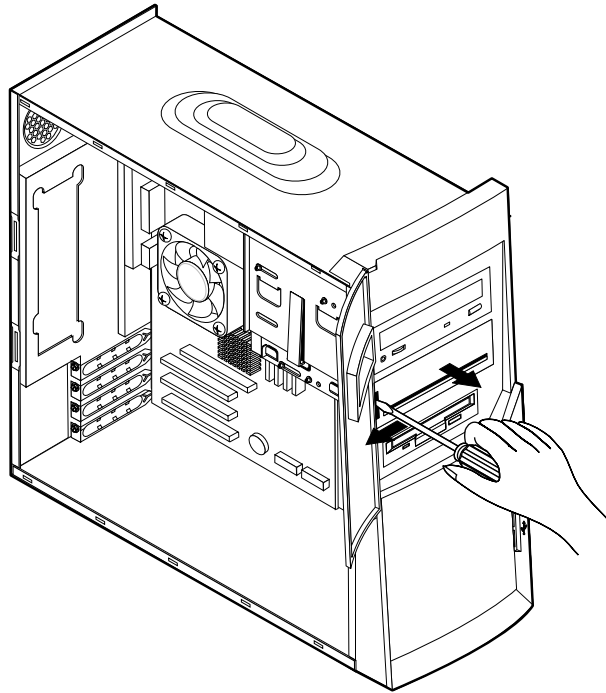
Slik installerer du en intern stasjon i brønn 1 eller 2:

1. Ta av dekselet (slå opp på "Fjerne dekselet" på side 15).

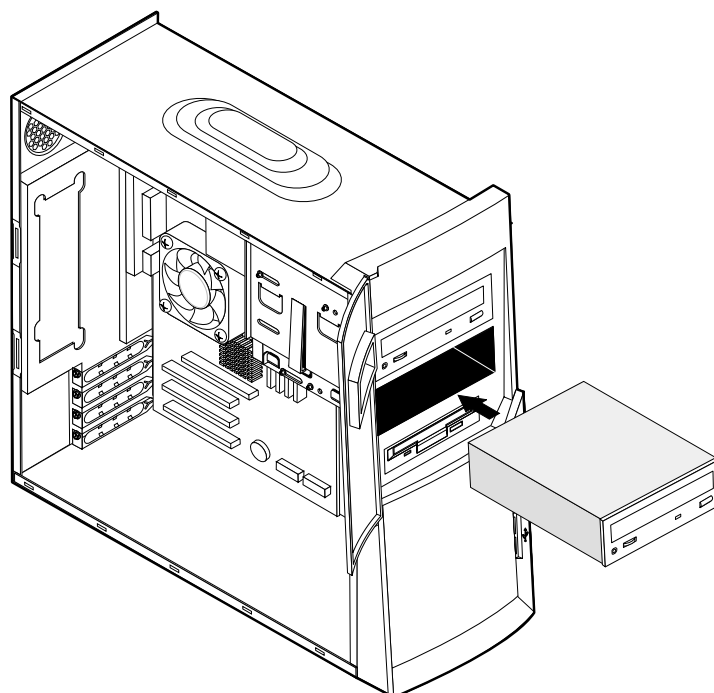
**Merk:** Hvis maskinen har en CD- eller DVD-stasjon, er det mulig at du må fjerne signal- og strømkablene fra stasjonen.

2. Du kan også ta ut strømforsyningsenheten slik at det blir lettere å komme til. Slå opp på "Fjerne strømforsyningsenheten" på side 15.

3. Sett inn en skrutrekker i sporet på brønndekelet i stasjonsbrønnen der du skal installere stasjonen. Fjern forsiktig brønndekelet fra stasjonsbrønnen.



4. Fjern metallskjermen mot elektromagnetiske forstyrrelse (EMI) ved å skyve den forsiktig ut fra innsiden med en skrutrekker.
5. Sett stasjonen i brønnen. Juster skruehullene og sett i de to skruene.



6. Hvis du har installert en stasjon for utskiftbart medium, setter du rammen til dekselet over stasjonsbrønnen.
7. Koble strømkabelen og signalkabelen til stasjonen.

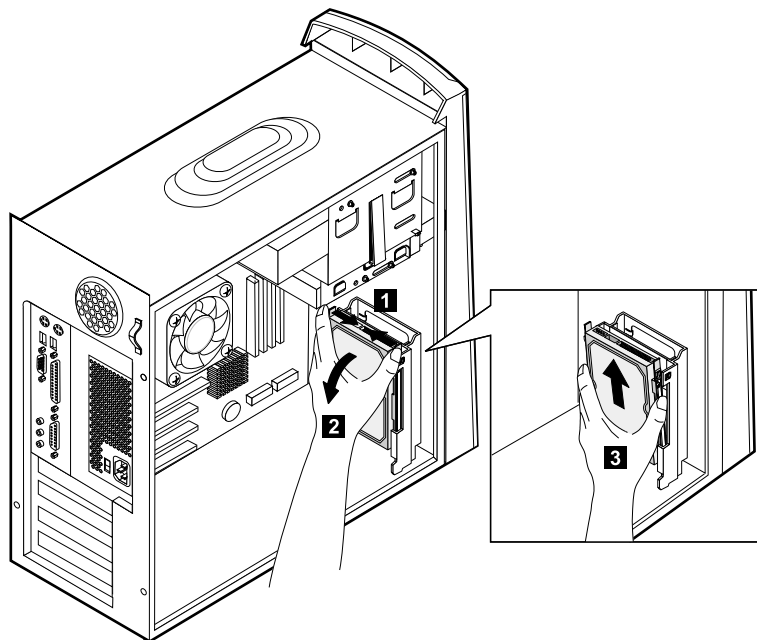
#### Neste trinn

- Hvis du skal installere annet tilleggsutstyr, fortsetter du med instruksjonene for det utstyret.
- Gå til "Sette på plass dekselet og tilkoble kablene" på side 30 for å fullføre installeringen.

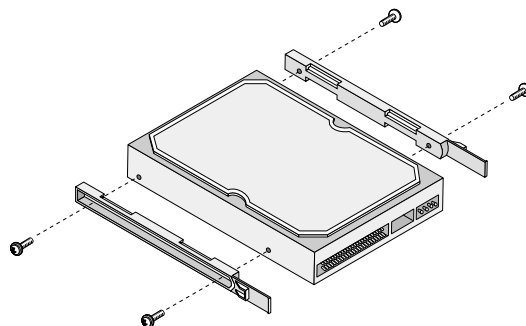
## Installere interne stasjoner i brønn 4

Slik installerer du en intern stasjon i brønn 4:

1. Ta av dekselet (slå opp på "Fjerne dekselet" på side 15).  
**Merk:** Hvis maskinen har en CD- eller DVD-stasjon, er det mulig at du må fjerne signal- og strømkablene fra stasjonen.
2. Du kan også ta ut strømforsyningsenheten slik at det blir lettere å komme til. Slå opp på "Fjerne strømforsyningsenheten" på side 15.
3. Trekk ut kablene fra stasjonen som skal fjernes.
4. Fjern platelageret ved å **1** trykke på utløserhendelen, og **2** skyve den øverste delen av platelageret mot baksiden av maskinen. Deretter **3** skyver du ut og fjerner platelageret fra stasjonskassen, som vist nedenfor.

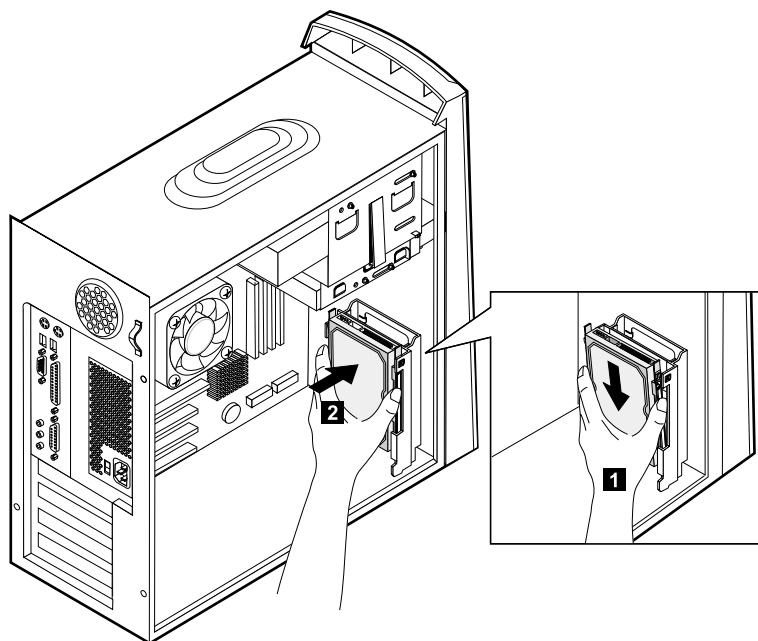


5. Løsne de fire skruene som fester skinnene til platelageret som skal fjernes.



6. Fest skinnene til platelageret som skal settes inn og skru dem fast.

7. Sett platelageret tilbake på plass i stasjonskassen, til det smekker på plass.



8. Koble kablene til stasjonen som skal installeres.

**Neste trinn**

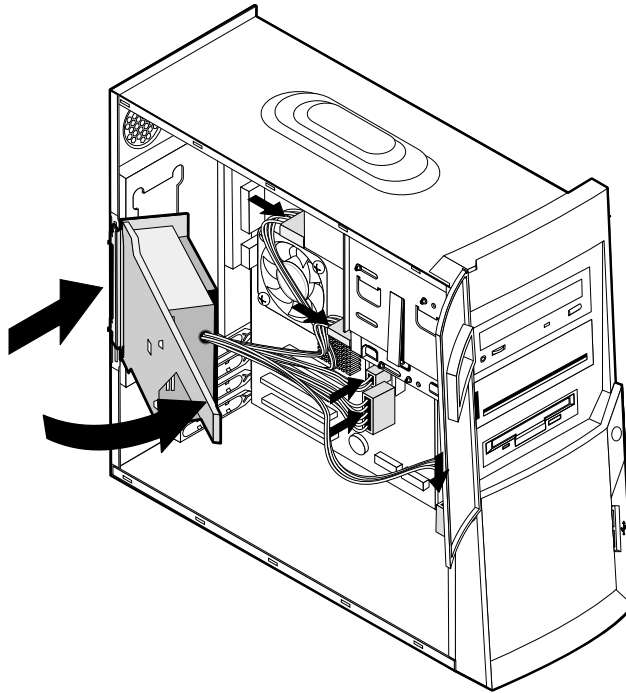
- Hvis du skal installere annet tilleggsutstyr, fortsetter du med instruksjonene for det utstyret.
- Gå til "Sette på plass dekselet og tilkoble kablene" på side 30 for å fullføre installeringen.

---

## Bytte ut strømforsyningsenheden

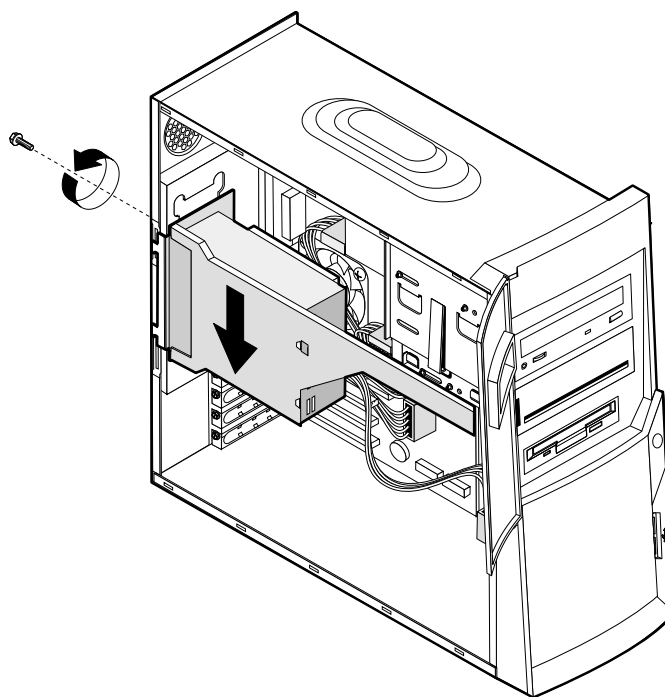
Slik bytter du ut strømforsyningsenheden:

1. Sett strømforsyningsenheden inn i sporene på baksiden av maskinen, og koble kablene til på nytt.
2. Vipp strømforsyningsenheden forsiktig på plass i maskinen.



3. Trykk på strømforsyningsenheden til den smekker på plass.

4. Skru fast strømforsyningsenheten.



---

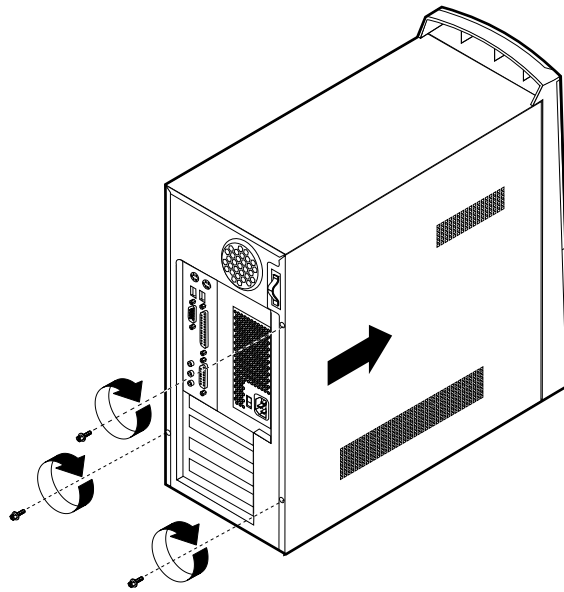
## Sette på plass dekselet og tilkoble kablene

Når du er ferdig med å installere tilleggsutstyr, må du sette på plass eventuelle deler som du har fjernet, sette på plass dekselet og tilkoble kablene igjen, inkludert nettkabler og telefonledninger. Avhengig av hva slags utstyr du har installert, er det mulig at du også må oppdatere opplysningene i BIOS-konfigureringsprogrammet.

Slik setter du på plass dekselet og kobler kablene til maskinen:

1. Pass på at alle komponenter er satt sammen riktig, og at ingen verktøy eller løse skruer er gjenglemt inne i maskinen.
2. Fjern alle kabler som kan hindre deg i å sette på plass dekselet.
3. Hold dekselet inntil kabinettet og skyv dekselet mot frontdekselet på maskinen. Pass på at tappene på maskinen passer med dekselet.





4. Fest dekselet med de tre skruene.
5. Koble kablene til maskinen igjen. Les “Kapittel 2. Installere frittstående enheter” på side 9 og *Hurtigreferanse*.
6. Hvis du skal oppdatere konfigurasjonen, finner du opplysninger i “Kapittel 4. Oppdatere maskinens konfigurasjon” på side 33.



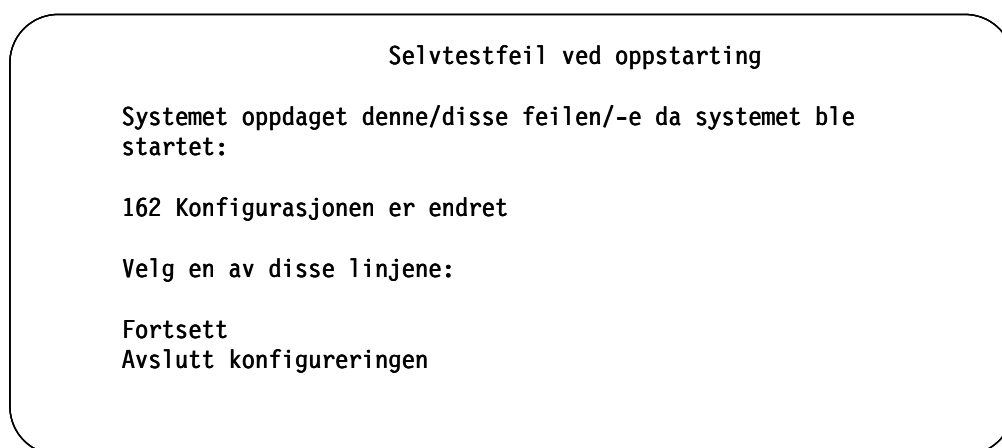
---

## Kapittel 4. Oppdatere maskinens konfigurasjon

Her blir det forklart hvordan du oppdaterer konfigurasjonsinnstillingene, installerer styreprogrammer (hvis det er nødvendig når du har installert nytt tilleggsutstyr) og sletter et passord du har mistet eller glemt. Du finner flere opplysninger om hvordan du bruker BIOS-konfigureringsprogrammet, i Access IBM.

Når du har tilføyd tilleggsutstyr, må du oppdatere konfigurasjonsinnstillingene. I de fleste tilfeller utføres denne konfigureringen automatisk.

I noen tilfeller får du et skjermbilde som det nedenfor når du starter maskinen etter å ha installert tilleggsutstyr.



Hvis du får denne meldingen, velger du **Fortsett** og trykker på Enter. BIOS-konfigureringsprogrammet starter automatisk. Gjør slik når du får frem hovedmenyen til BIOS-konfigureringsprogrammet:

1. Velg **Avslutt** og trykk på Enter.
2. Velg **Avslutt og lagre endringene** og trykk på Enter.

Maskinen starter på nytt.

Windows oppdager vanligvis det nye utstyret, oppdaterer konfigurasjonen og ber deg om nødvendig om å installere styreprogrammer. Før du installerer styreprogrammer, må du alltid lese dokumentasjonen som fulgte med utstyret, for å se om det er bestemte ting du må gjøre. Ikke alle styreprogrammer installeres på samme måte. Enkelte typer utstyr krever dessuten at du installerer annen programvare.

---

### Kontrollere at utstyr er riktig installert

Slik kontrollerer du at nye kort eller stasjoner er riktig installert og konfigurert:

1. Fra Windows-skrivebordet høyreklikker du med musen på ikonet **Min datamaskin** og velger **Egenskaper**.
2. I vinduet Egenskaper for System klikker du på flippen **Enhetsbehandling**.  
**Merk:** Hvis du kjører Windows 2000, går du til vinduet Egenskaper for System og klikker først på flippen **Maskinvare** og deretter på flippen **Enhetsbehandling**.
3. Klikk på **Vis enheter etter type**.

4. Klikk på plusstegnet ved siden av enhetstypene for å utvide listen.
  - Hvis det ikke står X eller utropstegn i sirkel over noen av ikonene, virker alle enheter som de skal.
  - En X over et ikon betyr at enheten er ute av funksjon. Et utropstegn i sirkel over et ikon er et tegn på ressurskonflikt. Hvis det står en X eller et utropstegn i sirkel over et ikon, klikker du på **Egenskaper** for å finne ut mer om problemet.
  - Hvis enheten ikke står på listen, er det mulig at den ikke er riktig fysisk installert. Kontroller at utstyret er installert i samsvar med instruksjonene, at alle kabler og forbindelser er riktige, og at krysskoblings- og bryterinnstillinger er riktige.
  - Hvis enheten står på listen under "Andre enheter", er det mulig at et nødvendig styreprogram mangler eller er feil installert, eller at operativsystemet ikke er startet på nytt etter at styreprogrammet ble installert. Start maskinen på nytt og kontroller enheten igjen. Hvis enheten fortsatt står oppført under "Andre enheter", slår du opp i dokumentasjonen som fulgte med utstyret, og installerer styreprogrammet på nytt.

**Merk:** Hvis du trenger flere opplysninger, kan du slå opp i dokumentasjonen til operativsystemet.

---

## Konfigurere PCI-kort

Bruk dokumentasjonen som fulgte med maskinen, og opplysningene nedenfor når du skal konfigurere kort.

Du behøver vanligvis ikke å konfigurere PCI-kort. Maskinen og operativsystemet samarbeider om å endre ressursinnstillingene automatisk og tildele ressurser til nye enheter på en måte som gjør at ressurskonflikter unngås.

---

## Konfigurere oppstartingsenheter

Når du slår på maskinen, leter maskinen etter et operativsystem. Rekkefølgen av enheter der maskinen leter etter operativsystemet, kalles *oppstartingssekvensen*. Når du har tilføyd en ny enhet til systemet, er det mulig at du ønsker å endre oppstartingssekvensen. Du kan bruke BIOS-konfigureringsprogrammet til å konfigurere oppstartingsenheter. Du finner flere opplysninger om dette i Access IBM.

---

## Slette et passord som du har mistet eller glemt (tømme CMOS)

Her finner du opplysninger om passord som er mistet eller glemt. Du finner flere opplysninger om slike passord i Access IBM.

Slik sletter du et glemt passord:

1. Slå av maskinen og alle tilkoblede enheter.
2. Trekk ut nettkabelen.
3. Fjern dekselet. Slå opp på "Fjerne dekselet" på side 15.
4. Finn CMOS-krysskoblingen på systembordet. Slå opp på "Finne delene på systembordet" på side 18.
5. Flytt krysskoblingen fra normalposisjonen (ben 1 og 2) til vedlikeholds- og konfigurasjonsposisjonen (ben 2 og 3).
6. Sett på plass dekselet og sett inn nettkabelen. Slå opp på "Sette på plass dekselet og tilkoble kablene" på side 30.

7. Når du starter maskinen på nytt, blir menyen til BIOS-konfigureringsprogrammet vist.
8. På skjermbildet for vedlikehold kan du nullstille CMOS-innstillingene.
9. Trykk på Esc.
10. Velg **Avslutt** fra menyen.
11. Velg **Avslutt og lagre endringene**.
12. Følg instruksjonene på skjermen.  
**Merk:** Du må ta av dekselet igjen og flytte krysskoblingen tilbake i normal posisjon.



---

## Tillegg A. Bytte batteri

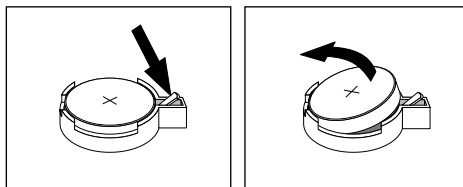
Maskinen har en spesiell type minne som holder den interne klokken og kalenderen oppdatert og lagrer informasjon om utstyret som er installert i maskinen, for eksempel innstillinger for parallellportene. Når du slår av maskinen, sørger et batteri for at informasjonen ikke forsvinner.

Batteriet kan ikke lades opp, og det krever ikke noe vedlikehold. Som alle batterier har det begrenset levetid. Når batteriet blir flatt, mister maskinen datoen, klokkeslettet og konfigurasjonsinformasjonen (inkludert passord). Du får en feilmelding når du slår på maskinen.

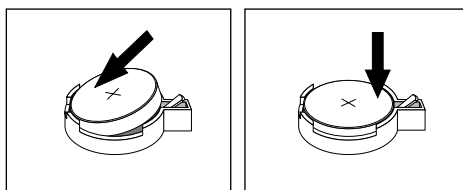
Du finner flere opplysninger hvis du slår opp på "Litiumbatteri" på side vii.

Slik bytter du batteri:

1. Slå av maskinen og alle tilkoblede enheter.
2. Trekk ut nettkabelen og ta av dekselet på maskinen. Les "Fjerne dekselet" på side 15.
3. Finn batteriet. Les "Finne delene på systembordet" på side 18.
4. Om nødvendig fjerner du kort som hindrer at du kommer til batteriet. Du finner flere opplysninger hvis du slår opp på "Installere kort" på side 21.
5. Ta ut det gamle batteriet.



6. Sett inn det nye batteriet.



7. Sett på plass eventuelle kort som du tok ut for å komme til batteriet. Slå opp på "Installere kort" på side 21 hvis du vil ha instruksjoner om hvordan du setter inn kort.
8. Sett på plass dekselet og sett inn nettkabelen. Slå opp på "Sette på plass dekselet og tilkoble kablene" på side 30.  
**Merk:** Første gang du slår på maskinen etter at du har byttet batteri, kan det hende at du får en feilmelding. Det er normalt.
9. Slå på maskinen og alle tilkoblede enheter.

10. Bruk BOIS-konfigureringsprogrammet til å stille inn dato og klokkeslett og eventuelle passord.



---

## Tillegg B. Oppdatere systemprogrammer

Her finner du opplysninger om hvordan du oppdaterer systemprogrammer (POST/BIOS) og hvordan du gjenoppretter etter en POST/BIOS-oppdateringsfeil.

---

### Systemprogrammer

*Systemprogrammer* er de grunnleggende programvarene i alle PCer. Selvtesten (POST), BIOS-rutinene og BIOS-konfigureringsprogrammet er eksempler på systemprogrammer. Selvtesten består av tester og prosedyrer som utføres hver gang du slår på PCen. BIOS er en programvare som konverterer instruksjoner fra andre programvalg til elektriske signaler som maskinvaren kan forstå. Du kan bruke BIOS-konfigureringsprogrammet til å se på og endre konfigurasjonen til og oppsettet av maskinen.

På systembordet finner du en enhet kalt *EEPROM* (Electrically Erasable Programmable Read-Only Memory, eller *FLASH-minne*). Du kan lett oppdatere POST, BIOS og BIOS-konfigureringsprogrammet ved å starte maskinen med en FLASH-oppdateringsdiskett.

IBM kan endre eller oppdatere systemprogrammene. Når oppdateringer blir friggitt, blir de tilgjengelige som nedlastbare filer på World Wide Web (se *Hurtigreferanse*). Bruksanvisning for systemprogramoppdateringene er tilgjengelig i en README-fil som følger med oppdateringsfilene.

Slik oppdaterer du systemprogrammene (EEPROM):

1. Sett en oppdateringsdiskett (FLASH) for systemprogrammer i diskettstasjonen (stasjon A) på maskinen. Du finner oppdateringer av systemprogrammer på denne adressen: <http://www.ibm.com/pc/support>.
2. Slå på maskinen. Hvis den allerede er på, må du slå den av og på igjen. Oppdateringen starter.

---

### Gjenopprette etter en POST/BIOS-oppdateringsfeil

Hvis strømtilførselen til maskinen brytes under POST/BIOS-oppdatering, er det ikke sikkert at maskinen starter på riktig måte igjen. Hvis dette skjer, gjenoppretter du slik:

1. Bruk en annen maskin og et tekstredigeringsprogram til å åpne filen `config.sys` på BIOS FLASH-disketten.
2. Finn følgende linje:  
`shell = phlash16.exe /S`
3. Endre linjen til:  
`shell = phlash16.exe`
4. Lagre denne filen på disketten. Du kan nå bruke denne BIOS-oppdateringsdisketten til å oppdatere maskinen din.
5. Slå av maskinen og alle tilkoblede enheter som skrivere, skjermer og frittstående enheter.
6. Trekk ut alle nettkabler fra stikkontaktene og ta av dekselet. Slå opp på "Fjerne dekselet" på side 15.

7. Finn Clear CMOS/Recovery-krysskoblingen på systembordet, og fjern eventuelle kort som hindrer tilgangen til krysskoblingen. Slå opp på "Finne delene på systembordet" på side 18.
8. Fjern krysskoblingen fra systembordet.
9. Sett dekselet på plass igjen. Slå opp på "Sette på plass dekselet og tilkoble kablene" på side 30.
10. Koble nettkablene for maskinen og skjermen til stikkontaktene.
11. Sett BIOS-oppdateringsdisketten (FLASH-disketten) i stasjon A og slå på maskinen og skjermen.
12. Når oppdateringssesjonen er ferdig, fjerner du disketten fra diskettstasjonen og slår av maskinen og skjermen.
13. Trekk ut alle nettkabler fra stikkontaktene.
14. Fjern dekselet. Slå opp på "Fjerne dekselet" på side 15.
15. Fjern eventuelle kort som hindrer deg i å komme til krysskoblingen for BIOS-konfigurering.
16. Flytt Clear CMOS/Recovery-krysskoblingen til den opprinnelige posisjonen.
17. Sett på plass eventuelle kort som du tok ut.
18. Sett på igjen dekselet og tilkoble eventuelle ledninger som ble frakoblet.
19. Slå på maskinen for å starte operativsystemet på nytt.
20. Gjenopprett filen config.sys på disketten tilbake til:  
`shell = pflash16.exe /S`

---

## Tillegg C. Merknader og varemerker

Denne publikasjonen ble utviklet for produkter og tjenester som tilbys i USA.

Henvisninger i boken til IBMs produkter, programmer eller tjenester betyr ikke at IBM har til hensikt å gjøre dem tilgjengelige i alle land der IBM driver virksomhet. Be din lokale IBM-representant om informasjon om hvilke produkter og tjenester som er tilgjengelige i Norge. Henvisninger til IBMs produkter, programmer eller tjenester betyr heller ikke at det bare er de som kan benyttes. Andre produkter, programmer eller tjenester som har tilsvarende funksjoner, kan brukes i stedet, forutsatt at de ikke gjør inngrep i noen av IBMs patent- eller opphavsrettigheter eller andre lovbeskyttede rettigheter. Vurdering og verifisering ved bruk sammen med andre produkter, programmer eller tjenester enn de som uttrykkelig er angitt av IBM, er brukerens ansvar.

IBM kan ha patent på eller patentsøknader til behandling for de produktene som er omtalt i denne publikasjonen. At du har mottatt denne publikasjonen, innebærer ikke at du får lisensrettighet til disse produktene. Du kan sende spørsmål angående lisenser til

*Director of Commercial Relations - Europe  
IBM Deutschland GmbH  
Schnaicher Str. 220  
D-7030 Böblingen  
Tyskland*

**INTERNATIONAL BUSINESS MACHINES CORPORATION LEVERER DENNE BOKEN I DEN STAND DEN BEFINNER SEG ("AS IS"), UTEN FORPLIKTELSER AV NOE SLAG.**

Denne boken kan inneholde tekniske unøyaktigheter eller typografiske feil. Opplysninger i denne boken kan bli endret. Slike endringer blir tatt med i nye utgaver av boken. IBM kan uten varsel endre produktene og/eller programmene som er beskrevet i denne boken.

IBM kan bruke og distribuere opplysninger du kommer med, på den måten selskapet anser som hensiktsmessig, uten noen forpliktelser overfor deg.

Eventuelle henvisninger til web-steder som ikke tilhører IBM, er bare til orientering og fungerer ikke på noen måte som støtte for disse web-stedene. Innholdet på disse web-stedene er ikke en del av dette IBM-produktet, og bruk av disse web-stedene skjer på eget ansvar.

---

## Merknad om ut signaler for TV

Informasjonen nedenfor gjelder for modeller som har forhåndsinstallert utstyr for ut signaler for TV.

Denne enheten inneholder teknologi for opphavsrettsbeskyttelse som er beskyttet av amerikanske patentrettigheter og andre opphavsrettigheter eid av Macrovision Corporation og andre rettighetsinnehavere. Bruk av denne teknologien må autoriseres av Macrovision Corporation, og er kun ment for hjemmebruk og annen begrenset bruk når det gjelder visning, med mindre det foreligger tillatelse om noe annet fra Macrovision. Det er ikke tillatt å ta fra hverandre eller demontere enheten.

---

## Varemerker

Navnene nedenfor er varemerker for IBM Corporation.

IBM

NetVista

OS/2

Wake on LAN

Pentium, Intel, MMX og AnyPoint er varemerker for Intel Corporation.

Microsoft, Windows og Windows NT er varemerker for Microsoft Corporation.

Andre navn kan være varemerker for andre selskaper.

# Stikkordregister

## B

bytte batteri 37

## C

C-RIMM  
fjerne 19  
installere 20

## D

deksel  
fjerne 15  
sette på plass 30

## E

enhet  
oppstarting 34  
styreprogrammer 14

## F

finne komponenter 17  
fjerne dekselet 15

## G

gjennopprette etter en POST/BIOS-  
oppdateringsfeil 39

## I

inn/ut (I/U)  
funksjoner 3  
inngang  
bakside  
lydlinje 11, 13  
lydlinje 11, 13  
installere  
interne stasjoner 25  
minne 19  
RIMM-moduler 20  
installere kort 21  
installere tilleggsutstyr  
internt 15  
systembord 17

## K

kabler  
strøm 24  
strøm og signal 24  
konfigurere oppstartingsenheter 34  
kontakter  
analoge skjermer 12  
bakside 10  
MIDI/styrespak 13  
mikrofon 11  
mus 10  
spill/MIDI 11  
tastbord 10

USB 11  
CATV 12  
DVI (Digital Video Interface)  
12  
foran 9  
USB 11  
MIDI/styrespak 13  
mikrofon 11  
mus 10  
S-Video 12  
Skjermomformer 12  
tastbord 10  
USB 11  
kontinuitets-RIMM (C-RIMM) 19  
kort  
AGP (Accelerated Graphics  
Port) 6  
installere 21  
konfigurere 34  
lyd 12  
PCI (Peripheral Component In-  
terconnect) 6  
skjerm 11  
spor 21

## L

ledninger  
koble til 10  
lyd  
kort 12  
system 2

## M

minne  
installere 19  
system 6, 19  
modem 13

## N

nettverk 13

## O

omgivelser 5  
oppdatere maskinens konfigurasjon  
33  
oppdatere systemprogrammer 39  
oppstartingsenheter 34

## P

passord  
mistet eller glemt 34  
slette 34  
porter  
bakside  
parallell 11  
serielle 11  
parallell 11  
serielle 11

## R

RIMM  
fjerne 19  
installere 20

## S

sette på plass dekselet 30  
sikkerhet  
funksjoner 3  
skjerm  
kort 11  
styreenhet 2  
stasjoner  
brønner 3, 22  
CD 6, 22  
diskett 6  
DVD 6, 22  
installere 22, 25, 27  
interne 2, 6, 22  
magnetbånd 22  
platelager 6, 22  
spesifikasjoner 23  
utskeiftbart medier 6  
støynivå 5  
strøm  
kabler 24  
signal 24  
støtte for ACPI (grensesnitt for  
automatisk konfigu-  
ring og strømstyring)  
3  
strømforsyningsenhet  
fjerne 15  
installere 29  
system  
bord 17  
finne deler 18  
komme til 17  
lyd 2  
minne 6, 19  
systembord  
finne deler 18  
installere tilleggsutstyr 17  
komme til 17  
systemprogrammer, oppdatere 39

## T

tilleggsutstyr  
eksternt 6, 9  
internt 6, 15  
tilgjengelig 6

## U

utgang  
bakside  
lydlinje 11, 13  
lydlinje 11, 13  
utstyr  
installere 33







Delenummer: 23P1222

23P1222