

G40 series Setup Poster

P/N 39T5935

06/30/2005

Size : 11x14 inches

Color : 2 color job = Black (PMS Process Black C) and Red (PMS 032cvc)
(#Gray=45% Black, 20% Black)

Font : IBM Fonts and Helvetica Neue Family

Material : 100 gsm gloss art paper (Use 100% recycled paper in only Japan.)

Blue line shows die-cut. DO NOT PRINT.

Please change the barcode No.

Please change the country name if the poster is printed in other than China.

Namestitev dodatnega pomnilnika

Kapaciteto pomnilnika računalnika lahko povečate.

Opomba: Uporabite samo tipe pomnilnika, ki jih računalnik podpira. Če dodatni pomnilnik

1 Namestite dodatni SO-DIMM:

1 Dotaknite se ozemljenega kovinskega predmeta, Da v telesu zmanjšate statično elektriko, ki bi lahko poškodovala SO-DIMM. Kontaktnega roba SO-DIMM-a se ne dotikajte.

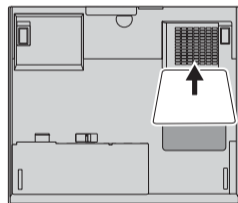
2 Izklopite računalnik.

3 Z računalnika odklopite adapter za izmenični

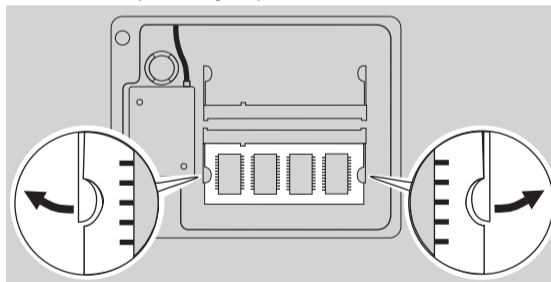
4 Zaprite zaslon računalnika in računalnik obrnite.

5 Odstranite baterijo.

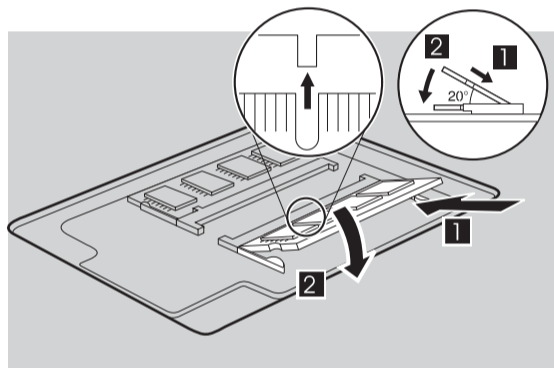
6 Odvijte vijake pokrova pomnilniške reže in odstranite pokrov.



7 Če je SO-DIMM že nameščen, ga po prikazanem postopku odstranite. SO-DIMM shranite za prihodnjo uporabo.



8 Poravnajte zarezo v kontaktnem robu SO-DIMM-a z delilnikom v reži. SO-DIMM trdno vstavite v režo pod kotom 20 stopinj 1 in zavrtite navzdol, dokler se ne zaskoči na mesto 2.



9 Namestite nazaj pokrov pomnilniške reže.

10 Namestite nazaj baterijo in ponovno priklopite adapter za izmenični tok in kable.

2 Preverite pravilno namestitev dodatnega pomnilnika SO-DIMM:

1 Vključite računalnik.

2 Ko ste med zagonom pozvani, pritisnite gumb Access IBM.

3 Odprite pripomoček za nastavitve BIOS-a (BIOS Setup Utility) - kliknite "Access BIOS" (Dostop do BIOS-a) v kategoriji "Configure" (Konfiguracija) ali dvokliknite "Start Setup Utility" (Zagon pripomočka za nastavitve).

4 Preverite, ali element "Installed memory (Nameščen pomnilnik)" prikazuje celotno količino pomnilnika, ki je nameščen v računalniku. Na primer, če je velikost pomnilnika računalnika 256 MB in vanj namestite dodatnih 512 MB, bi moral biti nameščen pomnilnik 768 MB.

ThinkVantage™ Technologies

Več informacij o tehnologijah ThinkVantage lahko izveste kadarkoli s pritiskom na modri gumb Access IBM na tipkovnici.



Varnost

Nekateri računalniki ThinkPad imajo vgrajen varnostni čip. Če želite izvedeti več o prenašanju programske opreme in omogočanju delovanja čipa, v iskalno polje Access IBM vpišite "security chip" (varnostni čip).



Dostopne povezave

Nekateri računalniki ThinkPad so opremljeni z brezžično LAN kartico. Če želite izvedeti več o konfiguriranju brezžičnih LAN in drugih komunikacijskih kartic, vključno z žičnimi povezavami, v iskalno polje Access IBM vnesite "Access Connections" (Dostopne povezave).



Preselitev

Podatke iz starega računalnika lahko prenašate na ThinkPad. V iskalno polje Access IBM vnesite "migration" (preselitev) in izvedeli boste več o prenašanju programske opreme za preselitev podatkov.

Pomoč in podpora

O pomoči in podpori izveste več, če v Access IBM pogledate pod kategorijo Pomoč in podpora (Get Help & Support).

* Dodatne opombe za odpakiranje:

- 1) Nekateri modeli lahko vsebujejo predmete, ki niso navedeni.
- 2) Če katerega izmed predmetov ni oziroma je poškodovan, se obrnite na prodajalca.
- 3) V računalniku je nameščena programska oprema za obnovitev z diska na disk. Vse, kar potrebujete za obnovitev tovarniško nameščenih datotek in aplikacij, je na trdem disku, zato ne potrebujete obnovitvene CD plošče. Za dodatne informacije si v Priročniku za servis in odpravljanje težav oglejte "Obnovitev prednameščene programske opreme".

Vaše ime: _____

Ime podjetja: _____

Številka modela: _____

Serijska številka: _____

Storitev podjetja ali prodajalca: _____

Spletna stran za podporo: _____

Številka za podporo: _____

© Copyright Lenovo 2005.
Portions © Copyright International Business Machines Corporation 2005.

ThinkPad je registrirana blagovna znamka družbe Lenovo.
IBM je blagovna znamka družbe IBM.

Natisnjeno na Kitajskem

For Barcode Position Only