

**IBM**

**Aptiva**

**セットアップ・ガイド**

## 電波障害自主規制届出装置の記述

この装置は、情報処理装置等電波障害自主規制協議会(VCCI)の基準に基づくクラスB情報技術装置です。この装置は、家庭環境で使用することを目的としていますが、この装置がラジオやテレビジョン受信機に近接して使用されると、受信障害を引き起こすことがあります。  
取扱説明書に従って正しい取り扱いをして下さい。

### 重 要

IBM Aptivalは、日本国内でのみご使用ください。

第1版 1999年2月

このマニュアルは、製品の改良その他により適宜改訂されます。

本書に関するご意見、ご感想は、下記のホームページで承っております。

<http://www.infocr.co.jp/ifc/survey/>

© Copyright International Business Machines Corporation 1999. All rights reserved.

Printed in Taiwan

# 目次

特記事項.....	iv
安全に正しくお使いいただくために .....	iv
商標.....	viii
お問い合わせのときには.....	viii
<b>はじめに</b> .....	1
<b>1. マニュアルを上手に使いましょう</b> .....	2
セットアップの流れとマニュアルを読む順序 .....	2
その他のマニュアル .....	4
<b>2. セットアップしましょう</b> .....	5
設置場所について .....	5
装置の名称 .....	5
ディスプレイを接続する .....	6
キーボード、マウス、プリンターを接続する .....	7
ジョイスティック、MIDI装置を接続する .....	8
電話ケーブルと電話を接続する .....	9
電圧設定を確認する .....	10
電源コードを接続する .....	11
ケーブル類の接続を確認する .....	12
電話回線と電源に接続する .....	13
本体を縦置きで使うには .....	15
快適にコンピューターを使用するために .....	17
<b>3. Aptivaを起動しましょう</b> .....	19
Aptivaの電源を入れる .....	19
Aptivaが起動しないときは .....	20
Windows 98 をセットアップする .....	21
<b>付録</b>	
入出力コネクタの名称 .....	28

## 特記事項

本書において、日本では発表されていないIBM製品（機械およびプログラム）、プログラミングまたはサービスについて言及または説明する場合があります。しかし、このことは、弊社がこのようなIBM製品、プログラミング、またはサービスを、日本で発表する意図があることを必ずしも示すものではありません。本書で、IBMライセンス・プログラムまたは他のIBM製品に言及している部分があっても、このことは当該プログラムまたは製品のみが使用可能であることを意味するものではありません。これらのプログラムまたは製品に代えて、IBMの知的所有権を侵害することのない機能的に同等な他社のプログラム、製品、またはサービスを使用することができます。ただし、IBMによって明示的に指定されたものを除き、これらのプログラムまたは製品に関連する稼働の評価および検査はお客様の責任で行っていただきます。

IBMおよび他社は、本書で説明する主題に関する特許権（特許出願を含む）商標権、または著作権を所有している場合があります。本書は、これらの特許権、商標権、および著作権について、本書で明示されている場合を除き、実施権、使用权等を許諾することを意味するものではありません。実施権、使用权等の許諾については、下記の宛先に、書面にてご照会ください。

〒106-0032

東京都港区六本木 3丁目 2 - 31

AP事業所

IBM World Trade Asia Corporation

Intellectual Property Law & Licensing



## 安全に正しくお使いいただくために

本書には、本製品を安全に正しくお使いいただくために安全表示が記述されています。

本書を保管して、必要に応じて参照してください。

### 絵表示について

本書および製品への安全表示については、製品を正しくお使いいただいて、あなたや他の人々への危害や財産への損害を未然に防止するために、次の絵表示を使用しています。その表示と意味は次のようになっています。

 <b>危険</b>	この表示を無視して誤った取り扱いをすると、人が死亡または重傷を負う可能性がある危険が存在する内容を示しています。
 <b>注意</b>	この表示を無視して誤った取り扱いをすると、人が傷害を負う可能性が想定される内容または物的損害の発生が想定される内容を示しています。

### 危険/注意ラベルの表示について

この製品の外部または内部に黄色地に黒文字で表示されているラベルがある場合は、安全上に関しての、危険または注意ラベルです。必ず表示の指示に従ってください。

本書に記述されている以外に、危険または注意ラベルによる表示がある場合は（たとえば製品上）、必ずそのラベルの表示による指示に従ってください。

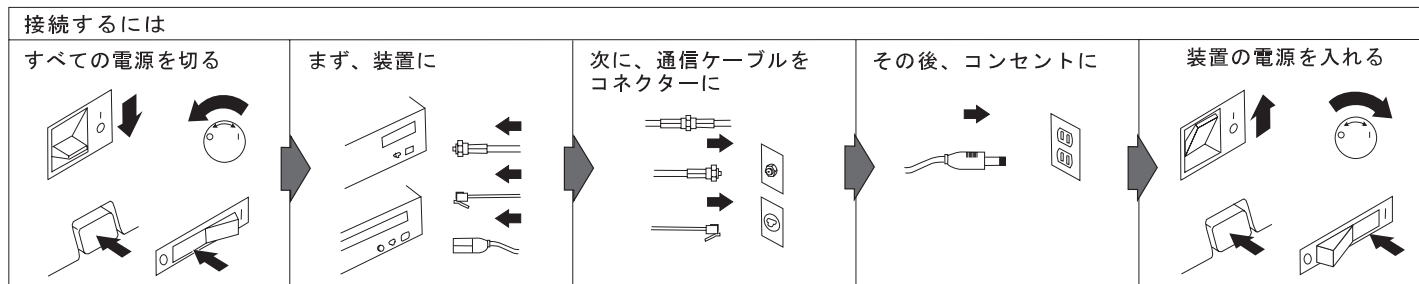
## ⚠ 危険

- 本製品のディスプレイのカバーは開けないでください。内部には高電圧部分があり危険です。
- この機器の中にある電源のカバーは開けないでください。内部には高電圧部分があり危険です。
- この機器を改造しないでください。火災、感電のおそれがあります。
- 表示された電源電圧以外の電圧で使用しないでください。タコ足配線をしないでください。火災、感電のおそれがあります。
- 付属の電源コードまたは接地端子付き電源プラグ以外は使用しないでください。また、付属の電源コードまたは接地端子付き電源プラグを他の機器には使用しないでください。火災、感電のおそれがあります。
- 3ピン電源プラグが設置場所の接地端子付きコンセントに合う場合は、付属の接地端子付き電源プラグは使用しないで、3ピン電源プラグをそのままコンセントに差し込んでください。接地端子付き電源プラグは廃棄してください。3ピン電源プラグが設置場所のコンセントに合わない場合は、付属の接地端子付き電源プラグをお使いください。緑色の線はアース用です。端子の絶縁物を外して専門の電気技術者によって施行されたアース端子に接続してください。ガス管への接続および、コンセントへの差し込みはたいへん危険ですので**絶対にしないでください**。アース線をアース端子に接続することにより、安全にご使用いただけます。
- 電源スイッチやその他の制御部分をぬらさないでください。湿気があるとこれらの部品は壊れることがあり、電気による危険を招くことがあります。
- ぬれた手で電源プラグを抜き差ししないでください。感電のおそれがあります。
- 電源コードを傷つけたり、破損したり、加工したりしないでください。また重い物を載せたり、引っ張ったり、束ねたり、無理に曲げたりすると電源コードを破損し、火災、感電のおそれがあります。
- コンピューターの構成に電話ケーブル接続、通信ケーブル接続、およびテレビのアンテナ線接続が含まれている場合、付近に雷が発生しているときは、それらのケーブルに触れないようにしてください。
- 万一、発熱していたり、煙が出ている、へんな臭いがするなどの異常状態のまま使用すると、火災、感電のおそれがあります。すぐに電源スイッチを切り、電源プラグをコンセントから必ず抜いて、販売店または保守サービス会社にご連絡ください。
- 万一、異物（金属片、水、液体）が機器の内部に入った場合は、すぐにその機器の電源スイッチを切り、電源プラグをコンセントから必ず抜いて、販売店または保守サービス会社にご連絡ください。そのまま使用すると火災、感電のおそれがあります。
- 電池について  
本製品はシステム・ボード上にリチウム電池が使われています。電池の交換方法を誤ると、発熱、発火、破裂のおそれがあります。電池の交換には、IBM部品番号33F8354の電池またはメーカー推奨の同等の電池を使用してください。交換用電池の購入については、お買い求めの販売店または弊社の営業担当までお問い合わせください。  
電池は幼児の手の届かない所に置いてください。万一、幼児が電池を飲み込んだ場合は、直ちに医師と相談してください。  
次の行為は絶対にしないでください。
  - 水にぬらすこと
  - 100 以上の過熱や焼却
  - 分解や充電

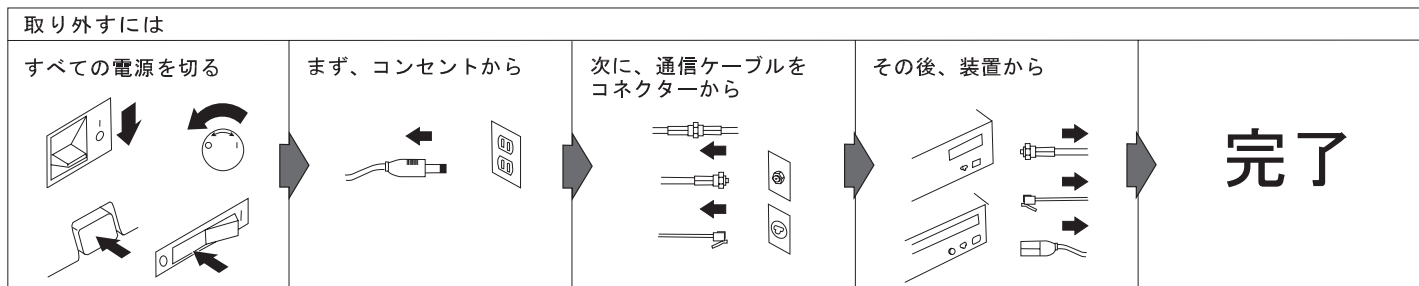
電池は、地方自治体の条例または規則に従って破棄してください。

- CD-ROMドライブを開けるとレーザーが照射されます。光線を見つめたり、光学器械を使って直接見たりしないでください。

- ケーブル類の取り付け、取り外し順序。  
電源コード、電話ケーブル、通信ケーブルからの電流は身体に危険を及ぼします。設置、移動、または製品のカバーを開けたり装置を接続したりするときには、下記のようにケーブルの接続、取り外しを行ってください。



電話ケーブル、通信ケーブル、またはテレビのアンテナ線を接続する製品は、雷の発生時にはケーブルの接続をしないでください。



電話ケーブル、通信ケーブル、またはテレビのアンテナ線を接続する製品は、雷の発生時にはケーブルの取り外しはしないでください。

## 注意

- 電源プラグを抜くときは、電源コードを引っ張らないでください。コードが傷つき、火災、感電の原因となることがあります。(必ずプラグを持って抜いてください。)
- 使用環境については、17ページの "快適にコンピューターを使用するために" をご参照ください。
- 湿気やほこりの多い場所に置かないでください。火災、感電の原因となることがあります。
- この機器の通気孔をふさがないでください。通気孔をふさぐと内部に熱がこもり、火災の原因となることがあります。
- コンピューターまたはディスプレイを持ち上げたり、配置を変えたり、移動したりするときは、思わぬけがをしないように注意してください。重すぎる場合は、ほかの人の応援を頼んでください。  
注: 17インチ・ディスプレイの重量は約18kgです。持ち運ぶ場合は、必ず2人以上でお持ちください。
- 連休などで長期間使わないときは、電源プラグをコンセントから抜いてください。

## CD-ROMドライブを安全にお使いいただくために

### レーザーの安全情報

CD-ROMドライブはレーザー製品であり、Class 1レーザー製品について規定している米国のDepartment of Health and Human Services 21 Code of Federal Regulations (DHHS 21 CFR) Subchapter J for Class 1 laser products (保険社会福祉省 連邦規則 21 Class 1のための副章J) に準拠しています。それ以外にも、ドライブは、Class 1レーザー製品の規格である国際電気標準会議 (IEC) およびCENELEC EN60 825に準拠しています。

### 注意事項

CD-ROMドライブの内部には、修理の対象となる部品は一切ありませんので、絶対に開けないでください。

### 危険

CD-ROMドライブを開けるとレーザーが照射されます。光線を見つめたり、光学器械を使って直接見たりしないでください。

## 商標

IBM、Aptivaは、IBM Corporationの米国、その他の国における商標です。

"Microsoft" "Windows" および "Windows" ロゴはMicrosoft Corporationの登録商標です。

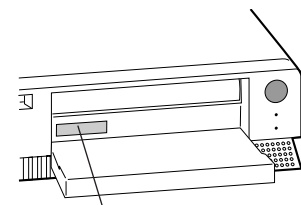
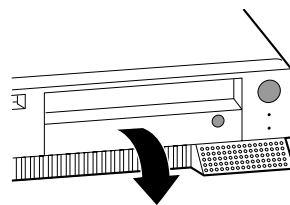
## お問い合わせのときには

お客様のコンピューターについて疑問や問題が生じた場合は、代理店または販売店にお問い合わせください。

お問い合わせの場合は、エラー・コードと、モデル番号および製造番号をお知らせください。モデル番号および製造番号は、CD-ROMの前面にあるカバーを開くと中に表記してありますが、以下に記入しておくとう便利です。

モデル番号 ( Model ) \_\_\_\_\_

製造番号 ( S/N ) \_\_\_\_\_



モデル番号および  
製造番号



# はじめに

**このたびは、IBM® Aptiva®コンピューターをお買い上げいただき、ありがとうございます。**

本書では、Aptivaのセットアップの手順を説明しています。

本書をお読みいただくと、次のようなことがわかります。

- マニュアルを読む順序
- 装置のセットアップの手順
- Windows®98のセットアップの手順
- パソコンの使いやすい置きかた

「はじめにお読みください」は、もうご覧になりましたか？  
「はじめにお読みください」をご覧になってから、本書をお読みになり、セットアップを進めてください。

注

本書中のイラストおよび画面は、実物と多少異なる場合があります。

# 1 マニュアルを上手に使いましょう

## セットアップの流れとマニュアルを読む順序

Aptivaの箱を開けてから、Aptivaを使うまで、どのマニュアルを読めばよいかをご紹介します。

### 1

#### まず、箱の中身を確認します。

Aptiva本体の箱の中には、ケーブルやマニュアルがたくさん入っています。

- 「はじめにお読みください」
- 「箱の中身を確認しましょう」（チェックリスト）

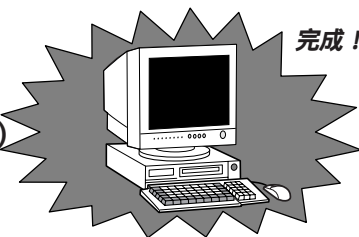


### 2

#### Aptivaを接続します。

本書を見ながら、一つひとつ付属品のケーブルをつなぎます。

- 「セットアップ・ガイド」（本書）
- 「セットアップしましょう」（P.5）



### 3 Aptivaの電源を入れます。

Aptivaをご購入後はじめて電源を入れたときは、Windows 98 のセットアップが画面に表示されます。

本書を見ながらWindows 98 をセットアップしましょう。

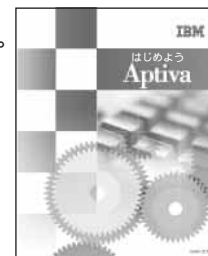
- 「セットアップ・ガイド」(本書)
- 「Aptivaを起動しましょう」(P.19)



### 4 使ってみましょう。

Windows 98 のセットアップが完了すれば、すぐにAptiva が使えます。

- 「はじめようAptiva」
- 「Windows 98ファーストステップガイド」



## その他のマニュアル

その他の情報については、次のマニュアルを参照してください。

### カラー・ディスプレイ ユーザーズ・ガイド

ディスプレイの画面の調節のしかたについて説明しています。  
このマニュアルは、IBM製ディスプレイに付属しています。

### Aptivaハードウェア・ハンドブック

Aptivaのカバーの取り付けと取り外し、システム・ボード・コンポーネントの説明、および問題の解決方法などについて説明しています。

修理やサポート、サービスについては、この小冊子をご覧ください。

### IBM サービスのご案内

IBM のさまざまなサポート、サービスに関する情報がこの小冊子に入っています。

- どんなサービスがあるの？
- パソコンが故障したときは？
- 保証期間後の保守サービスについて
- パソコン教室に入りたい
- サービスや製品の最新情報が知りたい
- 個人向けの会員制サービスについて

## 2 セットアップしましょう

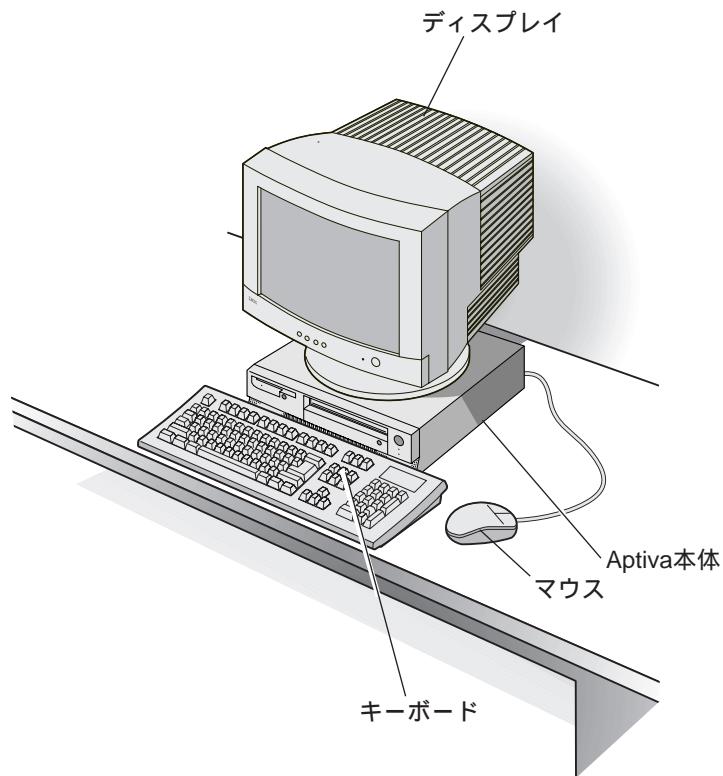
### 設置場所について

セットアップを始める前に、作業用のスペースを十分に取っており、電源コンセントと電話のモジュラー・ジャックが近くにあることを確認してください。

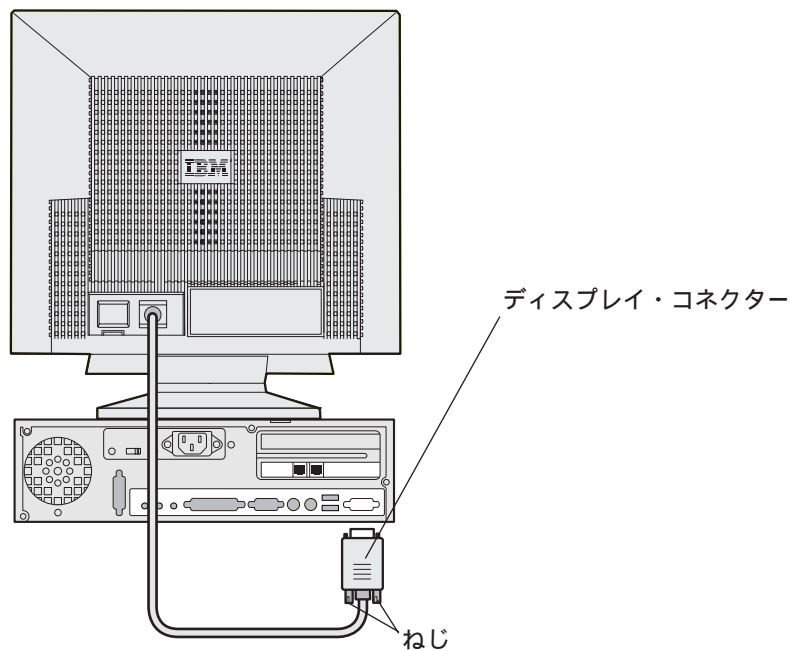
Aptivaの設置場所を決めるときに検討しておくよい点をいくつか説明します。詳しくは、「快適にコンピューターを使用するために」（P.17）を参照してください。


- Aptivaを設置するとき、使用者の真正面にディスプレイ、キーボードを設置できる場所を選んでください。また、マニュアルやCD、電話などを置くスペースを十分とってください。
- マウスはキーボードと同じ平面上に置き、マウスを使うときに体を反らしたり前かがみにならないようにしてください。
- 座ったときに快適な姿勢を保つことができ、足が床または足台に楽に着くような椅子を選んでください。
- Aptivaには、内部の温度が上がりすぎないように通風孔が設けられています。Aptiva本体とディスプレイのそれぞれの背面と側面は、壁などから5cm以上離してください。また、ディスプレイの上に物を載せたりして通風孔をふさぐことがないようにしてください。

### 装置の名称



## ディスプレイを接続する



1. ディスプレイ・コネクターを本体の  マークが付いているコネクター（青）に差し込みます。

注

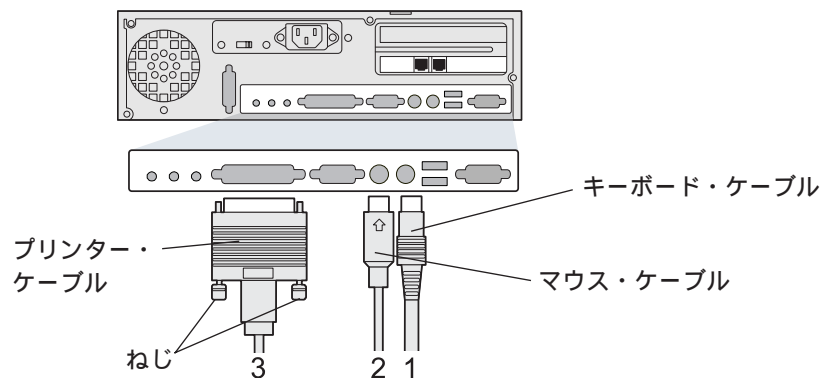
コネクターには向きがありますので、形をよく確かめて差し込んでください。

2. コネクターのねじ2本を固く締めます。

注

次に進む前に、ケーブルがしっかりと差し込まれており、ねじが固く締まっていることを確認してください。

## キーボード、マウス、プリンターを接続する



1. キーボード・ケーブルを  マーク（グレー）が付いているコネクタに差し込みます。


注

コネクタには向きがありますので、形をよく確かめて差し込んでください。

2. マウス・ケーブルを  マーク（緑）が付いているコネクタに差し込みます。

注

コネクタには向きがありますので、形をよく確かめて差し込んでください。

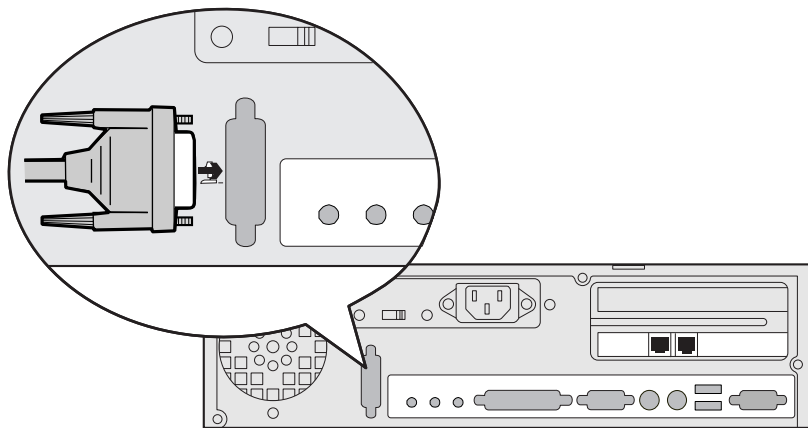
3. プリンターをお持ちの場合は、プリンター・ケーブルを  マークが付いているコネクタに差し込み、ねじを締めます。


注

コネクタには向きがありますので、形をよく確かめて差し込んでください。

次に進む前に、すべてのケーブルがしっかりと差し込まれており、ねじが付いているケーブルはねじが固く締まっていることを確認してください。

## ジョイスティック、MIDI装置を接続する



1. ジョイスティック、またはMIDI装置をお持ちの場合は、ケーブルを  マークが付いているコネクタに差し込み、ねじ2本を固く締めます。

注

コネクタには向きがありますので、形をよく確かめて差し込んでください。

参考

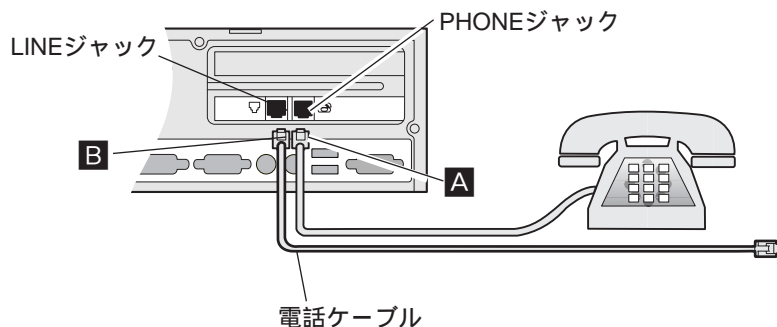
業界標準のMIDI / ジョイスティック拡張ケーブルを使用すれば、ジョイスティック2本までとMIDI装置1台を同時に接続できます。



## 電話ケーブルと電話を接続する

Aptivaにはモデム・カードが取り付けられており、電話回線を使った通信を行うことができます。通信を行わない場合は、この接続は必要ありません。

**⚠ 注意** 一部の会社、学校、建造物では、デジタル構内交換（PBX）システムなどのデジタル電話システムを使用しています。これらのシステムでAptivaを使用することはできません。デジタル電話システムにAptivaを接続しないでください。Aptivaやデジタル交換機が損傷することがあります。



1. 電話機のプラグ**A**を壁面のモジュラー・ジャック（電話ジャック）から取り外します。
2. 電話機を使用する場合は、電話機のプラグ**A**をPHONEジャックにカチッと差し込みます。

電話を使用しない場合は、電話機の接続は必要ありません。この場合でもモデムは使用できます。

3. Aptivaに付属の電話ケーブルのプラグ**B**をLINEジャックにカチッと差し込みます。

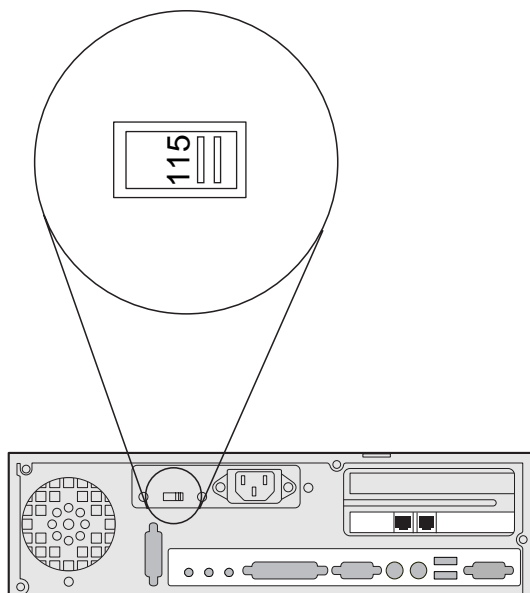
**注** 電話ケーブルを壁面のモジュラー・ジャックには、まだ差し込まないでください。（すべての設置が完了してから、差し込みます。）

## 電圧設定を確認する

電源入力コネクタの近くに電圧設定スイッチがあります。工場出荷時にスイッチは115または115Vに設定されていますので、ご確認ください。

### 重要

電圧設定スイッチの上には、「IBMプログラムのご使用条件」についての確認事項が記述されたシールが貼ってあります。内容をよくご確認のうえ、シールをはがしてください。



### 重要

Aptivaの電圧設定が正しいことを必ず確認してください。電圧設定が誤っていると、Aptivaが損傷することがあります。

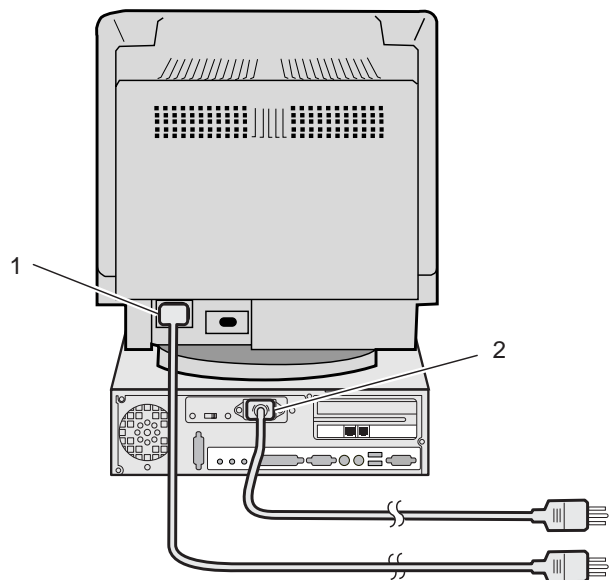
供給電力の電圧

スイッチの表示

100 ~ 127V

115Vまたは115

## 電源コードを接続する



1. 付属の電源コードをディスプレイの電源入力コネクタに差し込みます。

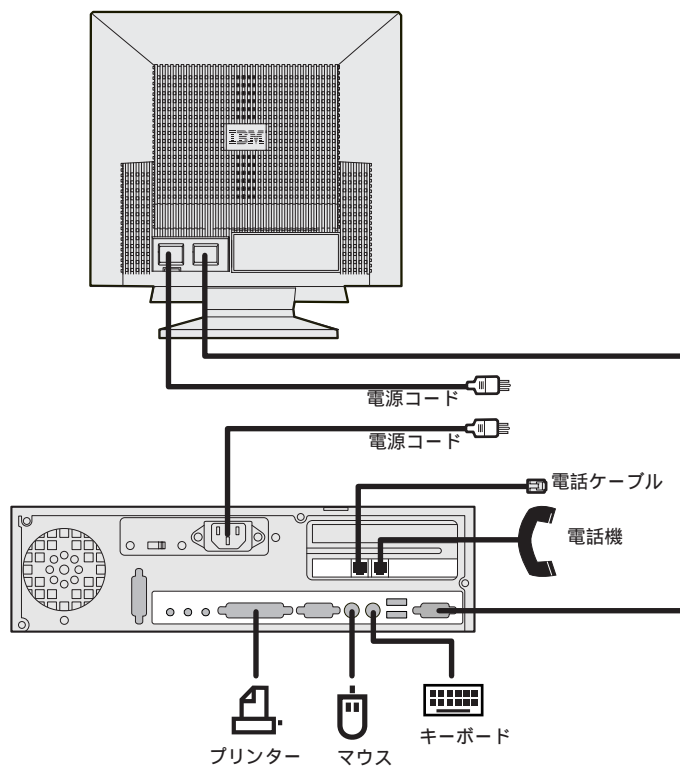
注 | 壁面のコンセントには、まだ差し込まないでください。

2. 付属の電源コードを本体の電源入力コネクタに差し込みます。

注 | 電源プラグを壁面のコンセントには、まだ差し込まないでください。(すべての設置が完了してから、差し込みます。)

## ケーブル類の接続を確認する

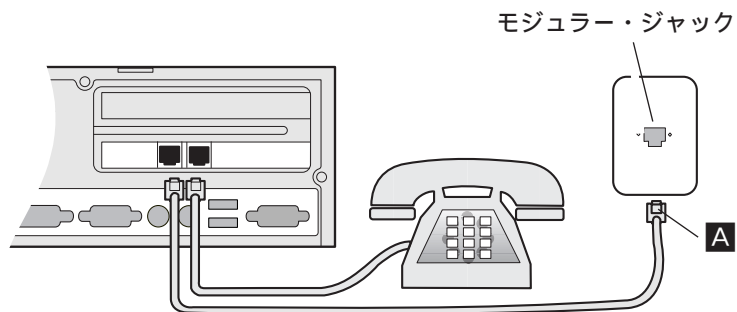
次の図を見て、Aptivaが正しく接続されているかどうか確認してください。



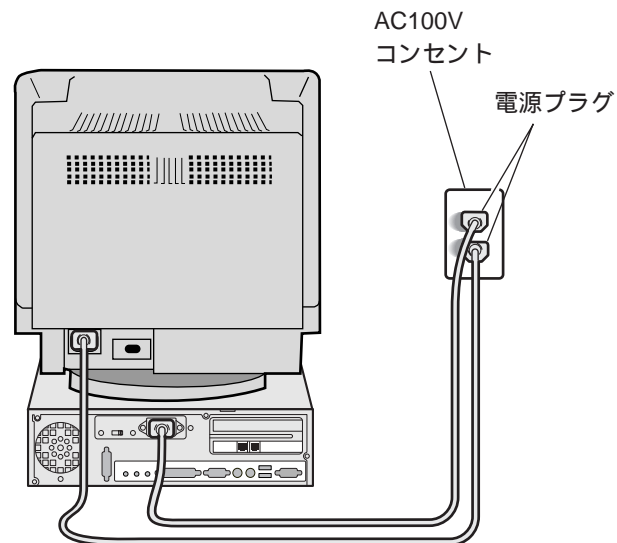
## 電話回線と電源に接続する

**⚠ 危険** 電源コードを接続する前に、「安全に正しくお使いいただくために」( P.iv )を必ずお読みください。

**⚠ 危険** 電話回線には、とくに雷雨のときなど、過度の電圧が発生することがあります。雷雨のときには、電話ケーブルを含むすべてのケーブルの取り付け、取り外しをしないでください。



1. 電話ケーブルのプラグ **A** を壁面のモジュラー・ジャックに差し込みます。

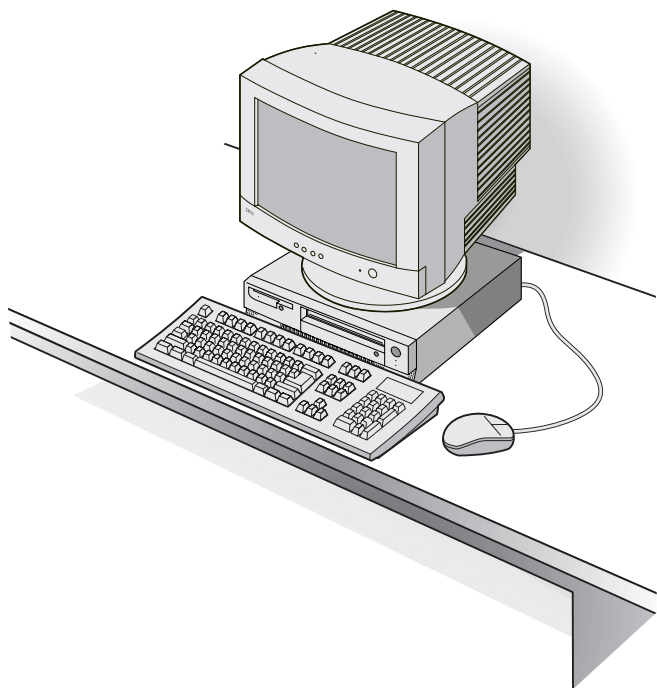


2. ディスプレイと本体の電源プラグをAC100Vのコンセントに差し込みます。

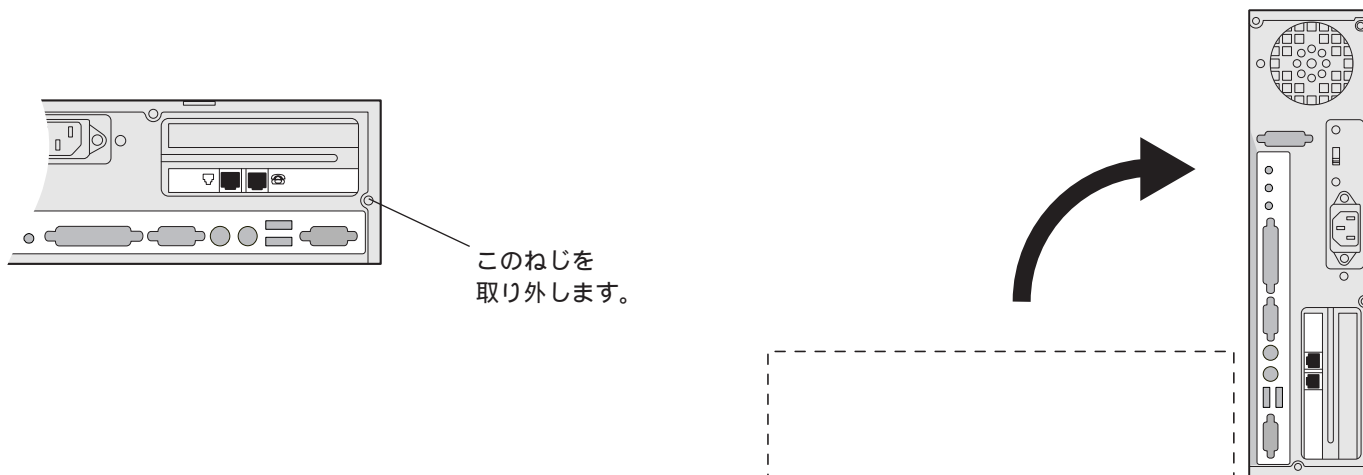
これで、ハードウェアのセットアップは完了しました。

注

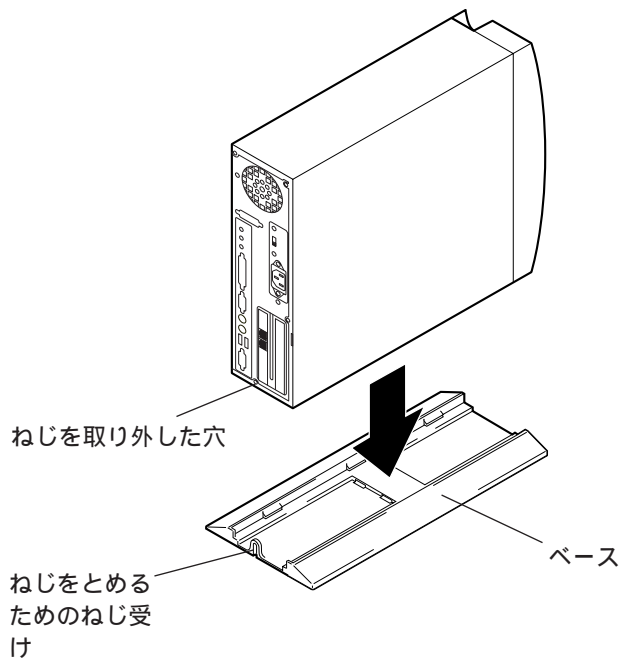
本書に記載のないオプションのセットアップについては、オプションに付属のマニュアルをお読みください。



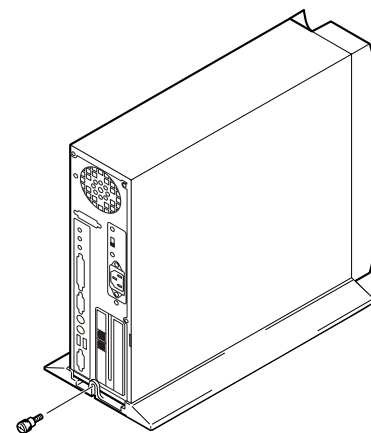
## 本体を縦置きで使うには



1. 本体背面右側のねじを取り外します。
2. ねじを外した右側が下になるように本体を立てます。
3. 付属のベースを用意し、本体の隣に置きます。  
置くときは、ねじをとめるためのねじ受けが手前（本体の背面側）にくるようにしてください。



4. 本体を持ち上げ、手前側をそろえるようにしてベースにはめ込みます。  
本体側のねじ穴の部分とベース側のねじ受けを合わせます。
5. 取り外したねじで、本体とベースを固定します。



- 注**
1. 本体を縦置きで使用した場合、シングルサイズのCDは使用できません。また、通常のCDを使用するときは、CDが外れないようにCD-ROMドライブのトレイ上の4箇所のツメを出してから使用してください。自動的にラッチする機構のものはそのままお使いください。
  2. ケーブル類を接続したままで、本体を立てるときは、ケーブル類が引っ張られないように気を付けてください。また、縦置きにしたあとで、ケーブル類がゆるんでいないか必ず確認してください。

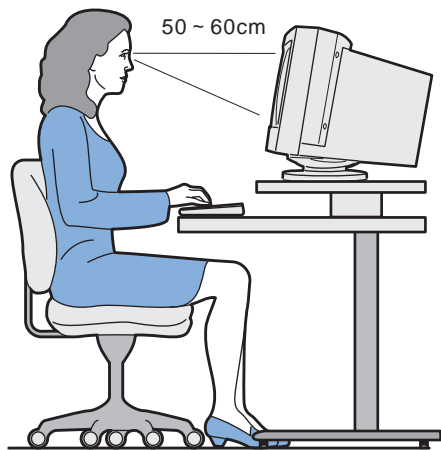


## 快適にコンピューターを使用するために

ここではコンピューターを配置するときに検討しておくといよい点をいくつか説明します。

### 正しい姿勢

次の図のような位置で使用してください。



### 作業場所

コンピューターを配置するとき、ディスプレイ、キーボードは使用者の真正面に置いてください。マウスはキーボードの近くに置いてください。本体は、通常机の下か机の横に置きます。作業場所には、マニュアル、ノート、ディスケット・ホルダー、CD-ROMホルダーなどを置くスペースをとることを忘れないでください。

### 椅子

- 背中がきちんと支えられる椅子を使ってください。
- 座ったとき、ももが床に平行になるようにし、足が床または足台に楽に着くようにします。

### ディスプレイ

- ディスプレイは、見やすい距離をとって配置してください。通常50～60センチ離しておきます。
- 画面の最上部が目の高さになるか、または目の高さよりやや少し下になるようにディスプレイを配置してください。
- 頭上の照明、窓、その他の光源ができるだけディスプレイ画面に映りこまないように、装置の角度や向きを調節してください。必要に応じて、照明を消したり、ワット数の低い電球にして頭上の照明を暗くしてください。窓の近くに装置を置くときは、カーテンかブラインドをして、日光を遮ってください。
- 画面の輝度とコントラストを調節してください。

- 画面を長時間見ると、目が疲れます。頻繁に休憩をとったり、定期的にも上を見上げたり、遠くにある物を見たりしてください。

## キーボード

- キーボードの高さはタイプしやすい位置にしてください。
- タイプするとき、両下腕が床と平行になるように保ち、上腕は力を抜いた状態にしてください。軽いタッチで、両手と指から力を抜いた状態でタイプしてください。

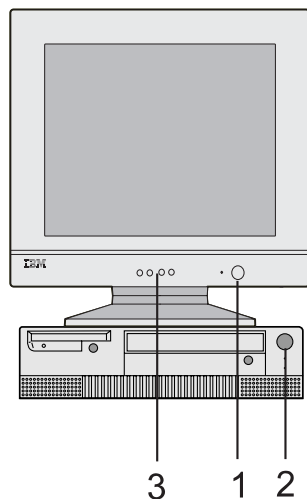
## マウス

- マウスはキーボードと同じ平面上に置き、マウスとキーボードが同じ高さの位置になるようにします。マウスを使うときに、体を反らしたり前かがみになることがないよう、十分なスペースをとってください。
- マウスは5本の指で軽く握り、軽くクリックします。マウスは手首だけで動かすのではなく、腕を使って動かします。また、マウスを動かすときには手首やひじを机に置かないようにしてください。

マウスの使い方については、付属の「はじめよう Aptiva 」をお読みください。

# 3 Aptivaを起動しましょう

## Aptivaの電源を入れる



次の手順で電源を入れてください。

1. ディスプレイの電源スイッチを押します。  
ランプが点灯したことを確認してください。
2. 本体の電源スイッチを押します。  
ランプが点灯したことを確認してください。

参考 | 電源の切りかたについては、付属の「はじめようAptiva」を参照してください。

ディスプレイの輝度とコントラストは、工場出荷時に調節してあります。工場出荷時の状態から変更する場合は、ディスプレイの輝度とコントラストの調節ボタンを調節します。ディスプレイの使い方について詳しくは、付属の「カラー・ディスプレイ ユーザーズ・ガイド」を参照してください。

## Aptivaが起動しないときは

電源を入れてもAptivaが起動しないときは、次の手順に従ってください。

1. Aptivaと、Aptivaに接続されているすべての装置の電源を切り、すべての装置の電源コードをコンセントから抜きます。
2. 電話ケーブルのプラグを壁面のモジュラー・ジャックから抜きます。
3. すべてのケーブルが正しいコネクタにしっかりと差し込まれていることを確認します。( P.12)
4. 電話ケーブルのプラグをモジュラー・ジャックに差し込みます。( P.13)
5. すべての電源コードを電源コンセントに差し込みます。( P.13)
6. 電源コンセントのブレーカーが切れていないことを確認します。
7. ディスプレイの電源を入れ、電源ランプが点灯することを確認します。( P.19)

8. 本体の電源を入れ、電源ランプが点灯することを確認します。( P.19)

9. ディスプレイの画面に何も表示されない場合は、輝度とコントラストが正しく調節されているかどうかを確認します。ディスプレイの使いかたについては、付属の「カラー・ディスプレイ ユーザーズ・ガイド」を参照してください。

上記の手順を試してみてもAptivaが起動しない場合には、付属の「Aptivaハードウェア・ハンドブック」で問題判別に関する詳細情報を調べてください。

# Windows 98 をセットアップする

Aptivaを箱から出してセットアップし、電源を入れるところまでできました。続いて、Windows 98をセットアップ(設定)します。セットアップではマウスを使用します。マウスの使い方については、付属の「はじめよう Aptiva」を参照してください。

## 1. 「ユーザー情報」の入力



電源を入れて、しばらくするとWindows 98セットアップウィザードが起動し、「ユーザー情報」というウィンドウが表示されます。

注 「ユーザー情報」のウィンドウが表示されるまで数分かかります。

### 参考

必要に応じて、ディスプレイの輝度とコントラストを調節してください。ディスプレイの使い方について詳しくは、付属の「カラーディスプレイ ユーザーズ・ガイド」を参照してください。

- 1) 名前を入力します。  
通常はローマ字入力で日本語が入力できるようになっています。ローマ字入力の方法がわからない場合は、付属の「はじめよう Aptiva」をお読みください。  
カタカナを入力する場合は、ディスプレイの画面の右下に表示されているツールバーの「あ」をクリックしてリストの「全角カタカナ」をクリックし、「カ」に変更します。英数字を入力する場合は、リストの「全角英数」をクリックし、「A」に変更します。
- 2) 次に、必要なら会社名を入力します。  
Tab キーを押すとカーソル( | )が会社名欄に移動するので、そこで会社名を入力します。文字は、この点滅するカーソル部分に入力されます。
- 3) [次へ]をマウスでクリックします。

### 注

会社名は、入力しなくてもセットアップを続けられます。  
会社名を入力しない場合は、そのまま[次へ]をクリックしてください。

## キーボードからのローマ字入力が初めての場合は

キーボードからの文字入力に慣れていない場合は、画面上に「ソフトキーボード」を表示させて文字を入力することができます。

- 1) 画面右下のツールバーの「IME パッド」ボタン（左から3番目）をクリックします。



「ソフトキーボード」が表示されます。



- 2) 入力したい文字をクリックします。  
一つずつ順にクリックしていきます。
- 3) 変換して漢字にする場合は [ 変換 ] をクリックします。  
ひらがなのままでよい場合は、4) に進んでください。  
一度で正しく変換されなかった場合は、何度か [ 変換 ] をクリックしてください。変換候補が表示されたらその中から正しいものを選んでマウスでクリックします。
- 4) [ Enter ] をクリックして文字を確定します。

- 5) 全て入力し終わったら、ソフトキーボードの右上の [ X ]（閉じる）ボタンをクリックします。

入力を間違えたときは

カーソル ( | ) の左側の1文字を消す ( 1文字戻って消す ) 場合は [ BS ] を、カーソル ( | ) の右側の1文字を消す ( 次の文字を消す ) 場合は [ Del ] をクリックします。

カーソルを移動するときは

カーソル ( | ) を左右に移動するときは [ ] または [ ] をクリックします。

入力する欄を変えるときは、入力したい欄をクリックします。

小さい文字を入力するときは

[ 小字 ] をクリックしてから、入力したい文字をクリックします。

姓と名の間を空けたいときは

姓を入力して [ Enter ] をクリックして確定してから、[ 空白 ] をクリックします。続けて名を入力します。

文字が入力できないときは

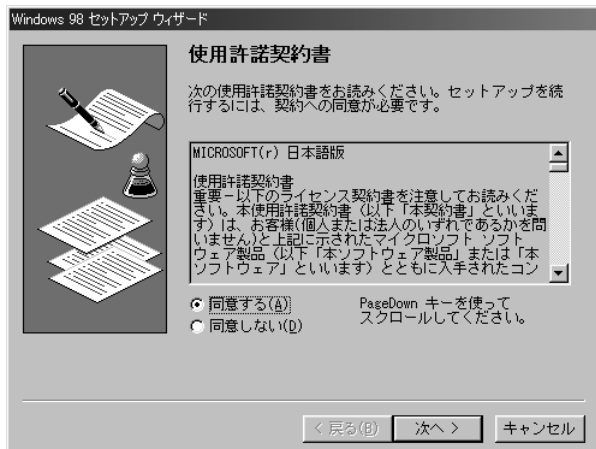
入力したい欄にカーソル ( | ) が点滅していることを確認してください。

入力したい欄をクリックしてカーソルを表示させます。

途中で次の画面に進んでしまったときは

「使用許諾契約書」という画面が表示された場合は、[ 戻る ] をクリックして「ユーザー情報」の画面に戻ってください。

## 2. 「使用許諾契約書」の確認



「使用許諾契約書」の内容に同意する場合は、[ 同意する ] の ボタンをクリックしてから、[ 次へ ] をクリックします。

「プロダクト キー」のウィンドウが表示されます。

## 3. 「プロダクト キー」の入力準備



Product key番号はここに書かれています。

付属の「Windows 98 ファーストステップガイド」を用意します。

表紙に記載されているCertificate of AuthenticityのProduct Key番号を確認します。

## 4. 「プロダクト キー」の入力



カーソル（点滅している）の位置にProduct Key番号を入力していきます。

番号をすべて入力したら、[次へ]をクリックします。

「入力されたプロダクト キーは無効です。」のメッセージが表示されたら、[OK]をクリックして戻り、入力をやり直してください。

「Windows 98 ファーストステップガイド」は大切に保管してください。リカバリー作業等でWindows 98を再度セットアップするときに必要になります。

キーボードからの入力がよくわからない場合は

- 1) [ヘルプ]をクリックします。
- 2) 「キーボード ヘルパを使用する」をクリックします。  
にチェックマークが付きます。
- 3) [OK]をクリックします。  
「プロダクト キー」を入力するウィンドウの中央に、入力のための英数字ボタンが表示されます。



- 4) カーソル（点滅している）の位置に、英数字ボタンをクリックしてProduct Key番号を入力していきます。  
カーソルが表示されていない場合は、最初の入力欄を1回クリックしてから英数字ボタンをクリックしてください。
- 5) 番号をすべて入力したら、[次へ]をクリックします。



## 5. 「ウィザードの開始」ウィンドウ



[完了] をクリックします。

必要なソフトウェアがインストールされます。そのままお待ちください。

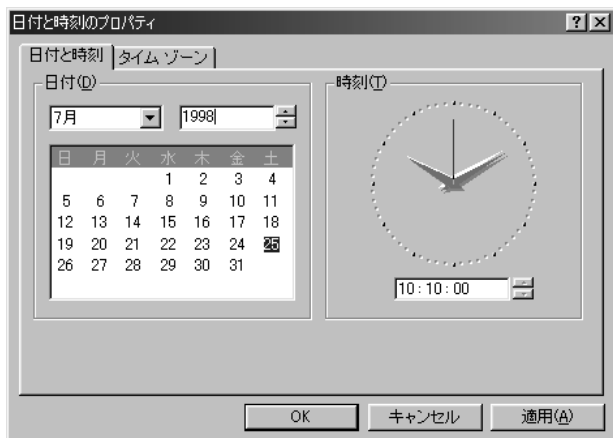
インストールが終了すると、次の「日付と時刻のプロパティ」が表示されます。

## 6. 「日付と時刻」ウィンドウ



画面左上の「日付と時刻」タブをクリックします。

## 7. 「日付と時刻」の設定



表示されている日付と時刻が現在の日時と合っているか確認します。

すべて正しい場合：[閉じる] (または [OK]) をクリックします。

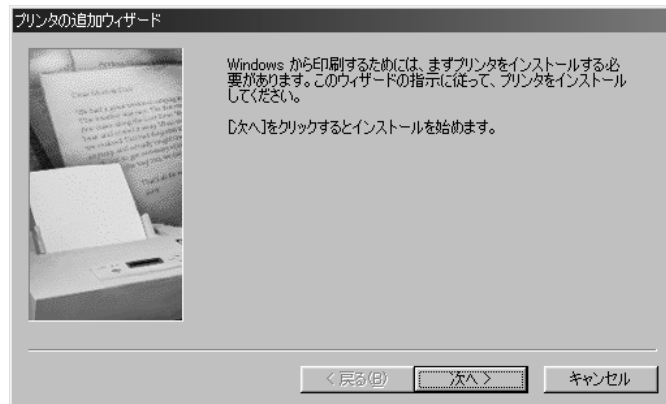
日付が正しくない場合：月または日の数字をクリックして、正しい日付を選択します。

年が正しくない場合： または をクリックして変更します。

時刻が正しくない場合：時計の下の時、分、秒の数字をクリックしてから直接数字を入力するか、 または をクリックして正しい時刻に変更します。

変更後、[適用] をクリックしてから [OK] をクリックします。

## 8. 「プリンタの追加」ウィンドウ

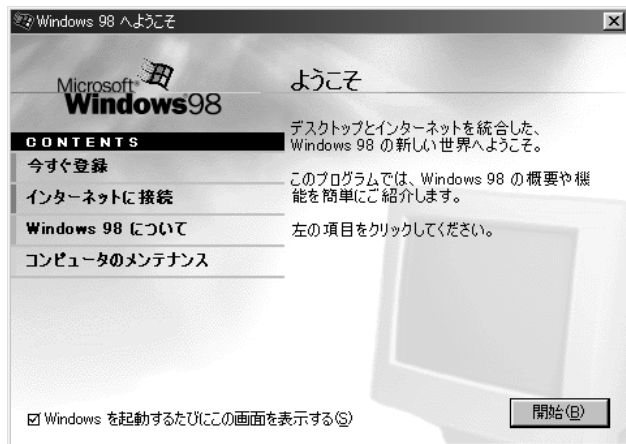


プリンターの設定はここでは行いません。

[キャンセル] をクリックして次に進んでください。

プリンターの設定は、Windows 98のセットアップ完了後、いつでも行えます。設定方法については、付属の「はじめよう Aptiva」を参照してください。

## 9. 「Windows 98 へようこそ」ウィンドウ



「Windows 98へようこそ」が表示されます。マウスでウィンドウ右上の [ × ] (閉じる) をクリックします。

## 10. 「セットアップ完了」画面



これでWindows 98のセットアップが完了しました。

# 付録

## 入出力コネクターの名称

