

Intel® 服务器主板 STL2

快速入门指南

开始之前.....	2
安装说明	
安装过程快速参考.....	4
常见问题.....	5
服务器主板元件.....	6
后面板接头.....	7
跳线.....	8
安装步骤	
安装处理器.....	10
安装处理器终接器.....	15
安装稳压器模块.....	16
内存.....	17
安装 I/O 防护板.....	18
重新排列立柱.....	19
安装服务器主板止动胶垫.....	20
安装服务器主板.....	21
连接电缆.....	22
完成安装机箱.....	23
获得帮助.....	24

Translations of this guide are available at:

Übersetzungen dieses Handbuchs sind erhältlich bei:

Versiones traducidas de esta guía se encuentran disponibles en:

Des traductions de ce guide sont disponibles à l'adresse:

Le versioni tradotte di questa Guida sono disponibili presso:

As traduções deste guia estão disponíveis em:

Переводы данного руководства можно найти по адресу:

欲取得本指南的翻譯版本，請造訪下列網址：

이 설명서의 번역본은 다음 주소에서 얻을 수 있습니다.

您可在下列网址上查阅到本指南的译文：

<http://support.intel.com/support/motherboards/server/STL2/manual.htm>

Copyright © 2000 Intel Corporation. 保留所有权利。未经 Intel 的事先书面许可，不得以任何形式或手段拷贝或复制本资料的任何部分。

Intel 公司 (Intel) 对本资料不做任何形式的保证，包括（但不限于）产品商用性及针对特殊目的之适用性的隐含保证。Intel 对本资料中可能出现的任何错误不承担任何责任。Intel 也不保证更新本资料的信息或在本资料中提供最新信息。

† 第三方品牌及商标分别为其所有者的财产。

开始之前

辐射免责声明

为确保 EMC 符合您当地的规定和规章，您的最终系统产品的最后配置可能需要额外符合 EMC 标准的测试。有关详情，请与当地的 Intel 代表联系。

有关产品安全和符合 EMC 规章的信息，请参阅《Intel® 服务器主板 STL2 产品指南》。这是 FCC A 类设备。将它组装到 B 类机箱中并不能称其为 B 类设备。

安全警告



注意

按下电源按钮并不能关闭此母板的电源。在进行本指南所述的任何操作之前，请将服务器母板的电源以及所有电信链路、网络或调制解调器断开。否则会引起人身伤害或设备的损坏。即使在前面板电源按钮已关闭之后，服务器主板上的某些电路仍可能继续工作。

请认真阅读并遵守本指南以及随机箱、电源系统和附件模块附送的文档中所包含的全部警告、注意事项和声明。如果机箱和电源系统提供的说明与本指南所述的说明或附件模块的说明不一致，请与供应商联系以决定采用何种方法才能保证您的计算机符合安全和规章要求。

静电放电 (ESD) 会损坏服务器主板元件。只应在有 ESD 的工作台进行本指南所述操作。如果没有这样的工作台，您可以戴上防静电腕带，并将其连在计算机机箱的金属部分以获得一些 ESD 保护。

可启动 CD-ROM 所提供的目录

Intel 服务器主板 STL2 产品指南

Intel® SC5000 服务器机箱配件产品指南

软件驱动程序和实用程序

要查看这些产品指南，请启动到 Windows† 95/Windows NT† /
Windows 98 / Windows 2000，然后使用 Adobe† Acrobat†。

符合的安全标准和规章

有关本产品符合的安全和 EMC 规章信息，请参阅《Intel 服务器主板 STL2 产品指南》。

指定用法：本产品已通过鉴定，用于安装在办公室、计算机房以及类似场所的服务器上。其它应用有待于进一步的鉴定。

EMC 测试：在组装计算机之前，请先确认机箱、电源系统及其它模块在与服务器主板及微处理器组合下均已通过 EMC 测试，且测试所用的微处理器必须与本服务器母板上使用的处理器为同一系列（或更高级）的产品、并以相同（或更快）速度来测试。

提供的服务器主板图签：将该图签置于机箱内容易看到的地方，最好与服务器母板的方向相同。

提供的 I/O 面板标签：将该标签置于 I/O 防护板上。开口用于上部的串行端口和并行端口。

基本硬件要求

为避免造成组装困难及可能导致的母板损坏，您的系统必须满足以下基本要求。关于合格内存和机箱部件的清单，请参阅

<http://support.intel.com/support/motherboards/server/STL2/compat.htm>

处理器

至少一个 Intel® Pentium® III 处理器和处理器终接器。

内存

在 168 引脚的镀金 DIMM 上，至少配备 64 MB 的 133 MHz、3.3 V、ECC、PC/133 兼容的寄存式 SDRAM。

电源系统

至少配备 300W、0.8A、+5V 的备用电流以支持 Wake On LAN† (WOL)。必须提供备用电流，否则母板将不启动。

安装说明

安装过程快速参考

步骤	信息位置
安装主处理器	本指南
安装处理器终结器（或次处理器）	本指南
安装 VRM	本指南
安装内存	本指南
拆除箱盖	机箱手册
安装 I/O 防护板	本指南
重新排列立柱	本指南
安装服务器 motherboard 止动胶垫	本指南
安装服务器 motherboard	本指南
连接服务器 motherboard 电缆	本指南和机箱手册
完成安装机箱	机箱手册

常见问题

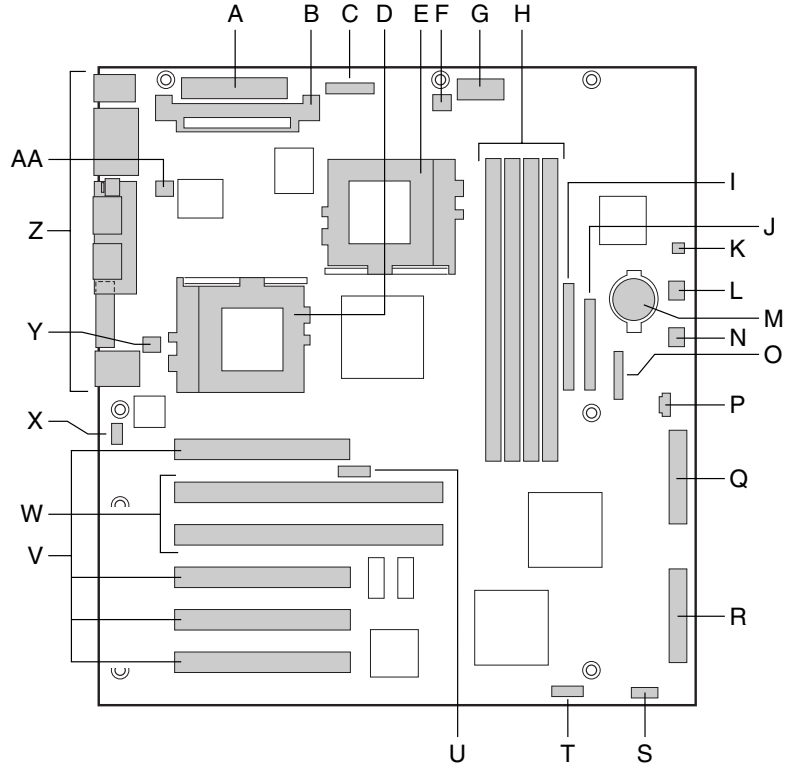
系统接通电源后无法启动或无视频显示。

- 如果仅配置一个处理器，验证处理器是否安装在主处理器插座中，且终结器位于次处理器插座中。（参阅第 6 页上的服务器主板元件图。）
- 蜂鸣音代码 1-3-3-1 意味着您具有无法识别的或损坏的内存。一次拆除一个 DIMM 以便查出哪一个出现问题。
- 您的电源系统必须能提供 +5 V、0.8 A 的备用电流用以支持 WOL。如果没有备用电流，主板将不启动。

系统有时工作，但运行时有错误发生：

- 这通常是由于使用的电源系统功率不足。确保所用电源系统的功率至少为 300 W。

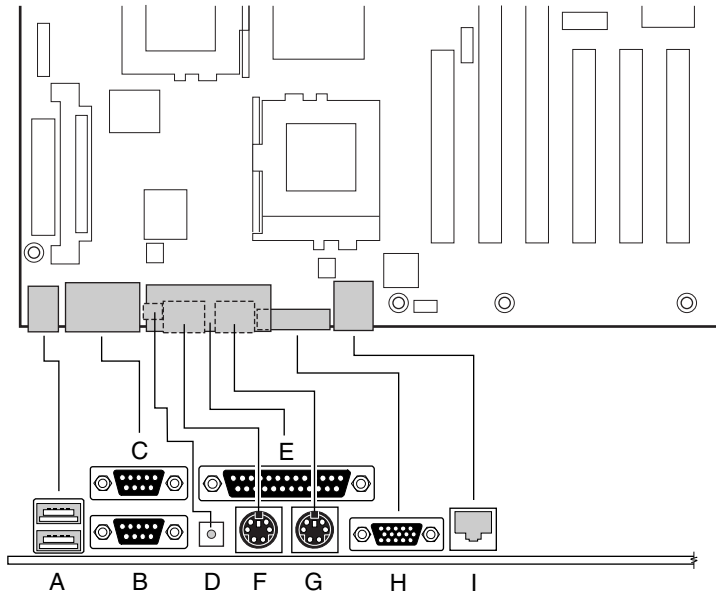
服务器主板元件



OM10670

- | | |
|------------------------|---------------------------------------|
| A. 主电源连接头 (P33) | Q. Ultra 单端 (SE) SCSI 连接头(P9) |
| B. VRM 插座 (P32) | R. Ultra160 LVD SCSI 连接头 (P8) |
| C. 辅助电源连接头 (P34) | S. 配置跳线块 (1L4)
(3-4 引脚可用备用开启机箱连接头) |
| D. 主处理器 (P13) | T. 配置跳线块 (1J15) |
| E. 次处理器 (P14) | U. CPU 速度跳线块 (5E1) |
| F. 次处理器散热风扇连接头 (P36) | V. 33 MHz/32 位 PCI 连接头 |
| G. 电源系统信号连接头 (P37) | W. 66 MHz/64 位 PCI 连接头 |
| H. DIMM 插槽 (P15-P18) | X. 开启机箱连接头
(6A 的 1-2 引脚) |
| I. IDE 连接头 (P19) | Y. 系统风扇连接头 FAN1A (P11) |
| J. 软盘驱动器连接头 (P20) | Z. I/O 端口 |
| K. 扬声器连接头 (两个引脚, P31) | AA. 主处理器散热风扇连接头 (P12) |
| L. 系统风扇连接头 FAN3A (P29) | |
| M. 电池 | |
| N. 系统风扇连接头 FAN2A (P27) | |
| O. 前面板连接头 (P23) | |
| P. 扬声器连接头 (P25, 四个引脚) | |

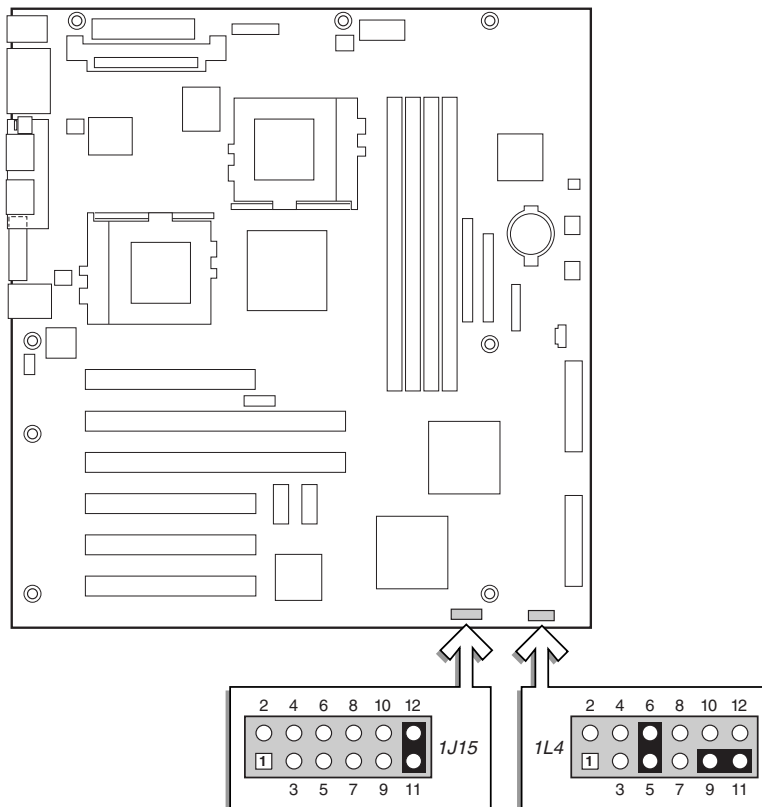
后面板连接头



OM10672

- A. USB 连接头
- B. 串行端口 2 连接头
- C. 串行端口 1 连接头
- D. NMI 开关
- E. 并行端口连接头
- F. 键盘连接头
- G. 鼠标连接头
- H. 视频连接头
- I. 网络连接头

跳线



OM10683

配置跳线 (1J15)

跳线名称	引脚	在系统复位时的动作
CMOS 清除	1-2	如果对这些引脚设置跳线，CMOS 设置将在下次复位时被清除。正常操作情况下， 不应对 这些引脚设置跳线。
口令禁止	3-4	如果对这些引脚设置跳线，口令将在下次复位时被清除。正常操作情况下， 不应对 这些引脚设置跳线。
保留	5-6	保留。正常操作情况下， 不应对 这些引脚设置跳线。
保留	7-8	保留。正常操作情况下， 不应对 这些引脚设置跳线。
保留	9-10	如果对这些引脚设置跳线，系统将试图恢复 BIOS。正常操作情况下， 不应对 这些引脚设置跳线。
保留	11-12	保留。正常操作情况下， 应对 这些引脚设置跳线。

配置跳线 (1L4)

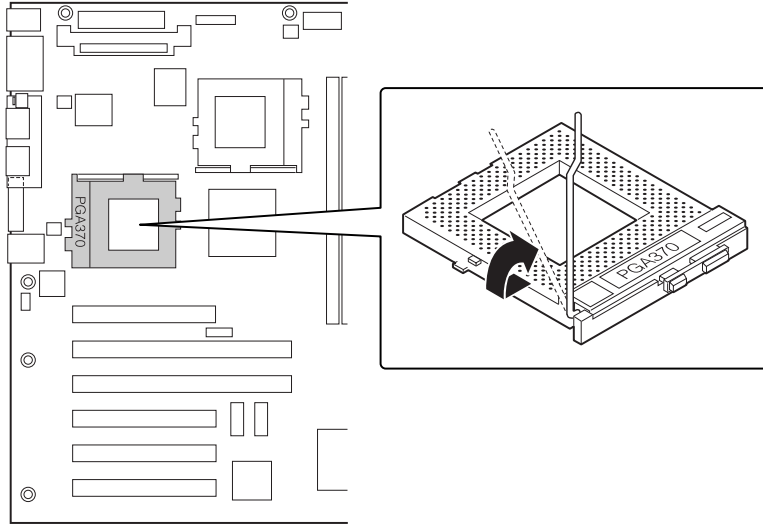
跳线名称	引脚	在系统复位时的动作
FRB 3	1-2	如果对这些引脚设置跳线，将会禁用 FRB 。
前盖开启 机箱传感器	3-4	这是开启机箱开关的备用连接头。首选的连接头是块 6A 上的 1-2 引脚。
保留	5-6	保留。正常操作情况下， 应对 这些引脚设置跳线。
保留	7-8	保留。正常操作情况下， 不应对 这些引脚设置跳线。
保留	9-10	保留。正常操作情况下， 不应对 这些引脚设置跳线。
保留	11-12	保留。正常操作情况下， 不应对 这些引脚设置跳线。 注意：正常操作情况下， 应对 9-11 引脚设置跳线。

安装步骤

安装处理器

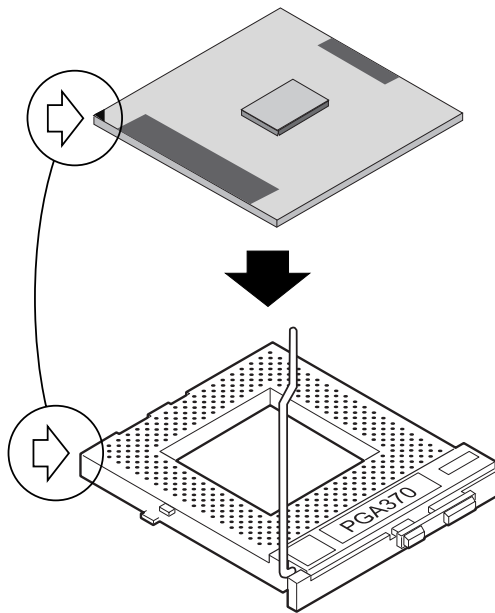
如果只安装一个处理器，则**必须**在次处理器插座中安装终接器。

- 1 请遵守本文档开始所述的安全与 ESD 注意事项。
- 2 抬起插座上的锁定条。



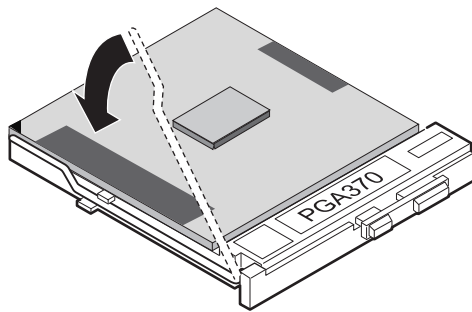
OM10686

- 3 将处理器引脚对准插座，向插座中插入处理器。注意处理器的速度，以便正确设置跳线。



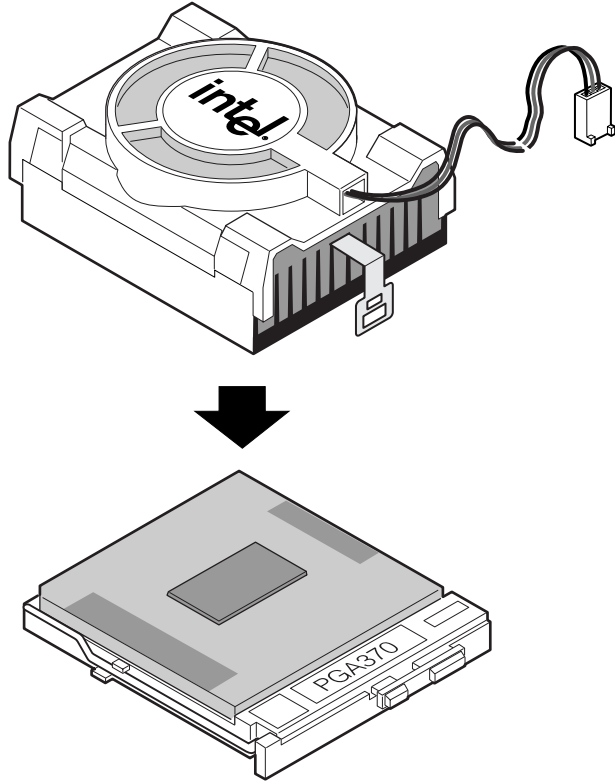
OM08879

- 4 完全合上手柄。



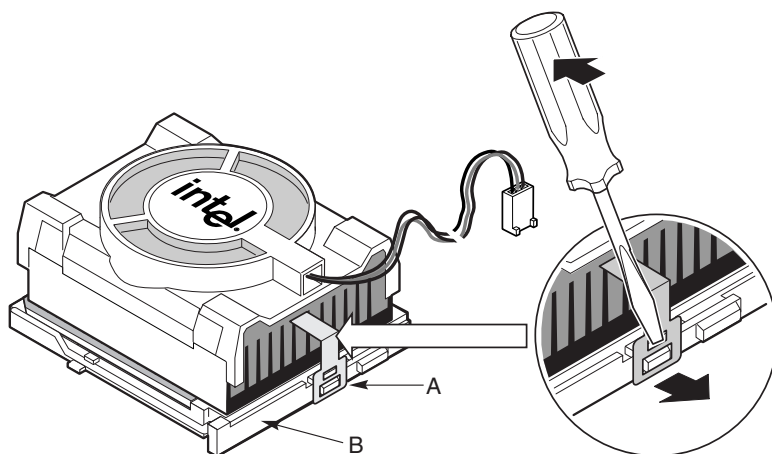
OM08880

5 将散热风扇置于处理器上部。



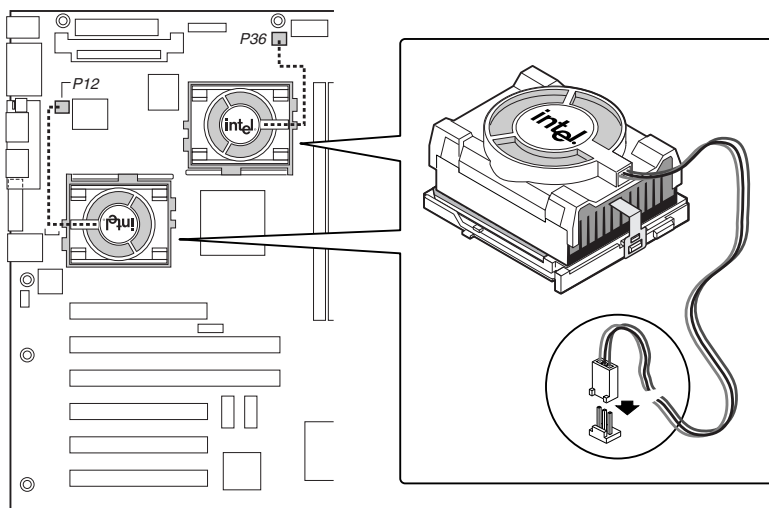
OM10680

- 6 将散热风扇夹连接到处理器插座上。建议先连接远离风扇电缆的一侧。然后用螺丝刀或其它工具连接另一侧。



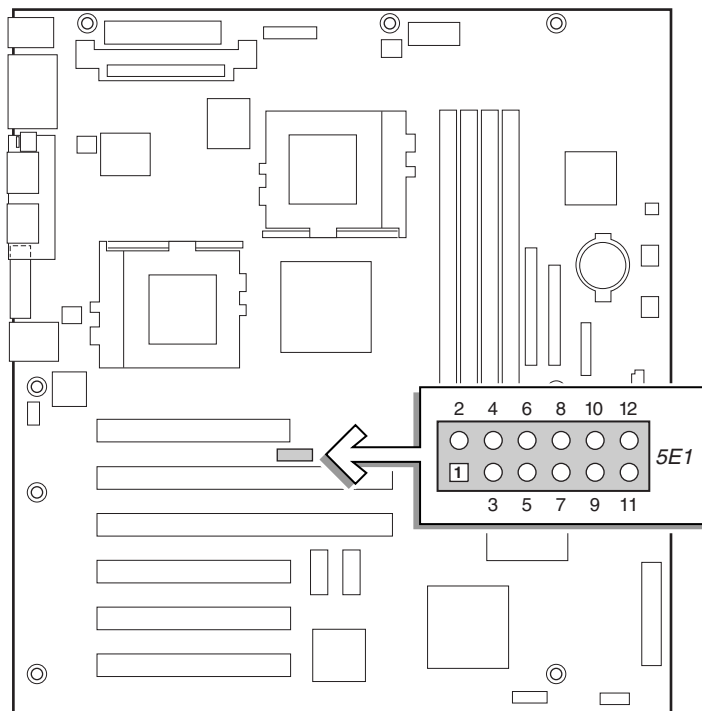
OM10681

- 7 将处理器风扇电缆连接到处理器风扇连接头上。



OM10671

8 安装处理器后，必须配置速度跳线。



OM10674

CPU 时钟速度 (5E1)

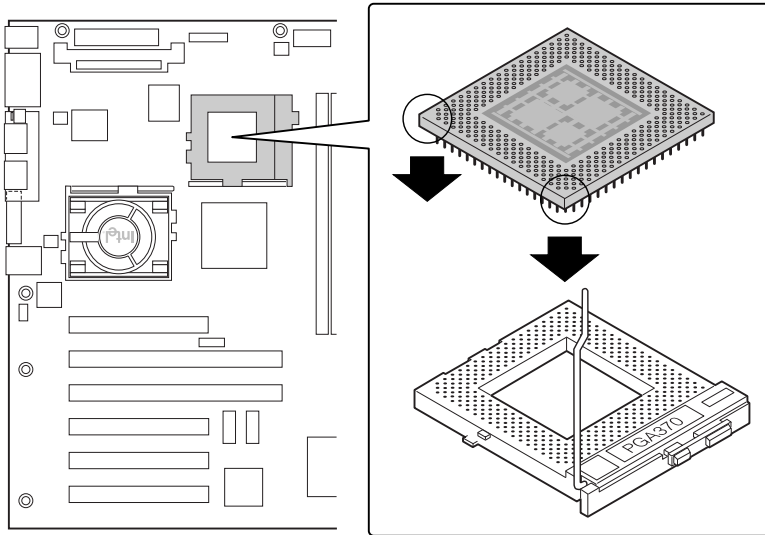
CPU 速度	引脚 1-2	引脚 3-4	引脚 5-6	引脚 7-8	引脚 9-10	引脚 11-12
667			✓	✓		
733			✓			
800	✓	✓		✓		
867	✓	✓				
933	✓			✓		
1000	✓					

- 9 对次处理器重复以上步骤。次处理器与主处理器的速度必须相同，并且在主处理器的一个步进之内。如果安装两个处理器，则可跳过标题为“安装处理器终结器”的部分。

安装处理器终接器

如果只安装一个处理器，则**必须**在次处理器插座中安装终接器。 如果安装两个处理器，则可跳过本节。

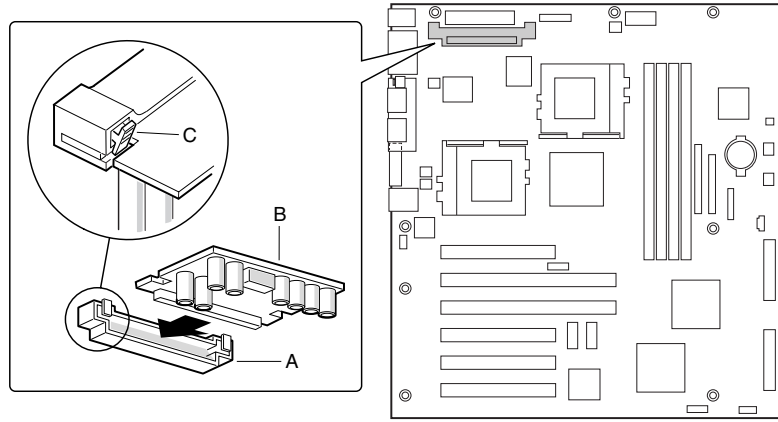
- 1 抬起插座上的锁定条。
- 2 将处理器终接器的引脚对准插座，向插座中插入终接器。
- 3 完全合上手柄。



OM10679

安装稳压器模块

如果安装两个处理器，则必须安装稳压器模块 (VRM)。如下图方向放置 VRM，并将它按入连接头。确保塑料锁栓扣紧 VRM。



OM10677

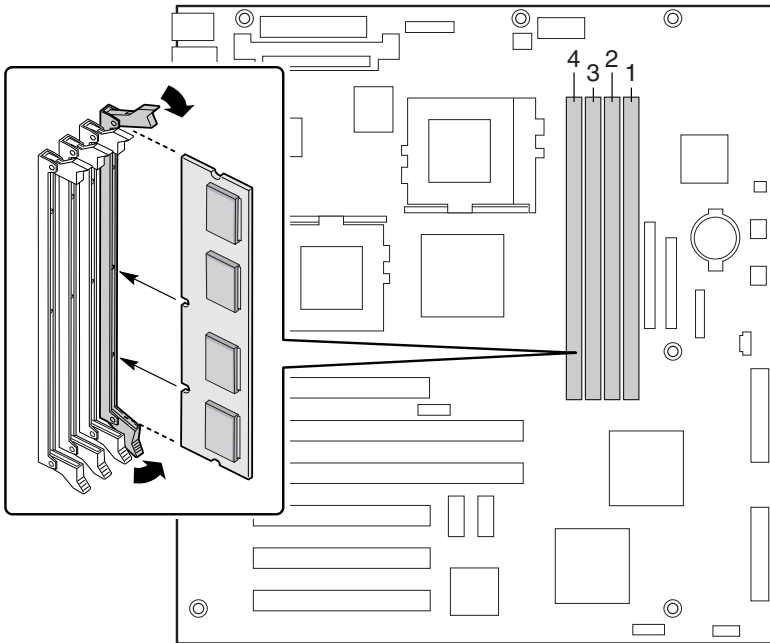
内存

服务器主板只支持符合 PC133 标准的 SDRAM。可安装 64 MB 到 4 GB 的寄存式 ECC 内存，可使用多达四个单组或双组 DIMM。

必须按从插槽 1 到插槽 4 的顺序来安装 DIMM，已安装的 DIMM 之间不能有空插槽。插槽 1 是离处理器最近的插槽。

安装的 DIMM 速度必须相同，并且全部是寄存式的。有关所支持的内存清单，请与您的服务代表联系，或访问 Intel 在万维网上的支持站点：

<http://support.intel.com/support/motherboards/server/STL2/compat.htm>



OM10673

安装 I/O 防护板

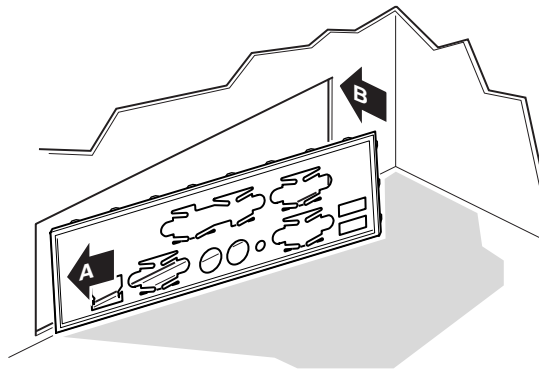


注释

服务器主板提供一个符合 **ATX 2.03** 标准的 I/O 防护板。电磁干扰 (EMI) 规范要求使用防护板，以便使 EMI 减到最小的程度。如果该防护板与机箱不匹配，请与机箱供应商联系以获得大小合适的防护板。

防护板与机箱后部电源系统附近的矩形开口相吻合。防护板的开口与 I/O 端口匹配。

- 1 从机箱内部安装防护板。调整好防护板的方向，以使开口与服务器母板上相应的 I/O 连接头对准。确保金属指状元件位于机箱内部。
- 2 将一边对好位置，使虚线凹槽位于机箱壁的外侧，而防护板的凸缘位于机箱壁内侧。
- 3 握住防护板，然后将其推入开口处直至固定到位。确保 I/O 防护板完全嵌入到位。



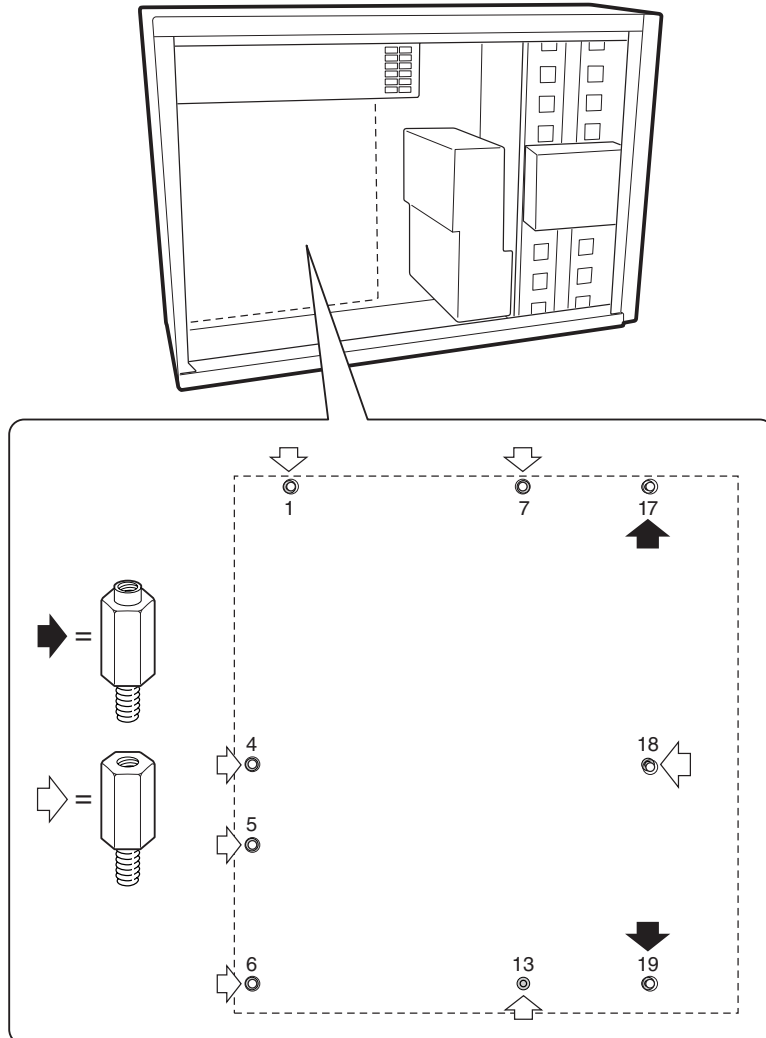
OM10682

- 4 将 I/O 标签置于 I/O 防护板上（位于机箱外侧）。标签开口用于上部的串行端口和并行端口。

重新排列立柱

机箱上可能已安装了金属立柱。必须重新排列它们，使它们对准服务器主板中的孔。未能重新正确排列金属立柱可能导致服务器主板出现故障，甚至永久性损坏服务器主板。

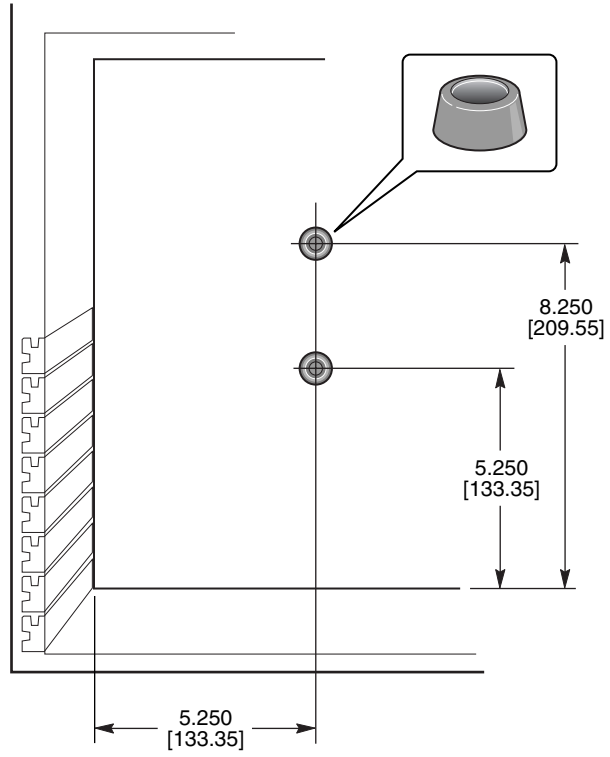
下图显示 Intel® SC5000 服务器机箱。机箱中的立柱必须安装在螺丝孔 1、4、5、6、7、13、17、18、19 中。孔编号印制在机箱的金属片中。确保两个定位立柱在孔 17 和 19 中。您的机箱可能与下图不同。



OM10675

安装服务器母板止动胶垫

剥去两个止动胶垫的粘性覆层；将这些止动胶垫粘在机箱壁上。

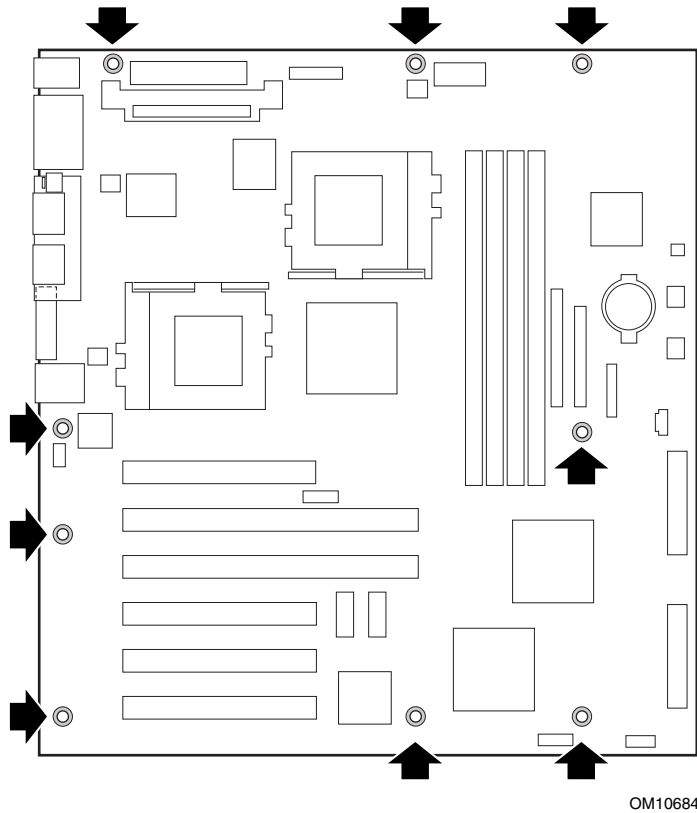


OM10676

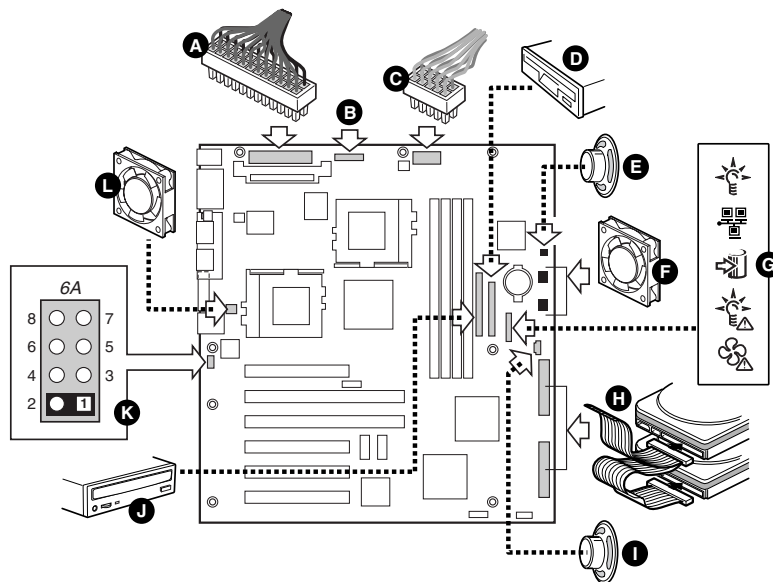
安装服务器母板

机箱附带安装服务器母板所需的螺丝。可能需要移除电缆以正确安装服务器母板。

- 1 首先将母板倾斜放入机箱（I/O 连接头端先放）。放置母板使螺丝孔与立柱对齐。有两个定位立柱 (D)，它们穿过服务器母板上的孔。这两个立柱有助于正确地定位母板。确保 I/O 连接头伸出 I/O 防护板。穿过这些孔看 I/O 防护板，确保 I/O 防护板上的金属片位于 USB 和 NIC 连接头的上面，而不是位于连接头内。
- 2 将一个螺丝穿过母板上的一个安装孔并插入有螺纹的立柱里。进行下一步之前不要拧紧螺丝。
- 3 将剩下的螺丝穿过安装孔并插入有螺纹的立柱里。确保母板正确地固定，然后从母板中间的螺丝开始，拧紧所有的螺丝。



连接电缆



OM10685

- 1 将主电源 (A)、辅助电源 (B, 如果电源系统有) 和电源系统信号 (C, 如果电源系统有) 电缆连接到服务器母板的连接头。
- 2 将扬声器电缆 (E, 如果机箱有双引脚扬声器电缆; I, 如果机箱有四引脚扬声器电缆) 连接到服务器母板上的扬声器连接头 (P31 或 P25)。
- 3 将主机箱风扇 (F) 连接到服务器母板的 FAN3A (P29) 和 FAN2A (P27) 风扇连接头上。如果组装的是 Intel SC5000 服务器机箱, 必须旋转底部机箱风扇 180 度, 使风扇电缆可够到连接头。
- 4 将前面板电缆 (G) 连接到前面板上的 SSI 连接头和服务器母板的前面板连接头 (P23) 上。



注释

如果组装的是 Intel SC5000 或 SR2000 机箱, 必须使用 STL2 服务器母板附带的前面板电缆。

- 5 将热交换 SCSI 电缆 (H, 如果机箱中有) 连接到服务器母板上的 Ultra160 LVD SCSI 连接头 (P8)。
- 6 将开启机箱电缆连接到服务器母板上跳线块 6A (K) 的 1-2 引脚或跳线块 1L4 的 3-4 引脚。

完成安装机箱

现在准备将驱动器安装到机箱中。建议首先安装驱动器，然后再将其数据线连接到服务器母板。建议首先将 IDE 电缆的蓝色连接头连接到服务器母板，然后再连接软盘电缆。

获得帮助

万维网

<http://support.intel.com/support/motherboards/server/STL2>

电话

与客户支持技术人员*交谈（Intel 保留随时改变电话支持费用的权利，恕不另行通知）。

在美国：**1-900-555-5800**（星期一至星期五，上午 7:00 至下午 5:00，星期四上午 7:00 至下午 3:00，太平洋标准时间）。

通话费用为每分钟 2.50 美元。

在美国和加拿大：**1-800-404-2284**（星期一至星期五，上午 7:00 至下午 5:00，星期四上午 7:00 至下午 3:00，太平洋标准时间）。信用卡通话付费为每次 25 美元。

在欧洲：

英语：**+44-131-458-6847**

法语：**+44-131-458-6848**

德语：**+44-131-458-6954**

意大利语：**+44-131-458-6951**

（星期一、四、五，上午 8:00 至下午 5:00，星期二、三，上午 8:00 至下午 4:00，英国时间）信用卡通话付费为每次 25 美元（以当地货币收费，使用相应的信用卡汇率加上相应的增值税）。

在亚太地区（新加坡当地时间，十月至四月：星期一至星期五，上午 6:00 至下午 4:00；四月至十月：星期一至星期五，上午 5:00 至下午 4:00）。

信用卡通话付费为每次 25 美元。

澳大利亚（悉尼）：**+1-800-649-931**

中国香港特别行政区：**+852-2-844-4456**

韩国：**+822-767-2595**

中国：**+852-2-844-4456**

新加坡：**+65-831-1311**

台湾：**+886-2-718-9915**

世界其它地区：拨打北美洲服务中心电话 **+1-916-377-7000**

（星期一至星期五，上午 7:00 至下午 5:00，美国太平洋标准时间）。

信用卡通话付费为每次 25 美元。

* 或与当地的经销商或分销商联系。


技术培训和他持

若您已在“真正的 Intel 经销商计划”（亚太地区）中注册，您可获得技术培训与支持。

在亚洲：**+65-831-1379**（新加坡当地时间，星期一至星期五，上午 8:30 至下午 5:30）

或发电子邮件至：APAC_gid@ccm.isin.intel.com

本联机产品指南的使用方法


 目录 单击以查看本指南的目录 (contents)。


查看页面


 Page 1 of 100 单击以打开“转到页面”(Go To Page) 对话框。请输入页码并单击“确定”(OK)。


打印文件: 从“文件”(File) 菜单中选择“打印”(Print)。在打开的对话框中,您可以打印全文、页码范围或您所选择的内容。


调整目录区域大小: 箭头通过区域边界时会变为双向箭头,这时拖动此双向箭头即可调整区域大小。


 单击以使所有页面呈标有页码的图标显示,并排列在窗口左边。单击任一个图标即可跳转到该页。


 单击以关闭目录或图标栏,这样便有更多的空间来查看页面。


 单击并放在页面上,即可水平或垂直滑动页面。


 单击按钮,然后单击页面即可放大页面;重复单击动作可使页面放得更大。


 单击按钮,然后单击页面即可缩小页面;重复单击动作可使页面缩得更小。


 单击并移到页面,即可选择文字。


 单击以查看本指南的第一页。


 单击以查看本指南的上一页。


 单击以查看本指南的下一页。


 单击以查看本指南的最后一页。


 如果您向后跳转到某个页面,单击此按钮即可跳回原页。例如,如果您从第一页跳到第四页,单击此按钮即可跳回到第一页。

 如果您向前跳转到某个页面,单击此按钮即可跳回原页。例如,如果您从第四页跳到第一页,单击此按钮即可跳回到第四页。

 单击即可以实际尺寸 (100%) 来查看页面。如果窗口不够大,您可能只看到页面的一部分。

 单击以在窗口内查看整个页面。

 单击以使页面与窗口一样宽。

 单击以打开一个可用来搜索一个或多个词语的对话框。