

전문 기술자를 위한 안내서

Intel® 서버 보드 STL2

빠른 시작 안내서

시작하기 전에 할 일.....	2
설치 안내	
설치 절차의 빠른 참조	4
일반적인 문제점	5
서버 보드 부품	6
후면 패널 커넥터	7
점퍼	8
설치 절차	
프로세서 설치하기	10
프로세서 터미네이터 설치하기	15
전압 조절기 모듈 설치하기	16
메모리	17
I/O 실드 설치하기	18
스탠드오프 재정렬하기	19
서버 보드 범퍼 설치하기	20
서버 보드 설치하기	21
케이블 연결하기	22
새시 설치 마무리하기	23
지원 정보	24

Translations of this guide are available at:

Übersetzungen dieses Handbuchs sind erhältlich bei:

Versiones traducidas de esta guía se encuentran disponibles en:

Des traductions de ce guide sont disponibles à l'adresse:

Le versioni tradotte di questa Guida sono disponibili presso:

As traduções deste guia estão disponíveis em:

Переводы данного руководства можно найти по адресу:

欲取得本指南的翻譯版本，請造訪下列網址：

이 설명서의 번역본은 다음 주소에서 얻을 수 있습니다.

您可在下列网址上查阅到本指南的译文:

<http://support.intel.com/support/motherboards/server/STL2/manual.htm>

Copyright © 2000 Intel Corporation. 본사 판권 소유. Intel의 사전 서면 동의 없이는 본 문서의 어떤 부분도 복사하거나 복제할 수 없습니다.

Intel(Intel Corporation)은 본 장치와 관련하여 상품성 및 특정 목적에의 적합성에 대한 묵시적 보증을 포함한(이에 제한되지는 않음) 어떠한 보증도 하지 않습니다. Intel은 본 설명서의 어떠한 오류에 대해서도 책임을 지지 않으며, 본 설명서에 포함된 정보를 갱신하거나 내용을 그대로 유지할 것을 약속하지 않습니다.

† 타사의 브랜드와 상표는 해당 소유자의 재산입니다.

시작하기 전에 할 일

방출 선언

EMC가 해당 국가의 법규나 규정을 준수함을 보증하기 위해, 사용자 시스템을 최종적으로 구성할 때 추가적인 EMC 준수 테스트가 필요할 수도 있습니다. 추가 정보를 얻으려면 해당 국가의 Intel 담당자에게 문의하십시오.

제품 안전 및 EMC 규정 준수 정보는 Intel® 서버 보드 STL2 제품 안내서를 참조하십시오. 본 장치는 FCC 클래스 A 장치입니다. 본 장치를 클래스 B 새시에 장착하더라도 클래스 B 장치가 되지 않습니다.

안전 주의 사항



주의

전원 단추를 누르더라도 이 보드의 전원은 꺼지지 않습니다. 본 장에 서술된 절차를 수행하기 전에 컴퓨터의 전원과 모든 통신 라인 네트워크 및 모뎀 라인을 차단하십시오. 이 작업을 하지 않으면 사람이 다치거나 장비가 손상될 수 있습니다. 서버 보드상의 일부 회로는 전면 패널의 전원 단추를 눌러서 끈 후에도 계속 작동할 수 있습니다.

이 안내서와 함께 새시, 전원 공급 장치 그리고 액세서리 모듈 안내서에 기록된 모든 경고 및 주의 사항을 자세히 읽고 이를 준수하십시오. 새시와 전원 공급 장치에 대한 설명이 본 안내서나 액세서리 모듈에 대한 설명과 일치하지 않을 때는, 공급 회사에 연락하여 사용자의 컴퓨터가 안전 및 규정 요건을 준수하는데 필요한 조건을 확인하십시오.

정전기 방전(ESD)이 발생하면 서버 보드 부품이 손상될 수 있습니다. 지침에 지시된 내용을 ESD 작업대에서만 작업하십시오. 이러한 작업대가 없는 경우, 정전기 방지 손목띠를 착용하고 컴퓨터 새시의 금속 부위와 연결하면 정전기로부터 어느 정도 보호할 수 있습니다.

부팅용 CD-ROM 에 포함된 품목

Intel 서버 보드 STL2 제품 안내서

Intel® SC5000 서버 채시 서버어셈블리 제품 안내서

소프트웨어 드라이버 및 유틸리티

제품 안내서를 보려면, Windows[†] 95 /Windows NT[†] / Windows 98 /
Windows 2000 으로 부트한 다음 Adobe[†] Acrobat[†] 을 사용하십시오.

안전 및 규정 준수

제품 안전 및 EMC 규정 준수 정보는 Intel 서버 보드 STL2 제품 안내서를
참조하십시오.

용도: 본 제품은 사무실, 가정, 학교, 전산실 및 기타 유사 장소에 설치될
것으로 예상하여 평가되었습니다. 다른 용도로 사용하려면 본 제품의
성능을 추가로 평가해야 합니다.

EMC 테스트: 컴퓨터를 조립하기 전에, 이 서버 보드에 장착된
마이크로프로세서와 동급(또는 상위)의 마이크로프로세서를 장착한 서버
보드를 같은(또는 더 빠른) 속도로 작동시킨 상태에서 채시와 전원 공급
장치 및 다른 모듈이 EMC 테스트에 합격했는지 확인하십시오.

제공된 서버 보드 레이블: 채시 내부에서 눈에 잘 띄는 곳에 서버 보드와
같은 방향으로 레이블을 부착하십시오.

I/O 패널 레이블(첨부): I/O 실드에 레이블을 부착하십시오. 레이블은 상단
직렬 포트와 병렬 포트에 맞도록 제단되어 있습니다.

하드웨어 최소 사양

조립상의 문제점이나 보드의 파손을 방지하려면, 시스템이 아래의 최소
사양을 만족해야 합니다. 품질이 인증된 메모리와 채시 목록을 보려면
다음 사이트를 참조하십시오.

<http://support.intel.com/support/motherboards/server/STL2/compat.htm>

프로세서

최소 한 개의 Intel® Pentium® III 프로세서와 프로세서 터미네이터.

메모리

최소 64 MB, 133 MHz, 3.3 V, ECC, PC/133 을 준수하는 168 핀 금도금
DIMM 에 장착된 레지스터 SDRAM.

전원 공급 장치

최저 300W 및 +5 V, 0.8 A 의 대기 전류(Wake On LAN[†] (WOL) 지원 목적).
대기 전류를 공급해야만 보드가 부트할 수 있습니다.

설치 안내

설치 절차의 빠른 참조

단계	자세한 설명을 찾아볼 수 있는 곳
1 차 프로세서 설치하기	본 안내서
프로세서 터미네이터(또는 2 차 프로세서) 설치하기	본 안내서
VRM 설치하기	본 안내서
메모리 설치하기	본 안내서
액세스 커버 제거하기	새시 설명서
I/O 실드 설치하기	본 안내서
스탠드오프 재정렬하기	본 안내서
서버 보드 범퍼 설치하기	본 안내서
서버 보드 설치하기	본 안내서
서버 보드에 케이블 연결하기	본 안내서 및 새시 설명서
최종 새시 설치하기	새시 설명서

일반적인 문제점

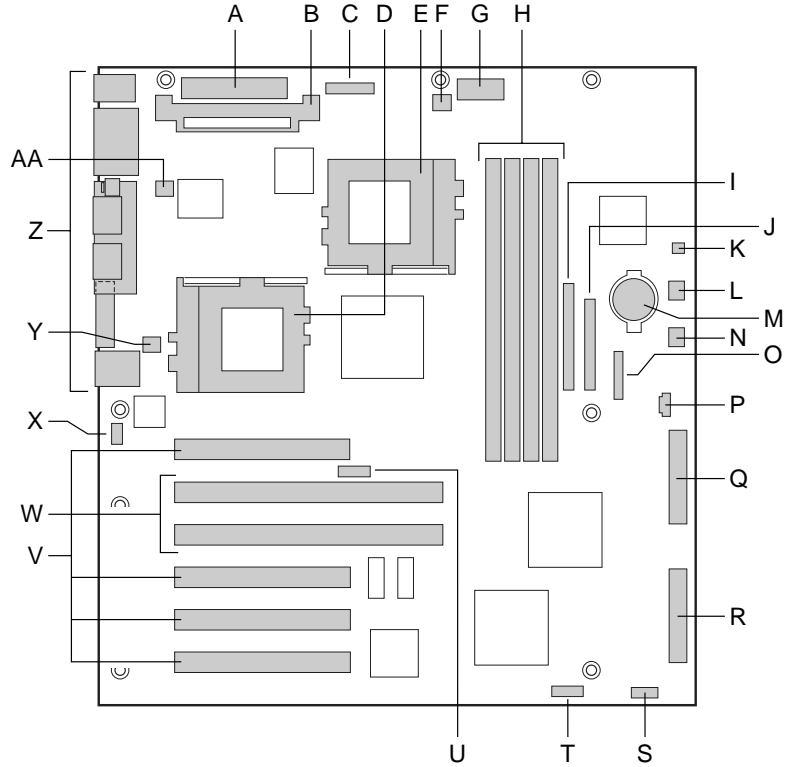
전원을 켜는데 시스템이 부트되지 않거나 화면이 나타나지 않습니다

- 단 하나의 프로세서만으로 구성된 경우 프로세서가 1차 프로세서 소켓에 있고 터미네이터가 2차 프로세서 소켓에 있는지 확인하십시오(페이지 6의 서버 보드 부품도를 참조하십시오).
- 경고음 코드가 1-3-3-1 이면 메모리가 인식 불능이거나 불량임을 의미합니다. 한번에 하나씩 DIMM 을 제거하여 문제를 일으키는 DIMM 이 어느 것인지 확인하십시오.
- WOL 을 지원하기 위해서는 전원 공급 장치가 0.8 A (+5V) 대기 전류를 공급해야 합니다. 대기 전류가 없으면, 보드가 부트하지 않습니다.

시스템이 작동 상태에서 비정상 현상을 나타내는 경우가 있습니다.

- 일반적으로 이 문제는 전원 공급 장치의 전력이 낮을 때 발생합니다. 최저 300W 의 전원 공급장치를 사용해야 합니다.

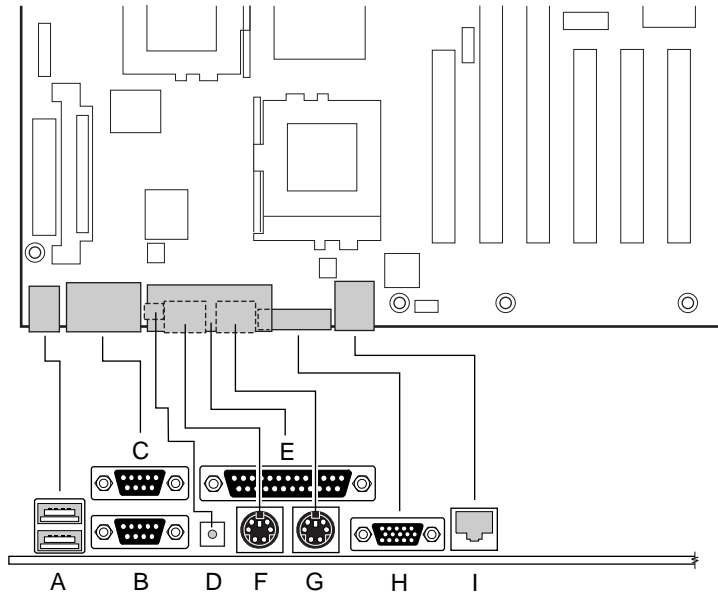
서버 보드 부품



OM10670

- | | |
|---|---|
| <p>A. 주 전원 커넥터 (P33)
 B. VRM 소켓 (P32)
 C. 보조 전원 커넥터 (P34)
 D. 1 차 프로세서 (P13)
 E. 2 차 프로세서 (P14)
 F. 2 차 프로세서 방열팬 커넥터 (P36)
 G. 전원 공급장치 시그널 커넥터 (P37)
 H. DIMM 슬롯 (P15-P18)
 I. IDE 커넥터 (P19)
 J. 플로피 드라이브 커넥터 (P20)
 K. 스피커 커넥터 (2 핀, P31)
 L. 시스템 팬 커넥터 FAN3A (P29)
 M. 배터리
 N. 시스템 팬 커넥터 FAN2A (P27)
 O. 전면 패널 커넥터 (P23)
 P. 스피커 커넥터 (P25, 4 핀)</p> | <p>Q. Ultra Single Ended (SE) SCSI 커넥터 (P9)
 R. Ultra160 LVD SCSI 커넥터 (P8)
 S. 구성 점퍼 블록 (1L4) (핀 3-4 는 새시 열림 감지용 대체 커넥터로 사용 가능)
 T. 구성 점퍼 블록 (1J15)
 U. CPU 속도 점퍼 블록 (5E1)
 V. 33 MHz/32 비트 PCI 커넥터
 W. 66 MHz/64 비트 PCI 커넥터
 X. 새시 열림 감지 커넥터 (6A 의 핀 1-2)
 Y. 시스템 팬 커넥터 FAN1A (P11)
 Z. I/O 포트
 AA. 1 차 프로세서 방열팬 커넥터 (P12)</p> |
|---|---|

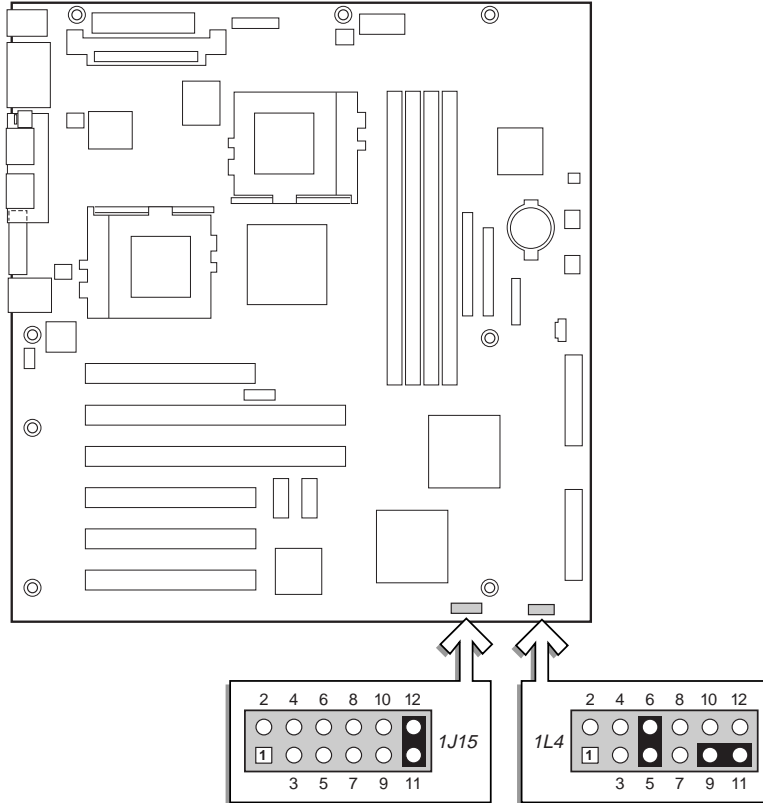
후면 패널 커넥터



OM10672

- A. USB 커넥터
- B. 직렬 포트 2 커넥터
- C. 직렬 포트 1 커넥터
- D. NMI 스위치
- E. 병렬 포트 커넥터
- F. 키보드 커넥터
- G. 마우스 커넥터
- H. 비디오 커넥터
- I. 네트워크 커넥터

점퍼



OM10683

구성 점퍼(1J15)

점퍼 이름	핀	시스템 재설정 시의 상태
CMOS 지움	1-2	이 핀이 점퍼로 연결된 경우에는, 다음 재설정시 CMOS 설정이 지워집니다. 정상 작동시, 이 핀은 점퍼로 연결되지 않아야 합니다.
암호 사용불능	3-4	이 핀이 점퍼로 연결된 경우에는, 다음 재설정시 암호가 지워집니다. 정상 작동시, 이 핀은 점퍼로 연결되지 않아야 합니다.
예약됨	5-6	예약되어 있습니다. 정상 작동시, 이 핀은 점퍼로 연결되지 않아야 합니다.
예약됨	7-8	예약되어 있습니다. 정상 작동시, 이 핀은 점퍼로 연결되지 않아야 합니다.
예약됨	9-10	이 핀이 점퍼로 연결된 경우에는, 시스템이 BIOS 복구를 시도합니다. 정상 작동시, 이 핀은 점퍼로 연결되지 않아야 합니다.
예약됨	11-12	예약되어 있습니다. 정상 작동시, 이 핀은 점퍼로 연결 되어야 합니다.

구성 점퍼(1L4)

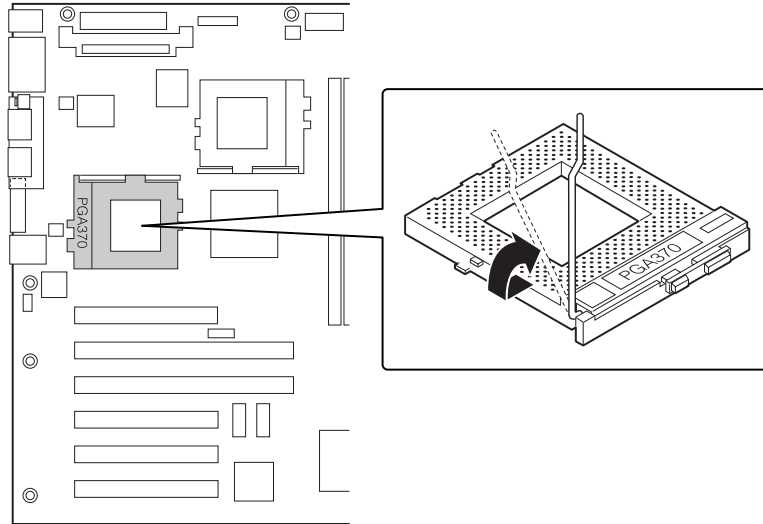
점퍼 이름	핀	시스템 재설정 시의 상태
FRB 3	1-2	이 핀이 점퍼로 연결된 경우, FRB 는 사용불능으로 설정됩니다.
전면 커버 새시 열림 감지 Sensor	3-4	새시 열림 감지 스위치에 사용되는 대체 커넥터입니다. 기본적으로 사용하는 커넥터는 블록 6A 에 있는 핀 1-2 입니다.
예약됨	5-6	예약되어 있습니다. 정상 작동시, 이 핀은 점퍼로 연결 되어야 합니다.
예약됨	7-8	예약되어 있습니다. 정상 작동시, 이 핀은 점퍼로 연결되지 않아야 합니다.
예약됨	9-10	예약되어 있습니다. 정상 작동시, 이 핀은 점퍼로 연결되지 않아야 합니다.
예약됨	11-12	예약되어 있습니다. 정상 작동시, 이 핀은 점퍼로 연결되지 않아야 합니다. 주: 정상 작동시, 핀 9-11 은 점퍼로 연결 되어야 합니다.

설치 절차

프로세서 설치하기

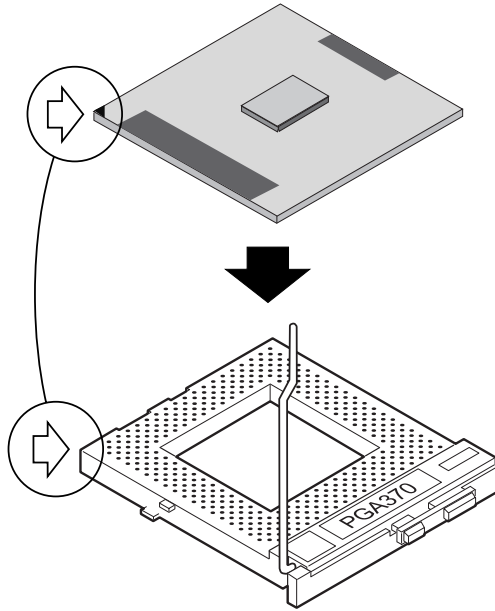
단 하나의 프로세서만 설치한다면, 2차 프로세서 소켓에 터미네이터를 설치해야 합니다.

- 1 본 설명서의 시작부에 있는 안전 및 ESD 주의 사항을 준수하십시오.
- 2 소켓의 잠금 막대를 들어 올립니다.



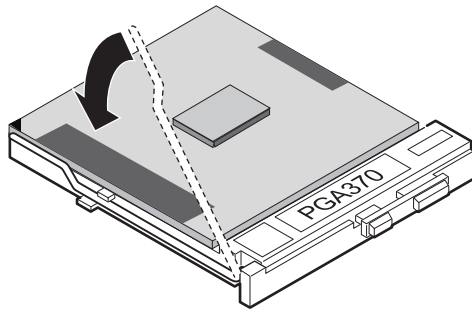
OM10686

- 3 프로세서 핀이 소켓에 맞도록 정렬한 다음, 프로세서를 소켓에 끼웁니다. 점퍼를 올바르게 설정할 수 있도록 프로세서 속도를 확인해야 합니다.



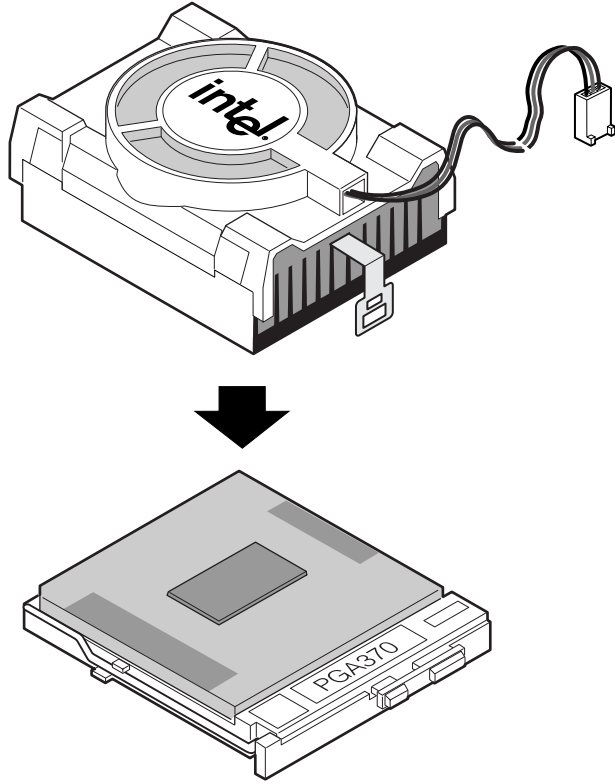
OM08879

- 4 핸들을 완전히 내립니다.



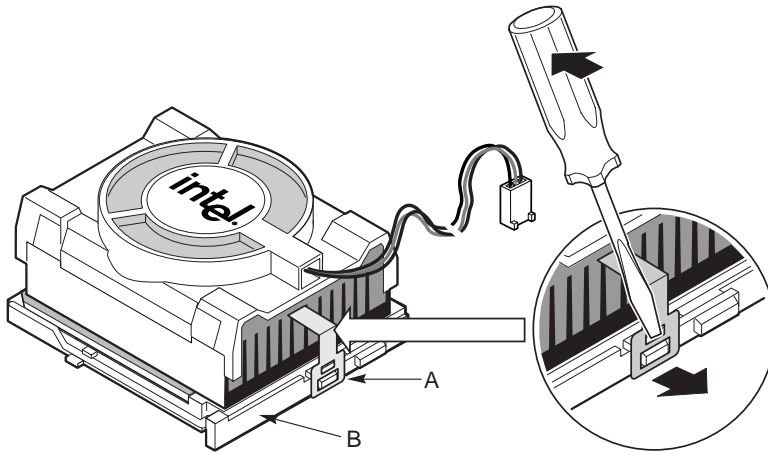
OM08880

5 프로세서 상단에 방열팬을 놓습니다.



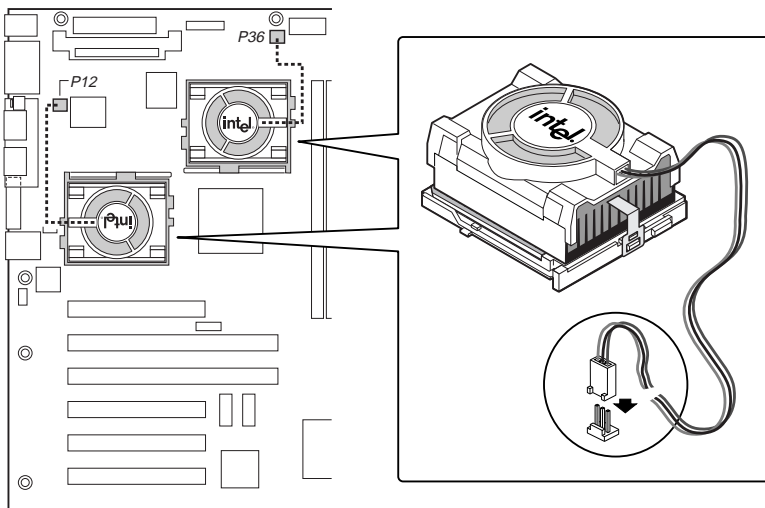
OM10680

- 6 방열팬 클립을 프로세서 소켓에 부착합니다. 팬 케이블 반대쪽 면을 먼저 고정한 다음, 드라이버 같은 도구를 사용하여 나머지 면을 고정합니다.



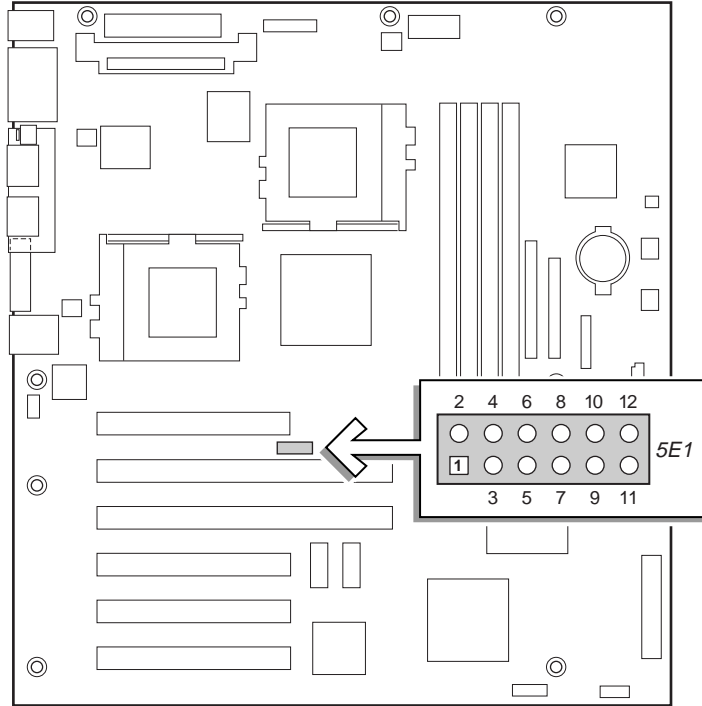
OM10681

- 7 프로세서 팬 케이블을 프로세서 팬 커넥터에 연결합니다.



OM10671

8 프로세서를 설치했으면, 속도 점퍼를 구성해야 합니다.



OM10674

CPU 클럭 속도 (5E1)

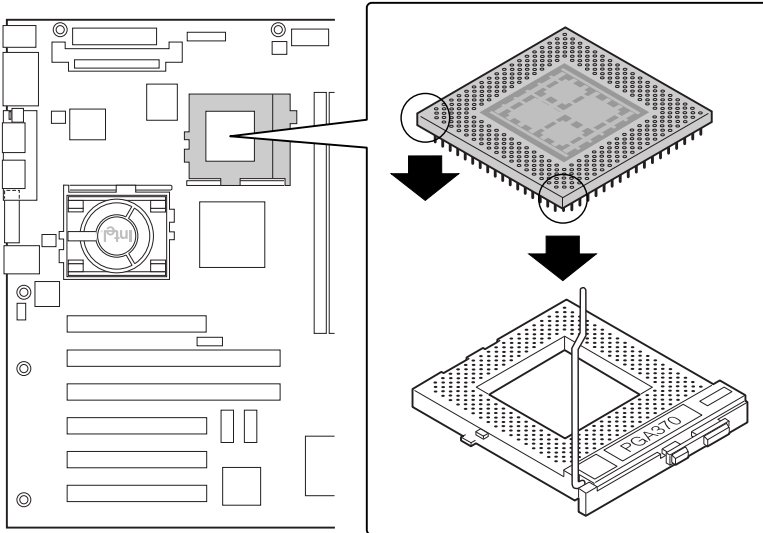
CPU 속도	핀 1-2	핀 3-4	핀 5-6	핀 7-8	핀 9-10	핀 11-12
667			✓	✓		
733			✓			
800	✓	✓		✓		
867	✓	✓				
933	✓			✓		
1000	✓					

9 두 번째 프로세서에 대해 위의 절차를 반복합니다. 2차 프로세서는 1차 프로세서의 1 스텝 이내에서 동일한 속도를 가져야 합니다. 프로세서를 2개 설치하는 경우에는, “프로세서 터미네이터 설치하기” 절을 건너 뛰십시오.

프로세서 터미네이터 설치하기

단 하나의 프로세서만 설치하는 경우, 2차 프로세서 소켓에 터미네이터를 설치해야 합니다. 프로세서를 2개 설치하는 경우에는 본 절을 건너 뛰십시오.

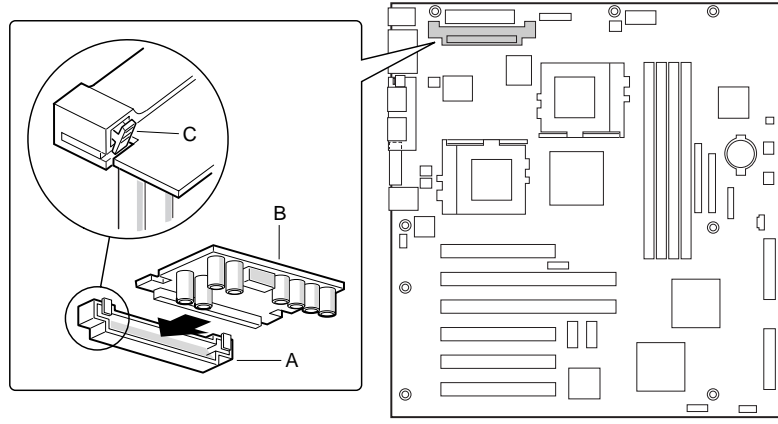
- 1 소켓의 잠금 막대를 들어 올립니다.
- 2 프로세서 터미네이터 핀이 소켓에 맞도록 정렬한 다음, 터미네이터를 소켓에 끼웁니다.
- 3 핸들을 완전히 내립니다.



OM10679

전압 조절기 모듈 설치하기

프로세서를 2 개 설치하는 경우에는, 전압 조절기 모듈(VRM)을 설치해야 합니다. 그림과 같이 VRM의 방향을 맞춘 후 커넥터로 밀어 넣습니다. 플라스틱 래치가 VRM과 맞물려야 합니다.



OM10677

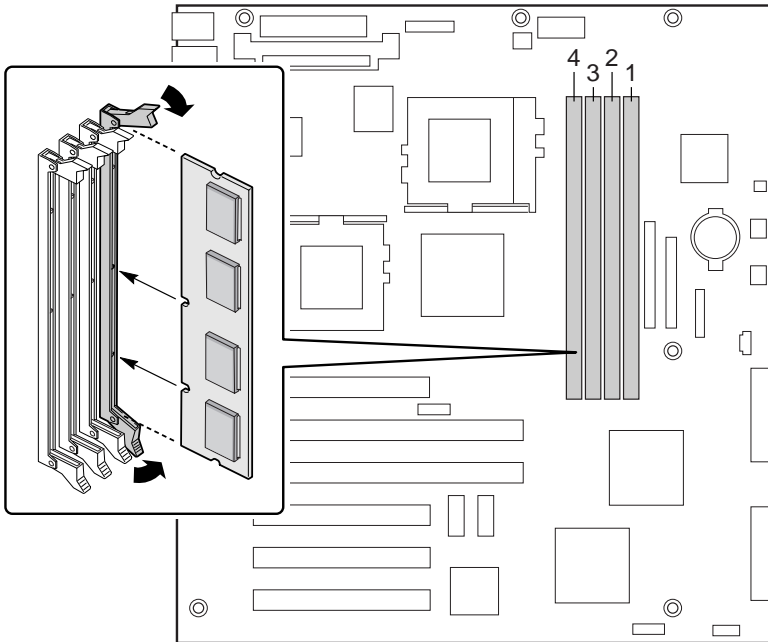
메모리

서버 보드에는 PC133 준수 SDRAM 만 사용할 수 있습니다. 최대 4 개의 단일 또는 이중 뱅크 DIMM 을 사용하여 레지스터 ECC 메모리를 64MB 에서 4GB 까지 설치합니다.

DIMM 은 1 번 슬롯부터 시작해서 순서대로 설치되어야 합니다. 1 번 슬롯은 프로세서와 가장 멀리 떨어져 있습니다.

설치된 DIMM 은 동일한 속도를 가져야 하며 모두 레지스터 방식이어야 합니다. 지원되는 메모리의 목록이 필요하다면, 서비스 담당자에게 연락하거나 아래 Intel 지원 웹사이트를 방문하십시오.

<http://support.intel.com/support/motherboards/server/STL2/compat.htm>



OM10673

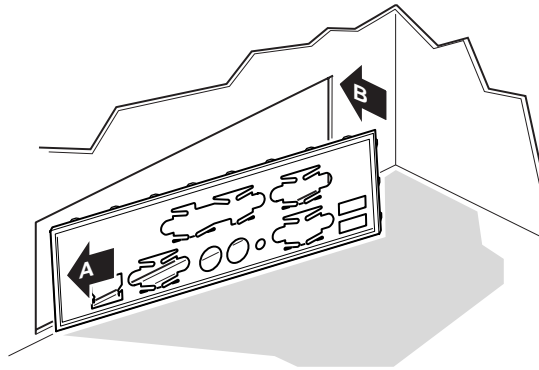
I/O 실드 설치하기

주

ATX 2.03 준수 I/O 실드는 서버 보드와 함께 제공됩니다. EMI 규정에서는 EMI를 최소화하기 위해 실드를 요구합니다. 실드가 쉼체에 맞지 않으면, 쉼체 제조 업체에 연락하여 적합한 크기의 실드를 구하십시오.

실드는 쉼체 뒷면의 전원 공급장치 부근에 있는 직사각형 구멍에 부착됩니다. 실드에는 I/O 포트와 맞는 구멍이 있습니다.

- 1 쉼체의 안에서 실드를 설치합니다. 먼저 커넥터 구멍이 서버 보드의 I/O 커넥터와 일치하도록 실드 위치를 맞춥니다. 금속 돌출부가 쉼체 내부에 있어야 합니다.
- 2 점선의 홈이 쉼체의 바깥쪽에 위치하고 실드의 립 부분이 쉼체의 안쪽에 놓이도록 실드의 한쪽 가장자리를 맞춥니다.
- 3 실드를 제자리에 맞춘 상태에서 구멍쪽으로 눌러서 완전히 장착되도록 합니다. I/O 실드 전체가 쉼체에 딸깍 소리가 나면서 들어가도록 해야 합니다.



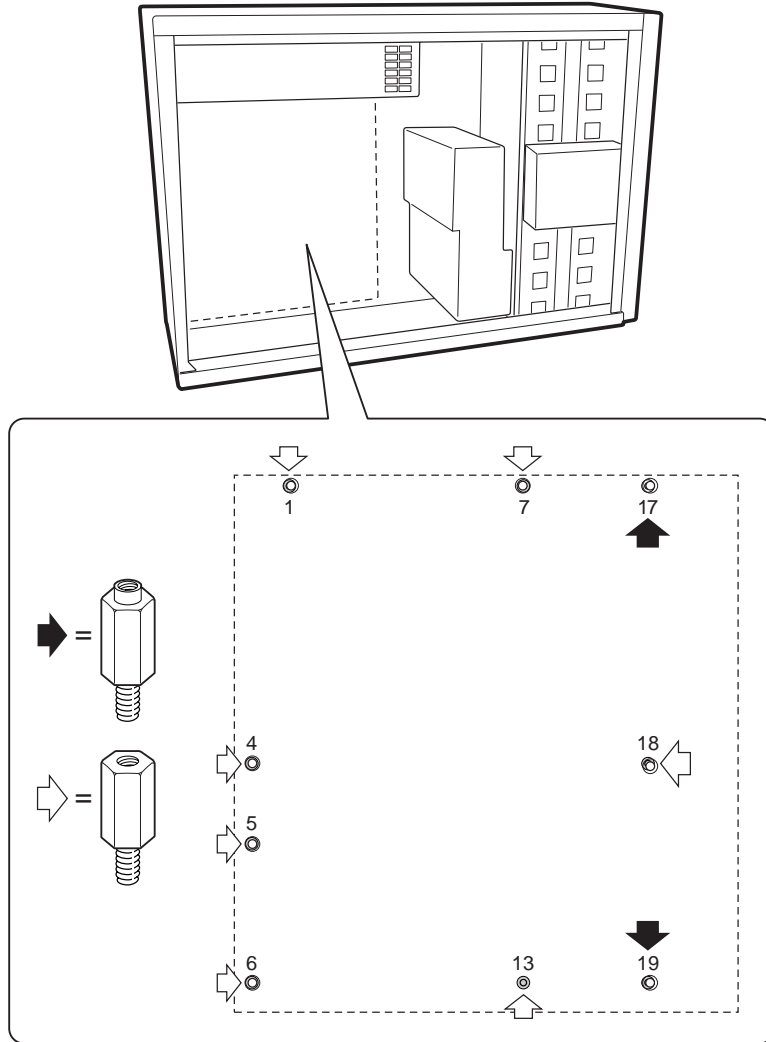
OM10682

- 4 I/O 실드에 I/O 레이블을 붙입니다(쉼체 외부에). 레이블은 상단 직렬 포트와 병렬 포트에 맞도록 제단되어 있습니다.

스탠드오프 재정렬하기

새시에는 금속 스탠드오프가 설치되어 있습니다. 이것을 서버 보드의 구멍과 맞도록 다시 정렬해야 합니다. 금속 스탠드오프를 올바르게 정렬하지 않으면 서버 보드가 올바르게 작동하지 않아서 서버 보드에 영구적인 손상이 발생할 수 있습니다.

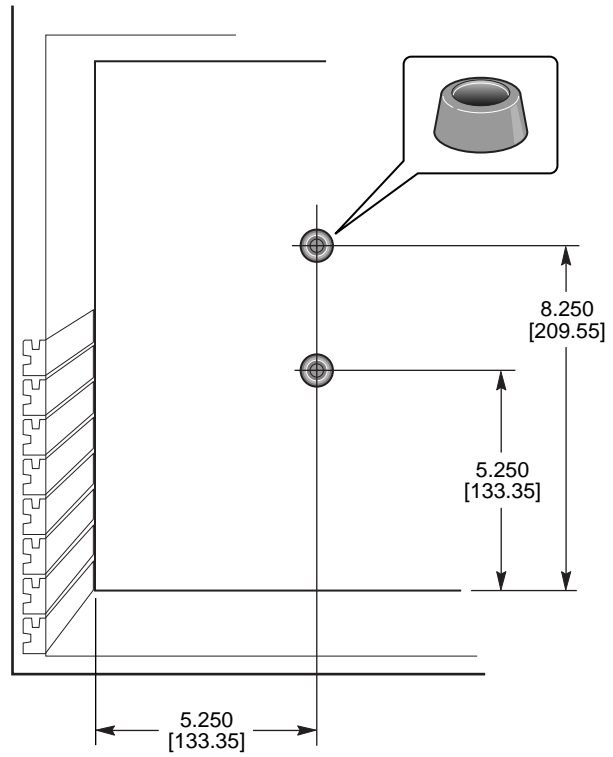
다음 그림은 Intel® SC5000 서버 새시입니다. 새시의 스탠드오프는 나사 구멍 1, 4, 5, 6, 7, 13, 17, 18, 19에 설치되어야 합니다. 구멍 번호는 새시에 판금에 찍혀 있습니다. 2개의 위치 고정 스탠드오프는 17 및 19번 구멍에 있습니다. 실제 새시는 그림과 다를 수 있습니다.



OM10675

서버 보드 범퍼 설치하기

2 개의 고무 범퍼에서 접착 필름을 벗겨낸 다음 범퍼를 새시 벽에 부착합니다.

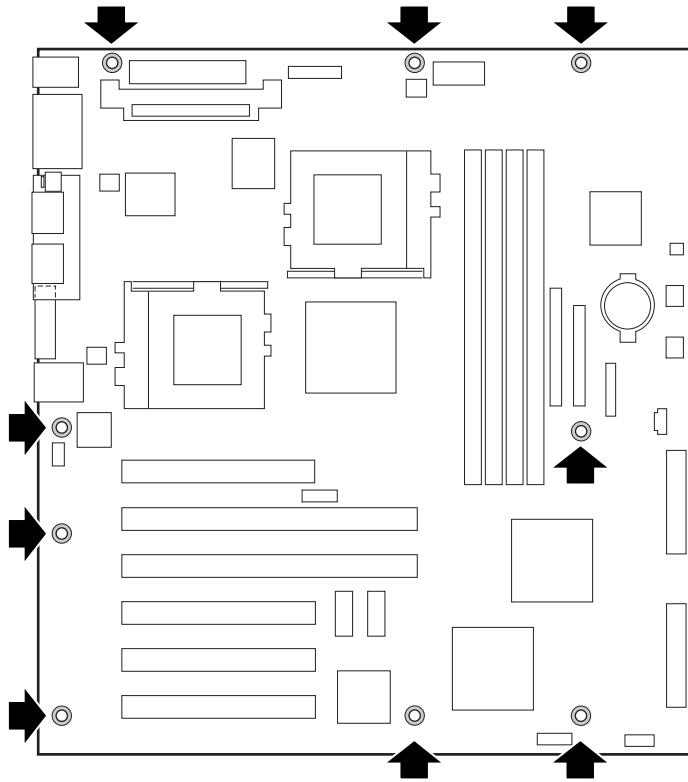


OM10676

서버 보드 설치하기

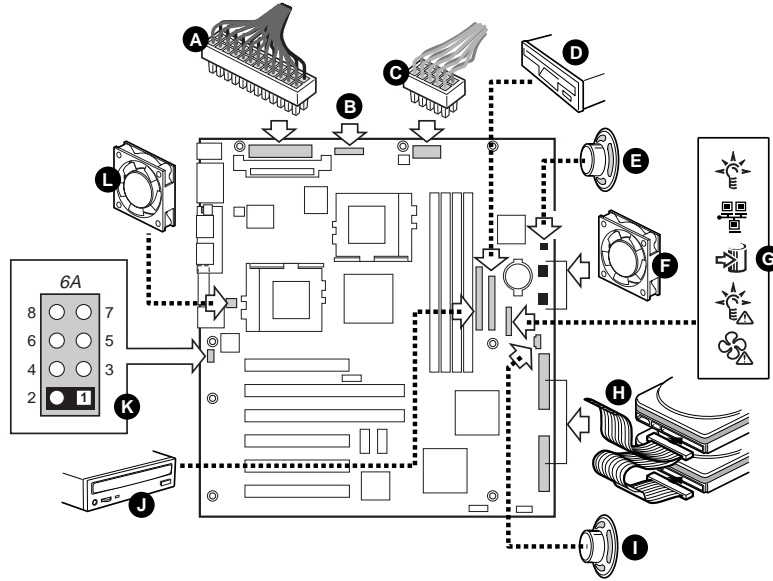
서버 보드 설치용 나사는 새시와 함께 포장되어 있습니다. 서버 보드를 올바르게 설치하기 위해 케이블을 밖으로 꺼내야 할 것입니다.

- 1 먼저 보드를 기울여서 새시 I/O 커넥터 끝에 넣습니다. 나사 구멍이 스탠드오프와 일치하도록 보드의 위치를 맞춥니다. 서버 보드의 구멍에 들어가는 2 개의 위치 고정 스탠드오프가 있습니다. 이 스탠드오프는 보드의 위치를 올바르게 조정할 수 있도록 합니다. I/O 커넥터는 I/O 실드를 통과하여 밖으로 나와야 합니다. I/O 실드의 구멍을 통해 I/O 실드의 금속 탭이 USB 및 NIC 커넥터 내부가 아닌 상단에 있는 것을 확인합니다.
- 2 나사가 보드의 설치 구멍을 통과하여 스투드된 스탠드오프로 들어가도록 1 개의 나사를 삽입합니다. 다음 단계를 진행한 후에 나사를 조이십시오.
- 3 나머지 나사를 장착 구멍을 통해 스투드된 스탠드오프에 삽입합니다. 보드가 올바른 위치에 놓여 있는지 확인한 다음, 보드의 중앙에 있는 나사부터 시작하여 모든 나사를 단단히 조입니다.



OM10684

케이블 연결하기



OM10685

- 1 서버 보드의 커넥터에 주 전원(A), 보조 전원(B, 전원 공급장치에서 지원되는 경우), 전원 공급장치 시그널(C, 전원 공급장치에서 지원되는 경우) 케이블 등을 연결합니다.
- 2 스피커 케이블(새시에 2 핀 스피커 케이블이 있는 경우 E, 새시에 4 핀 스피커 케이블이 있는 경우 I)을 서버 보드의 스피커 커넥터 (P31 또는 P25)에 연결합니다.
- 3 메인 새시 팬(F)을 서버 보드의 FAN3A(P29) 및 FAN2A(P27) 팬 커넥터에 연결합니다. Intel SC5000 서버 새시를 조립하는 경우, 케이블이 커넥터까지 도달할 수 있도록 아래쪽 새시 팬을 180도 돌려야 합니다.
- 4 전면 패널 케이블(G)을 전면 패널의 SSI 커넥터와 서버 보드(P23)의 전면 커넥터에 연결해야 합니다.

주

Intel SC5000 또는 SR2000 새시에 조립하는 경우, STL2 서버 보드에 동봉된 전면 패널 케이블을 사용해야 합니다.

- 5 핫스왑 SCSI 케이블(새시에서 지원되는 경우 H)을 서버 보드의 Ultra160 LVD SCSI 커넥터(P8)에 연결합니다.
- 6 새시 열림 감지 케이블을 서버 보드에 있는 블록 6A(K)의 핀 1-2 또는 접퍼 블록 1L4의 핀 3-4에 연결합니다.

새시 설치 마무리하기

이제 드라이브를 새시에 설치할 준비가 되었습니다. 드라이브를 설치한 후에 드라이버의 데이터 케이블을 서버 보드에 연결하도록 권장합니다. 플로피 케이블을 연결하기 전에 IDE 케이블의 파란색 커넥터를 서버 보드에 연결하십시오.

지원 정보

월드 와이드 웹

<http://support.intel.com/support/motherboards/server/STL2>

전화

고객 지원 기술자와 전화 통화를 합니다* (Intel 은 사전 통보 없이 언제든지 전화 지원 요금을 변경할 권리를 가집니다).

미국: 1-900-555-5800 (월-금, 오전 7:00 – 오후 5:00, 목 오전 7:00 – 오후 3:00, 미국 태평양 표준 시간).

전화 지원 요금은 1 분당 미화 \$2.50 입니다.

미국 및 캐나다: 1-800-404-2284 (월-금, 오전 7:00 – 오후 5:00, 목 오전 7:00 – 오후 3:00, 미국 태평양 표준 시간). 신용 카드 전화의 경우 요금은 통화당 미화 \$25 입니다.

유럽:

영어: +44-131-458-6847

불어: +44-131-458-6848

독어: +44-131-458-6954

이탈리아어: +44-131-458-6951

(월, 목, 금, 오전 8:00 – 오후 5:00, 화-수, 오전 8:00 – 오후 4:00, 영국 시간)

신용 카드 전화의 경우 비용은 통화당 미화 \$25 입니다(신용 카드 환율에 따라 현지 통화로 징수되며 부가가치세가 추가됩니다).

아시아 태평양 지역 (싱가포르 시간, 10 월 – 4 월: 월 - 금, 오전 6:00 – 오후 4:00; 4 월-10 월: 월 - 금, 오전 5:00 – 오후 4:00).

신용 카드 전화의 경우 요금은 통화당 미화 \$25 입니다.

호주(시드니): +1-800-649-931

홍콩: +852-2-844-4456

한국: +822-767-2595

중국: +852-2-844-4456

싱가포르: +65-831-1311

대만: +886-2-718-9915

기타 지역: 북미 서비스 센터의 +1-916-377-7000 으로 연락하십시오.

(월-금, 오전 7:00 – 오후 5:00, 미국 태평양 표준 시간).

신용 카드 전화의 경우 요금은 통화당 미화 \$25 입니다.


* 또는 가까운 대리점이나 공급 회사에 연락하십시오.

기술 교육 및 지원

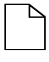
Genuine Intel Dealer Program(아시아-태평양 지역)의 정식 회원만이 기술 교육과 지원을 받으실 수 있습니다.

아시아: +65-831-1379(월-금, 오전 8:30 – 오후 5:30, 싱가포르 현지 시간)로 전화하거나 다음 전자우편을 이용하십시오: APAC_gid@ccm.isin.intel.com

이 온라인 제품 안내서를 사용하는 방법

 목차 이 안내서의 목차(Contents)를 보려면 여기를 누르십시오.

원하는 쪽을 보려면

 100쪽 중 1쪽 쪽으로 이동(Go To Page) 대화 상자를 열려면 왼쪽 아이콘을 누르십시오. 쪽 번호를 입력한 다음 확인(OK)을 누르십시오.

파일로 인쇄. 파일(**File**) 메뉴에서 인쇄(**Print**)를 선택한 다음, 대화 상자에서 전체 문서, 특정 범위의 문서, 또는 특정 쪽을 인쇄할 수 있습니다.

목차 영역 크기 변경. 커서가 영역의 테두리 위에 놓일 때 나타나는 양방향 화살표를 끌어 당깁니다.



창 왼쪽에 모든 쪽을 번호 아이콘으로 표시하려면 이 도구를 누릅니다. 원하는 쪽으로 이동하려면 해당 쪽 번호 아이콘을 누릅니다.



쪽이 표시되는 영역을 넓히려면 이 도구를 눌러서 목차 또는 번호 아이콘 영역을 닫습니다.



쪽을 수평 또는 수직 방향으로 이동하려면 이 도구를 누른 다음 쪽 영역에 놓고 원하는 방향으로 이동합니다.



이 도구를 누른 다음 쪽 영역을 누르면 쪽이 확대됩니다. 쪽을 계속 누르면, 쪽이 계속 확대됩니다.



이 도구를 누른 다음 쪽 영역을 누르면 쪽이 축소됩니다. 쪽을 계속 누르면, 쪽이 계속 축소됩니다.



이 도구를 누른 다음 쪽 영역으로 가서 문자를 선택합니다.



안내서의 처음 쪽을 보려면 이 도구를 누릅니다.



안내서의 이전 쪽을 보려면 이 도구를 누릅니다.



안내서의 다음 쪽을 보려면 이 도구를 누릅니다.



안내서의 마지막 쪽을 보려면 이 도구를 누릅니다.



뒤 쪽으로 건너뛴 다음 이전 쪽으로 돌아가려면 이 도구를 누릅니다. 예를 들면, 1쪽에서 4쪽으로 건너뛴 다음, 이 도구를 누르면 1쪽으로 돌아갑니다.



앞 쪽으로 건너뛴 다음 이전 쪽으로 돌아가려면 이 도구를 누릅니다. 예를 들면, 4쪽에서 1쪽으로 건너뛴 다음, 이 도구를 누르면 4쪽으로 돌아갑니다.



쪽을 실제 크기(100%)로 보려면 이 도구를 누릅니다. 창 크기가 작으면, 쪽의 일부만 보게 됩니다.



창에 전체 쪽이 나타나도록 하려면 이 도구를 누릅니다.



쪽 너비가 창 너비에 모두 나타나도록 하려면 이 도구를 누릅니다.



단어나 구절을 찾으려면 이 도구를 눌러서 대화 상자가 나타나도록 합니다.