

SPKA4 MP 伺服器系統

產品指南

本 Intel® 配件總成／產品指南之適用對象，為合格之組裝技術人員。

無擔保聲明

Intel Corporation (下稱 Intel) 對本文件不作任何保證，包括 (但不限於) 產品商用性及針對特殊目的之適用性的隱含保證。Intel 對本文件中可能出現的錯誤不負責。Intel 也沒有義務更新文件中的資訊。除非事先徵得 Intel 書面同意，否則不得以任何形式複製或再製本文件的任何部份。

Intel[®] 產品在按照其相關文件使用的情況下，能在「公元 2000 年正常運作」(Year 2000 Capable)。若該產品與配合使用的所有其它技術間能夠適當地交換日期資訊的話，在廿和廿一世紀安裝時 (包括進入時、在此期間及世紀交接時) 便能正確地儲存、顯示、處理、提供及 (或) 接收日期資料，包括閏年的計算在內。

† 其它廠商之品牌及名稱分別為其物主所有。

Copyright © 2000, Intel Corporation.

目錄

第一部份：快速參考指南	9
1 拆封並檢查	
將伺服器拆封.....	11
檢查地區套件內容.....	11
軟體套件	11
工具	11
檢查電源線	12
2 啓動	
服務分割區（可選用）	13
空間要求	13
連接螢幕、鍵盤及滑鼠.....	13
開啓伺服器電源	14
執行 SCSISelect 公用程式.....	15
設定 Adaptec AIC-7880 SCSI 配接卡組態	16
設定 Adaptec AIC-7899 SCSI 配接卡組態	16
第二部份：使用者指南	19
3 機座說明	
功能摘要.....	21
前方面板.....	22
後方面板.....	23
內部組件.....	24
主機座.....	24
前方子機座.....	24
後方電子元件機槽	25
週邊裝置機槽.....	25
3.5 英吋軟碟機	25
5.25 英吋抽取式裝置	25
電源供應器	26
系統散熱.....	26
機座安全性	26
機械鎖及監控	26
透過 SSU 或 BIOS 設定程式進行軟體鎖定.....	27
4 移除及安裝可供使用者自行維修之組件	
事前須知.....	31
警告與小心事項	31
需要的工具與零件.....	32
存取蓋板.....	32
移除前方及後方存取蓋板	32
安裝前方及後方存取蓋板	33
SCSI 硬碟機／托架	34

檢查 SCSI 硬碟機狀態指示燈	34
移除 SCSI 硬碟機／托架	34
安裝 SCSI 硬碟機／托架	35
直流電源供應器	36
檢查電源供應器狀態指示燈	36
移除電源供應器	36
安裝電源供應器	38
PCI 擴充卡	38
檢查擴充卡狀態指示燈	39
移除全長插槽內的 PCI 擴充卡	39
安裝全長插槽內的 PCI 擴充卡	40
移除及安裝記憶體固定條	41
移除短插槽內的 PCI 擴充卡	41
安裝短插槽內的 PCI 擴充卡	42
系統風扇	43
檢查系統風扇狀態指示燈	44
移除系統風扇模組	44
安裝系統風扇模組	45
第三部份：維修技術人員指南	47
5 移除及安裝系統組件	
事前須知	49
警告與小心事項	49
需要的工具與零件	50
前方子機座及後方電子元件機槽	50
打開及關閉前方子機座及後方電子元件機槽	50
移除前方子機座及後方電子元件機槽	51
安裝前方子機座及後方電子元件機槽	52
系統纜線	52
硬碟機底板纜線 – 通道 A 與 B	53
IDE 纜線 – 5.25 英吋週邊磁碟機機槽	54
軟碟機纜線	55
風扇分配板纜線	56
輔助電源線	57
束起帶狀纜線	57
20 及 24 針腳電源線	57
週邊磁碟機電源線	58
纜線套件	58
菊鏈纜線	59
RAID 纜線	59
外部 SCSI 纜線	61
前面板卡	63
移除前面板卡	63
安裝前面板卡	64
軟碟機	64
移除軟碟機	64
將軟碟機由托架內取出	66
將軟碟機裝入托架中	66
安裝軟碟機	66

週邊磁碟機	67
基本注意事項	67
移除 5.25 英吋週邊磁碟機	68
安裝 5.25 英吋週邊磁碟機	69
SCSI 磁碟機機槽總成	70
移除 SCSI 磁碟機機槽總成	70
安裝 SCSI 磁碟機機槽總成	71
SCSI 硬碟機	72
移除托架內的 SCSI 磁碟機	72
將 SCSI 磁碟機安裝於托架內	73
配電板	74
移除配電板	74
安裝配電板	75
風扇分配板	76
移除風扇分配板	76
安裝風扇分配板	77
epac 風扇隔板	77
移除 epac 風扇隔板	77
安裝 epac 風扇隔板	78
熱插拔指示燈卡	79
移除熱插拔指示燈卡	79
安裝熱插拔指示燈卡	80
備用風扇（選用）	80
移除備用風扇	80
安裝備用風扇	81
基板	82
移除基板	82
安裝基板	84

6 解決問題

重設系統	87
初始系統啓動	87
檢查表	87
執行新的應用程式軟體	88
檢查表	88
在系統正確地執行後	88
檢查表	88
有關解決問題的進一步程序	89
診斷測試的系統準備工作	89
使用 PC Diagnostics	89
監控 POST	90
確定主要系統燈正常操作	90
確認載入作業系統	90
特定問題與解決方法	90
電源燈不亮	90
無嗶聲碼	91
螢幕畫面上沒有出現字元	91
字元扭曲或不正確	91
系統冷卻風扇不運轉	92

軟碟機使用狀態燈不亮.....	92
硬碟使用狀態燈不亮.....	92
光碟機使用狀態燈不亮.....	93
PCI 安裝秘訣.....	93
應用程式軟體問題.....	93
偵測不到可開機的光碟機.....	94
錯誤與資訊訊息.....	94
POST 碼與倒數計數碼.....	94
POST 錯誤碼與訊息.....	97
7 技術參考資料.....	99
A 設備記錄及組態工作表	
設備記錄.....	101
組態工作表.....	103
B 法定規格	
產品的法規要求.....	105
產品的安全要求.....	105
產品的 EMC 要求.....	105
產品符合法規要求標誌.....	105
電磁相容性聲明.....	106
美國.....	106
FCC 驗證聲明.....	106
ICES-003 (加拿大).....	107
歐洲 (CE 一致性聲明).....	107
日本的電磁相容性.....	107
BSMI (台灣).....	108
更換備份電池.....	108
C 警告	
警告：中文.....	109

圖

圖 1. 電源供應器的交流電線配置方式.....	14
圖 2. 前方面板組件.....	22
圖 3. 後方面板組件.....	23
圖 4. 主機座內部組件.....	24
圖 5. 前方子機座內部組件.....	24
圖 6. 後方電子元件機槽之內部組件.....	25
圖 7. 移除及安裝前方及後方存取蓋板.....	33
圖 8. SCSI 硬碟機狀態指示燈.....	34
圖 9. 移除及安裝 SCSI 硬碟機/托架.....	35
圖 10. 電源供應器狀態指示燈.....	36
圖 11. 移除及安裝直流電源供應器.....	37
圖 12. PCI 擴充卡位置.....	38
圖 13. PCI 擴充卡按鈕及狀態指示燈.....	39

圖 14.	移除及安裝全長插槽內的 PCI 擴充卡.....	40
圖 15.	移除及安裝記憶體固定條.....	41
圖 16.	移除及安裝短插槽內的 PCI 擴充卡.....	42
圖 17.	系統風扇狀態指示燈.....	44
圖 18.	移除及安裝系統風扇模組.....	44
圖 19.	打開及關閉前方子機座及後方電子元件機槽	51
圖 20.	硬碟機底板纜線 – 通道 A 與 B.....	53
圖 21.	IDE 纜線 – 5.25 英吋週邊磁碟機機槽	54
圖 22.	軟碟機纜線.....	55
圖 23.	風扇分配板纜線.....	56
圖 24.	輔助電源線.....	57
圖 25.	菊鏈纜線	59
圖 26.	RAID 纜線 (RAID PCI 擴充卡已安裝完成)	60
圖 27.	RAID 纜線 (RAID PCI 擴充卡部份安裝完成)	60
圖 28.	外部 SCSI 纜線 (後方連接頭)	61
圖 29.	外部 SCSI 纜線 (通道 A)	62
圖 30.	外部 SCSI 纜線 (通道 B)	62
圖 31.	移除及安裝前面板卡.....	63
圖 32.	移除及安裝軟碟機 / 托架.....	65
圖 33.	移除及安裝軟碟機	66
圖 34.	移除及安裝 5.25 英吋週邊磁碟機	69
圖 35.	移除及安裝 SCSI 磁碟機機槽總成.....	71
圖 36.	移除及安裝托架內的 SCSI 硬碟機.....	73
圖 37.	將塑膠氣流隔板從托架上取下	74
圖 38.	移除及安裝配電板	75
圖 39.	移除及安裝風扇分配板	76
圖 40.	移除及安裝 epac 風扇隔板	78
圖 41.	移除及安裝熱插拔指示燈卡.....	79
圖 42.	移除及安裝 PCI 全長擴充卡導條	83
圖 43.	移除與安裝基板.....	84
圖 44.	安裝保護罩.....	85

表

表 1.	實體規格	13
表 2.	移動鍵.....	15
表 3.	Main (主) 功能表.....	16
表 4.	Exit (退出) 功能表.....	16
表 5.	Main (主) 功能表.....	16
表 6.	各個 SCSI 通道的功能表.....	16
表 7.	Exit (退出) 功能表.....	17
表 8.	功能摘要	21
表 9.	軟體保全功能	28
表 10.	Port-80 碼	94
表 11.	POST 錯誤碼與訊息.....	97

第一部份：快速參考指南

拆封並檢查

啓動

1 拆封並檢查

將伺服器拆封

將伺服器拆封並取出，檢查是否有任何附件遺漏。檢視外包裝有無因運送疏失所留下的痕跡，若有任何損壞的話請拍照存證。將內容物取出後，請將受損的外包裝及包裝材料保留下來。

檢視伺服器及附件是否有損壞。若內容物疑似損壞的話，請立刻向運送公司提出損壞聲明。將外包裝及包裝材料保留下來，以供伺服器日後需重新包裝並運送時使用。

檢查地區套件內容

軟體套件

伺服器軟體套件內包括一片光碟，其內容包含：

- 產品指南
- 裝置驅動程式
- **SSU** 及 **DPC** 公用程式
- 服務分割區軟體
- **FRU** 及 **SDR** 載入公用程式
- 產品資料表

工具

地區套件內包括下列零件：

- 滑軌（6 條）
- 3 mm 螺絲（12 個）
- 寬型 SCSI 纜線
- 電源線
- 授權書
- 快速參考卡

檢查電源線



警告

如果所提供之交流電源線與實際所需要的不同，切勿嘗試改裝或使用。

電源供應器的電源線為主電源（交流電）的主要斷路裝置。插座應該要位於設備附近且便於存取。

如果隨系統提供的電源線與您所在地區的牆壁交流電插座不相容，請找一條符合下列準則的電源線來使用。

- 電源線必須適用於可用之交流電壓，同時其額定電流至少必須為伺服器額定電流的 125%。
- 插入牆壁插座的連接頭，必須為適用於您所在地區的接地式公接頭。其上還應該帶有您所在地區負責機構之核可認證標誌。
- 接上電源供應器交流電插座的連接頭應該為 IEC 320、sheet c13 的母接頭。
- 在歐洲，電源線的長度不得超過 4.5 公尺（14.76 英尺），同時必須為柔軟 <HAR>（相稱）或符合 VDE 標準之纜線，以符合機座的安全認證規定。

2 啓動

服務分割區（可選用）

設定伺服器系統時，可以在硬碟內安裝服務分割區。此分割區所包含的公用程式、診斷工具等軟體可在本機或遠程機器執行，協助系統管理。安裝之後大約會佔用 30 到 40 MB 的硬碟空間。

極力建議您在安裝作業系統前先安裝服務分割區。進一步說明請參閱 **Installation Guide for the Intel® Server Control**（Intel® 伺服器控制安裝指南）中「服務分割區」一節。這份文件已附在系統的地區套件內。

空間要求

SPKA4 MP 伺服器使用時必須垂直豎立（直立式）或安裝於支架內（疊架式）。若伺服器要以疊架式使用的話，必須另購支架配接套件。若您有特殊需求但尚未購買此套件的話，請洽詢客戶服務人員。關於直立式或疊架式套件的安裝說明，請參閱套件內附的 **SPKA4 MP Server System Rack/Pedestal Kit Installation Guide**（**SPKA4 MP** 伺服器系統疊架式／直立式套件安裝指南）。下表為直立式及疊架式的實體規格。

表 1. 實體規格

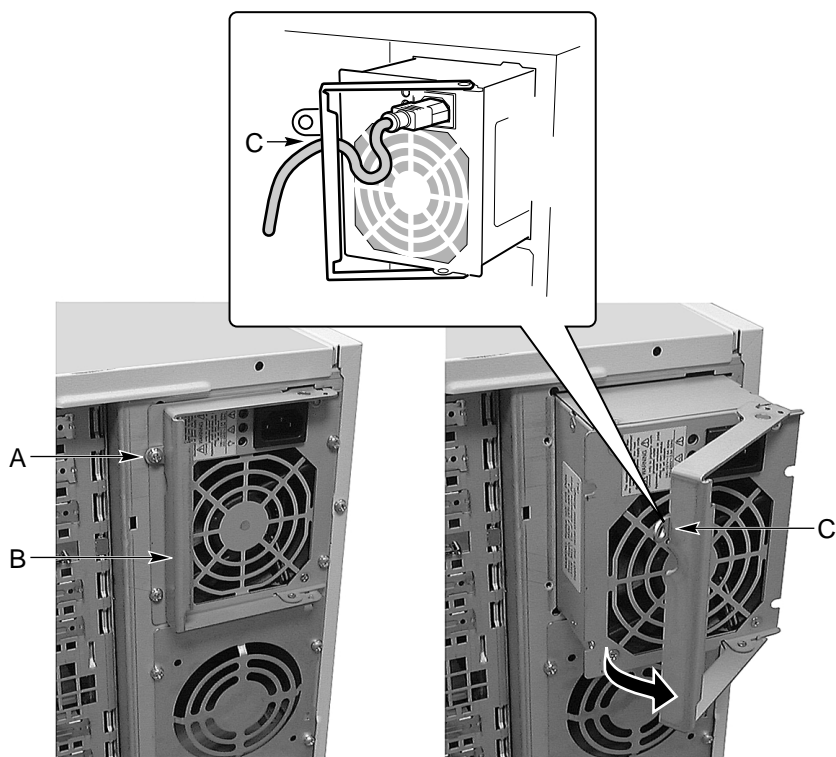
規格	直立式	疊架式
高度	48.26 公分（19 英吋）	31.12 公分（12.25 英吋）
寬度	31.12 公分（12.25 英吋）	19 英吋設備架
深度	63.5 公分（25 英吋）	63.5 公分（25 英吋）
重量	最小安裝時為 38.25 公斤（85 磅） 最大安裝時為 54 公斤（120 磅）	最小安裝時為 38.25 公斤（85 磅） 最大安裝時為 54 公斤（120 磅）
前方空間要求	12 英吋（通風入口小於或等於 35 °C/95 °F）	12 英吋（通風入口小於或等於 35 °C/95 °F）
後方空間要求	9 英吋（無通風限制）	9 英吋（無通風限制）
兩側空間要求	0.0 英吋（可預留空間供維護時使用）	無

連接螢幕、鍵盤及滑鼠

將螢幕、鍵盤及滑鼠接到伺服器後方 I/O 面板對應的連接頭上。

開啓伺服器電源

1. 檢查所有外接裝置如螢幕、鍵盤及滑鼠是否已連接。
2. 若軟碟機內有磁碟機保護卡的話，請將之移除。
3. 將電源供應器上用來固定電源供應器把手的螺絲拆下來。
4. 將電源線穿過門鎖把手上的降壓孔，並插入電源供應器後方的交流電源連接頭。
5. 關上門鎖把手。
6. 將固定電源供應器把手的螺絲鎖緊。
7. 將交流電源線插入電源或牆壁插座。
8. 插頭插入插座後若伺服器未啟動，請按下前方面板的電源鈕。
9. 檢查前方面板的電源指示燈是否已亮起。幾秒鐘後便會開始進行開機自我測試 (POST)。



OM10325

- A. 螺絲
- B. 門鎖把手
- C. 降壓孔

圖 1. 電源供應器的交流電線配置方式

執行 **SCSISelect** 公用程式

使用 **SCSISelect** 公用程式可以：

- 變更預設數值
- 檢查及（或）改變可能與伺服器上其它裝置衝突的 **SCSI** 裝置設定
- 對安裝於伺服器上的 **SCSI** 裝置上進行低階格式化

所有主配接卡都包含一主機板內建的 **SCSISelect** 組態公用程式，以供設定及檢視伺服器內的主配接卡及裝置組態。

在 **POST** 時按下 <F2> 或 <Esc> 後，開機畫面會由文字所取代。

系統首先會找到 **Adaptec† AIC-7880 SCSI** 主配接卡，並顯示 "**Adaptec AIC-7880 SCSI BIOS V x.xxx**" 訊息，其中 **x.xxx** 是指 **SCSISelect** 公用程式的版本。此時按下 <Ctrl+A> 可設定 **Adaptec AIC-7880 SCSI** 主配接卡組態。

如果沒有按下 <Ctrl+A>，系統會找到 **Adaptec AIC-7899 SCSI** 主配接卡，並顯示 "**Adaptec AIC-7899 SCSI BIOS V x.xxx**" 訊息，其中 **x.xxx** 是指 **SCSISelect** 公用程式的版本。此時按下 <Ctrl+A> 可設定 **Adaptec AIC-7899 SCSI** 主配接卡組態。

一旦進入任一主配接卡的組態功能表後，就無法再切換到另一配接卡。舉例來說，當您按下 <Ctrl+A> 設定 **Adaptec AIC-7899 SCSI** 主配接卡組態後，就必須重新開機才能設定 **Adaptec AIC-7880 SCSI** 主配接卡組態。

1. 當此訊息出現在螢幕上時：

Press <Ctrl><A> for SCSISelect(TM) Utility!
(按下 <Ctrl><A> 進入 SCSISelect(TM) 公用程式!)

2. 按 <Ctrl+A> 執行本公用程式。主配接卡的主功能表出現後，選取要設定組態的配接卡——一組 **SCSI** 匯流排最多可連接 15 台裝置。

用下列按鍵在功能表及子功能表內移動。

表 2. 移動鍵

按鍵	功能：
ESC	退出公用程式
Enter	選取選項
↑	回到上一選項
↓	移到下一選項
F5	切換彩色及單色畫面
F6	將主配接卡重設為預設值

設定 Adaptec AIC-7880 SCSI 配接卡組態

設定 Adaptec AIC-7880 SCSI 配接卡組態時會出現下列功能表。

表 3. Main (主) 功能表

主配接卡	選項	說明
AIC-7880 Ultra/Ultra W at Bus:Device 00:01h (位於匯流排：裝置 00:01h 之 AIC-7880 Ultra/Ultra W)	Configure/View Host Adapter Settings (設定 / 檢視主配接卡組態)	按下 <Enter> 可檢視 Configuration (組態) 功能表。
	SCSI Disk Utilities (SCSI 磁碟公用程式)	按下 <Enter> 可檢視 SCSI Disk Utilities (SCSI 磁碟公用程式) 功能表。

選取選項並按下 <Enter>。

結束後按下 <Esc>，並從下列功能表中選取選項。

表 4. Exit (退出) 功能表

功能	選項	說明
Exit Utility? (退出公用程式?)	Yes (是) No (否)	完成 SCSI 裝置組態設定後，選取 Yes 並按下 <Enter>。然後會出現以下訊息： Please press any key to reboot (按下任一鍵重新開機) 按下任一鍵後伺服器便會重新開機。

設定 Adaptec AIC-7899 SCSI 配接卡組態

Adaptec AIC-7899 SCSI 配接卡有兩組匯流排。在下面功能表中選取匯流排。

表 5. Main (主) 功能表

系統中有一片 AIC-7899 配接卡。將游標移至待設定組態項目的 bus:device:channel (匯流排：裝置：通道)，並按下 <Enter>。	Bus:Device:Channel (匯流排：裝置：通道) 01:06:A 01:06:B
<F5> - 切換彩色 / 單色	

選取匯流排後會出現下列功能表。

表 6. 各個 SCSI 通道的功能表

主配接卡	選項	說明
AIC-7899 at Bus:Device:Channel 01:06:A (or 01:06:B) (位於匯流排：裝置：通道 01:06:A (或 01:06:B) 之 AIC-7899)	Configure/View Host Adapter Settings (設定 / 檢視主配接卡組態)	按下 <Enter> 可檢視 Configuration (組態) 功能表。
	SCSI Disk Utilities (SCSI 磁碟公用程式)	按下 <Enter> 可檢視 SCSI Disk Utilities (SCSI 磁碟公用程式) 功能表。此功能表可格式化硬碟及 (或) 檢查磁碟機是否有損壞。

結束後按下 <Esc>，並從下列功能表中選取選項。

表 7. Exit (退出) 功能表

功能	選項	說明
Exit Utility? (退出公用 程式?)	Yes (是) No (否)	完成 SCSI 裝置組態設定後，按下 <Esc>。請選擇 Yes (是) 並按 <Enter>。 然後會出現以下訊息： Please press any key to reboot (按下任一鍵重新開機) 按下任一鍵後伺服器便會重新開機。

第二部份：使用者指南

機座說明

可供使用者自行維修之組件

3 機座說明

本章提供您有關設定 **SPKA4 MP** 伺服器系統之機座及內部組件組態的一般性說明。此伺服器系統使用時可以直立式豎立，或以疊架式安裝於支架內。

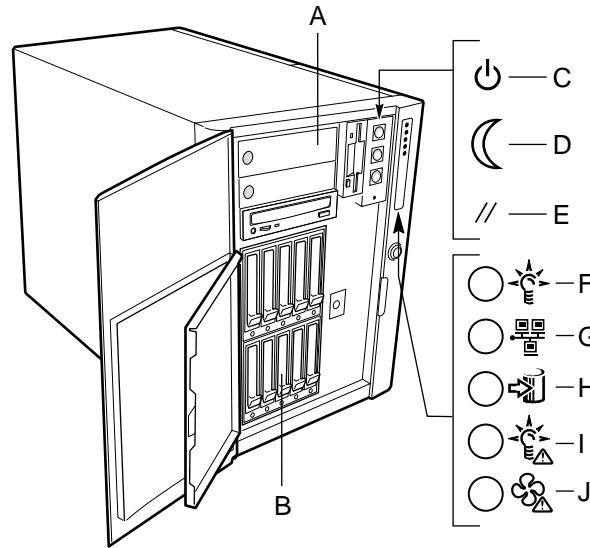
功能摘要

可拆式蓋板取下後便可接觸到前方子機座及後方電子元件機槽。後二者皆以鉸鏈固定，並可打開或從主機座拆下，以便接觸內部組件。前拉門打開後可自伺服器前方接觸到 3.5 英吋及 5.25 英吋的週邊磁碟機機槽。

表 8. 功能摘要

功能	說明
磁碟機 已安裝： 擴充能力	一台 1.44 MB、3.5 英吋的軟碟機，可從前方子機座接觸到。 三個可由外部存取的 5.25 英吋寬機槽，用來容納半高的標準抽取式裝置。這些機槽可安裝一台全高及一台半高的裝置。 可安裝一個或兩個可由外部存取的熱抽換 SCSI 硬碟機總成機槽。每個機槽皆可安裝三台 3.5 英吋半高（1.6 英吋）或五台 1 英吋的 SCA 磁碟機（取決於安裝的機槽類型）。
擴充槽	六個 64 位元熱插拔 PCI 插槽（2 個為 66 MHz，4 個為 33 MHz）。兩個非熱插拔 32 位元、33 MHz PCI 插槽。
基板	形狀參數，16 × 13 英吋，ATX 型 I/O。
電源供應器	最多三台 375 瓦特電源供應器。每台電源供應器皆有內建散熱風扇及分離式交流電源線。
散熱	最多可安裝 11 顆風扇以供散熱及通風使用，如下所示： 四個系統風扇模組（基本系統需兩個，若為後備式散熱系統則再加裝兩個）。 三顆內建式電源供應器風扇。 兩顆內建式 SCSI 硬碟機總成風扇。 若使用兩台電源供應器的話，可再加裝一顆風扇作為後備式散熱用。

前方面板



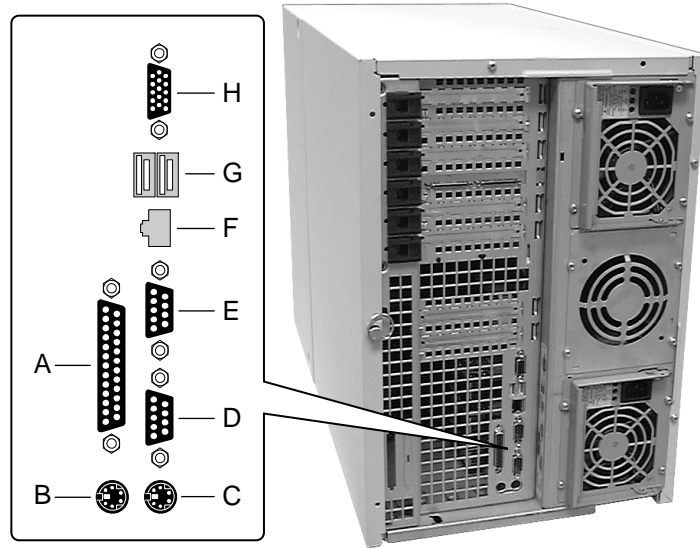
OM10324

- A. 3.5 英寸及 5.25 英寸週邊裝置機槽
- B. SCSI 硬碟機機槽總成
- C. 電源鈕
- D. 閒置鈕
- E. 重設鈕
- F. 系統電源指示燈
- G. 網路活動指示燈
- H. 硬碟活動指示燈
- I. 電源故障指示燈
- J. 風扇故障指示燈

圖 2. 前方面板組件

- 若持續按著電源鈕四秒以上，則不論當時系統處於何種 ACPI 模式，電源皆會關閉。
- 在閒置狀態按下閒置鈕的話，會啓動作業系統（本系統未提供服務模式）。
- 若持續按著重設鈕四秒以上，再按下電源鈕然後同時放開的話，CMOS 內容會被清除掉。
- 系統電源指示燈閃爍代表系統處於 ACPI 閒置模式。
- 電源故障指示燈亮著代表系統發生嚴重錯誤，如電源供應器故障。若只是一直閃爍的話，代表系統發生非嚴重錯誤，如硬碟機故障。
- 風扇故障指示燈亮著代表發生嚴重過熱狀況，或有系統風扇模組發生嚴重錯誤。若只是一直閃爍的話，代表發生非嚴重過熱狀況或有系統風扇模組發生非嚴重錯誤。

後方面板



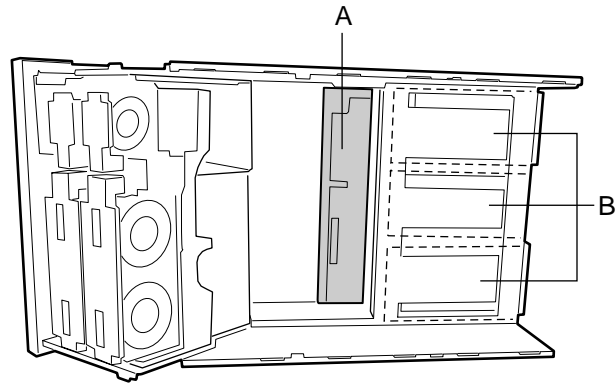
OM10326

- A. 平行埠
- B. 滑鼠連接頭
- C. 鍵盤連接頭
- D. 序列埠 A，COM1
- E. 序列埠 B，COM2
- F. LAN 連接頭
- G. USB 埠 1（左方）及 2（右方）連接頭
- H. VGA 監視器連接頭

圖 3. 後方面板組件

內部組件

主機座

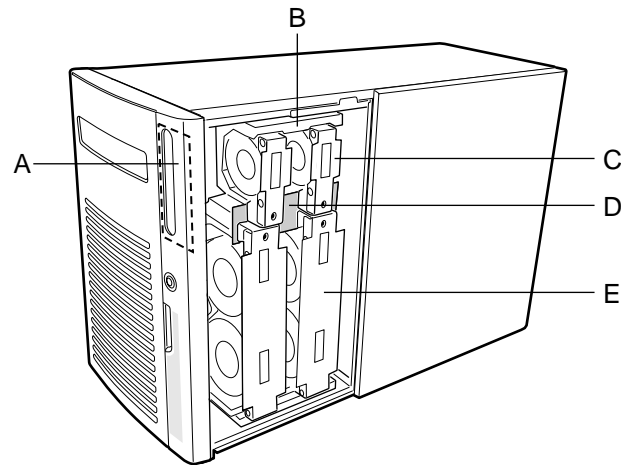


OM09804

- A. 配電板
- B. 直流電源供應器機槽

圖 4. 主機座內部組件

前方子機座

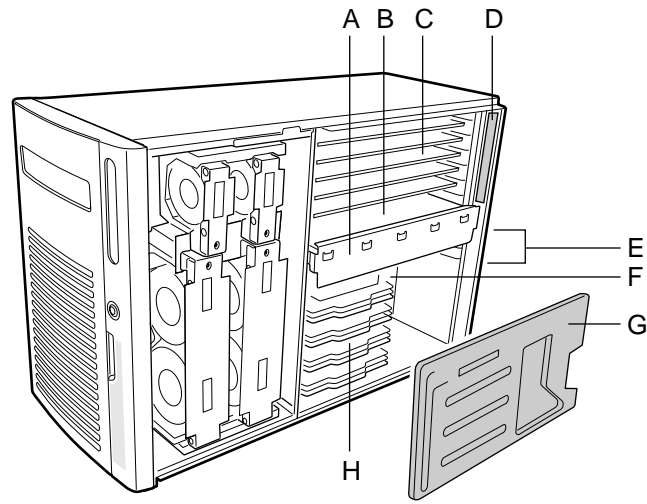


OM10156

- A. 前面板卡
- B. epac 泡沫膠隔板
- C. 單一系統風扇模組
- D. 風扇分配板
- E. 雙重系統風扇模組

圖 5. 前方子機座內部組件

後方電子元件機槽



OM10162

- A. 記憶體固定條
- B. 記憶體模組
- C. 全長 PCI 擴充卡
- D. 熱插拔指示燈卡
- E. 短型 PCI 擴充卡
- F. 基板
- G. 處理器 epac 泡沫膠隔板
- H. 處理器／終端總成／固定模組

圖 6. 後方電子元件機槽之內部組件

週邊裝置機槽

3.5 英吋軟碟機

3.5 英吋週邊機槽內的 3.5 英吋軟碟機支援 720 KB、1.2 MB 及 1.44 MB 的磁片。在伺服器的前方可由外部接觸到此軟碟機。

5.25 英吋抽取式裝置

前方子機座內有三個 5.25 英吋的半高機槽，可由伺服器前方接觸到。這三個機槽可用來裝上磁帶備份裝置、光碟機或其它的抽取式裝置。

您可以將這些 5.25 英吋機槽轉換為一個全長機槽。不過我們建議您不要在這些機槽內安裝硬碟機，以免這些硬碟機產生電磁干擾、增加靜電釋放性及降低散熱效率。

電源供應器

機座可使用一個、兩個或三個針對降低 EMI 及 RFI 所設計的 375 瓦電源供應器。每個電源供應器皆可在下列電壓範圍內自動偵測電壓：

- 在 50/60 Hz 下電壓為 100-120 VAC 及 200-240 VAC（自動偵測）

各電源供應器所輸出的各種直流電壓為：

- 34 安培時最大 +3.3 伏特
- 34 安培時最大 +5 伏特（此為 +3.3 伏特及 +5.5 伏特在 195 瓦時的總輸出電壓）
- 18.0 安培時 +12 伏特，尖峰電流為 10 毫秒時 19.0 安培
- 1.0 安培時最大 -12 伏特
- 2 安培時最大 +5 伏特的待機電壓

電源供應器可透過配電板 (PDB) 的連接在內部共享電源。提供給伺服器系統的電力乃經由 PDB 的連接頭來分配並感應。在電源共享之下，第二顆及第三顆電源供應器最高可提供 90% 的額定電壓。

電源是透過連接到基板連接頭的電源線所提供。遠程感應信號則是由連接到基板輔助電源連接頭的電源線所提供。

系統散熱

在前方子機座內的 epac 泡沫膠風扇隔板中，伺服器系統最多可安裝六個熱抽換風扇。基本組態包括了三個熱抽換系統風扇，並可另外安裝三個風扇以供後備式散熱使用。此外，在已安裝兩組 SCSI 硬碟機總成及兩個電源供應器的情況下，中間的電源供應器機槽還可再安裝一具輔助風扇總成以提供後備式散熱。每組 SCSI 硬碟機總成及各個電源供應器皆已內建風扇。

機座安全性

為防止他人擅自進入或使用系統，系統內含一三段式切換鎖，可有條件地開放磁碟機機槽的存取權限（此三段位置的資訊將會傳送至基板管理控制器 (BMC)）。基板內也附有可監控機座開啓開關的伺服器管理軟體。

機械鎖及監控

伺服器上有兩個機座開啓開關。當任一存取蓋板被開啓時，開關便會將警示訊號傳送至基板上，並由伺服器管理軟體處理此訊號。系統可設定在機座被開啓時，將電源關閉或將鍵盤鎖定。此外，伺服器機座後方亦提供了一組 Kensington 鎖。

透過 **SSU** 或 **BIOS** 設定程式進行軟體鎖定

系統設定公用程式 (**SSU**) 提供了多種保全功能，可以防止他人擅自或意外侵入系統之中。一旦保全措施啟用後，使用者必須要輸入正確的密碼才能存取系統。例如，**SSU** 允許：

1. 啟用鍵盤鎖定計時器，使得鍵盤及滑鼠在指定的逾時期間皆無動作後（可設定 1 到 120 分鐘）便會鎖定。您必須輸入密碼，伺服器才會再度啟動鍵盤及滑鼠
2. 設定及啟用管理員及使用者密碼
3. 設定保全模式，避免入侵者利用鍵盤或滑鼠輸入，也可防止他人使用前方面板的重設鈕與電源鈕
4. 啟動快捷鍵組合，以便快速進入保全模式
5. 設定保全模式後，停用軟碟機的寫入功能

使用密碼

如果只設定並啟用了使用者密碼，但尚未設定管理員密碼的話，就必須先輸入使用者密碼來開機，並執行 **SSU**。

如果使用者及管理員密碼均已設定並啟用的話：

1. 任一密碼均可用來啟動伺服器及啟用鍵盤和滑鼠
2. 輸入管理員密碼來存取 **SSU** 或 **BIOS** 設定程式以變更系統組態

保全模式

可利用 **SSU** 設定並啟用保全開機模式，當保全模式開始作用時：

1. 可開機並執行作業系統，但必須輸入使用者密碼才可使用鍵盤或滑鼠。
2. 無法從前方面板按鈕來關閉系統電源或由重新設定系統。

保全模式對經由伺服器管理員模組啟用的功能，及經由即時時鐘 (**RTC**) 進行的電源控制沒有作用。

系統離開保全模式後並不會改變系統電源的狀態。也就是說，如果您在保全模式啟動的狀態下按下並放開電源鈕的話，爾後離開保全模式時，系統電源並不會隨著關閉。然而，如果在離開保全模式時，前方面板的電源鈕呈按下狀態的話，則系統電源將會關閉。

軟體保全功能摘要

列出軟體保全的功能，並說明各功能提供的保護作用。一般而言，若要啓用或設定這裏列出的功能的話，必須執行 **SSU** 並進入 **Security**（保全）功能表才行。本表同時也會提及其它 **SSU** 功能表和設定公用程式。

表 9. 軟體保全功能

功能	說明
使系統進入保全開機模式	<p>如何進入保全模式</p> <p>設定並啓用密碼，系統便會自動進入保全模式。</p> <p>如果您設定快捷鍵組合（經由 SSU 或設定程式來設定），只要按下快捷鍵組合即可使系統進入保全模式。這代表您不需要等到無運作時限結束，便可進入保全模式。</p> <p>系統在保全模式下</p> <p>系統可開機並執行作業系統，但直到輸入使用者密碼後才可利用滑鼠或鍵盤輸入。</p> <p>開機時若光碟機偵測到有光碟片或是 A 磁碟機中有磁碟片時，系統會要求您輸入密碼。輸入密碼後，系統便會從光碟片或磁碟片開機，並停用保全模式。</p> <p>如果未安裝光碟機或光碟機中沒有光碟片且 A 磁碟機中也沒有磁碟片時，系統會從 C 磁碟機開機並自動進入保全模式。所有已啓用的保全模式功能在開機時便會開始作用。</p> <p>離開保全模式</p> <p>輸入正確的密碼。</p>
停用磁碟片寫入功能	在保全模式下，除非輸入密碼，否則系統不會從磁碟片開機，也無法寫入磁碟片。
停用電源鈕和重設鈕	在 SSU 中啓用此保護功能後，當系統處於保全模式時，電源鈕和重設鈕便會被停用。
設定一段時限，在時限過後便無法接受鍵盤及滑鼠的輸入 同時，可設定螢幕會變成空白畫面，並禁止將資料寫入磁碟片	<p>可設定並啓用 1 到 120 分鐘無動作逾時時限。如果在指定的時限內沒有進行任何鍵盤或滑鼠的動作的話，就無法再由鍵盤或滑鼠輸入了。</p> <p>若啓用視訊空白功能的話，螢幕會變成空白畫面，直到輸入正確密碼為止。</p>
控制 SSU 的存取使用： 設定管理員密碼	<p>若要控制存取系統組態或進行更改，可設定管理員密碼並透過 Setup（設定程式）或 SSU（系統設定公用程式）加以啓用。</p> <p>如果同時啓用管理員密碼及使用者密碼，輸入其中任一皆可開機或啓用鍵盤與滑鼠。但只有管理員密碼可更改設定程式及 SSU 中的設定。</p> <p>一旦密碼設定後，要清除的話，可將密碼設定為空字串或變更 Clear Password（清除密碼）跳線即可。</p>
控制 SSU 以外的系統存取： 設定使用者密碼	<p>若要控制系統的存取，只需設定使用者密碼並透過設定程式或 SSU 啓用 Password on Boot（開機時輸入密碼）功能即可。</p> <p>一旦密碼設定後，要清除的話，可將密碼設定為空字串或變更 Clear Password（清除密碼）跳線即可。</p>

待續

表 9. 軟體保全功能 (續)

功能	說明
無鍵盤開機	不管有沒有鍵盤都可讓系統開機。在系統開機前的 POST 階段時，若已安裝鍵盤的話，BIOS 會自動偵測並測試鍵盤，然後顯示訊息。SSU 中沒有啓用或停用鍵盤的項目。在系統電源開啓時請勿插入鍵盤。
指定開機順序	在 SSU 中指定的順序將決定開機順序。如果已經啓用保全模式（即已設定使用者密碼），那麼在系統完全開機前將會要求您輸入密碼。如果保全模式及 Secure Mode Boot （保全開機模式）選項同時啓用，伺服器會完全開機；但是必須在輸入密碼後，才會接受鍵盤或滑鼠輸入。

4 移除及安裝可供使用者自行維修之組件

本章將說明如何移除及安裝可供使用者自行維修之組件。在這裡使用者是指伺服器操作人員及管理者。所有在不用關閉伺服器電源的情況下，可以移除及（或）安裝的熱抽換或熱插拔組件皆可稱為可供使用者自行維修之組件。有一個例外是短型 PCI 擴充卡。它雖然無法熱插拔，但仍可視為可供使用者自行維修之組件。

事前須知

在進行本章所述之任何作業前，請先熟讀本節內容。

警告與小心事項

請仔細閱讀本指南及伺服器附隨文件所提及之警告訊息及注意事項，並遵守其中的規定。如果伺服器的說明與本指南不一致，請與供應廠商聯繫，以決定使用方法，來確保您的伺服器符合安全與法規要求。



小心

電源主開關不會切斷交流電源。若要切斷交流電源的話，請將所有電源線從交流電插座拔出。

由於伺服器各組件易遭 ESD 損壞，因此本章所述之程序僅能於靜電釋放工作站進行。若無此類工作站，可採取下列步驟以降低 ESD 可能造成的損壞：

- 戴上防靜電腕帶，並將腕帶與伺服器的金屬部份相連。
- 先碰觸伺服器的金屬部份後再接觸伺服器的組件。
- 在接觸伺服器組件時，請保持身體的某一部份與金屬機座接觸，以消除靜電。
- 避免不必要的移動。
- 伺服器組件只能以托住邊緣方式拿取（尤其是板卡）。
- 將伺服器組件置在接地且無靜電的平面上。請使用導電泡沫膠墊（如果有的話），而不要使用組件的包裝材料。
- 請勿讓組件在任何表面上滑動。

為確保良好的散熱及通風效果，在系統正常運作時，請務必裝上存取蓋板。系統運作時若未裝上存取蓋板超過五分鐘的話，可能造成過熱及系統組件的損壞。

需要的工具與零件

- 十字螺絲起子。
- 小型平頭螺絲起子。
- 防靜電腕帶與導電泡沫膠墊（建議使用）。
- 鋼筆或鉛筆。
- 設備記錄：將新的零件加入系統時，須記錄系統的機型與序號、所有的安裝選項及其它關於伺服器系統的專屬資訊。執行 **SSU** 時需要用到這些資訊。

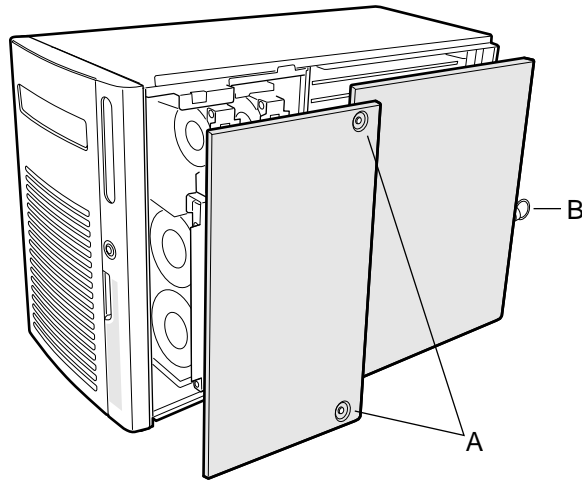
存取蓋板

本節將說明如何移除及安裝伺服器的前方及後方存取蓋板。

移除前方及後方存取蓋板

請依照下列步驟移除前方及後方存取蓋板。在進行之前，請先熟讀本章開頭「事前須知」內的說明。

1. **要卸下前方存取蓋板：**用十字螺絲起子將固定前方蓋板於主機座的兩顆固定螺絲 **(A)** 取下。
2. 握住前方蓋板靠近兩顆固定螺絲的外側，將蓋板後端抬起。
3. 將前方蓋板向後拉，直到起其前緣凸起處脫離護蓋後，將蓋板拉出主機座。
4. **要卸下後方存取蓋板：**將後方蓋板後緣上的 1/4 轉固定器 **(B)** 壓入並向左轉，打開蓋板。
5. 將後方蓋板向後拉使其外緣的卡榫鬆開後，將蓋板拉出主機座。



OM10151

- A. 螺絲
- B. 固定器

圖 7. 移除及安裝前方及後方存取蓋板

安裝前方及後方存取蓋板

請依照下列步驟先安裝伺服器後方存取蓋板再安裝前方存取蓋板。在進行之前，請先熟讀本章開頭「事前須知」內的說明。

➡ 注意事項

在裝回存取蓋板前，檢查是否有任何工具或零件遺留在系統內。

1. **要安裝後方存取蓋板：**將後方存取蓋板置於電子元件機槽上，使蓋板外緣的卡榫嵌入主機座上對應的溝槽。
2. 將後方蓋板往前推，使卡榫嵌入主機座上對應的溝槽內。
3. 將後方蓋板後端的 1/4 轉固定器 (B) 壓入並向右轉，鎖上蓋板。
4. **要安裝前方存取蓋板：**將前方存取蓋板置於前方子機座上，並使凸起的邊緣朝向伺服器前方。
5. 將前方蓋板的後端稍微抬起，使凸起的前緣滑入護蓋邊緣下方。
6. 將蓋板前緣的卡榫對準前方子機座上對應的溝槽。
7. 將蓋板緩緩往前推並下壓，使蓋板外緣的卡榫嵌入主機座上對應的溝槽內。
8. 用十字螺絲起子將固定前方蓋板於主機座上的兩顆固定螺絲 (A) 鎖緊。

SCSI 硬碟機／托架

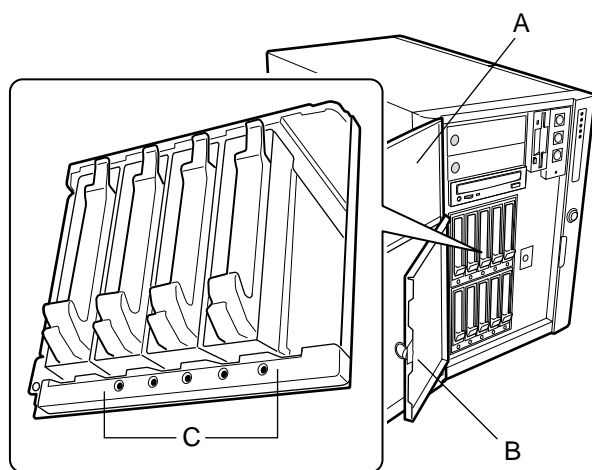
本節將說明如何檢查狀態指示燈以及如何移除並安裝 SCSI 硬碟機／托架。

檢查 SCSI 硬碟機狀態指示燈

磁碟機機槽總成上有一排五顆指示燈，每顆都代表其相鄰插槽所安裝之 SCSI 硬碟機狀態。這五顆指示燈及其對應硬碟機的編號依序為 0 到 4（由左至右）。

請依照下列步驟檢查 SCSI 硬碟機之狀態指示燈：

1. 握住塑膠前拉門的右緣將門拉開。
2. 將 1/4 轉固定器壓入並向左轉，打開磁碟機拉門。
3. 指示燈便在磁碟機機槽總成邊緣。



- A. 前拉門
B. 磁碟機拉門
C. 綠色指示燈代表磁碟機運作中
 橙色指示燈代表磁碟機故障

圖 8. SCSI 硬碟機狀態指示燈

移除 SCSI 硬碟機／托架

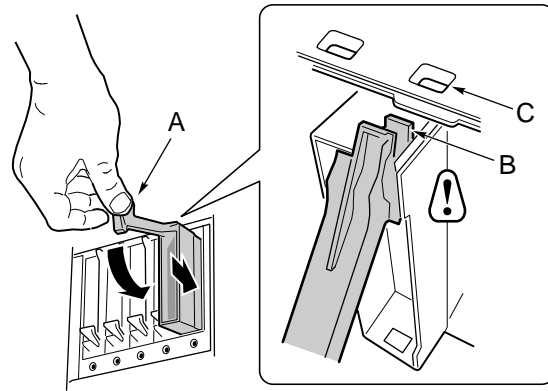
請依照下列步驟移除 SCSI 硬碟機／托架。在進行之前，請先熟讀本章開頭「事前須知」內的說明。

1. 握住塑膠前拉門的右緣將門拉開。
2. 將 1/4 轉固定器壓入並向左轉，打開磁碟機拉門。
3. 壓住塑膠托架把手底部的固定夾並向外拉，使磁碟機／托架與磁碟機機槽總成底部分離。

- 將托架把手向上拉，使托架把手門鎖與磁碟機機槽頂端的鎖定槽分離。
- 小心拉住托架把手將磁碟機／托架拉出機槽。將硬碟置於無靜電的平面上。

⚠️ 小心

所有磁碟機插槽的托架內皆必須安裝一台磁碟機或氣流隔板。磁碟機插槽內若為空托架的話，將使散熱效率降低，並可能影響效能或因過熱造成伺服器損壞。



OM10127

- A. 把手
- B. 門鎖
- C. 鎖定槽

圖 9. 移除及安裝 SCSI 硬碟機／托架

安裝 SCSI 硬碟機／托架

請依照下列步驟安裝 SCSI 硬碟機及（或）托架。在進行之前，請先熟讀本章開頭「事前須知」內的說明。

- 握住塑膠前拉門的右緣將門拉開。
- 將 1/4 轉固定器壓入並向左轉，打開磁碟機拉門。
- 使塑膠托架把手完全向上拉，並將磁碟機／托架推入欲安裝的機槽內。
- 將磁碟機／托架推入磁碟機機槽內，直到托架把手門鎖卡入磁碟機機槽上緣的鎖定槽內。
- 將托架把手向下拉卡入磁碟機機槽上方的鎖定槽內，並鎖定磁碟機機槽底部的固定夾。此時磁碟機／托架便固定在磁碟機機槽內了。
- 將 1/4 轉門鎖向右轉，鎖上磁碟機拉門。

⚠️ 小心

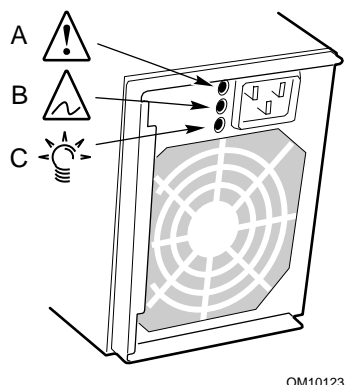
所有磁碟機機槽的托架內皆必須安裝一台磁碟機或氣流隔板。磁碟機機槽內若為空托架的話將使散熱效率降低，並可能影響效能或因過熱造成伺服器損壞。

直流電源供應器

本節將說明如何移除及安裝電源供應器。

檢查電源供應器狀態指示燈

每台電源供應器後方面板上都有一排三顆指示燈，以顯示該電源供應器的狀態。各電源供應器不論在什麼情況下應該都可以熱抽換。



位置	A	B	C	說明
指示燈	綠色	琥珀色	琥珀色	電源供應器無電源
熄滅	熄滅	熄滅	亮著	只有這台電源供應器無電源
熄滅	閃爍	熄滅	熄滅	有交流電源，待機電源輸出開啓
亮著	熄滅	熄滅	熄滅	電源供應器開啓，直流電源輸出正常
熄滅	亮著	熄滅	亮著	電源供應器故障
亮著	亮著	熄滅	閃爍	電流極限
亮著	亮著	閃爍／ 鎖定	熄滅	故障預警

圖 10. 電源供應器狀態指示燈

移除電源供應器


請依照下列步驟移除電源供應器。在進行之前，請先熟讀本章開頭「事前須知」內的說明。



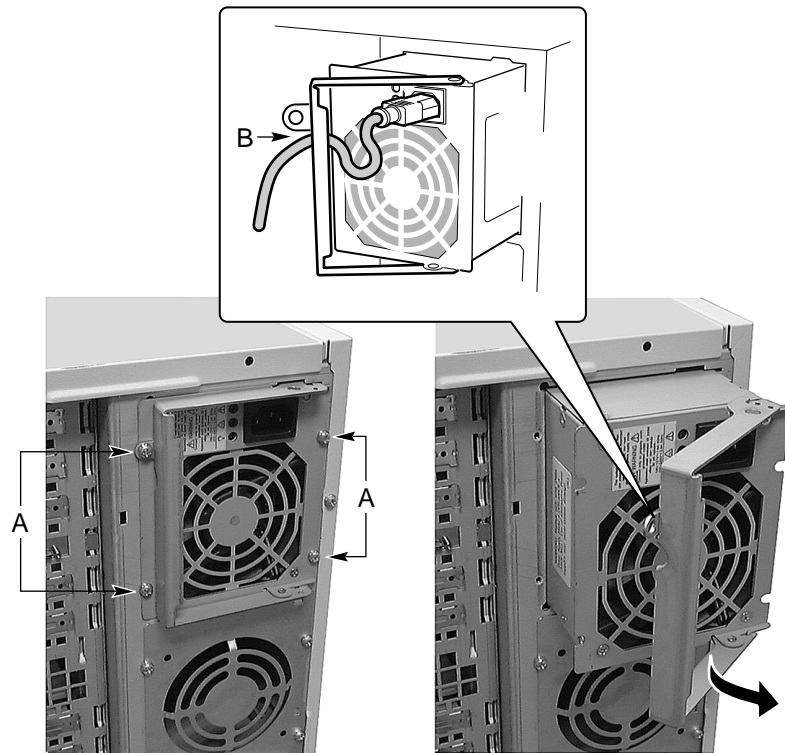
警告

電源供應器內含有危險的電壓及電流，可能造成人員傷害。其中沒有可供使用者維修的組件；如需維修服務，請找合格的技術人員來進行。

1. 將電源供應器後方的交流電源線從電源或牆壁插座拔下。
2. 把用來將電源供應器固定在主機座後方的四根螺絲以十字螺絲起子拆下來。
3. 將電源供應器門鎖把手拉出，使交流電源線脫離把手上的降壓孔。
4. 將交流電源線由直流電源供應器上拔下來。
5. 將電源供應器由機槽筆直向後拉出。

 小心

剛開始將電源供應器拉出機槽時，可能會感覺到後方連接頭有一些阻力。此時請平均施力將電源供應器水平向後拉。切勿傾斜或扭轉電源供應器，以免損壞連接頭。



OM10152

- A. 螺絲
- B. 門鎖把手

圖 11. 移除及安裝直流電源供應器

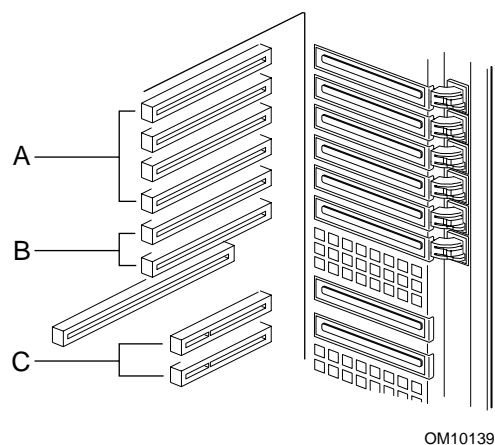
安裝電源供應器

請依照下列步驟安裝電源供應器。在進行之前，請先熟讀本章開頭「事前須知」內的說明。

1. 使電源供應器的門鎖把手維持在開啓的位置，將電源供應器推入機槽內。
2. 將門鎖把手向下拉以鎖緊門鎖，並將電源供應器固定於主機座上。
3. 將電源線穿過門鎖把手上的降壓孔，並插入電源供應器後方的交流電源連接頭。
4. 關上門鎖把手。
5. 把用來將電源供應器固定於主機座的四根螺絲以十字螺絲起子鎖緊。
6. 將交流電源線插入交流電源或牆壁插座內。
7. 若新增一顆電源供應器：執行 **FRUSDR** 載入公用程式，以正確設定伺服器系統組態。

PCI 擴充卡

本節將說明如何檢查狀態指示置，以及如何移除及安裝 PCI 擴充卡。

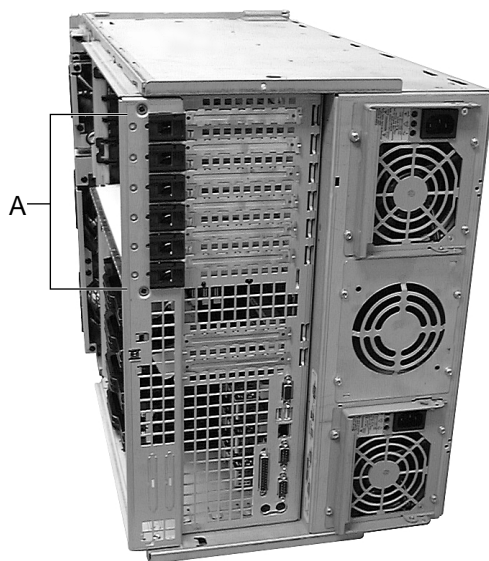


- A. 64 位元、33 MHz 之擴充卡（全長插槽）
- B. 64 位元、66 MHz 之擴充卡（全長插槽）
- C. 32 位元、33 MHz 之擴充卡（短插槽）

圖 12. PCI 擴充卡位置

檢查擴充卡狀態指示燈

電子元件機槽後方面板上有一排六顆指示燈及相關按鈕，顯示安裝於全長插槽內之 PCI 擴充卡的狀態。



OM10138

A. 按鈕及狀態指示燈

- 綠色：插槽已通電
- 橙色：插槽故障
- 熄滅：插槽未通電

圖 13. PCI 擴充卡按鈕及狀態指示燈

移除全長插槽內的 PCI 擴充卡

請依照下列步驟移除全長插槽內的 PCI 擴充卡。在進行之前，請先熟讀本章開頭「事前須知」內的說明。

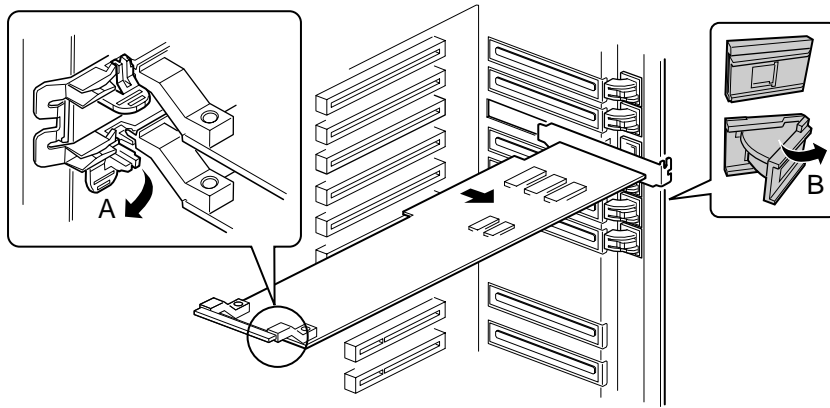
1. 卸下後方存取蓋板。
2. 找出欲移除之 PCI 擴充卡插槽旁的按鈕，用筆或鉛筆按下後再放開。等待按鈕旁的狀態指示燈熄滅。
3. 將連接到待移除擴充卡的所有纜線移除。
4. 壓下前方固定門的卡榫，鬆開擴充卡前端。
5. 拉開後方固定門的卡榫，鬆開擴充卡後端。
6. 手持擴充卡的上緣或邊角部份，小心地將其拉出電子元件機槽。

⚠️ 小心

擴充卡可能對 ESD 極端敏感，處理時請特別小心。將擴充卡取出時，請將其置於防靜電包裝內，或將組件面朝上置於接地的無靜電平面或導電泡沫膠墊上。請勿讓擴充卡在任何表面上滑動。

檢查是否每個空的擴充槽皆已安裝護片。空的擴充槽將降低伺服器散熱效率及 EMI 完整性，並可能影響效能及（或）因過熱造成伺服器組件損壞。

7. 移除 PCI 擴充卡後可選擇性地執行 SSU。



OM10137

- A. 前方固定門
- B. 後方固定門

圖 14. 移除及安裝全長插槽內的 PCI 擴充卡

安裝全長插槽內的 PCI 擴充卡

請依照下列步驟安裝全長插槽內的 PCI 擴充卡。在進行之前，請先熟讀本章開頭「事前須知」內的說明。

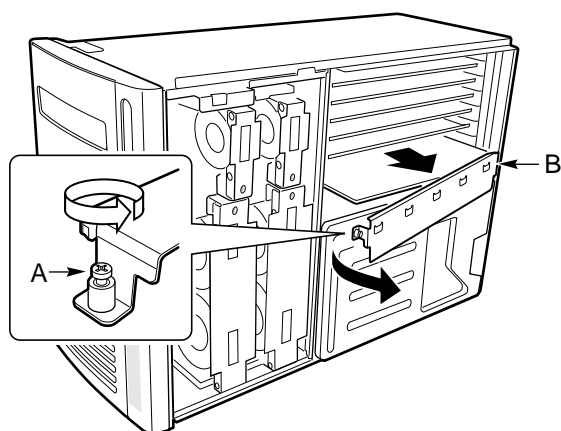
1. 卸下後方存取蓋板。
2. 若您新增 PCI 擴充卡，請完成下列步驟：
 - a. 將擴充卡自防護包裝中取出。不要觸及其組件或鍍金邊連接頭。請將擴充卡置於無靜電的平面，組件面朝上。
 - b. 將擴充卡的序號登記至設備記錄中。
 - c. 依照廠商提供的說明，設定跳線或切換開關。
 - d. 移除擴充槽蓋板，並存放好。
3. 手持擴充卡上緣或邊角部份，組件面朝下，將擴充卡插入欲安裝的擴充槽內。擴充卡固定片下面較窄的部份必須嵌入電子元件機槽後方對應的溝槽中。
4. 關上前方及後方固定門，使擴充卡固定於電子元件機槽內。
5. 重新裝上後方存取蓋板。
6. 使用系統內的 PHP 圖形使用者介面開啓擴充卡電源。切勿使用電源鈕。

移除及安裝記憶體固定條

請按照下列步驟移除及安裝記憶體固定條。epac 泡沫膠隔板可覆蓋處理器區域及基板上的 PCI 擴充卡短插槽，而記憶體固定條則是用來固定 epac 泡沫膠隔板的。因此要移除或安裝短型 PCI 擴充卡的話，必須先移除記憶體固定條後，才能接觸到基板上的 PCI 擴充卡短插槽。

在進行之前，請先熟讀本章開頭「事前須知」內的說明。

1. 關機。
2. 要**移除**記憶體固定條：卸下後方存取蓋板。
3. 用十字螺絲起子取下記憶體固定條左端的固定螺絲。
4. 將固定條左端拉出，再使固定條脫離另一端的兩個卡榫。



OM10136

- A. 固定螺絲
B. 記憶體固定條

圖 15. 移除及安裝記憶體固定條

5. 要**安裝**記憶體固定條：使記憶體固定條尾端的兩個溝槽滑入電子元件機槽右緣對應的卡榫內。
6. 用十字螺絲起子將記憶體固定條左端的固定螺絲鎖上，以將固定條固定於電子元件機槽內。

移除短插槽內的 PCI 擴充卡

請依照下列步驟移除短插槽內的 PCI 擴充卡。在進行之前，請先熟讀本章開頭「事前須知」內的說明。




小心

短插槽內的 PCI 擴充卡無法熱插拔。

1. 將交流電源線自電源或牆壁插座上拔下來。
2. 將所有連接到伺服器系統的週邊裝置電源關閉。

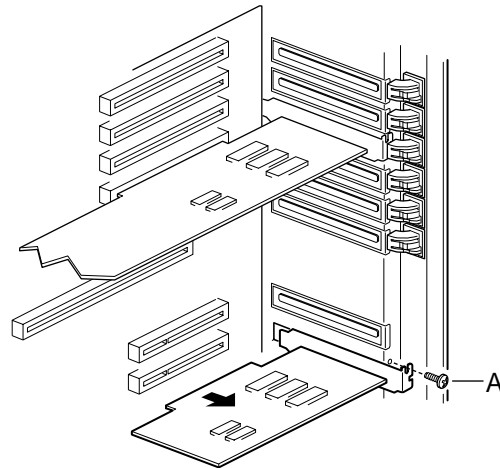
3. 卸下後方存取蓋板。
4. 移除記憶體固定條。
5. 將處理器區域的 epac 泡沫膠隔板移除。
6. 用十字螺絲起子將固定擴充卡固定片於電子元件機槽後方的安裝螺絲取下。
7. 手持擴充卡的上緣或邊角部份，小心將擴充卡拉出基板連接頭。

 小心

擴充卡可能對 ESD 極端敏感，處理時請特別小心。將擴充卡取出時，儘可能將其置於防靜電包裝內，或將組件面朝上放置於接地的無靜電平面或導電泡沫膠墊上。請勿讓擴充卡在任何表面上滑動。

檢查是否每個空的擴充槽皆已安裝護片。空的擴充槽將降低伺服器散熱效率及 EMI 完整性，並可能影響效能及（或）因過熱造成伺服器組件損壞。

8. 移除 PCI 擴充卡後可選擇性地執行 SSU。




OM10141

圖 16. 移除及安裝短插槽內的 PCI 擴充卡

安裝短插槽內的 PCI 擴充卡

請依照下列步驟安裝短插槽內的 PCI 擴充卡。在進行之前，請先熟讀本章開頭「事前須知」內的說明。

 小心

短插槽內的 PCI 擴充卡無法熱插拔。

1. 將所有連接到伺服器系統的週邊裝置電源關閉。
2. 將交流電源線自電源或牆壁插座上拔下來。
3. 卸下後方存取蓋板。
4. 移除記憶體固定條。
5. 移除處理器的 epac 泡沫膠隔板。
6. 若您是新增 **PCI** 擴充卡，請完成下列步驟：
 - a. 將擴充卡自防護包裝中取出。不要觸及其組件或鍍金邊連接頭。請將擴充卡置於無靜電的平面，組件面朝上。
 - b. 把新增擴充卡的序號登記至設備記錄中。
 - c. 依照廠商提供的說明，設定跳線或切換開關。
 - d. 移除插槽護片，並存放好。
7. 手持擴充卡上緣或邊角部份，組件面朝下，將擴充卡插入欲安裝的擴充槽內。擴充卡固定片下面較窄的部份必須嵌入電子元件機槽後方對應的溝槽中。

小心

擴充卡可能對 **ESD** 極端敏感，處理時請特別小心。將擴充卡取出時，儘可能將其置於防靜電包裝內，或組件面朝上置於接地的無靜電平面或導電泡沫膠墊上。請勿讓擴充卡在任何表面上滑動。

檢查是否每個空的擴充槽皆已安裝護片。空的擴充槽將降低伺服器散熱效率及 **EMI** 完整性，並可能影響效能及（或）因過熱造成伺服器組件損壞。

8. 安裝記憶體固定條。
9. 安裝後方存取蓋板。
10. 用十字螺絲起子將螺絲鎖上，使擴充卡固定片能固定於電子元件機槽上。
11. 將交流電源線自電源或牆壁插座上拔下來。

系統風扇

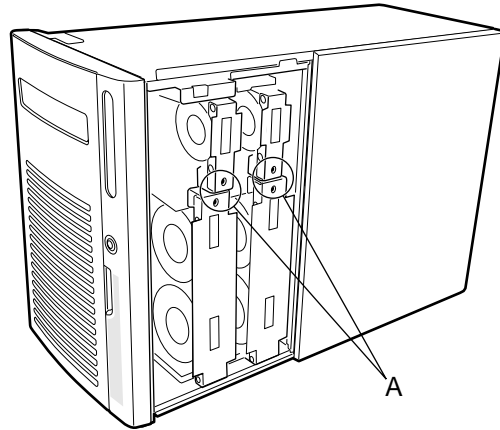
本節說明如何移除及安裝系統風扇。此伺服器可容納六個熱抽換系統風扇（基本系統需三個，若為後備式散熱系統則再加裝三個）以冷卻擴充卡及處理器。這些風扇可插入風扇分配板 (FDB) 內。

小心

為確保良好的散熱及通風效果，在系統正常運作時，請務必裝上存取蓋板。系統運作時若未裝上存取蓋板超過五分鐘的話，可能造成過熱及系統組件損壞。

檢查系統風扇狀態指示燈

各個系統風扇安裝處及伺服器前方面板上的指示燈顯示了風扇的狀態。若指示燈顯示未安裝之風扇發生故障的話，代表已載入的 **SDR** 檔錯誤。您必須執行 **FRU/SDR** 公用程式以告訴系統該風扇尚未安裝。



OM10140

A. 風扇狀態指示燈

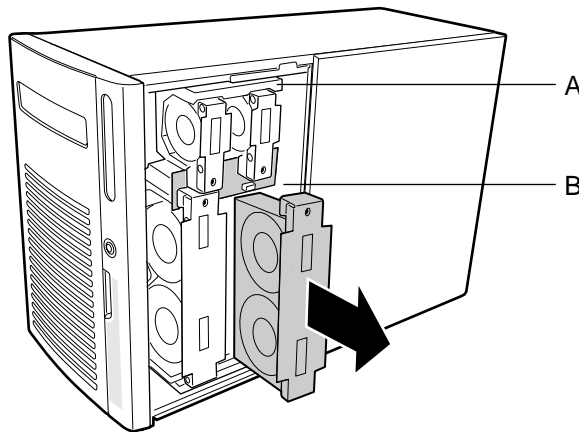
- 亮著：風扇故障
- 熄滅：風扇正常

圖 17. 系統風扇狀態指示燈

移除系統風扇模組

請依照下列步驟移除系統風扇模組。在進行之前，請先熟讀本章開頭「事前須知」內的說明。

1. 移除前方存取蓋板。
2. 手持風扇模組並水平拉出 **epac** 泡沫膠隔板。



OM10135

圖 18. 移除及安裝系統風扇模組

安裝系統風扇模組

請依照下列步驟安裝系統風扇模組。在進行之前，請先熟讀本章開頭「事前須知」內的說明。

⇒ 注意事項

在安裝風扇模組前，必須先等待 **BMC** 檢查出風扇是否存在。若是要更換運作中的風扇，必須先等系統故障指示燈亮起。若是要更換故障的風扇，必須先等該風扇的風扇故障指示燈熄滅。這項作業的時間通常不到兩分鐘。

1. 移除前方存取蓋板。
2. 將風扇模組置入 **epac** 泡沫膠隔板內，使風扇連接頭嵌入風扇分配板的連接頭。
3. 用力向下壓使風扇模組完全嵌入連接頭內。
4. 如果您要更換故障風扇的話，請進行下列步驟：
 - a. 安裝替換的風扇模組前先等待兩秒以上。
 - b. 檢查替換風扇上的指示燈。若安裝成功的話，指示燈將會熄滅。
5. 安裝前方存取蓋板。

第三部份：維修技術人員指南

移除及安裝系統組件

解決問題

技術參考資料

設備記錄及組態工作表

法定規格

警告

5 移除及安裝系統組件

本章將說明如何移除及安裝伺服器系統內的可更換及（或）可升級組件。以下作業僅供有安裝和設定伺服器經驗的合格技術人員使用。

事前須知

在進行本章任何作業之前，請先熟讀本節的說明。

警告與小心事項

請仔細閱讀本指南及伺服器附隨文件所提及之警告訊息及注意事項，並遵守其中的規定。如果伺服器附隨文件的說明與本指南不一致，請與供應廠商聯繫，以決定使用方法，來確保您的電腦符合安全與法規要求。



警告

在移除或安裝伺服器的熱抽換組件時，由於電源處於開啓狀態，因此有可能會發生危險。請小心處理組件，以避免人員傷害或設備損壞。

即使已關閉前方面板的電源開關，伺服器的某些電路仍有可能在操作狀態中。因此在移除或安裝非熱抽換或熱插拔組件時，請將交流電源線自交流電源或牆壁插座拔下後，再進行作業。否則，會導致人員的傷害或設備的損壞。



小心

由於伺服器各組件易遭 ESD 損壞，因此本章所述之程序僅能於靜電釋放工作站進行。若無此類工作站，可採取下列步驟以降低 ESD 可能造成的損壞：

- 戴上防靜電腕帶，並將腕帶與伺服器的金屬部份相連。
- 先碰觸伺服器的金屬部份後再接觸伺服器的組件。
- 在接觸伺服器組件時，請保持身體的某一部份與金屬機座接觸，以消除靜電。
- 避免不必要的移動。
- 伺服器組件只能以托住邊緣方式拿取（尤其是板卡）。
- 將伺服器組件置在接地且無靜電的平面上。儘可能使用導電泡沫膠墊，而不要使用組件的包裝材料。
- 請勿讓組件在任何表面上滑動。

系統必須安裝存取蓋板，以維持適當散熱及通風功能。系統運作時若長時間未裝上存取蓋板的話，可能會導致過熱並造成系統組件的損壞。

需要的工具與零件

- 十字螺絲起子（#1 及 #2）。
- 小型平頭螺絲起子。
- 跳線工具或尖嘴鉗。
- 防靜電腕帶與導電泡沫膠墊（建議使用）。
- 鋼筆或鉛筆。
- 設備記錄：當您將新零件加入系統時，請將零件資訊記錄在設備記錄中。須記錄的有系統的機型與序號、所有的安裝選項及其它關於系統的專屬資訊。執行 SSU 時需要用到這些資訊。

前方子機座及後方電子元件機槽

本節將說明如何開啓與關閉或移除與安裝前方子機座和後方電子元件機槽。

伺服器機座由三個部份所組成：主機座、前方子機座及後方電子元件機槽。前方子機座和後方電子元件機槽只要打開或整個移除掉後，就可以接觸到伺服器的內部組件。

打開及關閉前方子機座及後方電子元件機槽

請依照下列步驟打開及關閉前方子機座及後方電子元件機槽。在進行之前，請先熟讀本章開頭「事前須知」內的說明。

⇒ 注意事項

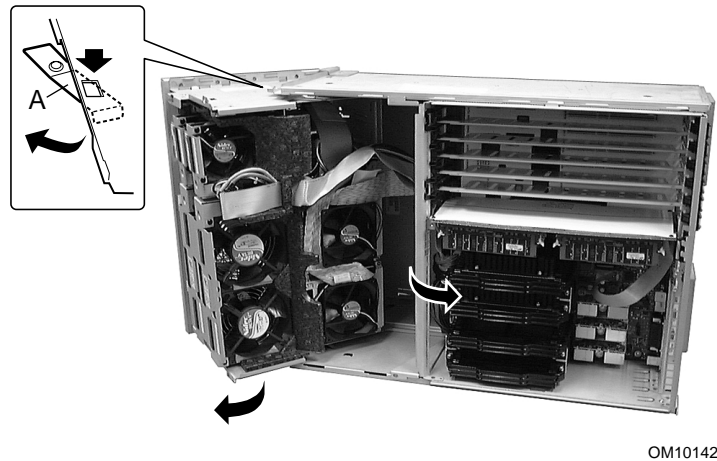
由於前方子機座的上方及下方與後方電子元件機槽重疊，所以在打開後方電子元件機槽前必須先打開前方子機座。

1. 將所有連接到系統的週邊裝置電源關閉。
2. 按下前方面板的電源鈕關閉系統電源，並將所有的交流電源線從交流電源或牆壁插座拔掉。
3. 將所有接在伺服器背面 I/O 面板上的週邊纜線貼上標籤並拔下來。
4. 移除前方及（或）後方存取蓋板。
5. 要打開前方子機座：手持護蓋邊緣打開前方子機座，直到子機座上方的彈簧夾彈開為止。
6. 要打開後方電子元件機槽：手持電子元件機槽左緣（內側），將機槽由主機座拉出。

小心

在關上前方子機座及（或）電子元件機槽前，請先檢查所有纜線都沒有夾到或擋住前方子機座及（或）後方電子元件機槽。纜線若被過度擠壓或磨損都可能導致纜線斷線、連接頭針腳彎曲，或纜線絕緣性被破壞。

7. 要關閉後方電子元件機槽：手持電子元件機槽左緣（內側），將機槽關入主機座內。
8. 要關閉前方子機座：將子機座上方的彈簧夾向下壓。手持護蓋邊緣將前方子機座關入主機座內。



A. 彈簧夾

圖 19. 打開及關閉前方子機座及後方電子元件機槽

移除前方子機座及後方電子元件機槽

⇒ 注意事項

要移除前方子機座的話，必須先移除前拉門及護蓋。

1. 打開前方子機座及（或）後方電子元件機槽。
2. 拔下所有連接在前方子機座及（或）後方電子元件機槽上的纜線。
3. 手持前方子機座或後方電子元件機槽的上方及下方，並緩緩向外拉，直到上方及下方邊緣的鉸鏈針腳滑出主機座的溝槽為止。

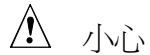
安裝前方子機座及後方電子元件機槽

1. 調整前方子機座及（或）後方電子元件機槽的位置，使其上方及下方的鉸鏈針腳與主機座對應的溝槽對齊。
2. 緩緩將前方子機座及（或）後方電子元件機槽推入主機座對應的溝槽內。
3. 接上所有前方子機座及後方電子元件機槽的纜線。
4. 若需要的話，可依照之前的「安裝護蓋及前拉門」步驟將護蓋及前拉門裝上。
5. 若前方子機座及電子元件機槽皆已移除的話：由於前方子機座的上方及下方與後方電子元件機槽重疊，所以請先關上後方電子元件機槽，再關上前方子機座。

系統纜線

本節將說明如何連接及配置系統纜線。

在進行之前，請先熟讀本章開頭「事前須知」內的說明。



所有纜線的連接及配置方式都必須遵照下列步驟的指示。否則的話，前方子機座及後方電子元件機槽將無法正常關閉，並可能導致纜線或內部組件損壞。

硬碟機底板纜線 – 通道 A 與 B

請依照下列步驟連接及配置通道 A 與 B 之硬碟機底板纜線。

1. 用通道 A 之硬碟機底板帶狀纜線將上方 SCSI 磁碟機機槽總成與基板的通道 A 連接頭連接起來。
2. 用通道 B 之硬碟機底板帶狀纜線將下方 SCSI 磁碟機機槽總成與基板的通道 B 連接頭連接起來。



OM10327

- A. 連接至上方磁碟機機槽的 SCSI 纜線
- B. 基板上的 SCSI 通道 A 連接頭
- C. 連接至下方磁碟機機槽的 SCSI 纜線
- D. 基板上的 SCSI 通道 B 連接頭

圖 20. 硬碟機底板纜線 – 通道 A 與 B

IDE 纜線 — 5.25 英吋週邊磁碟機機槽

請依照下列步驟將 IDE 纜線連接到 5.25 英吋週邊磁碟機機槽的磁碟機上。

1. 將灰色的帶狀 IDE 纜線連接到 5.25 英吋磁碟機（例如光碟機）後方，再連接到基板的 IDE 連接頭上。



OM10307

- A. IDE 纜線
- B. 基板 IDE 連接頭

圖 21. IDE 纜線 — 5.25 英吋週邊磁碟機機槽

軟碟機纜線

請依照下列步驟將軟碟機纜線連接到 3.5 英寸週邊磁碟機機槽的磁碟機上。

1. 將軟碟機纜線連接到軟碟機後方，再連接到基板的軟碟機連接頭上。



OM10308

- A. 軟碟機纜線
- B. 軟碟機連接頭

圖 22. 軟碟機纜線

風扇分配板纜線

請依照下列步驟將風扇分配板纜線連接到基板上。

1. 用風扇分配板的灰色帶狀纜線將風扇分配板與基板的 J9E3 連接頭連接起來。



OM10309

- A. 纜線
- B. 基板的連接頭

圖 23. 風扇分配板纜線

輔助電源線

請依照下列步驟將輔助電源線連接到基板上。

1. 將輔助電源帶狀纜線連接到配電板連接頭上。
2. 將輔助電源線繞經風扇分配板纜線、IDE 纜線及軟碟機纜線上方，然後連接到基板連接頭上。



OM10310

- A. 纜線
- B. 配電板上的連接頭

圖 24. 輔助電源線

束起帶狀纜線

用纜線夾將風扇分配板纜線、IDE 纜線及 3.5 英吋磁碟機纜線束在一起。

20 及 24 針腳電源線

請依照下列步驟將 20 及 24 針腳的電源線連接到基板上。

1. 用 20 針腳電源線將配電板內側連接頭和基板邊角的連接頭連接起來。
2. 用 24 針腳電源線將配電板外側連接頭和基板上的 24 針腳連接頭連接起來。

週邊磁碟機電源線

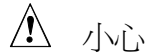
請依照下列步驟將週邊磁碟機電源線連接到基板上。

1. 將週邊磁碟機電源線連接到配電板上方連接頭以及週邊磁碟機上。

纜線套件

本節將說明如何連接及配置菊鏈、RAID 以及外部 SCSI 纜線套件。

在進行之前，請先熟讀本章開頭「事前須知」內的說明。

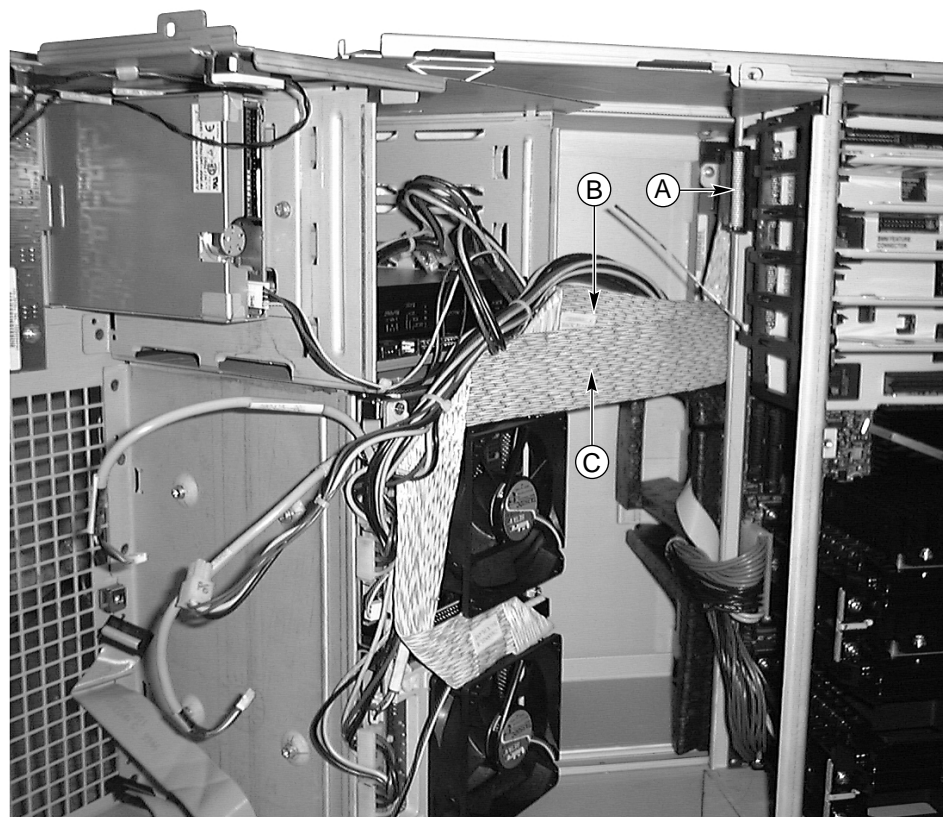


所有纜線的連接及配置方式都必須遵照下列步驟的指示。否則的話，前方子機座及後方電子元件機槽可能無法正常關閉，並可導致纜線或內部組件損壞。

菊鏈纜線

請依照下列步驟連接及配置菊鏈纜線。

1. 將 Y 型纜線底部連接頭連接到基板上的通道 A（或 B）連接頭上。
2. 將 Y 型纜線較短的接腳接到上方 SCSI 磁碟機機槽上。
3. 將 Y 型纜線較長的接腳接到下方 SCSI 磁碟機機槽上。



OM10311

- A. SCSI 通道 A 連接頭
- B. 纜線短接腳
- C. 纜線長接腳

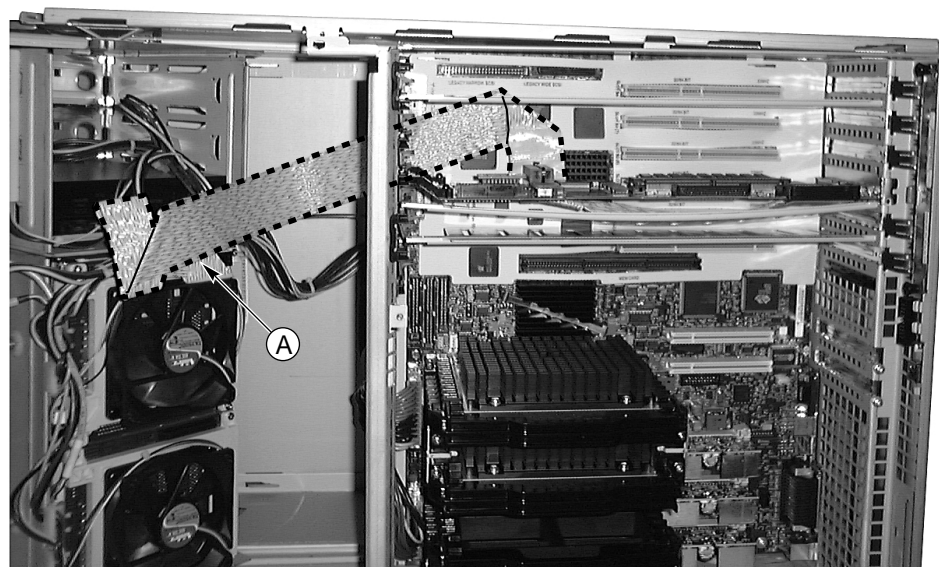
圖 25. 菊鏈纜線

RAID 纜線

請依照下列步驟來連接及配置 RAID 纜線。

1. 在安裝 RAID PCI 擴充卡前，請先將 RAID 纜線連接到 RAID PCI 擴充卡的通道 A（若為雙通道擴充卡的話，亦可連接到通道 B）以及上方（或下方）SCSI 磁碟機機槽底板上。

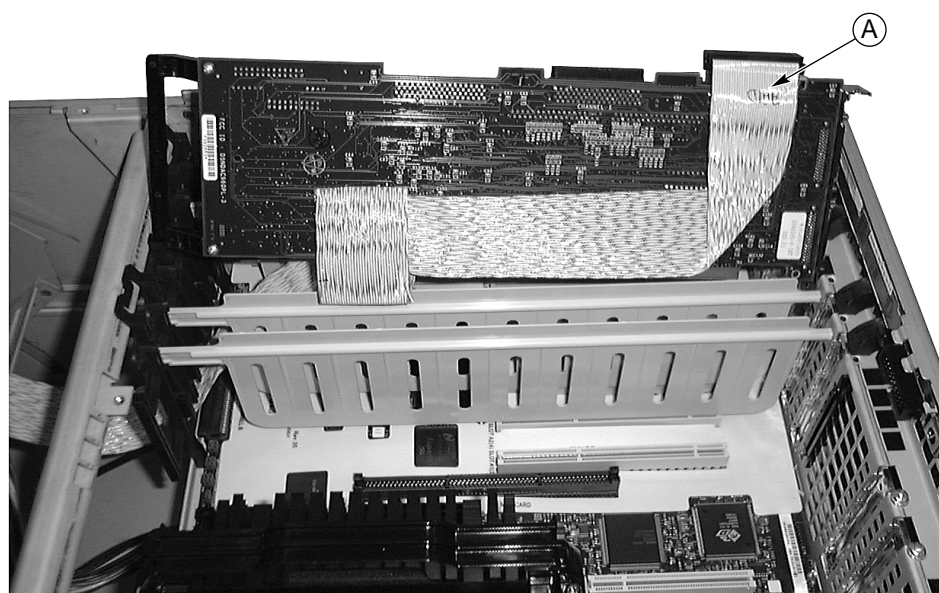
- 小心地將 RAID PCI 擴充卡插入基板對應的连接頭內。確定 RAID 擴充卡已完全插入基板连接頭內，且擴充卡下方的纜線也沒有被夾到。



OM10313

A. 纜線

圖 26. RAID 纜線 (RAID PCI 擴充卡已安裝完成)



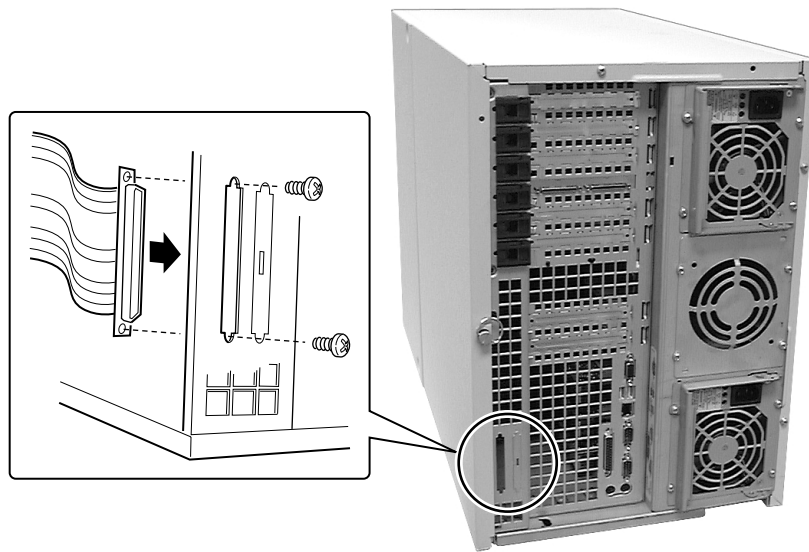
OM10312

A. 纜線

圖 27. RAID 纜線 (RAID PCI 擴充卡部份安裝完成)

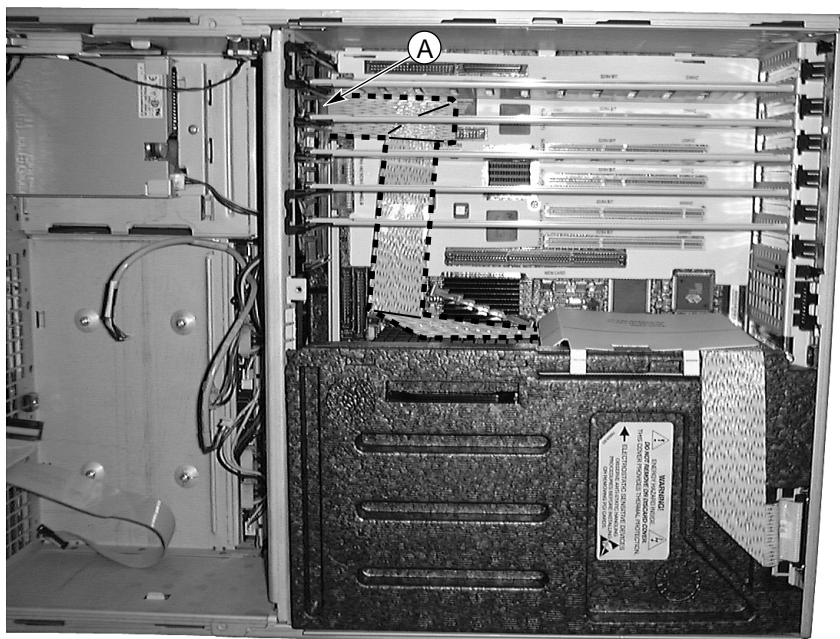
外部 SCSI 纜線

1. 從基板移除記憶體模組。
2. 如果可以的話，移除全長 PCI 擴充卡。
3. 在伺服器電子元件機槽後方找出欲安裝的連接頭插槽，移除其外部 SCSI 連接頭防護板後，將外部 SCSI 連接頭插入插槽。
4. 用 1/4 吋螺絲起子將固定外部 SCSI 連接頭於伺服器電子元件機槽上的兩顆螺絲鎖緊。
5. 將 SCSI 纜線另一頭連接至基板的通道 A 或通道 B 連接頭上。
6. 如果之前有移除的話，將移除的 PCI 擴充卡安裝回去。



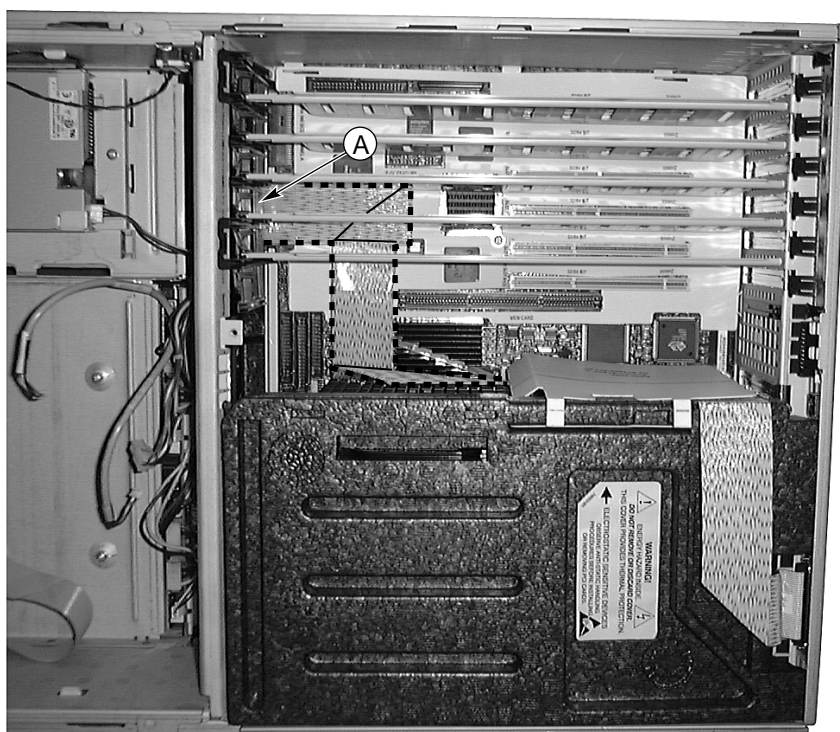
OM10161

圖 28. 外部 SCSI 纜線（後方連接頭）



OM10314

A. SCSI 通道 A 連接頭
 圖 29. 外部 SCSI 纜線 (通道 A)



OM10315

A. SCSI 通道 B 連接頭
 圖 30. 外部 SCSI 纜線 (通道 B)

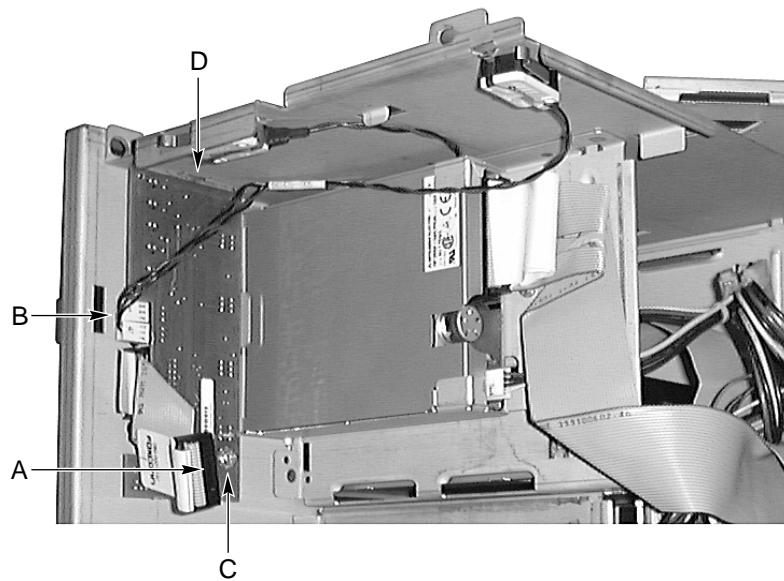
前面板卡

本節將說明如何移除及安裝前面板卡。

移除前面板卡

請依照下列步驟移除前面板卡。在進行之前，請先熟讀本章開頭「事前須知」內的說明。

1. 移除前方存取蓋板。
2. 開啓前方子機座。
3. 將前面板卡上的風扇分配板灰色帶狀纜線及機座開啓開關纜線拔下。
4. 將 epac 風扇隔板上方的兩個單一風扇模組取下。
5. 用十字起子將固定前面板卡於前方子機座的螺絲取下。（將風扇隔板上方輕輕地按住，可以較容易接觸到前面板卡的安裝螺絲。）
6. 手持前面板卡外緣並輕輕地向下推，將前面板卡從前方子機座上方的插槽移除。
7. 將前面板卡置於防靜電泡沫膠墊或接地的工作站上。



OM10125

- A. 風扇分配纜線
- B. 機座開啓開關纜線
- C. 螺絲
- D. 插槽

圖 31. 移除及安裝前面板卡

安裝前面板卡

請依照下列步驟安裝前面板卡。在進行之前，請先熟讀本章開頭「事前須知」內的說明。

⇒ 注意事項

以下安裝步驟假設您是在重新安裝或更換前面板卡，且仍可接觸到前方子機座。如果不是的話，請參閱之前的「移除前面板卡」步驟。先確定可以接觸到前面板卡後，再繼續進行以下作業。

1. 將前面板卡凹進去的一端向上推入前方子機座上方的插槽內。
2. 調整前面板卡的位置，讓安裝螺絲孔與有螺紋的支撐柱對齊。
3. 用十字螺絲起子鎖緊安裝螺絲，將前面板卡固定於前方子機座上。
4. 將風扇分配板灰色帶狀纜線及機座開啓開關纜線重新接回去。

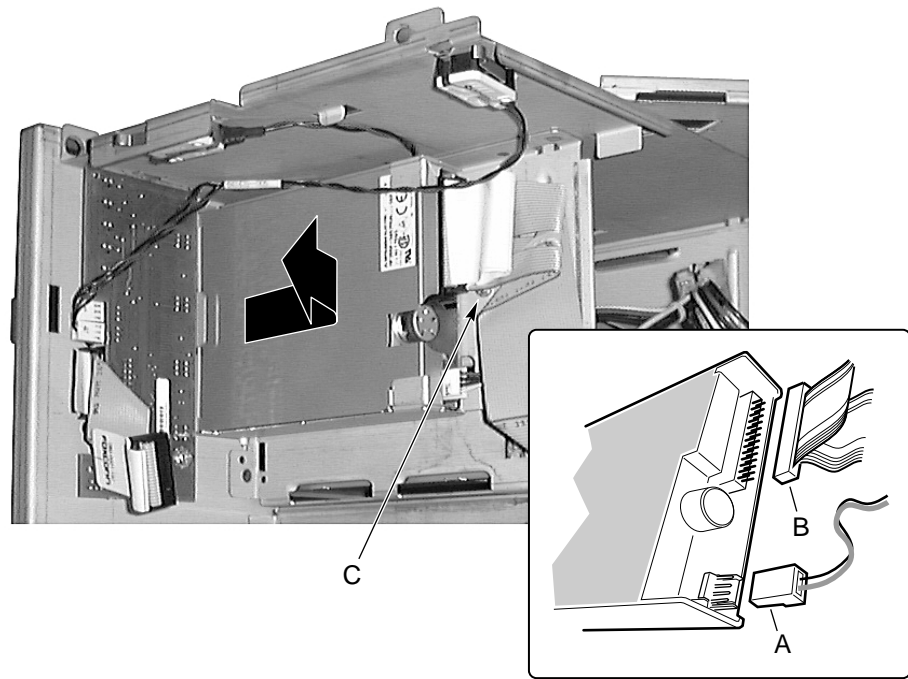
軟碟機

本節將說明如何移除及安裝軟碟機。

移除軟碟機

請依照下列步驟移除軟碟機。在進行之前，請先熟讀本章開頭「事前須知」內的說明。

1. 移除前方存取蓋板。
2. 移除風扇總成。
3. 拔掉軟碟機後方的電源線及訊號線。
4. 用十字螺絲起子將螺絲取下，使軟碟機托架與磁碟機機槽分離。
5. 將軟碟機／托架由前方子機座內部取出，並使托架面朝上置於無靜電平面上。



OM10133

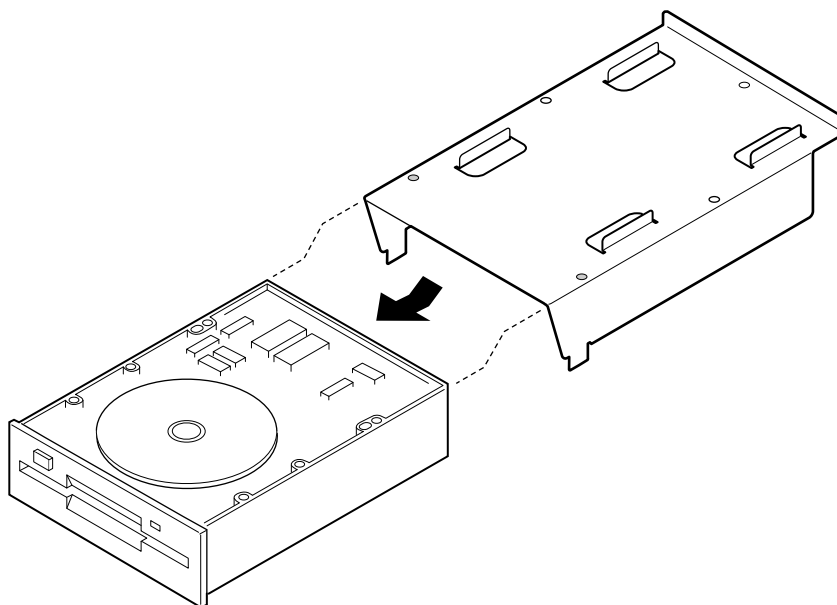
- A. 電源線
- B. 資料纜線
- C. 螺絲

圖 32. 移除及安裝軟碟機／托架

將軟碟機由托架內取出

請依照下列步驟將軟碟機由托架內取出。在進行之前，請先熟讀本章開頭「事前須知」內的說明。

1. 使托架前端向上傾斜，將軟碟機從托架每一面的定位針腳中取出。
2. 將托架向後拉，自軟碟機取出。



OM10134

圖 33. 移除及安裝軟碟機

將軟碟機裝入托架中

請依照下列步驟將軟碟機裝入托架中。在進行之前，請先熟讀本章開頭「事前須知」內的說明。

1. 調整軟碟機位置使其組件面朝上，並讓軟碟機後端滑入托架後方的把手下。
2. 將托架置於軟碟機上，並使托架各邊的定位針腳與軟碟機外框對應的孔密合。

安裝軟碟機

請依照下列步驟將軟碟機安裝於磁碟機機槽內。在進行之前，請先熟讀本章開頭「事前須知」內的說明。

⇒ 注意事項

以下安裝步驟假設您是在重新安裝或更換軟碟機，且仍可接觸到前方子機座。如果不是的話，請參閱之前的「移除軟碟機」步驟。先確定可以接觸到軟碟機後，再繼續進行以下作業。

1. 若您安裝的是新軟碟機的話，請完成下列步驟；否則便可直接跳到步驟 2：
 - a. 將軟碟機從防護包裝中取出，並置於無靜電的平面上。
 - b. 把機型和序號登記至設備記錄中。
 - c. 依照軟碟機廠商提供的說明，設定跳線或切換開關。
 - d. 依照之前「移除及安裝軟碟機托架」的說明將軟碟機安裝於托架內。
2. 調整托架／軟碟機位置，使軟碟機前端可正確裝入前方子機座的開口內，且托架後方的安裝螺絲孔和前方子機座上對應的孔對齊。
3. 用十字螺絲起子鎖緊安裝螺絲，將軟碟機／托架固定於前方子機座上。
4. 將電源線及訊號線接上軟碟機。由於連接頭有單向插入裝置，因此只能由特定方向插入。
5. 安裝前方存取蓋板。
6. 關閉前拉門。
7. 執行 SSU 以通知系統軟碟機已安裝於系統內。

週邊磁碟機

本節將說明如何移除及安裝 5.25 英吋週邊磁碟機。

基本注意事項

在進行之前，請先熟讀下列注意事項。

小心

系統內部的 SCSI 介面僅支援窄型 SCSI 通道上的單邊 SCSI 裝置。若將高電壓差動型 SCSI 裝置連接到此介面的話，可造成基板及週邊裝置的電子零件損害。

基於下列兩項因素，我們建議您最好不要將硬碟機安裝於 5.25 英吋週邊磁碟機機槽內。(1) 硬碟機在此散熱效率不佳，以及 (2) 硬碟機會產生 EMI，因而在此容易受到 ESD 的影響。

磁碟機纜線

本節將對磁碟機纜線的需求與限制簡單做個摘要。可安裝的週邊磁碟機數量受下列因素的影響：

- 匯流排所支援的數量。
- 實際磁碟機機槽數量。
- 機槽內的磁碟機高度（1 英吋或 1.6 英吋高）。
- SCSI 和 IDE 裝置的組合。

IDE 需求

伺服器系統中，一條 IDE 纜線可支援兩台磁碟機。如果只安裝一個 IDE 磁碟機且其跳線設為「纜線選擇」的話，則該磁碟機必須連接在纜線末端。

SCSI 需求

伺服器系統提供了一條窄型 SCSI 纜線。除了 SCSI 纜線的最後一台裝置外，其它的 SCSI 磁碟機皆不得安裝終端電阻。

很重要的一點是纜線的配置及連接方式必須符合 SCSI 匯流排的規格。否則匯流排將會不穩定，且資料也會錯誤或裝置無法正常運作。SCSI 匯流排必須在纜線末端安裝終端電阻；通常這是由纜線上的最後一台 SCSI 裝置所提供。

EMC 相容性 — 5.25 英吋抽取式媒體裝置機槽

安裝 5.25 英吋的週邊磁碟機機槽可能會影響 EMC 相容性，因此為受管制的行為。除了此處所載明事項以外，任何對機槽組態的變更都可能導致系統不符您所在區域之 EMC 法規的規定。

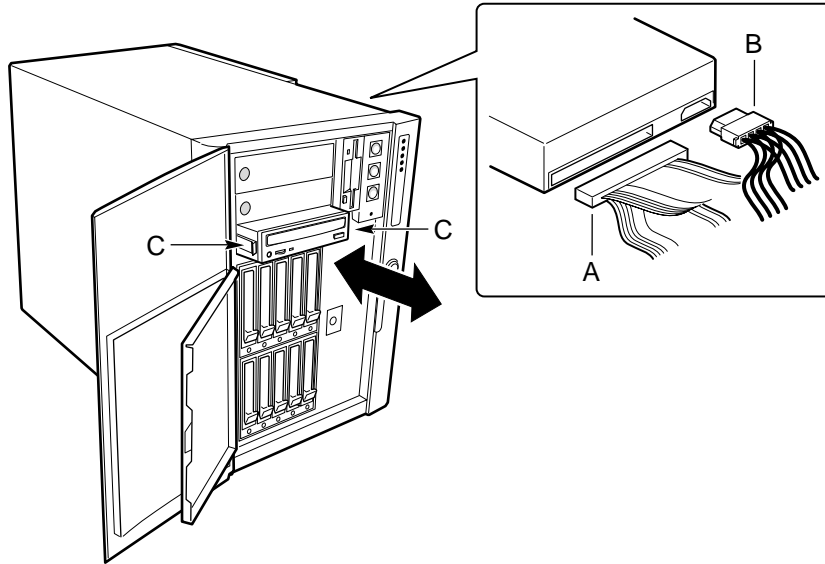
移除 5.25 英吋週邊磁碟機

請依照下列步驟移除 5.25 英吋週邊磁碟機。在進行之前，請先熟讀本章開頭「事前須知」及之前「磁碟機纜線注意事項」內的說明。

1. 開啓前方子機座。
2. 開啓前拉門。
3. 拔掉磁碟機後方的電源線及訊號線。
4. 面對磁碟機前方，按下兩顆黑色的塑膠卡榫（分別位於磁碟機兩邊），將磁碟機由磁碟機機槽內取出。
5. 將磁碟機從機槽中取出，並置於無靜電的平面上。
6. 用十字螺絲起子將固定兩根滑軌於磁碟機上的四顆螺絲取下。將螺絲及滑軌收好。
7. 若您 (1) 移除安裝於 SCSI 訊號線末端的 SCSI 裝置，且 (2) 不打算以另一台 SCSI 裝置替換的話：修改纜線及終端裝置的配置方式，使纜線末端有適當的終端裝置（可以只是終端裝置，不一定要是 SCSI 週邊設備）。
8. 關閉前拉門。

⇒ 注意事項

若磁碟機機槽未安裝任何磁碟機的話，請在機槽內安裝一塊 EMI 防護板，以維持良好的散熱與通風。在機槽內安裝磁碟機或是用填充板及（或）EMI 防護板覆蓋槽口，都是可保障系統 EMI 完整性及良好散熱效果的作法。當您安裝磁碟機時，請將拆下的填充板及（或）EMI 防護板收好。如果日後您要移除磁碟機，同時不繼續使用該槽時，請將填充板及（或）防護板重新裝上。



OM10147

- A. 資料纜線
- B. 電源線
- C. 滑軌

圖 34. 移除及安裝 5.25 英吋週邊磁碟機

安裝 5.25 英吋週邊磁碟機

請依照下列步驟安裝 5.25 英吋週邊磁碟機。在進行之前，請先熟讀本章開頭「事前須知」及之前「磁碟機纜線注意事項」內的說明。

⚠ 小心

為防止對 5.25 英吋的週邊磁碟機造成損壞，請確定下方機槽前方的 EMI 墊圈不會造週邊磁碟機上裸露線路的短路。若磁碟機有裸露線路的話，請在上方兩個週邊磁碟機機槽擇一安裝。

► 注意事項

以下安裝步驟假設您是在重新安裝或更換 5.25 英吋磁碟機，且仍可接觸到前方子機座。如果您是第一次安裝 5.25 英吋磁碟機的話，請參閱之前的「移除 5.25 英吋週邊磁碟機」步驟。先確定可以接觸到週邊磁碟機機槽後，再繼續進行以下作業。

1. 開啓前拉門。
2. 將手指伸入覆蓋於所需之磁碟機機槽上的 EMI 防護板一端的大洞中，將防護板從前方子機座內拉出。將防護板收好。
3. 若是新增磁碟機，請完成下列步驟；否則便可跳至步驟四：
 - a. 將磁碟機從防護包裝中取出，並置於無靜電的平面上。
 - b. 把新磁碟機的機型和序號登記至設備記錄中。
 - c. 依照磁碟機廠商提供的說明，設定新磁碟機的跳線或切換開關。
4. 用十字螺絲起子把兩顆用於將滑軌固定於磁碟機兩邊的安裝螺絲鎖緊。
5. 調整磁碟機的位置，讓塑膠滑軌能與機槽的導軌相接合。將磁碟機向機槽內推入，直到滑軌卡入定位爲止。
6. 將電源線及訊號線接上磁碟機。連接頭僅能以單一方向插入。
7. 關閉前拉門。

SCSI 磁碟機機槽總成

請依照下列步驟移除及安裝 SCSI 硬碟機機槽總成。磁碟機機槽總成還附有底板及風扇。此外，各磁碟機插槽也附有一台磁碟機托架及一塊塑膠氣流隔板（可能是三台 1.6 英吋托架或五台 1 英吋托架），再加上必需的纜線等。

移除 SCSI 磁碟機機槽總成

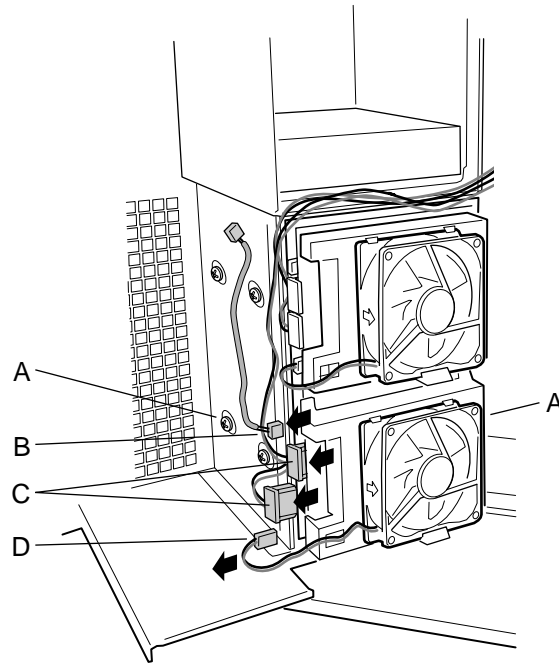
請依照下列步驟移除 SCSI 磁碟機機槽總成。在進行之前，請先熟讀本章開頭「事前須知」內的說明。

1. 將所有連接在伺服器後方 I/O 連接頭或連接埠的週邊纜線及通訊纜線拔下並貼上標籤，再把所有交流電源線從伺服器電源供應器後方和交流電源（牆壁插座）拔下。
2. 移除前方存取蓋板。
3. 移除前方子機座。
4. 卸下風扇。
5. 移除 epac 風扇隔板。風扇分配板可留在風扇隔板上。
6. 將所有磁碟機機槽總成底板上的纜線拔下並貼上標籤。
7. 用十字螺絲起子將固定磁碟機機槽總成於前方子機座上的四顆螺絲（每邊兩顆）取下。

⇒ 注意事項

雖非必要，但為了方便起見，可以在繼續以下作業前，將安裝於磁碟機機槽總成上的磁碟機移除。

8. 若兩台 **SCSI** 磁碟機機槽總成皆已安裝：將用來固定另一台磁碟機機槽總成於前方子機座上的其中兩顆螺絲（可以是上方兩顆或下方兩顆）取下。將另一台磁碟機機槽總成的兩顆螺絲取下，可讓磁碟機機槽的外殼稍微拉開，以便於移除磁碟機機槽總成。
9. 手持磁碟機機槽總成後方的風扇安裝處，將磁碟機機槽總成從前方子機座後方拉出。



OM10153

- A. 螺絲
- B. I2C 纜線
- C. 電源線
- D. 風扇纜線

圖 35. 移除及安裝 **SCSI** 磁碟機機槽總成

安裝 **SCSI** 磁碟機機總成

請依照下列步驟安裝 **SCSI** 硬碟機機槽總成。在進行之前，請先熟讀本章開頭「事前須知」內的說明。

➡ 注意事項

以下安裝步驟假設您是在重新安裝或更換 **SCSI 磁碟機機槽總成**，且仍可接觸到前方子機座。如果您是新增 **SCSI 磁碟機機槽總成**的話，請參閱之前的「**移除 SCSI 磁碟機機槽總成**」步驟。先確定可以接觸到磁碟機機槽外殼後，再繼續進行以下作業。

1. 如果已安裝另一台 **SCSI 磁碟機機槽總成**的話：將用來固定另一台已安裝之磁碟機機槽總成於前方子機座上的其中兩顆螺絲（可以是上方兩顆或下方兩顆）取下。將另一台磁碟機機槽總成的兩顆螺絲取下，可讓磁碟機機槽的外殼稍微拉開，以便於移動新增或替換的磁碟機機槽總成。
2. 從前方子機座的後方，握住後方風扇安裝處，並小心將磁碟機機槽總成的前端推入磁碟機機槽外殼內。
3. 用十字螺絲起子將固定磁碟機機槽總成於前方子機座上的四顆螺絲（每邊兩顆）鎖緊。
4. 安裝各個系統風扇模組。
5. 安裝 **epac** 風扇隔板。風扇分配板可留在風扇隔板上。
6. 將纜線接到磁碟機機槽總成底板上。
7. 安裝前方子機座。
8. 安裝前方存取蓋板。
9. 將所有連接在伺服器後方 **I/O** 連接頭或連接埠的週邊纜線及通訊纜線接回去，再把所有交流電源線接回交流電源（牆壁插座）。


SCSI 硬碟機

本節將說明如何移除及安裝托架內的 **SCSI 硬碟機**。

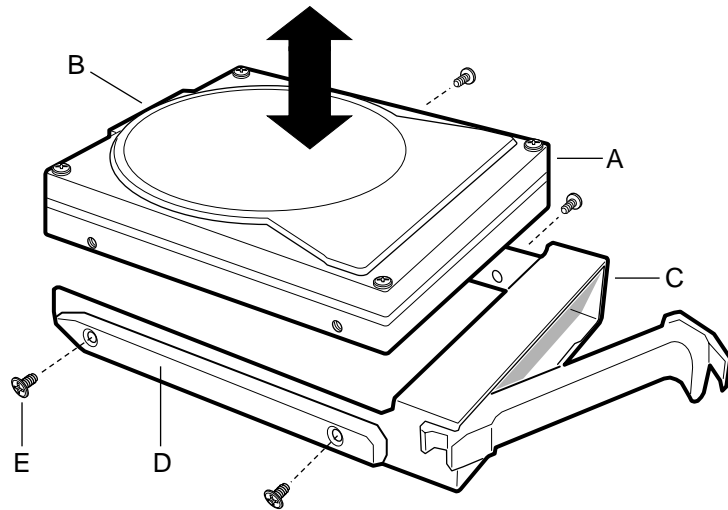
移除托架內的 **SCSI 磁碟機**

請依照下列步驟將 **SCSI 磁碟機**由托架內移除。在進行之前，請先熟讀本章開頭「事前須知」內的說明。

1. 將托架／磁碟機從磁碟機機槽內取出。
2. 用十字螺絲起子把用來將 **SCSI 磁碟機**固定在托架的四根螺絲拆下來。記得把螺絲收好以供將來安裝時使用。
3. 將硬碟置於無靜電的平面上。

 小心

所有磁碟機機槽的托架內皆必須安裝一台磁碟機或氣流隔板。磁碟機機槽內若為空托架的話將使散熱效率降低，並可能影響效能或因過熱造成伺服器損壞。



OM10132

- A. 磁碟機
- B. SCA 連接頭
- C. 托架
- D. 塑膠滑軌
- E. 螺絲

圖 36. 移除及安裝托架內的 SCSI 硬碟機

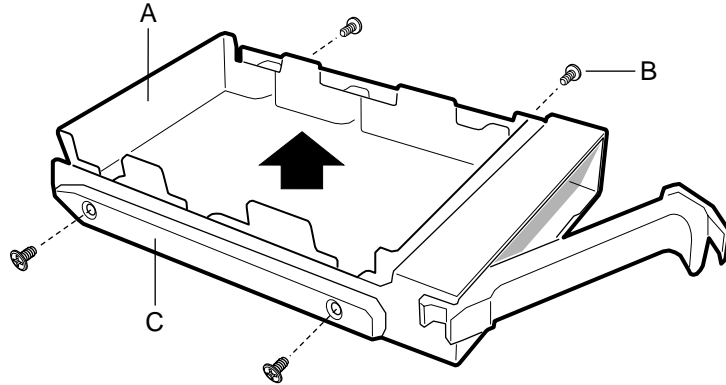
將 SCSI 磁碟機安裝於托架內

請依照下列步驟將 SCSI 硬碟機安裝於托架內。在進行之前，請先熟讀本章開頭「事前須知」內的說明。

⇒ 注意事項

以下安裝步驟假設您是在重新安裝或更換空托架內的 SCSI 磁碟機。如果不是的話，請參閱之前的「移除托架內的 SCSI 硬碟機」後，再繼續進行以下作業。

1. 若塑膠氣流隔板已安裝於托架內：用十字螺絲起子把用來將氣流隔板固定在托架的四根螺絲拆下來。請將氣流隔板收好以便往後移除磁碟機時可用。此外，螺絲也要收好以供安裝磁碟機。



OM10131

- A. 氣流隔板
- B. 螺絲
- C. 托架

圖 37. 將塑膠氣流隔板從托架上取下

2. 將 SCSI 硬碟機從包裝中取出，並置於無靜電的平面上。
3. 把新磁碟機的機型和序號登記至設備記錄中。
4. 將磁碟機組件面朝上置於托架內。
5. 以十字螺絲起子把用來將磁碟機固定於托架的四顆螺絲鎖緊。
6. 將托架／磁碟機裝入磁碟機機槽中。

⚠️ 小心

所有磁碟機機槽的托架內皆必須安裝一台磁碟機或氣流隔板。磁碟機機槽內若為空托架的話將使散熱效率降低，並可能影響效能或因過熱造成伺服器損壞。

配電板

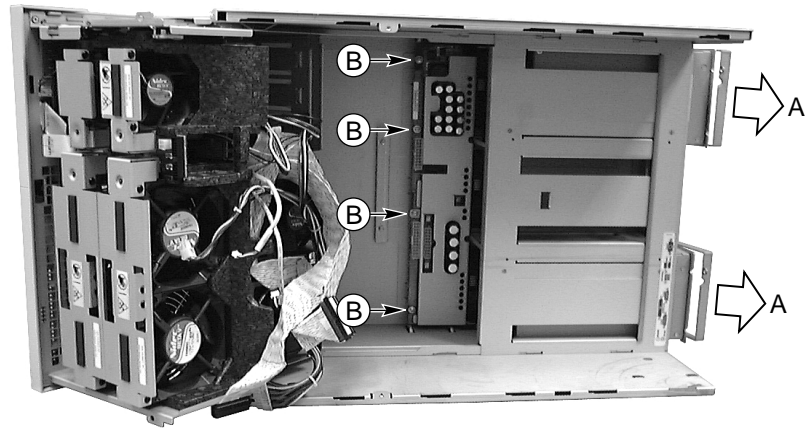
下列步驟將說明如何移除及安裝配電板 (PDB)。

移除配電板

請依照下列步驟移除配電板。在進行之前，請先熟讀本章開頭「事前須知」內的說明。

1. 將所有連接在系統後方 I/O 連接頭或連接埠的週邊纜線及通訊纜線拔下並貼上標籤，再將所有交流電源線從電源供應器和電源或牆壁插座上拔下。
2. 移除所有電源供應器。
3. 移除前方及後方存取蓋板。
4. 開啓前方子機座。
5. 將所有連接至基板上的纜線貼上標籤並拔下。
6. 拔下連接在配電板上的纜線。
7. 移除電子元件機槽。

- 將直流電源供應器的一部份拆下，以便從配電板上移除。
- 以十字螺絲起子把用來將配電板固定於主機座的四根螺絲拆下來。
- 手持配電板左緣向外拉，直到配電板停下為止。
- 輕輕將配電板向左拉，將配電板從電源供應器機槽的卡榫中取出。
- 取出配電板後置於無靜電平面或導電泡沫膠墊上。



OM10154

- A. 電源供應器
B. 螺絲

圖 38. 移除及安裝配電板

安裝配電板

請依照下列步驟安裝配電板。在進行之前，請先熟讀本章開頭「事前須知」內的說明。

- 將所有連接在系統後方 I/O 連接頭或連接埠的週邊纜線及通訊纜線拔下並貼上標籤，再將所有交流電源線從交流電源或牆壁插座上拔下。
- 移除所有電源供應器。
- 移除前方及後方存取蓋板。
- 開啓前方子機座。
- 將所有連接至基板上的纜線貼上標籤並拔下。
- 打開電子元件機槽。
- 手持配電板，使電源供應器連接頭朝向電源供應器機槽。
- 將配電板左緣稍微向外傾斜，再輕輕地將配電板右緣推入電源供應器機槽內的四個插槽內。
- 輕輕地將配電板左緣向後壓，使左緣的四個安裝螺絲孔和主機座上對應的孔對齊。
- 以十字螺絲起子把用來將配電板固定於主機座的四根螺絲鎖緊。

11. 將纜線接到配電板及基板上。
12. 關閉前方子機座和電子元件機槽。
13. 安裝前方及後方存取蓋板。
14. 執行 **FRUSDR** 載入公用程式以適當地設定系統組態。

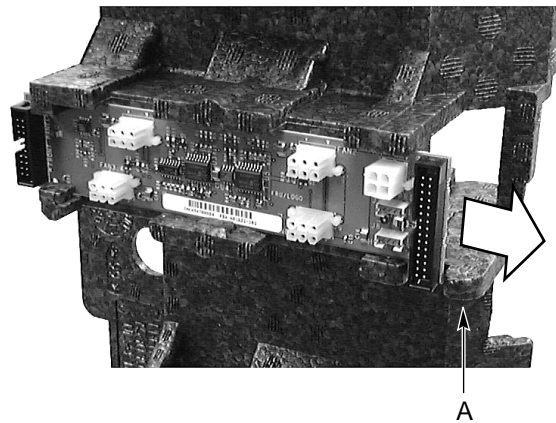
風扇分配板

下列步驟將說明如何移除及安裝風扇分配板 (**FDB**)。風扇分配板位於泡沫膠總成內，並為熱抽換風扇提供了電源及訊號電路。

移除風扇分配板

請依照下列步驟移除風扇分配板。在進行之前，請先熟讀本章開頭「事前須知」內的說明。

1. 將所有連接在伺服器後方 **I/O** 連接頭或連接埠的週邊纜線及通訊纜線拔下並貼上標籤，再將所有交流電源線從交流電源或牆壁插座上拔下。
2. 移除前方存取蓋板。
3. 移除 **epac** 風扇隔板內的所有風扇。
4. 移除兩條 **I²C** 訊號線、電源線、基板帶狀纜線及前面板卡帶狀纜線。
5. 找出位於 **epac** 風扇總成內，風扇分配板插槽右下角的泡沫膠卡榫，將它輕輕下壓並展開後，將風扇分配板向外轉，使分配板滑出左端用來固定的 **epac** 卡榫。
6. 將風扇分配板組件面朝上，放在不會導電的無靜電表面或防靜電的袋子內。



OM10160

圖 39. 移除及安裝風扇分配板

安裝風扇分配板

請依照下列步驟安裝風扇分配板。在進行之前，請先熟讀本章開頭「事前須知」內的說明。

⇒ 注意事項

以下安裝步驟假設您是在重新安裝或更換風扇分配板，且仍可接觸到放置風扇分配板的 **epac** 風扇隔板。如果不是的話，請參閱之前的「移除風扇分配板」步驟。先確定可以接觸到風扇隔板後，再繼續進行以下作業。

1. 手持風扇分配板邊緣，使其組件面朝上且連接頭較小的一端朝向伺服器前方。
2. 將風扇分配板連接頭較小的一端插入位於 **epac** 內及 **epac** 卡榫下方的插槽。
3. 找出位於 **epac** 風扇隔板內，風扇分配板插槽右下角的泡沫膠卡榫，將它輕輕向下壓並展開。
4. 在壓住泡沫膠卡榫的同時，將風扇分配板插入插槽右端。
5. 將熱抽換機槽內的 I²C 訊號線（黃色代表主要訊號線，白色代表次要訊號線）、電源線、基板纜線，及前面板卡纜線連接到風扇分配板上。
6. 將系統風扇模組裝入 **epac** 風扇隔板中。
7. 安裝前方存取蓋板。
8. 將所有連接在系統後方 I/O 連接頭或連接埠的週邊纜線及通訊纜線接回去，再將所有交流電源線插入交流電源或牆壁插座內。

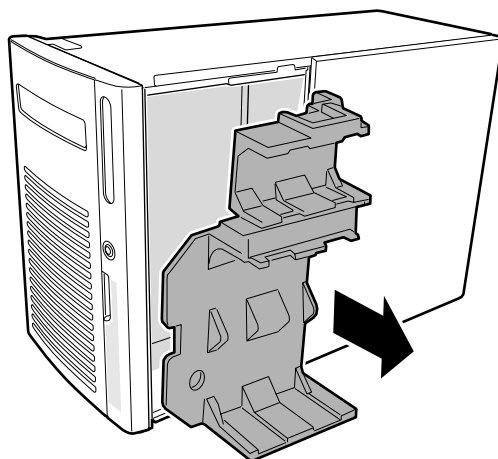
epac 風扇隔板

下列步驟將說明如何移除及安裝 **epac** 泡沫膠風扇隔板。

移除 **epac** 風扇隔板

請依照下列步驟移除 **epac** 風扇隔板。在進行之前，請先熟讀本章開頭「事前須知」內的說明。

1. 將所有連接在系統後方 I/O 連接頭或連接埠的週邊纜線及通訊纜線拔下並貼上標籤，再將所有交流電源線從交流電源或牆壁插座上拔下。
2. 移除前方存取蓋板。
3. 從 **epac** 隔板內移除所風扇模組。
4. 移除風扇分配板。
5. 將泡沫膠隔板的上緣及下緣輕輕向後扳，使隔板的凹孔脫離前方子機座的上方及下方卡榫。
6. 小心將 **epac** 隔板拉出前方子機座。



OM10155

圖 40. 移除及安裝 epac 風扇隔板

安裝 epac 風扇隔板

請依照下列步驟安裝 epac 泡沫膠風扇隔板。在進行之前，請先熟讀本章開頭「事前須知」內的說明。

⇒ 注意事項

以下安裝步驟假設您是在重新安裝或更換風扇隔板，且仍可接觸到前方子機座。如果不是的話，請參閱之前的「移除 epac 風扇隔板」步驟。
先確定可以接觸到前方子機座後，再繼續進行以下作業。

1. 調整風扇隔板位置，使隔板底部的螺絲孔和前方子機座上的四顆 SCSI 磁碟機機槽安裝螺絲（或螺絲孔）對齊。
2. 將隔板的上緣及下緣輕輕向下壓，直到前方子機座的卡榫嵌入隔板上對應的凹孔為止。
3. 安裝風扇分配板。
4. 安裝系統風扇模組。
5. 安裝前方存取蓋板。

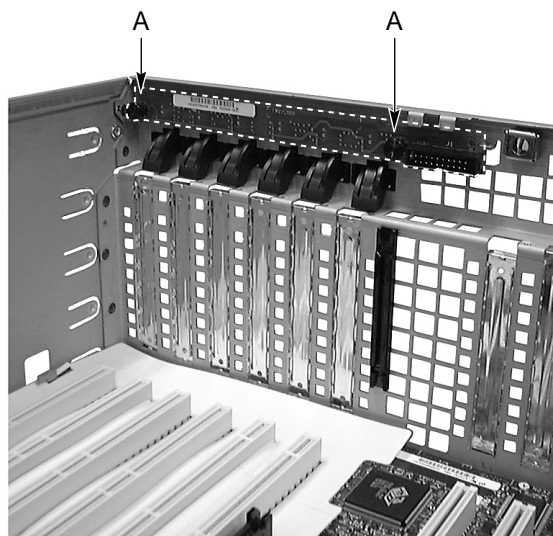
熱插拔指示燈卡

下列步驟將說明如何移除及安裝熱插拔指示燈卡。

移除熱插拔指示燈卡

請依照下列步驟移除熱插拔指示燈卡。在進行之前，請先熟讀本章開頭「事前須知」內的說明。

1. 將所有連接在伺服器後方 I/O 連接頭或連接埠的週邊纜線及通訊纜線拔下，再將所有交流電源線從交流電源或牆壁插座上拔下。
2. 卸下後方存取蓋板。
3. 從熱插拔指示燈卡後端將所有帶狀纜線拔下。
4. 將用來固定指示燈卡於電子元件機槽上的兩片固定塑片拉出。
5. 將指示燈卡上方向外傾斜後，拉出電子元件機槽後方凹入的托孔。
6. 替換位於電子元件機槽後方對應孔中固定塑片的插片。



OM10157

圖 41. 移除及安裝熱插拔指示燈卡

安裝熱插拔指示燈卡

請依照下列步驟安裝熱插拔指示燈卡。在進行之前，請先熟讀本章開頭「事前須知」內的說明。

⇒ 注意事項

以下安裝步驟假設您是在重新安裝或更換熱插拔指示燈卡，且仍可接觸到電子元件機槽內部。如果不是的話，請參閱之前的「移除熱插拔指示燈卡」步驟。先確定可以接觸到電子元件機槽後，再繼續進行以下作業。

1. 將熱插拔指示燈卡底部插入電子元件機槽後方凹入的托孔內。
2. 將指示燈卡的兩個安裝孔和兩片固定塑片的插片對齊，並把指示燈卡壓到插片上。
3. 將兩片固定塑片向下壓並嵌入對應的插片內，使指示燈卡固定於電子元件機槽上。
4. 將帶狀纜線連接到熱插拔指示燈卡對應的连接頭上。

備用風扇（選用）

如果只安裝兩個電源供應器的話，還可以在中間的電源供應器機槽中再安裝一個選用的散熱風扇，為 **SCSI** 磁碟機機槽總成提供備用散熱功能。

下列步驟說明如何移除及安裝備用散熱風扇。

移除備用風扇

請依照下列步驟移除備用散熱風扇。在進行之前，請先熟讀本章開頭「事前須知」內的說明。

1. 將所有連接在伺服器後方 **I/O** 連接頭或連接埠的週邊纜線及通訊纜線拔下並貼上標籤，再把所有交流電源線從交流電源或牆壁插座上拔下。
2. 移除前方及後方存取蓋板。
3. 開啓前方子機座。
4. 開啓電子元件機槽。
5. 將手伸入主機座內，將風扇電源線從配電板上拔下。
6. 以十字螺絲起子把用來將風扇柵固定於主機座的四根螺絲拆下來。
7. 關上前方子機座及電子元件機槽。
8. 安裝前方及後方存取蓋板。

安裝備用風扇

請依照下列步驟安裝備用散熱風扇。在進行之前，請先熟讀本章開頭「事前須知」內的說明。

1. 將所有連接在伺服器後方 I/O 連接頭或連接埠的週邊纜線及通訊纜線拔下並貼上標籤，再把所有交流電源線從交流電源或牆壁插座上拔下。
2. 若中央機槽內已安裝電源供應器的話：將電源供應器移除後再安裝於其它機槽。
3. 移除前方及後方存取蓋板。
4. 開啓前方子機座。
5. 開啓電子元件機槽。
6. 將風扇電源線及連接頭儘量往中央電源供應器機槽後方移。
7. 將風扇裝入中央電源供應器機槽內，並使風扇柵角落的四顆安裝螺絲孔和主機座上對應的孔對齊。
8. 以十字螺絲起子把用來將風扇固定於主機座的四根螺絲鎖緊。
9. 將手伸入主機座內，並找出中央電源供應器機槽內的風扇電源線連接頭。
10. 將風扇電源線連接頭連接至配電板上對應的連接頭。
11. 關上前方子機座及電子元件機槽。
12. 安裝前方及後方存取蓋板。
13. 執行 FRUSDR 載入公用程式，適當地設定系統組態。

基板

本節將說明如何移除及安裝基板。移除及安裝基板組件的說明請參閱《SKA4 基板產品指南》。此指南位於 SPKA4 MP 伺服器系統內隨附的光碟片內。關於如何使用位於伺服器系統隨附之「伺服器軟體套件」內的《SKA4 基板產品指南》，請參閱《SPKA4 MP 伺服器系統快速入門指南》內的說明。

移除基板

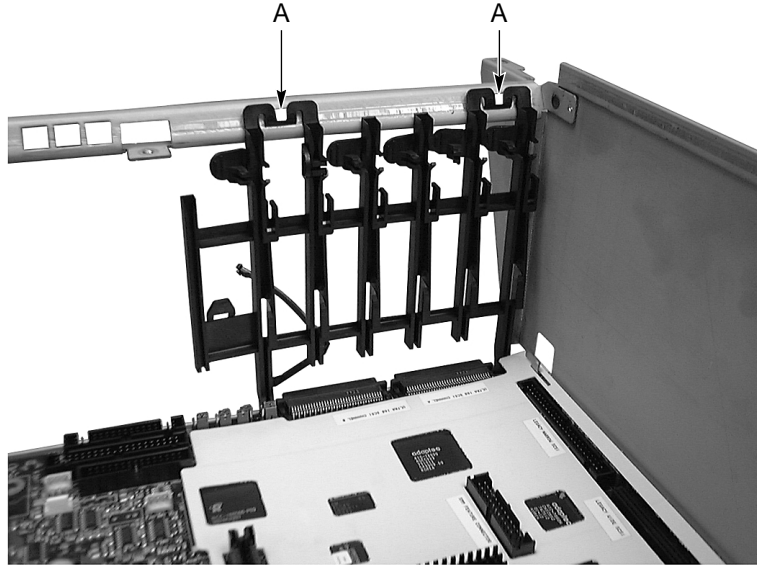
請用下列步驟來移除基板。在進行之前，請先熟讀本章開頭「事前須知」內的說明。

1. 卸下後方存取蓋板。

⇒ 注意事項

雖非必要，但我們仍建議您先移除電子元件機槽，以便處理基板並降低發生損壞的風險。

2. 移除電子元件機槽。
3. 移除記憶體固定條。
4. 從處理器區域移除塑膠 epac 泡沫膠隔板。
5. 拔掉所有接在 PCI 擴充卡上的內部纜線並分別標示清楚。
6. 移除所有 PCI 擴充卡。
7. 請依照下列步驟移除 PCI 擴充卡護片：
 - a. 將護片各個邊角下壓，使護片脫離擴充卡導條固定夾。
 - b. 將護片拉出擴充卡導條。
8. 請依照下列步驟移除塑膠 PCI 全長擴充卡導條：
 - a. 拉起擴充卡導條前方的握把，使兩個卡榫脫離電子元件機槽上對應的溝槽。
 - b. 將擴充卡導條拉出電子元件機槽。



OM10158

圖 42. 移除及安裝 PCI 全長擴充卡導條

9. 手持白色塑膠保護罩底緣，將保護罩從基板連接頭周圍拉出。
10. 將保護罩向左拉，使保護罩脫離電子元件機槽上方的兩個卡榫。
11. 卸下保護罩。
12. 拔掉所有接在基板上的內部纜線並分別標示清楚。
13. 請依照下列步驟移除處理器及處理器固定模組：
 - a. 以十字螺絲起子把用來將處理器及（或）終端組件固定於固定模組的四顆螺絲（固定模組每端兩顆，總共八顆）拆下來。
 - b. 手持處理器及（或）終端組件把手並輕拉，將處理器及（或）終端組件拉出基板上對應的連接頭。
 - c. 將處理器及（或）終端組件的組件面向上，並放在不會導電的無靜電表面或防靜電的袋子內。
 - d. 以十字螺絲起子把用來將兩個處理器固定模組固定於基板，以及將基板固定於電子元件機槽的八顆螺絲（每端四顆）拆下來。
14. 以十字螺絲起子把用來將基板固定於電子元件機槽的剩餘兩顆螺絲（一顆接近中央上方，一顆位於右下角）拆下來。
15. 將基板輕輕向左移並上拉，使塑膠罩脫離基板上方的兩個固定卡榫。
16. 將基板輕輕向左移，拉出電子元件機槽。
17. 將覆蓋基板後方 I/O 連接頭的 EMI 墊圈移除並收好。

18. 移除基板，將組件面向上，並放在不會導電的無靜電表面或防靜電的袋子中。

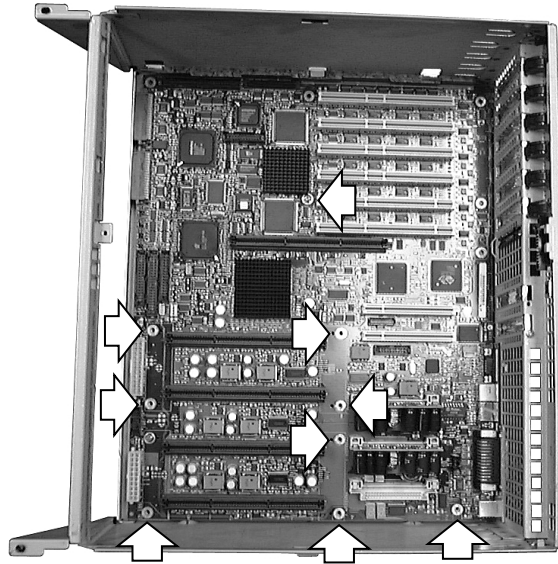


圖 43. 移除與安裝基板

安裝基板

請依照下列步驟安裝基板。在進行之前，請先熟讀本章開頭「事前須知」內的說明。

➡ 注意事項

以下安裝步驟假設您是在重新安裝或更換基板，且仍可接觸到電子元件機槽。如果不是的話，請參閱之前的「移除基板」步驟以確定可以接觸到電子元件機槽。

1. 將 EMI 墊圈覆蓋於基板後方 I/O 連接頭上。
2. 將基板推入電子元件機槽前方，並調整基板位置使得：
 - a. 基板後方的 I/O 連接頭可與電子元件機槽後方的 I/O 連接頭開口密合。
 - b. 基板上的兩個安裝螺絲孔（一個接近中央上方，一個位於右下角）和電子元件機槽後方兩個有螺紋的對應支撐柱對齊。
3. 將兩顆螺絲裝入基板上對應的螺紋支撐柱內（一個位於中央上方，一個位於右下角）。
4. 以十字螺絲起子把前一個步驟中裝上的螺絲鎖緊，將基板固定於電子元件機槽上。

5. 請依照下列步驟安裝白色保護罩：
 - a. 將保護罩上方的兩個溝槽和電子元件機槽上方兩個勾狀卡榫對齊。
 - b. 將保護罩上方向右推，使卡榫勾入保護罩對應的溝槽內。
 - c. 小心將保護罩安裝於基板連接頭周圍，並緊緊壓入基板上。

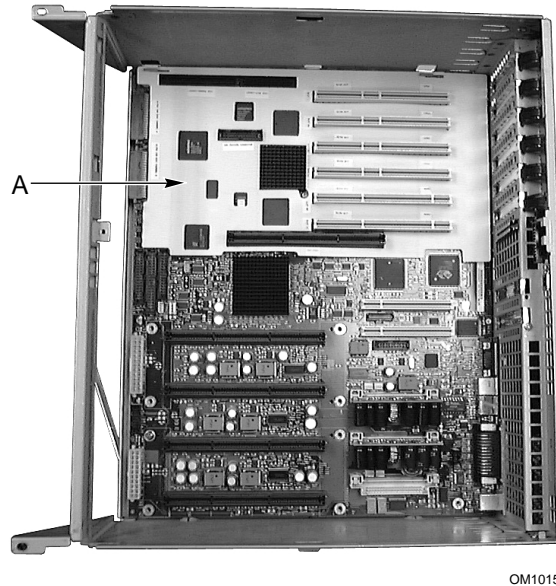


圖 44. 安裝保護罩

6. 請依照下列步驟安裝處理器固定模組及處理器及（或）終端組件：
 - a. 調整處理器固定模組位置，使固定模組底部的兩個螺絲孔和基板上兩個對應的螺絲孔對齊。
 - b. 以十字螺絲起子把用來將處理器固定模組（以及基板）固定於電子元件機槽後方有螺紋之對應支撐柱的兩顆螺絲鎖緊。
 - c. 手持處理器及（或）終端組件把手，將處理器及（或）終端組件裝入處理器固定模組的插槽內。
 - d. 將處理器及（或）終端組件把手緊緊下壓，使處理器及（或）終端組件能完全插入基板上對應的連接頭內。
 - e. 以十字螺絲起子把用來將處理器及（或）終端組件固定於固定模組上方的八顆螺絲（每邊四顆）鎖緊。
7. 將內部纜線接到基板上。
8. 請依照下列步驟安裝塑膠 PCI 全長擴充卡導條：
 - a. 將擴充卡導條裝入電子元件機槽左上方，使兩根長方柱位於基板及電子元件機槽的金屬邊之間。
 - b. 將擴充卡導條前緣的一對握把拉起，並將固定卡榫壓入電子元件機槽外框對應的溝槽內。
9. 請依照下列步驟安裝 PCI 擴充卡護片：
 - a. 將護片一端（包括固定卡榫）裝入擴充槽右邊最上方的長方孔內。
 - b. 將護片另一端的卡榫裝入擴充卡導條的固定夾內。

10. 安裝所有 PCI 擴充卡。
11. 將 epac 隔板安裝於處理器上方。
12. 安裝記憶體固定條。
13. 將所有的內部纜線接到擴充卡上。
14. 安裝（或關上）電子元件機槽。
15. 裝上後方存取蓋板。
16. 執行 SSU，設定系統組態。

6 解決問題

本章將協助您找出並解決使用伺服器系統時可能所發生的問題。

重設系統

若要進行以下功能：	請按這些鍵：
暖開機重設，可清除系統記憶體，並重新載入作業系統。	<Ctrl+Alt+Del> (取決於作業系統)
清除系統記憶體、重新啟動 POST、以及重新載入作業系統。	重設按鈕
冷開機可清除系統記憶體、重新啟動 POST、重新載入作業系統、以及停止對所有週邊裝置的電源供應。	電源按鈕

初始系統啓動

在初始系統啓動時所發生的問題，通常是肇因於不正確的安裝或設定。硬體故障則是較少見的情況。

檢查表

- 是否正確地連接與固定所有的纜線？
- 所有處理器是否皆穩固地安裝在基板上的插槽內？
- 所有 PCI 擴充卡是否皆穩固地安裝在基板上的插槽內？
- 基板上的切換開關與跳線的設定是否正確？
- 擴充卡與週邊裝置的跳線與開關設定是否正確？若要檢查這些設定，請參考該裝置廠商所提供的文件。如果可能的話，請確認設定之間沒有衝突（例如，兩片擴充卡使用相同的中斷要求）。
- 是否正確地安裝所有的 DIMM？
- 是否正確地安裝所有的週邊裝置？
- 如果系統有硬碟，是否正確地格式化或設定硬碟？
- 是否正確地安裝所有的裝置驅動程式？
- SSU 所設定的組態是否正確？
- 是否正確地載入作業系統？請參考作業系統的相關文件。
- 是否按下位於前方面板上的系統電源開關，來啓動伺服器（應該會亮起電源開啓燈）？
- 系統電源線是否正確地從系統連接到牆上插座？
- 電源插座是否有交流電源？
- 如果上述情況皆正確無誤但問題卻仍重複發生的話，請參閱第 89 頁的「有關解決問題的進一步程序」。

執行新的應用程式軟體

執行新應用程式軟體所發生的問題，通常是肇因於軟體。設備故障則是較少見的情況，特別是在其它軟體能正常執行的情況下。

檢查表

- 系統是否符合軟體的基本硬體需求？請參閱軟體的相關文件。
- 是否使用合法授權的軟體？如果不是，請取得合法授權的軟體。未經授權的軟體通常無法正常運作。
- 如果是從磁碟片上執行軟體，磁碟片上的軟體拷貝是否完好？
- 如果是從光碟機上執行軟體，光碟片是否有刮痕或灰塵？
- 如果是從硬碟上執行軟體，是否正確地安裝軟體？是否遵循所有必要的步驟，並安裝所需的檔案？
- 是否正確地安裝了裝置驅動程式？
- 是否針對系統，正確地設定軟體組態？
- 是否正確地使用軟體？
- 如果問題持續發生，請洽軟體廠商的客戶服務人員。

在系統正確地執行後

在系統軟硬體正確地執行後所發生的問題，通常是肇因於設備故障。然而，許多可輕易解決的狀況也常會導致這些問題；有時問題的起因是由於系統做了某些變更，例如新增或移除硬體或軟體。

檢查表

- 如果是從磁碟片上執行軟體，請嘗試使用新的軟體拷貝。
- 如果是從光碟機上執行軟體，請嘗試使用不同的光碟片，檢查是否所有的光碟片都會發生相同的問題。
- 如果是從硬碟上執行軟體，請嘗試從磁碟片上來執行軟體。如果軟體可從磁碟片上正確地執行，則硬碟上的軟體拷貝可能有問題。請重新安裝硬碟上的軟體，然後再執行一次。請確認安裝了所有必要的檔案。
- 如果問題斷續發生，則可能是纜線鬆動、鍵盤中有灰塵（鍵盤無法正確輸入的情形）、電壓不足或是其它組件的偶發性失效。
- 如果懷疑有暫時性的電壓脈衝、停電、或電壓減弱的情形發生，請重新載入軟體，然後再執行一次。（電壓脈衝的現象包括視訊顯示閃爍、無預期的系統重新開機、以及系統對指令沒有反應）。

➡ 注意事項

資料檔案的隨機錯誤：如果資料檔案發生隨機錯誤，可能是因電線的電壓脈衝而導致檔案損毀。如果察覺上述現象，請考慮在插座與系統電源線之間，安裝突波抑制器。

有關解決問題的進一步程序

本節提供更多詳細資訊，協助您辨識問題，並找出問題的來源。

診斷測試的系統準備工作

小心

拔掉連接的纜線前先關閉裝置的電源：拔掉連接至系統的週邊纜線前，請先關閉系統與所有外部週邊裝置的電源。否則，可能會對系統或週邊裝置造成永久的損壞。

1. 關閉系統與所有外部週邊裝置的電源。除了鍵盤與顯示器外，拔掉所有連接至系統的纜線。
2. 確認系統電源線插入已適當接地的交流電源插座。
3. 確認顯示器與鍵盤正確地連接至系統。開啓螢幕電源。設定亮度與對比在最大值的三分之二處（請參閱視訊顯示器的相關文件）。
4. 如果作業系統一般是由硬碟中載入，確認磁碟機 **A** 中沒有磁碟片。否則，請將包含作業系統檔的磁碟片放入磁碟機 **A**。
5. 開啓系統電源。如果電源燈沒有亮，請參閱第 90 頁的「電源燈不亮」。

使用 PC Diagnostics

系統附帶的組態軟體光碟片中，包含了系統的診斷程式套件。有關測試模組的說明文件，請參閱 **Diagnostic**（診斷程式）說明磁片中，副檔名為 **.HLP** 的檔案。這些都是 **ASCII** 檔案，列印出來後，即是本產品所有測試的說明手冊。

- 名為 **Testview** 的程式使用簡單的 **DOS** 功能表系統。
- 檔名為 **T.EXE** 的程式為非交談式的可執行測試檔，可在 **DOS** 批次檔中用來執行測試程式模組。
- 毋須在 **Microsoft† Windows†** 或 **DOS** 下執行；您可以直接在指令列提示符號下存取此檔案，不用安裝硬碟。
- 診斷程式的 **README.TXT** 檔案說明如何安裝程式。

小心

執行前請先閱讀測試的說明資訊：診斷程式套件有許多選用的測試，只適用於有專門技術知識的使用者。有些無意的動作可能會損壞設備，例如在硬碟上執行硬碟寫入測試。所有需要外部硬體、使用者介入或具破壞性的測試，在預設的組態中都已停用。在執行這類測試前，請務必閱讀測試的說明資訊。

監控 POST

請參閱第 97 頁的「POST 錯誤碼與訊息」。

確定主要系統燈正常操作

POST 在確定系統組態時，會測試系統中安裝的每個大量儲存裝置。在檢查每個裝置時，該裝置的使用狀態燈應該會亮一下。請檢查下列項目：

- 軟碟機的使用狀態燈是否亮了一下？如果沒有，請參閱「軟碟機使用狀態燈不亮」。
- 如果系統安裝了硬碟或 SCSI 裝置，控制面板上的硬碟使用狀態燈是否亮了一下？如果沒有亮，請參閱「硬碟使用狀態燈不亮」。

確認載入作業系統

一旦系統開機後，作業系統提示符號應該會出現在螢幕畫面上。提示符號會隨著作業系統而有所不同。如果沒有出現作業系統提示符號，請參閱第 87 頁的「初始系統啟動」。

特定問題與解決方法

本節提供以下問題的可能解決方法：

- 電源燈不亮。
- 沒有嗶聲，或嗶聲類型不對。
- 螢幕畫面上沒有出現字元。
- 螢幕畫面上出現的字元扭曲或不正確。
- 系統冷卻風扇不運轉。
- 軟碟機使用狀態燈不亮。
- 硬碟使用狀態燈不亮。
- 光碟機使用狀態燈不亮。
- 應用程式軟體的問題。
- 螢幕上未出現提示訊息“Press <F2> key if you want to run Setup”（若要執行設定程式，請按 <F2> 鍵）。
- 偵測不到可開機光碟。

請依序嘗試解決方法。如果仍無法解決問題，請洽服務人員或授權經銷商尋求協助。

電源燈不亮

請檢查下列項目：

- 所有電源供應器是否皆已插入插座內？電源線或插座的電源是否已開啓？保險絲或斷路器是否燒掉？
- 系統是否正常運作？如果是的話，電源指示燈可能故障，或是連接前方面板至基板的纜線鬆動。

- 系統是否有其它問題？如果是的話，請檢查「系統冷卻風扇不運轉」所列的項目。如果所有的項目都正確，但問題仍然存在，請洽服務人員或授權經銷商尋求協助。

無嗶聲碼

若系統正常運作卻未發出嗶聲的話，可能是喇叭發生故障。若喇叭已啓用卻不能發出嗶聲的話，請洽服務人員或授權經銷商尋求協助。

記錄 POST 過程中發出的嗶聲，並查閱第 94 頁的「錯誤與資訊訊息」。

螢幕畫面上沒有出現字元

請檢查下列項目：

- 鍵盤是否正常？檢查 Num Lock（數字鎖定鍵）燈是否有作用。
- 顯示器是否接上電源並開啓？許多新型顯示器在未運作時會自動關閉，再次啓動時可能要等一會兒才能完成暖機。
- 是否適當地調整顯示器亮度與對比？
- 顯示器設定是否正確？
- 是否正確地安裝顯示器訊號線？
- 是否啓用了內建視訊控制器？

如果您使用內建視訊控制卡，請執行下列項目：

1. 檢查視訊控制卡是否穩固地插在基板連接頭內（並確定顯示器是插在使用中的那張視訊控制卡中）。
2. 重新開機，以使變生效。
3. 若在系統重新開機且 POST 發出嗶聲碼後，螢幕畫面仍然沒有出現字元，請記下您聽到的嗶聲碼。這項資訊可協助服務人員診斷問題。請參閱第 94 頁的「POST 碼與倒數計數碼」。
4. 如果沒有聽到嗶聲碼，螢幕畫面上也沒有出現字元，則可能是顯示器或視訊控制器故障。此時可將該顯示器拿到其它系統或更換為其它顯示器，以確定是否為此種狀況。請洽服務人員或授權經銷商尋求協助。

字元扭曲或不正確

請檢查下列項目：

- 是否適當地調整顯示器亮度與對比？請參閱製造廠商相關說明文件。
- 是否正確地安裝顯示器訊號線與電源線？
- 作業系統安裝的是否為正確的顯示器／視訊卡？

如果問題仍然存在，可能是顯示器故障或是使用了不正確的顯示器類型。請洽服務人員或授權經銷商尋求協助。

系統冷卻風扇不運轉

如果系統冷卻風扇不運轉，可能會損壞系統組件。

請檢查下列項目：

- 電源插座是否有交流電源？
- 系統電源線是否正確地從系統連接到牆上插座？
- 是否已按下電源按鈕？
- 電源開啓燈是否亮起？
- 風扇馬達是否停止（請使用伺服器管理子系統來檢查風扇狀態）？
- 風扇電源連接頭是否正確地連接到基板上？
- 前面板卡的纜線是否已連接到基板上？
- 電源供應器纜線是否正確地連接到基板上？
- 是否有扭曲的纜線，或是電源連接頭在插入插座時方向錯誤，所造成的短路？

如果連接都正常，且牆壁插座有交流電源，請洽服務人員或授權經銷商尋求協助。

軟碟機使用狀態燈不亮

請檢查下列項目：

- 是否正確地安裝軟碟機電源線與訊號線？
- 是否正確地設定軟碟機上的開關與跳線？
- 是否正確地設定軟碟機組態？
- 軟碟機的使用狀態燈是否持續亮著？如果是的話，訊號線可能沒有正確地連接。

如果使用內建的軟碟機控制器，請利用 **SSU** 來確認 **Onboard Floppy**（內建軟碟機）設定為 **Enabled**（啓用）。如果使用外加的軟碟機控制器，請確認 **Onboard Floppy**（內建軟碟機）設定為 **Disabled**（停用）。

如果問題仍然存在，可能是軟碟機、基板或軟碟機訊號線有問題。請洽服務人員或授權經銷商尋求協助。

硬碟使用狀態燈不亮

如果系統中安裝一個或多個硬碟，請檢查下列項目：

- 是否正確地安裝磁碟機的電源與訊號線？
- 是否正確地設定硬碟與配接卡上的開關與跳線？
- 是否啓用內建的 **IDE** 控制器？（只有在使用 **IDE** 硬碟的情況下）
- 是否正確地設定硬碟組態？

⇒ 注意事項

前方面板的硬碟指示燈表示 **IDE** 和 **SCSI** 裝置狀態：當 **IDE** 硬碟或板上 **SCSI** 主機控制器控制的 **SCSI** 裝置使用中時，前方面板的硬碟使用狀態燈會亮起。此指示燈與光碟機的使用狀態無關。

光碟機使用狀態燈不亮

請檢查下列項目：

- 是否正確地安裝光碟機的電源與訊號線？
- 是否正確地設定光碟機上的開關與跳線？
- 是否正確地設定光碟機組態？
- 是否啓用內建的 **IDE** 控制器？

⇒ 注意事項

前方面板的硬碟指示燈表示 **IDE** 和 **SCSI** 裝置狀態：當 **IDE** 硬碟或板上 **SCSI** 主機控制器控制的 **SCSI** 裝置使用中時，前方面板的硬碟使用狀態燈會亮起。此指示燈與光碟機的使用狀態無關。

PCI 安裝秘訣

以下列出常用的 **PCI** 安裝秘訣。

- 有些驅動程式可能要求不與其它 **PCI** 驅動程式共用的中斷要求。**SSU** 可用來調整 **PCI** 驅動程式的中斷要求號碼。對某些驅動程式而言，您可能需要變更設定，以避免共用中斷要求。
- 檢查插槽與板上內建裝置間 **PCI** 中斷要求的相依性。

應用程式軟體問題

如果應用程式軟體有問題，請執行下列項目：

- 確認針對系統，正確地設定軟體組態。有關安裝與使用軟體的說明，請參閱軟體安裝與操作說明文件。
- 請嘗試使用不同的軟體拷貝，以確認您原先使用的拷貝是否完好。
- 確認正確地連接所有的纜線。
- 檢查基板上的跳線是否設定正確。
- 如果其它軟體能在系統上正確地執行，請洽發生問題軟體的經銷商。

如果問題仍然存在，請洽軟體廠商的客戶服務人員尋求協助。

偵測不到可開機的光碟機

請檢查下列項目：

- BIOS 是否設定光碟機為第一個可開機裝置？

錯誤與資訊訊息

開啓系統電源時，POST 會顯示系統相關資訊的訊息。如果故障發生，POST 會發生嗶聲碼，表示硬體、軟體或韌體的錯誤。如果 POST 可將訊息顯示在螢幕上時，當訊息出現，喇叭會出現兩聲嗶聲。

POST 碼與倒數計數碼

成功啓動視訊配接卡後，BIOS 在 POST 期間會輸出 2 位數的 16 進位碼至 I/O 位址 80h，顯示目前的測試情況。如果安裝了 port-80h ISA POST 卡，它會在一對代表 16 進位的 LED 燈上，顯示二位數碼。

表 10. Port-80 碼

正常的 Port 80 碼	嗶聲	錯誤
02		確認真實模式
04		取得處理器類型
06		初始系統硬體
08		以最初的 POST 值初始晶片組的暫存器
09		設定 POST 旗標
0A		初始處理器的暫存器
0B		啓用處理器快取記憶體
0C		以最初的 POST 值初始快取記憶體
0E		初始 I/O
0F		初始 IDE 區域匯流排
10		初始電源管理
11		以最初的 POST 值載入交替暫存器
12		在暖開機時回復處理器的控制字元
14		初始鍵盤控制器
16	1-2-2-3	BIOS ROM 檢查總和
18		8254 計時器初始
1A		8237 DMA 控制器初始
1C		重設 Programmable Interrupt Controller (可程式化中斷要求控制器)
20	1-3-1-1	測試 DRAM 刷新
22	1-3-1-3	測試 8742 鍵盤控制器

待續

表 10. Port-80 碼 (續)

正常的 Port 80 碼	嗶聲	錯誤
24		設定 ES 區段暫存器為 4GB
28	1-3-3-1	自動調整 DRAM 大小
2A		清除 512K 的基本 RAM
2C	1-3-4-1	RAM 在位址行 xxxx* 時發生錯誤
2E	1-3-4-3	RAM 在記憶體匯流排低位元組的資料位元 xxxx* 發生錯誤
30	1-4-1-1	RAM 在記憶體匯流排高位元組的資料位元 xxxx* 發生錯誤
32		測試處理器匯流排-時脈頻率
34		測試 CMOS
35		RAM 初始交替晶片組暫存器
36		暖開機之關機
37		重新初始晶片組 (僅適用於 MB)
38		映射系統 BIOS ROM
39		重新初始晶片組 (僅適用於 MB)
3A		自動偵測快取記憶體大小
3C		設定進階晶片組暫存器
3D		以 CMOS 值載入交替暫存器
40		設定最初處理器速度
42		初始中斷要求向量
44		初始 BIOS 中斷要求
46	2-1-2-3	檢查 ROM 版權聲明
47		初始 PCI 選用 ROM 之管理程式
48		將視訊組態與 CMOS 比對
49		初始 PCI 匯流排及裝置
4A		初始系統中的所有視訊配接卡
4B		顯示靜式開機畫面
4C		陰影視訊 BIOS ROM
4E		顯示版權聲明
50		顯示處理器類型與速度
51		初始 EISA 擴充卡
52		測試鍵盤
54		在啓用時，設定鍵盤按鍵
56		啓用鍵盤
58	2-2-3-1	測試意外中斷
5A		顯示提示 Press F2 to enter SETUP (按 F2 以進入設定程式)
5C		測試 512 至 640k 之間的 RAM
60		測試延伸記憶體
62		測試延伸記憶體位址行
64		跳至 UserPatch1
66		設定進階快取記憶體暫存器

待續

表 10. Port-80 碼 (續)

正常的 Port 80 碼	嗶聲	錯誤
68		啓用外部與處理器快取記憶體
6A		顯示外部快取記憶體大小
6C		顯示陰影訊息
6E		顯示永久性的區段
70		顯示錯誤訊息
72		檢查組態錯誤
74		測試即時時鐘
76		檢查鍵盤錯誤
7A		測試按鍵鎖定是否開啓
74		測試即時時鐘
76		檢查鍵盤錯誤
7A		測試按鍵鎖定是否開啓
7C		設定硬體中斷要求向量
7E		如果有的話，測試副處理器
80		偵測及安裝外部 RS232 連接埠
82		偵測及安裝外部平行埠
85		初始 PC 相容之隨插即用 ISA 裝置
86		重新初始板上 I/O 連接埠
88		初始 BIOS 資料區
8A		初始 Extended BIOS Data Area (延伸 BIOS 資料區)
8C		初始軟碟控制器
90		初始硬碟控制器
91		初始區域匯流排硬碟控制器
92		跳至 UserPatch2
93		爲多處理器板建立 MPTABLE
94		停用 A20 位址行
95		安裝作爲開機用的光碟機
96		清除 huge 模式 ES 節區暫存器
98	1-2	搜尋選項 ROM。檢查總和有錯誤時，會發出一長兩短的嗶聲
9A		映射選用 ROM
9C		設定電源管理
9E		啓用硬體中斷要求
A0		設定時間
A2		檢查按鍵鎖定
A4		初始按鍵重覆速率
A8		清除 F2 提示符號
AA		掃描 F2 按鍵
AC		進入 SETUP (設定程式)
AE		清除進入 POST 的旗標

待續

表 10. Port-80 碼 (續)

正常的 Port 80 碼	嗶聲	錯誤
B0		檢查是否有錯誤
B2		POST 完成 – 準備啓動作業系統
B4	1	啓動前會發出一聲短嗶聲
B5		顯示多重開機功能表
B6		檢查密碼 (選用)
B8		清除全域描述表
BC		清除同位元檢查器
BE		清除畫面 (選用)
BF		檢查病毒並備份提醒
C0		嘗試以 INT 19 開機
DO		中斷要求處理程式錯誤
D4		未決的中斷要求錯誤
D6		初始選用 ROM 錯誤
D8		關機錯誤
DA		延伸區域移動
DC		關機 10 錯誤

POST 錯誤碼與訊息

以下錯誤碼與訊息，代表 BIOS 所判斷的各種不同的條件。此處所列的字串與錯誤號碼可能與實際有些出入。

表 11. POST 錯誤碼與訊息

錯誤碼	錯誤訊息
0162	BIOS 無法將 BIOS 更新應用到處理器 1
0163	BIOS 無法將 BIOS 更新應用到處理器 2
0164	BIOS 無法支援處理器 1 目前的步進
0165	BIOS 無法支援處理器 2 目前的步進
0200	固定式磁碟失效
0210	按鍵卡住
0211	鍵盤錯誤
0212	鍵盤控制器失效
0213	鍵盤鎖定 - 打開開關
0220	監視器類型與 CMOS 不符合 - 請執行 SETUP
0230	系統 RAM 於偏移處失效
0231	映射 RAM 於偏移處失效
0232	延伸 RAM 於偏移處失效
0250	系統電池沒電了 - 請更換並執行 SETUP
0251	系統 CMOS 檢查總和有誤 - 使用預設的組態

待續

表 11. POST 錯誤碼與訊息 (續)

錯誤碼	錯誤訊息
0260	系統計時器錯誤
0270	即時時鐘錯誤
0297	在基本 (延伸) 記憶體測試記憶庫 xx 時, 發生 ECC 記憶體錯誤
02B2	不正確的 A 磁碟機類型 - 請執行 SETUP
02B3	磁碟機 B 類型不正確 - 請執行 SETUP (設定程式)
02D0	系統快取記憶體錯誤 - 停用快取記憶體
02F5	DMA 測試失敗
02F6	軟體 NMI 失效
0401	無效的系統組態資料 - 請執行組態公用程式
無	系統組態資料讀取錯誤
0403	資源衝突
0404	資源衝突
0405	沒有初始擴充 ROM
0406	警告: IRQ 未設定
0504	資源衝突
0505	沒有初始擴充 ROM
0506	警告: IRQ 未設定
0601	裝置組態改變
0602	組態錯誤 - 停用裝置
8100	處理器 1 在 BIST 失效
8101	處理器 2 在 BIST 失效
8104	處理器 1 內部錯誤 (IERR) 失效
8105	處理器 2 內部錯誤 (IERR) 失效
8106	處理器 1 Thermal Trip 失效
8107	處理器 2 Thermal Trip 失效
8108	最近一次開機時看管計時器失效, 切換到 BSP
810A	處理器 2 在最近一次開機時初始失敗
810B	處理器 1 在最近一次開機時初始失敗
810C	停用處理器 1, 系統成為單處理器模式
810D	停用處理器 2, 系統成為單處理器模式
810E	處理器 1 在 FRB 層級 3 計時器失效
810F	處理器 2 在 FRB 層級 3 計時器失效
8110	伺服器管理介面無法作用
8120	IOP 子系統無法作用
8150	NVRAM 由跳線清除
8151	NVRAM 檢查總和錯誤, 清除 NVRAM
8152	NVRAM 資料無效, 清除 NVRAM

7 技術參考資料

下列說明請參閱《SKA4 基板產品指南》：

- 連接頭的輸出針腳及在基板上的位置
- 基板跳線資訊
- 系統 I/O 位址
- 系統記憶體對映位址
- 基板中斷要求
- 視訊模式

A 設備記錄及組態工作表

設備記錄

請使用此處所提供的空白設備記錄來記錄系統資訊。在執行 SSU 時，將會用到這些資訊。

項目	製造商名稱與型號	序號	安裝日期
系統			
基板			
處理器速度及快取記憶體			
螢幕			
鍵盤			
滑鼠			
軟碟機 A			
軟碟機 B			
磁帶機			
光碟機			
硬碟 1			
硬碟 2			
硬碟 3			
硬碟 4			
硬碟 5			
SCSI 主配接卡 1			

待續

設備記錄 (續)

項目	製造商名稱與型號	序號	安裝日期

組態工作表

本章剩餘的部份提供了數張工作表，可讓您記錄在使用 **SSU**、**BIOS** 設定程式和 **Symbios SCSI** 公用程式進行系統組態時所作的各項設定。如果 **CMOS** 內容需要回復為預設值的話（例如經過 **CMOS** 清除後），您必須重設系統組態。若是能參考先前的工作表記錄，將有助於工作的進行。

將螢幕上所顯示的值用勾選或文字方式，記錄在工作表上。

計算電源用量

系統的整體耗用功率必須低於 **375 瓦**。請用本節提供的兩張工作表，來計算系統的整體耗用功率。擴充卡與週邊裝置的電流與電壓需求，請參閱相關的廠商文件。

計算直流電用量工作表

1. 在合適的電壓欄位中，列出每張卡與裝置的電流。
2. 將欄位中的電流相加。然後到下一張工作表。

工作表 1. 用電量工作表 1

裝置	以下電壓的最大電流：				
	+3.3 V	+5 V	-5 V	+12 V	-12 V
板卡、處理器及記憶體 (請由板卡手冊查詢總用量)					
SCSI 底板					
前面板卡					
3.5 英吋軟碟機		0.3 A			
光碟機		0.4 A		1.0 A	
第二部 5.25 英吋裝置					
第一部熱抽換硬碟機					
第二部熱抽換硬碟機					
第三部熱抽換硬碟機					
第四部熱抽換硬碟機					
第五部熱抽換硬碟機					
冷卻風扇 1，120 mm				0.6 A	
冷卻風扇 2，120 mm				0.6 A	
冷卻風扇 3，85 mm				0.4 A	
總電流					

系統所使用的總功率工作表

1. 根據先前的工作表，在每欄中輸入總電流。
2. 將電壓乘以總電流，求出每種電壓的總瓦數。
3. 將每種電壓的瓦數相加，求出電源供應器的功率使用量。

工作表 2. 功率使用量工作表 2

電壓等級與總電流 ($V \times A = W$)	每種電壓等級的總瓦數
(+3.3 V) X (_____ A)	_____ W
(+5 V) X (_____ A)	_____ W
(-5 V) X (_____ A)	_____ W
(+12 V) X (_____ A)	_____ W
(-12 V) X (_____ A)	_____ W
瓦數總計	_____ W

B 法定規格

產品的法規要求

SPKA4；CAB2；SC7000 皆符合以下的安全與 EMC（電磁相容）規定。

產品的安全要求

- UL 1950 - CSA 950（美國 / 加拿大）
- EN 60 950（歐盟）
- IEC60 950（國際）
- CE – 低壓指導法則 (73/23/EEC)（歐盟）
- EMKO-TSE (74-SEC) 207/94（北歐）

產品的 **EMC** 要求

- FCC（A 級驗證）– 能量放射與傳導（美國）
- ICES-003（A 級）– 能量放射與傳導（加拿大）
- CISPR 22（A 級）– 能量放射與傳導（國際）
- EN55022（A 級）– 能量放射與傳導（歐盟）
- EN55024（抗擾性）（歐盟）
- EN61000-3-2 & -3（電力調和及波動與閃爍）
- CE – EMC 指導法則 (89/336/EEC)（歐盟）
- VCCI（A 級）– 能量放射與傳導（日本）
- AS/NZS 3548（A 級）– 能量放射與傳導（澳洲 / 紐西蘭）
- RRL（A 級）（韓國）
- BSMI（A 級）（台灣）

產品符合法規要求標誌

本產品具有下列的產品認證標誌。

- UL 及 cUL 列示標誌
- CE 標誌
- 德國 GS 標誌
- 俄羅斯 GOST 標誌
- FCC，A 級驗證標誌
- ICES-003（加拿大符合 EMC 標準的標誌）
- VCCI，A 級標誌
- 澳洲 C-Tick 標誌
- 台灣 BSMI A 級標誌

電磁相容性聲明

美國

此裝置符合 FCC 法規第 15 條的有關規定。操作須符合下列兩種情況：(1) 此裝置不會造成有害干擾，以及 (2) 此裝置必須承受任何接收到的干擾，包括可能導致不良作業的干擾。

欲了解有關本產品的電磁相容效能，請聯絡：

Intel Corporation
5200 N.E. Elam Young Parkway
Hillsboro, OR 97124
1-800-628-8686

本裝置已經過測試，並符合 FCC 法規第 15 條對於 A 級數位裝置的限制。這些限制之設計是爲了防止於一般住宅中之安裝所造成的干擾傷害而提供的合理保護。本儀器產生、使用並可放射無線電頻率能量，若未依照指示安裝及使用，可對無線電通訊造成有害的干擾。但是，我們無法保證在特定的安裝情況之下不會發生干擾。如果此裝置真的對無線電或電視接收造成有害的干擾（您可以藉由關閉再開啓該裝置來進行測試），我們鼓勵使用者嘗試以下方法來更正干擾的情形：

- 調整接收天線或改變其位置。
- 增加裝置與接收器之間的距離。
- 將裝置連接至一個與接收器所連接的電路不同之插座。
- 向經銷商或有經驗的無線電／電視技術人員洽詢。

任何未經本裝置授權方明確核准而擅自進行之變更或修改，可能會導致使用者喪失本設備之使用權利。使用者有義務確保經修改之產品的一致性。

唯有符合 FCC B 級限制的週邊設備（電腦輸入／輸出裝置、終端機、印表機等）可以連接至本電腦產品上。使用不相容的週邊設備，可能會對無線電或電視造成收訊干擾。

您必須使用有防護且接地的纜線來連接週邊設備。使用非防護且未接地的纜線來連接週邊設備，可能會對無線電或電視造成收訊干擾。

FCC 驗證聲明

產品類型：CAB2; SPKA4; SC7000

此裝置符合 FCC 法規第 15 條的有關規定。操作須符合下列兩種情況：(1) 此裝置不會造成有害干擾，以及 (2) 此裝置必須承受任何接收到的干擾，包括可能導致不良作業的干擾。

欲了解有關本產品的電磁相容效能，請聯絡：

Intel Corporation
5200 N.E. Elam Young Parkway
Hillsboro, OR 97124-6497
電話：1 (800)-INTEL4U 或 1 (800) 628-8686

ICES-003（加拿大）

Cet appareil numérique respecte les limites bruits radioélectriques applicables aux appareils numériques de Classe A prescrites dans la norme sur le matériel brouilleur: “Appareils Numériques”, NMB-003 édictée par le Ministre Canadian des Communications.

（上述聲明譯文）本數位裝置未超過數位裝置無線電雜訊輻射的 A 級限制，此限制係經由加拿大通訊部 ICES-003「數位裝置」中有關造成干擾裝置標準所規定。

歐洲（CE 一致性聲明）

本產品經測試符合並遵循低壓指導法則 (73/23/EEC) 及 EMC 指導法則 (89/336/EEC)。產品上並同時標示 CE 標誌以代表遵循以上法則。

日本的電磁相容性

電磁相容性聲明（國際）

この装置は、情報処理装置等電波障害自主規制協議会（VCCI）の基準に基づくクラス A 情報技術装置です。この装置を家庭環境で使用すると電波妨害を引き起こすことがあります。この場合には使用者が適切な対策を講ずるよう要求されることがあります。

上述聲明譯文：

本設備依據 VCCI 的標準為 A 級產品（VCCI 是因應資訊技術設備造成的干擾而志願組成的管制委員會）。如在居家環境靠近無線電或電視接收器之處使用本設備，可能會造成無線電干擾。請依照說明手冊內之指示來安裝並使用本設備。

BSMI (台灣)

BSMI 認證號碼及下列警告文字位於產品的安全標籤上，而該標籤則位於產品的底部（直立方向）或側面（疊架式）。

警告使用者：

這是甲類的資訊產品，在居住的環境中使用時，可能會造成射頻干擾，在這種情況下，使用者會被要求採取某些適當的對策。

更換備份電池

主機板上的鋰電池可在缺乏電源的情況下，提供即時時鐘 (RTC) 10 年的電力所需。當電池電力轉弱時，電壓會降低，儲存在 RTC 中的 CMOS RAM 之伺服器設定（例如日期與時間）可能會有錯誤。有關認可裝置清單，請洽您的客戶服務人員或是經銷商。



警告

更換電池不當可能有爆炸的危險。請務必以製造廠商所建議的相同或同等級的電池來更換。請依據廠商的說明來棄置使用過的電池。



ADVARSEL!

Lithiumbatteri - Eksplosionsfare ved fejlagtig håndtering. Udskiftning må kun ske med batteri af samme fabrikat og type. Levér det brugte batteri tilbage til leverandøren.



ADVARSEL

Lithiumbatteri - Eksplosjonsfare. Ved utskifting benyttes kun batteri som anbefalt av apparatfabrikanten. Brukt batteri returneres apparatleverandøren.



VARNING

Explosionsfara vid felaktigt batteribyte. Använd samma batterityp eller en ekvivalent typ som rekommenderas av apparattillverkaren. Kassera använt batteri enligt fabrikantens instruktion.

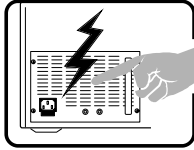


VAROITUS

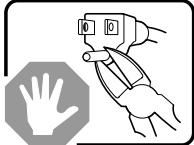
Paristo voi räjähtää, jos se on virheellisesti asennettu. Vaihda paristo ainoastaan laitevalmistajan suosittelemaan tyyppiin. Hävitä käytetty paristo valmistajan ohjeiden mukaisesti.

C 警告

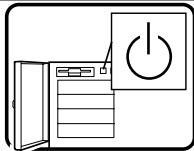
警告：中文



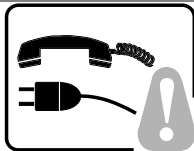
本產品之電源供應器內沒有可供使用者自行維修的組件。產品可能具備多個電源供應器。只有合格的技術人員才能進行維修的動作。



如果所提供之交流電源線與實際所需要的不同，切勿嘗試改裝或使用。產品中若具備多個電源供應器，則每一供應器會有一條專屬的交流電源線可用。

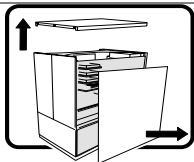


系統的直流電源按鈕並不會關閉交流電源。若想切斷伺服器的交流電源，您必須將交流電源線自牆壁插座或電源供應器上拔除。



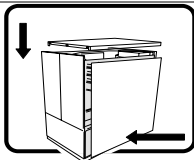
安全步驟：每當您要拆除機座蓋板、存取系統內部組件時，請依照下列步驟進行：

1. 將所有連接到系統的週邊裝置電源關閉。
2. 按下電源按鈕以關閉系統。
3. 將所有的交流電源線自系統或牆壁插座上拔下來。
4. 將連接至系統後方 I/O 連接頭或連接埠的纜線加上標示，並將其拔除。
5. 在接觸組件時，請戴上防靜電腕帶，並將腕帶連上系統機座的接地部份（任何未上漆的金屬部份），以提供基本的靜電釋放 (ESD) 保護措施。
6. 當機座蓋板移除後，請不要操作系統。



完成上述六項安全步驟後，即可將系統蓋板拆下來。若要進行以下功能：

1. 如系統後方有安裝掛鎖，請打開並將它取下來。
2. 將所有的螺絲自蓋板上卸下來並收好。
3. 卸下蓋板。

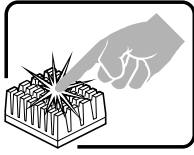


為確保良好的散熱及通風效果，啟動系統之前請務必重新裝上機座蓋板。系統在未裝妥蓋板的情況下運作，可能會導致零件的損壞。若要安裝蓋板：

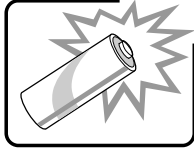
1. 先檢查沒有任何工具或零件遺留在系統中。
2. 檢查所有的纜線、擴充卡及其它組件是否均已正確安裝。
3. 將蓋板放回機座上，用稍早拆下的螺絲將其鎖緊。
4. 用掛鎖將系統鎖上，避免未經授權者擅自入侵系統內部。
5. 將所有的外接纜線及交流電源線接到系統上。

待續

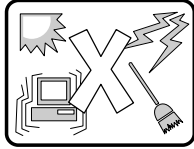
警告：中文（續）



當系統運轉一段時間後，微處理器及散熱槽可能會十分燙手。同時，某些板卡及機座零件可能帶有尖銳的針腳和邊緣。接觸時請務必小心。您可以考慮戴上保護手套。



如果更換電池不當，可能會有爆炸的危險。請務必以製造廠商所建議的相同或同等級的電池來更換。請依據廠商的說明來棄置使用過的電池。



本系統設計用來在普通的辦公室環境下運作。選擇設置的地點應該是：

- 乾淨且沒有空氣傳播粒子（一般室內塵埃之外的粒子）。
- 通風良好且遠離熱源，包括不直接曝露於日曬之下。
- 遠離可能造成震動或撞擊的來源。
- 與會帶來強烈電磁場的電器設備相隔離。
- 在易受磁暴影響的地區，建議您在磁暴發生時將系統接到突波抑制器上，並將數據機上連接的通訊纜線拔下來。
- 提供適當接地的牆壁插座。
- 電源供應器電源線週遭環境儘量寬敞且便於存取，因為它們是產品主要的電源斷路裝置。