

本指南供合格技术人员使用

Intel® 服务器主板 SCB2

快速入门指南

开始之前	2
安装说明	
常见问题	5
服务器主板元件	6
背面板连接器	7
跳线	8
安装步骤	
安装 I/O 防护板	9
重新摆放支撑立柱	10
服务器主板止动胶垫	11
安装服务器主板	12
安装处理器	13
安装处理器端接器	17
内存	18
连接电缆	19
完成安装机箱	19
获取帮助	20

Translations of this guide are available at:

Übersetzungen dieses Handbuchs sind erhältlich bei:

Versiones traducidas de esta guía se encuentran disponibles en:

Des traductions de ce guide sont disponibles à l'adresse:

Le versioni tradotte di questa Guida sono disponibili presso:

As traduções deste guia estão disponíveis em:

Переводы данного руководства можно найти по адресу:

欲取得本指南的翻譯版本，請造訪下列網址：

이 설명서의 번역본은 다음 주소에서 얻을 수 있습니다.

您可在下列網址上查閱到本指南的譯文：

<http://support.intel.com/support/motherboards/server/SCB2/manual.htm>

Copyright © 2001 Intel Corporation. 保留所有权利。未经 Intel 事先书面同意，不得以任何形式或手段拷贝或复制本文档的任何部分。

Intel 公司 (Intel) 对本文档不作任何形式的担保，包括（但不限于）就适销性和特定用途适用性的暗示担保。Intel 对本文档中可能出现的任何错误不承担任何责任。Intel 不承诺将对本文档中的信息进行更新或保证其内容与以后的最新情况相符合。

Intel 和 Pentium 是 Intel Corporation 或其子公司在美国及其它国家的商标或注册商标。

† 其它名称和品牌分别为其相应所有者的财产。

开始之前

辐射免责声明

为确保 EMC 符合您当地的规定和规章，可能需要对您的最终系统产品的最后配置进行额外 EMC 标准符合测试。有关详情，请与您当地的 Intel 代表处联系。

有关本产品符合的安全规范和电磁兼容性 (EMC) 规范的信息，请参阅《Intel® 服务器主板 SCB2 产品指南》。本产品为 FCC A 类设备。将它组装到 B 类机箱中并不能称其为 B 类设备。

安全警告



注意

按下电源按钮并不能关闭本母板的电源。在进行本指南所述的任何操作之前，请将服务器母板的电源以及所有电信连接、网络或调制解调器等从母板上断开。否则，可能会导致人身伤害或损坏设备。即使在前面板电源按钮已关闭之后，服务器主板上的某些电路仍可能继续工作。

请认真阅读并遵守本指南以及随机箱、电源系统和附件模块提供的文档中所有的警告、注意事项和声明。如果随机箱和电源系统提供的说明与本指南所述的说明或附件模块的说明不一致，请与供应商联系，以决定采用何种方法才能保证您的计算机符合安全和规章要求。

静电放电 (ESD) 能损坏服务器主板元件。只能在防静电工作台上执行本章所述的所有操作。如果没有 ESD 工作台可用，应佩戴防静电腕带并将其连接到机箱的接地部位（机箱上未涂漆的任何部分），以获得相应的防静电保护。

可启动 CD-ROM 上提供的项目

《Intel 服务器主板 SCB2 产品指南》

《Intel® SR1200 服务器机箱组件产品指南》

《Intel® SR2200 服务器机箱组件产品指南》

软件驱动程序和实用程序

要查阅产品指南，请启动 Windows† 95/Windows NT†/

Windows 98/Windows 2000，然后使用 Adobe† Acrobat† 进行查看。

符合的安全标准与规范

有关本产品符合的安全规范和电磁兼容性 (EMC) 规范的信息，请参阅

《Intel 服务器主板 SCB2 产品指南》。

设计应用领域：本产品已通过鉴定，用于安装在办公室、计算机房以及类似场所的服务器中。在其它场所的应用有待于进一步鉴定。

EMC 测试：在组装计算机之前，请先确认机箱、电源系统及其它模块在与服务器主板及微处理器组合下均已通过 EMC 测试，且测试所用的微处理器必须与本服务器母板上使用的处理器为同一系列（或更高级）产品、并以相同（或更快）速度测试。

提供的服务器主板图示标签：请将此图示标签粘贴在机箱内容易看到的位置，并且最好朝向与服务器主板同一方向。

最低硬件要求

为避免造成组装困难及可能对主板造成损坏，您的系统必须满足以下最低要求。欲查看合格的内存及机箱组件的列表，请访问以下站点：

<http://support.intel.com/support/motherboards/server/>

处理器

至少一只采用 FC-PGA2 封装的 Intel® Pentium® III 处理器。欲查看所支持处理器的完整列表，请访问以下站点：

<http://support.intel.com/support/motherboards/server/scb2>

内存

至少 128 MB 的 133 MHz、3.3 V、ECC、符合 PC/133 规格的寄存式 SDRAM、采用 168 针镀金触点接口标准的 DIMM 内存模块。

电源系统

至少配备 250 W 电源，具备 0.8A、+5 V 的备用电流（用于支持 Wake On LAN† (WOL) 特性）。必须提供备用电流，否则主板将不能启动。

安装说明

安装步骤快速参考

步骤	查阅信息位置
安装主处理器	本指南
安装处理器端接器（或次处理器）	本指南
安装内存	本指南
拆卸箱盖	机箱手册
安装 I/O 防护板	本指南
重新摆放支撑立柱	本指南
安装服务器主板	本指南
连接服务器主板电缆	本指南和机箱手册
完成安装机箱	机箱手册

常见问题

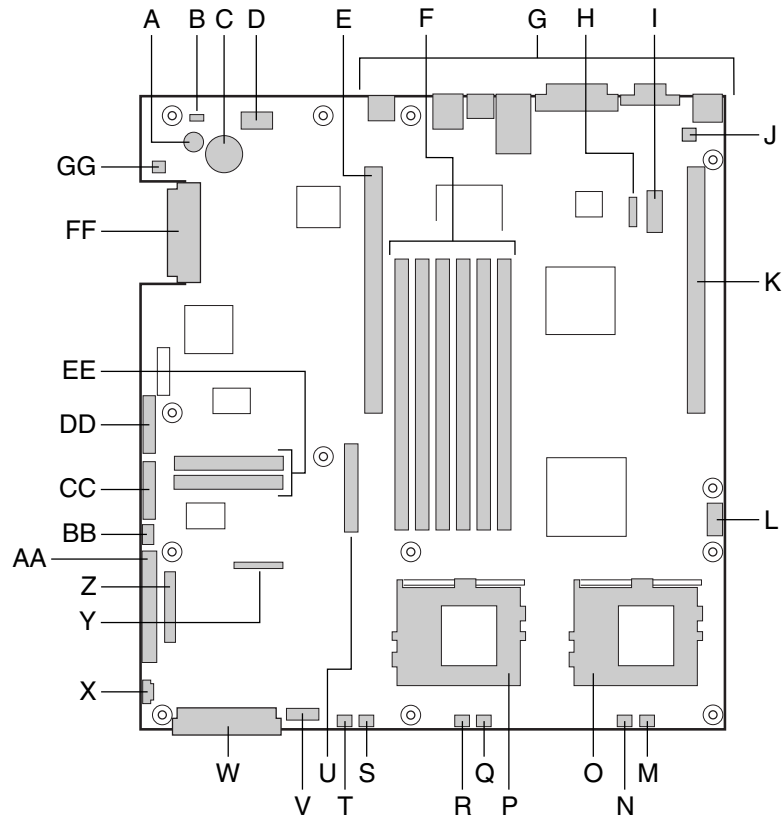
系统接通电源后无法启动或无视频显示。

- 如果仅配置一只处理器，检查此处理器是否安装在主处理器插座中，而且在次处理器插座中已安装了端接器。请参阅第 6 页服务器主板元件图示。
- 笛音码 1-3-3-1 表示无法识别内存或内存已损坏。每次拆下一条 DIMM 内存模块，以查出哪一条出现了问题。DIMM 内存模块必须成对安装。
- 您的电源系统必须能提供 +5 V、0.8 A 的备用电流以支持 WOL。如果没有备用电流，主板将不能启动。

系统有时工作，但运行时有错误发生。

- 这通常是由于所使用的电源系统功率不足而造成的。确保所用电源系统的功率至少为 250 W。

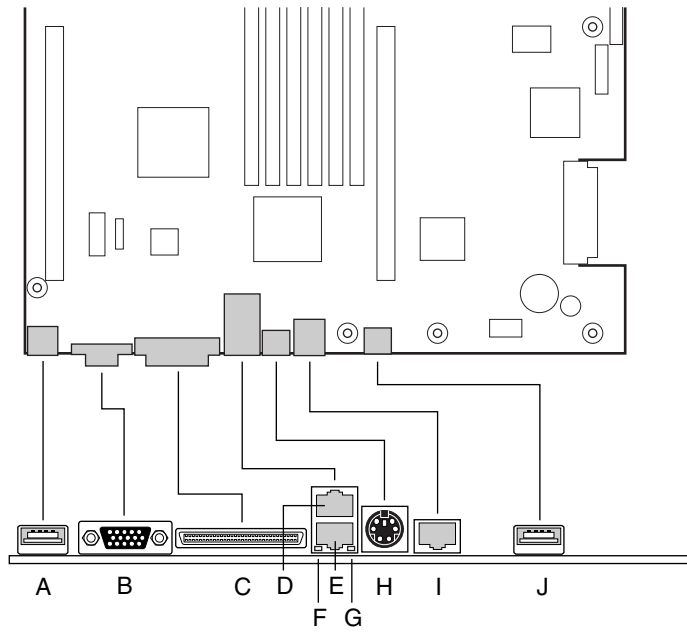
服务器主板元件



OM11707

- | | |
|------------------------------|-----------------------------|
| A. 扬声器 | R. CPU 1 风扇连接器 |
| B. ID LED 指示灯 | S. 系统风扇 1 连接器 |
| C. 电池 | T. 辅助风扇连接器 |
| D. 诊断 LED 指示灯 (POST 代码) | U. 软盘驱动器连接器 |
| E. 66 MHz/64 位 PCI 竖卡插槽 (全高) | V. 风扇模块连接器 |
| F. DIMM 插槽 | W. 主电源连接器 |
| G. I/O 端口 | X. 辅助信号连接器 |
| H. ICMB 连接器 | Y. 软盘驱动器 / 前面板 / IDE 连接器 |
| I. COM 1 串行端接口 | Z. 备用前面板连接器 |
| J. 机箱开启连接器 | AA. ATA/IDE 连接器 |
| K. 66 MHz/64 位 PCI 竖卡插槽 (短型) | BB. IPMB 连接器 |
| L. USB 3 和 4 端接口 | CC. SSI 前面板连接器 |
| M. 系统风扇 3 连接器 | DD. 配置跳线块 |
| N. CPU 2 风扇连接器 | EE. ATA-100 连接器 (仅限于 ATA 版) |
| O. 次处理器插座 | FF. SCSI 连接器 (仅限于 SCSI 版) |
| P. 主处理器插座 | GG. 硬盘驱动器 LED 指示灯端接口 |
| Q. 系统风扇 2 连接器 | |

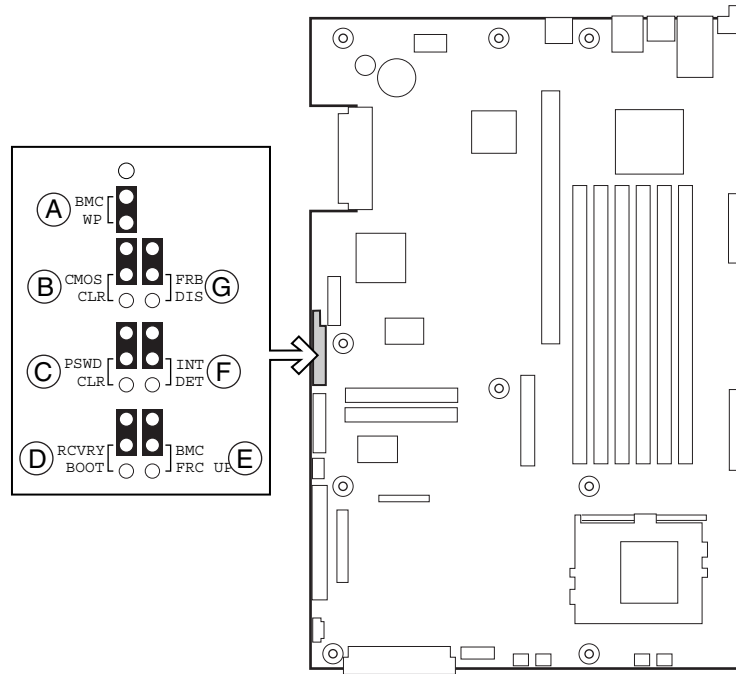
背面板连接器



OM11713

- A. USB 1 连接器
- B. 视频连接器
- C. SCSI 连接器 (仅限于 SCSI 服务器主板)
- D. NIC 2 RJ-45 连接器
- E. NIC 1 RJ-45 连接器
- F. 绿色状态 LED 指示灯
- G. 黄色状态 LED 指示灯
- H. PS/2[†] 键盘 / 鼠标连接器
- I. RJ-45 串行端口
- J. USB 2 连接器

跳线



OM11714

配置跳线

跳线名称	插针	系统复位时将出现
BMC WP	A	BMC 引导块受到写保护（正常操作）。如果这些插针未接通，则在下次复位时可擦除或编程修改 BMC 引导块。
CMOS CLR	B	如果跳线插接这些插针，则清除 CMOS 设置。正常操作时，不应接通这些插针。
PSWD CLR	C	如果跳线插接这些插针，则清除 CMOS 口令。正常操作时，不应接通这些插针。
RCVRY BOOT	D	如果跳线插接这些插针，系统将试图恢复 BIOS。正常操作时，不应接通这些插针。

安装步骤

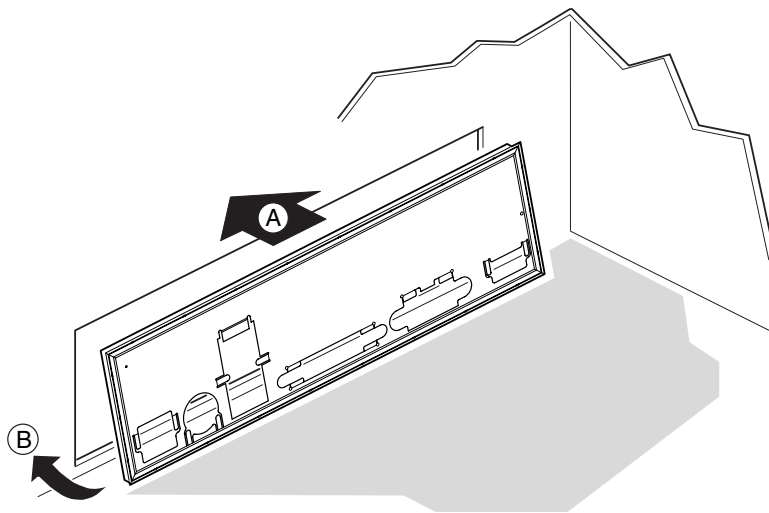
安装 I/O 防护板

注释

随本服务器主板提供了一块符合 ATX 2.03 规格的 I/O 防护板。电磁干扰 (EMI) 规章要求使用防护板，以使 EMI 减至最小。如果防护板不适合机箱的尺寸，请从机箱供应商处获得合适尺寸的防护板。此 I/O 防护板不支持使用 USB 2 连接器。

此防护板与机箱背面的矩形开口尺寸吻合。防护板上的切口与 I/O 端口的的位置相吻合。

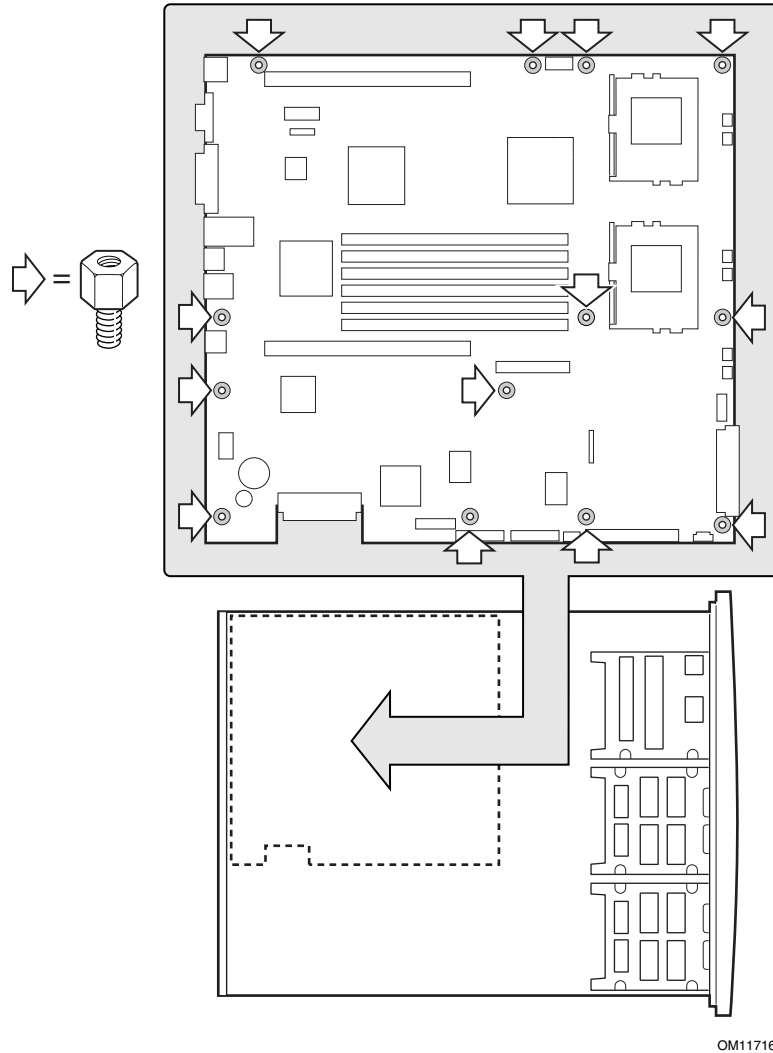
- 1 从机箱内部安装防护板。调整好防护板的方向，使防护板上的切口与服务器母板上相应的 I/O 连接器位置对齐。确保指状金属元件位于机箱内部。
- 2 将板的一边 (A) 对好位置，使虚线凹槽位于机箱壁的外侧，而防护板的凸缘位于机箱壁内侧。
- 3 握住防护板，然后将其推入开口处 (B) 直至固定到位。确保 I/O 防护板完全嵌入到位。



OM12162

重新摆放支撑立柱

如果您的机箱中用于固定服务器母板的支撑立柱未置放在如图所示的位置处，您必须重新摆放支撑立柱以匹配服务器母板的孔位。若未能重新正确摆放金属支撑立柱，则可能导致服务器母板出现故障，甚至永久性地损坏服务器母板。您的机箱可能与此处的图示有所不同。



服务器主板止动胶垫

如果您在非 Intel 机箱中安装本服务器主板，您必须提供止动胶垫并将其安装在如下图所示的位置处。止动胶垫的高度必须与现有主板安装支撑立柱的高度相同。

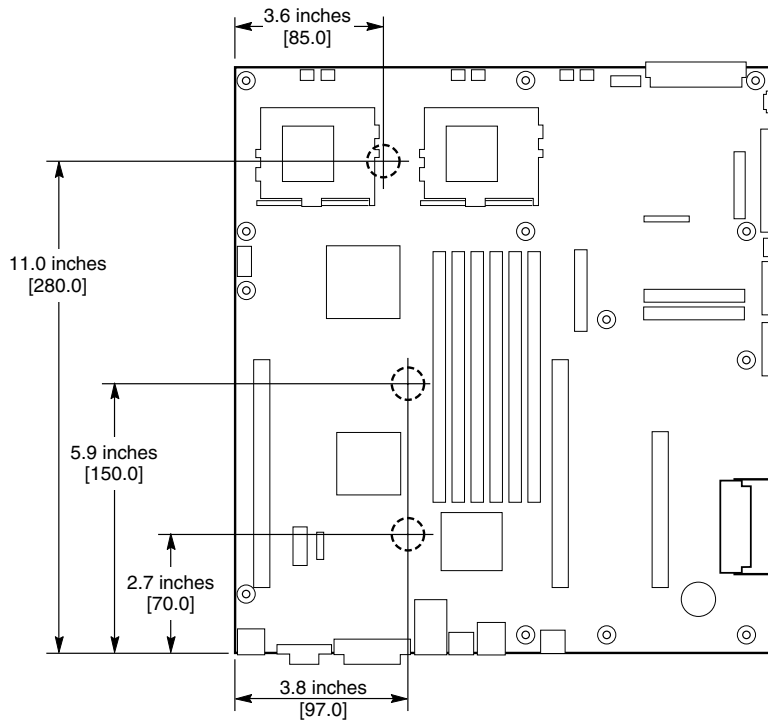
注意

在所有非 Intel 机箱中，若机箱不支持图中所示的安装主板固定孔位，则必须安装止动胶垫。

您所提供和安装的止动胶垫高度必须与现有主板安装的支撑立柱高度相同，以便正确地支撑您的新主板。

如果未安装止动胶垫，或所安装的止动胶垫太高或太低，则可能损坏您的主板。

在 Intel SR1200 和 SR2200 服务器机箱中安装服务器主板时，切勿安装止动胶垫。

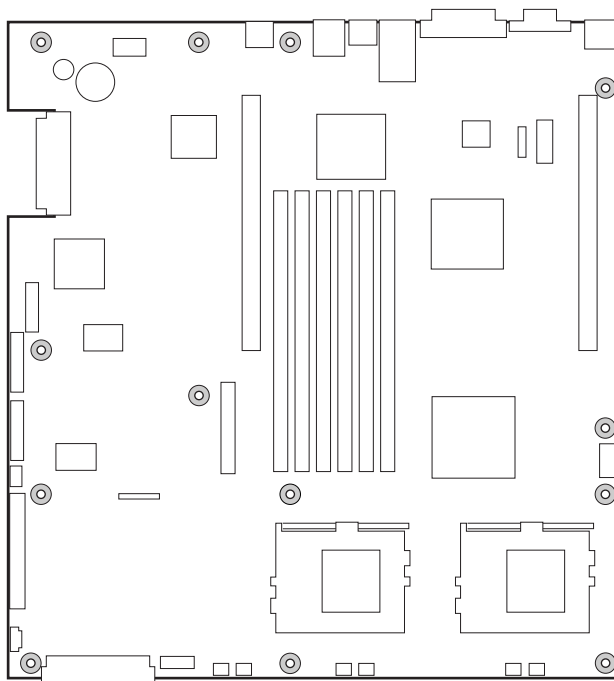


OM12372

安装服务器主板

为确保正确接地及稳固支撑服务器主板，建议您在机箱的所有固定孔位上都安装螺丝。可能需要拨下电缆以正确安装服务器主板。

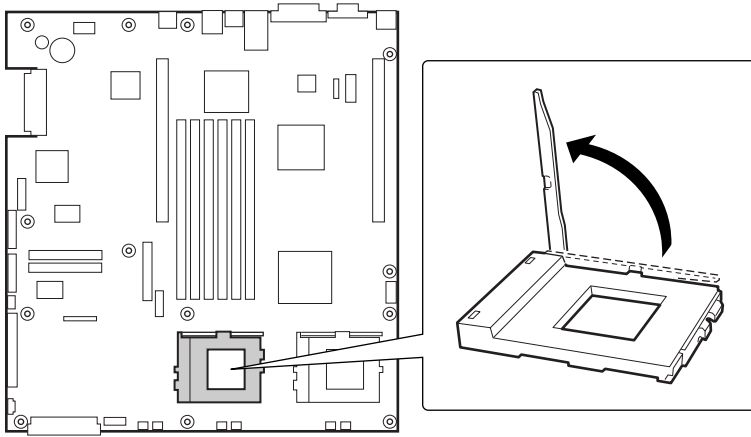
- 1 将主板放置到机箱支撑立柱上时，请小心对齐位置，使板上的 I/O 连接器从机箱背面的相应 I/O 开口位伸出。
- 2 调整好主板的位置，使固定孔位与支撑立柱对齐。
- 3 使用随机箱提供的螺丝，将主板固定到机箱内。



OM11716A

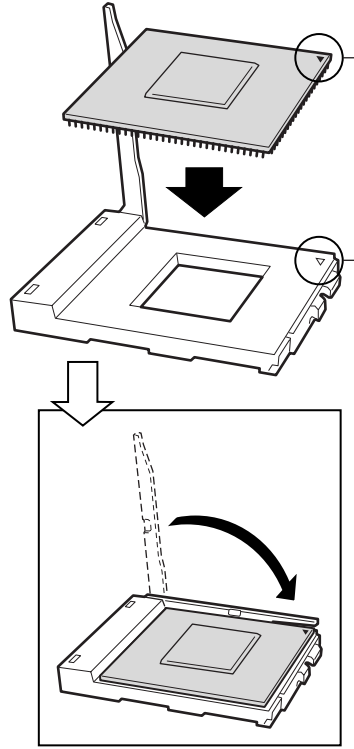
安装处理器

- 1 请遵守本文档开始部分所述的安全与 ESD 注意事项。
- 2 抬起处理器插座上的锁定拉杆。



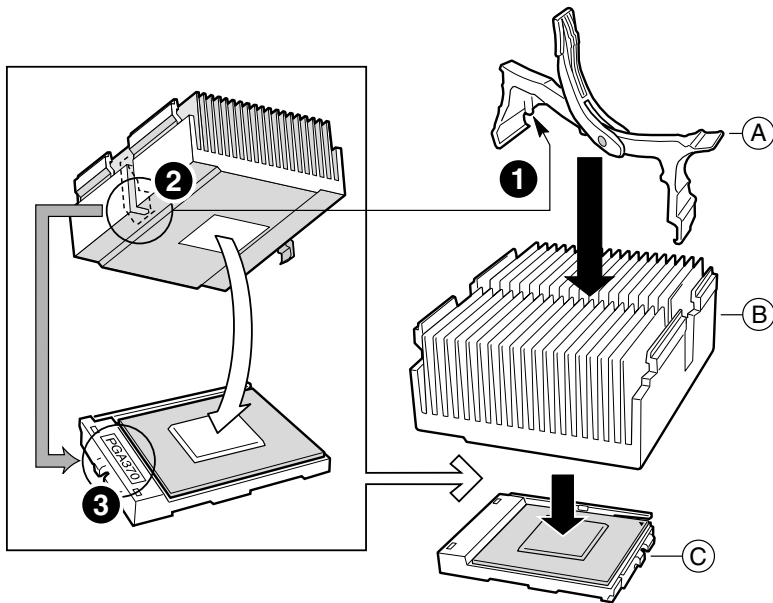
OM11711

- 3 将处理器的插针与插座上的针孔位对齐，将处理器插入插座。
- 4 将拉杆按回原位，使其完全闭合。



OM11712

- 5 有关安装前如何准备散热器和处理器的说明，请参阅随盒装处理器提供的说明文档。
- 6 将散热器插槽 (2) 置放在处理器插座 / 处理器插槽 (3) 之上。
- 7 对齐伸出的金属面，将散热器放在处理器上面。
- 8 将散热器夹片的插针 (1) 插入插槽 (2) 中。



OM11708A

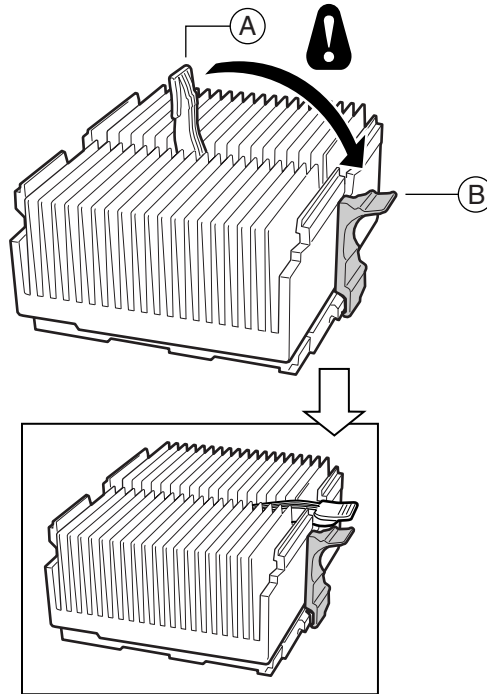
- A. 散热器固定夹片
- B. 散热器
- C. 处理器插座和处理器



注意

在按下处理器插座锁定拉杆将其闭合时请小心操作，应缓慢地将其按回原位。

- 9 缓慢地将锁定拉杆 (A) 按下，直到拉杆接触到卡固夹 (B)。



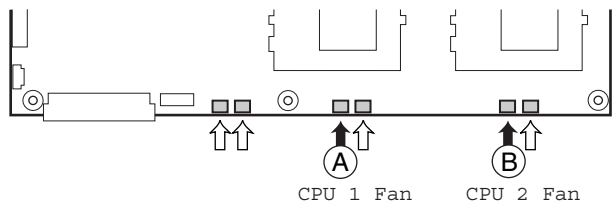
OM11709A



注释

当使用与 SCB2 服务器主板兼容的盒装 Intel Pentium III 处理器时，随处理器提供了一只风扇，应将其安装在处理器散热器上。此风扇不能用于 1U 服务器机箱中。如果您在 2U 机箱中安装，则继续下一步。

- 10 按照随处理器提供的指导说明，将风扇安装在处理器散热器上。
- 11 若为主处理器安装散热器风扇，将风扇连接到 (A) 位置；若为次处理器安装散热器风扇，则将风扇连接到 (B) 位置。

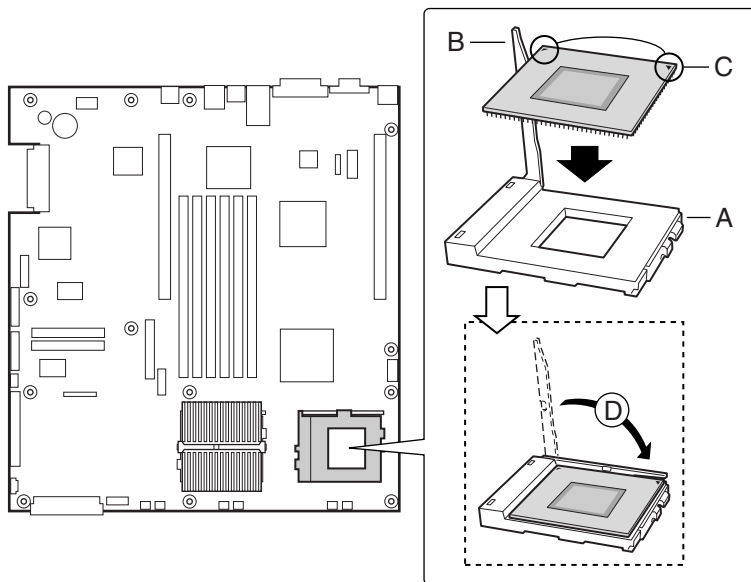


OM12163

安装处理器端接器

如果只安装一只处理器，则必须在次处理器插座 (A) 中安装端接器。如果安装两只处理器，则略过此步骤。

- 1 抬起处理器插座上的锁定拉杆 (B)。
- 2 将端接器上的两个边角标记与处理器插座的拉杆一侧 (C) 对齐，将端接器插入插座中。
- 3 将锁定拉杆按回原位，使其完全闭合 (D)。



OM11710

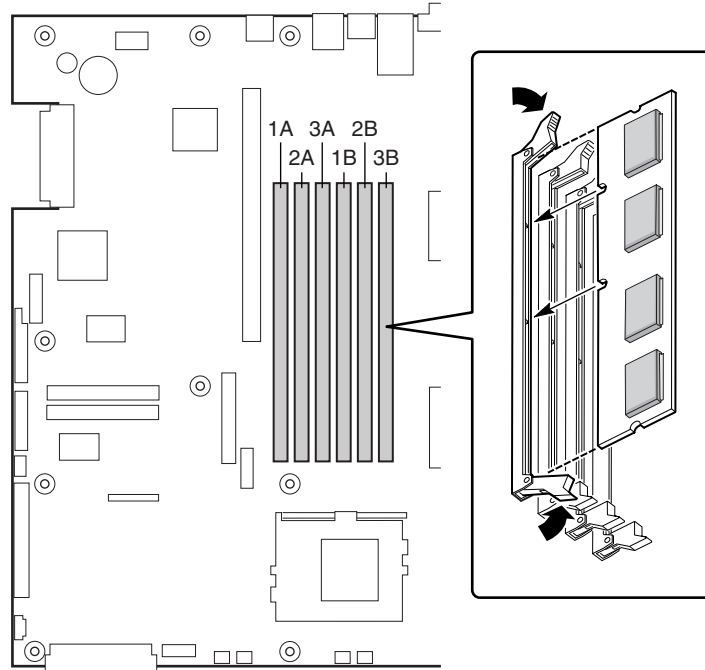
内存

本服务器主板只支持符合 PC133 标准的 SDRAM。使用最多六条寄存式、ECC DIMM 内存模块，可安装 128 MB 至 6 GB 的内存容量。在 1U 机箱中，要求使用短型 (LP) 1.2 英寸 DIMM 内存模块。

DIMM 内存模块必须成对安装，并按以下顺序安装：1a 和 1b、2a 和 2b、3a 和 3b。

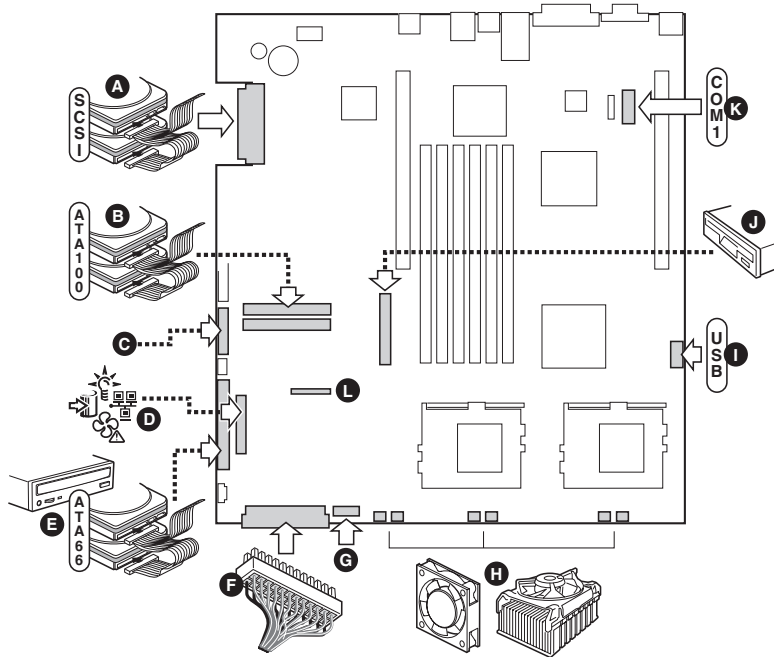
安装的 DIMM 速度必须相同，并且全部为寄存式。有关所支持内存的列表，请与您的服务代表联系，或访问以下 Intel 支持万维网站点：

<http://support.intel.com/support/motherboards/server>



OM11715

连接电缆



OM11717

在连接电缆之前，请先阅读随机箱提供的说明文档。

- A. SCSI 连接器（仅限于 SCSI 服务器主板）
- B. ATA-100 主 / 次连接器（仅限于 ATA 服务器主板）
- C. SSI 前面板连接器（有关针位布局，请参见服务器主板图示标签）
- D. 前面板连接器（仅限用于非 Intel® 机箱）
- E. IDE 连接器（仅限用于非 Intel 机箱）
- F. 主电源连接器
- G. 风扇模块连接器（7 针）
- H. 风扇连接器（系统风扇和处理器风扇）
- I. USB 端接口
- J. 软盘驱动器连接器（仅限用于非 Intel 机箱）
- K. COM 1 端接口
- L. 组合式软盘驱动器 / 前面板 / IDE 连接器（仅限用于 Intel 机箱）

完成安装机箱

您现在可将各驱动器安装到机箱中了。建议您先安装各驱动器，然后再将它们的数据缆线连接到服务器母板上。

获取帮助

万维网

<http://support.intel.com/support/motherboards/server/SCB2>

电话

咨询客户支持技术人员*。所有电话将按每次致电 25.00 美元的标准收取费用，以当地货币并按现行汇率加上适用的税费并通过有效的信用卡收取此项费用。（Intel 保留随时变更电话收费标准的权利，恕不另行通知。）

美国和加拿大:		1-800-404-2284	
欧洲:			
英国	0870 6072439	芬兰	9 693 79297
法国	01 41 918529	丹麦	38 487077
德国	069 9509 6099	挪威	23 1620 50
意大利	02 696 33276	瑞典	08 445 1251
西班牙	91 377 8166	荷兰	020 487 4562
亚太地区:			
澳大利亚	1800 649931	印度尼西亚	803 65 7249
香港	852 2 844 4456	马来西亚	1-800 80 1390
韩国	822 767 2595	新西兰	0800 444 365
中国	800 820 1100	巴基斯坦	632 6368415
新加坡	65.213-1311	菲律宾	1-800 1 651 0117
台湾	2 2718 9915	泰国	1-800 6310003
印度	0006517-2-830 3634	越南	632 6368416
日本:			
0120-868686 (国内)		81-298-47-0800 (国外)	
拉丁美洲:			
巴西	0021-0811-408-5540	智利	800-532-992
墨西哥	001-800-6288686	厄瓜多尔	999-119, 800-628-8686 (通过 AT&T)
哥伦比亚	980-9-122-118	危地马拉	99-99-190, 800-628-8686 (通过 AT&T)
哥斯达黎加	0-800-011-0395	委内瑞拉	800-11-120, 800-628-8686 (通过 AT&T)
巴拿马	001-800-628-8686	阿根廷	001-800-222-1001, 800-628-8686 (通过 AT&T)
迈阿密	1-800-621-8423	巴拉圭	008-11 800,628-8686 (通过 AT&T)
		秘鲁	0-800-50288, 800-628-8686 (通过 AT&T)
		乌拉圭	000-410, 800-628-8686 (通过 AT&T)

*或与当地经销商或分销商联系。


欲查阅最新联系电话列表，请访问以下站点：<http://www.intel.com/support/9089.htm>

技术培训与支持

若您已在“Intel 真品经销商计划”（亚太地区）中注册，则可获得技术培训与支持。

亚洲：致电 +65-831-1379（新加坡当地时间，星期一至星期五，上午 8:30 至下午 5:30）或发电子邮件至：APAC_gjd@ccm.isin.intel.com

本联机产品指南的使用方法


 目录 单击以查看本指南的目录 (contents) 。


查看页面


 Page 1 of 100 单击以打开“转到页面”(Go To Page) 对话框。请输入页码并单击“确定”(OK) 。


打印文件: 从“文件”(File) 菜单中选择“打印”(Print) 。在打开的对话框中, 您可以打印全文、页码范围或您所选择的内容。


调整目录区域大小: 箭头通过区域边界时会变为双向箭头, 这时拖动此双向箭头即可调整区域大小。


 单击以使所有页面呈标有页码的图标显示, 并排列在窗口左边。单击任一个图标即可跳转到该页。


 单击以关闭目录或图标栏, 这样便有更多的空间来查看页面。


 单击并放在页面上, 即可水平或垂直滑动页面。


 单击按钮, 然后单击页面即可放大页面; 重复单击动作可使页面放得更大。


 单击按钮, 然后单击页面即可缩小页面; 重复单击动作可使页面缩得更小。


 单击并移到页面, 即可选择文字。


 单击以查看本指南的第一页。


 单击以查看本指南的上一页。


 单击以查看本指南的下一页。


 单击以查看本指南的最后一页。


 如果您向后跳转到某个页面, 单击此按钮即可跳回原页。例如, 如果您从第一页跳到第四页, 单击此按钮即可跳回到第一页。

 如果您向前跳转到某个页面, 单击此按钮即可跳回原页。例如, 如果您从第四页跳到第一页, 单击此按钮即可跳回到第四页。

 单击即可以实际尺寸 (100%) 来查看页面。如果窗口不够大, 您可能只看到页面的一部分。

 单击以在窗口内查看整个页面。

 单击以使页面与窗口一样宽。

 单击以打开一个可用来搜索一个或多个词语的对话框。